

Flachsauger-Tauchmotorpumpe mit Sensorschalter zur Überflutungssicherung

Sensoflat C237 WF3, C270 WF

Einsatz

Automatisches Absaugen bei geringem Wasserstand ab 5 mm zur Verhinderung von größeren Überflutungen in Räumen ohne Pumpenschacht oder Bodenablauf z. B. durch Hochwasser, Sturzregen, Rohrbruch oder defekte Waschmaschine. Noteinsatz bei Überflutungen. Durch den Kühlmantel mit oberliegendem Druckanschluss ist eine ausreichende Motorkühlung bei niedrigem Wasserstand (Schlürfbetrieb) gewährleistet. Der Sensorschalter schaltet die Pumpe bereits bei einem Wasserstand von nur 5 mm automatisch ein. Restwasser wird bis auf 2 mm abgepumpt.

Aufstellung: stationär oder transportabel.

Fördermedium: Klar- oder Schmutzwasser mit Festanteilen bis 3 mm Korngröße. Max. Temperatur des Fördermediums: 35°C, kurzzeitig bis 60°C.

Betriebsart: Aussetzbetrieb.

Bauart

Motorumflutete Tauchmotorpumpe bestehend aus:

Pumpe: Einstufige Kreiselpumpe mit vertikalem Druckanschluss G 1 AG.

Laufgrad: Offenes Mehrschaufelrad, freier Durchgang 3 mm.

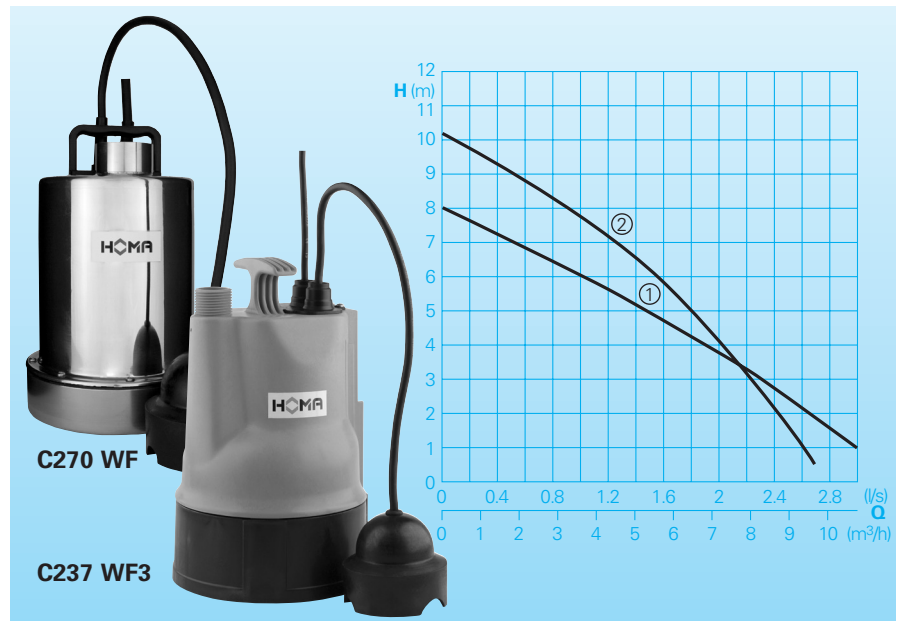
Motor: Druckwasserdichter, mediumumfluteter Motor. Edelstahl-Motorgehäuse. Isolationsklasse F, Schutzart IP 68. Thermofühler zur Temperaturüberwachung in der Wicklung.

Welle/Lagerung: Stark dimensionierte Chromstahl-Motorwelle, dauergeschmierte Wälzlager.

Dichtung: 3-fache Wellendichtring-Kombination.

Deutsches Gebrauchsmuster erteilt.

Förderleistungen



Technische Daten

Kennlinie Nr.	Pumpentyp	Motorleistung		Spannung 50 Hz (V)	Nennstrom (A)	Anschlusskabeltyp	Gewicht (kg)
		P ₁ (kW)	P ₂ (kW)				
①	C237 WF3	0,47	0,28	230/1Ph	2,1	H05RN-F3G0,75	4,9
②	C270 WF	0,70	0,45	230/1Ph	3,2	H05RN-F3G1	7,0

Drehzahl: 2900 U/min

Druckanschluss: C237: G 1 AG

Druckanschluss: C270: G 1 ¼ IG

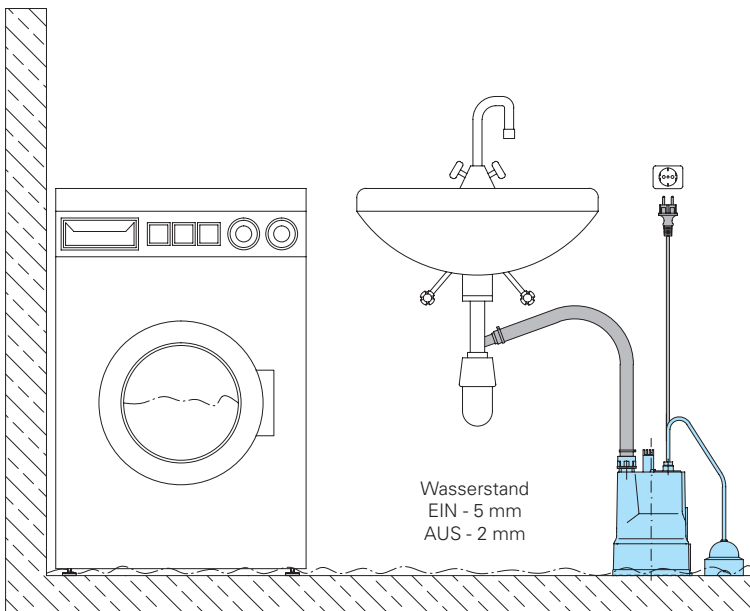
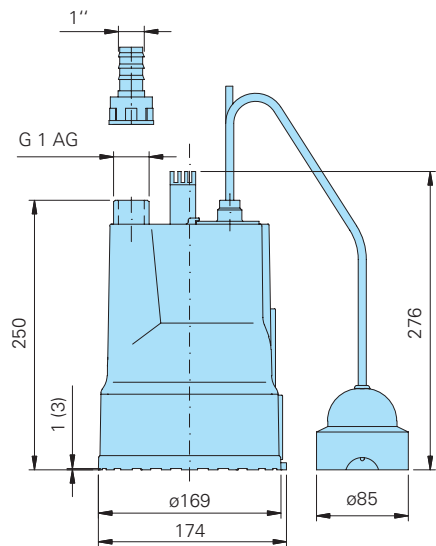
Werkstoffe

Motorgehäuse, Motorwelle, Schrauben	rostfreier Edelstahl
Saugsieb, Außengehäuse C237	schlagfester Kunststoff
C270	rostfreier Edelstahl
Laufgrad, Druckdeckel	schlagfester Kunststoff
Elastomere	NBR

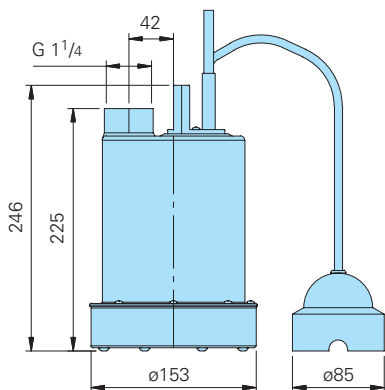
Lieferumfang

Pumpe mit Sensorschalter, Schlauchtülle (C237), 10 m Anschlusskabel und Netzstecker.

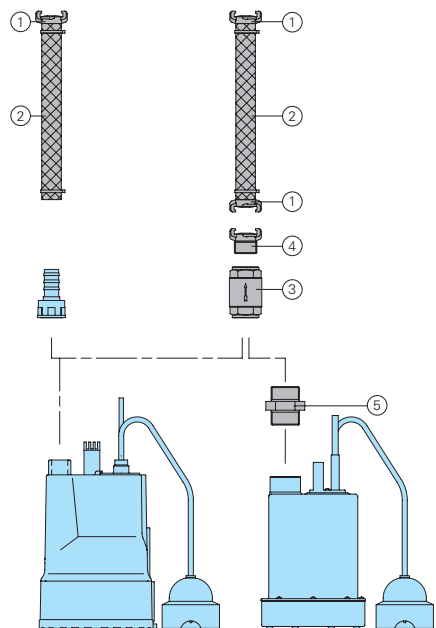
C237 WF3



C270 WF



Zubehör



Bezeichnung	Größe	Art.-Nr.
① Schlauchkupplung, Messing	1"	2003313
	1 1/4"	2003413
② PVC-Schlauch, je m	1" Ø 25 mm	2621000
	1 1/4" Ø 30 mm	2621200
Kunststoffspiralschlauch, je m	1" Ø 25 mm	2632025
	1 1/4" Ø 32 mm	2632030
Schlauchschelle	3/4" - 1"	2302330
	1 1/4"	2303252
③ Rückschlagventil, Messing	R1" IG	2009026
	R1 1/4" IG	2009027
④ Festkupplung, Messing	R1" AG	2005313
	R1 1/4" AG	2005413
⑤ Doppelnippel, Messing	R1 1/4" AG	2009019
○ Fehlerstromschutzschalter 2-polig, Fi 16/0,03A		1561160

Wir führen HOMA Pumpen



HOMA Pumpenfabrik GmbH
 Postfach 2263, D-53814 Neunk.-Seelscheid
 Tel. +49 (0) 22 47/702-0, Fax +49 (0) 22 47/702-44
 e-mail: info@homa-pumpen.de
 www.homapumpen.de

Änderungen im Sinne der technischen Weiterentwicklung vorbehalten!