

## Pompe submersible de drainage pour eaux claires et légèrement chargées avec flotteur intégré

### Chromatic® C 239 WE

#### Application

Les pompes HOMA Chromatic sont submersibles avec chemises de refroidissement et sont appropriées pour la circulation de jeux d'eau et petites cascades d'enjolivement, l'irrigation, le transfert d'eau et le drainage d'eau claire et légèrement chargée. La chemise de refroidissement et la sortie verticale protège le moteur contre la surchauffe durant le fonctionnement. Le flotteur intégré est spécialement étudié pour une application en puisard très étroit.

Installation: Fixe ou mobile.

Liquide pompé: Eau claire et de drainage pouvant contenir des traces de particules solides. De température Max. 35°C, par courte durée jusque 60°C.

Fonctionnement: Intermittent

#### Conception

Pompe submersible composée de:

Pompe: Centrifuge monocellulaire avec refoulement vertical en R1 1/4" F. Clapet anti-retour incorporé au raccord de refoulement.

Roue: Multicanale ouverte avec passage libre de 10 mm.

Moteur: Moteur submersible encapsulé. Carcasse moteur acier inoxydable.

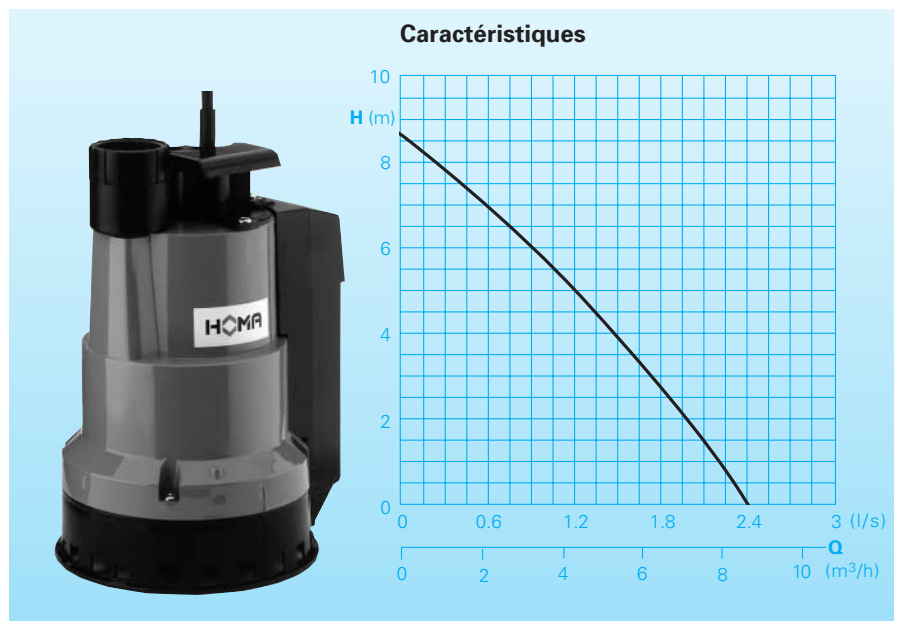
Classe isolation B. Protection IP68.

Protection thermique dans le bobinage.

Arbre / Roulement: Arbre surdimensionné en acier inoxydable, roulements lubrifiés à vie.

Etanchéité: Triple joints à lèvres.

Protégé par brevet allemand.



#### Données techniques

Désignation	Puissance électrique P1 (kW)	Puissance absorbée P2 (kW)	Tension 50 Hz (V)	Intensité nominale (A)	Type de câble	Poids (kg)
C 239 WE	0,4	0,2	230-240/1Ph	2,0	H05RN-F3G0,75	4,7

Vitesse de rotation: 2900 tr/min

Refoulement: R 1 1/4"

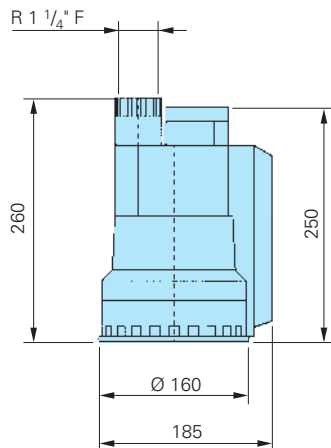
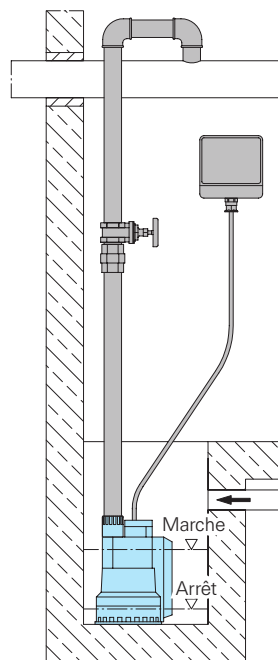
#### Matériaux:

Carcasse moteur, Arbre moteur, Visserie	Acier inoxydable
Crépine aspiration, Corps de pompe	Matière synthétique (composite) résistante à l'usure
Roue	Fibre de verre, renforcée matière synthétique (composite)
Elastomere	NBR

#### Equipement d'origine

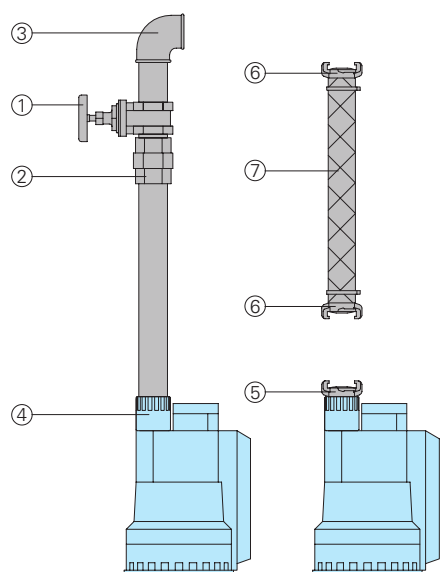
Pompe avec refoulement R 1 1/4" F avec clapet anti-retour et détecteur intégré, 10m de câble et prise normalisée.

Installation fixe en puisard avec tuyauterie et boîtier de commande



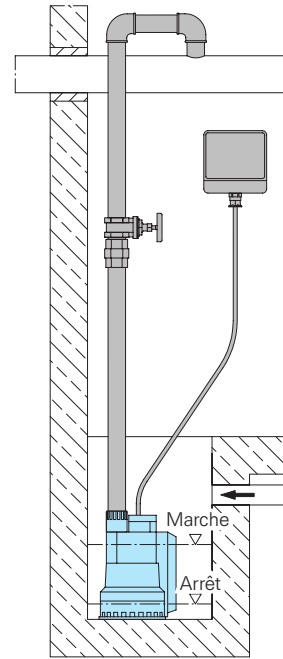
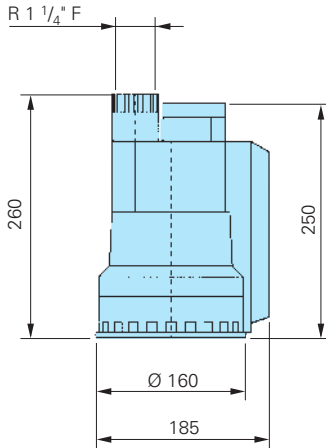
dimensions en mm

Accessoires



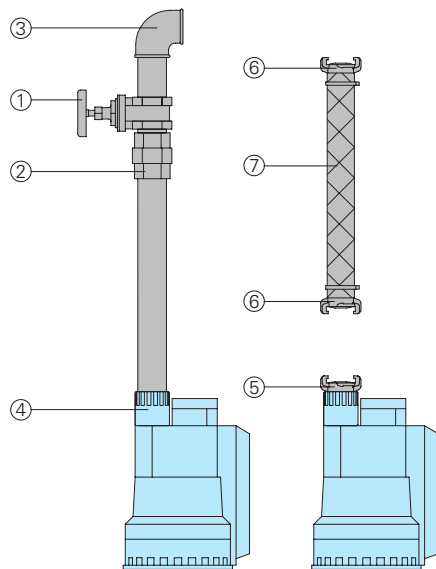
Désignation	Dimension	No. d'Id.	Désignation	Dimension	No. d'Id.
① Vanne d'arrêt en bronze	R 1 1/4" F	2216012	○ HOMA disjoncteur différentiel - Fi 16/0,03 A		1561160
② Raccord union acier galvanisé	R 1 1/4" M/F	2114304	○ Alarme sonore AL3 intégrant un buzzer et pouvant fonctionner indépendamment avec la batterie de secours (voir ci-dessous)		1586140
③ Coude à 90° acier galvanisé	R 1 1/4" F R 1 1/4" F/M	2113604 2111405	Alimentation 230-240V/ 1 Ph		
Pièce en T pour montage 2 pompes	R 1 1/4" F	2114301	Batterie pour fonctionnement indépendant	9 V	1952215
○ Clapet anti-retour en bronze (si clapet anti-retour intégré non existant)	R 1 1/4" F	2211213	Régulateur de niveau à flotteur MB		
○ Mamelon acier galvanisé	R 1 1/4" M	2009011	Longueur de câble	6 m	1465706
④ Clapet anti-retour composite	R 1" F x R 1 1/4" F	8167017		10 m	1465710
⑤ Demi-raccord symétrique fixe	R 1 1/4" M	2005413	○ Coffret de commande pour une ou deux pompes pour fonctionnement automatique		Sur demande
⑥ Demi-raccord symétrique	R 1" R 1 1/4"	2003313 2003413			
⑦ Tuyau PVC, par m	1" Ø 1 1/4" Ø	2621000 2621200			
Tuyau renforcé, par m	1" Ø 1 1/4" Ø	2632025 2632030			
Collier de serrage	3/4" - 1" 1 1/4"	2302330 2303252			

Installation fixe en puisard avec tuyauterie et boîtier de commande



dimensions en mm

Accessoires



Désignation	Dimension	No. d'Id.	Désignation	Dimension	No. d'Id.
① Vanne d'arrêt en bronze	R 1 1/4" F	2216012	○ HOMA disjoncteur différentiel - Fi 16/0,03 A		1561160
② Raccord union acier galvanisé	R 1 1/4" M/F	2114304	○ Alarme sonore AL3 intégrant un buzzer et pouvant fonctionner indépendamment avec la batterie de secours (voir ci-dessous)		1586140
③ Coude à 90° acier galvanisé	R 1 1/4" F R 1 1/4" F/M	2113604 2111405	Alimentation 230-240V/ 1 Ph		
Pièce en T pour montage 2 pompes	R 1 1/4" F	2114301	Batterie pour fonctionnement indépendant	9 V	1952215
○ Clapet anti-retour en bronze (si clapet anti-retour intégré non existant)	R 1 1/4" F	2211213	Régulateur de niveau à flotteur MB		
○ Mamelon acier galvanisé	R 1 1/4" M	2009011	Longueur de câble	6 m	1465706
④ Clapet anti-retour composite	R 1" F x R 1 1/4" F	8167017		10 m	1465710
⑤ Demi-raccord symétrique fixe	R 1 1/4" M	2005413	○ Coffret de commande pour une ou deux pompes pour fonctionnement automatique		Sur demande
⑥ Demi-raccord symétrique	R 1" R 1 1/4"	2003313 2003413			
⑦ Tuyau PVC, par m	1" Ø 1 1/4" Ø	2621000 2621200			
Tuyau renforcé, par m	1" Ø 1 1/4" Ø	2632025 2632030			
Collier de serrage	3/4" - 1" 1 1/4"	2302330 2303252			

**motralec**

4 rue Lavoisier . ZA Lavoisier . 95223 HERBLAY CEDEX  
 Tel. : 01.39.97.65.10 / Fax. : 01.39.97.68.48  
 Demande de prix / e-mail : service-commercial@motralec.com  
[www.motralec.com](http://www.motralec.com)

**HOMA**  
 POMPES ET SYSTEMES