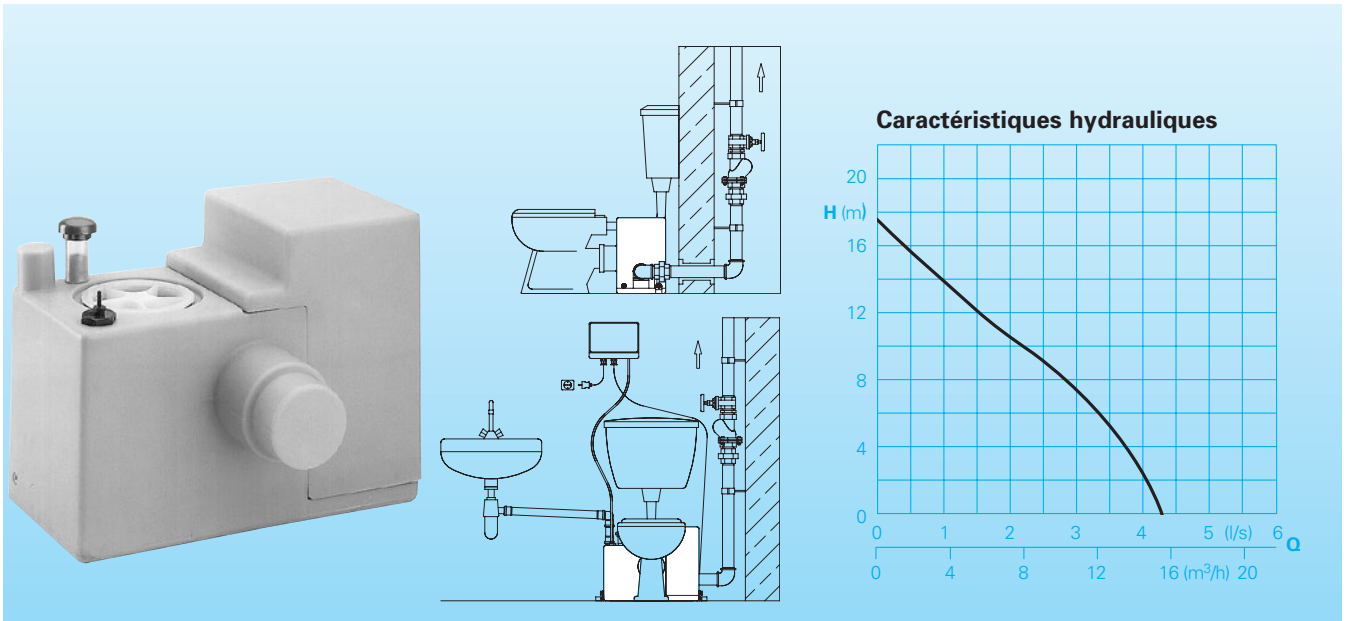


Module de relevage broyeur compact pour eaux usées

Sanipower



Applications

Module destiné aux installations sanitaires avec WC, lavabos, machines à laver, douches, situées en sous-sol ou sous le niveau de l'égout et qui nécessitent un relevage des eaux.

Le Sanipower est la solution idéale pour répondre à cette problématique. Il a l'avantage de se raccorder directement aux WC et de se dissimuler derrière.

Son système de couteaux en inox, très fiable, réduit la taille des solides contenus dans les eaux usées et permet un refoulement dans une canalisation de diamètre 1 1/4" (minimum) et a pour effet de réduire le coût de l'installation.

DIN EN 12050-1: Conformité et conception contrôlées et certifiées par LGA, certificat N° 0220119.

Liquide pompé: eaux de drainage, eaux usées ou vannes. Température max. du liquide: 35°C et, jusqu'à 60°C, en pointe

Fonctionnement: Intermittent.

Conception

Module compact composé de:

Cuve: cuve composite étanche aux odeurs et au gaz. Volume utile max. 11L.

Entrée horizontale DN100, hauteur 180mm. Entrée verticale DN50 en partie supérieure de la cuve. Event vertical DN25. Couvercle de nettoyage avec bouchon à vis.

Pompe: pompe monocellulaire avec refoulement horizontal et roue monocanal avec système dilacérateur.

Roulement BSP 2" M

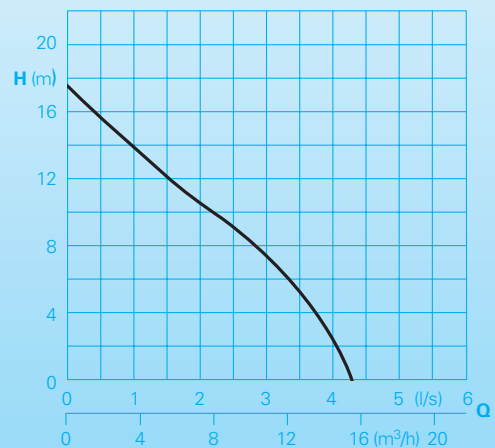
Moteur: moteur électrique monophasé, entièrement submersible, avec ipsotherme intégré au bobinage. Classe d'isolement F. Indice de protection IP68. Condensateur 30 µF.

Arbre/roulements: Arbre en acier inoxydable, roulements lubrifiés à vie.

Étanchéité: combinaison de garnitures mécaniques (carbone-graphite/acier au chrome) et d'un joint à lèvres, dans une chambre à huile.

Coffret de commande: gestion des niveaux pneumatique. Coffret de commande électronique. Protection contre les sur-intensités. Contrôle de température intégré au bobinage, avec redémarrage automatique.

Caractéristiques hydrauliques



Matériaux

Cuve	Composite
Volute, Carcasse moteur, Roue	Fonte GG 25/EN-GJL-250
Système dilacérateur	Acier inoxydable 1.4528
Arbre, visserie	Acier inoxydable
Kit joints	Perbonane

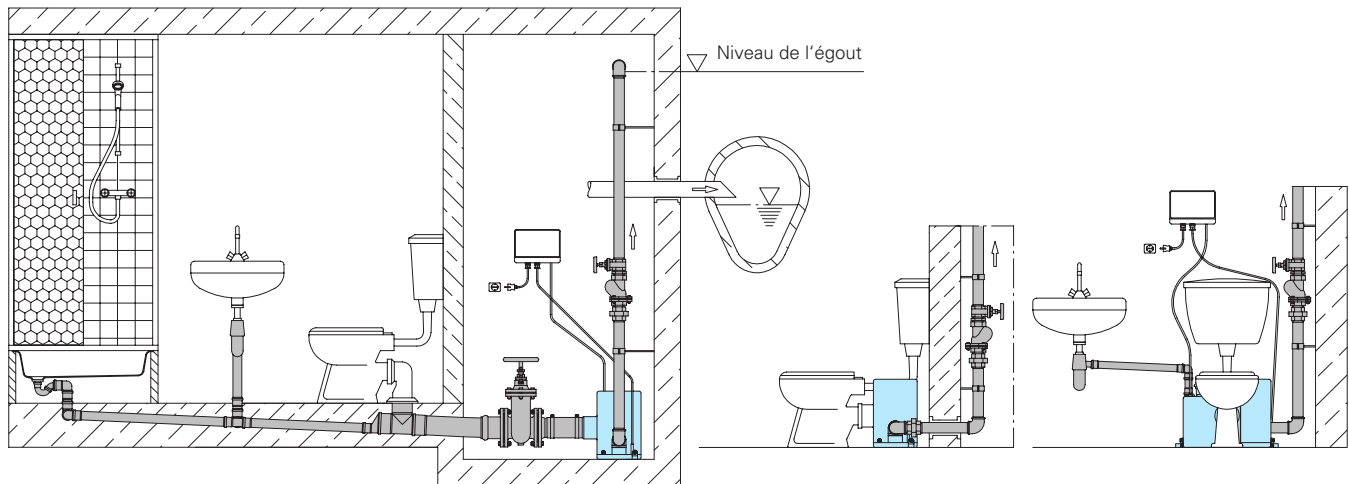
Caractéristiques techniques

Puissance moteur P_1	1,5 kW
Puissance absorbée P_2	1,1 kW
Tension	230 V/1 Ph, 50 Hz
Vitesse de rotation	2900 U/min
Intensité nominale	7,0 A
Câble	H 07RN-F 4G1,5
Poids	32 kg
Refoulement	R 2" AG

Equipements compris

Cuve avec système de pompage, coffret de commande pneumatique, câble de 2m avec prise.

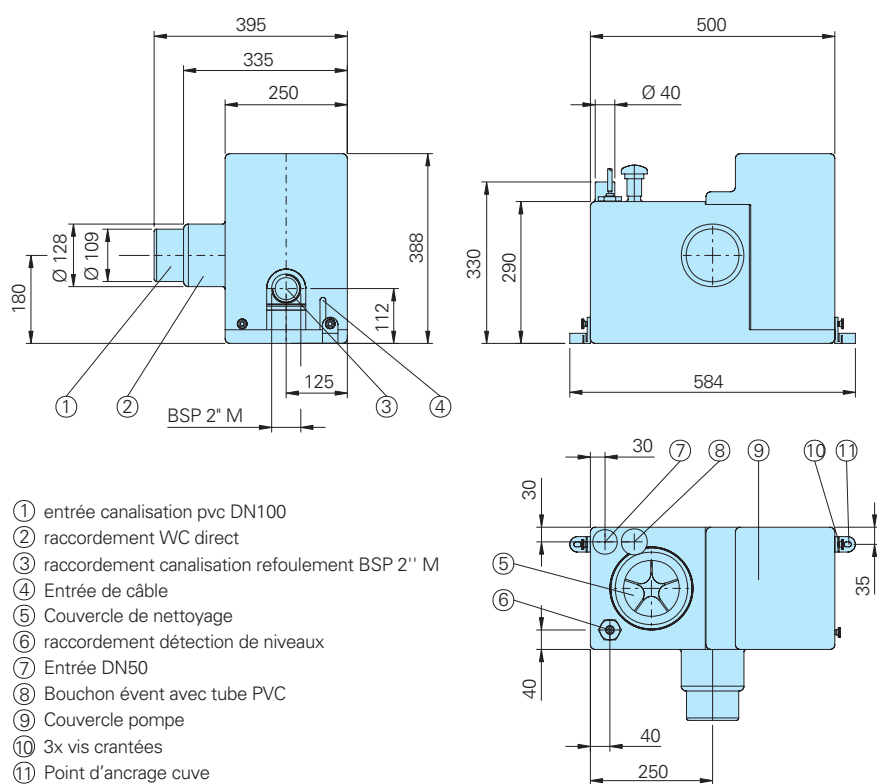
Installations



Accessoires

Description	Dimension	Référence
Joint pour raccordement WC direct	dia. 134/87	2725134
Coude 90° galvanisé	BSP 2" F	2112605
	x BSP 1 1/2" F	2113606
Clapet anti-retour bronze	BSP 1 1/2" F	2211313
Vanne bronze	BSP 1 1/2" F	2216015
	BSP 2" F	2216020
Raccord union galvanisé	BSP 1 1/2" M/F	2114305
	BSP 2" M/F	2114311
Clapet antiretour fonte	BSP 2" F	2212903
Alarme AL3 avec boîtier de contrôle et détecteur de niveau		1586143

Dimensions



- ① entrée canalisation pvc DN100
- ② raccordement WC direct
- ③ raccordement canalisation refoulement BSP 2" M
- ④ Entrée de câble
- ⑤ Couvercle de nettoyage
- ⑥ raccordement détection de niveaux
- ⑦ Entrée DN50
- ⑧ Bouchon évent avec tube PVC
- ⑨ Couvercle pompe
- ⑩ 3x vis crantées
- ⑪ Point d'ancrage cuve

Dimensions en mm

motralec

4 rue Lavoisier . ZA Lavoisier . 95223 HERBLAY CEDEX
Tel. : 01.39.97.65.10 / Fax. : 01.39.97.68.48
Demande de prix / e-mail : service-commercial@motralec.com

www.motralec.com

HOMA
POMPES ET SYSTEMES