

Electropompe submersible de relevage. Pour eaux usées et chargées. Granulométrie 30 et 42 mm.

TP 30

Applications

La série de pompes HOMA TP30 est conçue pour le relevage d'eaux usées ou eaux vannes. Un passage libre de 30 / 42 mm permet l'évacuation d'effluents légèrement chargés.

Ces pompes sont utilisées pour de nombreuses applications dans le secteur privé, public ou industriel.

DIN EN 12050-2: Conformité et conception contrôlées et approuvées par LGA, certificat No. 0220119.

Installation: Fixe ou mobile.

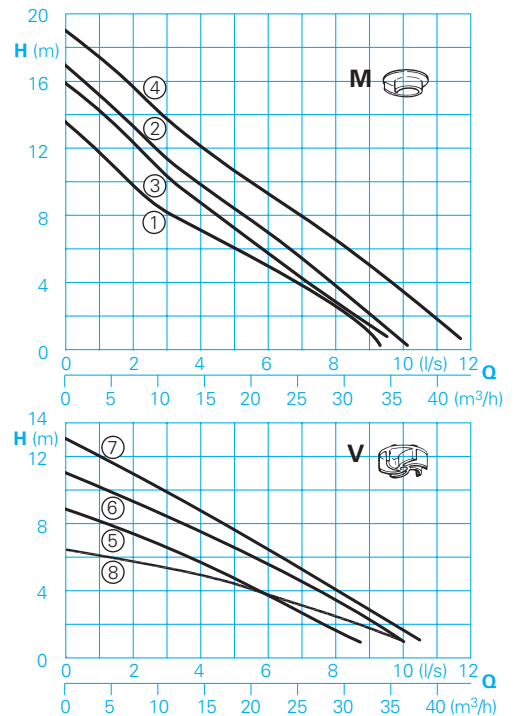
Les modèles avec flotteur permettent d'automatiser les opérations de pompes en fonction du niveau de liquide dans le puisard.

Fluides compatibles: Eau claire ou d'infiltration, eaux vannes chargées de particules solides non dures.
Température maximale du fluide pompé: 35°C, jusqu'à 60°C par courte période.

Fonctionnement: Continu (S1)



Caractéristiques hydrauliques



Conception

Moteur de pompe compacte intégré, entièrement submersible, composé des éléments suivants:

Pompe: Pompe centrifuge

monocellulaire à refoulement horizontal.

Roue: Type M = Roue monocanale ouverte pour effluents chargés de matières en suspension.

Type V = Roue vortex pour effluents fortement chargés ou contenant des matières fibreuses.

Moteur: Moteur électrique submersible. Classe d'isolation F, indice de protection IP 68. Protection du moteur par sonde thermique intégrée dans le bobinage sur demande (standard sur modèles W et modèle Ex).

Câble: H07 RN - F4 G 1,5

Version Ex: H07 RN - F PLUS 6G 1,5

Arbre/Roulement: Arbre surdimensionné en acier inoxydable, roulements renforcés lubrifiés à vie.

Etanchéité: Etanchéité double par garniture mécanique (carbure silicium) et garniture en anneau dans une chambre à huile.

Protection antidéflagrante: Tous les modèles sont disponibles en version antidéflagrante selon la norme II 2 G EEx d (Ib) IIBT4.

Matériaux:

Carcasse moteur, Corps de pompe, Roue	Fonte GG 25/EN-GJL-250
Arbre moteur, Visserie	Acier inoxydable
Garniture mécanique	SiC
Joints	NBR

Caractéristiques techniques

Courbe No.	Type de pompe	Puissance moteur		Condensateur* (µF)	Vitesse de rotation (T/min)	Intensité nominale (A)	Passage libre (mm)	Poids (kg)	
		Absorbée P ₁ (kW)	P ₂ (kW)					Version stand.	ADF
①	TP30M11/2W(A)(Ex)	1,0	0,7	25	2900	4,3	30	26	31
②	TP30M17/2W(A)(Ex)	1,6	1,2	30	2900	7,5	30	27	32
③	TP30M13/2D(A)(Ex)	1,2	0,9		2900	2,1	30	26	31
④	TP30M17/2D(A)(Ex)	1,6	1,2		2900	2,9	30	27	32
⑤	TP30V13/2W(A)(Ex)	1,2	0,9	25	2900	5,1	30	26	31
⑥	TP30V17/2W(A)(Ex)	1,6	1,2	30	2900	7,5	30	27	32
⑤	TP30V13/2D(A)(Ex)	1,2	0,9		2900	2,1	30	26	31
⑦	TP30V17/2D(A)(Ex)	1,6	1,2		2900	2,9	30	27	32
⑧	TP30V10/4W(A)(Ex)	1,0	0,7	30	1450	5,0	42	27	32
⑧	TP30V10/4D(A)(Ex)	1,0	0,7		1450	2,3	42	27	32

* Condensateur: Pour la bonne marche, il est nécessaire d'installer un condensateur dans le coffret de commande
Version ADF: Protection antidéflagrante

Version W: 230 V / 1 Ph
Version D: 400 V / 3 Ph
Version A: Version automatique avec flotteur HOMA-Nivomatik

Equipement compris

Tous modèles avec console support, sans système d'accouplement (voir accessoires).

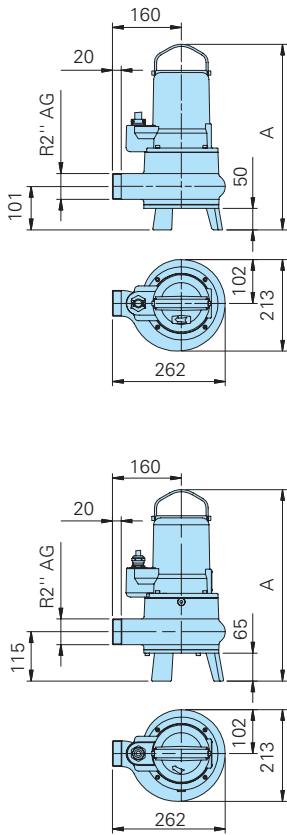
Version W (230 V / 1 Ph): Avec 10 m de câble, boîtier de commande W19; WT19 avec protection moteur, condensateur et interrupteur "Marche-Arrêt".

Version D (400 V / 3 Ph): Avec 10 m de câble, boîtier de commande D32; D152 avec protection moteur, interrupteur, Marche-Arrêt, contrôle du sens de rotation, inversion de phase
Version A: Avec régulateur de niveau et boîtier de commande WA10/19; DA10/32; DA10/12 avec commutateur MANAUTO et 10 m de câble. Modèles Ex avec relais de protection intrinsèque.

4 rue Lavoisier, ZA Lavoisier, 95223 HERBLAY CEDEX
Tel : 01 39 97 65 10 / Fax : 01 39 97 68 48
Demande de prix / e-mail : service-commercial@motralec.com
www.motralec.com

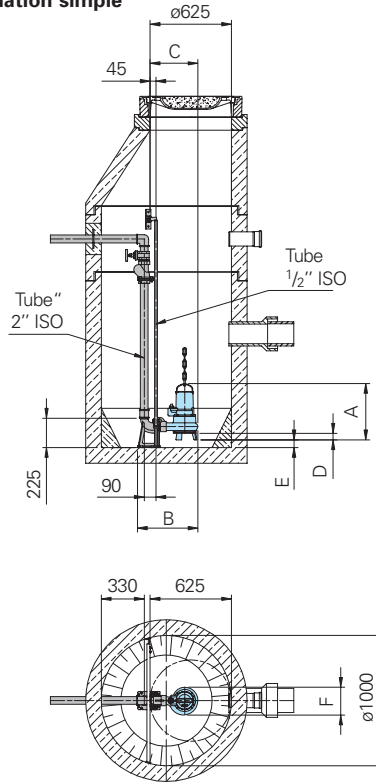
Dimensions et exemples d'installation

Installation mobile avec console support

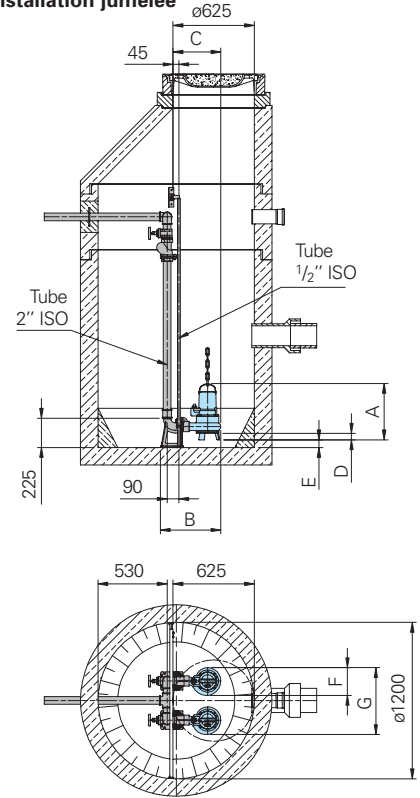


Toutes dimensions en mm

Installation fixe avec système d'accouplement Installation simple

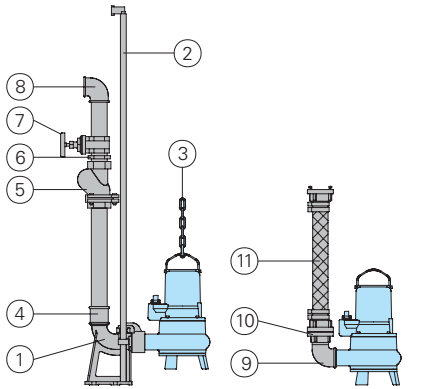


Installation jumelée



Type de pompe	A	B	C	D	E	F	G
TP30M.../2W(D), TP30V.../2W(D)	431	465	367	50	59	213	513
TP30M.../2W(D)Ex, TP30V.../2W(D)Ex	438	465	367	50	59	213	513
TP30V10/4W(D)	445	465	367	65	46	213	513
TP30V10/4W(D)Ex	452	465	367	65	46	213	513

Accessoires



Désignation	Dimension	Réf. N°
① Système d'accouplement automatique type KK 50/R 2" avec:		8604005
- Système d'accouplement fonte à bride	R2"	
- Glissière d'accrochage fonte à bride	R2" IG	
- Console murale barre de guidage fonte	R1/2"	

Désignation	Dimension	Réf. N°
○ Système d'accouplement automatique entièrement ou partiellement en inox	tous modèles	sur demande
○ Kit de visserie		sur demande
② Paire de barres de guidage, par m galvanisée	dia. 1/2"	2190085
Acier inox	dia. 1/2"	2190250
③ Chaîne de levage, par m galvanisée	5 mm dia.	2800350
Acier inox	5 mm dia.	2800353
Manille galvanisée pour chaîne	5 mm dia.	2801450
Acier inox pour chaîne	5 mm dia.	2801390
④ Manchon double galvanisée	R 2" IG R 2" IG/ R 1 1/2" IG	2109102 2102210
⑤ Clapet à boule fonte	R 1 1/2" IG R 2" IG	2212902 2212903
⑥ Mamelon double galvanisée	R 1 1/2" AG R 2" AG	2009020 2009018
⑦ Vanne d'isolement fonte	R 1 1/2" IG R 2" IG	2216015 2216020

Désignation	Dimension	Réf. N°
⑧ Coude 90° galvanisé	R 1 1/2" IG	2113605
R 2" IG		2113606
Raccord T pour installation 2 pompes	R 1 1/2" IG R 2" IG	2114302 2114306
⑨ Coude 90° galvanisé	R 2" IG/AG R 1 1/2" IG/AG	2111506 2111505
Manchon double galva.	R2" IG/R1 1/2" IG	2102210
⑩ Raccord fixe STORZ	C-2" IG	2010204
Raccord tuyau STORZ	C-52 mm dia.	2013003
Raccord symétrique STA laiton	R 1 1/2" IG	2001513
⑪ Tuyau synthétique souple avec raccords C-52 mm dia.	10 m longueur 15 m longueur 20 m longueur 30 m longueur	2611310 2611315 2611320 2611330
Tuyau en plastique à spirales	50 mm dia.	2632050
Tuyau en PVC, par m	1 1/2"	2621500
Collier de serrage	1 1/2" 2"	2304854 2306009
○ Coffret de commande et accessoires pour installation simple ou jumelée		Sur demande

HOMA
POMPES ET SYSTEMES

HOMA Pumpenfabrik GmbH
P.O.Box 22 63, D-53814 Neunk.-Seelscheid
Tel. +49 (0) 22 47/702-0, Fax +49 (0) 22 47/702-44
e-mail: info@homa-pumpen.de
www.homapumps.com