

Hochdruck-Tauchmotorpumpen Deepwell Submersible Pumps

H 842 - H 863

Einsatz

HOMA Hochdruck-Tauchmotorpumpen werden eingesetzt zum Fördern von sauberem bis leicht verschmutztem Wasser mit hohem Förderdruck, auch aus engen Bohrlöchern, Brunnen und Schächten, z.B. zur Hauswasserversorgung, Gartenberegnung und -bewässerung, Regenwassernutzung aus Zisternen oder Tanks, in Springbrunnenanlagen, Viehtränken, Wärmepumpen, zur Grundwasserabsenkung usw. Zur automatischen Wasserversorgung können die Pumpen mit dem elektronischen Steuergerät HPS 2 oder mit einem Druckbehälter, Druckschalter und elektrischem Schaltgerät (siehe Zubehör) betrieben werden.

Aufstellung: Die Pumpen können vertikal oder horizontal betrieben werden. Bei vertikalem Betrieb in Brunnen wird die Pumpe an einem Seil hängend installiert.

Fördermedium: Sauberes bis leicht verschmutztes Wasser. Max. Temperatur des Fördermediums: 35°C. Sandanteil im Fördermedium: 40g/m³.

Betriebsart: Dauerbetrieb (S1).

Application

HOMA deepwell submersible pumps are suitable for pumping clear water with high pressure, even from bore holes or narrow wells. They are used for domestic water supply, irrigation, garden watering from cisterns or similar, in fountain displays, watering place, heat pumps, ground water drainage and so on. In combination with the electronic control panel HPS 2 or with a pressure tank, pressure switch and an electrical control panel the pumps can operate automatically (see accessories).

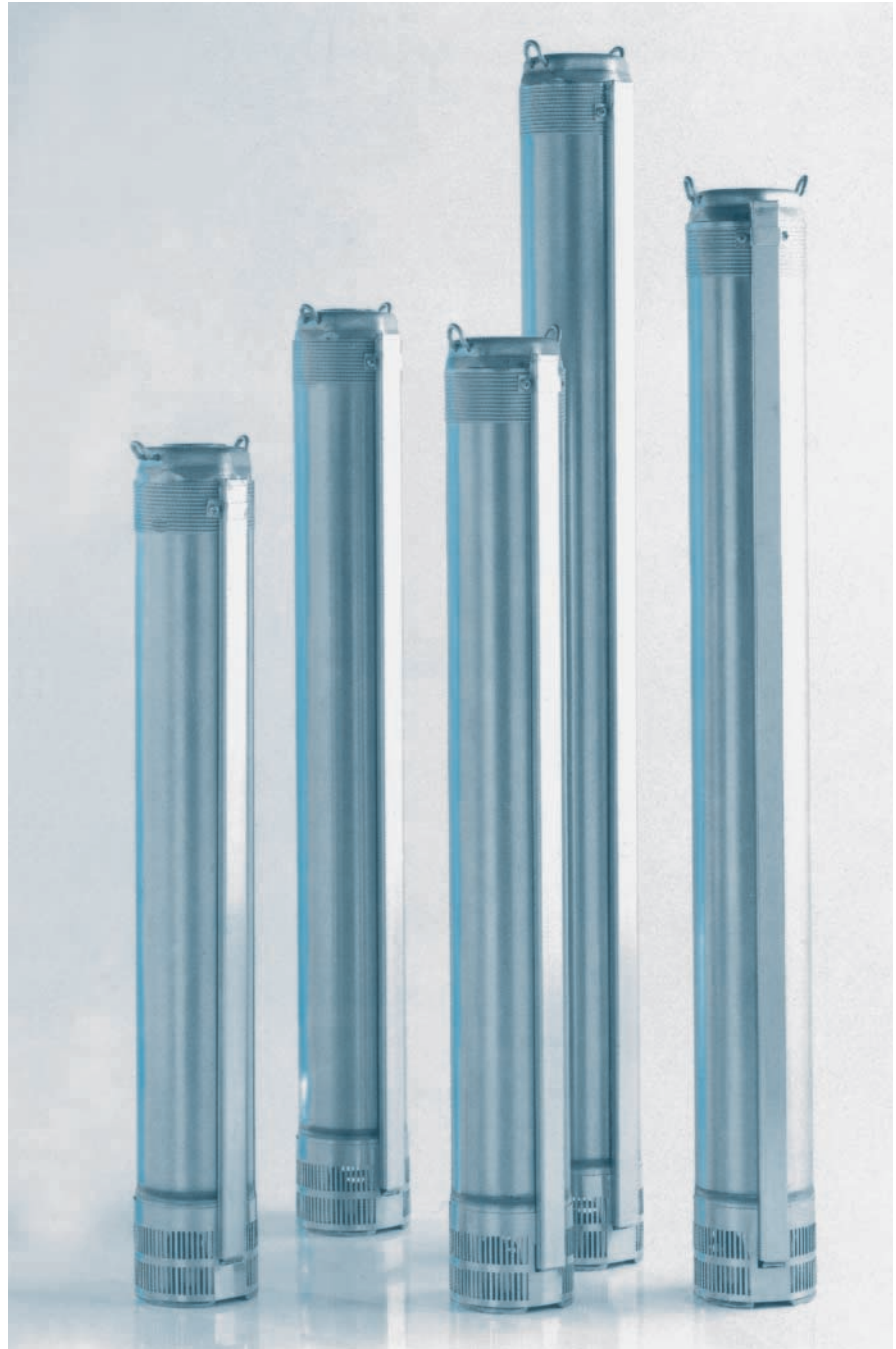
Installation: The pumps operate in vertical or horizontal position. For vertical operation in a well the pump must be suspended on a rope.

Pumped liquid: Clear water.

Max. temperature of the medium: 35°C.

Max. sand contents: 40g/m³.

Operation: Permanent (S1).



Bauart

Vollüberflutbare Tauchmotorpumpe bestehend aus:

Pumpen: Mehrstufige Kreiselpumpen mit angeflanschem Elektromotor. Im Pumpengehäuse integriertes Rückschlagventil.

Laufblätter: Geschlossene Mehrschaukel-Laufblätter (H 846 und H 847 offene Halbaxialblätter).

Motor: Druckwasserdichter, mediumumfluteter Nassläufer-Motor. Isolationsklasse B, Schutzart IP 68. Wasserdichter, auswechselbarer Kabelanschluss. Drehzahl: 2900 U/min. Anschlusskabel: 1m Standard-Flachkabel, 4-adrig.

Design

Fully submersible motor-pump unit consisting of:

Pump: Multistage centrifugal pump with flanged motor. Check valve integrated in the pump housing.

Impellers: Closed multi-channel impellers (H 846 and H 847 open mixed-flow impellers).

Motor: Pressure tight, medium cooled wet-type motor. Water tight connector. Speed 2900 rpm. Cable: 1m flat cable, 4-core.

Werkstoffe

Pumpengehäuse:

H 842-H 847: Edelstahl
H 862-H 863: Grauguss

Laufblätter:

H 842-H 847: Polycarbonat
H 862-H 863: Noryl

Diffusoren:

H 842-H 847: Polycarbonat/Edelstahl
H 862-H 863: Noryl/Edelstahl

Schleifringe,
Welle,
Außenmantel,
Kabelschutz,
Schrauben

Edelstahl

Lagerung

Sintherbronze/Edelstahl

Motor,
Gehäuse,
Motorwelle

Edelstahl

Wellenlager

Kohlegraphit

Materials

Pump housing:

H 842-H 847: Stainless steel
H 862-H 863: Cast iron

Impellers:

H 842-H 847: Polycarbonate
H 862-H 863: Noryl

Diffusers:

H 842-H 847: Polycarbonate/Stainless steel
H 862-H 863: Noryl/Stainless steel

Wear rings,
shaft,
outer housing,
cable guard,
screws

Stainless steel

Shaft bearings

Sintered bronze/
stainless steel

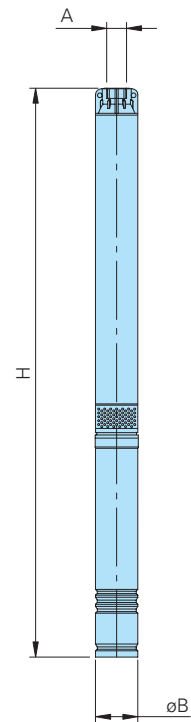
Motor housing,
shaft

Stainless steel

Bearings

Carbon graphite

Baumaße / Dimensions



A:

H 842-H 847: 1 ¼"
H 846-H 847: 2"
H 862-H 863: 3"

Ø B:

H 842-H 847: 96 mm
H 862-H 863: 114 mm

H:

Siehe Einzeltabellen
See individual tables

Lieferumfang

Pumpe mit loseem Kabelende. Wechselstrom-Ausführungen benötigen einen Kondensator, der im Schaltgerät enthalten ist (siehe Zubehör).

Equipment supplied

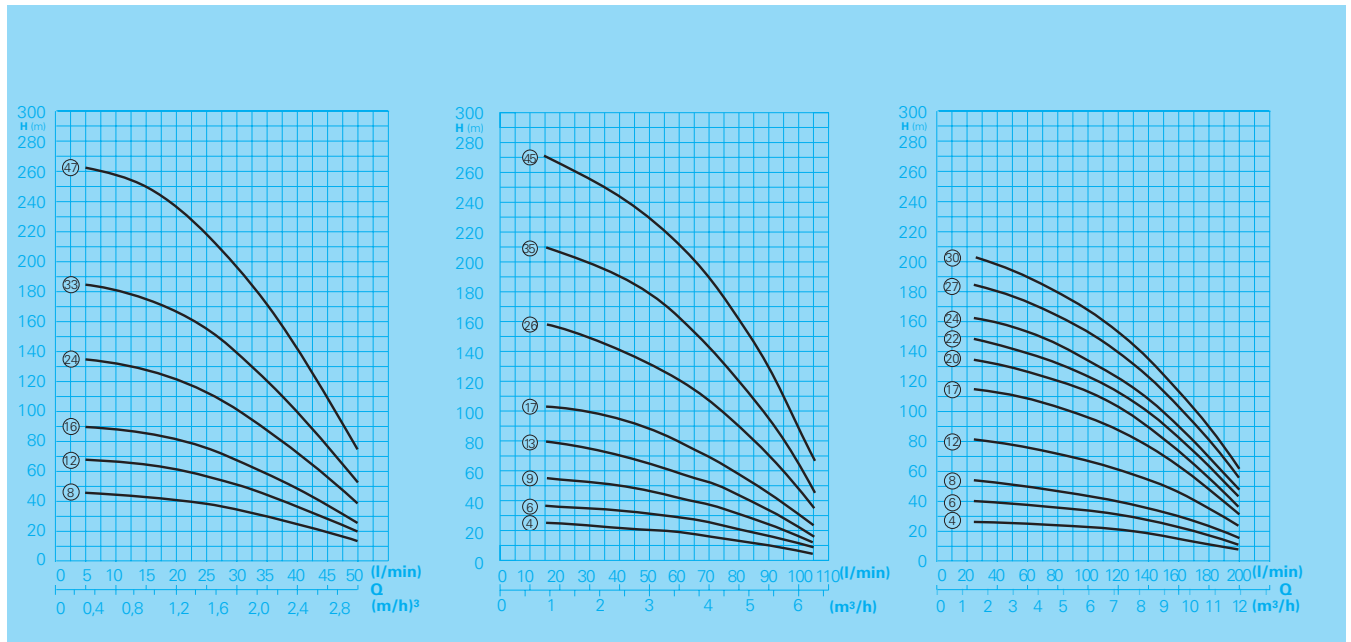
Pump with free cable end. The single phase pumps require a capacitor for operation, which is integrated in the control box (see accessories).

Hochdruck-Tauchmotorpumpen 4" / Deepwell Submersible Pumps 4"

H 842

H 844

H 846



Technische Daten / Technical Data

Wechselstromausführungen / Single phase models

Typ/ Type	Motorleistung/ Motor output P ₂ (kW)	Nennstrom/ Nominal current (A)	Baumaße/ Dim. H (mm)	max. Gewicht/ max. Weight (kg)
H 842-8/0,37 W	0,37	4,0	637	10,7
H 842-12/0,55 W	0,55	6,0	756	12,5
H 842-16/0,75 W	0,75	7,3	874	14,7
H 842-24/1,1 W	1,1	8,9	1111	18,6
H 842-33/1,5 W	1,5	11,1	1344	21,0
H 842-47/2,2 W	2,2	15,9	1788	27,6

Typ/ Type	Motorleistung/ Motor output P ₂ (kW)	Nennstrom/ Nominal current (A)	Baumaße/ Dim. H (mm)	max. Gewicht/ max. Weight (kg)
H 844-4/0,37 W	0,37	4,0	582	10,1
H 844-6/0,55 W	0,55	6,0	665	25,4
H 844-9/0,75 W	0,75	7,3	779	14,0
H 844-13/1,1 W	1,1	8,9	946	17,6
H 844-17/1,5 W	1,5	11,1	1084	19,6
H 844-26/2,2 W	2,2	15,9	1409	25,6

Typ/ Type	Motorleistung/ Motor output P ₂ (kW)	Nennstrom/ Nominal current (A)	Baumaße/ Dim. H (mm)	max. Gewicht/ max. Weight (kg)
H 846-4/0,75 W	0,75	6,9	749	13,6
H 846-6/1,1 W	1,1	8,9	916	17,2
H 846-8/1,5 W	1,5	11,1	1044	18,9
H 846-12/2,2 W	2,2	15,9	1135	24,3

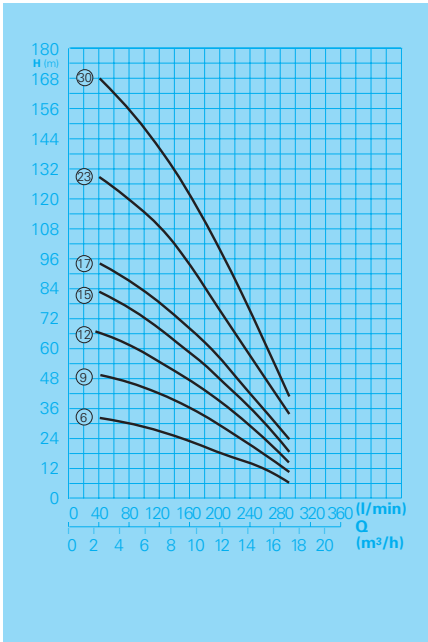
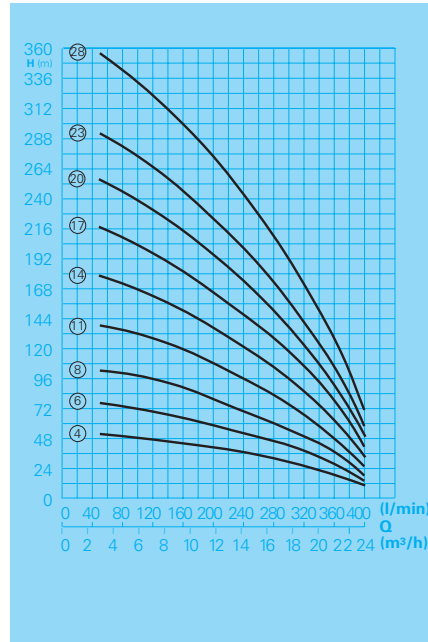
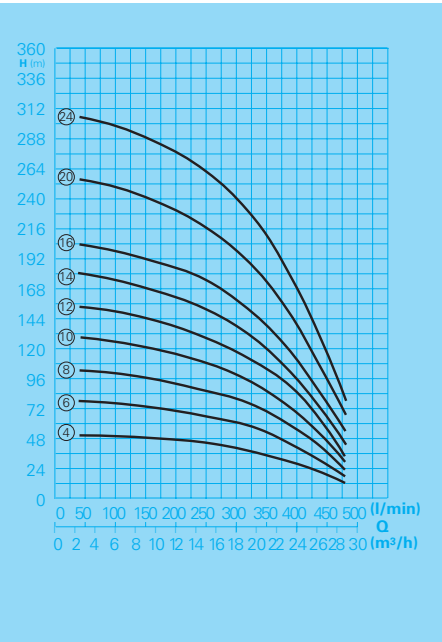
Drehstromausführungen / Three phase models

Typ/ Type	Motorleistung/ Motor output P ₂ (kW)	Nennstrom/ Nominal current (A)	Baumaße/ Dim. H (mm)	max. Gewicht/ max. Weight (kg)
H 842-8/0,37 D	0,37	1,1	618	9,9
H 842-12/0,55 D	0,55	1,6	727	11,3
H 842-16/0,75 D	0,75	2,1	846	13,3
H 842-24/1,1 D	1,1	3,0	1054	16,0
H 842-33/1,5 D	1,5	4,0	1287	18,6
H 842-47/2,2 D	2,2	5,9	1681	22,8

Typ/ Type	Motorleistung/ Motor output P ₂ (kW)	Nennstrom/ Nominal current (A)	Baumaße/ Dim. H (mm)	max. Gewicht/ max. Weight (kg)
H 844-4/0,37 D	0,37	1,1	563	9,3
H 844-6/0,55 D	0,55	1,6	637	10,3
H 844-9/0,75 D	0,75	2,1	751	12,6
H 844-13/1,1 D	1,1	3,0	889	15,0
H 844-17/1,5 D	1,5	4,0	1027	17,2
H 844-26/2,2 D	2,2	5,9	1305	21,1
H 844-35/3,0 D	3,0	7,8	1622	26,6
H 844-45/4,0 D	4,0	10,0	1940	35,0

Typ/ Type	Motorleistung/ Motor output P ₂ (kW)	Nennstrom/ Nominal current (A)	Baumaße/ Dim. H (mm)	max. Gewicht/ max. Weight (kg)
H 846-4/0,75 D	0,75	2,2	721	12,4
H 846-6/1,1 D	1,1	3,2	859	14,5
H 846-8/1,5 D	1,5	4,0	987	16,6
H 846-12/2,2 D	2,2	5,9	1031	19,8
H 846-17/3,0 D	3,0	7,8	1563	24,5
H 846-20/3,7 D	3,7	9,1	1895	31,1
H 846-22/4,1 D	4,1	10,0	2043	33,2
H 846-24/4,1 D	4,1	10,0	2148	34,0
H 846-27/5,5 D	5,5	13,7	2403	42,2
H 846-30/5,5 D	5,5	13,7	2577	42,3

Hochdruck - Tauchmotorpumpen 6" / Deepwell Submersible Pumps 6"

H 847

H 862

H 863


Technische Daten / Technical Data

Wechselstromausführungen / Single phase models

Typ/ Type	Motorleistung/ Motor output P ₂ (kW)	Nennstrom/ Nominal current (A)	Baumaße/ Dim. H (mm)	max. Gewicht/ max. Weight (kg)
H 847-6/1,5 W	1,5	11,1	1104	18,4
H 847-9/2,2 W	2,2	15,9	1415	25,0

Drehstromausführungen / Three phase models

Typ/ Type	Motorleistung/ Motor output P ₂ (kW)	Nennstrom/ Nominal current (A)	Baumaße/ Dim. H (mm)	max. Gewicht/ max. Weight (kg)
H 847- 6/1,5 D	1,5	4,0	1047	16,1
H 847- 9/2,2 D	2,2	5,9	1311	20,5
H 847-12/3,0 D	3,0	7,8	1608	26,0
H 847-15/3,7 D	3,7	9,1	2035	34,0
H 847-17/4,1 D	4,1	10,0	2228	37,0
H 847-23/5,5 D	5,5	13,7	2877	48,8
H 847-30/7,5 D	7,5	18,8	3463	60,7

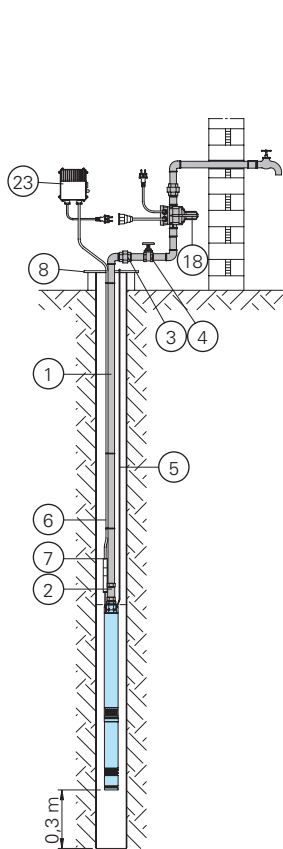
Typ/ Type	Motorleistung/ Motor output P ₂ (kW)	Nennstrom/ Nominal current (A)	Baumaße/ Dim. H (mm)	max. Gewicht/ max. Weight (kg)
H 862- 4/3 D	3,0	7,8	1052	32,7
H 862- 6/4 D	4,0	10,0	1300	39,7
H 862- 8/5,5 D	5,5	13,7	1453	47,0
H 862-11/7,5 D	7,5	18,8	1689	53,6
H 862-14/9,2 D	9,2	20,7	1754	70,1
H 862-17/11 D	11,0	23,3	2006	76,5
H 862-20/12,9 D	12,9	27,0	2226	85,8
H 862-23/15 D	15,0	31,3	2389	88,8
H 862-28/18,5 D	18,5	38,5	2717	100,4

Typ/ Type	Motorleistung/ Motor output P ₂ (kW)	Nennstrom/ Nominal current (A)	Baumaße/ Dim. H (mm)	max. Gewicht/ max. Weight (kg)
H 863- 4/4 D	4,0	10,0	1128	37,7
H 863- 6/5,5 D	5,5	13,7	1348	45,0
H 863- 8/7,5 D	7,5	18,8	1548	50,6
H 863-10/9,2 D	9,2	20,7	1539	66,1
H 863-12/11 D	11,0	23,3	1681	71,5
H 863-14/12,9 D	12,9	27,0	1851	77,3
H 863-16/15 D	15,0	31,3	1956	81,3
H 863-20/18,5 D	18,5	38,5	2291	92,4
H 863-24/22 D	22,0	45,3	2572	102,4

Installationsbeispiele / Installations

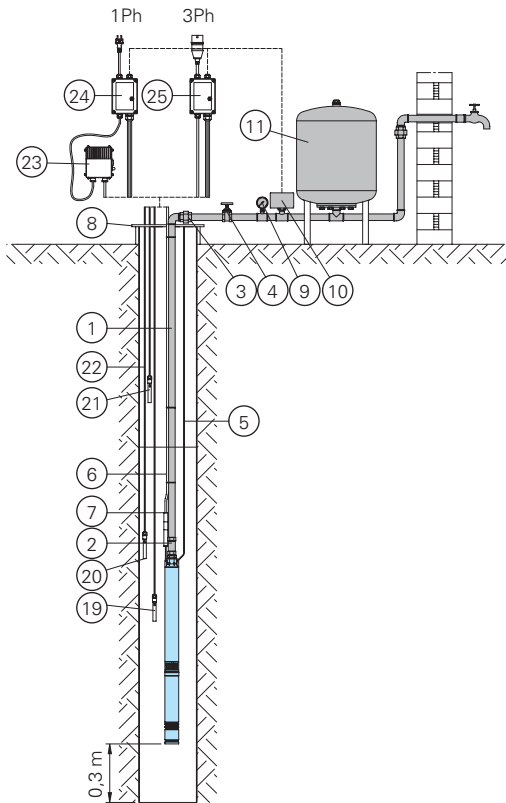
Hauswasserversorgung
mit elektronischer Pumpen-
steuerung HPS 2
(nur in Verbindung mit
Tauchmotorpumpe
in Wechselstromausführung)

Domestic water supply
with electronic pump control
box HPS 2 (only for single
phase submersible pumps).



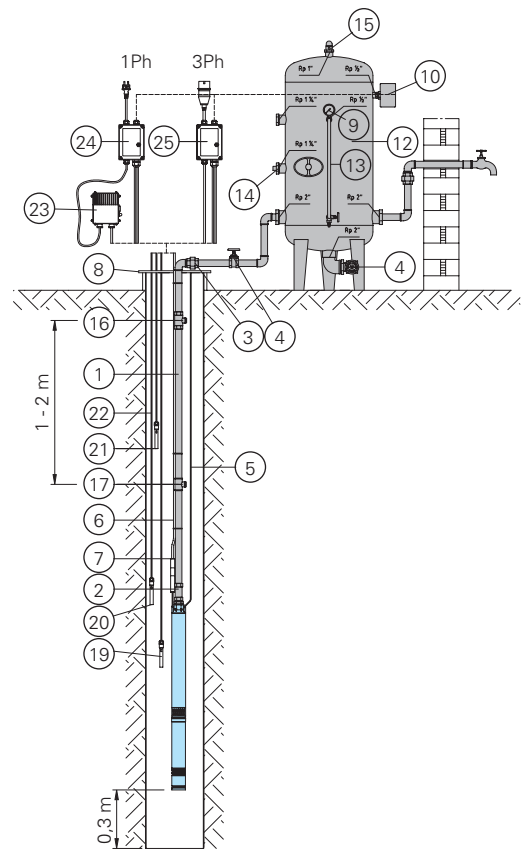
Hauswasserversorgung
mit Membran-Druckbehälter

Domestic water supply
with diaphragm pressure tank.



Hauswasserversorgung
mit Druckbehälter

Domestic water supply
with pressure tank



Zubehör / Accessories

Bezeichnung/Description	Größe/Dimensions	Art-Nr./Part No.	Bezeichnung/Description	Größe/Dimensions	Art-Nr./Part No.	Bezeichnung/Description	Größe/Dimensions	Art-Nr./Part No.
① Rohrleitung aus Gewinderohr, Stahl verzinkt, je m Galvanized tube, per m	R1¼"/BSP1¼" R2"/BSP2" R3"/BSP3"	2100153 2100205 2100305	① Membran-Druckbehälter Diaphragm pressure tank		auf Anfrage on request	②③ Wechselstrom Schaltgerät mit Motorschutz, Kondensator, Ein-Aus-Schalter, Netzstecker, bis Single phase control panel with motor protection, capacitor, on-off-switch, plug, up to	0,37 kW 0,55 kW 0,75 kW 1,1 kW 1,5 kW 2,2 kW	1921010 1921012 1921014 1921016 1921018 1921020
Gewindefittings, Stahl verzinkt Galvanized fittings		auf Anfrage on request	② Druckbehälter, Stahl verzinkt Galvanized pressure tank		auf Anfrage on request	②④ Wechselstrom Trockenlaufschutz im Kunststoffgehäuse IP54 mit 2 Elektroden, Elektrodenrelais, Netzstecker, (Bei KS-Steigleitung muss eine dritte Elektrode als Masseleiter verwendet werden), ohne Kabel bis Single phase protection against dry-running with composite housing IP54, 2 electrodes, electro relays, plug, (mounting a composite tube as a third electrode must be used as an earth conductor) without electrode cable up to	0,55 kW 0,75 kW 1,1 kW 1,5 kW 2,2 kW	1921010 1921012 1921014 1921016 1921018 1921020
Rohrleitung aus Kunststoffrohr, PE-HD Composite tube PE-HD	R1¼"-R3" BSP1¼"-BSP3"	auf Anfrage on request	③ Wasserstandsgarnitur komplett Water level set	R½"AG/BSP½"M	8503210	⑤ Drehstrom Schaltgerät mit Motorschutz, Ein-Aus-Schalter, CEE-Stecker, bis Three phase control panel with motor protection, on-off-switch, CEE-plug, up to	1,6 kW 2,5 kW 4,0 kW 6,3 kW 10,0 kW 16,0 kW	1926010 1926015 1926020 1926025 1926030 1926035
Kunststoffittings für Rohrleitung PE-HD Composite fittings, PE-HD		auf Anfrage on request	④ Luftwart mit Schwimmer Mixer valve	R1¼"AG/BSP¼"M	8503230	⑥ Drehstrom-Schaltgerät wie ob., zus. mit Trockenlaufschutz mit Relais und 2 Elektroden (Bei KS-Druckrohr muss eine dritte Elektrode als Masseleiter verwendet werden), ohne Kabel, bis Three phase control panel as above, together with protection against dry-running with relay and 2 electrodes (mounting a composite tube as a third electrode must be used as an earth conductor) without electrode cable up to	1,6 kW 2,4 kW 4,0 kW 6,0 kW 10,0 kW 16,0 kW	1921070 1921072 1921074 1921076 1921078 1921080
② Rückschlagklappe, Rotguss Bronze non-return valve	R1¼"IG/BSP1¼"F R2"IG/BSP2"F R3"IG/BSP3"F	2211213 2211413 2211613	⑤ Sicherheitsventil Safety valve 6 bar	R1"IG/BSP1"F	8503215	⑦ Entleerungsventil (Wasserablauf) für T-Stück Air release valve	R½"AG/BSP½"M	8503220
③ Verschraubung, Stahl verzinkt Galvanized coupling	R1¼"IG/AG/BSP1¼"F/M R2"IG/AG/BSP2"F/M R3"IG/AG/BSP3"F/M	2114304 2114311 auf Anfrage on request	⑥ Rückschlagventil mit Belüftung Aeration valve	1¼"IG/BSP¼"F 2"IG/BSP2"F 3"IG/BSP3"F	2009030 2009033 auf Anfrage on request	⑧ Pumpensteuerung HPS2 mit Trockenlaufschutz, max. Schaltdleistung BA, max. Systemdruck 10 bar HPS 2 electronic pump control box with dry-run protection, max. switching capacity BA, max. pressure 10 bar	R1"AG/BSP1"M	1468560
④ Muffen-Absperrschieber Flanged gate valve	R1¼"IG/BSP1¼"F R2"IG/BSP2"F R3"IG/BSP3"F	2216012 2216020 2216030	⑦ Masse-Elektrode, für Trockenlaufschutz gnd-electrode		1610992	⑨ Aus-Elektrode, für Trockenlaufschutz off-electrode		1610992
⑤ Edelstahlseil Rope, stainless steel	4,0 mm	auf Anfrage on request	⑧ Ein-Elektrode, für Trockenlaufschutz on-electrode		1610992	⑩ Elektrodenkabel, je m Electrode, per m		1041207
⑥ Pumpen-Anschlusskabel, je m Rubber-sheated cable, per m, bis/up to 4,0 kW bis/up to 5,5 kW bis/up to 9,2 kW	4G1,5 4G2,5 4G4	1041541 1041542 1041745	⑨ Aus-Elektrode, für Trockenlaufschutz off-electrode		1610992			
Pumpen-Anschlusskabel, konfektioniert, Rubber-sheated cable, different length bis/up to 4,0 kW	4G1,5/ 10M 4G1,5/ 20M 4G1,5/ 25M 4G1,5/ 30M 4G1,5/ 50M	1041170 1041171 1041181 1041177 1041130	⑩ Elektrodenkabel, je m Electrode, per m		1041207			
ab/from 5,5 kW ab/from 9,2 kW	4G2,5/ ...M 4G4/ ...M	auf Anfrage/on request auf Anfrage/on request						
⑦ Kabel-Verbinder Set Coupling sleeve	bis/up to 4G2,5 ab/from 4G4	1124030 1124020						
⑧ Tragschelle Supporting clamp		auf Anfrage on request						
⑨ Manometer 0-10 bar Manometer 0-10 bar	R½"AG/BSP½"M	8503240						
Manometer mit höherem Messbereich Manometer with higher measuring range		auf Anfrage on request						
⑩ Druckschalter Pressure switch 0,5-11bar	R½"AG/BSP½"M	1254011						
Druckschalter mit höherem Druckbereich Pressure switch higher pressure range		auf Anfrage on request						

motralec

4 rue Lavoisier . ZA Lavoisier . 95223 HERBLAY CEDEX
Tel. : 01.39.97.65.10 / Fax. : 01.39.97.68.48
Demande de prix / e-mail : service-commercial@motralec.com

www.motralec.com

HOMA
P U M P E N M I T S Y S T E M