



> **ÉLECTROPOMPES AUTOAMORÇANTES À GASOIL**
NORME ATEX ADF12 / ADF13

ADF12 moteur monophasé 230 Volts
 ADF13 moteur triphasé 230 / 400 Volts
 Norme ATEX 94/9/CE (II 2G Ex d IIC T4)



SECTEUR D'UTILISATION :

Transfert de gasoil

CARACTÉRISTIQUES DE LA POMPE :

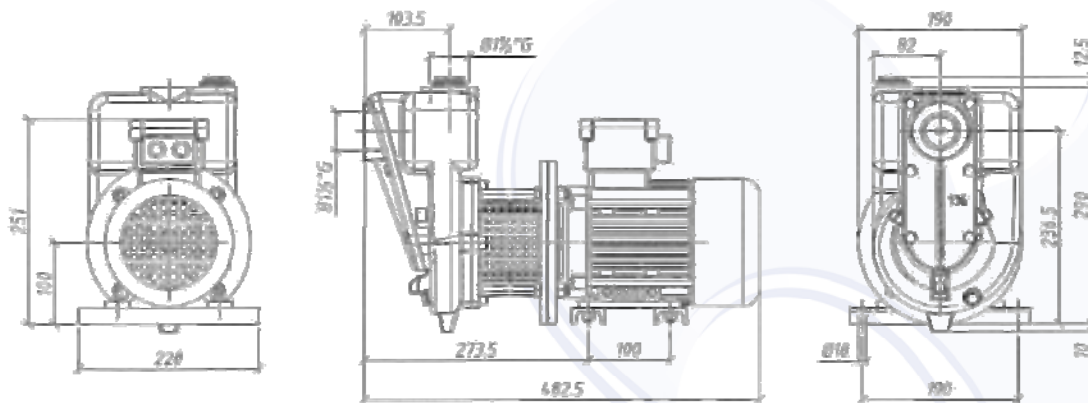
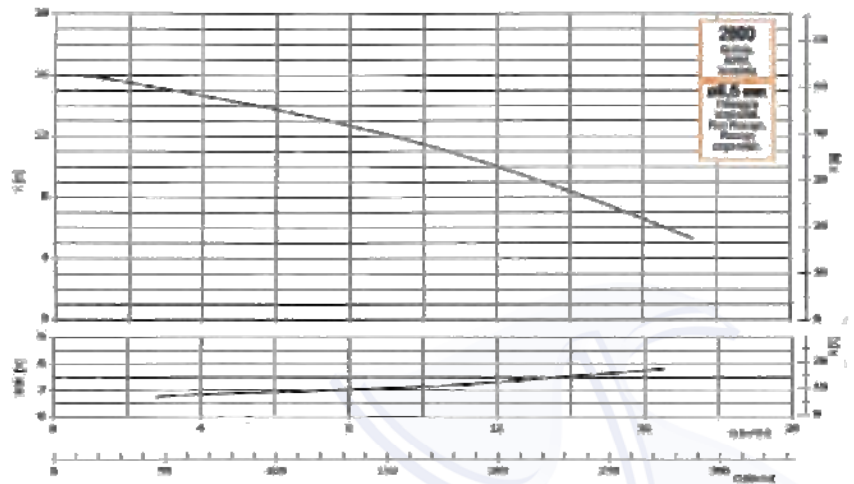
Pompe auto-amorçante à turbine
 Débit max : 18 m³/h
 Hauteur d'aspiration maximale : 6 m
 Hauteur manométrique : 16 m
 Température maximale : + 50°C
 Diamètre maxi des particules : 8,5 mm
 Poids : 26,5 kg

CARACTÉRISTIQUES DU MOTEUR :

Moteur 50 Hz
 Protection : IP55
 Vitesse de rotation : 2800 tr/mn
 Puissance : 0,75 kW

COMPOSANTS :

Corps de pompe : fonte
 Corps valve : fonte
 Support : fonte
 Turbine : fonte
 Arbre moteur : acier inox AISI 316
 Garniture mécanique : Viton / Graphite / Céramique



REFERENCE	Ø ASPIRATION ET REFOULEMENT	PUISSANCE en kW	TENSION en volt	INTENSITE en ampère	HAUTEUR MAXI en m	DEBIT MAXI en m ³ /h
ADF12	1"1/2 G	0,75	Mono 230 V	4,8	16	18
ADF13	1"1/2 G	0,75	Tri 230/400 V	3,1 / 1,8	16	18