



> POMPES ÉLECTRIQUES POUR EAU CLAIRE JEJS14 / JEJS15 / JEJS16 / JEJS17



JEJS14

JEJS14 / JEJS16 moteur monophasé 230 Volts
JEJS15 / JEJS17 moteur triphasé 230 / 400 Volts

COMPOSANTS :

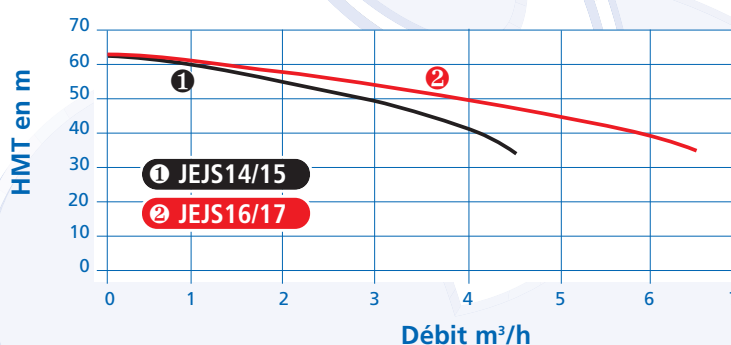
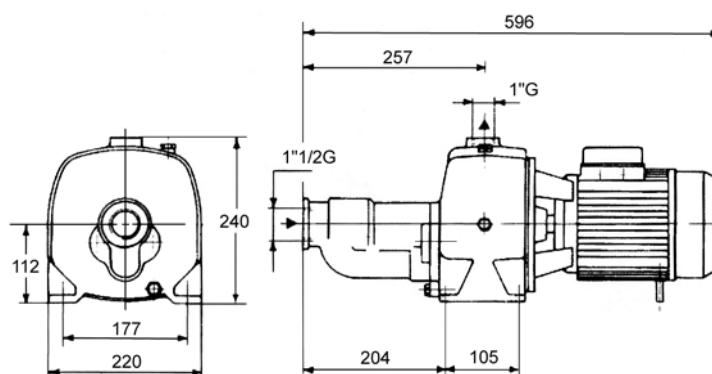
Corps de pompe : fonte
Turbine : noryl
Garniture mécanique : céramique graphite

CARACTÉRISTIQUES DE LA POMPE :

Hauteur d'aspiration maximale : 8 m
Température maximale : 45°C
Pression maximale : 6 bars
Ø aspiration : 1" 1/2
Ø refoulement : 1"

CARACTÉRISTIQUES DU MOTEUR :

Moteur asynchrone – isolement classe F
Utilisation pour service continu (S1)
Protection : IP 44
Fréquence : 50 Hz



RÉFÉRENCE	PUISSANCE EN KW	TYPE	TENSION EN VOLT	INTENSITÉ EN AMPÈRE	POIDS EN KG
JEJS14	1,1	Monophasé	230	8,2	27,2
JEJS15	1,1	Triphasé	230 / 400	3	27,2
JEJS16	1,65	Monophasé	230	11,8	28,7
JEJS17	1,65	Triphasé	230 / 400	4,2	28,7