



JEV91 moteur triphasé 230 / 400 Volts

SECTEUR D'UTILISATION :

Transfert de gasoil et d'huile jusqu'à 5000 Cst

Remplissage et vidange de carter réducteur, transfert de cuve, circulation de refroidissement...

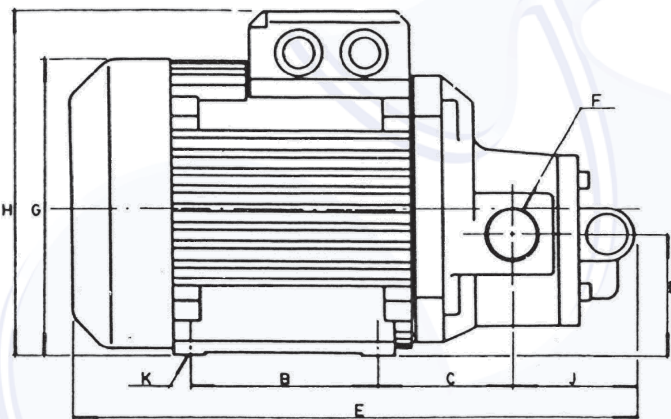
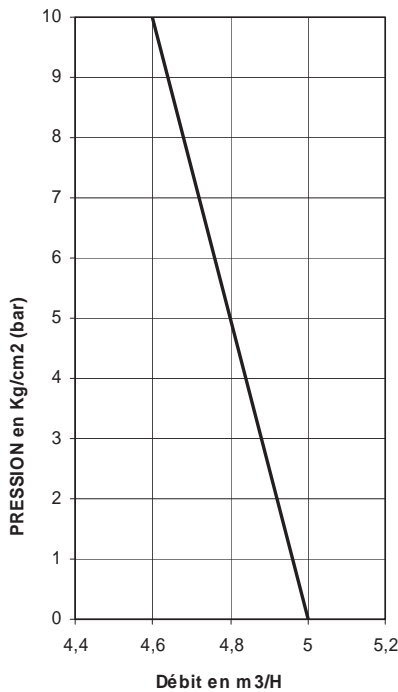
CARACTÉRISTIQUES DE LA POMPE :

- Pompe volumétrique auto-amorçante
- By-pass incorporé
- Hauteur d'aspiration maximale : 4,5 m
- Température maximum du liquide pompé : 90° C
- Poids : 46 kg
- Moteur 50 Hz
- Protection : IP55
- Vitesse de rotation : 1450 tr/mn



COMPOSANTS :

- Corps de pompe : fonte
- Engrenages : acier



REF	B	C	D	E	F	G	H	I	J	K
JEV91	140	106	85	462	1"1/4 G	224	259	180	99	12

REFERENCE	Ø ASPIRATION ET REFOULEMENT	PUISSANCE en kw	TENSION en volt	INTENSITE en ampère	PRESSION en kg/cm ³	DEBIT MAXI en m ³ /h
JEV91	1"1/4	3	Tri 230/400	12,3 / 7,1	10	5