

VARIATEUR

ADAC



APPLICATIONS

La famille ADAC est la nouvelle frontière des variateurs Dab. Ils sont destinés à des applications professionnelles complexes. Ils peuvent piloter des pompes triphasées jusqu'à 15 kW. Ils unissent la simplicité de la série ADAC à la robustesse et puissance du variateur. Ils sont conçus pour des coffrets et équipés de capteurs de pression et de flux. Ce dernier garantit une meilleure régulation de la pression. Ces modèles permettent également d'assembler des groupes de pressurisation.

La famille ADAC unit confort et économie, intègre toutes les protections et simplifie l'installation et la configuration.

POURQUOI CHOISIR UN VARIATEUR DAB ?

Les ADAC ont la caractéristique d'être refroidis à l'air. Il s'agit de variateurs pour coffrets extrêmement robustes, munis de corps métallique et adaptés à des usages lourds. Pour fonctionner, ils ont besoin d'un capteur de pression et, en option, d'un capteur de flux. Les ADAC unissent confort et facilité d'installation et de gestion.

Ils garantissent le confort maximum et allongent la vie moyenne du système, en permettant ainsi une grande économie d'énergie.

AVANTAGES

- Facilement montable dans les installations existantes
- Pression constante
- Réduction de la consommation d'énergie jusqu'à 60 %
- Protections intégrées
- Peut fonctionner avec toutes les pompes
- Solide
- Possibilité de créer des groupes avec échange jusqu'à 8 pompes

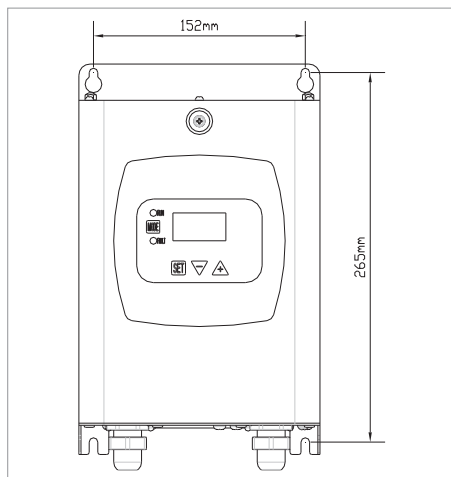
MODÈLE	PUISSANCE MÉCANIQUE MAXIMUM (P2) POMPE KW	COURANT MAX NOMINAL MOTEUR A	COURANT MIN NOMINAL MOTEUR A	ALIMENTATION 50 Hz	ALIMENTATION ÉLECTROPOMPE 50 - 200 Hz
AD M/T 1.0 AC	1,0	6,5	1	1x230	3x230
AD M/T 1.5 AC	1,5	9,0	1	1x230	3x230
AD M/T 2.2 AC	2,2	11,5	1	1x230	3x230
AD T/T 3.0 AC	3,0	9,0	2	3x400	3x400
AD T/T 4.0 AC	4,0	11	2	3x400	3x400
AD T/T 5.5 AC	5,5	15	2	3x400	3x400
AD T/T 7.5 AC	7,5	22	2	3x400	3x400
AD T/T 11.0 AC	11	31	2	3x400	3x400
AD T/T 15.0 AC	15	41	2	3x400	3x400

VARIATEUR

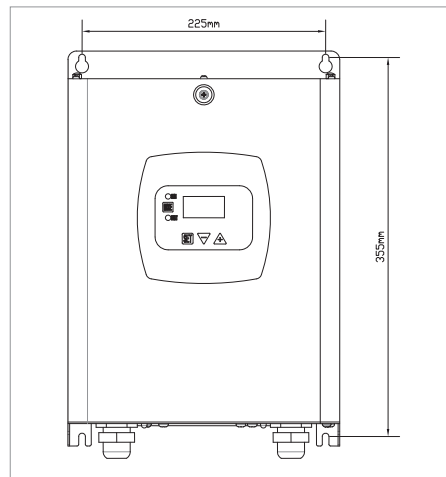
ADAC

DIMENSIONS ET POIDS

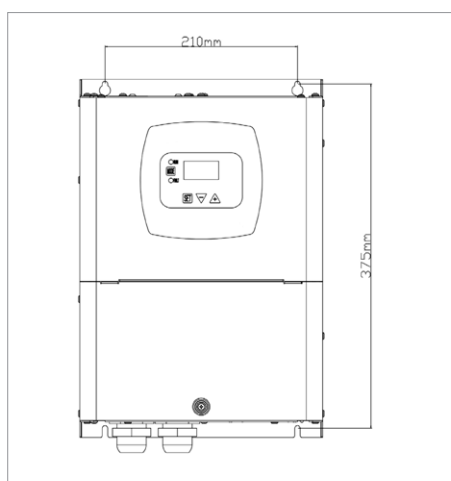
**AD M/T 1.0 AC – AD M/T 1.5 AC
AD M/T 2.2 AC**



**AD T/T 3.0 AC – AD T/T 4.0 AC
AD T/T 5.5 AC**



**AD T/T 7.5 AC – AD T/T 11.0 AC
AD T/T 15.0 AC**



MODÈLE	L	H	D	DIMENSIONS EMBALLAGE			POIDS kg
				L/D	L/L	H	
AD M/T 1.0 AC	200	199	262	300	350	250	5
AD M/T 1.5 AC	200	199	262	300	350	250	5
AD M/T 2.2 AC	200	199	262	300	350	250	5
AD T/T 3.0 AC	267	196	352	350	570	250	7,6
AD T/T 4.0 AC	267	196	352	350	570	250	7,6
AD T/T 5.5 AC	267	196	352	350	570	250	7,6
AD T/T 7.5 AC	343	244	425	380	520	300	12
AD T/T 11.0 AC	343	244	425	380	520	300	12
AD T/T 15.0 AC	343	244	425	380	520	300	12

VARIATEUR

ADAC

APERÇU SUR ADAC

La famille ADAC est la nouvelle frontière des variateurs DAB.
 Les ADAC sont destinés à des applications professionnelles complexes, peuvent piloter des électropompes triphasées jusqu'à 15 kW.
 Ils unissent la simplicité de la série ADAC à la robustesse et puissance du variateur.
 Ils sont installés sur une colonne et exploitent le système de refroidissement autonome.
 La famille ADAC unit confort et économie, intègre toutes les protections et simplifie l'installation et la configuration.

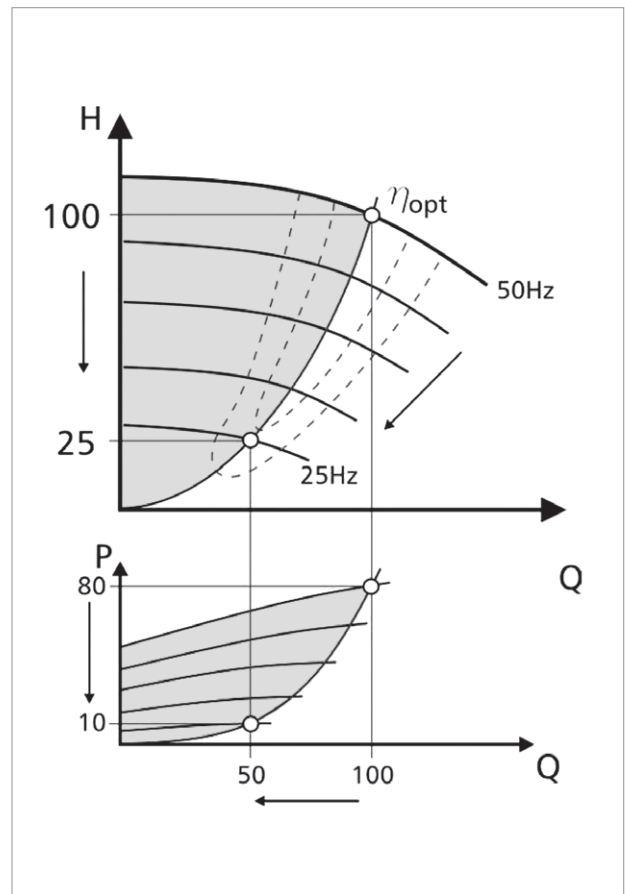
ÉCONOMIE D'ÉNERGIE

Réduire, même si seulement de peu, la vitesse de rotation d'un moteur peut mener à une réduction considérable de la consommation d'énergie, puisque la puissance absorbée par un moteur électrique est proportionnelle au cube du nombre de tours.

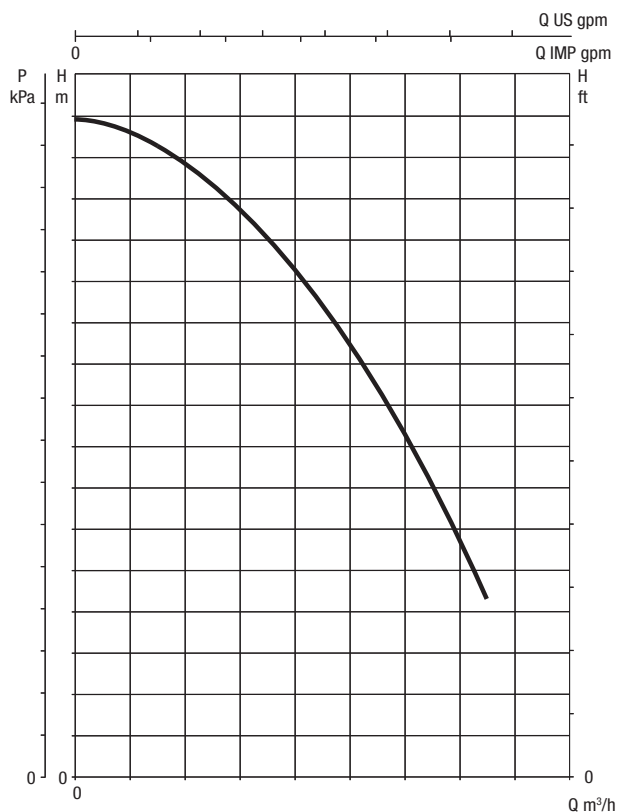
Par exemple, si une pompe branchée au réseau électrique à environ 2 950 tours/minute est amenée à travailler à 40 Hz sa vitesse sera réduite d'environ 20 % (environ 2 360 tours/minute), ce qui permettra une économie de 40 % de la puissance absorbée. La réduction de la vitesse de rotation du moteur augmente de manière substantielle la durée de la pompe, car elle subit moins de stress.

Performances de la pompe suivant la variation du nombre de tours.
 Le nombre de tours « n » de la pompe influence considérablement les performances de celle-ci.

- La variation du flux est linéaire avec la variation du nombre de tours.
- La variation de la pression suit une loi quadratique par rapport à la variation du nombre de tours.
- La puissance suit une loi cubique avec la variation du nombre de tours.
- Une petite variation du nombre de tours entraîne une grande variation de puissance, avec des économies d'énergie qui en découlent.



COURBES DES PERFORMANCES SANS VARIATEUR



COURBES DES PERFORMANCES AVEC VARIATEUR

