

AQUABLOCK

avec KV

Groupe de surpression domestique à une pompe centrifuge verticale multicellulaire.



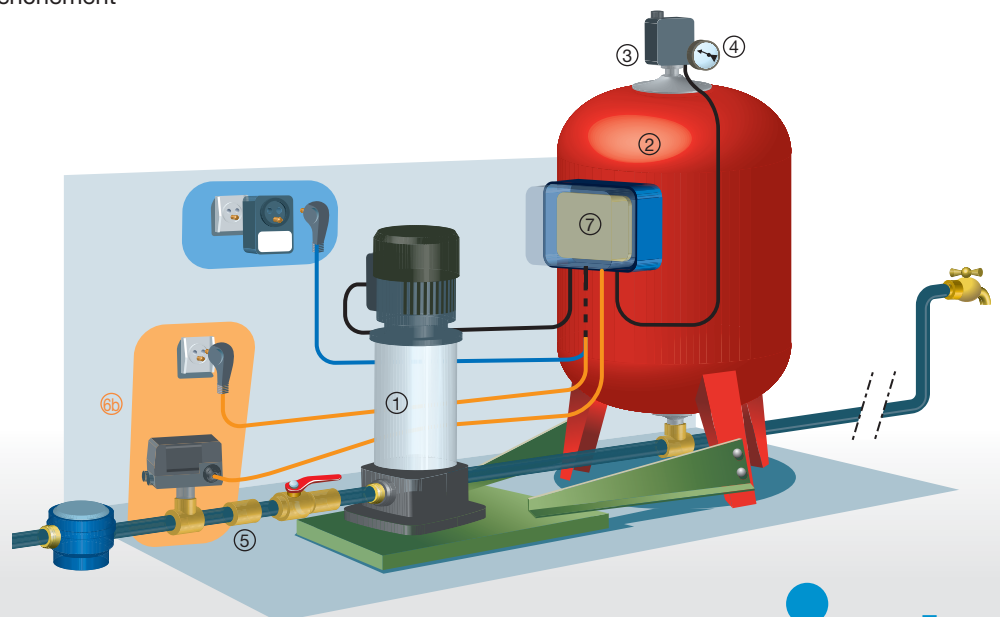
1 • CARACTÉRISTIQUES GÉNÉRALES

- Électropompe type KV multicellulaire verticale.
- Corps d'aspiration et de refoulement en fonte.
- Turbines et diffuseurs en technopolymère.
- Arbre moteur en acier inox.
- Chemise en acier inox.
- Garniture mécanique.
- Moteur normalisé, IP 44 - Classe F, en Mono 230 V ou moteur triphasé haut rendement IE2, 400 V - 50 Hz.
- Réservoir à vessie C € 10 bars. Prégonfler à 200 g au-dessous de la pression d'enclenchement du contacteur-mano.
- Contacteur-mano et manomètre sur le réservoir.
- Coffret PROTEC 2 assurant la télécommande de la pompe, la protection électrique du moteur contre les surintensités ou le manque de phase et la protection de la pompe contre un manque d'eau (par électrode, interrupteur de niveau ou contacteur inversé suivant les cas, option à prévoir).
- Groupe livré précâblé, prêt à monter.

En charge sur l'eau de ville

- En direct sur réseau si accord de la compagnie fermière.
- Sinon prévoir bêche de disconnexion après compteur.

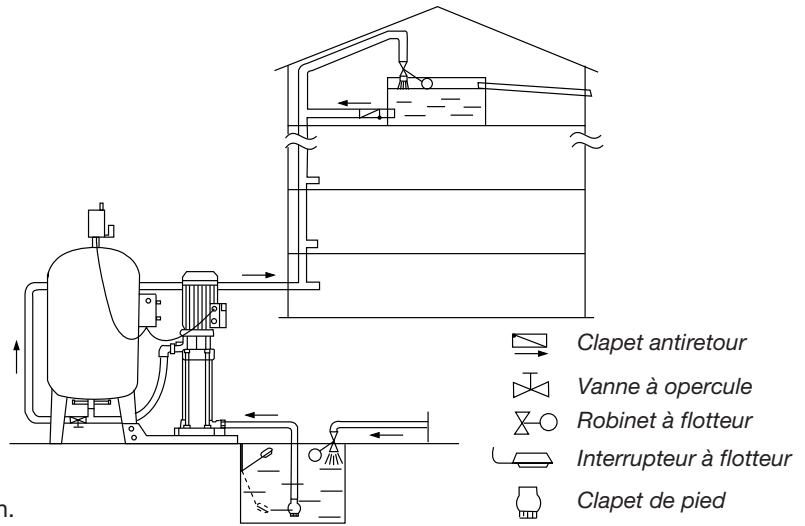
- ① • Pompe.
- ② • Réservoir à vessie.
- ③ • Contacteur manométrique.
- ④ • Manomètre.
- ⑤ • Clapet.
- ⑥ • Sécurité de manque d'eau :
 - Ⓜ- Par flotteur (dans la bêche).
 - ou
 - Ⓜ- Par pressostat inversé.
- ⑦ • Coffret de protection électrique.



2 • CARACTÉRISTIQUES TECHNIQUES

Utilisation

- Groupe automatique, adapté pour la surpression domestique (villas, chalets, fermes, etc.), à partir d'une bête de reprise ou du réseau d'eau de ville si celui-ci a une pression insuffisante.
- La pompe accumule l'eau sous pression dans un réservoir à vessie.
- Le contacteur-manométrique enclenche ou déclenche la pompe aux pressions pré-réglées, en fonction de la demande.
- Température maxi 50 °C.
- Pression maximum d'utilisation de l'ensemble : 10 bars.
- Clapet antiretour ou crépine obligatoire à l'aspiration.
- Prévoir dispositif de sécurité de manque d'eau à l'aspiration (interrupteur de niveau, contacteur-mano inversé ou électrode) à brancher sur le coffret PROTEC 2.



Type	Code	Caractéristiques électriques					Caractéristiques hydrauliques (v = 2800 tr/min)														
		Volts - 50 Hz	Ampères A	Puissance kW	Type pompe	Capacité réservoir	Q														
							m³/h	0	1,8	3,6	5,4	7,2	8,4	10,2	12	13,8					
AQUABLOCK 67/100 M	204110	1 x 230 V~	7,5	1,1	KV 6/7 M	100 l															
AQUABLOCK 67/100 T	204115	3 x 230/400 V~	5 - 2,9	1,1	KV 6/7 T	100 l	62	58	51	42	29	18	-	-	-						
AQUABLOCK 69/100 M	204120	1 x 230 V~	9,4	1,5	KV 6/9 M	100 l															
AQUABLOCK 69/100 T	204125	3 x 230/400 V~	6,2 - 3,6	1,5	KV 6/9 T	100 l	80	74	66	54	38	23	-	-	-						
AQUABLOCK 105/200 M	204200	1 x 230 V~	10,4	1,5	KV 10/5 M	200 l															
AQUABLOCK 105/200 T	204205	3 x 230/400 V~	6,8 - 3,9	1,5	KV 10/5 T	200 l	47	-	45	43	40	37	31	25	15						
AQUABLOCK 108/200 T	204255	3 x 230/400 V~	11,8 - 6,8	2,2	KV 10/8 T	200 l	76	-	72	68	64	59	51	40	25						

TYPE	A	B	D	E	Poids kg
AQUABLOCK 67/100	1100	930	340	450	78
AQUABLOCK 69/100	1100	930	340	450	80
AQUABLOCK 105/200	1375	1030	340	550	100
AQUABLOCK 108/200	1375	1030	340	550	105

