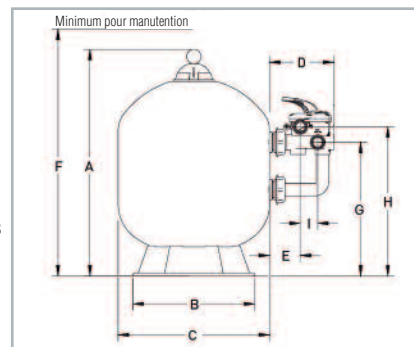


**NOUVEAU**



### FILTRES PENTAIR TRITON

- Filtre type side, cuve monobloc réalisée en polyester.
- Couvercle transparent vissé dans la cuve, ouverture 215 mm.
- Vanne assemblée 1" 1/2 ou 2" selon modèle.
- Filtre réalisé à partir d'une cuve injectée en polyester armé de fibre de verre.
- Ce procédé unique permet tous les avantages du polyester avec un poids de filtre maîtrisé.



Type	Prix € H.T.*	Code	Charge sable kg	Ø vanne mm	Débit (m³/h)	Taille (mm)								
						A	B	C	D	E	F	G	H	I
TRITON 480	<b>740</b>	515480	75	1"1/2	<b>9</b>	825	400	480	252	120	876	463	524	70
TRITON 610	<b>870</b>	515610	150	1"1/2	<b>14</b>	955	400	610	252	120	1 006	530	592	70
TRITON 760	<b>1 290</b>	515760	275	2"	<b>22</b>	1 095	610	762	302	160	1 146	590	671	70
TRITON 910	<b>1 780</b>	515910	310	2"	<b>32</b>	1 200	610	914	302	160	1 251	657	738	70

\* Charges de sable, gravier et raccords union non compris.

### SACS DE VERRE FILTRANT



Média filtrant issu de verre recyclé, donc écologique, proposant une meilleure finesse de filtration et une réduction des produits désinfectants. Limite la consommation d'eau de lavage des filtres.

L'usage de média à base de verre apporte une solution simple pour optimiser une filtration grâce à l'amélioration de la finesse de filtration et la plus grande efficacité du lavage. Compatible avec les floculants.

Granulométrie mm	Sac kg	Prix € H.T. sac de 25 kg	Code
Verre filtrant de 0,5 à 1 mm	25	<b>40</b>	514510
Verre filtrant de 1 à 3 mm	25	<b>40</b>	514515

Prix par palette : nous consulter.

### SACS DE GRAVIER ET SABLE



Sable et gravier calibrés pour filtre à sable. La granulométrie peut varier légèrement selon les lots.

Granulométrie mm	Sac kg	Prix € H.T. sac de 25 kg	Code
Gravier B1 de 1 à 2,5 mm	25	<b>32</b>	514100
Sable fin B5 de 0,6 à 1,6 mm	25	<b>32</b>	514500

Prix par palette : nous consulter.



### INFOS

► NOMBRE APPROXIMATIF DE SACS DE 25 KG À PRÉVOIR SUIVANT DIAMÈTRE DU FILTRE

Ø filtre mm	Gravier B1 et sable fin B5		Verre filtrant	
	Gravier B1 de 1 à 2,5 mm	Sable fin B5 de 0,6 à 1,6 mm	1 à 3 mm	0,5 à 1 mm
de 450 à 480	1 sac	2 sacs	1 sac	2 sacs
de 520 à 530	1 sac	3 sacs	1 sac	3 sacs
de 610 à 640	2 sacs	4 sacs	2 sacs	4 sacs
680	2 sacs	5 sacs	2 sacs	5 sacs
de 760 à 790	3 sacs	7 sacs	3 sacs	7 sacs
de 900 à 910	4 sacs	10 sacs	4 sacs	10 sacs