

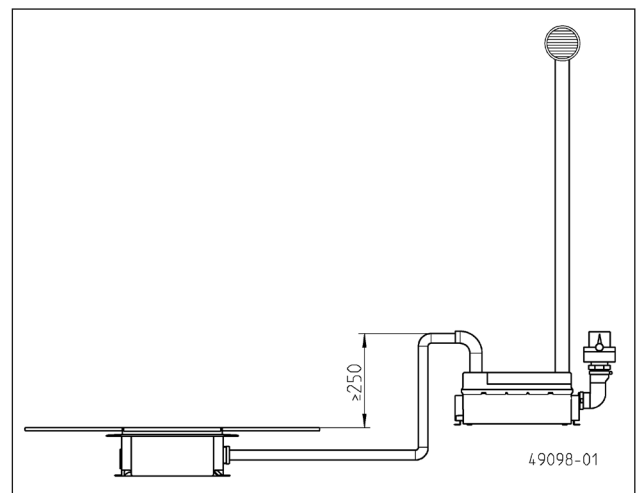
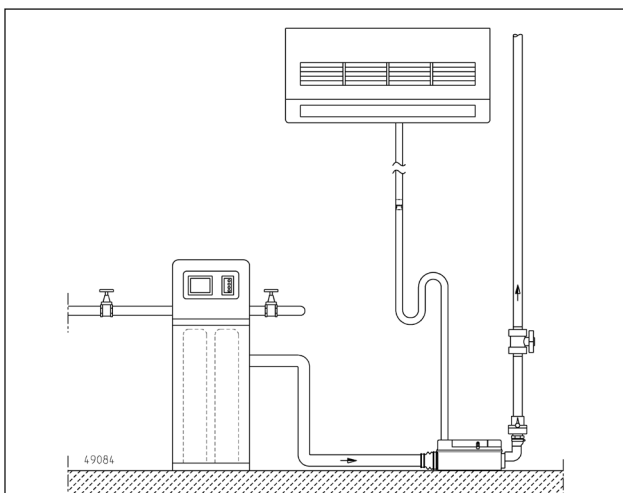
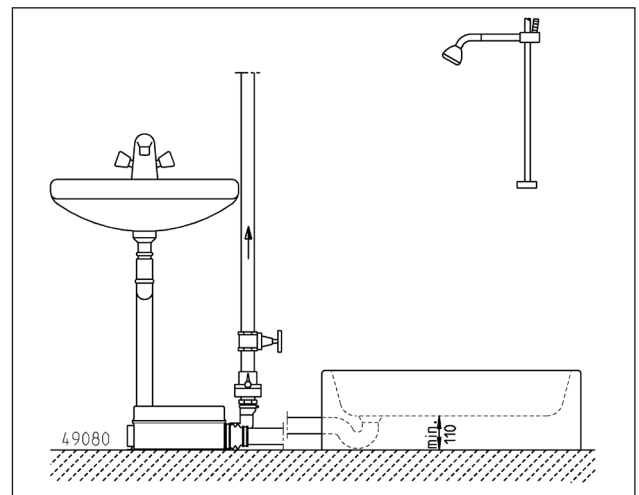
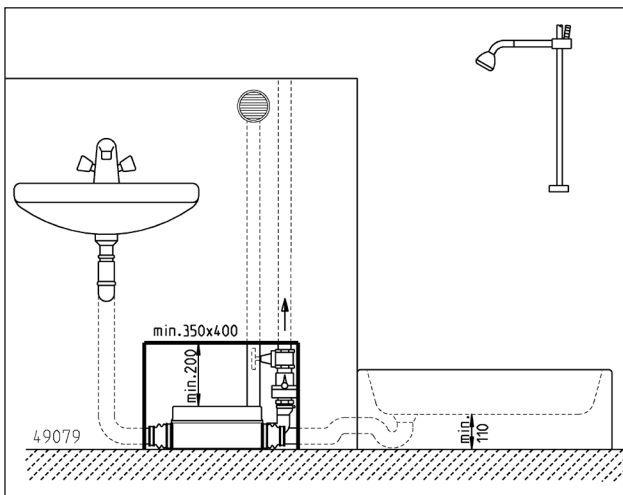
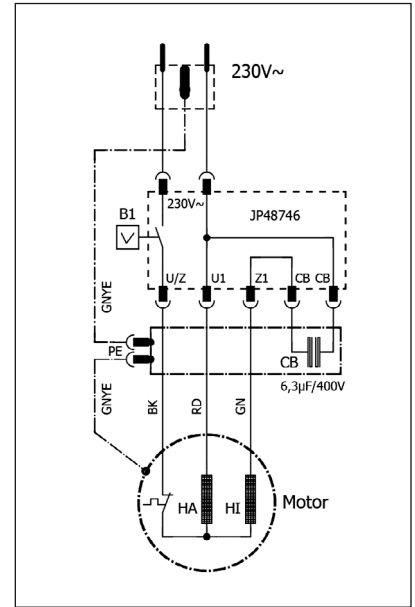
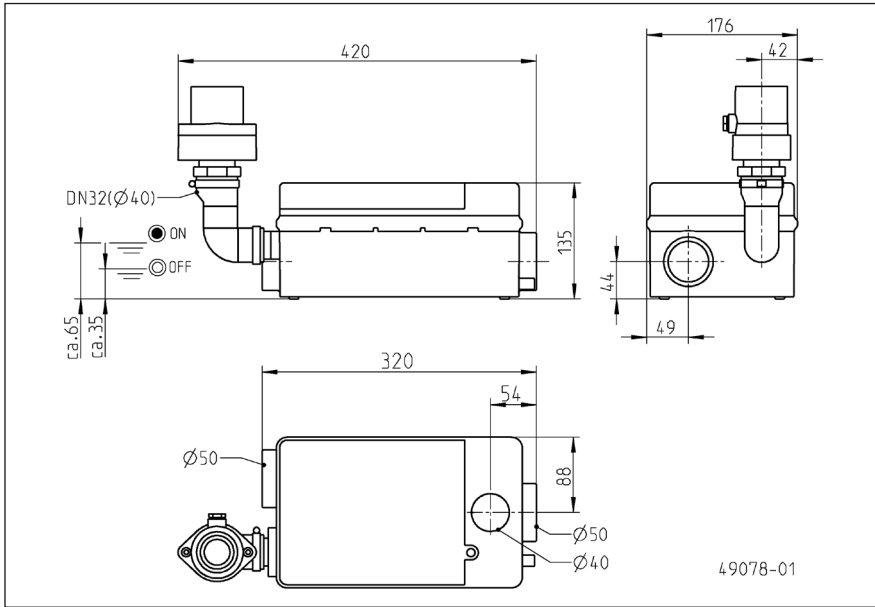


HEBEFIX MINI

DE Original-
Betriebsanleitung

EN Instruction Manual
FR Instructions de service
NL Gebruikshandleiding
IT Istruzioni per l'uso
PL Instrukcja eksploatacji





Vous avez opté pour un produit Pentair Jung Pumpen, synonyme de qualité et de performance. Assurez-vous cette performance par une installation conforme aux directives: notre produit pourra ainsi remplir sa mission à votre entière satisfaction. N'oubliez pas que les dommages consécutifs à un maniement non conforme porteront préjudice au droit à la garantie.

Cet appareil peut être utilisé par des enfants d'au moins 8 ans ainsi que par les personnes ayant des capacités physiques, sensorielles ou mentales limitées ou qui manquent d'expérience et de connaissance, dans la mesure où ils sont surveillés ou s'ils ont reçu des instructions pour une utilisation en toute sécurité de l'appareil et qu'ils comprennent les risques qui en résultent. Les enfants ne doivent pas jouer avec l'appareil. Le nettoyage et l'entretien de l'appareil ne doivent pas être effectués par des enfants si ceux-ci ne sont pas sous surveillance.

Prévention des dommages en cas de défaillance

Comme tout autre appareil électrique, ce produit peut aussi tomber en panne suite à une absence de tension ou à un défaut technique.

Si un dommage (également dommage consécutif) se produit en raison de la défaillance du produit, les dispositions suivantes doivent être prise en particulier selon votre appréciation :

- Montage d'une alarme en fonction du niveau d'eau (éventuellement aussi indépendante du réseau électrique) de sorte que l'alarme puisse être perçue avant l'apparition d'un dommage.
- Contrôle de l'étanchéité du réservoir collecteur / cuve utilisée jusqu'au bord supérieur avant - toutefois au plus tard - le montage ou la mise en service du produit.
- Montage de protection anti-retour pour les objets de drainage sur lesquels un dommage peut survenir par l'écoulement d'eau usée après une défaillance du produit.
- Montage d'un autre produit pouvant compenser la défaillance du produit (par ex. poste double).
- Montage d'un groupe de secours.

Étant donné que ces dispositions servent à prévenir ou réduire les dommages consécutifs à une défaillance du produit, elles sont obligatoires en tant que disposition du fabricant au même titre que les contraintes normatives de la FR EN comme état de la technique lors de l'utilisation du produit (OLG Francfort/Main, n°dossier : 2 U 205/11, 15.06.2012).

CONSIGNES DE SÉCURITÉ

Ces instructions de service contiennent des informations essentielles à respecter lors de l'installation, de la mise en service et de la maintenance.

Il est impératif que le monteur et l'exploitant/ le personnel qualifié concernés lisent les instructions de service avant le montage et la mise en service.

Les instructions doivent toujours être disponibles sur le lieu d'utilisation de la pompe ou de l'installation.

Le non respect des consignes de sécurité peut entraîner la perte de tous les droits à réparation du dommage.

Dans ces instructions de service, les consignes de sécurité

sont identifiées de manière particulière par des symboles.



Risque d'ordre général pour les personnes



Avertissement contre la tension électrique

AVIS! Danger pour la machine et le fonctionnement

Qualification du personnel

Le personnel pour le maniement, la maintenance, l'inspection et le montage doit posséder la qualification nécessaire à ce type de travaux et il doit s'être suffisamment bien informé par une étude approfondie des instructions de service.

Domaine de responsabilité, l'exploitant doit régler avec précision la compétence et le contrôle du personnel.

Si le personnel ne possède pas les connaissances nécessaires, il est impératif de le former et de l'instruire.

Travailler en étant soucieux de la sécurité

Il est impératif de respecter les consignes de sécurité, les règlements nationaux en vigueur concernant la prévention des accidents et les prescriptions internes éventuelles de travail, de service et de sécurité contenus dans ces instructions.

Consignes de sécurité pour l'exploitant/ l'utilisateur

Les directives légales, les règlements locaux et les directives de sécurité doivent être respectés.

Il faut exclure les risques dus à l'énergie électrique.

Les fuites de matières dangereuses à refouler (explosives, toxiques ou brûlantes par exemple) doivent être évacuées de telle sorte qu'elles ne représentent aucun danger pour les personnes et l'environnement. Les directives légales en vigueur sont à respecter.

Consignes de sécurité pour le montage, les travaux d'inspection et de maintenance

D'une manière générale, les travaux à effectuer devront l'être exclusivement sur une machine à l'arrêt. Les pompes ou agrégats refoulant des matières dangereuses pour la santé doivent être décontaminés.

Directement après la fin des travaux, tous les dispositifs de sécurité et de protection doivent être remis en place ou en service. Leur efficacité est à contrôler avant la remise en service et en tenant compte des directives et règlements en vigueur.

Transformation et fabrication de pièces détachées sans concertation préalable

Une transformation ou une modification de la machine est uniquement autorisée après consultation du fabricant. Les pièces détachées d'origine et les accessoires autorisés par le fabricant servent à la sécurité. L'utilisation d'autres pièces peut annuler la responsabilité quant aux conséquences en résultant.

Formes de service interdites

La sécurité d'exploitation de la machine livrée est uniquement garantie lors d'une utilisation conforme. Il est absolument interdit de dépasser les valeurs limites indiquées au chapitre « Caractéristiques technique ».

Consignes concernant la prévention des accidents

Avant les travaux de montage ou de maintenance, barrer la zone de travail et contrôler le parfait état de l'engin de levage.

Ne jamais travailler seul et utiliser un casque, des lunettes protectrices et des chaussures de sécurité, ainsi qu'en cas de besoin, une ceinture de sécurité adaptée.

Avant d'effectuer des soudures ou d'utiliser des appareils électriques, vérifiez l'absence de risque d'explosion.

FRANÇAIS

Les personnes travaillant dans des infrastructures d'assainissement doivent être vaccinées contre les agents pathogènes pouvant éventuellement s'y trouver. D'autre part, veiller scrupuleusement à l'hygiène, par égard pour votre santé.

Assurez-vous qu'aucun gaz toxique ne se trouve dans la zone de travail.

Respectez les règlements concernant la sécurité de travail et gardez le nécessaire de premier secours à portée de main.

Dans certains cas, la pompe et le produit peuvent être brûlants, il y a alors risque de brûlure.

Des règles spéciales entrent en vigueur pour les installations dans les secteurs à risque d'explosion!

UTILISATION

L'HEBEFIX MINI est utilisé pour refouler :

- les eaux usées domestiques en provenance des éviers, douches et bidets
- l'eau de condensation issue des appareils de refroidissement et de climatisation
- l'eau de rinçage des adoucisseurs.

AVIS ! Le dispositif ne doit pas être utilisé pour refouler les eaux usées en provenance des toilettes et des urinoirs !

Deux équipements sanitaires peuvent être raccordés au maximum et ces derniers doivent se trouver dans la même pièce.

L'HEBEFIX MINI dispose de deux tubulures latérales et d'une tubulure supérieure pour le raccordement de tuyaux.

Lors de l'utilisation du dispositif, veuillez observer les différentes lois nationales, les directives ainsi que les dispositions légales ! Par ex.

- Eaux usées et eaux sales domestiques (en Europe EN 12056)
- Installations électriques à basse tension (par ex. en Allemagne VDE 0100)

Températures

Le liquide pompé et l'environnement ne doivent pas dépasser 55° C. Pour de courtes périodes, 70 °C sont admissibles (S2 : 3 min, S3 : 15%).

L'HEBEFIX MINI résiste au gel jusqu'à -20° C en cas de stockage au sec. L'eau résiduelle ne doit toutefois pas geler dans l'installation lorsque le collecteur est monté.

CEM

Pour une installation réglementaire et une utilisation conforme, l'appareil répond aux exigences de protection de la directive EMC 2014/30/EU et convient à une intervention en habitat individuel avec une connexion sur le réseau électrique public.

Contenu de la livraison

Hebefix mini, instructions de service et sachet d'accessoires avec clapet anti-retour 1 1/4", raccord 1 1/4"-32/40, bouchon d'étanchéité, raccord coudé, 2 manchons, 2 joints emboîtés DN 50, 1 joint emboîté DN 40, 6 colliers de serrage, 3 chevilles, 3 vis, 2 fixations murales et 2 fixations au sol, filtre à charbon actif, tampon en caoutchouc et 3 rondelles.

FONCTIONNEMENT

L'HEBEFIX MINI dispose d'un commutateur de niveau. La pompe est activée et désactivée automatiquement en fonction du niveau d'eau.

La présence de températures trop élevées et de temps de fonctionnement non autorisés entraîne une interruption du dispositif par le thermostat.

AVERTISSEMENT !

Retirer dans un premier temps la fiche secteur ! Éliminer ensuite la cause du dysfonctionnement. Le dispositif se remet automatiquement en marche une fois refroidi.

BRANCHEMENT ÉLECTRIQUE

AVERTISSEMENT !

L'HEBEFIX MINI doit uniquement être connecté à des prises de courant avec terre installées de façon réglementaire qui sont protégées par un fusible à action retardée de 10 A minimum ainsi que par un disjoncteur différentiel (≤ 30 mA).

Seul un électricien qualifié est autorisé à effectuer les travaux électriques sur la pompe ou le câble d'alimentation.

Il est nécessaire d'observer la tension de service (voir plaque signalétique) !

Veuillez observer les normes en vigueur (par ex. EN), les directives spécifiques à chaque pays (par ex. VDE) ainsi que les directives des exploitants de réseau de distribution locaux !

AVIS ! Ne jamais mettre la fiche secteur dans l'eau ! L'eau qui est susceptible de s'infiltrer peut causer des défaillances et des endommagements.

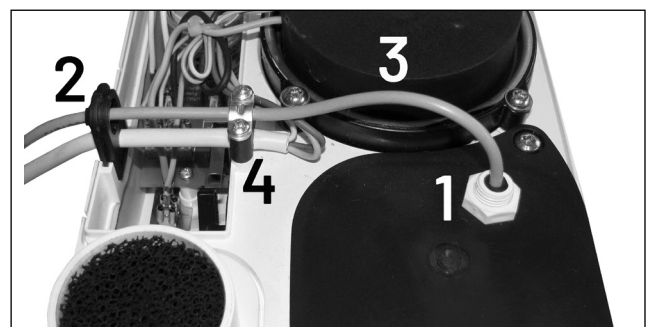
La fiche doit également être bien accessible dans le bâti-suppport.

Il n'est pas nécessaire de mettre une protection moteur en amont car un thermostat à enroulement est intégré.

Accessoire Alarme

Le dispositif d'alarme AGR avertit d'un niveau d'eau trop élevé dans le collecteur. Monter l'interrupteur conformément aux instructions de service du dispositif d'alarme.

1. Percer l'emplacement marqué dans le couvercle de maintenance ($\varnothing 13$).
2. Créer une deuxième ouverture dans le passe-câble.
3. Diriger le câble de raccordement dans le boîtier, de manière parallèle au câble secteur.
4. Faire passer le câble de raccordement dans le collier de décharge de traction et serrer.



MONTAGE

Vous pouvez monter l'HEBEFIX MINI dans un bâti-support ou l'utiliser directement dans une pièce.

- Lors d'une installation en-dessous du niveau de retenue, dirigez la conduite de refoulement avec une boucle au-dessus du niveau de retenue fixé localement (EN 12056).
- Équipez chaque point d'évacuation d'un siphon (EN 12056-2).
- Le clapet anti-retour requis (EN 12050-4) pour la conduite sous pression est inclus dans la livraison.

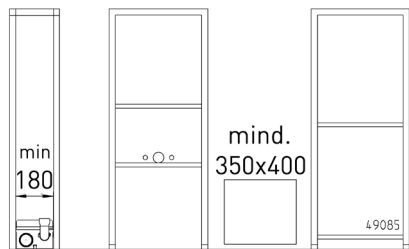
Veillez utiliser le matériel de fixation fourni en cas de montage mural. L'HEBEFIX MINI doit être aligné horizontalement.

L'HEBEFIX MUNI peut être combiné avec tous les systèmes de bâti-support usuels. L'illustration vous indique les cotes principales. Veuillez toujours utiliser le dispositif d'alarme en cas de montage dans un bâti-support.

Il est nécessaire de prévoir une ouverture minimale de 350 x 400 mm pour la maintenance de l'appareil.

AVIS ! La distance entre le couvercle du dispositif et le bord supérieur de l'ouverture doit être de 200 mm. Cet espace est requis afin de pouvoir démonter la pompe dans le cadre de la maintenance ou d'une panne.

Il est possible de commander, en tant qu'accessoire, un kit de montage pour l'intégration d'une trappe de maintenance carrelée exempte de cadre.



L'HEBEFIX MINI est doté de trois tubulures pour le raccordement de tuyaux :

- sur la face supérieure pour un diamètre extérieur de 40 mm
- à gauche pour un diamètre extérieur de 50 mm
- à droite pour un diamètre extérieur de 50 mm

Les manchons de liaison élastiques, fournis pour les conduites d'arrivée, facilitent le montage et leur utilisation est obligatoire pour des raisons d'isolation phonique. En ce qui concerne l'arrivée d'eau de la douche, veillez à ce que le bac de douche se situe à 110 mm au-dessus du niveau de montage afin d'éviter tout échange entre l'eau d'étanchéité dans le siphon et les eaux usées dans l'installation.

Si vous montez le poste de relevage avant de procéder au revêtement du cadre du bâti-support, l'installation et le contrôle des raccordements en seront facilités.

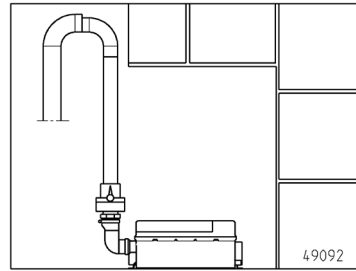
Si vous raccordez directement l'HEBEFIX MINI, veuillez utiliser les joints emboîtés à la place des manchons de liaison.

Conduite de refoulement

Raccorder la conduite de refoulement sur site (min. DN 32) au clapet anti-retour de l'HEBEFIX MINI.

Veillez observer les limites de puissance fixées par le fabricant (caractéristiques techniques). Toute divergence affecterait la puissance de pompage.

Posez la conduite de refoulement sans inclinaison. Si une in-



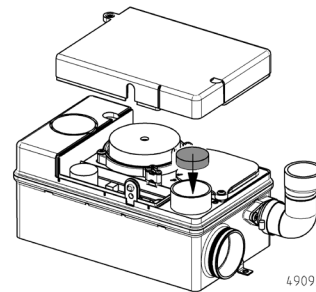
clinaison est indispensable en vue de rejoindre la station de transfert, il est nécessaire d'utiliser une conduite aux dimensions plus importantes à partir du point le plus élevé. Cela permet d'éviter les siphons, ce qui pourrait entraîner des dysfonctionnements.

Aération du collecteur

AVIS ! Il est impératif d'avoir une aération du collecteur pour le bon fonctionnement de l'installation.

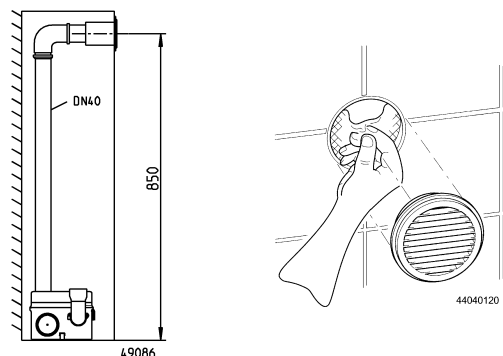
Avant la mise en service

Retirer le film du filtre à charbon actif et placer le filtre dans l'aération sous le couvercle.



En cas d'aération via le toit ou dans la pièce (Accessoires), le filtre à charbon actif est inutile et il est nécessaire de retirer l'angle préperforé du couvercle. Il est possible ensuite de raccorder une conduite d'aération présente sur place.

Si vous utilisez un système de bâti-support, l'aération doit avoir lieu via le toit ou dans la pièce. La conduite d'aération évite que l'air humide en provenance du collecteur ne s'échappe dans le bâti-support, ce qui pourrait entraîner la formation de moisissures et de dégâts dus à l'humidité sans que l'on ne s'en rende compte.



Accessoires aération dans la pièce

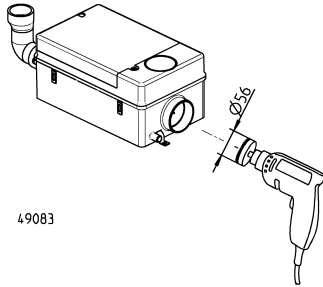
1. Retirer l'angle préperforé du couvercle.
2. Raccorder la conduite d'aération d'aération DN40 présente sur place.

Un filtre à charbon actif rond fait également partie de la livraison, ce dernier diminuant les mauvaises odeurs lors d'une aération dans la pièce. Les travaux de maintenance et de remplacement se font depuis l'extérieur via la grille d'aération.

AVIS ! Veuillez retirer le film du nouveau filtre à charbon actif avant de le mettre en place.

ASSEMBLÉE

Montez dans l'espace de montage de l'installation préparé à cet effet les conduites d'arrivée, la conduite de refoulement et l'aération.

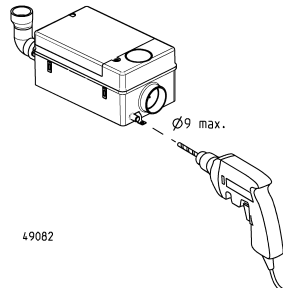


1. Découpez à l'aide d'une scie-cloche (Ø 56) les tubulures de raccordement pour les objets sanitaires concernés.

1. Ébavurez les bords.

AVIS ! Le bouchon découpé ne doit pas rester dans le collecteur.

Élimination d'urgence

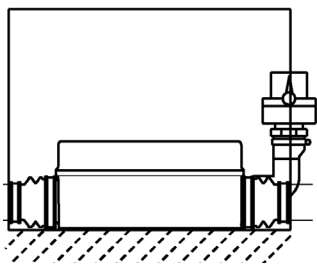


Vous pouvez monter un bout de tuyau de jardin à droite en bas du collecteur afin de prévoir une élimination des eaux usées accumulées en toute facilité en cas d'urgence.

1. Percez la tubulure Ø 13 placée sous le collecteur à l'aide d'un foret hélicoïdal (max. Ø 9).
2. Poussez le tuyau.

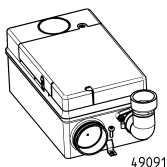
3. Fixez-le à l'aide d'un collier de serrage (couple de serrage 1,5 Nm). Veillez à ce que l'ouverture d'évacuation du tuyau soit bien fermée.

Montage dans un bâti-support



1. Fixez les manchons de liaison DN 50 sur les conduites d'arrivée à l'aide des colliers de serrage.
2. Montez les manchons de liaison avec les colliers de serrage sur les tubulures du collecteur.
3. Raccorder le coude de sortie à la sortie de pression du système.

4. Monter le clapet anti-retour entre le coude et la conduite de refoulement.

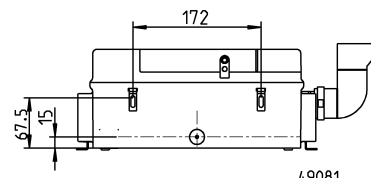


AVIS ! Tous les raccords par colliers de serrage doivent être bien étanches.

5. Sécurisez l'Hebefix Mini contre les remontées ainsi que pour l'empêcher de tourner ! Vissez-le au sol à l'aide des fixations fournies.

Suspension murale

Une suspension murale est possible sur les deux côtés longitudinaux du collecteur.



1. Visser les deux supports au mur à une distance de 172 mm. Utilisez le gabarit de per-

çage disponible à la dernière page de ce manuel.

2. Ajuster le dispositif à l'horizontale avec les trous oblongs.
3. Visser l'écarteur en caoutchouc au mur de manière centrée sous les deux suspensions.
4. Accrocher l'HEBEFIX MINI aux supports à l'aide des fentes présentes sur ce dernier.
5. Réajuster si nécessaire.

MAINTENANCE

AVERTISSEMENT !

Retirez la fiche secteur de la prise avant d'effectuer tout travail sur l'appareil !

L'HEBEFIX MINI n'exige que peu de maintenance lors d'une utilisation conforme. Il faut toutefois vérifier l'installation au moins une fois par an afin de contrôler l'étanchéité de tous les raccords et d'éliminer les éventuels dépôts présents dans le collecteur.

Si vous utilisez un filtre à charbon actif, nous vous recommandons de le changer une fois par an ou bien immédiatement en cas d'odeurs nauséabondes.

Élimination des obturations en cas de dysfonctionnements

1. Si, pendant le montage, vous avez prévu un tuyau pour une élimination de l'eau en cas d'urgence, vous pouvez facilement évacuer l'eau restante dans un récipient plat et refermer ensuite le tuyau.
2. Dévisser le couvercle.
3. Ouvrez le couvercle de maintenance désormais visible.
4. Le flotteur situé à l'intérieur doit être propre et doit bouger librement. Si nécessaire, nettoyez l'intérieur ainsi que la zone d'aspiration sous la pompe.
5. La bille dans l'aération doit pouvoir bouger librement. En cas de besoin, retirez le bouchon d'obturation en caoutchouc et nettoyez l'aération.
6. Remontez les deux couvercles et vérifiez si l'installation fonctionne bien.

Si la panne n'est pas résolue, veuillez contacter notre service après-vente.

CARACTÉRISTIQUES TECHNIQUES

- Poids 3,9 kg
- Tubulure de raccordement DN 32
- Puissance moteur P1 220 W
- Tension 1/N/PEx230 V
- Fréquence 50 Hz
- Courant nominal 1 A
- Type de protection IP 44
- Niveau sonore: 70 dB(A)
- Fusible en amont : 10 A min. (à action retardée)
- Type de service :
 - S1: T_{max} 55 °C; S2: T_{max} 70 °C, 3 min; S3: T_{max} 70 °C, 15%

Puissance

H [m]	1	2	3	4	5
Q [m ³ /h]	4,3	3,9	3,4	2,2	0,5



Jung Pumpen GmbH
Industriestr. 4-6
33803 Steinhagen
Deutschland
Tel. +49 5204 170
kd@jung-pumpen.de

Pentair Water Italy Srl
Via Masaccio, 13
56010 Lugnano - Pisa
Italia
Tel. +39 050 716 111
info@jung-pumpen.it

Pentair Water Polska Sp. z o.o.
ul. Plonów 21
41-200 Sosnowiec
Polska
Tel. +48 32 295 1200
infopl.jungpumpen@pentair.com

ACHTUNG! Bohrschablone beim Ausdrucken **nicht** verkleinern oder anpassen!

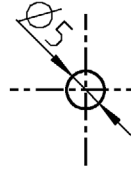
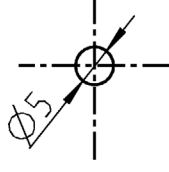
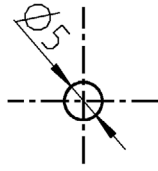
ATTENTION! Do **not** reduce or adapt the size of the drilling template when printing it out!

ATTENTION! Ne pas réduire **ni** adapter le gabarit de perçage lors de l'impression !

ATTENTIE! De boorsjabloon tijdens het printen **niet** verkleinen of aanpassen!

ATTENZIONE! Non ridurre o modificare la maschera di foratura in fase di stampa!

UWAGA! Nie zmniejszać ani nie dopasowywać szablonu otworów wierconych przy wydruku!



Untere Behälterkante - Lower tank edge