



**Pompes submersibles
de relevage en acier inox**

DG-Steel

DR-Steel

**série
Steel**

motralec

4 rue Lavoisier . ZA Lavoisier . 95223 HERBLAY CEDEX

Tel. : 01.39.97.65.10 / Fax. : 01.39.97.68.48

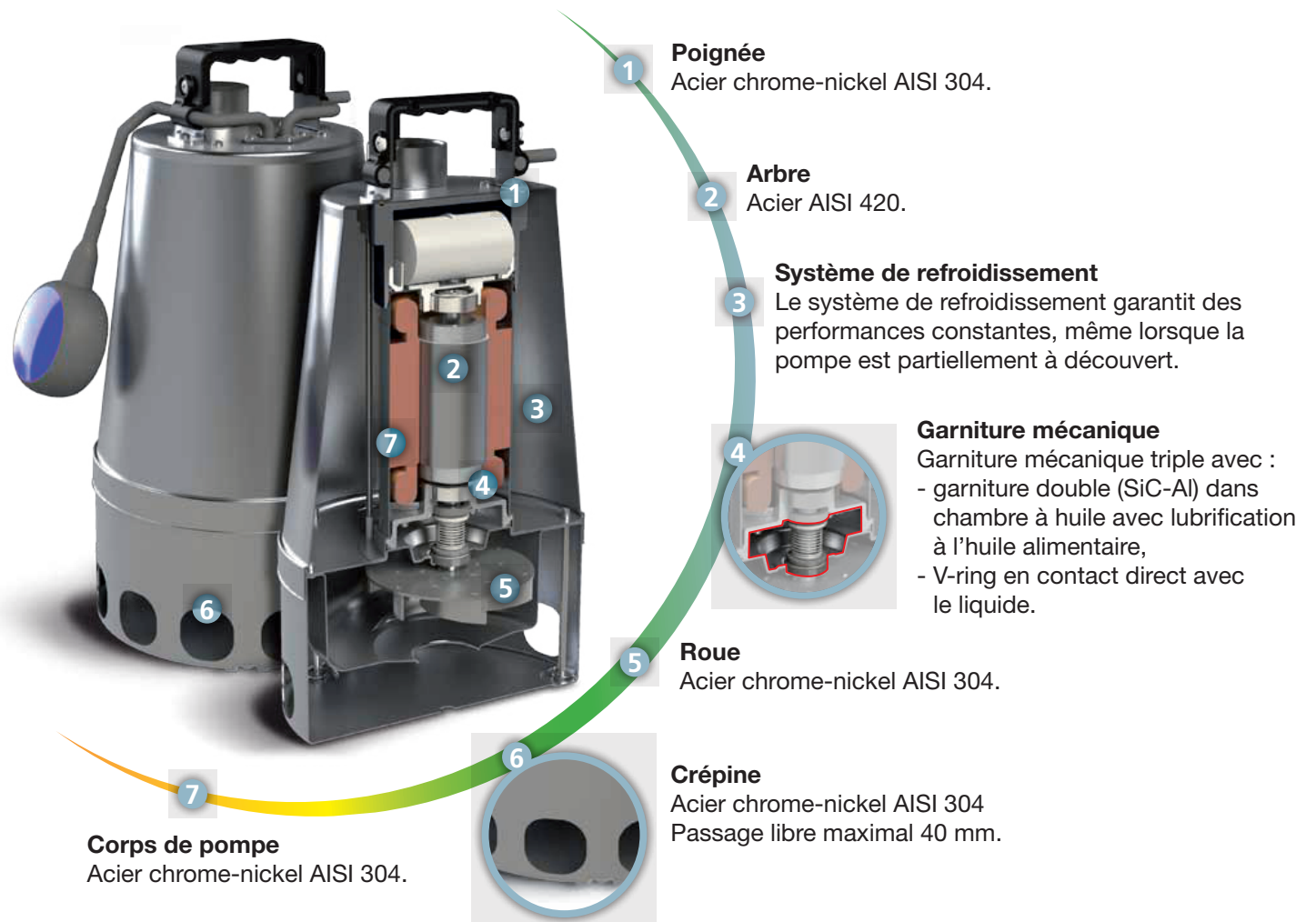
Demande de prix / e-mail : service-commercial@motralec.com

www.motralec.com

DG-Steel

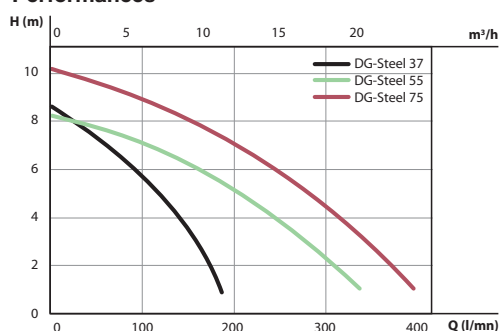
Pompes submersibles en acier inox 304 pour eaux chargées, roue Vortex, passage 25 mm et 40 mm (selon modèle)

Pour liquides biologiques chargés (sauf DG-Steel 37), eaux usées, égouts, eaux de pluie et d'infiltration.



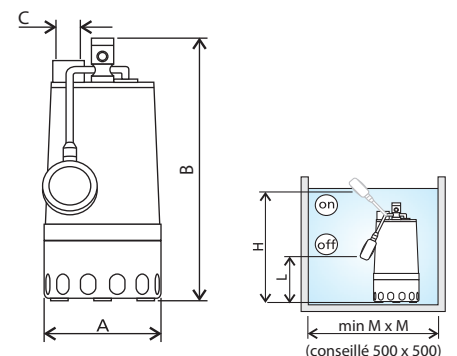
Code	Désignation	(A)	P2 (kW)	Passage libre (mm)	Refoul. F	m³/h	Q																
							0,0	1,8	3,6	5,4	7,2	9,0	10,8	12,7	14,5	16,3	18,1	19,9	21,7				
137600	DG-Steel 37 M-AUT	3,1	0,37	25	1"1/4	H (m)	8,7	7,6	7,1	6,1	5,0	3,4	1,3										
137602	DG-Steel 55 M-AUT	4,3	0,55	40	1"1/2		8,1	7,8	7,5	7,0	6,6	6,2	5,7	4,8	4,1	3,2	2,3	1,3					
137604	DG-Steel 75 M-AUT	5,6	0,75	40	1"1/2		10,0	9,5	9,2	8,6	8,2	7,8	7,5	6,7	6,0	5,2	4,1	3,2	2,1				
137606	DG-Steel 75 T	2,3	0,75	40	1"1/2		10,0	9,5	9,2	8,6	8,2	7,8	7,5	6,7	6,0	5,2	4,1	3,2	2,1				

Performances



Dimensions (mm)

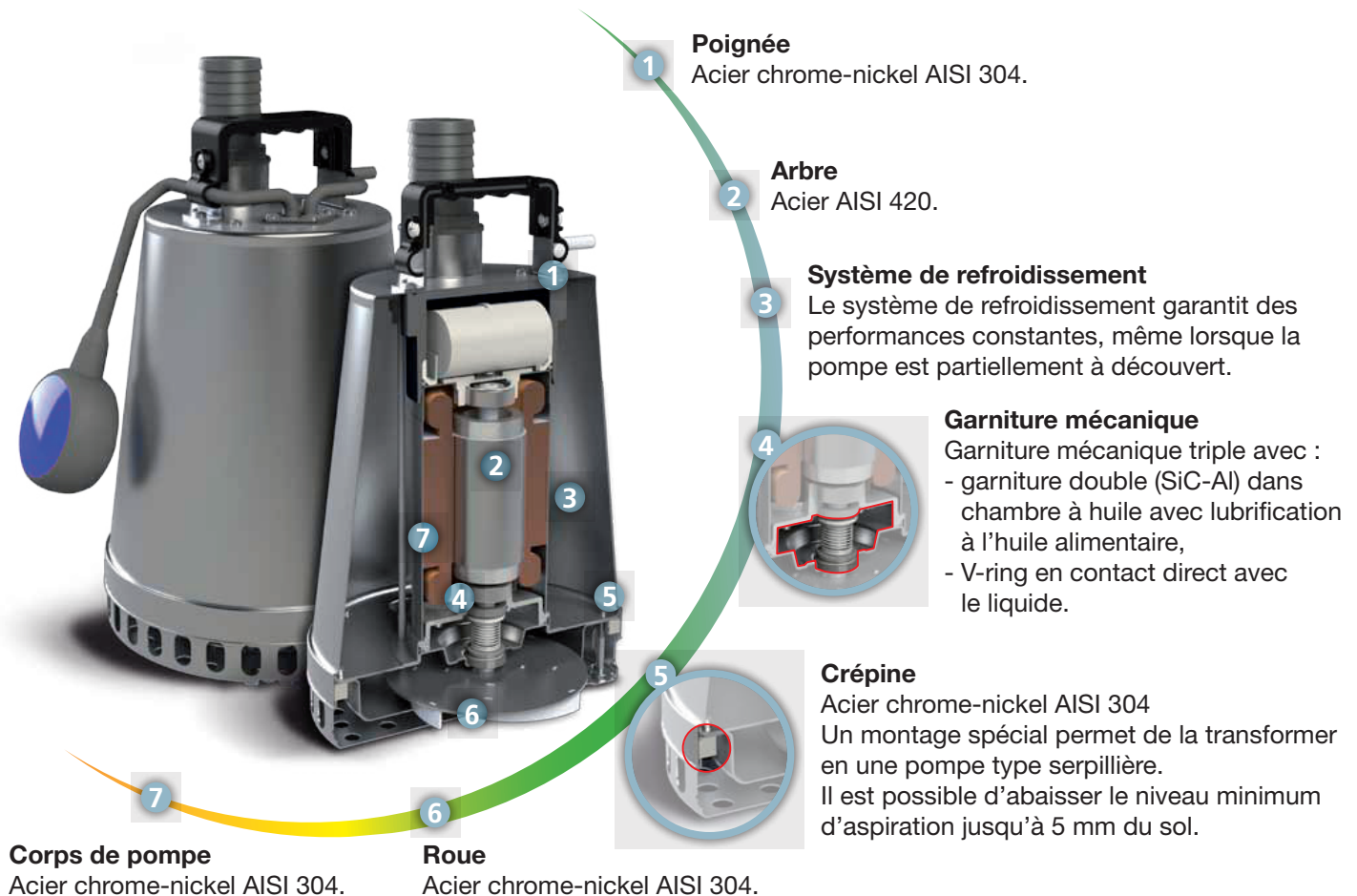
	Ø A	B	C	kg
DG-Steel 37	170	350	G 1"1/4	6,6
	H	L	M	
	435	195	350	
DG-Steel 55-75	215	405	G 1"1/2	8,1/8,9
	H	L	M	
	490	250	400	



DR-Steel

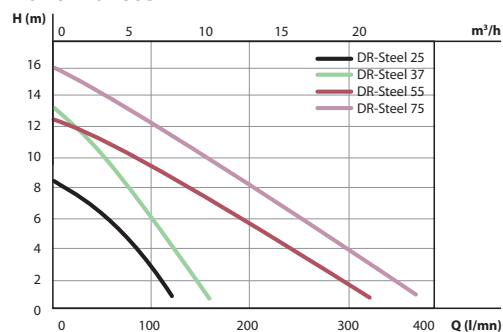
Pompes submersibles en acier inox 304 pour eaux peu chargées, roue multicanaux ouverte, passage 10 mm et 12 mm (selon modèle)

Pour eaux claires ou peu chargées avec particules solides de 12 mm maximum.



Code	Désignation	(A)	P2 (kW)	Passage libre (mm)	Re foul. F	m³/h	Q														
							0,0	1,8	3,6	5,4	7,2	9,0	10,8	12,7	14,5	16,3	18,1	19,9			
137608	DR-Steel 25 M-AUT	2,3	0,25	10	1"1/4	H (m)	8,5	7,0	5,7	4,0	1,3										
137610	DR-Steel 37 M-AUT	3,1	0,37	10	1"1/4		13,6	11,6	9,5	7,0	4,5	1,9									
137612	DR-Steel 55 M-AUT	4,3	0,55	12	1"1/2		12,4	11,3	10,4	9,2	8,4	7,2	6,3	5,0	4,0	3,0	1,8				
137614	DR-Steel 75 M-AUT	5,6	0,75	12	1"1/2		16,0	15,0	13,4	12,4	11,2	10,0	8,8	7,6	6,5	5,2	3,8	2,5			
137616	DR-Steel 75 T	2,4	0,75	12	1"1/2		16,0	15,0	13,4	12,4	11,2	10,0	8,8	7,6	6,5	5,2	3,8	2,5			

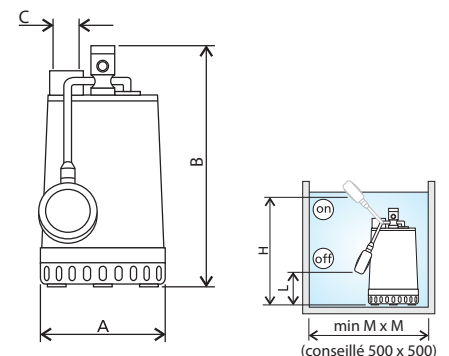
Performances



Dimensions (mm)

DR-Steel 25-37	Ø A	B	C	kg
		170	300	G 1"1/4
	H	L	M	
	385	145	350	

DR-Steel 55-75	Ø A	B	C	kg
		215	335	G 1"1/2
	H	L	M	
	420	180	400	



Caractéristiques communes

Bloc électromécanique

Bloc électromécanique en acier nickel-chrome AISI 304 pouvant fonctionner en mode immergé.

Étanchéité garantie par 2 garnitures mécaniques mises l'une en face de l'autre, en carbure de silicium et graphite/alumine plus joint V-ring.

Corps de la pompe en acier nickel-chrome AISI 304.

Fonctionnement

Température maxi :
40°C (90°C maxi 3 min).

Fluides :
pH entre 6 et 14.

Viscosité du liquide traité :
1 mm²/s.

Fonctionnement S1 :
Service Continu.

Nbre démarrage/heure maxi :
30.

Matériaux de construction

Carcasse : Acier chrome-nickel AISI 304.

Matériau roue : Acier chrome-nickel AISI 304.

Visserie : Acier inoxydable - Classe A2-70.

Garniture standard : Caoutchouc - NBR.

Arbre : Acier - AISI 420.

Kit garnitures mécaniques :

Garniture mécanique triple avec : garniture double (SiC-Al) dans chambre à huile avec lubrification à l'huile alimentaire, V-ring en contact direct avec le liquide.

DG-Steel



DR-Steel



Roue vortex.

Passage libre :
max 40 mm.

Puissance :
0,37 ÷ 0,75 kW.

Pôles : 2.

Refoulement vertical :
GAS 1"1/4-1"1/2.

Débit maxi : 20 m³/h.

Hauteur maxi : 9 m.

Livrée avec :
10 m de câble électrique
+ 1 prise normalisée
+ 1 flotteur pour
automatisme (AUT).
Sauf DG 75 T, livrée
sans prise ni flotteur.

Roue multicanaux ouverte.

Passage libre :
max 12 mm.

Puissance :
0,25 ÷ 0,75 kW.

Pôles : 2.

Refoulement vertical :
GAS 1"1/4-1"1/2.

Débit maxi : 18 m³/h.

Hauteur maxi : 15 m.

Livrée avec :
10 m de câble électrique
+ 1 prise normalisée
+ 1 flotteur pour
automatisme (AUT).
Sauf DR 75 T, livrée
sans prise ni flotteur.