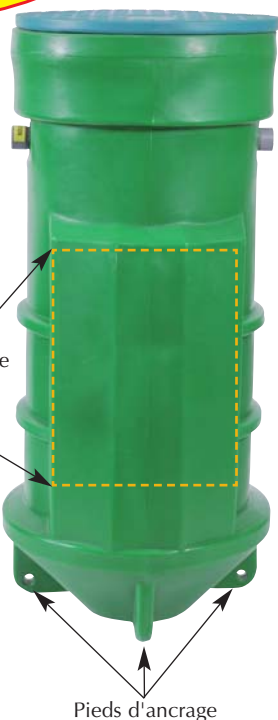


Nouveauté



Zone de perçage libre pour entrée

Pieds d'ancrage

relevage

MODULOBOX "LIB"

ENTRÉE NON PERCÉE

Conforme à la norme européenne EN 12050-2

Ensemble complet de relevage pour eaux usées domestiques après traitement.

Le poste de relevage MODULOBOX est conçu pour évacuer toutes les eaux usées domestiques en sortie de fosses toutes eaux et/ou en sortie de filtre à sable vertical drainé.

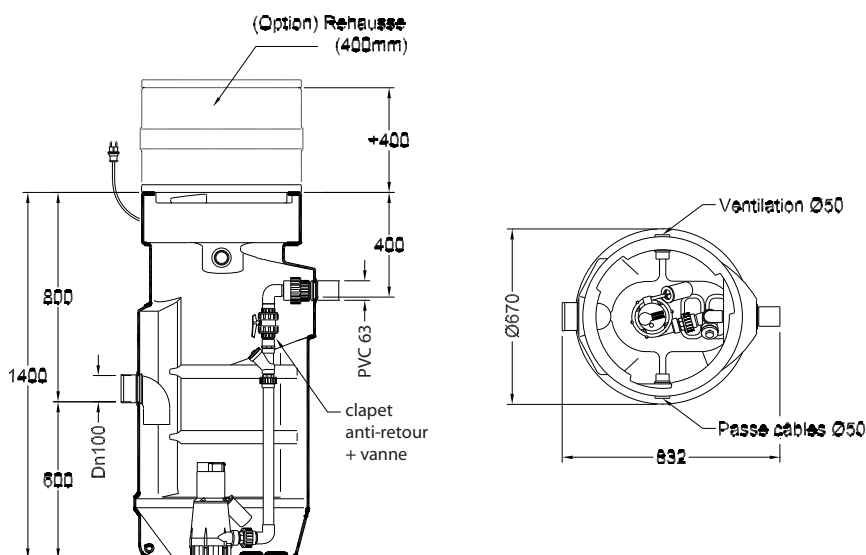
TYPE	Prix € H.T.	Code	Caractéristiques							
MODULOBOX LIB 1400/600		131413	<ul style="list-style-type: none"> ■ Cuve en polyéthylène haute densité de 400 litres environ. ■ Cuve à enterrer avec anneaux d'ancrage. ■ Couvercle Ø 610 mm avec sécurité enfant. ■ Chaîne de suspension. ■ Canalisations de refoulement PVC 40. ■ Ensemble clapet + vanne 1"1/4. ■ Fil d'eau d'entrée variable de 600 à 1 000 mm suivant besoin de l'installation grâce au kit de perçage fourni : scie cloche, joint, manchon Ø 100. ■ Sortie PVC 63, ventilation PVC 50, passe-câble PVC 50. ■ Pompe FEKA 600 AUT. Mono 230 V à turbine VORTEX - Passage 25 mm - et commande automatique par flotteur. ■ Ensemble livré en kit. 							
			Q (m³/h)	0	3	4,5	6	7,5	9	12
			H(m)	7,4	6,45	6,1	5,7	5,35	4,95	4,1



Pieds d'ancrage

MODULOBOX

TYPE	Prix € H.T.	Code	Caractéristiques						
MODULOBOX 1400/600		131403	<ul style="list-style-type: none"> ■ Idem MODULOBOX LIB ci-dessus, mais entrée percée avec manchon PVC Ø 100. ■ Fil d'eau 800 mm. 						



TYPE	Prix € H.T.	Code	Caractéristiques						
RÉHAUSSE		452990	<ul style="list-style-type: none"> ■ Réhausse pour MODULOBOX. ■ Hauteur = 400 mm. 						