

AÉROFOS CE

Stations de relevage prêtes à l'emploi

pour eaux usées et chargées domestiques.

Equipées de 2 pompes SÉMISOM 265 ou 450 MONO.

Avec coffret de commande et capteur de pression.

CE conforme à la Norme Européenne EN 12050-1

1 ● CARACTÉRISTIQUES GÉNÉRALES

- Cuve en polyéthylène haute densité de 270 litres, équipée de 2 pompes.
- Large couvercle avec fermeture par 12 vis et joint torique d'étanchéité.
- Fond de cuve arrondi conduisant naturellement les matières vers l'aspiration des pompes.
- Pieds d'ancrage pour fixation au sol.
- Pictogrammes de reconnaissance des différents orifices.
- Poignées latérales pour une manutention aisée.
- Sortie des câbles pompes et du flotteur d'alarme par presse-étoupes ou fourreau.
- Prédécoupe pour une éventuelle entrée horizontale à l'arrière de la cuve.
- Tube à air dans cuve pour captage de la pression.

= plus besoin de flotteurs de commande

- 10 mètres de tuyau pour détection de niveau.
 - 1 seul flotteur alarme. Motralec .
 - 2 clapets à boule PVC Ø 2".
 - 2 pompes SEMISOM 265 ou 450 Mono avec 10 mètres de câble raccordées dans le coffret DRCP. Stations de relevage jetly .
- **Coffret DRCP (Dispositif de Relevage à Capteur de Pression).**
Il fonctionne suivant le principe de la mesure de niveau par capteur de pression : grâce au tube plongeant dans la cuve et relié au capteur de pression, le DRCP assure la gestion complète et la protection de l'installation.
Un système permanent d'injection d'air dans le tube empêche tout bouchage de ce dernier.
- Marche automatique des pompes en fonction du niveau dans la cuve.
 - Inversion automatique à chaque démarrage.
 - Alarme sonore et visuelle sur flotteur alarme.
 - Sectionneur intégré (1 par pompe).
 - Condensateur de démarrage intégré (1 par pompe).
 - Fonction Marche forcée.
 - Interrupteur/sectionneur par pompe au moyen d'un bouton poussoir à commande extérieure cadénassable (norme EN 60204).
 - Voyant présence Tension.
 - Visualisation marche-disjonction par pompe.
 - Encombrement (mm) : L 300 x H 410 x l 140.



Coffret DRCP



Avec 2 clapets 2"

ENSEMBLE (cuve, pompe, coffret)
livré complet câblé,
prêt à fonctionner.

10 mètres



Station AÉROFOS

motralec

4 rue Lavoisier . ZA Lavoisier . 95223 HERBLAY CEDEX
Tel. : 01.39.97.65.10 / Fax. : 01.39.97.68.48
email : service-commercial@motralec.com

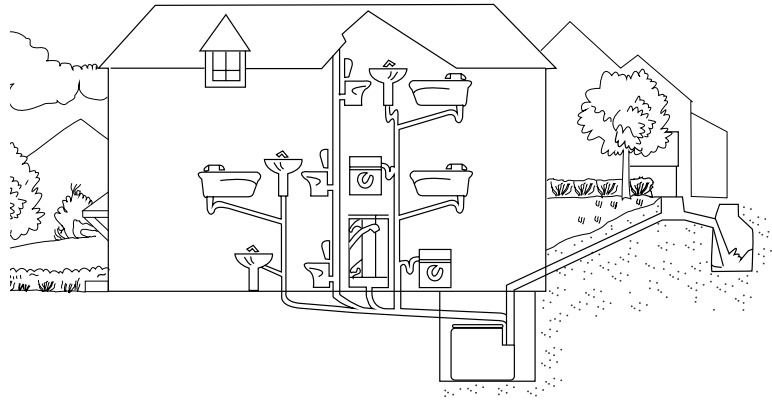
www.motralec.com

2 • CARACTÉRISTIQUES TECHNIQUES

Utilisation

Les **STATIONS AÉROFOS** sont conçues pour évacuer toutes les eaux domestiques (W.-C. compris). Installées en sous-sol ou garage d'une maison, elles relèvent les eaux usées/eaux vannes vers un égout situé plus haut. Elles sont également enterrables avec 2 réhausses maximum.

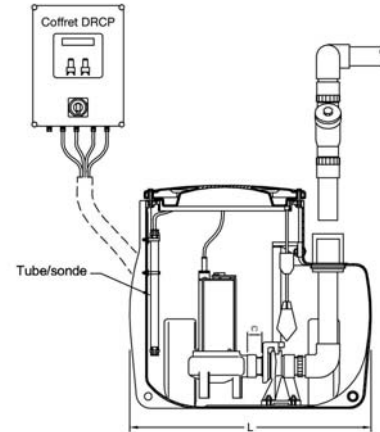
Suivant les modèles, elles peuvent convenir pour des installations individuelles (maisons, villas) ou de petites collectivités, chaque fois que le niveau est situé en contrebas de l'égout.



Deux types de pompes équipent les stations AÉROFOS :
SÉMISOM 265 ou SÉMISOM 450

Stations	AÉROFOS	Code	Type pompe	Quantité pompes	Coffret de démarrage	Longueur de câble (m)	Passage mm
2 pompes	270/265 M	147000	S 265 M	2	NON	10	40
	270/450 M	147010	S 450 M	2	NON	10	50

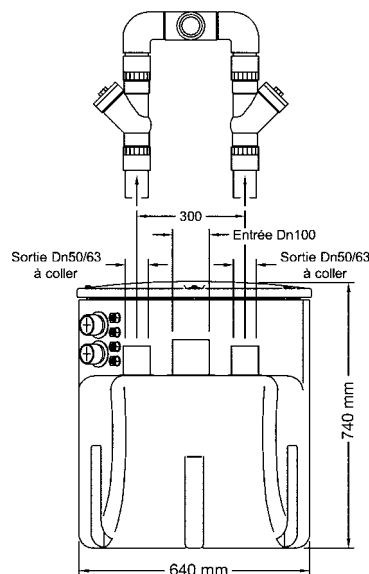
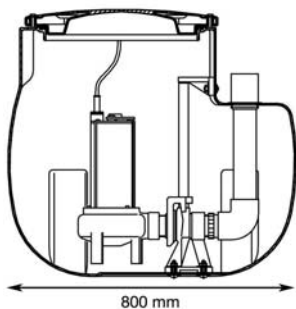
Les stations AÉROFOS ne peuvent fonctionner qu'avec le coffret DRCP.



Caractéristiques d'une pompe (voir notice technique pompe choisie)

Type	Code	Caractéristiques électriques				Caractéristiques hydrauliques (v = 2800 tr/min)								
		Alimentation 50 Hz	Puissance CV kW		Ampères A	Qm³/h	H (m)	6	9	12	15	-	-	-
SÉMISOM 265 MONO (sans coffret de démarrage)	132041	1 x 230 V ~	0,75	0,55	4,2	1,8	8	6	9	12	15	-	-	-
SÉMISOM 450 MONO (sans coffret de démarrage)	132057	1 x 230 V ~	1,5	1,1	7,3	3	10	6	9	12	18	21	24	27

Encombres (en mm) et poids (en kg)



Poids : AÉROFOS 270/265 M = 82 kg
AÉROFOS 270/450 M = 90 kg