

DG BLUE

Pompe submersible de relevage
pour eaux usées



1 • CARACTÉRISTIQUES GÉNÉRALES

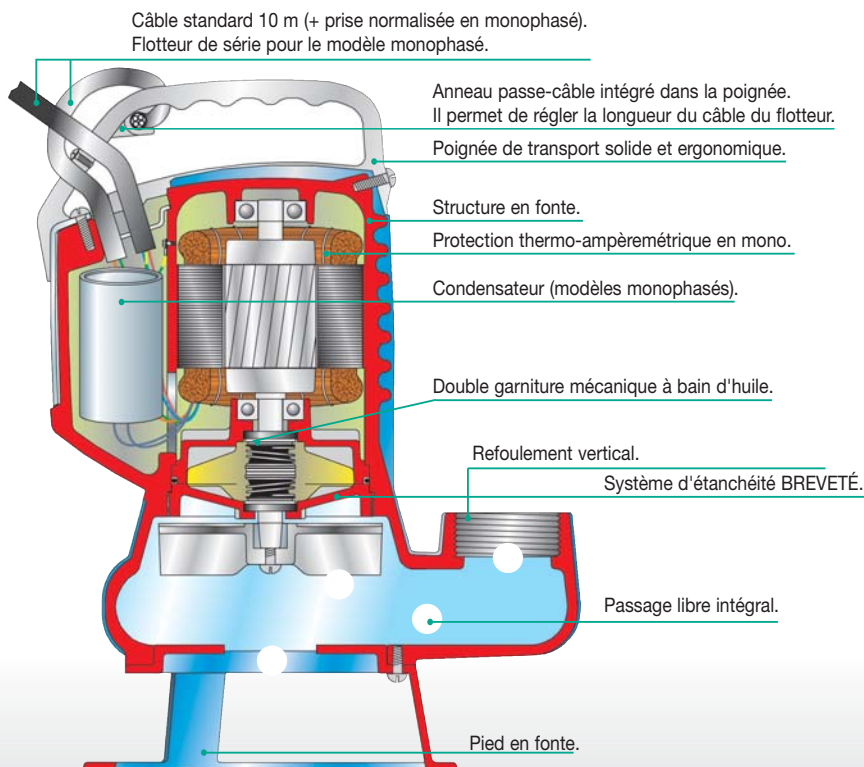
- Pompe de haute technologie, moderne et robuste, de type submersible pour usage domestique, adaptée au relevage des eaux usées pouvant contenir des corps solides jusqu'à 35 mm de diamètre.

Pompe

- Corps de pompe en fonte.
- Passage libre intégral de 35 mm.
- Roue Vortex en matériau composite chargé de fibre de verre.
- Pied d'aspiration en matériau composite.
- Poignée en matériau composite robuste et ergonomique, avec anneau pour passe-câble incorporé qui permet de régler la longueur du câble du flotteur.
- Sortie verticale en 1" 1/2.
- **Double garniture mécanique à bain d'huile en carbone/céramique et carbure de silicium.**

Moteur

- De type submersible, asynchrone à sec pour service continu, encapsulé de manière parfaitement étanche.
- Logement parfaitement étanche et facile d'accès pour condensateur et câbles.
- Stator classe F.
- Isolation : IP 68.
- Arbre rotor en acier inox monté sur roulements à billes graissés à vie sélectionnés et surdimensionnés pour garantir durée et silence.
- Protection thermo-ampéremétrique en Mono.
- Version AUT en Mono équipée d'un interrupteur de niveau réglable pour un fonctionnement automatique.
- Pompe livrée avec 10 mètres de câble.
- Prise normalisée et flotteur de série en Mono.

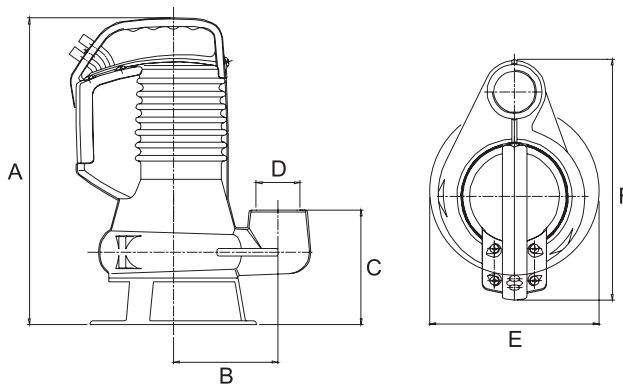
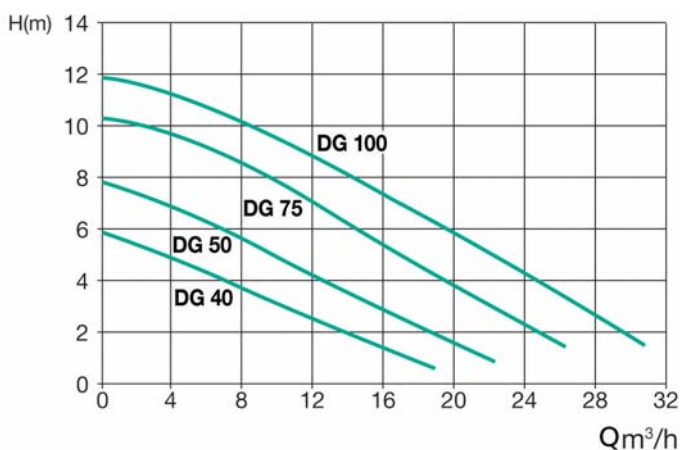


2 • CARACTÉRISTIQUES TECHNIQUES

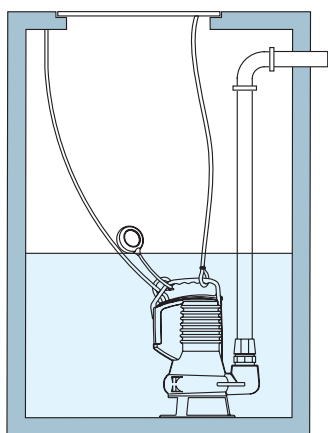
Utilisation

- De 1 à 30 m³/h avec hauteur manométrique jusqu'à 12 m de C.E.
- Liquide pompé : eaux usées domestiques.
- **Granulométrie : 35 mm.**
- Plage de température du liquide pompé : de 0 à 40 °C en usage domestique. Pompes de relevage jetly-motralec.
- Niveau minimum d'aspiration : 122 mm.
- Installation : fixe ou portable en position verticale.

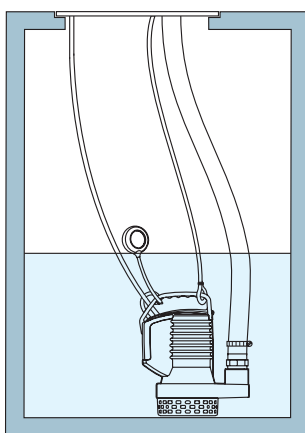
Type	Code	Caractéristiques électriques							Caractéristiques hydrauliques (v = 2800 tr/min)									
		Alimentation 50 Hz	Puissance Nominale kW HP		In A	Condensateur µF Vc		Q m ³ /h	H (m)									
DG BLUE 40 AUT	137104	1 x 220-240 V-	0,3	0,4	2,2	8	450	H (m)	0	2	6	9	12	15	18	21	25	28
DG BLUE 50 AUT	137105	1 x 220-240 V-	0,37	0,5	2,8	8	450		6	5,5	4	3	2					
DG BLUE 75 AUT	137107	1 x 220-240 V-	0,55	0,75	4,1	14	450		8	7,5	6	5	4	3	2			
DG BLUE 75 T	137108	3 x 400 V-	0,55	0,75	1,75	-	-		10,5	10	9	8	7	5	4			
DG BLUE 100 AUT	137110	1 x 220-240 V-	0,75	1	5,7	20	450		12	11,5	10,5	10	9	8	6,5	5	3,5	3
DG BLUE 100 T	137111	3 x 400 V-	0,75	1	2,4	-	-											



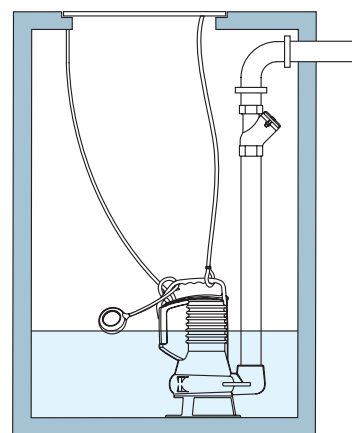
Type	A	B	C	D	E	F	Kg
DG blue 40	335	114	125	1" 1/2	182	263	12,5
DG blue 50	335	114	125	1" 1/2	182	263	13
DG blue 75	363	114	125	1" 1/2	182	263	15
DG blue 100	363	114	125	1" 1/2	182	263	15,5



Installation avec un tuyau et son raccordement en polyéthylène.



Installation avec un raccordement et un tuyau flexible.



Installation fixe avec un tuyau métallique taraudé.

JETLY

Pompe de relevage Jetly

DISTRIBUÉ PAR
motralec

4 rue Lavoisier . ZA Lavoisier . 95223 HERBLAY CEDEX
Tel. : 01.39.97.65.10 / Fax. : 01.39.97.68.48

Demande de prix / e-mail : service-commercial@motralec.com

www.motralec.com