

KVC-X 50 - 80 - 120

Pompes centrifuges multicellulaires verticales

Avec aspiration (en bas) et refoulement (en haut)
du même côté



1 ● CARACTÉRISTIQUES GÉNÉRALES

- Pompes verticales à arbre long particulièrement adaptées à la réalisation de groupes de surpression pour petites et moyennes installations.
- Elles peuvent être utilisées dans des domaines variés tels que : transfert de condensats et eau de refroidissement, groupes anti-incendie ou de lavage, alimentation d'eau potable et de réservoirs sous pression, installations d'irrigation par aspersion ou goutte-à-goutte.

Pompe

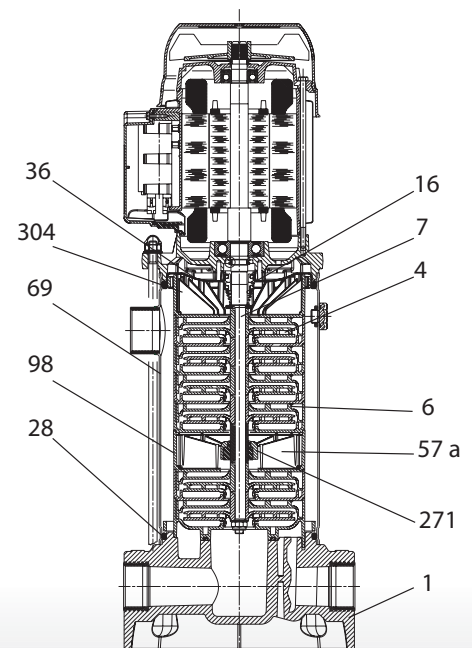
- Corps d'aspiration, corps de refoulement, turbines, corps diffuseurs et diffuseurs en Technopolymère.
- Support moteur en fonte d'aluminium.
- Chemise pompe, bouchon de remplissage, bouchon de vidange avec pointeau pour amorçage en acier inox AISI 304.
- Garniture mécanique en carbone/céramique.
- Arbre et support garniture mécanique en acier inoxydable.

Moteur

- De type asynchrone, fermé, à refroidissement par ventilation extérieure.
- Rotor monté sur roulements à billes, graissés à vie et surdimensionnés pour garantir durée et silence.

- Couvercle ventilateur en Technopolymère (jusqu'à 1 kW) ou tôle galvanisée peinte noire (au-delà de 1 kW).
- Protection thermo-ampèremétrique et condensateur permanent incorporé dans la version monophasée.
- Protection à charge de l'utilisateur dans la version triphasée, selon normes en vigueur.
- Construction selon normes CEI 2-3/CEI 61-69 (EN 60 335-2-41).
- Indice de protection : IP 55.
- Classe d'isolement : F.
- Voltages de série :
Monophasé 220-240 V / 50 Hz,
Triphasé 230-400 V / 50 Hz.

N°	COMPOSANT	MATÉRIAU
1	Corps de pompe	Technopolymère
4	Roues	Technopolymère
6	Diffuseurs	Technopolymère
7	Arbre avec rotor	Acier inox AISI 303
16	Garniture mécanique	Carbone/céramique
28	Joints Or	Caoutchouc NBR
36	Couvercle de support garniture	Acier inox AISI 304
57a	Disque intermédiaire	Technopolymère
69	Chemise pompe	Acier inox AISI 304
98	Couvercle de disque intermédiaire	Technopolymère
271	Douille de centrage	Caoutchouc
304	Groupe de diffusion	Technopolymère



motralec

4 rue Lavoisier . ZA Lavoisier . 95223 HERBLAY CEDEX

Tel. : 01.39.97.65.10 / Fax. : 01.39.97.68.48

Demande de prix / e-mail : service-commercial@motralec.com

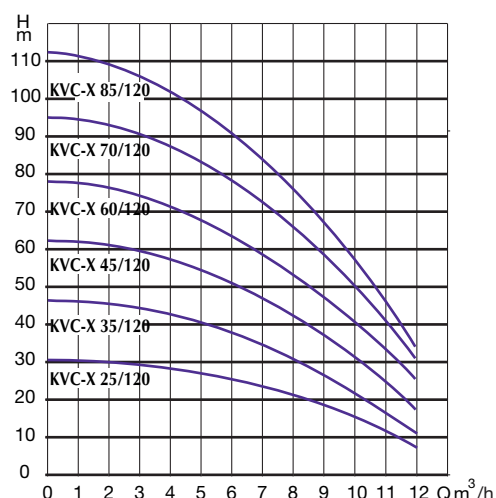
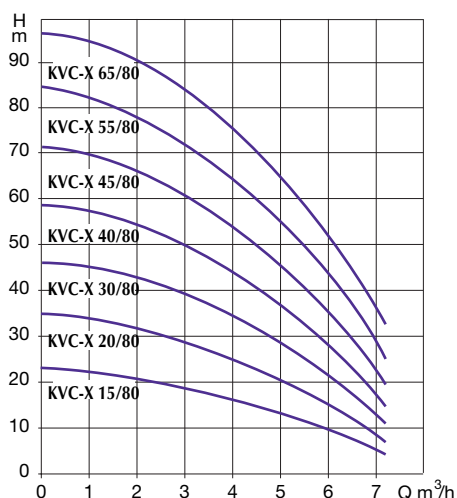
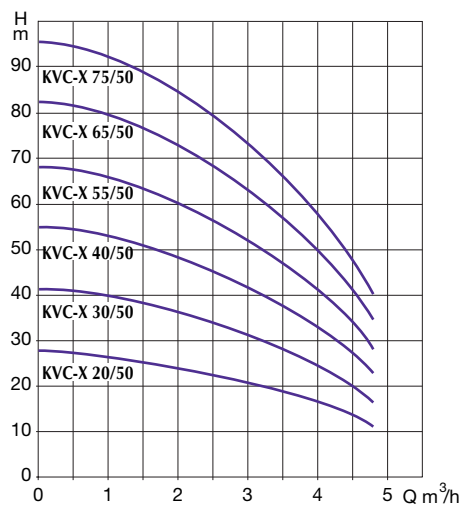
www.motralec.com

COM02200601752 - (Ed. 02/2007)

jetly
Ma préférence

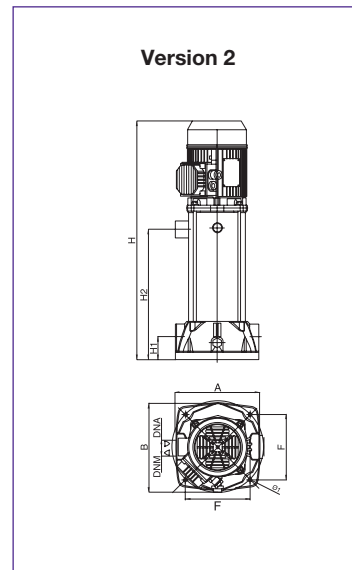
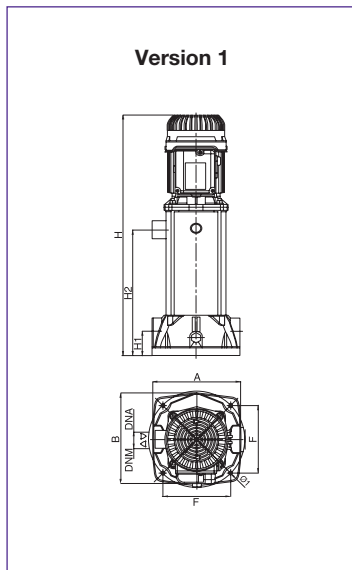
2 ● CARACTÉRISTIQUES TECHNIQUES

- Plage d'utilisation : de 1,1 à 12 m³/h avec HMT jusqu'à 110 mètres de C.E.
- Liquide pompé : propre, sans corps solides ou abrasifs, non agressifs.
- Plage de températures du liquide : de 0 °C à + 35 °C en usage domestique (norme de sécurité EN 60 335-2-41), de 0 °C à + 40 °C pour autres applications.
- Température ambiante maximum : + 40 °C.
- Pression maximum de service : 12 bars.
- Installation : fixe, en position verticale.



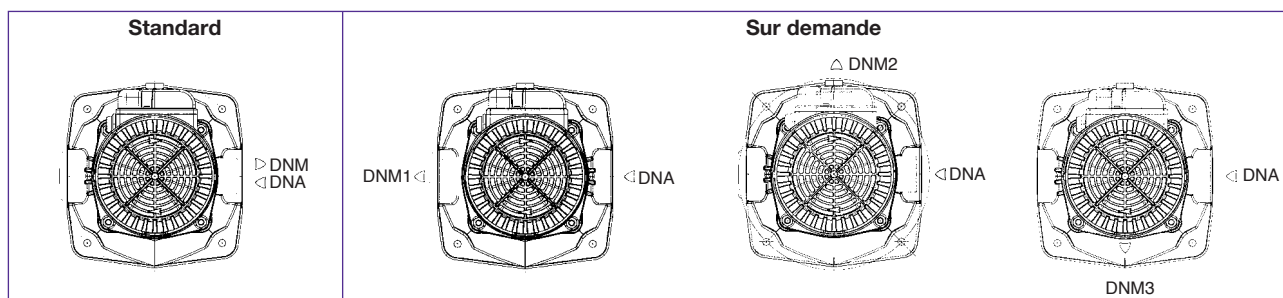
Type	Code	Caractéristiques électriques						Caractéristiques hydrauliques (v = 2900 tr/min)																							
		Alimentation 50 Hz	P 1 Maxi kW	P 2		Ampères A	Condensateur µF Vc	Q m³/h l/mn	Q																						
				Nominale kW	HP				0	0,6	1,2	1,8	2,4	3	3,3	3,9	4,8	5,4	6	7,2	8,4	9,6	10,8	12							
KVC-X 20/50 M	038200	1 x 220-240 V ~	0,55	0,37	0,5	2,5	14	450	H (m)	27,4	26,9	26,0	24,9	23,1	21,1	19,8	16,9	11,4	-	-	-	-	-	-	-	-	-	-			
KVC-X 30/50 M	038210	1 x 220-240 V ~	0,9	0,55	0,75	4	14	450		41,1	40,3	39,0	37,3	34,7	31,6	29,7	25,3	17,1	-	-	-	-	-	-	-	-	-	-	-	-	
KVC-X 30/50 T	038215	3 x 230-400 V ~	0,9	0,55	0,75	1,4	-	-		54,9	53,7	52,0	49,7	46,3	42,1	39,6	33,7	22,9	-	-	-	-	-	-	-	-	-	-	-	-	
KVC-X 40/50 M	038220	1 x 220-240 V ~	1,2	0,8	1,1	5,6	20	450		68,6	67,1	65,0	62,1	57,9	52,7	49,5	42,1	28,6	-	-	-	-	-	-	-	-	-	-	-	-	
KVC-X 40/50 T	038225	3 x 230-400 V ~	1,2	0,8	1,1	2,2	-	-		82,3	80,6	78,0	74,6	69,4	63,2	59,4	50,6	34,3	-	-	-	-	-	-	-	-	-	-	-	-	
KVC-X 55/50 M	038230	1 x 220-240 V ~	1,4	1	1,36	6,4	25	450		96	94	91,0	87,0	81,0	73,8	69,3	59,0	40,0	-	-	-	-	-	-	-	-	-	-	-	-	
KVC-X 55/50 T	038235	3 x 230-400 V ~	1,4	1	1,36	4,4 - 2,6	-	-		22,8	22,4	21,7	21,1	20,3	19,1	18,3	16,8	14,0	11,7	9,5	4,5	-	-	-	-	-	-	-	-	-	
KVC-X 65/50 M	038240	1 x 220-240 V ~	1,7	1,1	1,5	7,4	25	450		34,6	34,0	33,0	32,1	30,9	29,2	28,0	25,8	21,7	18,3	14,9	7,5	-	-	-	-	-	-	-	-	-	-
KVC-X 65/50 T	038245	3 x 230-400 V ~	1,7	1,1	1,5	5,4 - 3,1	-	-		46,6	45,8	44,6	43,4	41,8	39,5	38,0	35,2	29,8	25,5	21,0	11,0	-	-	-	-	-	-	-	-	-	
KVC-X 75/50 M	038250	1 x 220-240 V ~	2	1,5	2,2	9	31,5	450		58,8	57,9	56,5	55,0	53,1	50,3	48,5	45,0	38,4	33,1	27,6	15,1	-	-	-	-	-	-	-	-	-	
KVC-X 75/50 T	038255	3 x 230-400 V ~	1,9	1,5	2,2	6,2 - 3,6	-	-	71,3	70,2	68,7	66,9	64,7	61,4	59,4	55,3	47,5	41,4	34,9	19,9	-	-	-	-	-	-	-	-	-		
KVC-X 15/80 M	038400	1 x 220-240 V ~	0,55	0,37	0,5	2,5	14	450	84,0	82,8	81,2	79,2	76,6	72,9	70,7	66,0	57,1	50,3	42,8	25,5	-	-	-	-	-	-	-	-	-		
KVC-X 20/80 M	038410	1 x 220-240 V ~	0,9	0,55	0,75	4,1	14	450	97,0	95,7	94,0	91,8	88,9	84,7	82,5	77,2	67,3	59,9	51,5	32,0	-	-	-	-	-	-	-	-	-		
KVC-X 30/80 M	038420	1 x 220-240 V ~	1,2	0,8	1,1	5,6	20	450	31,2	31,0	30,7	30,4	30,0	29,6	29,3	28,7	27,7	26,9	25,9	23,6	20,8	17,0	12,7	7,9	-	-	-	-	-		
KVC-X 30/80 T	038425	3 x 230-400 V ~	1,2	0,8	1,1	2,2	-	-	46,8	46,5	46,0	45,6	45,0	44,4	44,0	43,1	41,5	40,3	38,9	35,4	31,2	25,5	19,1	11,9	-	-	-	-	-		
KVC-X 40/80 M	038430	1 x 220-240 V ~	1,4	1	1,36	6,5	25	450	62,4	62,0	61,4	60,8	60,1	59,1	58,6	57,5	55,3	53,8	51,8	47,2	41,6	34,0	25,4	15,8	-	-	-	-	-		
KVC-X 40/80 T	038435	3 x 230-400 V ~	1,4	1	1,36	4,4 - 2,6	-	-	78,0	77,5	76,7	75,9	75,1	73,9	73,3	71,8	69,2	67,2	64,8	59,0	52,0	42,5	31,8	19,8	-	-	-	-	-		
KVC-X 45/80 M	038440	1 x 220-240 V ~	1,7	1,1	1,5	7,4	25	450	93,6	92,9	92,1	91,1	90,1	88,7	87,9	86,2	83,0	80,7	77,7	70,8	62,4	51,0	38,2	23,8	-	-	-	-	-		
KVC-X 45/80 T	038445	3 x 230-400 V ~	1,7	1,1	1,5	5,4 - 3,1	-	-	109,2	108,4	107,4	106,3	105,1	103,5	102,6	100,6	96,8	94,1	90,7	82,6	72,8	59,5	44,5	27,7	-	-	-	-	-		
KVC-X 55/80 M	038450	1 x 220-240 V ~	2	1,5	2,2	9	31,5	450																							
KVC-X 55/80 T	038455	3 x 230-400 V ~	1,9	1,5	2,2	6,2 - 3,6	-	-																							
KVC-X 65/80 T	038465	3 x 230-400 V ~	2,2	2,2	3	6,9 - 4	-	-																							
KVC-X 25/120 M	038600	1 x 220-240 V ~	1,5	1	1,36	6,5	25	450																							
KVC-X 25/120 T	038605	3 x 230-400 V ~	1,5	1	1,36	5 - 2,9	-	-																							
KVC-X 35/120 M	038610	1 x 220-240 V ~	1,9	1,1	1,5	7,4	31,5	450																							
KVC-X 35/120 T	038615	3 x 230-400 V ~	1,9	1,1	1,5	6 - 3,5	-	-																							
KVC-X 45/120 M	038620	1 x 220-240 V ~	2,6	1,85	2,5	12	40	450																							
KVC-X 45/120 T	038625	3 x 230-400 V ~	2,5	1,85	2,5	12	-	-																							
KVC-X 60/120 T	038635	3 x 230-400 V ~	3,1	2,2	3	9,3 - 5,4	-	-																							
KVC-X 70/120 T	038636	3 x 230-400 V ~	3,8	3	4	11,8 - 6,8	-	-																							
KVC-X 85/120 T	038645	3 x 230-400 V ~	4,3	3	4	13,5 - 7,8	-	-																							

2 ● CARACTÉRISTIQUES TECHNIQUES (suite)



Type	Version	A	B	F	H	H1	H2	Ø I	DNA	DNR	Dimensions emballage			Volume m ³	Poids kg
											L/A	L/B	H		
KVC-X 20/50	1	221	235	170	478	60	184	9	G 1" 1/4	G 1" 1/4	300	360	568	0,061	13,5
KVC-X 30/50	1	221	235	170	478	60	184	9	G 1" 1/4	G 1" 1/4	300	360	568	0,061	13,7
KVC-X 40/50	1	221	235	170	533	60	239	9	G 1" 1/4	G 1" 1/4	300	360	623	0,067	15,8
KVC-X 55/50	1	221	235	170	533	60	239	9	G 1" 1/4	G 1" 1/4	300	360	623	0,067	17
KVC-X 65/50	2	221	235	170	627	60	332	9	G 1" 1/4	G 1" 1/4	300	360	717	0,077	20,2
KVC-X 75/50	2	221	235	170	627	60	332	9	G 1" 1/4	G 1" 1/4	300	360	717	0,077	21,2
KVC-X 15/80	1	221	235	170	478	60	184	9	G 1" 1/4	G 1" 1/4	300	360	568	0,061	13,5
KVC-X 20/80	1	221	235	170	478	60	184	9	G 1" 1/4	G 1" 1/4	300	360	568	0,061	13,7
KVC-X 30/80	1	221	235	170	533	60	239	9	G 1" 1/4	G 1" 1/4	300	360	623	0,067	15,7
KVC-X 40/80	1	221	235	170	533	60	239	9	G 1" 1/4	G 1" 1/4	300	360	623	0,067	17
KVC-X 45/80	2	221	235	170	627	60	332	9	G 1" 1/4	G 1" 1/4	300	360	717	0,077	20,2
KVC-X 55/80	2	221	235	170	627	60	332	9	G 1" 1/4	G 1" 1/4	300	360	717	0,077	21
KVC-X 65/80	2	221	235	170	655	60	359	9	G 1" 1/4	G 1" 1/4	300	360	745	0,080	21,6
KVC-X 25/120	1	221	235	170	478	60	184	9	G 1" 1/4	G 1" 1/4	300	360	568	0,061	17,1
KVC-X 35/120	2	221	235	170	480	60	184	9	G 1" 1/4	G 1" 1/4	300	360	570	0,061	20,2
KVC-X 45/120	2	221	235	170	535	60	239	9	G 1" 1/4	G 1" 1/4	300	360	625	0,067	22
KVC-X 60/120	2	221	235	170	610	60	239	9	G 1" 1/4	G 1" 1/4	300	360	610	0,065	24
KVC-X 70/120	2	221	235	170	702	60	332	9	G 1" 1/4	G 1" 1/4	300	360	702	0,076	26
KVC-X 85/120	2	221	235	170	702	60	332	9	G 1" 1/4	G 1" 1/4	300	360	702	0,076	26,5

POSITION DES RACCORDEMENTS ASPIRATION ET REFOULEMENT



JETLY

Pompes de surpression Jetly

DISTRIBUÉ PAR

motralec

4 rue Lavoisier . ZA Lavoisier . 95223 HERBLAY CEDEX
 Tel. : 01.39.97.65.10 / Fax. : 01.39.97.68.48
 Demande de prix / e-mail : service-commercial@motralec.com

www.motralec.com