

MASTER DW

Pompes pour eaux troubles

de bassins

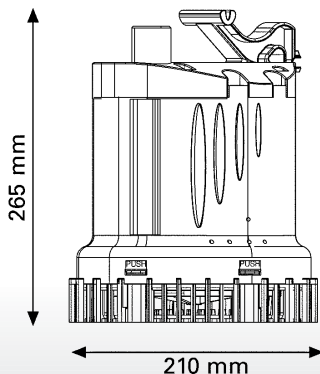
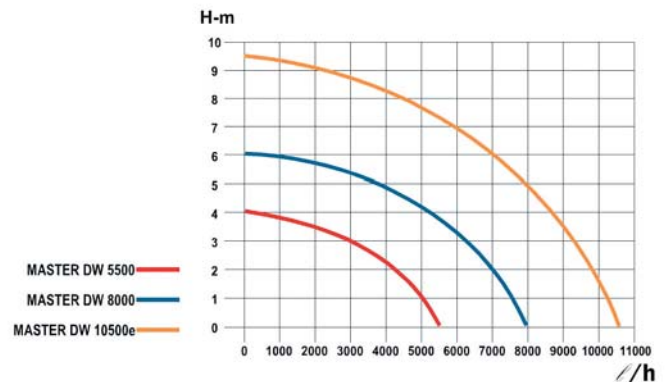


1 • CARACTÉRISTIQUES GÉNÉRALES

- MASTER DW est une gamme de pompes pour bassins de moyennes et grandes dimensions aux eaux particulièrement sales, pour la création de cascades ou pour l'utilisation en association avec des filtres extérieurs.
- Les pompes MASTER DW aspirent des corps en suspension jusqu'à 8 mm.
- Moteur synchrone à contrôle électronique de haute technologie qui permet d'obtenir des performances hydrauliques exceptionnelles en rapport à la puissance électrique.
- Système anticlog : permet aux pompes MASTER DW de "s'autonettoyer" si des corps étrangers bloquent le rotor. Le sens de rotation s'inverse rapidement et successivement jusqu'à l'évacuation du corps étranger.
- Les pompes MASTER DW sont livrées avec fiche normalisée + terre.
- Compte-tenu de leur conception et de leurs performances, les pompes MASTER DW peuvent être utilisées comme "vide-cave" pour vider des bassins.

2 • CARACTÉRISTIQUES TECHNIQUES

TYPE	Code	Caractéristiques
MASTER DW 5500	070550	<ul style="list-style-type: none"> • 230 V Mono - 135 watts - 0,91 A. • Refoulement : M 1". • Poids : 4,2 kg
MASTER DW 8000	070800	<ul style="list-style-type: none"> • 230 V Mono - 135 watts - 0,91 A. • Refoulement : M 1". • Poids : 4,2 kg.
MASTER DW 10500 E	071050	<ul style="list-style-type: none"> • 230 V Mono - 250 watts - 2 A. • Refoulement : M 1". • Poids : 5,4 kg.



JETLY

Pompes de relevage Jetly

DISTRIBUÉ PAR

motralec

4 rue Lavoisier . ZA Lavoisier . 95223 HERBLAY CEDEX
 Tel. : 01.39.97.65.10 / Fax. : 01.39.97.68.48
 Demande de prix / e-mail : service-commercial@motralec.com
www.motralec.com