



## COMPLI 1500/2500

GROUPE DE RELEVAGE

- Submersible
- Important volume de collecte
- Choix des entrées
- Cuve PE 500/1000l
- Smart Home-fähig



### DESCRIPTION

Les groupes de relevage compli 1500 et 2500 sont prévus pour d'importantes quantités d'eaux usées industrielles et communales ainsi que pour le raccordement de rues ou autres ensembles collectifs. Une grande importance a été attachée, ici aussi, à l'aspect pratique pour une installation facile.

L'installation submersible permet en règle générale une installation dans les pièces à risque d'inondations sans qu'il soit nécessaire d'effectuer des travaux supplémentaires. Le coffret de commande doit être étanche à l'immersion et installée dans une pièce bien ventilée.

La cuve PE dispose de connexions bien accessibles et d'une bride de serrage pour un montage facile. Avec deux orifices de nettoyage sur le dessus et la possibilité d'échanger les pompes intégrées en toute simplicité, nous avons également pensé à une maintenance rapide.

En ce qui concerne les domaines d'application avec des réglementations spécifiques en matière de protection contre les incendies, comme par exemple dans les aéroports et les gares, nous recommandons sur demande les variantes de collecteurs en acier inoxydable.



### DONNÉES MÉCANIQUES

Pompe	Verticale monoétagée	Roue	Roue monocanale, en fonte grise
Tuyau de refoulement	DN 100	Corps du moteur	Fonte grise
Palier	Roulement, lubrifié à la graisse	Corps de pompe	Fonte grise
Chambre à huile	Oui	Submersible	Oui
Protection marche à sec	Oui	Capacité réservoir	500/1000 l

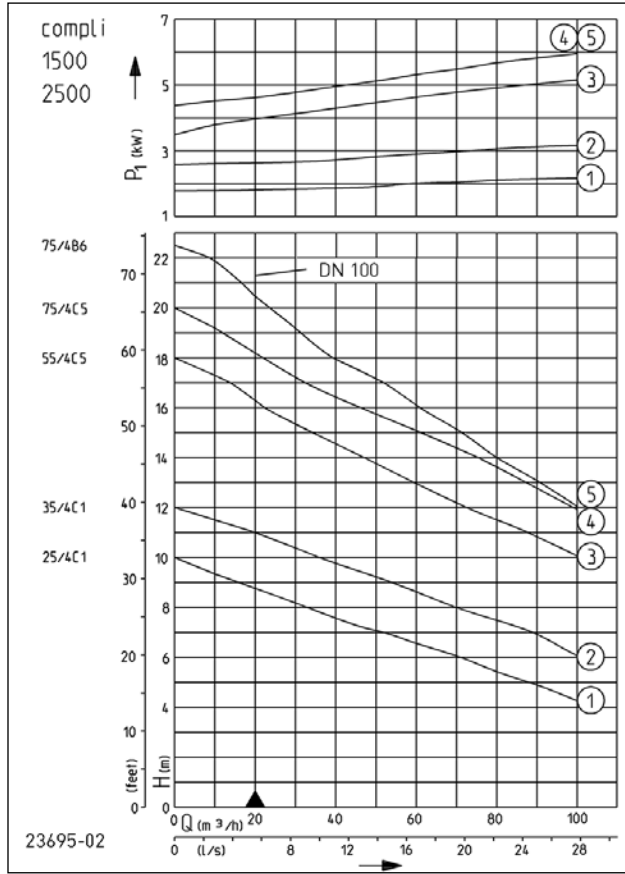
### DONNÉES ÉLECTRIQUES

Tension	3/N/PE~400 V	Classe d'isolation	F
Câble électrique	10m H07RN-F	Protecteur thermique	Oui
Indice de protection	IP 68		

# COMPLI 1500/2500

GROUPE DE RELEVAGE

## PRESTATION



Type	Coffret 1 pompe
Type	Art.-Nr.
complì 1525/4 C1	JP09181
complì 1535/4 C1	JP09182
complì 1555/4 C5	JP09183
complì 1575/4 C5	JP09184
complì 1575/4 B6	JP09185
complì 2525/4 C1	JP09186
complì 2535/4 C1	JP09187
complì 2555/4 C5	JP09188
complì 2575/4 C5	JP09189
complì 2575/4 B6	JP09190

Type	Hauteur H (m)	4	5	6	7	8	9	10	11	12	13	14	16	18	20
complì 1525/4+2525/4 C1	Débit Q [m³/h]	104	87	71	51	32	16								
complì 1535/4+2535/4 C1				103	89	72	54	36	21						
complì 1555/4+2555/4 C5								100	87	74	59	45	22		
complì 1575/4+2575/4 C5										100	87	75	44	22	
complì 1575/4+2575/4 B6											91	82	62	41	24

Sous réserve de modifications techniques - Plage de tolérance selon ISO 9906

D'après la norme EN 12056 le débit minimum à l'intérieur de la conduite d'eau principale doit être de 0,7 m/s. Cette valeur figure également comme limite de fonctionnement recommandée dans le diagramme H-Q.

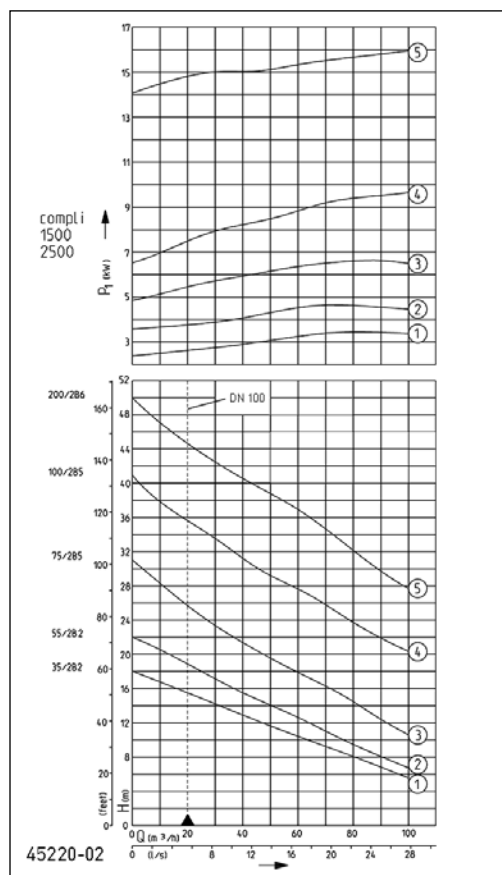
## COMPLI 1500/2500, N = 1450 MIN-1

Type	Puissance moteur		Intensité	Fils	Passage libre	Raccord de re- foulement	Poids
	P1	P2					
complì 1525/4 C1	2,4 kW	1,90 kW	4,2 A	6G1,5	100 mm	DN 100	254 kg
complì 1535/4 C1	3,5 kW	2,65 kW	6,9 A	6G1,5	100 mm	DN 100	262 kg
complì 1555/4 C5	5,8 kW	4,65 kW	10,2 A/5,9 A	10G2,5	100 mm	DN 100	364 kg
complì 1575/4 C5	7,2 kW	5,90 kW	12,8 A/7,4 A	10G2,5	100 mm	DN 100	374 kg
complì 1575/4 B6	7,2 kW	5,90 kW	12,8 A/7,4 A	10G2,5	70 mm	DN 100	358 kg
complì 2525/4 C1	2,4 kW	1,90 kW	4,2 A	6G1,5	100 mm	DN 100	301 kg
complì 2535/4 C1	3,5 kW	2,65 kW	6,9 A	6G1,5	100 mm	DN 100	309 kg
complì 2555/4 C5	5,8 kW	4,65 kW	10,2 A/5,9 A	10G2,5	100 mm	DN 100	411 kg
complì 2575/4 C5	7,2 kW	5,90 kW	12,8 A/7,4 A	10G2,5	100 mm	DN 100	421 kg
complì 2575/4 B6	7,2 kW	5,90 kW	12,8 A/7,4 A	10G2,5	70 mm	DN 100	405 kg

# COMPLI 1500/2500

GROUPE DE RELEVAGE

## PRESTATION



Type	Coffret 1 pompe Art.-Nr.
compli 1535/2 B2	JP45933
compli 1555/2 B2	JP45934
compli 1575/2 B5	JP45141
compli 15100/2 B5	JP45142
compli 15200/2 B6	JP45935
compli 2535/2 B2	JP45936
compli 2555/2 B2	JP45937
compli 2575/2 B5	JP45938
compli 25100/2 B5	JP45939
compli 25200/2 B6	JP45940

Type	Hauteur H (m)	5	7	10	13	16	19	22	25	28	31	34	37	40
compli 1535/2+2535/2 B2	Débit Q [m³/h]	102	88	65	38	17								
compli 1555/2+2555/2 B2			96	76	58	35	17							
compli 1575/2+2575/2 B5				104	87	70	54	37	23	9				
compli 15100/2+25100/2 B5								91	76	55	41	23	15	4
compli 15200/2+25200/2 B6										95	85	73	55	39

Sous réserve de modifications techniques - Plage de tolérance selon ISO 9906

D'après la norme EN 12056 le débit minimum à l'intérieur de la conduite d'eau principale doit être de 0,7 m/s. Cette valeur figure également comme limite de fonctionnement recommandée dans le diagramme H-Q.

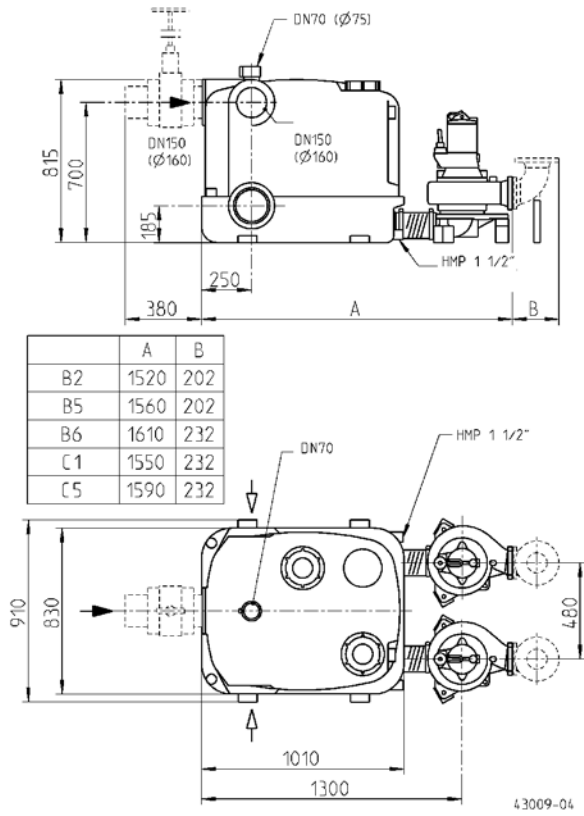
## COMPLI 1500/2500, N = 2900 MIN-1

Type	Puissance moteur		Intensité	Fils	Passage libre	Raccord de re-foulement	Poids
	P1	P2					
compli 1535/2 B2	3,7 kW	3,04 kW	6,6 A	6G1,5	70 mm	DN 80	236 kg
compli 1555/2 B2	5,2 kW	4,45 kW	8,7 A/5,0 A	10G2,5	70 mm	DN 80	302 kg
compli 1575/2 B5	7,7 kW	6,60 kW	13,2 A/7,7 A	10G2,5	70 mm	DN 80	322 kg
compli 15100/2 B5	10,5 kW	9,20 kW	17,6 A/10,2 A	10G2,5	70 mm	DN 80	368 kg
compli 15200/2 B6	17,3 kW	15,40 kW	28,8 A/16,7 A	10G2,5	70 mm	DN 100	550 kg
compli 2535/2 B2	3,7 kW	3,04 kW	6,6 A	6G1,5	70 mm	DN 80	283 kg
compli 2555/2 B2	5,2 kW	4,45 kW	8,7 A/5,0 A	10G2,5	70 mm	DN 80	349 kg
compli 2575/2 B5	7,7 kW	6,60 kW	13,2 A/7,7 A	10G2,5	70 mm	DN 80	369 kg
compli 25100/2 B5	10,5 kW	9,20 kW	17,6 A/10,2 A	10G2,5	70 mm	DN 80	415 kg
compli 25200/2 B6	17,3 kW	15,40 kW	28,8 A/16,7 A	10G2,5	70 mm	DN 100	597 kg

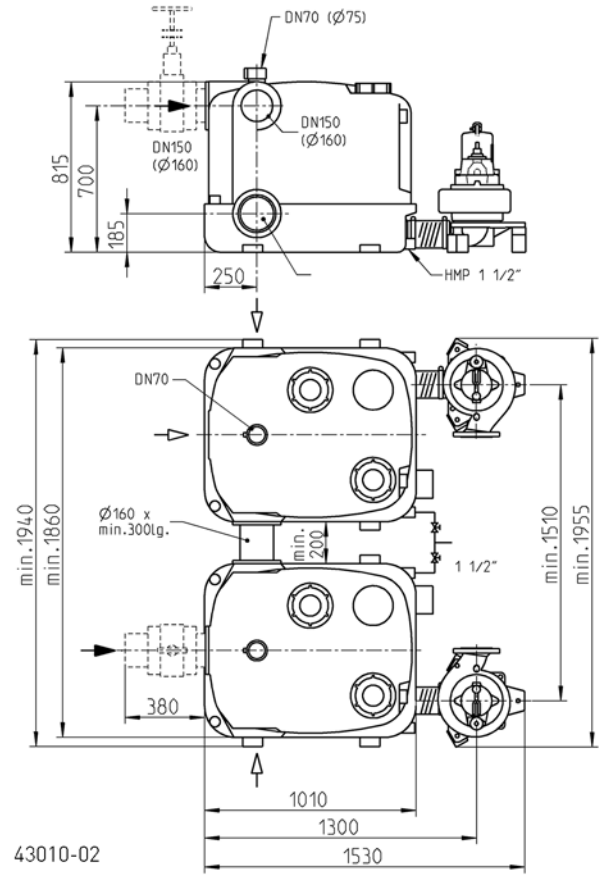
# COMPLI 1500/2500

GRUPE DE RELEVAGE

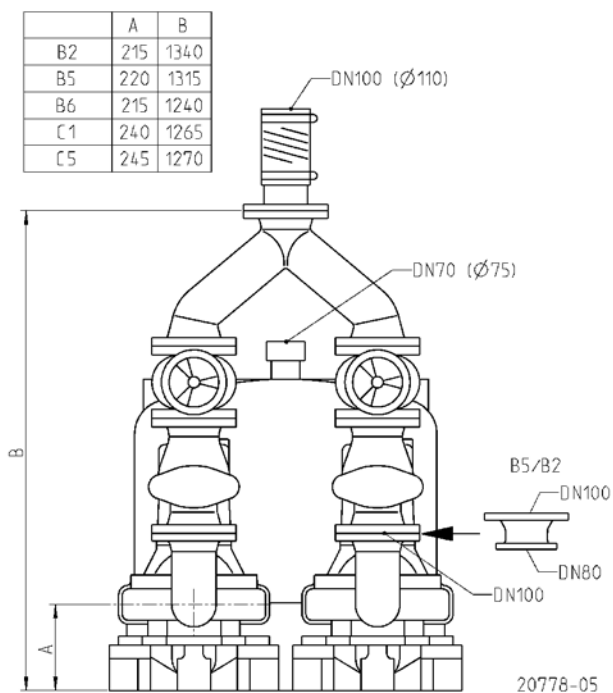
## Dimensions compli 1500 (mm)



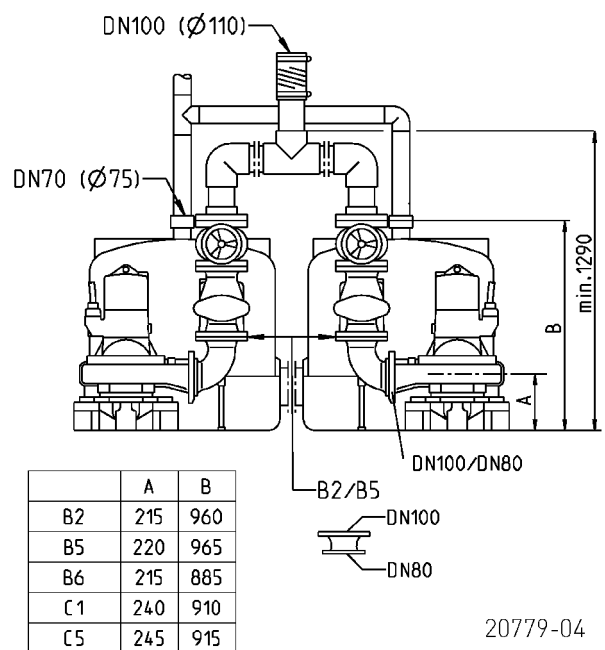
## Dimensions compli 2500 (mm)



## Dimensions compli 1500 (mm)



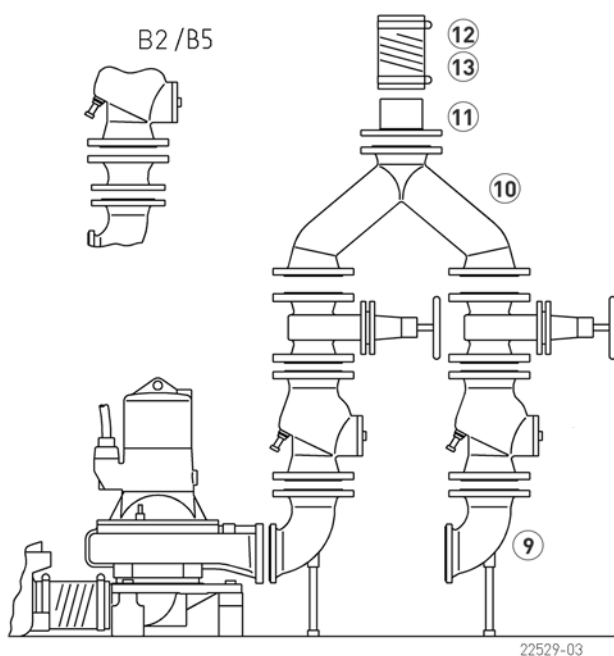
## Dimensions compli 2500 (mm)



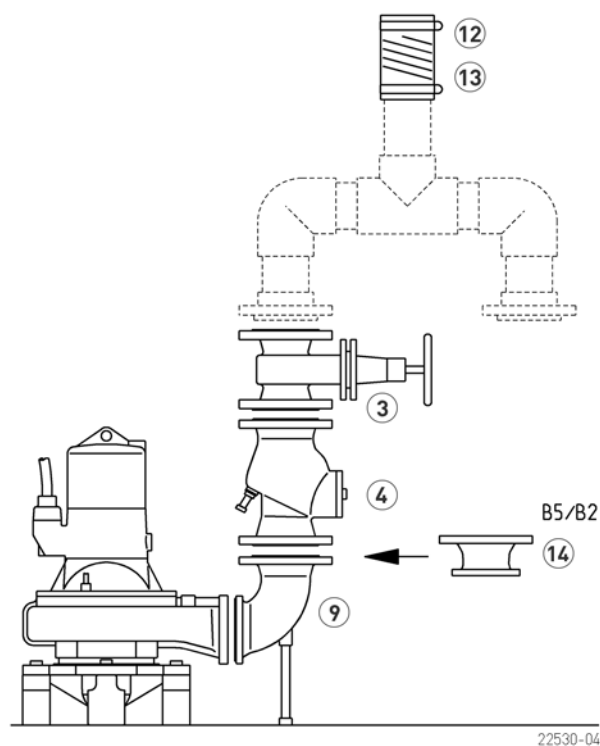
# COMPLI 1500/2500

GRUPE DE RELEVAGE

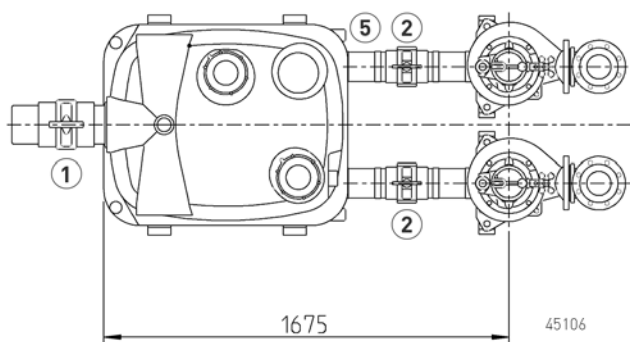
Montage compli 1500



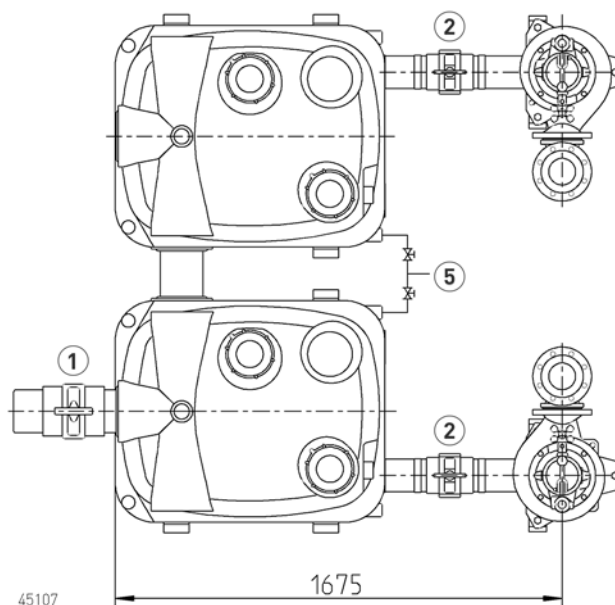
Montage compli 2500



Montage compli 1500



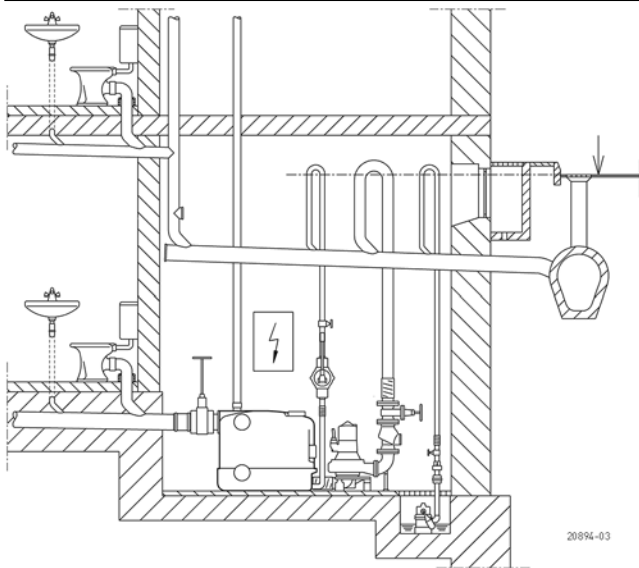
Montage compli 2500



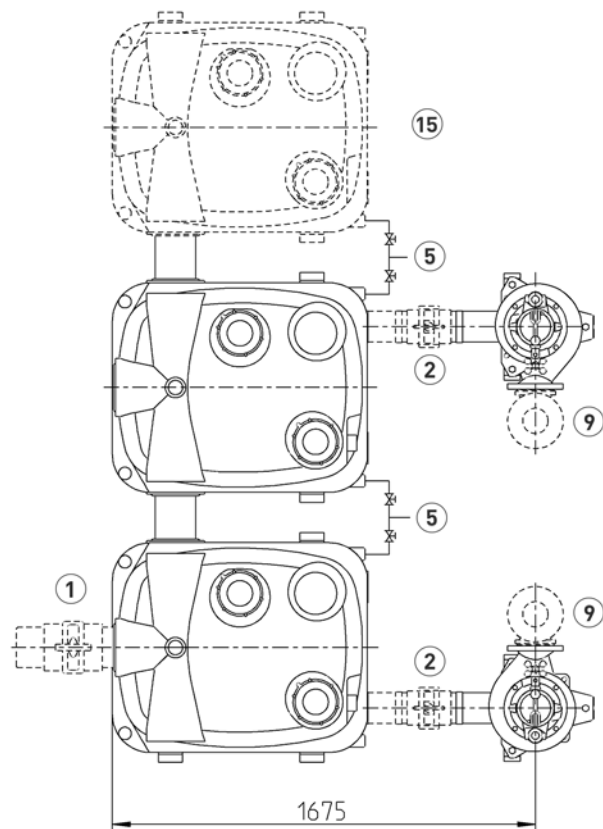
# COMPLI 1500/2500

GRUPE DE RELEVAGE

## Exemple de montage



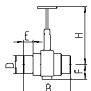
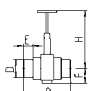
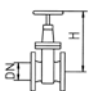
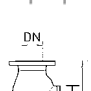
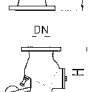
## Montage avec réservoir aditionnel



Les groupes de relevage pour matières fécales doivent être utilisés, selon les principes de construction et de contrôle de EN 12050 pour le refoulement des matières fécales et des eaux usées domestiques, comme décrit dans la norme DIN 1986 partie 3, dans l'assainissement des bâtiments. Ils doivent être montés, conformément aux directives de la norme EN 12056-4, avec un réservoir collecteur à l'intérieur des bâtiments ainsi qu'avec un espace de

60 cm tout autour pour l'utilisation et la maintenance. La conduite de refoulement doit être dirigée au-dessus du niveau de retenue observé sur place et il est nécessaire de monter un clapet anti-retour certifié selon EN 12050-4. Il est nécessaire de diriger le conduit d'aération au-dessus du niveau du toit selon EN 12056.

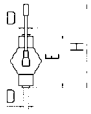
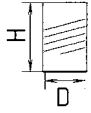

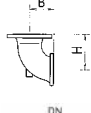
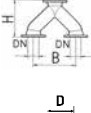
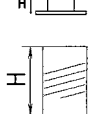
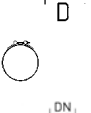

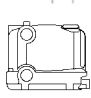

## ACCESSOIRES MÉCANIQUES

				Art.-Nr.
	① Vanne sur arrivée-PVC	avec 2 raccords, DN 150, PN 2,5	660x450 (HxB)	JP28591
	② Vanne d'isolement	avec 2 embouts de tube, DN 100, PN1,	300x295 (HxI)	JP45173
	③ Vanne d'isolement	DN 100, PN 10, EN 1171	345x190 (HxB)	JP00329
	④ Clapet anti-retour	R 101 EN 12050-4	DN 100, PN 4, bride PN 10, EN 558 300 (H)	JP00325
		R 100 G EN 12050-4	DN 100, PN 4, bride PN 10, EN 558, avec contrepoids, 300(H)	JP00324


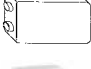

# COMPLI 1500/2500

GROUPE DE RELEVAGE

## ACCESSOIRES MÉCANIQUES

				Art.-Nr.
	<b>5</b> Pompe à main	vidange de secours (jusqu'à H geod. 15 m)	640x1½" (HxD)	JP00255
	<b>6</b> Vanne arrêt	laiton, 1½" (DN 40), PN 16	125x60 (HxB)	JP44786
	<b>7</b> Manchette caoutchouc	1½" (DN 40), PN 4	120x50 (HxD)	JP44777
	<b>8</b> Collier de serrage	1½"		JP44763
	<b>9</b> Coude à bride	B 80 pour B5 (similaire pièce Q 90°), DN 80 PN10/PN6 C 100 (similaire pièce Q 90°), DN 100 PN10/PN6	150x100 (HxB) 175x120 (HxB)	JP00578 JP00579
	<b>10</b> Lyre Y	DN 100/100/100	355x480(HxB), PN 10	JP00203
	<b>11</b> Bride à emboîtement	DN 100 PN 10, F-KS	153x110 (HxD)	JP08673
	<b>12</b> Manchette caoutchouc	DN 100, PN 4 DN 100, PN 4	200x110 (HxD) 200x114 (HxD)	JP44778 JP44774
	<b>13</b> Collier de serrage	4» (DN 100)		JP44767
	<b>14</b> Raccord de réduction	DN 80/100 selon PN 10, (similaire pièce FFR), H=100		JP00498
	<b>15</b> Cuve	500 l		JP45945

## ACCESSOIRES ÉLECTRIQUES

			Art.-Nr.
	<b>a</b> Contrôleur d'étanchéité	DKG	JP44900
	<b>b</b> Batterie	pour alarme indépendante du réseau	JP44850
	<b>c</b> Smart Home	FTJP Radio transmitter	JP47209

# COMPLI 1500/2500

GROUPE DE RELEVAGE