

COMPLI MC

GROUPE DE RELEVAGE AVEC SYSTÈME DE COUPE MULTICUT

- Prêt à brancher
- Submersible
- Bride de serrage d'entrée
- Bride de serrage d'entrée en acier galvanisé
- Conduites de petit diamètre
- Hauteur de relevage
- Cuve PE
- Système de coupe MultiCut
- Smart Home-fähig



DESCRIPTION

Les groupes de relevage avec système de coupe MultiCut sont spécialement utilisés pour l'assainissement d'objets particuliers tels que maisons de week-end, bateaux-habitations ou installations sanitaires mobiles.

Le système de coupe MultiCut permet de pomper les eaux usées sur de grandes distances avec des conduites de petit diamètre jusqu'à la canalisation la plus proche tout en suivant le profil du terrain. Ce type de transport des eaux usées est, dans de nombreux cas, plus économique qu'une évacuation via les conduites gravitaire. Le mécanisme de coupe externe assure un fonctionnement en toute sécurité.

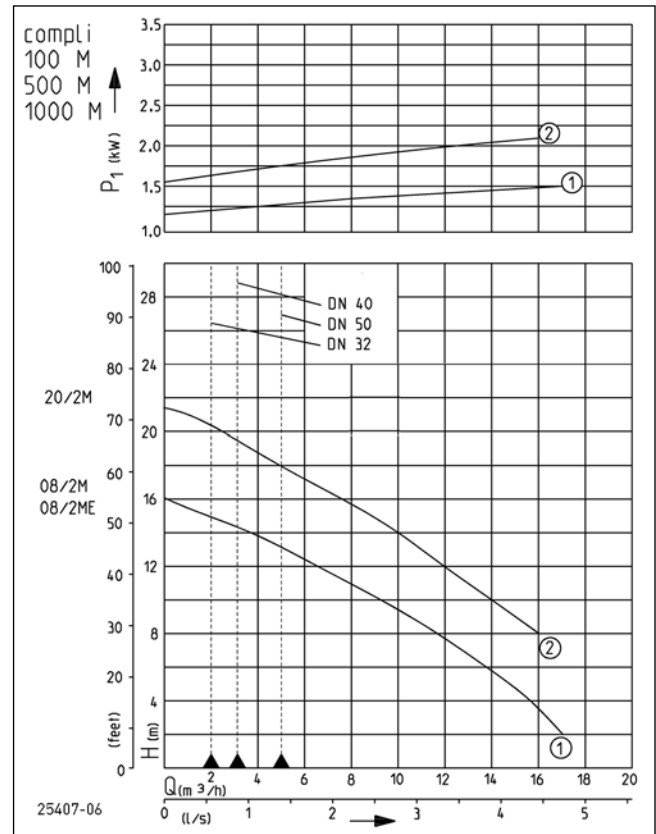
La combinaison du compli 100 avec différentes variantes de moteurs permet une adaptation optimale en fonction du site. Ces groupes submersibles peuvent être généralement installés dans des locaux à risques d'inondation. La commande doit être installée dans un local sec, aéré et non inondable. Les cuves en polyéthylène (PE) de haute qualité possèdent des ouvertures très accessibles pour les raccordements, une trappe de visite sur le dessus et un raccord de serrage pour l'entrée qui facilitent grandement l'installation. La hauteur de l'entrée est adaptable en fonction du lieu et du groupe:

compli 100: DN 50: 150, 250 mm, DN 100: 180, 250 mm

compli 500 und 1000: DN 150/DN 50: 180, 275 u.315 mm, DN100: 180-340 mm.

Pour le raccordement d'un tuyau DN 100 nous livrons avec compli 500 et 1000 un manchon KG DN 150/DN 100 . Un raccord vertical d'entrée se trouve sur le dessus de la cuve pour une arrivée DN 150 ou DN 100. En cas de non utilisation de l'entrée arrière, il faudra fermer cette arrivée avec un set d'obturation DN 150 (Accessoires). Les groupes avec 2 pompes type compli 1000 sont équipés de 2 agrégats disposés sur le réservoir, qui fonctionnent en alternance. En cas de débit de pointe les deux pompes fonctionnent simultanément.

PRESTATION



Type	Hauteur H (m)	2	4	6	8	10	12	14	16	18	20
compli 108/2+508/2+1008/2 ME/M	Débit Q [m³/h]	17	16	14	12	9	7	4			
compli 120/2+520/2+1020/2 M					16	14	12	10	8	5	3

Sous réserve de modifications techniques - Plage de tolérance selon ISO 9906

D'après la norme EN 12056 le débit minimum à l'intérieur de la conduite d'eau principale doit être de 0,7 m/s. Cette valeur figure également comme limite de fonctionnement recommandée dans le diagramme H-Q.



COMPLI MC

GROUPE DE RELEVAGE AVEC SYSTÈME DE COUPE MULTICUT

LIVRAISON

Groupe de relevage précâblé (capacité 38 ou 117 l) suivant EN 12050 avec bride de serrage DN 100 pour hauteur d'entrée 180/250 mm pour compli 100; hauteur variable pour compli 500 und 1000: DN 150 (180, 275, 315 mm), DN 100 (180-340 mm), entrées supplémentaires ø 50 mm horizontale et verticale, manchon KG DN 150/DN 100, pompe montée, chacune avec un manchon souples avec colliers pour conduite de refoulement pvc et un raccord à emmancher pour conduit d'aération DN 70,

détection de niveau auto., coffret électrique (protection IP 44) avec protection moteur, contacteur, trans formateur, alarme sur réseau avec acquittement et contact à fermeture libre de potentiel de synthèse d'alarme, voyant de sens de rotation (triphase), niveau haut marche et défaut, commutateur Manu-0-Automatique.

Câble cuve - coffret lg 4 m, Câble coffret - fiche 1,5 m. Accessoires complémentaires à commander suivant plan de montage.

DONNÉES MÉCANIQUES

Pompe	Verticale monoétagée	Arbre	Complètement isolé du liquide
Passage libre	7 mm	Roue	Roue à effet vortex, en PRV
Palier	Roulement, lubrifié à la graisse	Corps du moteur	Fonte grise
Chambre à huile	Oui	Corps de pompe	Fonte grise
Protection marche à sec	Oui	Submersible	Oui

DONNÉES ÉLECTRIQUES

Fils	6G1,5	Classe d'isolation	F
Indice de protection	IP 68	Protecteur thermique	Oui

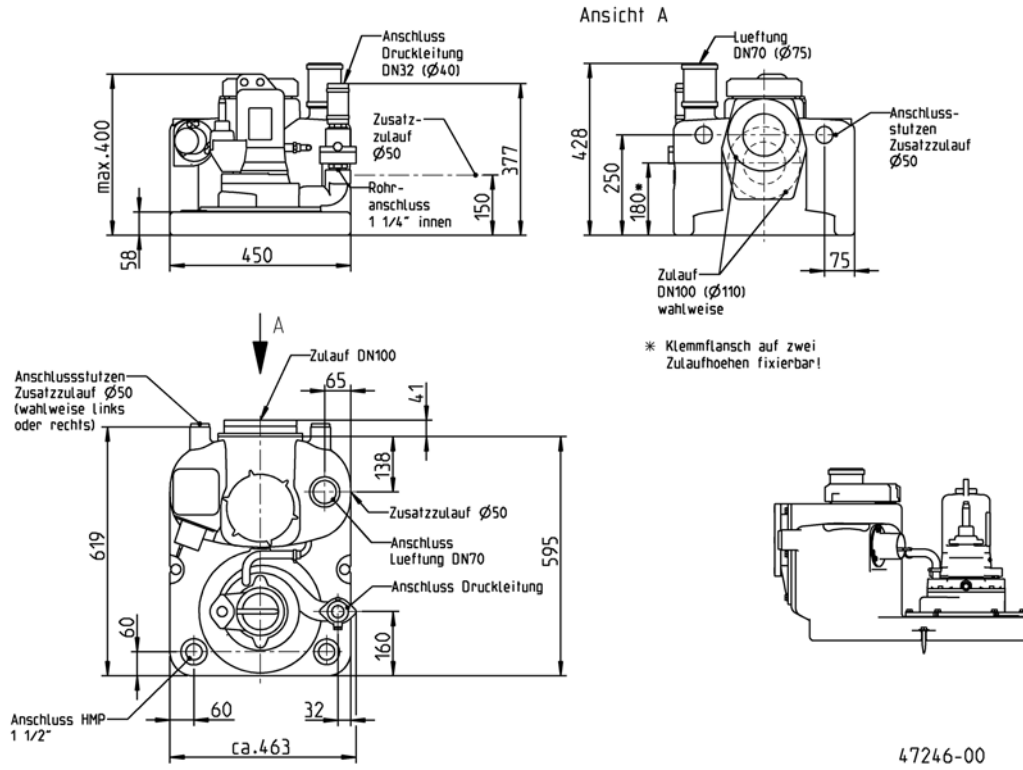
COMPLI MC

Type	Art.-Nr.	Tension	Puissance moteur		Inten- sité	Fiche	Tuyau de re- foulement	Raccord de refoulement	Capacité réservoir	Poids
			P1	P2						
compli 108/2 ME	JP09347	1/N/PE~230 V	1,70 kW	1,14 kW	7,5 A	Sécurité	DN 32	DN 32	38 l	42 kg
compli 108/2 M	JP09346	3/N/PE~400 V	1,65 kW	1,24 kW	2,8 A	CEE	DN 32	DN 32	38 l	41 kg
compli 120/2 M	JP09877	3/N/PE~400 V	2,30 kW	1,85 kW	3,9 A	CEE	DN 32	DN 32	38 l	43 kg
compli 508/2 ME	JP43128	1/N/PE~230 V	1,70 kW	1,14 kW	7,5 A	Sécurité	DN 40	DN 40	117 l	50 kg
compli 508/2 M	JP43129	3/N/PE~400 V	1,65 kW	1,24 kW	2,8 A	CEE	DN 40	DN 40	117 l	49 kg
compli 520/2 M	JP43130	3/N/PE~400 V	2,30 kW	1,85 kW	3,9 A	CEE	DN 40	DN 40	117 l	51 kg
compli 1008/2 ME	JP43131	1/N/PE~230 V	1,70 kW	1,14 kW	7,5 A	Sécurité	DN 40	DN 40	117 l	77 kg
compli 1008/2 M	JP43132	3/N/PE~400 V	1,65 kW	1,24 kW	2,8 A	CEE	DN 40	DN 40	117 l	75 kg
compli 1020/2 M	JP43133	3/N/PE~400 V	2,30 kW	1,85 kW	3,9 A	CEE	DN 40	DN 40	117 l	79 kg

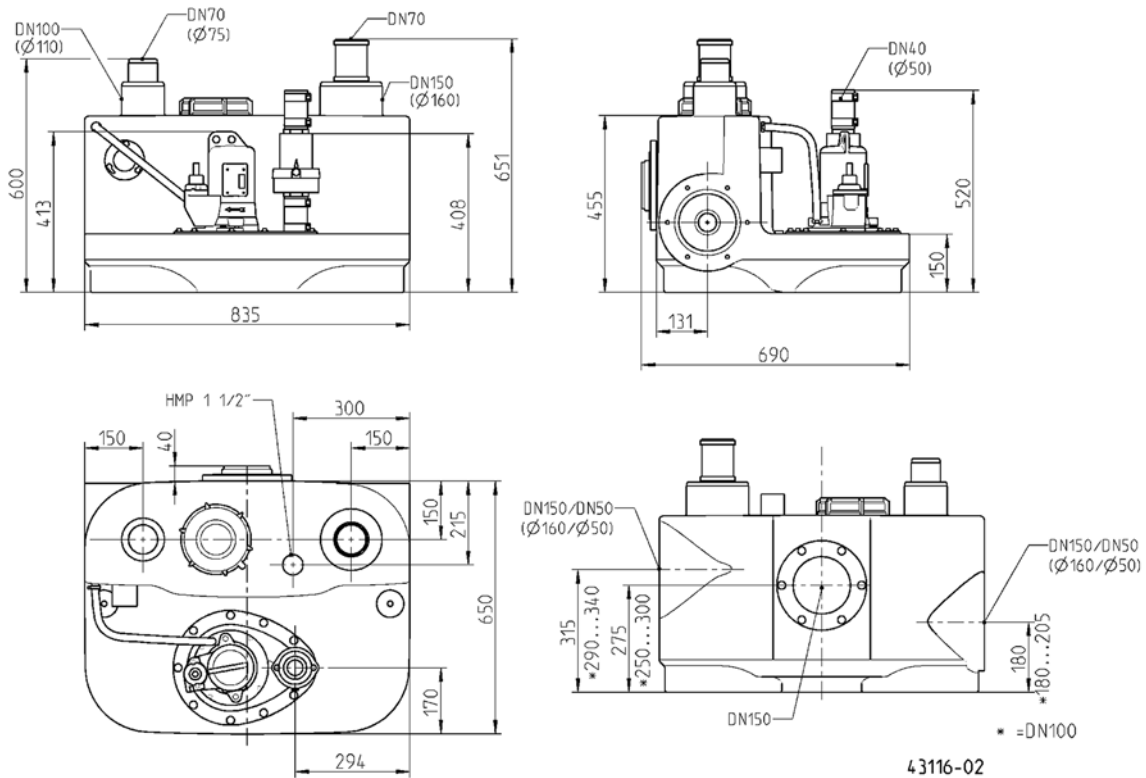
COMPLI MC

GRUPE DE RELEVAGE AVEC SYSTEME DE COUPE MULTICUT

Dimensions compli 100 M (mm)



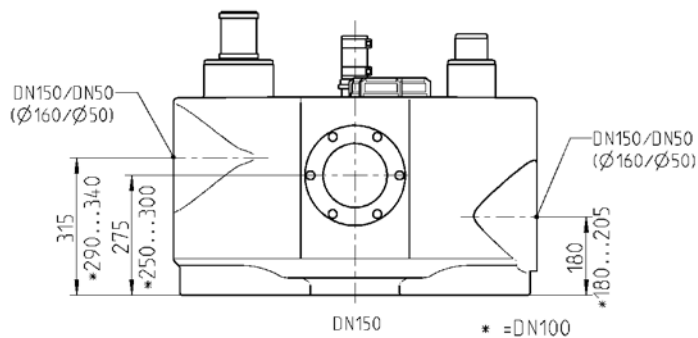
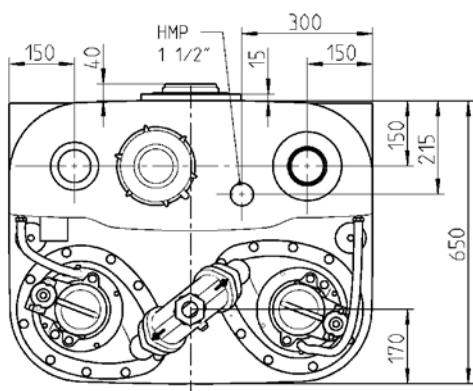
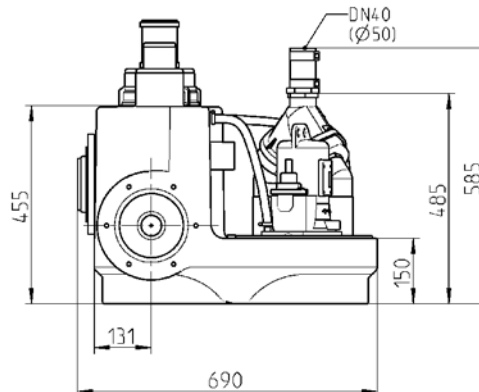
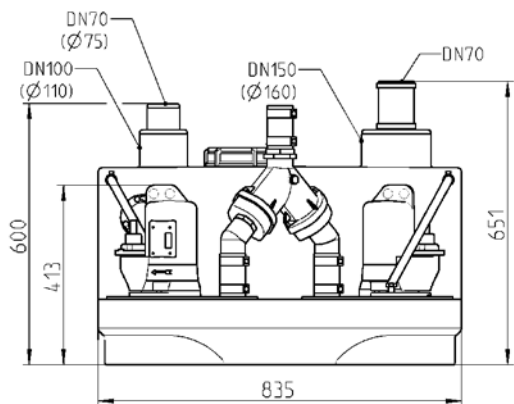
Dimensions compli 500 M (mm)



COMPLI MC

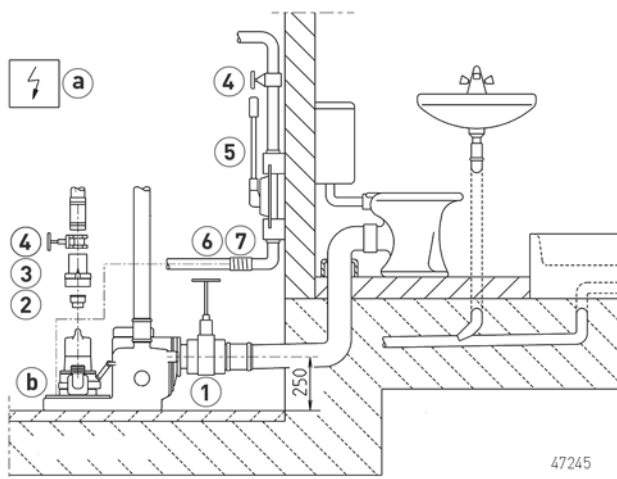
GRUPE DE RELEVAGE AVEC SYSTEME DE COUPE MULTICUT

Dimensions compli 1000 M (mm)

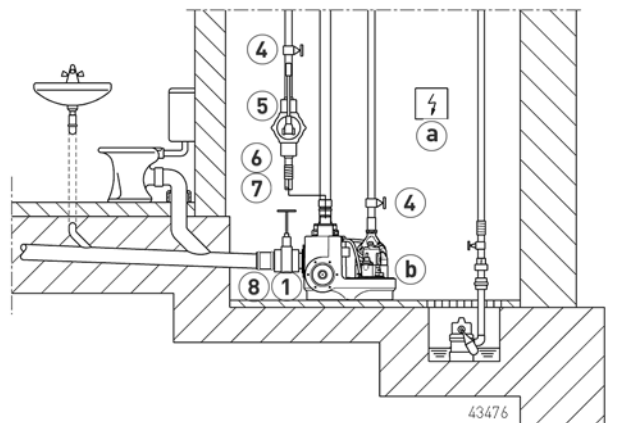


43117-02

Exemple de montage compli 100



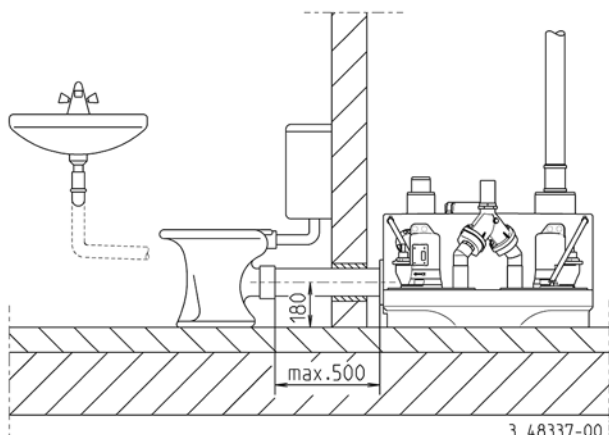
Exemple de montage compli 500 / 1000



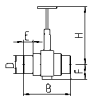

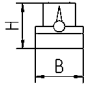
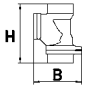
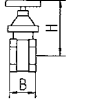
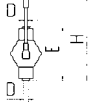
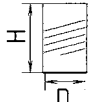

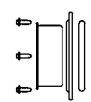
COMPLI MC

GRUPE DE RELEVAGE AVEC SYSTÈME DE COUPE MULTICUT


Exemple de montage 1000



ACCESSOIRES MÉCANIQUES

				Art.-Nr.	
	① Vanne sur arrivée-PVC	avec 2 raccords, DN 100, PN1	360x295 (HxB)	JP28297	
		avec 2 raccords, DN 150, PN 2,5	660x450 (HxB)	JP28591	
	② Manchon de réduction	1/4"-1/2"		JP44769	
		1/4"-2"		JP44772	
	③ Clapet anti-retour	R40 EN 12050-4	1/2" (DN 40), PN 4	150x120 (HxB)	JP00317
		R50 EN 12050-4	2" (DN 50), PN 4	150x120 (HxB)	JP00326
	③ Clapet anti-retour	K50 EN 12050-4	2" (DN 50), PN 6	185x155 (HxB)	JP44782
	④ Vanne arrêt	1/4" (DN 32), PN 16	110x60 (HxB)	JP44785	
		laiton, 1/2" (DN 40), PN 16	125x60 (HxB)	JP44786	
		brass, 2" (DN 50), PN 16	140x70 (HxB)	JP44787	
	⑤ Pompe à main	vidange de secours (jusqu'à H geod. 15 m)	640x11/2" (HxD)	JP00255	
	⑥ Manchette caoutchouc	1/2" (DN 40), PN 4	120x50 (HxD)	JP44777	
		2" (DN 50), PN 4	150x63 (HxD)	JP44775	
	⑦ Collier de serrage	1/2" 2»		JP44763 JP44764	
	⑧ Set de raccordement	nécessaire pour un raccordement latéral		JP43156	



ACCESSOIRES ÉLECTRIQUES

			Art.-Nr.	
	⑨ Batterie	pour alarme indépendante du réseau		JP44850

COMPLI MC

GRUPE DE RELEVAGE AVEC SYSTÈME DE COUPE MULTICUT

ACCESSOIRES ÉLECTRIQUES

			Art.-Nr.
	b Contrôleur d'étanchéité	DKG	JP44900
	c Smart Home	FTJP Radio transmitter	JP47209