



# PRIOX

DRENA-LINE EAUX CHARGÉES

- Ventilation automatique
- Entièrement en acier inoxydable
- Large passage libre
- Roue à vortex fiable Pompe puissante
- Large gamme



## DESCRIPTION

Les pompes de la série PRIOX sont entièrement fabriquées en acier inoxydable AISI 304. Elles fonctionnent entièrement immergées dans le liquide à pomper qui permet de refroidir le moteur de l'extérieur.

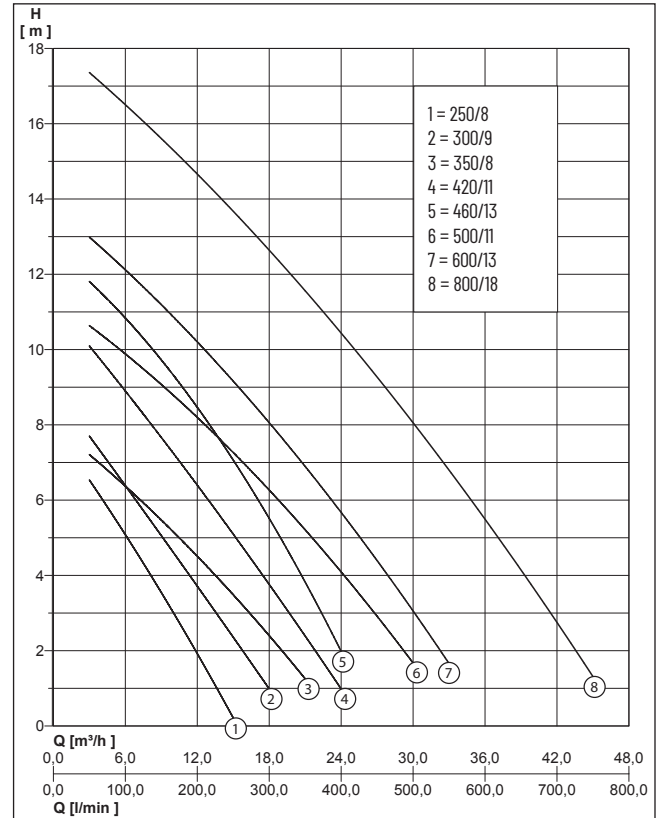
Réalisées avec roue en retrait sur le principe du fonctionnement à vortex.

Niveau minimum d'assèchement 60 mm (en version manuelle).  
Version automatique (AUT) pourvue d'interrupteur à flotteur.

## UTILISATION

- Toutes les applications de relevage et vidange d'eaux chargées avec corps solides en suspension.
- Stations de relevage à une ou plusieurs pompes pour exploitations agricoles et civiles.

## PRESTATION



Type	Hauteur H (m)	2	3	4	5	6	7	8	9	10	11	12	14	16
PRIOX 250/8 M	Débit Q [m³/h]	11,8	10,0	8,2	6,2	4,2	2,0							
PRIOX 300/9 M/T		15,6	13,5	11,6	9,0	6,8	4,7	2,7						
PRIOX 420/11 M/T		21,5	19,6	17,8	15,5	13,0	10,5	8,1	5,7	3,5				
PRIOX 460/13 M/T			22,4	20,6	18,9	17,0	15,1	13,8	10,8	8,2	5,5			
PRIOX 50-350/8 M/T			16,5	13,5	10,5	7,1	3,7							
PRIOX 50-500/11 M/T		29,1	26,8	24,3	21,5	18,8	15,8	12,5	9,0	5,5				
PRIOX 50-600/13 T		32,1	30,0	28,0	25,5	23,2	20,5	18,2	15,1	12,5	9,7	6,3		
PRIOX 50-800/18 T				39,0	36,9	34,8	31,0	30,0	27,5	25,0	22,8	19,9	14,0	7,8

# PRIOX

DRENA-LINE - EAUX CHARGÉES

## DONNÉES MÉCANIQUES

Palier	Roulements à billes autolubrifiants.	Submersible	Oui
Chambre à huile	Oui	Garniture mécanique	Carbure de silicium. Lubrifiés en chambre d'huile
Arbre	Acier inox	Contre-face	Carbure de silicium. Lubrifiés en chambre d'huile
Roue	Acier Inoxydable X5CrNi18-10 (AISI 304)	Type de liquide	eaux de vidange avec corps solides.
Corps de pompe	Acier Inoxydable Europe : EN 10088-1 X5CrNi18-10 (1.4301) - USA : AISI 304	Température max. du liquide	40 °C
		Profondeur de plongée	7 m

## DONNÉES ÉLECTRIQUES

Câble électrique	10m H07RN-F	Classe d'isolation	F
Indice de protection	IP 68	Vitesse de rotation	2850 rpm

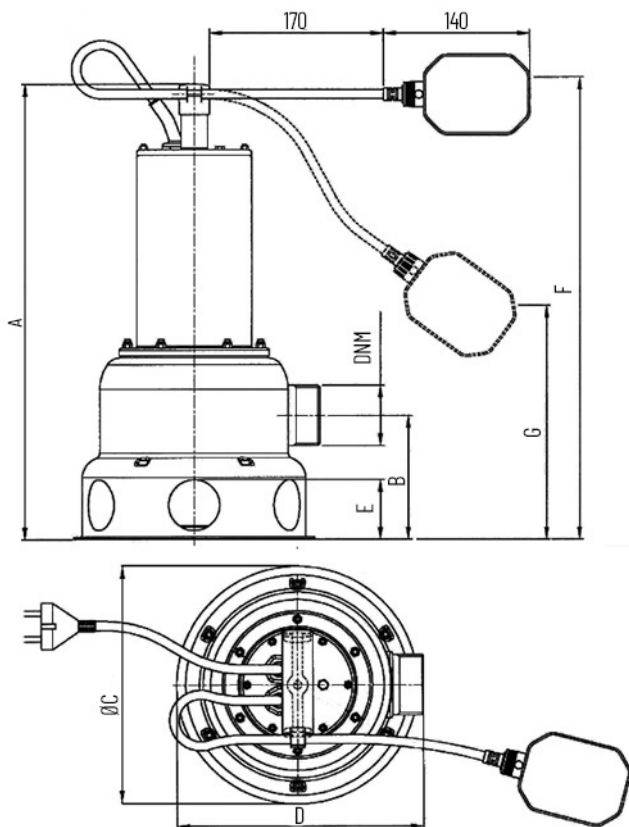
## PRIOX

Type	Art.-Nr.	Tension	Puissance moteur		Intensité	Passage libre	Poids
			P1	P2			
PRIOX 250/8 M	<b>N2110100</b>	1/N/PE~230 V	0,80 kW	0,55 kW	3,60 A	40 mm	9,4 kg
PRIOX 250/8 M AUT	<b>N2110110</b>	1/N/PE~230 V	0,80 kW	0,55 kW	3,60 A	40 mm	9,4 kg
PRIOX 300/9 M	<b>N2110040</b>	1/N/PE~230 V	0,90 kW	0,60 kW	4,10 A	40 mm	9,6 kg
PRIOX 300/9 M AUT	<b>N2110050</b>	1/N/PE~230 V	0,90 kW	0,60 kW	4,10 A	40 mm	9,6 kg
PRIOX 300/9 T	<b>N2110090</b>	3/N/PE~400 V	0,90 kW	0,60 kW	1,55 A	40 mm	9,6 kg
PRIOX 420/11 M	<b>N2110020</b>	1/N/PE~230 V	1,30 kW	0,90 kW	6,00 A	40 mm	11,2 kg
PRIOX 420/11 M AUT	<b>N2110030</b>	1/N/PE~230 V	1,30 kW	0,90 kW	6,00 A	40 mm	11,2 kg
PRIOX 420/11 T	<b>N2110080</b>	3/N/PE~400 V	1,30 kW	0,90 kW	2,30 A	40 mm	11,2 kg
PRIOX 460/13 M	<b>N2110000</b>	1/N/PE~230 V	1,60 kW	1,10 kW	7,20 A	40 mm	11,7 kg
PRIOX 460/13 M AUT	<b>N2110010</b>	1/N/PE~230 V	1,60 kW	1,10 kW	7,20 A	40 mm	11,7 kg
PRIOX 460/13 T	<b>N2110070</b>	3/N/PE~400 V	1,45 kW	1,00 kW	2,40 A	40 mm	11,7 kg
PRIOX 50-350/8 M	<b>N2110140</b>	1/N/PE~230 V	1,00 kW	0,65 kW	3,80 A	50 mm	9,6 kg
PRIOX 50-350/8 M AUT	<b>N2110150</b>	1/N/PE~230 V	1,00 kW	0,65 kW	3,80 A	50 mm	9,6 kg
PRIOX 50-350/8 T	<b>N2110160</b>	3/N/PE~400 V	0,98 kW	0,65 kW	1,70 A	50 mm	9,6 kg
PRIOX 50-500/11 M	<b>N2110170</b>	1/N/PE~230 V	1,55 kW	1,00 kW	7,00 A	50 mm	11,7 kg
PRIOX 50-500/11 M AUT	<b>N2110180</b>	1/N/PE~230 V	1,55 kW	1,00 kW	7,00 A	50 mm	11,7 kg
PRIOX 50-500/11 T	<b>N2110190</b>	3/N/PE~400 V	1,40 kW	1,00 kW	2,40 A	50 mm	11,7 kg
PRIOX 50-600/13 T	<b>N2110060</b>	3/N/PE~400 V	1,80 kW	1,20 kW	3,10 A	50 mm	12,6 kg
PRIOX 50-800/18 T	<b>N2110130</b>	3/N/PE~400 V	3,00 kW	2,40 kW	5,50 A	50 mm	20,2 kg

# PRIOX

DRENA-LINE - EAUX CHARGÉES

## PRIOX AUT



### DIMENSIONS [mm]

Type	A	B	C	D	E	F	G	DNM
PRIOX 250/8 M	420	122,5	235	249	63			1 1/2»
PRIOX 250/8 M AUT	420	122,5	235	249	63	550	290	1 1/2»
PRIOX 300/9 M/T	420	122,5	235	249	63			2»
PRIOX 300/9 M AUT	420	122,5	235	249	63	550	290	2»
PRIOX 420/11 M/T	450	122,5	235	249	63			2»
PRIOX 420/11 M AUT	450	122,5	235	249	63	550	290	2»
PRIOX 460/13 M/T	450	122,5	235	249	63			2»
PRIOX 460/13 M AUT	450	122,5	235	249	63	580	320	2»
PRIOX 50-350/8 M/T	420	122,5	235	249	63			2»
PRIOX 50-350/8 M AUT	420	122,5	235	249	63	550	290	2»
PRIOX 50-500/11 M/T	450	122,5	235	249	63			2»
PRIOX 50-500/11 M AUT	450	122,5	235	249	63	550	290	2»
PRIOX 50-600/13 T	450	122,5	235	249	63			2»
PRIOX 50-800/18 T	485	122,5	235	249	63	580	320	2»