



## MULTIFREE

POMPES POUR EAUX USÉES

- Raccordement au choix en PN 6 ou PN 10
- Protection contre la marche à sec
- Chambre à huile contrôlable
- Câbles avec connecteurs
- Garniture mécanique en SiC indépendante du sens de rotation
- Entrée de câble étanche
- Protection moteur intégrée



### DESCRIPTION

Les pompes MultiFree conviennent au refoulement des eaux usées dans les stations de pompage communales et industrielles ainsi que dans les bassins de retention d'eaux pluviales. Les petits modèles conviennent également, entre autres, dans la gestion de catastrophes naturelles.

Les pompes sont disponibles selon EN 12050 avec câble de 10 m sans fiche, avec ou sans protection antidéflagrante (Ex II G Ex d IIB T4). L'arbre est entièrement étanche par rapport au liquide pompé et la longueur réduite de l'arbre permet une durée prolongée de la vie de la pompe.

Les pompes pour eaux usées MultiFree seront de préférence utilisées pour:

- les eaux usées contenant des fibres ayant tendance à s'entremêler
- les eaux usées contenant des matières solides
- les eaux usées abrasives
- les eaux usées contenant des inclusions de gaz ou d'air
- les eaux mixtes
- les eaux usées brutes
- les boues brutes
- les eaux de surface
- les eaux pluviales.



### DONNÉES MÉCANIQUES

Pompe	Verticale monoétagée	Joint d'étanchéité côté fluide	Garniture mécanique d'étanchéité en SiC
Palier	Roulement, lubrifié à la graisse	Protection marche à sec	Oui
Joint d'étanchéité côté moteur	Bague d'étanchéité double radiale, de 55/: Garniture mécanique d'étanchéité	Roue	Vortex, fonte nodulaire
Chambre à huile	Oui	Corps du moteur	Fonte grise
		Corps de pompe	Fonte grise
		Submersible	Oui

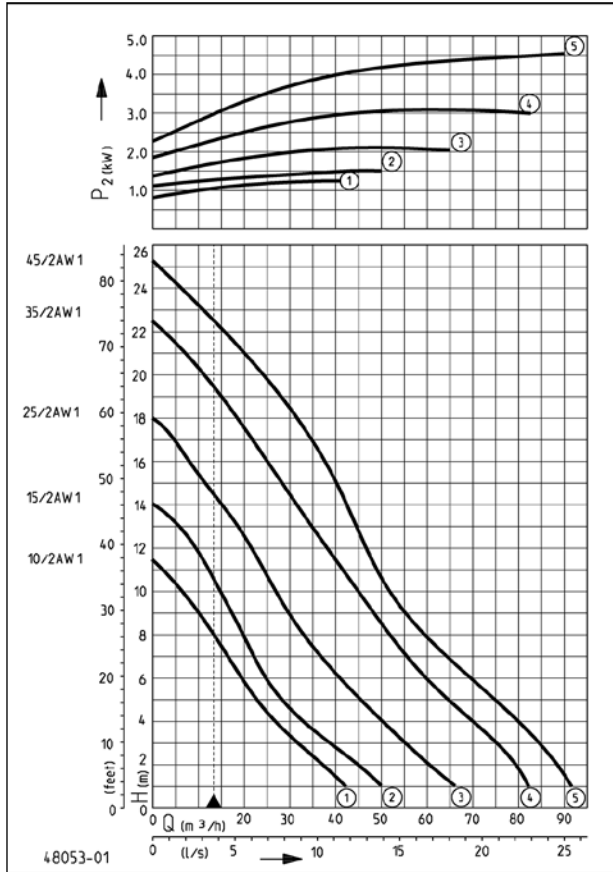
### DONNÉES ÉLECTRIQUES

Tension	3/PE~400V 3/PE~400/690V	Indice de protection	IP 68
Câble électrique	10m H07RN-F	Protecteur thermique	Oui

# MULTIFREE

POMPES POUR EAUX USÉES

## PRESTATION



Type	Coffret 1 pompe		Coffret 2 pompes	
	Art.-Nr.	Type	Art.-Nr.	Type
10/2 AW1	JP47280	AD 25	JP00310	BD 25
15/2 AW1	JP47278	AD 25	JP00310	BD 25
25/2 AW1	JP09149	AD 46	JP14353	BD 46
35/2 AW1	JP09151	AD 610	JP14354	BD 610
45/2 AW1	JP46796	AD 910	JP47263	BD 910
10/2 AW1, Ex	JP47281	AD 25 X	JP09683	BD 25 X
15/2 AW1, Ex	JP47279	AD 25 X	JP09683	BD 25 X
25/2 AW1, Ex	JP09150	AD 46 X	JP14355	BD 46 X
35/2 AW1, Ex	JP09152	AD 610 X	JP14356	BD 610 X
45/2 AW1, Ex	JP46870	AD 910 X	JP47265	BD 910 X

Additional requirements, see technical data control units

Type	Hauteur H (m)	1	2	3	4	5	6	7	8	9	10	12	14	16	18	20	22
10/2 AW1	Débit Q [m³/h]	45	37	31	27	22	19	16	13	10	7						
15/2 AW1		50	45	37	33	28	25	22	20	17	15	10					
25/2 AW1		68	61	55	51	46	41	37	33	30	27	22	16	9			
35/2 AW1		82	80	76	70	65	59	56	52	48	44	38	32	26	19	11	2
45/2 AW1		95	90	84	78	75	72	64	60	54	52	46	41	37	30	24	18
45/2 AW1		95	90	84	78	75	72	64	60	54	52	46	41	37	24	30	18

Sous réserve de modifications techniques - Plage de tolérance selon ISO 9906

Le débit minimum à l'intérieur de la conduite d'eau (fin pression) de  $v = 0,7$  m/s figure comme limite de fonctionnement dans le diagramme H-Q.

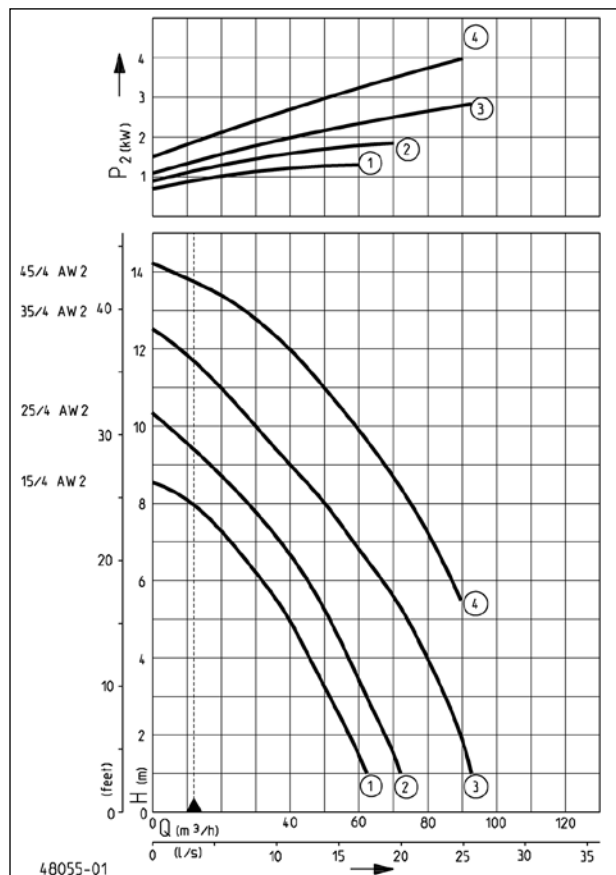
## MULTIFREE DN 65, N = 2900 MIN-1

Type	Puissance moteur		Intensité	Fils	Fusible d'ap- pareil	S3	Passage libre	Raccord de re- foulement	Poids
	P1	P2							
10/2 AW1	1,70 kW	1,40 kW	3,3 A	6G1,5	10 A	50 %	65 mm	DN 65	43 kg
15/2 AW1	2,10 kW	1,70 kW	3,8 A	6G1,5	10 A	45 %	65 mm	DN 65	43 kg
25/2 AW1	2,90 kW	2,30 kW	4,9 A	6G1,5	10 A	35 %	65 mm	DN 65	43 kg
35/2 AW1	4,05 kW	3,34 kW	7,1 A	6G1,5	10 A	35 %	65 mm	DN 65	46 kg
45/2 AW1	6,00 kW	5,00 kW	9,4 A	6G1,5	20 A	20 %	65 mm	DN 65	51 kg

# MULTIFREE

POMPES POUR EAUX USÉES

## PRESTATION



Type	Coffret 1 pompe		Coffret 2 pompes		
	Art.-Nr.	Type	Art.-Nr.	Type	
15/4 AW2	JP46791	AD 25	JP00310	BD 25	JP45737
25/4 AW2	JP46793	AD 46	JP14353	BD 46	JP45739
35/4 AW2	JP46794	AD 610	JP14354	BD 610	JP45741
45/4 AW2	JP46795	AD 910	JP47263	BD 910	JP47264
15/4 AW2, Ex	JP46792	AD 25 X	JP09683	BD 25 X	JP09681
25/4 AW2, Ex	JP46867	AD 46 X	JP14355	BD 46 X	JP14360
35/4 AW2, Ex	JP46868	AD 610 X	JP14356	BD 610 X	JP14361
45/4 AW2, Ex	JP46869	AD 910 X	JP47265	BD 910 X	JP47266

Additional requirements, see technical data control units

Type	Hauteur H (m)	1	2	3	4	5	6	7	8	9	10	12	14
15/4 AW2	Débit Q [m³/h]	63	57	51	45	39	33	24	13				
25/4 AW2		73	67	62	57	52	46	38	29	18	6		
35/4 AW2		93	89	84	79	73	67	59	50	40	30	9	
45/4 AW2							90	81	75	68	60	41	8

Sous réserve de modifications techniques - Plage de tolérance selon ISO 9906

Le débit minimum à l'intérieur de la conduite d'eau (fin pression) de  $v = 0,7$  m/s figure comme limite de fonctionnement dans le diagramme H-Q.

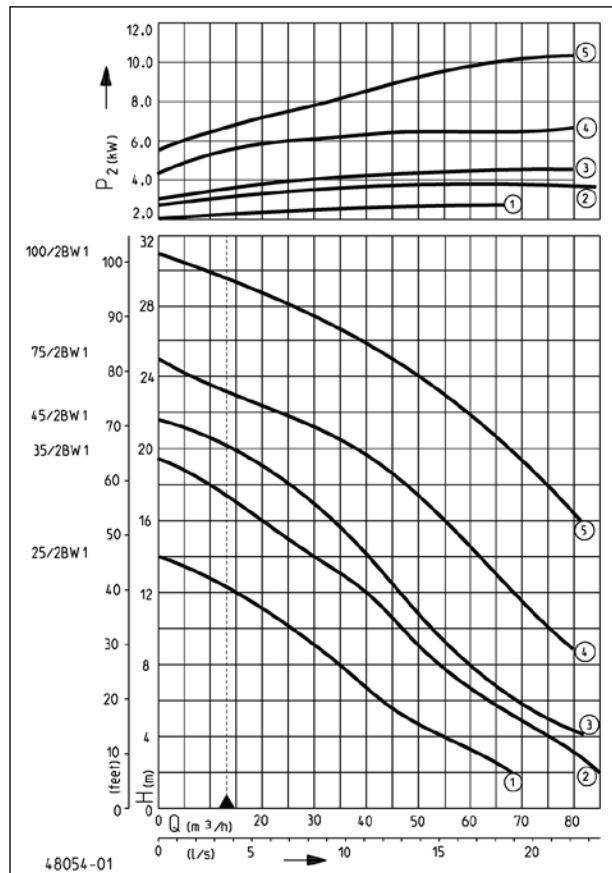
## MULTIFREE DN 65, N = 1450 MIN-1

Type	Puissance moteur		Intensité	Fils	Fusible d'ap-pareil	S3	Passage libre	Raccord de re-foulement	Poids
	P1	P2							
15/4 AW2	1,8 kW	1,40 kW	3,5 A	6G1,5	10 A	40 %	65 mm	DN 65	49,0 kg
25/4 AW2	2,7 kW	2,00 kW	4,6 A	6G1,5	10 A	25 %	65 mm	DN 65	49,5 kg
35/4 AW2	4,2 kW	3,18 kW	7,8 A	6G1,5	10 A	20 %	65 mm	DN 65	53,0 kg
45/4 AW2	5,6 kW	4,30 kW	9,8 A	6G1,5	20 A	10 %	65 mm	DN 65	55,0 kg

# MULTIFREE

POMPES POUR EAUX USÉES

## PRESTATION



Type	Coffret 1 pompe		Coffret 2 pompes	
	Art.-Nr.	Type	Art.-Nr.	Type
25/2 BW1	JP09498	AD 46	JP14353	BD 46
35/2 BW1	JP09500	AD 610	JP14354	BD 610
45/2 BW1	JP46856	AD 910	JP47263	BD 910
75/2 BW1	JP46873	AS 610	JP14407	BS 610
100/2 BW1	JP46871	AS 1016	JP14408	BS 1016
25/2 BW1, Ex	JP09499	AD 46 X	JP14355	BD 46 X
35/2 BW1, Ex	JP09501	AD 610 X	JP14356	BD 610 X
45/2 BW1, Ex	JP46857	AD 910 X	JP47265	BD 910 X
75/2 BW1, Ex	JP46874	AS 610	JP14407	BS 610
100/2 BW1, Ex	JP46872	AS 1016	JP14408	BS 1016

Additional requirements, see technical data control units

Type	Hauteur H (m)	1	2	3	4	5	6	7	8	9	10	12	14	16	18	20	22	24	26	28	30
25/2 BW1	Débit Q [m³/h]	68	62	55	49	43	38	35	31	27	15										
35/2 BW1		90	85	80	74	70	65	60	53	50	47	40	30	20	10						
45/2 BW1				85	78	72	66	61	57	54	46	41	35	27	12						
75/2 BW1									80	74	65	59	53	46	36	26	12				
100/2 BW1														82	75	67	60	51	40	29	14

Sous réserve de modifications techniques - Plage de tolérance selon ISO 9906

Le débit minimum à l'intérieur de la conduite d'eau (fin pression) de  $v = 0,7$  m/s figure comme limite de fonctionnement dans le diagramme H-Q.

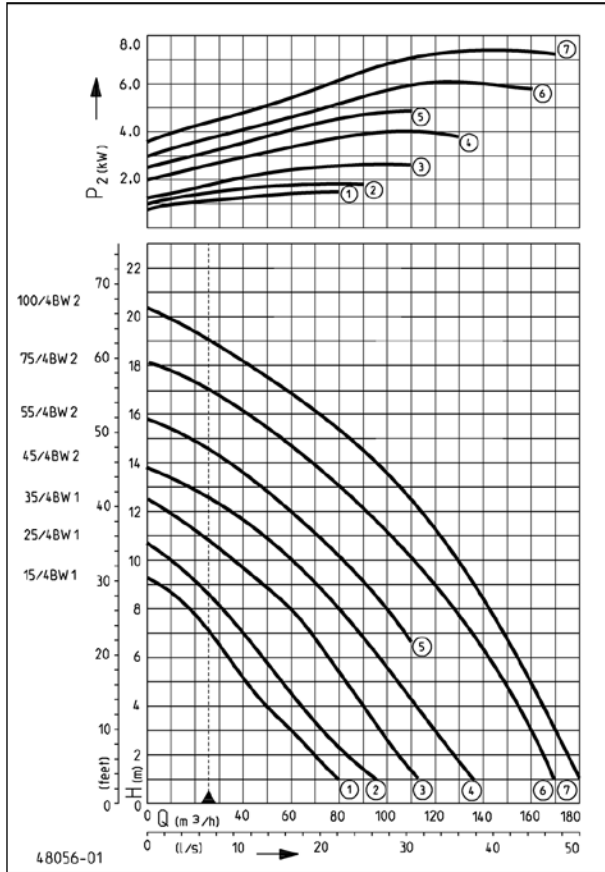
## MULTIFREE DN 80, N = 2900 MIN-1

Type	Puissance moteur		Intensité	Fils	Fusible d'ap- pareil	S3	Passage libre	Raccord de re- foulement	Poids
	P1	P2							
25/2 BW1	3,27 kW	2,55 kW	5,4 A	6G1,5	10 A	25 %	80 mm	DN 80	46 kg
35/2 BW1	4,84 kW	3,95 kW	8,2 A	6G1,5	10 A	25 %	80 mm	DN 80	49 kg
45/2 BW1	6,00 kW	5,00 kW	9,4 A	6G1,5	20 A	20 %	80 mm	DN 80	56 kg
75/2 BW1	8,05 kW	6,80 kW	9,4 A/7,9 A	10G2,5	20 A	25 %	80 mm	DN 80	96 kg
100/2 BW1	12,20 kW	10,70 kW	21,0 A/12,2 A	10G2,5	25 A	20 %	80 mm	DN 80	116 kg

# MULTIFREE

POMPES POUR EAUX USÉES

## PRESTATION



Type	Coffret 1 pompe		Coffret 2 pompes		
Type	Art.-Nr.	Type	Art.-Nr.	Type	Art.-Nr.
15/4 BW1	JP09455	AD 46	JP14353	BD 46	JP45739
25/4 BW1	JP09456	AD 46	JP14353	BD 46	JP45739
35/4 BW1	JP09457	AD 610	JP14354	BD 610	JP45741
45/4 BW2	JP46858	AD 910	JP47263	BD 910	JP47264
55/4 BW2	JP48267	AS 610	JP14407	BS 610	JP14412
75/4 BW2	JP46877	AS 610	JP14407	BS 610	JP14412
100/4 BW2	JP46875	AS 1016	JP14408	BS 1016	JP14413
15/4 BW1, Ex	JP09458	AD 46 X	JP14355	BD 46 X	JP14360
25/4 BW1, Ex	JP09459	AD 46 X	JP14355	BD 46 X	JP14360
35/4 BW1, Ex	JP09460	AD 610 X	JP14356	BD 610 X	JP14361
45/4 BW2, Ex	JP46859	AD 910 X	JP47265	BD 910 X	JP47266
55/4 BW2, Ex	JP48268	AS 610	JP14407	BS 610	JP14412
75/4 BW2, Ex	JP46878	AS 610	JP14407	BS 610	JP14412
100/4 BW2, Ex	JP46876	AS 1016	JP14408	BS 1016	JP14413

Additional requirements, see technical data control units

Type	Hauteur H (m)	1	2	3	4	5	6	7	8	9	10	12	14	16	18	20
15/4 BW1	Débit Q [m³/h]	80	71	60	50	42	34	27	18	4						
25/4 BW1		95	84	74	64	55	47	40	32	21	9					
35/4 BW1		115	107	98	90	82	75	68	59	49	35	10				
45/4 BW2		138	128	119	110	105	98	90	80	69	57	31				
55/4 BW2								110	100	93	83	60	34			
75/4 BW2		170	159	152	147	142	136	130	124	117	110	90	67	38	5	
100/4 BW2		180	176	170	165	160	155	150	145	138	131	116	97	73	44	8

Sous réserve de modifications techniques - Plage de tolérance selon ISO 9906

Le débit minimum à l'intérieur de la conduite d'eau (fin pression) de v = 0,7 m/s figure comme limite de fonctionnement dans le diagramme H-Q.

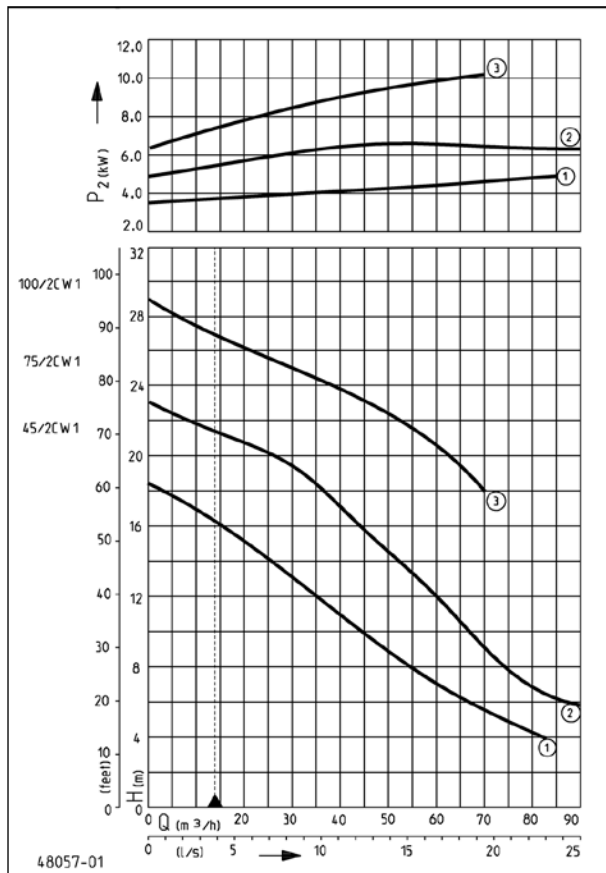
## MULTIFREE DN 80, N = 1450 MIN-1

Type	Puissance moteur		Intensité	Fils	Fusible d'ap- pareil	S3	Passage libre	Raccord de re- foulement	Poids
Type	P1	P2							
15/4 BW1	2,20 kW	1,7 kW	4,0 A	6G1,5	10 A	35 %	80 mm	DN 80	47 kg
25/4 BW1	2,80 kW	2,1 kW	4,7 A	6G1,5	10 A	25 %	80 mm	DN 80	47 kg
35/4 BW1	4,20 kW	3,2 kW	7,8 A	6G1,5	10 A	20 %	80 mm	DN 80	51 kg
45/4 BW2	5,50 kW	4,2 kW	9,6 A	6G1,5	10 A	10 %	80 mm	DN 80	73 kg
55/4 BW2	6,39 kW	5,1 kW	11,0 A/6,4 A	10G2,5	16 A	15 %	80 mm	DN 80	109 kg
75/4 BW2	8,25 kW	6,7 kW	14,2 A/8,2 A	10G2,5	20 A	15 %	80 mm	DN 80	113 kg
100/4 BW2	10,00 kW	8,4 kW	17,6 A/10,2 A	10G2,5	25 A	20 %	80 mm	DN 80	136 kg

# MULTIFREE

POMPES POUR EAUX USÉES

## PRESTATION



Type	Coffret 1 pompe		Coffret 2 pompes	
	Art.-Nr.	Type	Art.-Nr.	Type
45/2 CW1	JP47352	AD 910	JP47263	BD 910
75/2 CW1	JP46881	AS 610	JP14407	BS 610
100/2 CW1	JP46879	AS 1016	JP14408	BS 1016
45/2 CW1, Ex	JP47353	AD 910	JP47263	BD 910
75/2 CW1, Ex	JP47229	AS 610	JP14407	BS 1016
100/2 CW1, Ex	JP46880	AS 610	JP14407	BS 1016

Additional requirements, see technical data control units

Type	Hauteur H(m)	4	5	6	7	8	9	10	12	14	16	18	20	22	24	26	28
45/2 CW1	Débit Q [m³/h]	84	74	67	60	54	50	46	38	29	17	5					
75/2 CW1				95	85	77	71	67	61	55	47	39	28	11			
100/2 CW1												70	62	52	39	25	9

Sous réserve de modifications techniques - Plage de tolérance selon ISO 9906

Le débit minimum à l'intérieur de la conduite d'eau (fin pression) de  $v = 0,7$  m/s figure comme limite de fonctionnement dans le diagramme H-Q.

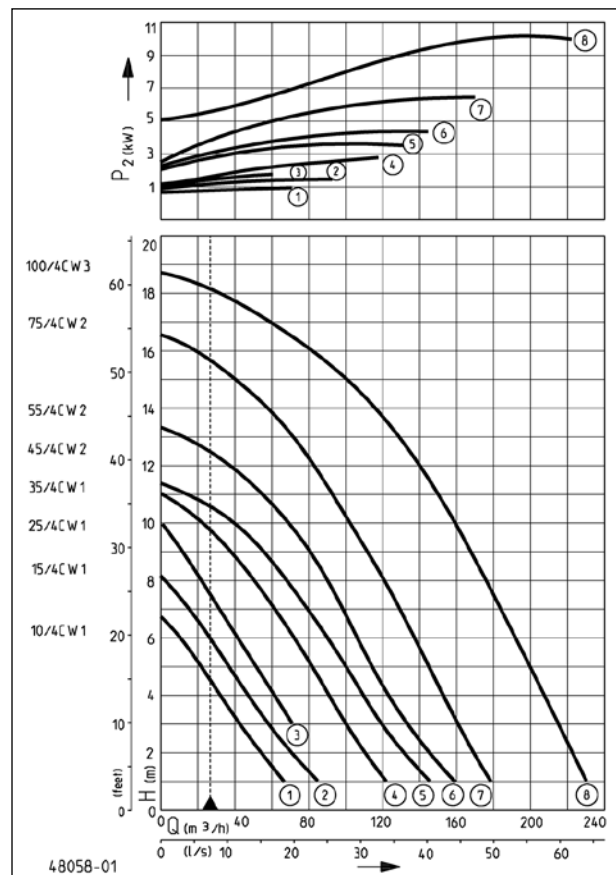
## MULTIFREE DN 100, N = 2900 MIN-1

Type	Puissance moteur		Intensité	Fils	Fusible d'ap- pareil	S3	Passage libre	Raccord de re- foulement	Poids
	P1	P2							
45/2 CW1	6,0 kW	5,0 kW	9,4 A	6G1,5	20 A	20 %	100 mm	DN 100	51,0 kg
75/2 CW1	8,1 kW	6,8 kW	13,7 A/7,9 A	10G2,5	20 A	25 %	100 mm	DN 100	98,5 kg
100/2 CW1	12,2 kW	10,7 kW	21,0 A/12,2 A	10G2,5	25 A	20 %	100 mm	DN 100	110,0 kg

# MULTIFREE

POMPES POUR EAUX USÉES

## PRESTATION



Type	Coffret 1 pompe		Coffret 2 pompes	
	Art.-Nr.	Type	Art.-Nr.	Type
10/4 CW1	JP09610	AD 25	JP00310	BD 25
15/4 CW1	JP09612	AD 46	JP14353	BD 46
25/4 CW1	JP09655	AD 46	JP14353	BD 46
35/4 CW1	JP09858	AD 610	JP14354	BD 610
45/4 CW2	JP47236	AD 910	JP47263	BD 910
55/4 CW2	JP47372	AS 610	JP14407	BS 610
75/4 CW2	JP47234	AS 610	JP14407	BS 610
100/4 CW3	JP47354	AS 1016	JP14408	BS 1016
10/4 CW1, Ex	JP09609	AD 25 X	JP09683	BD 25 X
15/4 CW1, Ex	JP09611	AD 46 X	JP14355	BD 46 X
25/4 CW1, Ex	JP09656	AD 46 X	JP14355	BD 46 X
35/4 CW1, Ex	JP09859	AD 610 X	JP14356	BD 610 X
45/4 CW2, Ex	JP47237	AD 910 X	JP47265	BD 910 X
55/4 CW2, Ex	JP47373	AS 610	JP14407	BS 610
75/4 CW2, Ex	JP47235	AS 610	JP14407	BS 610
100/4 CW3, Ex	JP47355	AS 1016	JP14408	BS 1016

Additional requirements, see technical data control units

Type	Hauteur H (m)	1	2	3	4	5	6	7	8	9	10	12	14	16	18
10/4 CW1	Débit Q [m³/h]	68	51	37	26	15	11								
15/4 CW1		85	69	56	46	37	28	18	5						
25/4 CW1				70	59	50	41	32	23	11					
35/4 CW1		120	112	100	90	81	71	60	48	35	20				
45/4 CW2		142	130	118	108	98	85	79	68	56	43				
55/4 CW2		160	145	134	122	109	105	95	88	78	67	37			
75/4 CW2		180	170	162	150	143	136	126	118	109	101	84	58	19	
100/4 CW3		230	223	216	208	200	193	184	173	168	158	138	116	85	29

Sous réserve de modifications techniques - Plage de tolérance selon ISO 9906

Le débit minimum à l'intérieur de la conduite d'eau (fin pression) de v = 0,7 m/s figure comme limite de fonctionnement dans le diagramme H-Q.

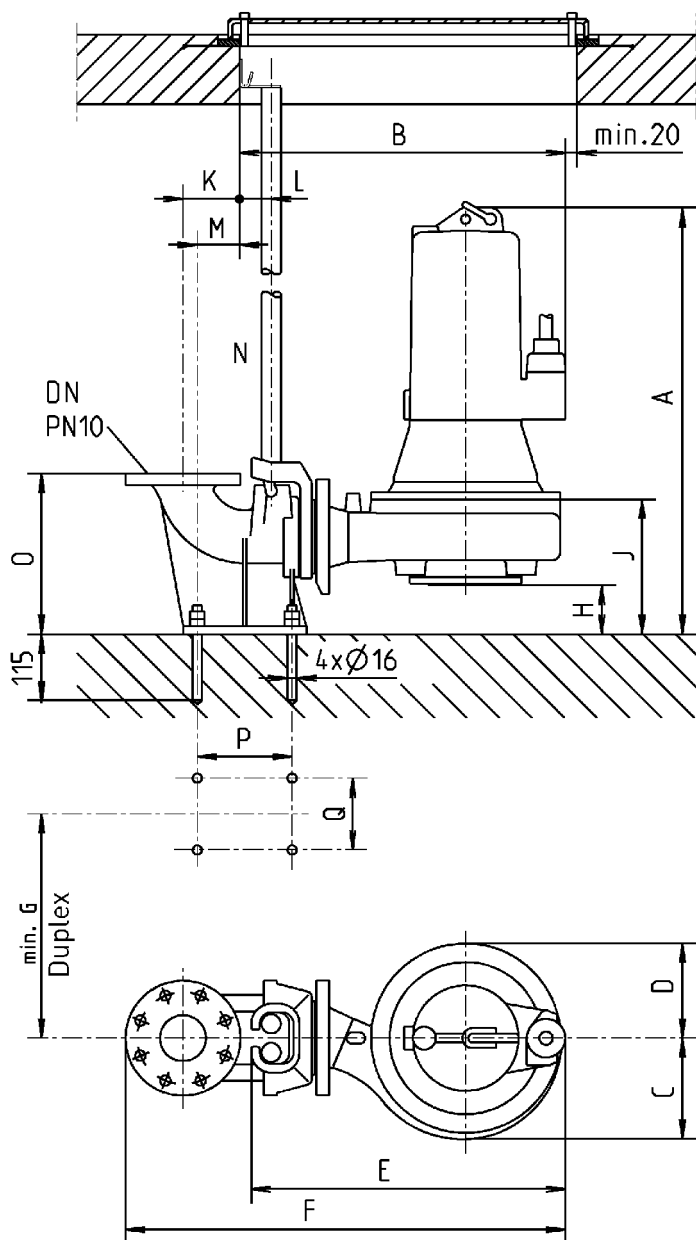
## MULTIFREE DN 100, N = 1450 MIN-1

Type	Puissance moteur		Intensité	Fils	Fusible d'appareil	S3	Passage libre	Raccord de re-foulement	Poids
	P1	P2							
10/4 CW1	1,80 kW	1,40 kW	3,6 A	6G1,5	10 A	40 %	100 mm	DN 100	49 kg
15/4 CW1	2,40 kW	1,90 kW	4,4 A	6G1,5	10 A	30 %	100 mm	DN 100	49 kg
25/4 CW1	2,80 kW	2,04 kW	4,7 A	6G1,5	10 A	20 %	100 mm	DN 100	49 kg
35/4 CW1	4,00 kW	3,00 kW	7,4 A	6G1,5	10 A	20 %	100 mm	DN 100	53 kg
45/4 CW2	5,30 kW	4,10 kW	9,3 A	6G1,5	20 A	10 %	100 mm	DN 100	81 kg
55/4 CW2	6,39 kW	5,10 kW	11,0 A/6,4 A	10G2,5	16 A	15 %	100 mm	DN 100	113 kg
75/4 CW2	8,25 kW	6,60 kW	14,2 A/8,2 A	10G2,5	20 A	15 %	100 mm	DN 100	117 kg
100/4 CW3	12,95 kW	10,60 kW	20,3 A/11,7 A	10G2,5	25 A	15 %	100 mm	DN 100	139 kg

# MULTIFREE

POMPES POUR EAUX USÉES

## Dimensions de jeu de barres de guidage



22574-06



# MULTIFREE

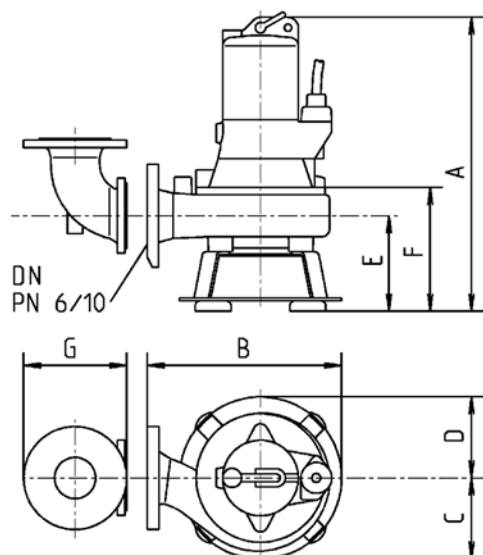
## POMPES POUR EAUX USÉES

	GR	DN	A	B	C	D	E	F	G	H	J	K	L	M	N	O	P	Q
10/2 AW1	65	80	520	490	130	130	470	690	390	115	220	100	55	74	1»	280	165	125
15/2 AW1	65	80	520	490	130	130	470	690	390	115	220	100	55	74	1»	280	165	125
25/2 AW1	65	80	520	490	130	130	470	690	390	115	220	100	55	74	1»	280	165	125
35/2 AW1	65	80	555	490	130	130	470	690	390	115	220	100	55	74	1»	280	165	125
45/2 AW1	65	80	605	505	130	130	485	705	390	115	225	100	55	74	1»	280	165	125
15/4 AW2	65	80	555	525	140	130	510	725	390	110	260	100	55	74	1»	280	165	125
25/4 AW2	65	80	555	525	140	130	510	725	390	110	260	100	55	74	1»	280	165	125
35/4 AW2	65	80	590	525	140	130	510	725	390	110	260	100	55	74	1»	280	165	125
45/4 AW2	65	80	640	545	140	130	530	745	390	110	260	100	55	74	1»	280	165	125
25/2 BW1	80	80	535	490	140	140	485	705	390	85	235	100	55	74	1»	280	165	125
35/2 BW1	80	80	570	490	140	140	485	705	390	85	235	100	55	74	1»	280	165	125
45/2 BW1	80	80	615	520	140	140	505	725	390	85	235	100	55	74	1»	280	165	125
75/2 BW1	80	80	700	540	140	140	520	740	390	85	235	100	55	74	1»	280	165	125
100/2 BW1	80	80	760	540	140	140	520	740	390	85	235	100	55	74	1»	280	165	125
15/4 BW1	80	80	530	505	140	140	485	705	390	85	235	100	55	74	1»	280	165	125
25/4 BW1	80	80	535	505	140	140	485	705	390	85	235	100	55	74	1»	280	165	125
35/4 BW1	80	80	570	505	140	140	485	705	390	85	235	100	55	74	1»	280	165	125
45/4 BW2	80	80	660	630	200	175	610	830	480	95	280	100	55	74	1»	280	165	125
55/4 BW2	80	80	725	630	200	175	610	830	480	95	280	100	55	74	1»	280	165	125
75/4 BW2	80	80	730	630	205	175	610	830	390	95	280	100	55	74	1»	280	165	125
100/4 BW2	80	80	790	630	205	175	610	830	390	95	280	100	55	74	1»	280	165	125
45/2 CW1	100	100	650	550	140	140	530	775	390	120	270	110	55	82	1»	310	175	150
75/2 CW1	100	100	730	570	140	140	550	795	390	120	270	110	55	82	1»	310	175	150
100/2 CW1	100	100	790	570	140	140	550	795	390	120	270	110	55	82	1»	310	175	150
10/4 CW1	100	100	565	540	140	140	520	760	390	120	270	110	55	82	1»	310	175	150
15/4 CW1	100	100	565	540	140	140	520	760	390	120	270	110	55	82	1»	310	175	150
25/4 CW1	100	100	565	540	140	140	520	760	390	120	270	110	55	82	1»	310	175	150
35/4 CW1	100	100	605	540	140	140	520	760	390	120	270	110	55	82	1»	310	175	150
45/4 CW2	101	100	710	635	195	195	620	860	480	135	330	110	55	82	1»	345	175	385
55/4 CW2	101	100	775	635	195	195	620	860	480	135	330	110	55	82	1»	345	175	385
75/4 CW2	101	100	775	635	195	195	620	860	480	135	330	110	55	82	1»	345	175	385
100/4 CW3	101	100	870	640	215	175	620	865	480	145	360	110	55	82	1»	345	175	385

# MULTIFREE

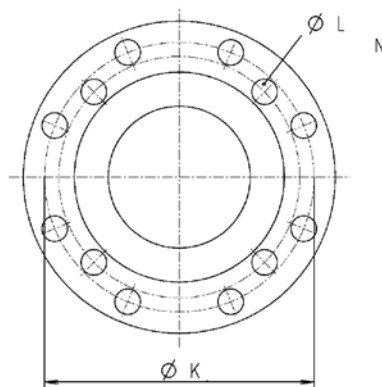
POMPES POUR EAUX USÉES

## Bride de refoulement



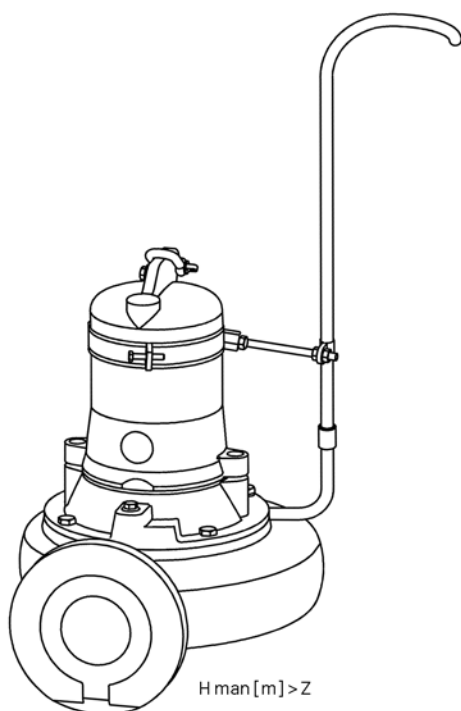
22575-05

## Sortie de la pompe



29044

## Min. hauteur tuyau de brassage (m)



# MULTIFREE

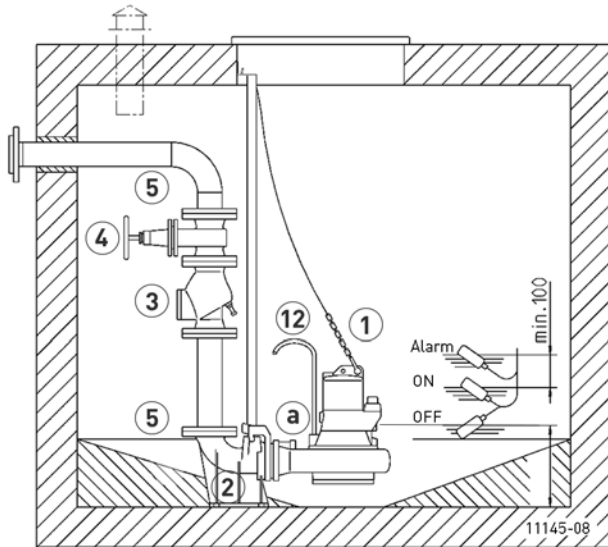
## POMPES POUR EAUX USÉES

	DN	A	B	C	D	E	F	G	K	L	N	Z
10/2 AW1	65	500	375	130	130	150	200	175	130/145	14/18	4	4
15/2 AW1	65	500	375	130	130	150	200	175	130/145	14/18	4	4
25/2 AW1	65	500	375	130	130	150	200	175	130/145	14/18	4	4
35/2 AW1	65	500	375	130	130	150	200	175	130/145	14/18	4	4
45/2 AW1	65	580	375	130	130	150	200	175	130/145	14/18	4	4
15/4 AW2	65	590	400	140	130	210	295	175	130/145	14/18	4	4
25/4 AW2	65	590	400	140	130	210	295	175	130/145	14/18	4	4
35/4 AW2	65	625	400	140	130	210	295	175	130/145	14/18	4	4
45/4 AW2	65	675	415	140	130	210	295	175	130/145	14/18	4	4
25/2 BW1	80	550	390	140	140	195	260	200	150/160	18	4/8	4
35/2 BW1	80	585	390	140	140	195	260	200	150/160	18	4/8	4
45/2 BW1	80	640	390	140	140	195	260	200	150/160	18	4/8	4
75/2 BW1	80	780	410	140	140	195	260	200	150/160	18	4/8	4
100/2 BW1	80	780	410	140	140	195	260	200	150/160	18	4/8	4
15/4 BW1	80	560	375	140	140	195	260	200	150/160	18	4/8	4
25/4 BW1	80	560	375	140	140	195	260	200	150/160	18	4/8	4
35/4 BW1	80	595	375	140	140	195	260	200	150/160	18	4/8	4
45/4 BW2	80	705	500	200	175	220	330	200	150/160	18	4/8	10
55/4 BW2	80	775	500	200	175	220	330	200	150/160	18	4/8	10
75/4 BW2	80	775	500	205	175	220	330	200	150/160	18	4/8	10
100/4 BW2	80	835	500	205	175	220	330	200	150/160	18	4/8	10
45/2 CW1	100	770	405	140	140	220	290	230	170/180	18	4/8	4
75/2 CW1	100	750	425	140	140	220	290	230	170/180	18	4/8	4
100/2 CW1	100	810	425	140	140	220	290	230	170/180	18	4/8	4
10/4 CW1	100	590	390	140	140	220	290	230	170/180	18	4/8	4
15/4 CW1	100	590	390	140	140	220	290	230	170/180	18	4/8	4
25/4 CW1	100	590	390	140	140	220	290	230	170/180	18	4/8	4
35/4 CW1	100	625	390	140	140	220	290	230	170/180	18	4/8	4
45/4 CW2	100	720	490	195	195	245	335	230	170/180	18	4/8	6
55/4 CW2	100	785	490	195	195	245	335	230	170/180	18	4/8	6
75/4 CW2	100	785	490	195	195	245	335	230	170/180	18	4/8	6
100/4 CW3	100	870	500	215	175	235	360	230	170/180	18	4/8	10

# MULTIFREE

POMPES POUR EAUX USÉES



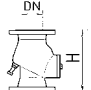
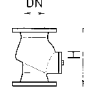
## Exemple de montage avec un jeu de barres de guidage



Température max. du médium 40 °C  
Moteur immergé : fonctionnement permanent (S1)

Moteur dénoyé : service discontinu (S3)  
(par ex. 20 % = 2 min. de service, 8 min. d'arrêt)

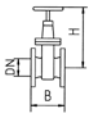
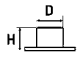
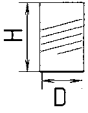

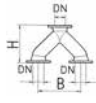
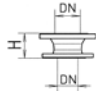
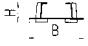
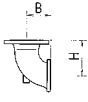

## ACCESSOIRES MÉCANIQUES

			Art.-Nr.
	<b>1 Chaîne</b>	certifié, 2,5 m, 320 kg, 5 anneaux de suspension (EN 818 mod.)	<b>JP45901</b>
		certifié, 5,0 m, 320 kg, 8 anneaux de suspension (EN 818 mod.)	<b>JP45902</b>
		certifié, 7,5 m, 320 kg, 11 anneaux de suspension (EN 818 mod.)	<b>JP47365</b>
		Manille, certifiée, 630 kg, acier inox	<b>JP45904</b>
		Suspension pompe (08 Ex - 100...)	<b>JP45925</b>
	<b>2 Jeu de barres de guidage</b>	GR 65                      DN 80, 170x226x280 (AxBxH)	<b>JP00494</b>
		GR 80                      DN 80, 170x229x280 (AxBxH)	<b>JP00495</b>
		GR 100                    DN 100, 200x254x310 (AxBxH)	<b>JP00496</b>
		GR 101                    DN 100, 235x254x345 (AxBxH)	<b>JP21037</b>
		Barres de guidage 1"                      1500 mm	<b>JP48937</b>
Barres de guidage 1"                      2000 mm	<b>JP48938</b>		
Barres de guidage 1"                      2500 mm	<b>JP48939</b>		
Barres de guidage 1"                      3000 mm	<b>JP48940</b>		
	<b>3 Clapet anti-retour</b>	R 80 EN 12050-4                      DN 80, PN 4, bride PN 10, EN 558, 260 (H)	<b>JP00706</b>
		R 80 G EN 12050-4                      DN 80, PN 4, bride PN 10, EN 558, avec contrepoids 260 (H)	<b>JP00707</b>
		R 101 EN 12050-4                      DN 100, PN 4, bride PN 10, EN 558 300 (H)	<b>JP00325</b>
		R 100 G EN 12050-4                      DN 100, PN 4, bride PN 10, EN 558, avec contrepoids, 300(H)	<b>JP00324</b>
	<b>Clapet anti-retour</b>	K 80 EN 12050-4                      DN 80, PN 4, bride PN 10, EN 558, 260 (H)	<b>JP49205</b>


# MULTIFREE

POMPES POUR EAUX USÉES

## ACCESSOIRES MÉCANIQUES

				Art.-Nr.
	④ Vanne d'isolement	DN 80, PN 10, EN 1171	315x180 (HxB)	JP00639
		DN 100, PN 10, EN 1171	345x190 (HxB)	JP00329
	⑤ Bride à emboîtement	DN 80 PN 10, F-KS	75x90 (HxD)	JP00686
		DN 80 PN 10, F-KS	85x110 (HxD)	JP00687
		DN 80/100, PN 10, Pièce F	76x114 (HxD)	JP09821
		DN 100 PN 10, F-KS	153x110 (HxD)	JP08673
		DN 100 PN 10, F-piece	100x114 (HxD)	JP00688
	⑥ Manchette caoutchouc	DN 80	200x90 (HxD)	JP44768
		DN 100, PN 4	200x110 (HxD)	JP44778
		DN 100, PN 4	200x114 (HxD)	JP44774
	⑦ Collier de serrage	3» (DN 80)		JP44766
		4» (DN 100)		JP44767
	⑧ Lyre Y	DN 80/100/80	355x390(HxB), PN 10	JP00448
		DN 80/100/80	355x480(HxB), PN 10	JP00202
		DN 100/100/100	355x480(HxB), PN 10	JP00203
	⑨ Raccord de réduction	DN 80/100 selon PN 10, (similaire pièce FFR), H=100		JP00498
	⑩ Pied	A 220, pour A2, AW1, AW2	90x295 (HxB)	JP00682
		B 220, pour B2,B3,B4,BW1	115x315 (HxB)	JP00684
		C 220, pour CW1	145x330 (HxB)	JP11453
		C 275, pour B5, B6, C1, C5	145x385 (HxB)	JP00685
		C 325, pour C2, CW2	145x565 (HxB)	JP00701
	⑪ Coude à bride	A 80 (similaire pièce Q 90°), DN 80 PN10/DN 65 PN6	130x75 (HxB)	JP00577
		B 80 pour B5 (similaire pièce Q 90°), DN 80 PN10/PN6	150x100 (HxB)	JP00578
		C 100 (similaire pièce Q 90°), DN 100 PN10/PN6	175x120 (HxB)	JP00579
	⑫ Canne de brassage	Type I	10/... - 45/...	JP28221
		Type II	55/... - 100/...	JP28222

## ACCESSOIRES ÉLECTRIQUES

				Art.-Nr.
	① Contrôleur d'étanchéité	DKG		JP44900
		DKG Ex pour pompes antidéflagrantes		JP00249

## MULTIFREE

POMPES POUR EAUX USÉES