



# MULTISTREAM

## POMPES POUR EAUX USÉES

- Roue monocanal ajustable sur place
- Raccordement au choix en PN 6 ou PN 10
- Protection contre la marche à sec
- Chambre à huile contrôlable
- Jonction de câbles par connecteur (MultiStream 10...-100...)
- Garniture mécanique en SiC indépendante du sens de rotation
- Entrée de câble étanche
- Protection moteur intégrée



### DESCRIPTION

Les pompes MultiStream conviennent au refoulement des eaux usées dans les stations de pompage communales et industrielles ainsi que dans les bassins de rétention d'eaux pluviales. Les petits modèles conviennent également, entre autres, dans la gestion des catastrophes.

Les pompes sont disponibles selon EN 12050 avec câble de 10 m sans fiche, avec ou sans protection antidéflagrante (Ex II G Ex d IIB T4). L'arbre est entièrement étanche par rapport au liquide pompé et la longueur réduite de l'arbre permet une durée prolongée de la vie de la pompe. Le jeu axial ajustable des pompes à roue monocanal permet, en cas de signes d'usure, d'optimiser l'efficacité de la pompe grâce à un rattrapage de jeu à l'aide d'une seule vis. Cela peut être effectué sur place lors de la maintenance de la pompe sans engager de frais. Ainsi, le débit de refoulement de la pompe reste optimal à long terme. Les pompes pour eaux usées MultiStream seront de préférence utilisées pour : les eaux usées contenant des fibres - les eaux usées contenant des matières solides - les eaux mixtes - les eaux usées brutes - les eaux pluviales.



### DONNÉES MÉCANIQUES

Pompe	Verticale monoétagée	Protection marche à sec	Oui
Palier	Roulement, lubrifié à la graisse	Roue	Roue monocanale, en fonte grise, de 55/2 fonte nodulaire
Joint d'étanchéité côté moteur	Bague d'étanchéité double radiale, de 55/: Garniture mécanique d'étanchéité	Corps du moteur	Fonte grise
Chambre à huile	Oui	Corps de pompe	Fonte grise
Joint d'étanchéité côté fluide	Garniture mécanique d'étanchéité en SiC	Submersible	Oui

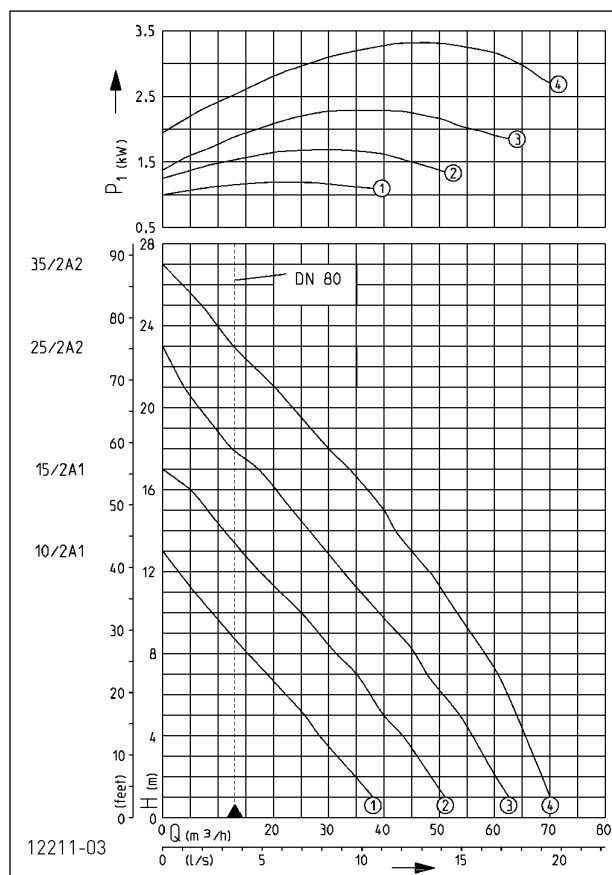
### DONNÉES ÉLECTRIQUES

Câble électrique	10m H07RN-F	Indice de protection	IP 68
------------------	-------------	----------------------	-------

# MULTISTREAM

POMPES POUR EAUX USÉES

## PRESTATION



Type	Coffret 1 pompe		Coffret 2 pompes		
	Art.-Nr.	Type	Art.-Nr.	Type	
10/2 A1	JP09615	AD 25	JP00310	BD 25	JP45737
15/2 A1	JP09616	AD 25	JP00310	BD 25	JP45737
25/2 A2	JP09617	AD 46	JP14353	BD 46	JP45739
35/2 A2	JP09651	AD 610	JP14354	BD 610	JP45741
10/2 A1, Ex	JP09628	AD 25 X	JP09683	BD 25 X	JP09681
15/2 A1, Ex	JP09629	AD 25 X	JP09683	BD 25 X	JP09681
25/2 A2, Ex	JP09630	AD 46 X	JP14355	BD 46 X	JP14360
35/2 A2, Ex	JP09653	AD 610 X	JP14356	BD 610 X	JP14361

Additional requirements, see technical data control units

Type	Hauteur H (m)	1	2	3	4	5	6	7	8	9	10	12	14	16	18	20	22	24
10/2 A1	Débit Q [m³/h]	38	35	32	29	26	22	19	15	12	9							
15/2 A1		50	48	46	43	40	37	35	32	28	25	18	11	5				
25/2 A2		62	60	58	56	54	51	48	46	42	39	33	27	20	13	7		
35/2 A2		70	69	67	66	64	63	61	58	56	53	48	43	37	30	24	16	10

Sous réserve de modifications techniques - Plage de tolérance selon ISO 9906

Le débit minimum à l'intérieur de la conduite d'eau (fin pression) de  $v = 0,7$  m/s figure comme limite de fonctionnement dans le diagramme H-Q.

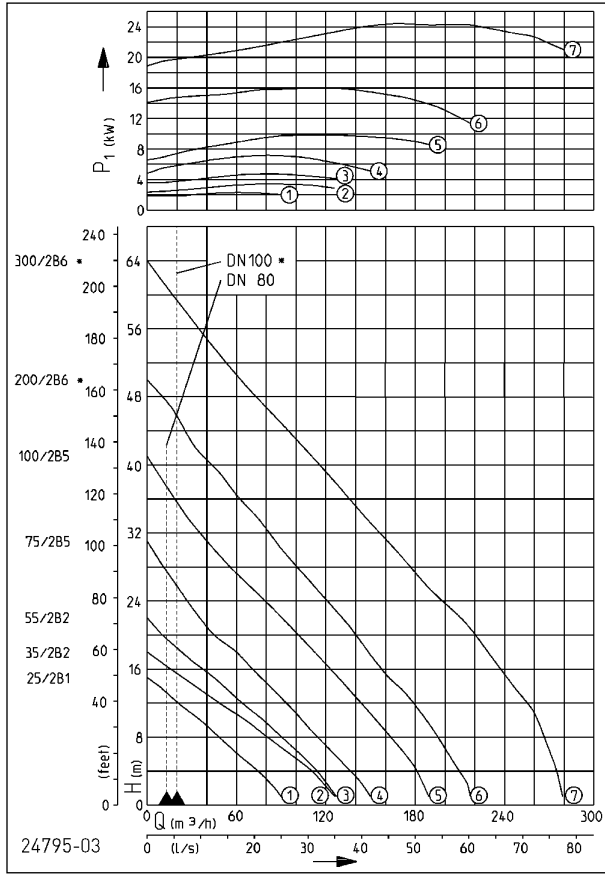
## MULTISTREAM DN 65, N = 2900 MIN-1

Type	Tension	Puissance moteur		Intensi- té	Fils	Fusible d'appareil	S3	Passage libre	Raccord de re- foulement	Poids
		P1	P2							
10/2 A1	3/PE~400 V	1,3 kW	1,10 kW	2,7 A	6G1,5	10 A	60 %	40 mm	DN 65	41 kg
15/2 A1	3/PE~400 V	1,8 kW	1,50 kW	3,3 A	6G1,5	10 A	50 %	40 mm	DN 65	42 kg
25/2 A2	3/PE~400 V	2,6 kW	2,10 kW	4,4 A	6G1,5	10 A	40 %	40 mm	DN 65	48 kg
35/2 A2	3/PE~400 V	3,7 kW	3,04 kW	6,6 A	6G1,5	10 A	40 %	40 mm	DN 65	52 kg

# MULTISTREAM

## POMPES POUR EAUX USÉES

### PRESTATION



Type	Coffret 1 pompe		Coffret 2 pompes		
Type	Art.-Nr.	Type	Art.-Nr.	Type	Art.-Nr.
25/2 B1	JP09618	AD 46	JP14353	BD 46	JP45739
35/2 B2	JP09652	AD 610	JP14354	BD 610	JP45741
55/2 B2	JP09663	AS 46	JP14406	BS 46	JP14411
75/2 B5	JP00485	AS 610	JP14407	BS 610	JP14412
100/2 B5	JP09740	AS 1016	JP14408	BS 1016	JP14413
200/2 B6	JP00492	AS 1624	JP14409	BS 1624	JP14414
300/2 B6	JP00471	AS 2440	JP14410	BS 2440	JP14415
25/2 B1, Ex	JP09631	AD 46 X	JP14355	BD 46 X	JP14360
35/2 B2, Ex	JP09654	AD 610 X	JP14356	BD 610 X	JP14361
55/2 B2, Ex	JP09664	AS 46	JP14406	BS 46	JP14411
75/2 B5, Ex	JP09665	AS 610	JP14407	BS 610	JP14412
100/2 B5, Ex	JP09741	AS 1016	JP14408	BS 1016	JP14413
200/2 B6, Ex	JP00472	AS 1624	JP14409	BS 1624	JP14414
300/2 B6, Ex	JP00473	AS 2440	JP14410	BS 2440	JP14415

Additional requirements, see technical data control units

Type	Hauteur H (m)	1	3	6	9	12	15	18	21	24	27	30	33	36	40	43	46	50	53	56	60	
25/2 B1	Débit Q [m³/h]	91	80	62	43	21																
35/2 B2		126	117	97	73	49	23															
55/2 B2		127	118	103	85	65	44	24	6													
75/2 B5		150	142	126	110	93	77	59	42	27	15											
100/2 B5		190	184	173	159	144	129	113	97	78	63	46	32	18								
200/2 B6		217	215	204	191	177	162	149	136	120	104	91	77	62	43	28	19					
300/2 B6		280	277	270	263	254	242	229	216	199	183	167	152	136	113	100	84	63	49	34	17	

Sous réserve de modifications techniques - Plage de tolérance selon ISO 9906

Le débit minimum à l'intérieur de la conduite d'eau (fin pression) de  $v = 0,7$  m/s figure comme limite de fonctionnement dans le diagramme H-Q.

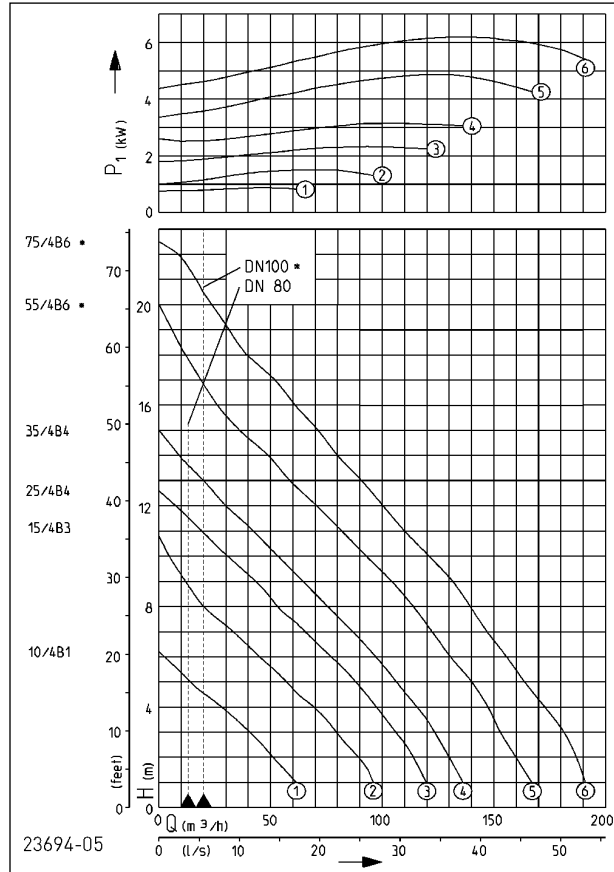
### MULTISTREAM DN 80 / 100, N = 2900 MIN-1

Type	Tension	Puissance moteur		Intensité	Fils	Fusible d'appareil	S3	Passage libre	Raccord de refoulement	Poids
		P1	P2							
25/2 B1	3/PE~400 V	2,6 kW	2,10 kW	4,4 A	6G1,5	10 A	40 %	70 mm	DN 80	45 kg
35/2 B2	3/PE~400 V	3,7 kW	3,04 kW	6,6 A	6G1,5	10 A	40 %	70 mm	DN 80	55 kg
55/2 B2	3/PE~400/690 V	5,2 kW	4,45 kW	8,7 A/5,0 A	10G2,5	16 A	40 %	70 mm	DN 80	88 kg
75/2 B5	3/PE~400/690 V	7,7 kW	6,60 kW	13,2 A/7,7 A	10G2,5	20 A	30 %	70 mm	DN 80	98 kg
100/2 B5	3/PE~400/690 V	10,5 kW	9,20 kW	17,6 A/10,2 A	10G2,5	25 A	30 %	70 mm	DN 80	121 kg
200/2 B6	3/PE~400/690 V	17,3 kW	15,40 kW	28,8 A/16,7 A	10G2,5	35 A	45 %	70 mm	DN 100	212 kg
300/2 B6	3/PE~400/690 V	27,0 kW	24,45 kW	43,0 A/24,7 A	7G6+3x1	50 A	35 %	70 mm	DN 100	257 kg

# MULTISTREAM

POMPES POUR EAUX USÉES

## PRESTATION



Type	Coffret 1 pompe		Coffret 2 pompes	
	Art.-Nr.	Type	Art.-Nr.	Type
10/4 B1	JP09620	AD 25	JP00310	BD 25
15/4 B3	JP09622	AD 25	JP00310	BD 25
25/4 B4	JP09623	AD 46	JP14353	BD 46
35/4 B4	JP09647	AD 610	JP14354	BD 610
55/4 B6	JP00486	AS 610	JP14407	BS 610
75/4 B6	JP00489	AS 610	JP14407	BS 610
10/4 B1, Ex	JP09633	AD 25 X	JP09683	BD 25 X
15/4 B3, Ex	JP09635	AD 25 X	JP09683	BD 25 X
25/4 B4, Ex	JP09636	AD 46 X	JP14355	BD 46 X
35/4 B4, Ex	JP09649	AD 610 X	JP14356	BD 610 X
55/4 B6, Ex	JP09666	AS 610	JP14407	BS 610
75/4 B6, Ex	JP09667	AS 610	JP14407	BS 610

Additional requirements, see technical data control units

Type	Hauteur H (m)	1	2	3	4	5	6	7	8	9	10	11	12	14	15	16	17	18	20
10/4 B1	Débit Q [m³/h]	60	51	40	28	14	3												
15/4 B3		98	89	79	69	57	45	33	20	12	5								
25/4 B4		120	114	106	97	87	77	65	53	43	31	19							
35/4 B4		132	125	119	112	104	95	85	74	64	53	43	30	10					
55/4 B6		167	160	154	147	140	132	123	114	104	93	82	72	49	39	28	19	12	
75/4 B6		191	188	181	173	163	157	149	141	131	122	113	104	82	73	62	52	41	24

Sous réserve de modifications techniques - Plage de tolérance selon ISO 9906

Le débit minimum à l'intérieur de la conduite d'eau (fin pression) de  $v = 0,7$  m/s figure comme limite de fonctionnement dans le diagramme H-Q.

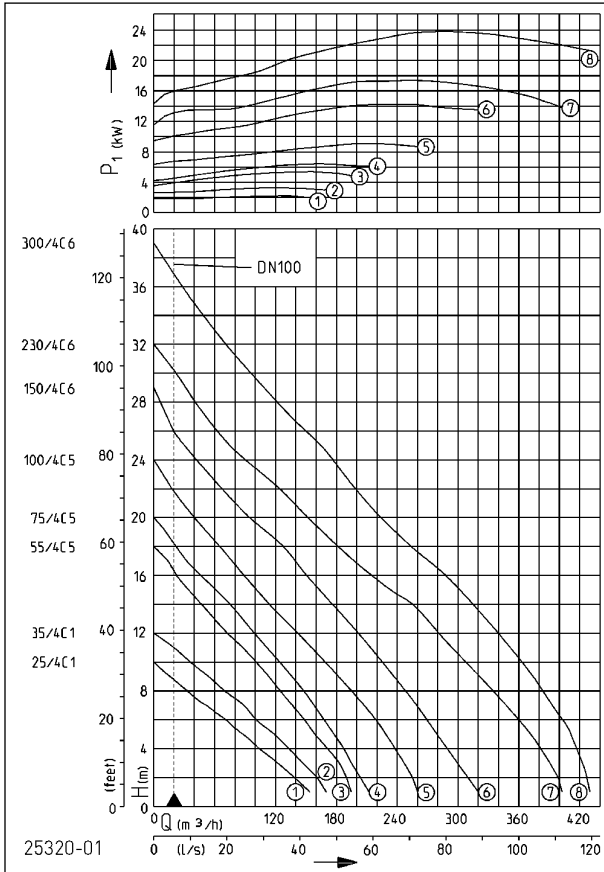
## MULTISTREAM DN 80 / 100, N = 1450 MIN-1

Type	Tension	Puissance moteur		Intensité	Fils	Fusible d'appareil	S3	Passage libre	Raccord de refoulement	Poids
		P1	P2							
10/4 B1	3/PE~400 V	0,95 kW	0,73 kW	2,4 A	6G1,5	10 A	50 %	70 mm	DN 80	45 kg
15/4 B3	3/PE~400 V	1,80 kW	1,40 kW	3,4 A	6G1,5	10 A	40 %	70 mm	DN 80	50 kg
25/4 B4	3/PE~400 V	2,70 kW	2,04 kW	4,6 A	6G1,5	10 A	25 %	70 mm	DN 80	59 kg
35/4 B4	3/PE~400 V	3,50 kW	2,65 kW	6,9 A	6G1,5	10 A	25 %	70 mm	DN 80	62 kg
55/4 B6	3/PE~400/690 V	5,80 kW	4,65 kW	10,2 A/5,9 A	10G2,5	16 A	20 %	70 mm	DN 100	111 kg
75/4 B6	3/PE~400/690 V	7,20 kW	5,90 kW	12,8 A/7,4 A	10G2,5	20 A	25 %	70 mm	DN 100	116 kg

# MULTISTREAM

## POMPES POUR EAUX USÉES

### PRESTATION



Type	Coffret 1 pompe		Coffret 2 pompes	
	Art.-Nr.	Type	Art.-Nr.	Type
25/4 C1	JP09624	AD 46	JP14353	BD 46
35/4 C1	JP09648	AD 610	JP14354	BD 610
55/4 C5	JP09901	AS 610	JP14407	BS 610
75/4 C5	JP09904	AS 610	JP14407	BS 610
100/4 C5	JP09275	AS 1016	JP14408	BS 1016
150/4 C6	JP09882	AS 1624	JP14409	BS 1624
230/4 C6	JP09885	AS 1624	JP14409	BS 1624
300/4 C6	JP09888	AS 2440	JP14410	BS 2440
25/4 C1, Ex	JP09637	AD 46 X	JP14355	BD 46 X
35/4 C1, Ex	JP09650	AD 610 X	JP14356	BD 610 X
55/4 C5, Ex	JP09902	AS 610	JP14407	BS 610
75/4 C5, Ex	JP09905	AS 610	JP14407	BS 610
100/4 C5, Ex	JP09276	AS 1016	JP14408	BS 1016
150/4 C6, Ex	JP09883	AS 1624	JP14409	BS 1624
230/4 C6, Ex	JP09886	AS 1624	JP14409	BS 1624
300/4 C6, Ex	JP09889	AS 2440	JP14410	BS 2440

Additional requirements, see technical data control units

Type	Hauteur H (m)	1	3	5	7	9	12	14	16	18	20	23	24	26	27	28	29	30	31	34	37	38
25/4 C1	Débit Q [m³/h]	154	122	87	51	16																
35/4 C1		170	146	119	89	54																
55/4 C5		198	181	160	136	112	74	45	22													
75/4 C5		212	195	179	160	138	99	74	46	22												
100/4 C5		260	247	228	207	182	142	114	89	65	40	9										
150/4 C6		320	302	280	260	236	202	177	152	126	96	54	43	20	14	8						
230/4 C6		405	390	372	344	320	283	255	218	182	155	110	91	62	51	40	32	22	8			
300/4 C6		430	421	411	393	374	341	315	289	254	225	188	176	151	135	117	107	95	83	47	19	10

Sous réserve de modifications techniques - Plage de tolérance selon ISO 9906

Le débit minimum à l'intérieur de la conduite d'eau (fin pression) de  $v = 0,7$  m/s figure comme limite de fonctionnement dans le diagramme H-Q.

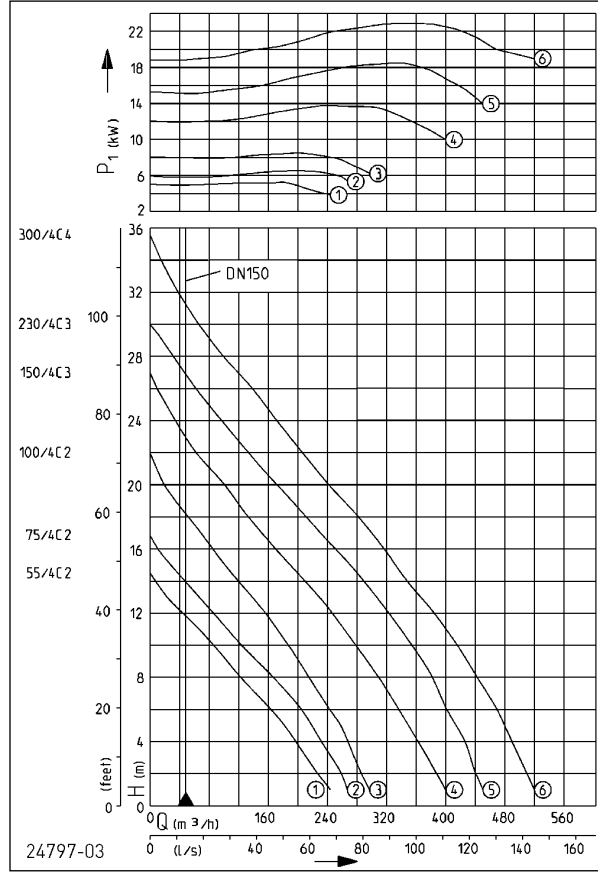
### MULTISTREAM DN 100, N = 1450 MIN-1

Type	Tension	Puissance moteur		Intensité	Fils	Fusible d'appareil	S3	Passage libre	Raccord de refoulement	Poids
		P1	P2							
25/4 C1	3/PE~400 V	2,4 kW	1,90 kW	4,2 A	6G1,5	10 A	30 %	100 mm	DN 100	63 kg
35/4 C1	3/PE~400 V	3,5 kW	2,65 kW	6,9 A	6G1,5	10 A	25 %	100 mm	DN 100	67 kg
55/4 C5	3/PE~400/690 V	5,8 kW	4,65 kW	10,2 A/5,9 A	10G2,5	16 A	20 %	100 mm	DN 100	119 kg
75/4 C5	3/PE~400/690 V	7,2 kW	5,90 kW	12,8 A/7,4 A	10G2,5	20 A	25 %	100 mm	DN 100	124 kg
100/4 C5	3/PE~400/690 V	9,5 kW	7,94 kW	17,2 A/10,0 A	10G2,5	25 A	25 %	100 mm	DN 100	138 kg
150/4 C6	3/PE~400/690 V	15,0 kW	13,20 kW	26,7 A/15,5 A	10G2,5	35 A	40 %	100 mm	DN 100	247 kg
230/4 C6	3/PE~400/690 V	19,3 kW	17,00 kW	34,1 A/19,8 A	10G2,5	35 A	35 %	100 mm	DN 100	275 kg
300/4 C6	3/PE~400/690 V	25,5 kW	22,65 kW	45,5 A/26,4 A	7G6+3x1	50 A	25 %	100 mm	DN 100	296 kg

# MULTISTREAM

POMPES POUR EAUX USÉES

## PRESTATION



Type	Coffret 1 pompe		Coffret 2 pompes	
	Art.-Nr.	Type	Art.-Nr.	Type
55/4 C2	JP00487	AS 610	JP14407	BS 610
75/4 C2	JP00490	AS 610	JP14407	BS 610
100/4 C2	JP09678	AS 1016	JP14408	BS 1016
150/4 C3	JP00491	AS 1624	JP14409	BS 1624
230/4 C3	JP00883	AS 1624	JP14409	BS 1624
300/4 C4	JP00493	AS 2440	JP14410	BS 2440
55/4 C2, Ex	JP09668	AS 610	JP14407	BS 610
75/4 C2, Ex	JP09669	AS 610	JP14407	BS 610
100/4 C2, Ex	JP09679	AS 1016	JP14408	BS 1016
150/4 C3, Ex	JP00474	AS 1624	JP14409	BS 1624
230/4 C3, Ex	JP00884	AS 1624	JP14409	BS 1624
300/4 C4, Ex	JP00475	AS 2440	JP14410	BS 2440

Additional requirements, see technical data control units

Type	Hauteur H (m)	1	3	5	7	9	11	13	15	17	19	20	21	24	25	27	29	30	31	33	34
55/4 C2	Débit Q [m³/h]	245	214	184	144	105	62	22													
75/4 C2		270	245	216	185	146	105	64	26												
100/4 C2		300	278	258	229	202	167	130	96	65	33	18									
150/4 C3		400	373	349	325	295	263	227	192	150	116	100	81	34	21						
230/4 C3		455	434	415	394	369	338	308	272	231	191	172	153	98	80	45	17				
300/4 C4		520	500	478	455	426	399	364	334	298	263	242	223	172	157	118	83	66	51	26	15

Sous réserve de modifications techniques - Plage de tolérance selon ISO 9906

Le débit minimum à l'intérieur de la conduite d'eau (fin pression) de  $v = 0,7$  m/s figure comme limite de fonctionnement dans le diagramme H-Q.

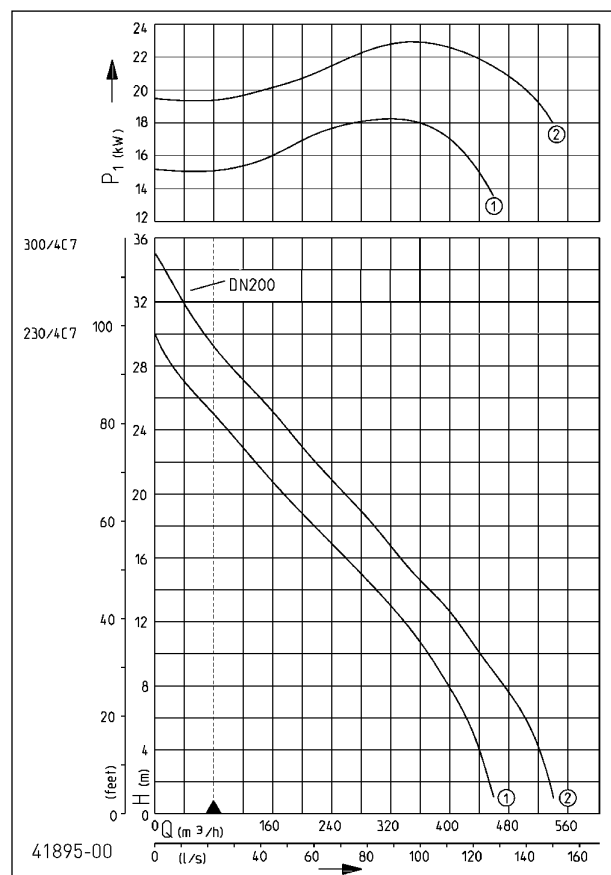
## MULTISTREAM DN 150, N = 1450 MIN-1

Type	Tension	Puissance moteur		Intensité	Fils	Fusible d'appareil	S3	Passage libre	Raccord de refoulement	Poids
		P1	P2							
55/4 C2	3/PE~400/690 V	5,8 kW	4,65 kW	10,2 A/5,9 A	10G2,5	16 A	20 %	100 mm	DN 150	125 kg
75/4 C2	3/PE~400/690 V	7,2 kW	5,90 kW	12,8 A/7,4 A	10G2,5	20 A	25 %	100 mm	DN 150	131 kg
100/4 C2	3/PE~400/690 V	9,5 kW	7,94 kW	17,2 A/10,0 A	10G2,5	25 A	25 %	100 mm	DN 150	149 kg
150/4 C3	3/PE~400/690 V	15,0 kW	13,20 kW	26,7 A/15,5 A	10G2,5	35 A	40 %	100 mm	DN 150	268 kg
230/4 C3	3/PE~400/690 V	19,3 kW	17,00 kW	34,1 A/19,8 A	10G2,5	35 A	35 %	100 mm	DN 150	288 kg
300/4 C4	3/PE~400/690 V	25,5 kW	22,65 kW	45,5 A/26,4 A	7G6+3x1	50 A	25 %	100 mm	DN 150	308 kg

# MULTISTREAM

POMPES POUR EAUX USÉES

## PRESTATION



Type	Coffret 1 pompe		Coffret 2 pompes	
	Art.-Nr.	Type	Art.-Nr.	Type
230/4 C7	JP09392	AS 1624	JP14409	BS 1624
300/4 C7	JP09394	AS 2440	JP14410	BS 2440
230/4 C7, Ex	JP09393	AS 1624	JP14409	BS 1624
300/4 C7, Ex	JP09395	AS 2440	JP14410	BS 2440

Additional requirements, see technical data control units

Type	Hauteur H (m)	1	3	5	7	9	11	13	15	17	19	20	21	24	25	27	29	30	31	33	34	
230/4 C7	Débit Q [m³/h]	460	443	429	409	387	358	322	282	240	196	177	158	97	78	42	11					
300/4 C7		540	524	509	483	453	427	396	355	318	280	258	238	180	165	126	87	71	54	26	15	

Sous réserve de modifications techniques - Plage de tolérance selon ISO 9906

Le débit minimum à l'intérieur de la conduite d'eau (fin pression) de  $v = 0,7$  m/s figure comme limite de fonctionnement dans le diagramme H-Q.

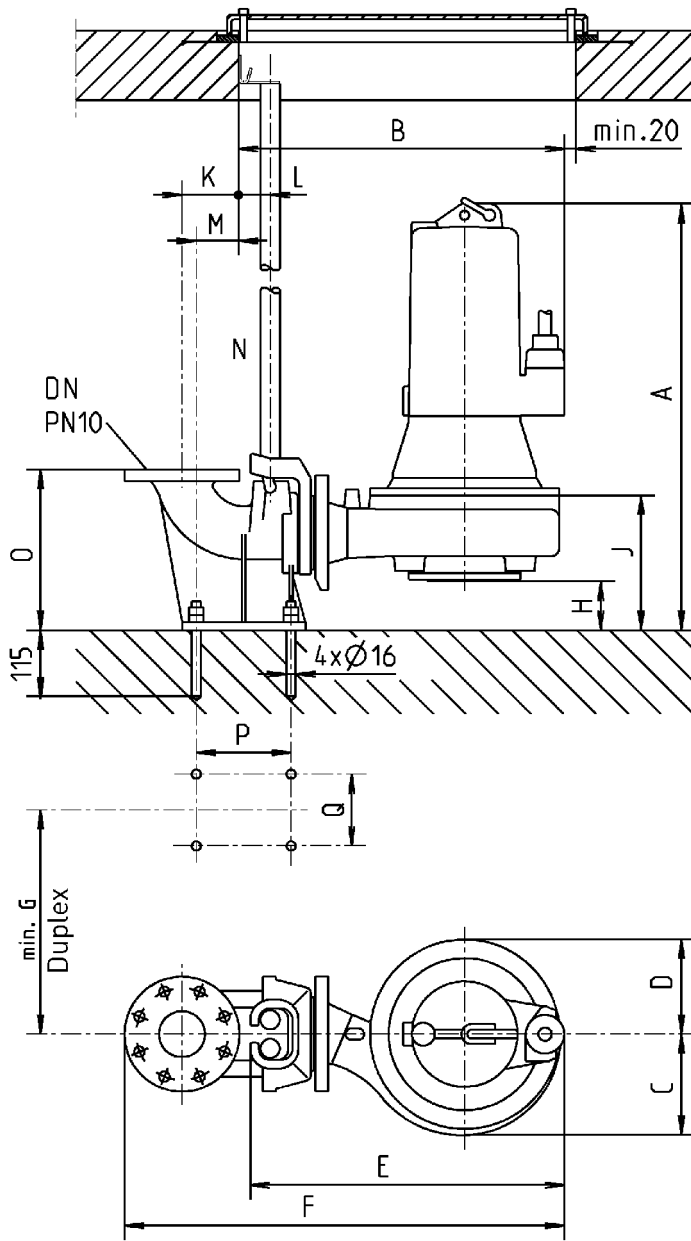
## MULTISTREAM DN 200, N = 1450 MIN-1

Type	Tension	Puissance moteur		Intensité	Fils	Fusible d'appareil	S3	Passage libre	Raccord de refoulement	Poids
		P1	P2							
230/4 C7	3/PE~400/690 V	19,3 kW	17,00 kW	34,1 A/19,8 A	10G2,5	35 A	35 %	100 mm	DN 200	295 kg
300/4 C7	3/PE~400/690 V	25,5 kW	22,65 kW	45,5 A/26,4 A	7G6+3x1	50 A	25 %	100 mm	DN 200	315 kg

# MULTISTREAM

POMPES POUR EAUX USÉES

## Dimensions de jeu de barres de guidage



22574-06



# MULTISTREAM

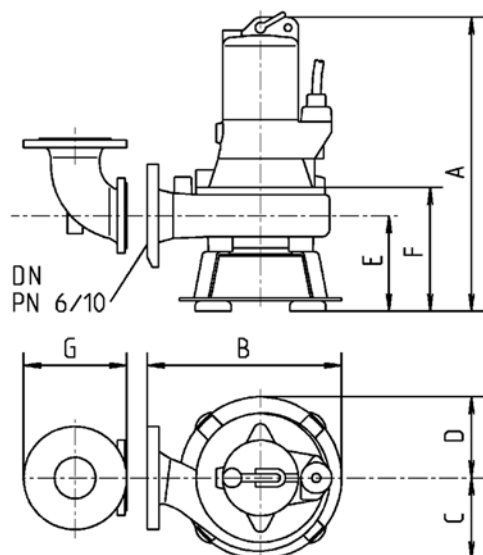
## POMPES POUR EAUX USÉES

	GR	DN	A	B	C	D	E	F	G	H	J	K	L	M	N	O	P	Q
10/2 A1	65	80	510	460	110	105	435	660	390	108	213	100	55	74	1»	280	165	125
15/2 A1	65	80	510	460	110	105	435	660	390	108	213	100	55	74	1»	280	165	125
25/2 A2	65	80	510	480	130	125	455	680	390	108	220	100	55	74	1»	280	165	125
35/2 A2	65	80	545	480	130	125	455	680	390	108	220	100	55	74	1»	280	165	125
25/2 B1	80	80	520	475	130	110	455	675	390	95	225	100	55	74	1»	280	165	125
35/2 B2	80	80	555	495	145	125	475	695	390	92	225	100	55	74	1»	280	165	125
55/2 B2	80	80	680	525	145	125	510	725	390	92	225	100	55	74	1»	280	165	125
75/2 B5	80	80	685	565	180	165	550	765	390	85	235	100	55	74	1»	280	165	125
100/2 B5	80	80	745	565	180	165	550	765	390	85	235	100	55	74	1»	280	165	125
200/2 B6	101	100	910	680	235	190	660	900	480	155	315	110	55	82	1»	345	175	385
300/2 B6	101	100	1000	680	235	190	660	900	480	155	315	110	55	82	1»	345	175	385
10/4 B1	80	80	520	475	130	110	455	675	390	95	225	100	55	74	1»	280	165	125
15/4 B3	80	80	520	490	145	125	470	690	390	95	225	100	55	74	1»	280	165	125
25/4 B4	80	80	520	570	190	160	545	770	390	85	225	100	55	74	1»	280	165	125
35/4 B4	80	80	555	570	190	160	545	770	390	85	225	100	55	74	1»	280	165	125
55/4 B6	101	100	765	670	235	190	650	890	480	155	315	110	55	82	1»	345	175	385
75/4 B6	101	100	765	670	235	190	650	890	480	155	315	110	55	82	1»	345	175	385
25/4 C1	100	100	565	570	185	160	550	790	390	95	270	110	55	82	1»	310	175	150
35/4 C1	100	100	600	570	185	160	550	790	390	95	270	110	55	82	1»	310	175	150
55/4 C5	101	100	765	645	230	180	625	865	480	125	315	110	55	82	1»	345	175	385
75/4 C5	101	100	765	645	230	180	625	865	480	15	315	110	55	82	1»	345	175	385
100/4 C5	101	100	825	645	230	180	625	865	480	125	315	110	55	82	1»	345	175	385
150/4 C6	101	100	910	755	290	250	735	975	580	105	315	110	55	82	1»	345	175	385
230/4 C6	101	100	1000	755	290	250	735	975	580	105	315	110	55	82	1»	345	175	385
300/4 C6	101	100	1000	755	290	250	735	975	580	105	315	110	55	82	1»	345	175	385
55/4 C2	151S	150	790	770	260	200	740	1055	480	150	340	145	80	122	1,5»	435	260	385
75/4 C2	151S	150	790	770	260	200	740	1055	480	150	340	145	80	122	1,5»	435	260	385
100/4 C2	151S	150	850	770	260	200	740	1055	480	150	340	145	80	122	1,5»	435	260	385
150/4 C3	151	150	935	885	325	260	855	1175	630	130	340	145	80	122	1,5»	435	260	385
230/4 C3	151	150	1025	885	325	260	855	1175	630	130	340	145	80	122	1,5»	435	260	385
300/4 C4	151	150	1025	885	325	260	855	1175	630	130	340	145	80	122	1,5»	435	260	385
230/4 C7	200S	200	1070	935	325	260	905	1305	630	175	385	200	80	193	1,5»	535	350	400
300/4 C7	200S	200	1070	935	325	260	905	1305	630	175	385	200	80	193	1,5»	535	350	400

# MULTISTREAM

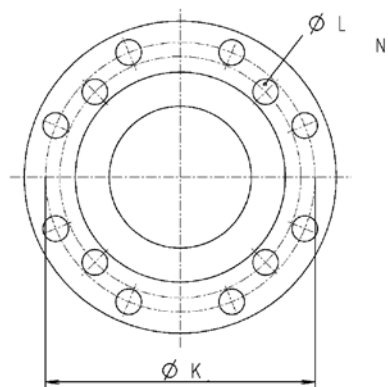
POMPES POUR EAUX USÉES

## Bride de refoulement



22575-05

## Sortie de la pompe



29044

# MULTISTREAM

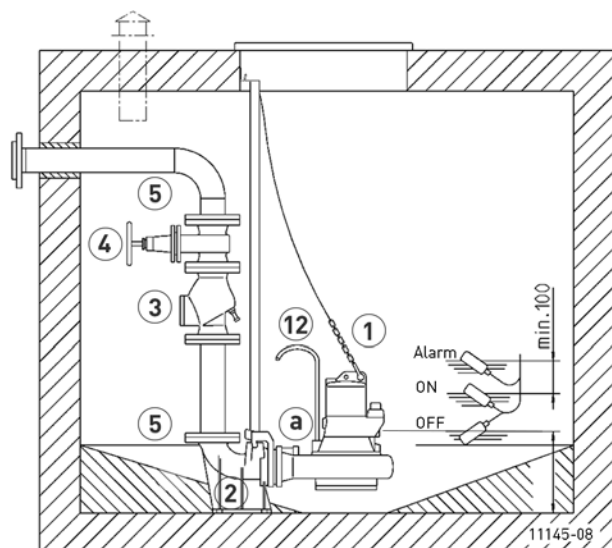
## POMPES POUR EAUX USÉES

	DN	A	B	C	D	E	F	G	K	L	N
10/2 A1	65	475	325	110	105	135	175	175	130/145	14/18	4
15/2 A1	65	475	325	110	105	135	175	175	130/145	14/18	4
25/2 A2	65	475	345	135	135	135	185	175	130/145	14/18	4
35/2 A2	65	510	345	135	135	135	185	175	130/145	14/18	4
25/2 B1	80	530	340	135	135	185	240	200	150/160	18	4
35/2 B2	80	570	380	145	135	185	240	200	150/160	18	4/8
55/2 B2	80	700	395	145	135	185	240	200	150/160	18	4/8
75/2 B5	80	725	460	195	195	215	280	200	150/160	18	4/8
100/2 B5	80	785	460	195	195	215	280	200	150/160	18	4/8
200/2 B6	100	885	535	235	195	210	290	230	170/180	18	4/8
300/2 B6	100	975	535	235	195	210	290	230	170/180	18	4/8
10/4 B1	80	530	340	135	135	185	240	200	150/160	18	4/8
15/4 B3	80	535	380	160	160	185	240	200	150/160	18	4/8
25/4 B4	80	535	440	190	160	185	240	200	150/160	18	4/8
35/4 B4	80	570	440	190	160	185	240	200	150/160	18	4/8
55/4 B6	100	740	520	235	195	210	290	230	170/180	18	4/8
75/4 B6	100	740	520	235	195	210	290	230	170/180	18	4/8
25/4 C1	100	600	450	195	195	235	305	230	170/180	18	4/8
35/4 C1	100	635	450	195	195	235	305	230	170/180	18	4/8
55/4 C5	100	775	480	230	195	240	320	230	170/180	18	4/8
75/4 C5	100	775	480	230	195	240	320	230	170/180	18	4/8
100/4 C5	100	835	480	230	195	240	320	230	170/180	18	4/8
150/4 C6	100	925	610	290	250	250	330	230	170/180	18	4/8
230/4 C6	100	1015	610	290	250	250	330	230	170/180	18	4/8
300/4 C6	100	1015	610	290	250	250	330	230	170/180	18	4/8
55/4 C2	150	770	580	260	215	240	320	320	225/240	18/22	8
75/4 C2	150	770	580	260	215	240	320	320	225/240	18/22	8
100/4 C2	150	830	580	260	215	240	320	320	225/240	18/22	8
150/4 C3	150	925	695	325	260	250	330	320	225/240	18/22	8
230/4 C3	150	1015	695	325	260	250	330	320	225/240	18/22	8
300/4 C4	150	1015	695	325	260	250	330	320	225/240	18/22	8
230/4 C7	200	1015	725	325	260	250	330	0	295	22	8
300/4 C7	200	1015	725	325	260	250	330	0	295	22	8

# MULTISTREAM

POMPES POUR EAUX USÉES


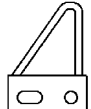
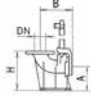
## Exemple de montage avec un jeu de barres de guidage



Température max. du médium 40 °C  
Moteur immergé : fonctionnement permanent (S1)

Moteur dénoyé : service discontinu (S3)  
(par ex. 20 % = 2 min. de service, 8 min. d'arrêt)

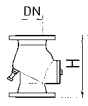
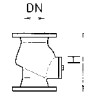
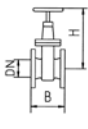
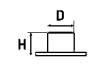
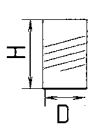

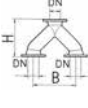
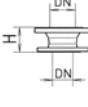
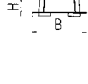
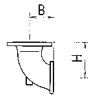

## ACCESSOIRES MÉCANIQUES

			Art.-Nr.
 	<b>① Chaîne</b>	certifié, 2,5 m, 320 kg, 5 anneaux de suspension (EN 818 mod.)	<b>JP45901</b>
		certifié, 5,0 m, 320 kg, 8 anneaux de suspension (EN 818 mod.)	<b>JP45902</b>
		certifié, 7,5 m, 320 kg, 11 anneaux de suspension (EN 818 mod.)	<b>JP47365</b>
		Manille, certifiée, 630 kg, acier inox	<b>JP45904</b>
		Suspension pompe (08 Ex - 100...)	<b>JP45925</b>
	<b>② Jeu de barres de guidage</b>	GR 65                      DN 80, 170x226x280 (AxBxH)	<b>JP00494</b>
		GR 80                      DN 80, 170x229x280 (AxBxH)	<b>JP00495</b>
		GR 100                    DN 100, 200x254x310 (AxBxH)	<b>JP00496</b>
		GR 101                    DN 100, 235x254x345 (AxBxH)	<b>JP21037</b>
		GR 151                    DN 150, 260x332x435 (AxBxH)	<b>JP00693</b>
		GR 200S                  DN 200, 305x410x535 (AxBxH)	<b>JP42275</b>
		Traverse de sécurité    C2	<b>JP50179</b>
		Barres de guidage 1"    1500 mm	<b>JP48937</b>
		Barres de guidage 1"    2000 mm	<b>JP48938</b>
		Barres de guidage 1"    2500 mm	<b>JP48939</b>
		Barres de guidage 1"    3000 mm	<b>JP48940</b>
		Barres de guidage 1,5" 1500 mm	<b>JP48968</b>
		Barres de guidage 1,5" 2000 mm	<b>JP48969</b>
Barres de guidage 1,5" 2500 mm	<b>JP48970</b>		
Barres de guidage 1,5" 3000 mm	<b>JP48971</b>		

# MULTISTREAM

## POMPES POUR EAUX USÉES


### ACCESSOIRES MÉCANIQUES

			Art.-Nr.	
	<b>③ Clapet anti-retour</b> R 80 EN 12050-4 R 80 G EN 12050-4 R 101 EN 12050-4 R 100 G EN 12050-4 R 150 G EN 12050-4	DN 80, PN 4, bride PN 10, EN 558, 260 (H)	JP00706	
		DN 80, PN 4, bride PN 10, EN 558, avec contrepoids 260 (H)	JP00707	
		DN 100, PN 4, bride PN 10, EN 558 300 (H)	JP00325	
		DN 100, PN 4, bride PN 10, EN 558, avec contrepoids, 300(H)	JP00324	
		DN 150, PN 10, bride PN 10, EN 558, avec contrepoids, 400 (H)	JP00345	
	<b>Clapet anti-retour</b> K 80 EN 12050-4	DN 80, PN 4, bride PN 10, EN 558, 260 (H)	JP49205	
	<b>④ Vanne d'isolement</b>	DN 80, PN 10, EN 1171	315x180 (HxB)	JP00639
		DN 100, PN 10, EN 1171	345x190 (HxB)	JP00329
		DN 150, PN 10, EN 1171	430x210 (HxB)	JP00328
	<b>⑤ Bride à emboîtement</b>	DN 80 PN 10, F-KS	75x90 (HxD)	JP00686
		DN 80 PN 10, F-KS	85x110 (HxD)	JP00687
		DN 80/100, PN 10, Pièce F	76x114 (HxD)	JP09821
		DN 100 PN 10, F-KS	153x110 (HxD)	JP08673
		DN 100 PN 10, F-pièce	100x114 (HxD)	JP00688
	<b>⑥ Manchette caoutchouc</b>	DN 80	200x90 (HxD)	JP44768
		DN 100, PN 4	200x110 (HxD)	JP44778
		DN 100, PN 4	200x114 (HxD)	JP44774
	<b>⑦ Collier de serrage</b>	3» (DN 80)		JP44766
		4» (DN 100)		JP44767
	<b>⑧ Lyre Y</b>	DN 80/100/80	355x390(HxB), PN 10	JP00448
		DN 80/100/80	355x480(HxB), PN 10	JP00202
		DN 100/100/100	355x480(HxB), PN 10	JP00203
	<b>⑨ Raccord de réduction</b>	DN 80/100 selon PN 10, (similaire pièce FFR), H=100		JP00498
	<b>⑩ Pied</b>	A 170, pour A1	76x245 (HxB)	JP00681
		A 220, pour A2, AW1, AW2	90x295 (HxB)	JP00682
		B 170, pour B1	115x280 (HxB)	JP00683
		B 220, pour B2, B3, B4, BW1	115x315 (HxB)	JP00684
		C 275, pour B5, B6, C1, C5	145x385 (HxB)	JP00685
		C 325, pour C2, CW2	145x565 (HxB)	JP00701
		C 410, pour C3, C4, C6, C7	145x650 (HxB)	JP00702
	<b>⑪ Coude à bride</b>	A 80 (similaire pièce Q 90°), DN 80 PN10/DN 65 PN6	130x75 (HxB)	JP00577
		B 80 pour B5 (similaire pièce Q 90°), DN 80 PN10/PN6	150x100 (HxB)	JP00578
		C 100 (similaire pièce Q 90°), DN 100 PN10/PN6	175x120 (HxB)	JP00579
	<b>⑫ Canne de brassage</b>	Type I	10/... - 45/...	JP28221
		Type II	55/... - 100/...	JP28222
		Type III	150/... - 300/...	JP28223

# MULTISTREAM

POMPES POUR EAUX USÉES

## ACCESSOIRES ÉLECTRIQUES

			Art.-Nr.
	<b>a</b> Contrôleur d'étanchéité	DKG DKG Ex pour pompes antidéflagrantes	JP44900 JP00249