

Utilisation

Baufix 200 est disponible en version enterrée ou posée, prévu pour des arrivées d'eaux usées importantes et un grand volume de stockage. Il évacue les eaux usées en provenance des buanderies, entrepôts et caves sans qu'il ne soit nécessaire d'effectuer de grands travaux. Le refoulement de matières fécales n'est pas autorisé.

Baufix 200 peut être monté en tant que groupe 1 pompe ou 2 pompes. Les éléments nécessaires pour le montage de la pompe font partis de la livraison. En tant que poste double, il offre une plus grande sécurité pour le refoulement des eaux usées. Les deux pompes fonctionnent à tour de rôle en mode normal ou en même temps pour le débit de pointe. Le coffret de commande intègre une double commande selon le type de pompe (cf. accessoires). Il est possible de choisir la pompe qui doit être installée en fonction de la quantité d'eaux usées. A cet effet, il est nécessaire de tenir compte des eaux usées à refouler ainsi que de la performance de la pompe. Pour une eau légèrement chargée (particules solides jusqu'à un diamètre de 10 mm), il est possible d'utiliser les pompes U 3 K, U 5 K ainsi que U 6 K E+D. Si les impuretés sont plus grosses ou que la quantité d'eaux usées est plus importante, nous recommandons l'utilisation d'une pompe de la série US. Les pompes US 73+103 Ex conviennent dans les zones présentant un risque d'explosion. En milieu industriel, il est nécessaire de vérifier au préalable la résistance des matériaux.

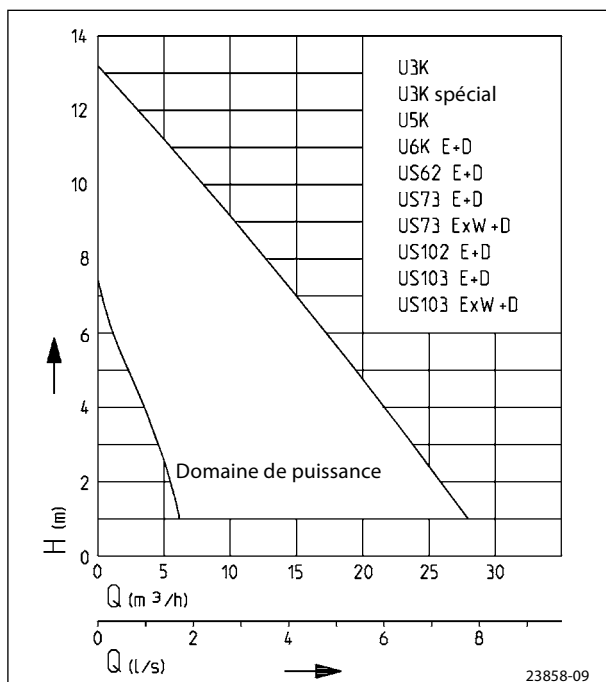
La cuve en plastique résistant à la pression est placée dans la dalle béton et sert de réservoir collecteur pour la canalisation enterrée. L'installation dans une zone assujettie aux eaux souterraines n'est autorisée qu'avec des mesures supplémentaires (coffrage étanche) car la liaison PE/béton n'est pas suffisamment étanche contre l'eau sous pression.

Grâce à l'ajustage ultérieur du cadre en plastique, il est possible de faire une mise à niveau en continu du couvercle avec le carrelage ou le sol.

L'utilisation en tant que cuve posée avec un couvercle anti-odeurs est également possible dans la version adéquate.

L'installation correspond aux exigences de la norme DIN EN 12050.

Courbe de performance



Sous réserve de modifications techniques

Plaque de tolérance selon ISO 9906



- Bouchon anti odeur
- Couvercle siphon de sol
- Version enterrée ou posée
- Poste 1 pompe ou 2 pompes
- Conduite de refoulement de la cuve complète avec clapet anti-retour double
- Niveau ajustable en continu
- Possibilité de rallonger le col de cuve



Baufix 200

Type	Dimensions H x l. x P	Poids	Art.-Nr.
Baufix 200 version enterrée avec couvercle et siphon de sol, sans pompes	760 x 760 x 740 mm	20,5 kg	JP09991
Baufix 200 version posée avec couvercle, sans pompes	770 x 760 x 740 mm	17,5 kg	JP09976

Performances

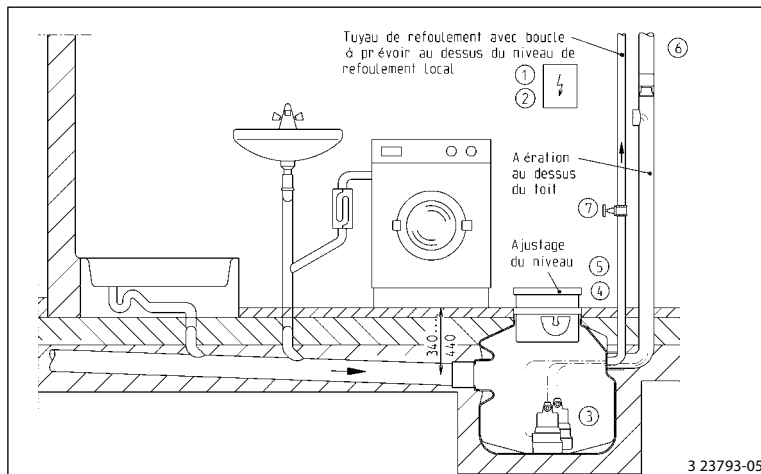
Types	Hauteur de refoulement H [m]	1	2	3	4	5	6	7	8	9	10	11	12
U 3 K	Débit de refoulement Q [m³/h]	6,5	5,5	5	4	3	1,5						
U 3 KS spécial		6,5	5,5	5	4	3	1,5						
U 5 K		11	10,5	9	7,5	6,5	4,5	2,5					
U 6 K E/D		15,5	14	12,5	11	9	7,5	5,5	3,5	1,5			
US 62 E		19	17	15	12	10	8	6	4	2			
US 62 D		22	20	17	15	12	10	8	6	4			
US 73 E		19	17	15	12	10	8	6	4	2			
US 73 D		22	20	17	15	12	10	8	6	4			
US 102 E/D		28	26	23	21	19	17	15	12	10	8	5	2
US 103 E/D		28	26	23	21	19	17	15	12	10	8	5	2
US 73 Ex W		19	17	15	12	10	8	6	4	2			
US 73 Ex D		22	20	17	15	12	10	8	6	4			
US 103 Ex W/D		28	26	23	21	19	17	15	12	10	8	5	2

Attention ! En cas d'utilisation comme poste simple, il est nécessaire de choisir une pompe avec un flotteur intégré.

Caractéristiques électriques

Collecteur Baufix au choix avec type	Nature du courant	Tension Volt	Puissance moteur kW		Vitesse de rotation min. ⁻¹	Courant Ampère	Protection moteur	Prise
			P ₁	P ₂				
U 3 K	Courant monophasé	1/N/PE~230	0,32	0,20	2720	1,4		sécurité
U 3 KS spécial	Courant monophasé	1/N/PE~230	0,32	0,20	2720	1,4		sécurité
U 5 K	Courant monophasé	1/N/PE~230	0,52	0,38	2716	2,3		sécurité
U 6 K E	Courant monophasé	1/N/PE~230	0,75	0,49	2645	3,3		sécurité
U 6 K D	Courant triphasé	3/PE~400	0,75	0,55	2678	1,3	montés dans l'enroulement	CEE-
US 62 E	Courant monophasé	1/N/PE~230	0,83	0,50	2510	3,9		sécurité
US 62 D	Courant triphasé	3/PE~400	0,85	0,65	2715	1,4		CEE-
US 73 E	Courant monophasé	1/N/PE~230	0,83	0,50	2510	3,9		sécurité
US 73 D	Courant triphasé	3/PE~400	0,85	0,60	2800	1,4		CEE-
US 102 E	Courant monophasé	1/N/PE~230	1,37	0,98	2700	6,0		sécurité
US 102 D	Courant triphasé	3/PE~400	1,36	1,06	2740	2,4		CEE-
US 103 E	Courant monophasé	1/N/PE~230	1,37	0,98	2700	6,0		sécurité
US 103 D	Courant triphasé	3/PE~400	1,36	1,06	2740	2,4	dans le coffret de commande	CEE-
US 73 Ex W	Courant monophasé	1/N/PE~230	0,83	0,50	2510	3,9		sans
US 73 Ex D	Courant triphasé	3/PE~400	0,85	0,60	2800	1,4	+ ipsothermes	sans
US 103 Ex W	Courant monophasé	1/N/PE~230	1,37	0,98	2700	6,0	dans l'enroule- ment	sans
US 103 Ex D	Courant triphasé	3/PE~400	1,36	1,06	2740	2,4		sans

Exemple de montage Baufix 200



Lors d'une installation en dessous du niveau de retenue, la conduite d'eau principale doit – selon la norme DIN EN 12056 – être raccordée de manière souple et être dirigée, avec une boucle, au-dessus du niveau de retenue fixé localement. En outre, le montage d'un clapet anti-retour certifié selon DIN EN 12050-4 est imposé. Nous recommandons également l'installation d'un dispositif d'alarme pour la surveillance.

Accessoires

		Art.-Nr.	Poste simple	Poste double	
	①	Dispositif d'alarme avec flotteur, séparé, dépendant du réseau avec contact sec 3 m de câble	JP 16723	•	
		Dispositif d'alarme idem avec câble de 9,5 m	JP 24434	•	
		Dispositif d'alarme avec arrêt de la machine à laver avec flotteur, séparé, dépendant du réseau et câble de 3 m	JP 25090	•	
		Dispositif d'alarme avec arrêt de la machine à laver idem avec câble de 9,5 m	JP 25091	•	
		Dispositif d'alarme AWO avec arrêt de la machine à laver (Boîtier connecteur – pour le transfert d'alarme si plusieurs machines à laver)	JP 25233	•	
		Coffret de commande AD 4 Ex W (uniquement pour US 73 Ex W)	JP 25901	•	
		Coffret de commande AD 8 Ex W (uniquement pour US 103 Ex W)	JP 25902	•	
		Coffret de commande AD 23 Ex (uniquement pour US 73 Ex D)	JP 09754	•	
		Coffret de commande AD 25 Ex (uniquement pour US 103 Ex D)	JP 09683	•	
		Coffret auxiliaire ExH-A (uniquement pour pompes antidéflagrantes)	JP 16720	•	
	Détection de niveau, pour US 73 Ex et US 103 Ex (poste simple)	sur demande			
	①	Coffret de commande BD 00 E (courant monophasé)	JP 00482		•
		Coffret de commande BD 00 (courant triphasé)	JP 00299		•
		Coffret de commande BD 23 Ex (uniquement pour US 73 Ex D)	JP 09755		•
		Coffret de commande BD 25 Ex (uniquement pour US 103 Ex D)	JP 09681		•
		Coffret auxiliaire ExH-B (uniquement pour pompes antidéflagrantes)	JP 00295		•
	Set de flotteurs, compl. monté Coffrets de commande pour postes doubles avec les pompes US 73 Ex W et US 103 Ex W sur demande	JP 23857		•	
	Set de flotteurs, compl. monté, pour les eaux usées contenant des graisses Recommandé pour une utilisation avec dégraisseur. Câble particulièrement résistant à l'huile et l'hydrolyse.	JP 42230		•	
	②	Batterie rechargeable pour alarme indépendant du réseau	JP 07562	•	•
	③	Contrôleur d'étanchéité (DKG (uniquement pour les pompes US)	JP 00252	•	•
		DKG Ex (uniquement pour US 73 Ex + US 103 Ex)	JP 00249	•	•
	④	Plaque de fermeture, en acier inox, à carreler avec siphon de sol et bouchon anti odeurs	JP 24024	•	•
	⑤	Cadre, acier inox	JP 28118	•	•
	⑥	Aération spéciale, filtre spécial avec boîtier	JP 27484	•	•
	⑦	Vanne arrêt, 1½" (DN 40), PN 16	H I. Ep. 125 max. 60 1½"	•	•

Indication de montage

Régulation du niveau

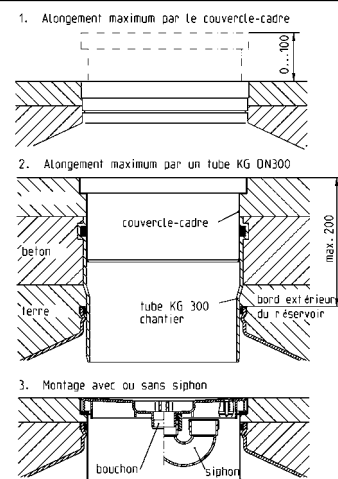
Le couvercle, avec embase ronde dans l'ouverture du réservoir, peut être réglé en hauteur et orienté. Ainsi, Baufix peut être mis à niveau avec le revêtement de sol ou le carrelage appliqués plus tard. Un joint assure l'étanchéité entre la cuve et le couvercle.

Mise à niveau complémentaire (par le client)

Si besoin est, il est possible d'agrandir la profondeur de montage, avec un tuyau PVC usuel DN 300 jusqu'à 200 mm. Il doit être possible d'accéder aux pompes pour les travaux de maintenance. Le tuyau PVC est introduit dans le réservoir à la place du cadre. Le cadre est ensuite inséré dans le manchon du tuyau PVC.

Siphon

Pour l'écoulement au sol, un siphon standard est prévu. Les pièces nécessaires pour le siphon sont contenues dans la livraison.



4 23792-02

Caractéristiques techniques

Pour les installations enterrées ou posées

Cuve

Cuve étanche PE (220 l) avec entrées 1 x DN 150/100 et 1 x DN 100, tubulures de raccordement pour conduit d'aération/ fourreau à câbles (DN 70) et raccord pour la conduite de refoulement DN 40 (tube PVC 50 mm Ø), cadre de mise à niveau en plastique, couvercle en plastique étanche (à visser) et siphon de sol. En cas de livraison de la version posée, couvercle anti-odeurs verrouillable. Toutes les jonctions (réservoir/cadre et cadre/couvercle) sont équipées de joints d'étanchéité.

Installation

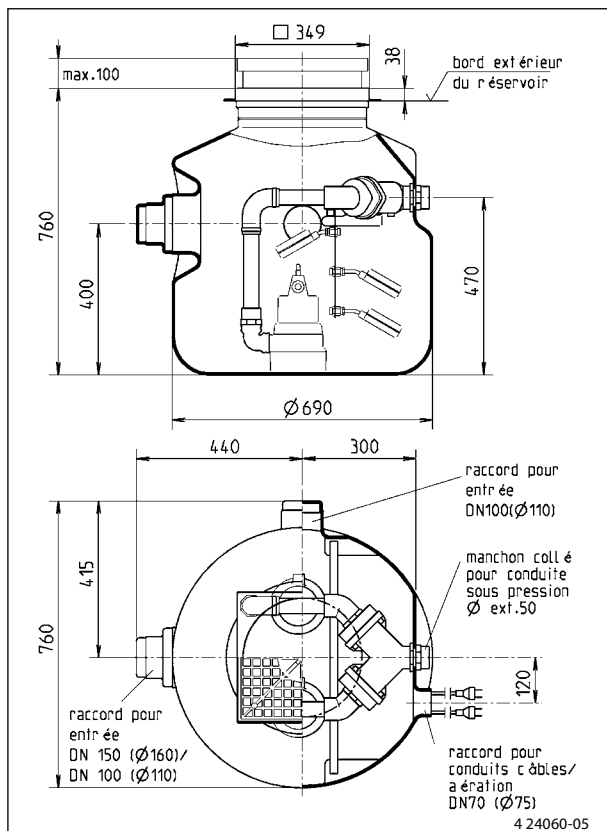
Placer la cuve dans la fosse creusée à cet effet et l'ajuster, connecter les raccords de tuyaux, remblayer et enrober la cuve dans le béton au même niveau que le bord supérieur. L'isolation, la chape et le revêtement de sol sont ajustés grâce au cadre en plastique fourni.

Visser les raccords de tube livrés sur la conduite de refoulement des pompes (raccourcir les longueurs du tube selon les indications). Connecter les pompes avec les raccords de tube élastiques à l'adaptateur en Y pré-monté dans la cuve. Diriger les câbles d'alimentation des pompes et des flotteurs via le conduit d'aération jusqu'à une pièce en T (non fournie cf. principe de montage). L'orifice de sortie est fermé hermétiquement avec le bouchon contenu dans la livraison. Si une aération par le toit n'est pas possible, une aération spéciale peut être utilisée (cf. accessoires / principe de montage).

Fourniture

Cuve en plastique pour l'installation d'une pompée certifiée selon DIN EN 12050 avec tubulures de raccordement moulées, au choix avec couvercle et joint (pour la version de surface) ou avec le cadre de niveau en plastique avec le couvercle et le siphon de sol (version enterrée), raccord pour tuyau flexible et conduite de refoulement pré-montée avec clapet anti-retour double, bouchon pour fourreau à câbles, sans pompes.

Dimensions Baufix 200 version enterrée (mm)



Dimensions Baufix 200 version posée (mm)

