

### Utilisation

Le poste de relevage pour eaux usées Hebefix V est un appareil facile à installer pour l'évacuation des eaux usées sans matières fécales au-dessus ou en-dessous du niveau de refoulement. Le poste est spécialement prévu pour une utilisation dans une installation en applique, mais il est possible, pour des raisons d'encombrement (un volume d'env. 15 l) de le placer à d'autres endroits, comme par exemple dans des éléments bas des cuisines. Tous les appareils rejetant des eaux grises peuvent être raccordés, c.-à-d. lavabo, douche, baignoire, évier, machine à laver entre-autres.

L'eau est pompée par le groupe grâce à une petite conduite de refoulement jusqu'à la conduite d'écoulement la plus proche.

Le Hebefix V peut être installé partout où l'installation supplémentaire d'une salle de bain ou d'une cuisine est souhaitée dans le cadre de travaux de rénovation ou de transformation. Dans la salle de bain, ce produit complète parfaitement le WCfix 260 V auquel il n'est pas possible, conformément à la norme DIN EN 12050-3, de connecter une baignoire ou une machine à laver.

Pour le report de défaut sonore, Hebefix V possède un dispositif d'alarme avec un interrupteur à contact magnétique.

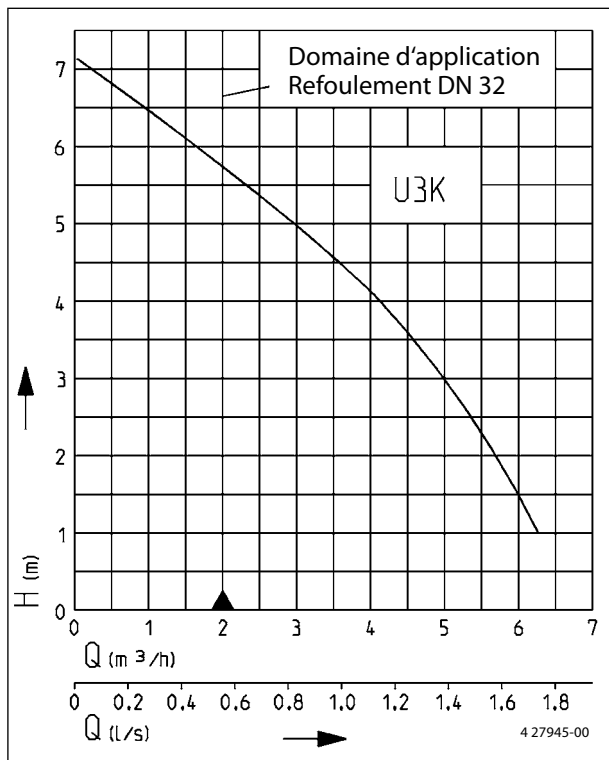
L'appareil est livré avec une pompe à moteur submersible U 3 KS, prêt à être branché à une fiche avec mise à terre et il travaille de façon complètement automatique dès que les eaux usées arrivent. En cas d'installations dans les salles de bain et de douche, il faut tenir compte des directives VDE.

Pour le montage et les travaux de maintenance sur l'installation, une trappe d'entretien suffisamment grande est à prévoir (accessoires). L'installation correspond aux exigences de la norme DIN EN 12050.



Hebefix V (pompe contenue dans la livraison)

### Courbe de performance



Sous réserve de modifications techniques Plage de tolérance selon ISO 9906  
 D'après la norme DIN EN 12056 le débit minimum à l'intérieur de la conduite d'eau principale doit être de 0,7 m/s. Cette valeur figure également comme limite de fonctionnement recommandée dans le diagramme H-Q.

- Fonctionnement silencieux
- Prêt à brancher
- Facile d'entretien
- Etanche à la pression
- Système de ventilation
- Dispositif d'alarme
- Roue à effet vortex



## Hebefix V

Type	Hauteur x Largeur x Profondeur	Conduite	Poids env.	Art.-Nr.
Hebefix V	320 x 420 x 180 mm	1,5 m	6,2 kg	JP 09360
Accessoires :				
Kit de montage pour trappe d'entretien (adaptable flexiblement à l'image, min. 400 x 500 mm)				JP 41075
Vanne arrêt 1¼"				JP 11836
Batterie rechargeable pour alarme indépendante du réseau				JP 07562

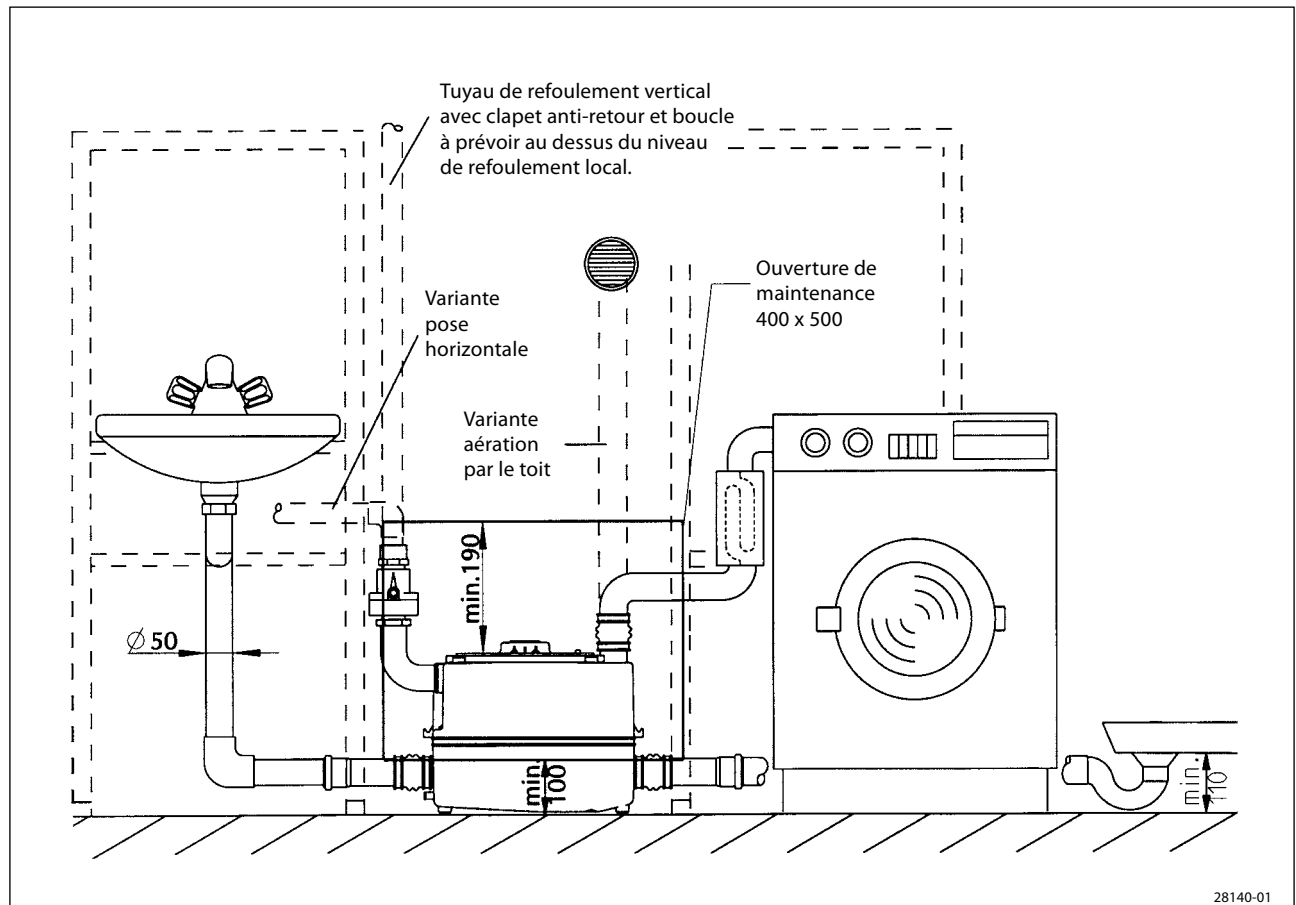
## Performances

Type	Hauteur de refoulement H [m]	1	2	3	4	5	6
Hebefix V	Débit de refoulement Q [m <sup>3</sup> /h]	6,5	5,5	5,0	4,0	3,0	1,5

## Caractéristiques électriques

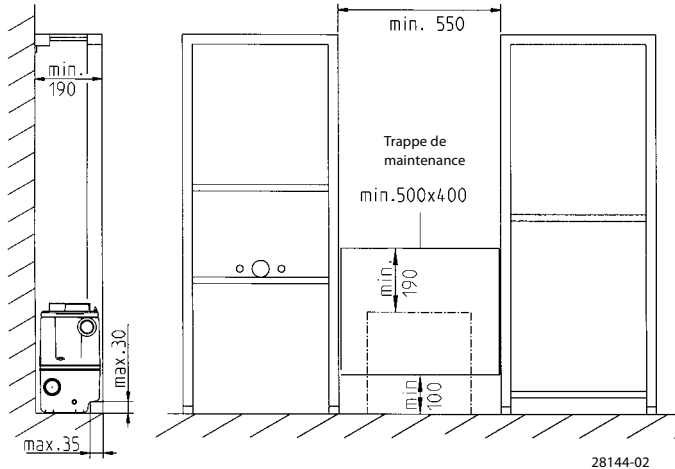
Type	Nature du courant	Tension Volt	Puissance moteur kW		Vitesse de rotation min. <sup>-1</sup>	Courant Ampère	Protection moteur	Fiche
			P <sub>1</sub>	P <sub>2</sub>				
Hebefix V	Courant monophasé	1/N/PE~230	0,32	0,20	2720	1,4	dans l'enroulement	sécurité

## Exemple de montage

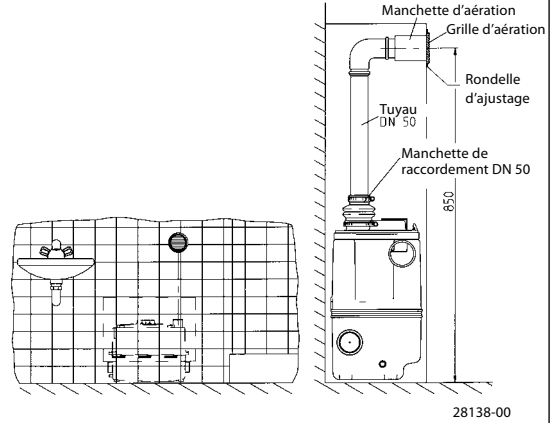


28140-01

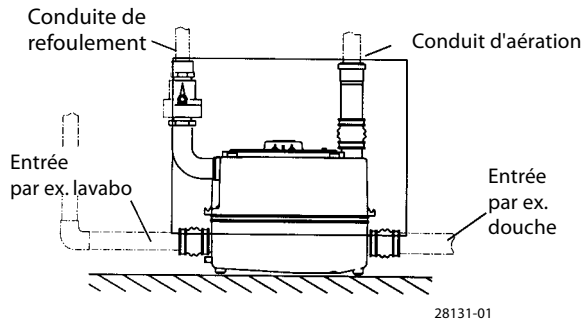
**Instructions de montage**



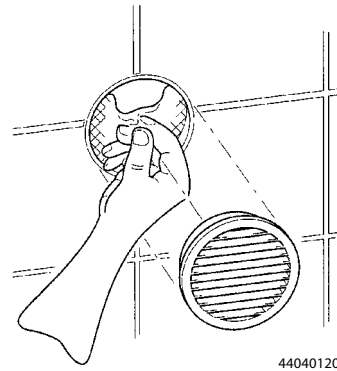
Hebefix V est combinable avec tous les systèmes de bati-support. Les côtes représentées entre les éléments doivent être respectées. Les rails montés au sol peuvent être placés sous le bac pour gagner de la place pour l'alignement de plusieurs éléments.



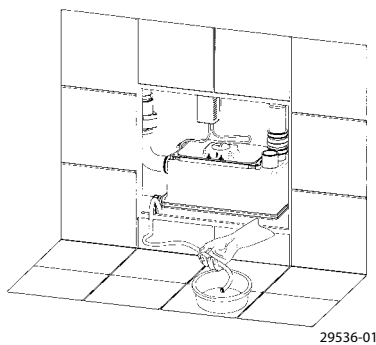
Pour le fonctionnement, une ventilation de l'installation est obligatoire. Le montage présenté évite la formation d'humidité derrière le mur. Toutes les pièces spéciales nécessaires sont incluses dans l'ensemble de livraison.



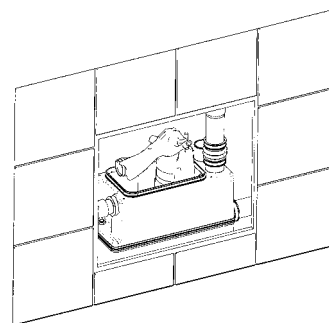
Le poste est placé par l'ouverture de montage dans l'espace de montage et est connecté aux amenées au moyen de manchons et colliers de serrage élastiques.



Pour changer le filtre à charbon actif dans la ventilation de l'installation, ne retirer que la grille d'aération.



La vidange du groupe se fait, en cas de besoin, avec un tuyau flexible de décharge.



Le pompe peut être extraite après avoir ôté le couvercle du réservoir.

## Caractéristiques techniques

### Construction

Collecteur avec pompe à moteur submersible intégrée U 3 KS avec arbre complètement étanche, avec un passage libre de 10 mm et une hydraulique en technologie GID avec roue à 5 ailettes ouverte, coude de sortie de pression du collecteur en élastomère avec raccord de pression pour la conduite de refoulement (en PVC, PP ou PE) DN 32 avec  $\varnothing$  40 mm. Raccords d'entrée  $\varnothing$  50 mm. Raccord via des manchons de jonction élastiques aux embouts de l'installation.

### Pompe

Verticale, monocellulaire, complètement submersible, indice de protection IP 68, classe d'isolation B, thermostat moteur pour arrêt de sécurité en cas de surchauffe avec réenclenchement automatique après un refroidissement suffisant, fonctionnement automatique, passage électrique étanche surmoulé pour la protection de la pompe en cas d'endommagement de la conduite, fonctionnement permanent possible grâce à un moteur ventilé totalement clos

### Fonctionnement

Commande automatique pour flotteur, dispositif d'alarme à l'aide d'un flotteur séparé à lame souple

### Matériaux

Corps du moteur et arbre en acier inox, collecteur, carcasse de la pompe et roue à aubes en plastique, manchons de jonction et coudes de sortie en élastomère

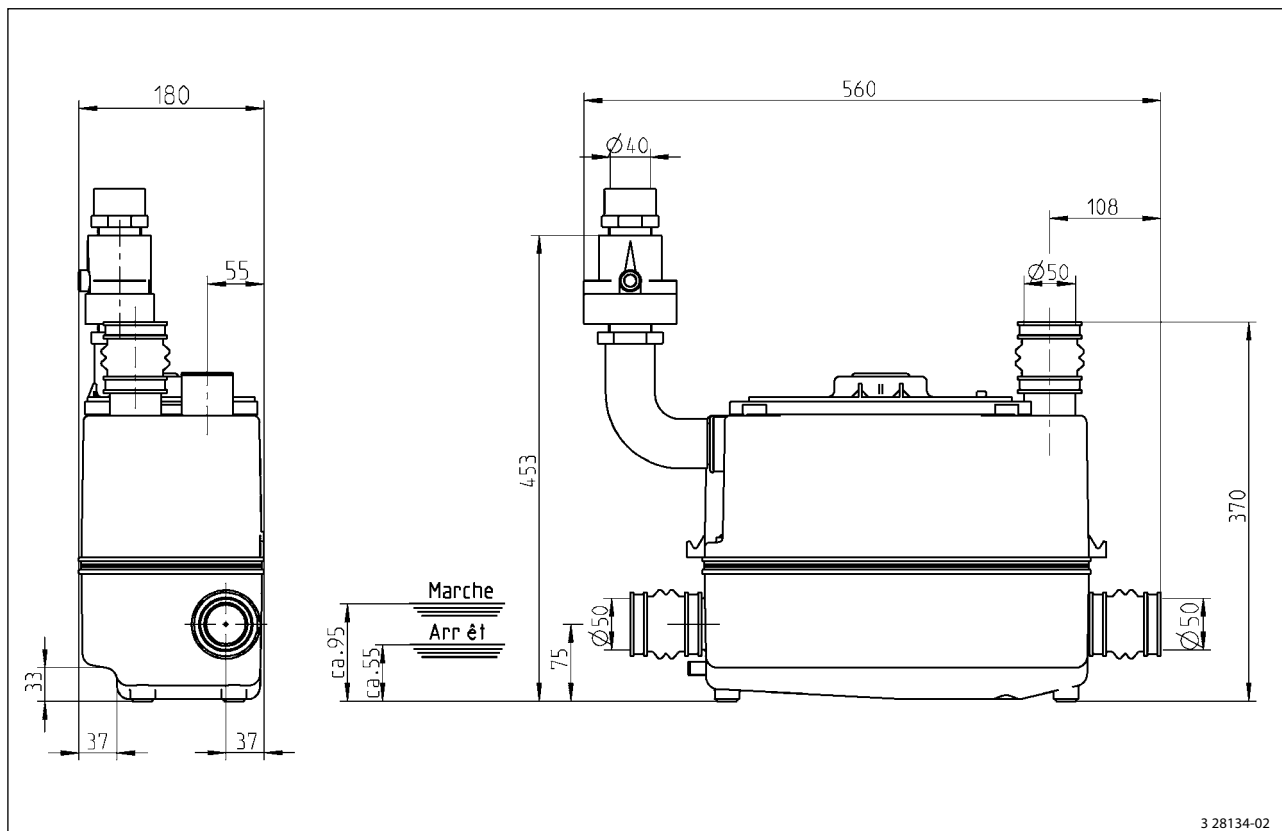
### Étanchéité

Protection de l'arbre par bagues d'étanchéité et chambre à huile intermédiaire, protection contre la marche à sec

### Fourniture

Appareil pompe incluse selon DIN EN 12050, prêt à brancher avec câble et fiche, complet avec manchons de jonction, coudes de sortie, clapet anti-retour 1/4", raccord intermédiaire, utilisation pour conduit d'aération, filtre à charbon actif, colliers de serrage et matériel de fixation pour la protection contre les poussées verticales, tuyau flexible de décharge avec bouchon

## Dimensions Hebefix V (mm)



3 28134-02