

## Utilisation

Les pompes à moteur submersibles US 62-251 peuvent être utilisées partout où des eaux usées avec des particules solides jusqu'à un diamètre de 10 mm sont produites, par ex. dans les réservoirs collecteurs pour les eaux souterraines, dans les installations de drainage fixes ou pour les locaux inondés. Elles peuvent être aussi utilisées sans restriction pour le relevage des eaux usées en provenance des lave-vaisselle et machines à laver (haute température). Pour les eaux chaudes en milieu industriel, nous recommandons la version US 73 et 103 HE/HES.

Les pompes sont conçues pour une utilisation fixe et mobile. Lors d'une installation dans des cuves profondes, nous recommandons un jeu de barres de guidage avec lequel il est possible de retirer les pompes de la cuve en toute facilité pour la maintenance ou la surveillance visuelle.

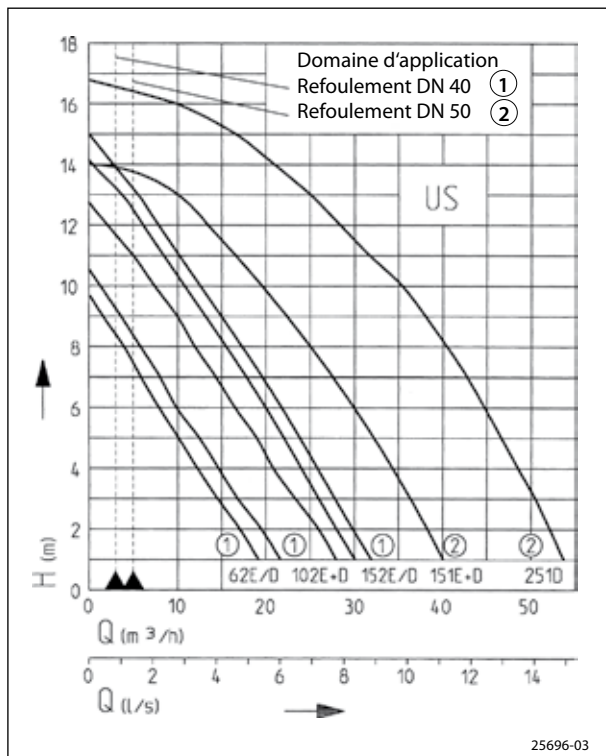
Pour un contrôle automatique de la chambre à huile, vous pouvez également utiliser un contrôleur d'étanchéité.

La longueur de câble est de 10 m. Les pompes à courant triphasé avec fonctionnement automatique (US 151 DS, US 152 DS et US 251 DS) disposent d'une fiche de protection du moteur CEE avec inverseur de phases.

Les pompes pour eaux usées correspondent aux principes de construction et de contrôle en vigueur. Les pompes ne doivent pas être utilisées pour relever des eaux usées en provenance de toilettes et urinoirs.



## Courbe de performance



Sous réserve de modifications techniques Plaque de tolérance selon ISO 9906

D'après la norme DIN EN 12056 le débit minimum à l'intérieur de la conduite d'eau principale doit être de 0,7 m/s. Cette valeur figure également comme limite de fonctionnement recommandée dans le diagramme H-Q.

- Protection contre la marche à sec
- Facile d'entretien grâce aux jeux de barres de guidage
- Passage libre 10 mm
- Chambre à huile contrôlable
- Garniture mécanique en SiC indépendante du sens de rotation
- Entrée de câble étanche



# Pompes pour eaux usées US 62-251

## Passage libre 10 mm

### Pompes pour eaux usées US 62-251

Type	Dimension Hauteur x Largeur x Profondeur	Raccord de refoulement	Passage libre	Type de câble H07RN-F-	Longueur de câble avec fiche	Longueur de câble sans fiche	Poids env.	Art.-Nr.
<b>Pompes sans fonctionnement automatique</b>								
US 62 E	380 x 190 x 210 mm	1½"	10 mm	3G1,0	10 m		12,5 kg	JP 09812
US 62 D	380 x 190 x 210 mm	1½"	10 mm	4G1,0	10 m		13,0 kg	JP 09813
US 102 E	410 x 190 x 210 mm	1½"	10 mm	3G1,0	10 m		14,5 kg	JP 09278
US 102 D	410 x 190 x 210 mm	1½"	10 mm	4G1,0	10 m		15,0 kg	JP 00214
US 152 E	435 x 190 x 210 mm	1½"	10 mm	3G1,0		10 m	17,0 kg	JP 09435
US 152 D	435 x 190 x 210 mm	1½"	10 mm	4G1,0		10 m	18,0 kg	JP 09437
<b>Pompes avec fonctionnement automatique</b>								
US 62 ES	380 x 225 x 325 mm	1½"	10 mm	3G1,0	10 m		12,5 kg	JP 09814
US 62 DS	380 x 225 x 325 mm	1½"	10 mm	4G1,0	10 m		13,0 kg	JP 09815
US 102 ES	410 x 225 x 325 mm	1½"	10 mm	3G1,0	10 m		14,5 kg	JP 09279
US 102 DS	410 x 225 x 325 mm	1½"	10 mm	4G1,0	10 m		15,0 kg	JP 00218
US 152 ES	435 x 225 x 325 mm	1½"	10 mm	3G1,0	10 m		17,0 kg	JP 09436
US 152 DS	435 x 225 x 325 mm	1½"	10 mm	4G1,0	10 m		18,0 kg	JP 09438
<b>Pompes sans fonctionnement automatique</b>								
US 151 E	360 x 220 x 310 mm	2"	10 mm	4G1,0		10 m	27,0 kg	JP 09310
US 151 D	360 x 220 x 310 mm	2"	10 mm	6G1,5		10 m	27,5 kg	JP 09300
US 251 D	360 x 220 x 310 mm	2"	10 mm	6G1,5		10 m	27,5 kg	JP 09301
<b>Pompes avec fonctionnement automatique</b>								
US 151 ES	360 x 220 x 310 mm	2"	10 mm	4G1,0	10 m		29,0 kg	JP 09241
US 151 DS*	360 x 220 x 310 mm	2"	10 mm	6G1,5	10 m		29,5 kg	JP 09243
US 251 DS*	360 x 220 x 310 mm	2"	10 mm	6G1,5	10 m		29,5 kg	JP 09245

\*Fiche de protection du moteur CEE avec inverseur de phases

### Performances

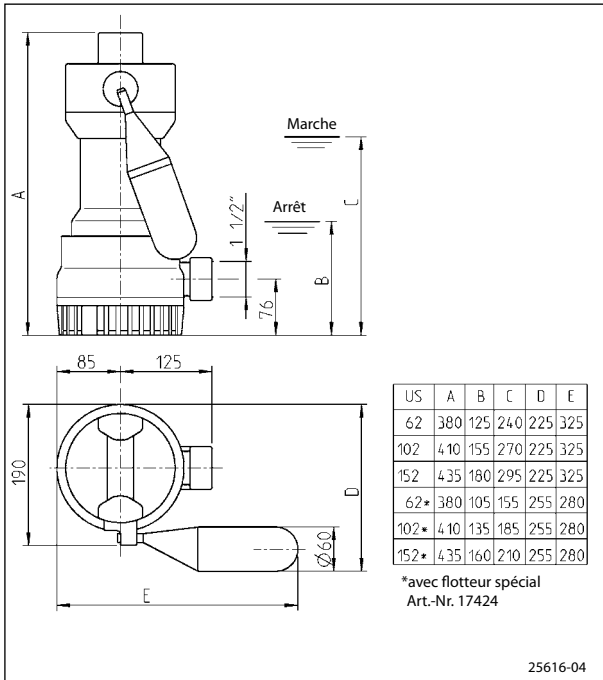
Type	Hauteur de refoulement H [m]	1	2	3	4	5	6	7	8	9	10	11	12	13	14	16
US 62 E/ES		19	17	15	12	10	8	6	4	2	Débit de refoulement Q [m³/h]					
US 62 D/DS		22	20	17	15	12	10	8	6	4						
US 102 E/ES/D/DS		28	26	23	21	19	17	15	12	10	8	5	2			
US 152 E/ES		30	29	27	24	22	20	18	15	13	11	8	6	3	1	
US 152 D/DS		31	30	28	26	23	21	19	17	14	12	10	8	5	3	
US 151 E/ES/D/DS		40	39	37	35	33	31	29	26	23	20	17	14			
US 251 D/DS		54	52	51	49	47	45	43	40	38	35	32	29	25	21	10

### Caractéristiques électriques

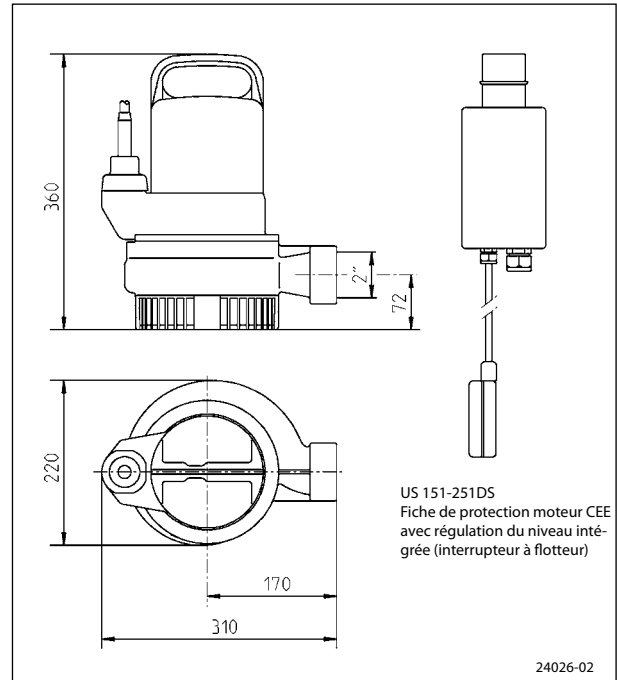
Type	Nature du courant	Tension Volt	Puissance moteur kW		Vitesse de rotation min. <sup>-1</sup>	Intensité Ampère	Protection Moteur	Fiche
			P <sub>1</sub>	P <sub>2</sub>				
US 62 E/ES	courant monophasé	1/N/PE~230	0,83	0,50	2510	3,9	intégrée	sécurité
US 62 D/DS	courant triphasé	3/PE~400	0,85	0,60	2800	1,4	intégrée	CEE-
US 102 E/ES	courant monophasé	1/N/PE~230	1,37	0,98	2700	6,0	intégrée	sécurité
US 102 D/DS	courant triphasé	3/PE~400	1,36	1,06	2740	2,4	intégrée	CEE-
US 152 E	courant monophasé	1/N/PE~230	1,60	1,21	2814	7,5	par le client*	-
US 152 ES	courant monophasé	1/N/PE~230	1,60	1,21	2814	7,5	intégrée	sécurité**
US 152 D	courant triphasé	3/PE~400	1,70	1,41	2815	3,1	par le client*	-
US 152 DS	courant triphasé	3/PE~400	1,70	1,41	2815	3,1	intégrée	CEE**
US 151 E	courant monophasé	1/N/PE~230	1,68	1,19	2812	7,6	par le client*	-
US 151 ES	courant monophasé	1/N/PE~230	1,68	1,19	2812	7,6	intégrée	sécurité**
US 151 D	courant triphasé	3/N/PE~400	1,60	1,30	2925	3,0	par le client*	-
US 151 DS	courant triphasé	3/N/PE~400	1,60	1,30	2925	3,0	intégrée	CEE**
US 251 D	courant triphasé	3/N/PE~400	2,60	2,10	2860	4,4	par le client*	-
US 251 DS	courant triphasé	3/N/PE~400	2,60	2,10	2860	4,4	intégrée	CEE**

\* Exigences supplémentaires, cf. caractéristiques techniques \*\* Fiche de protection du moteur

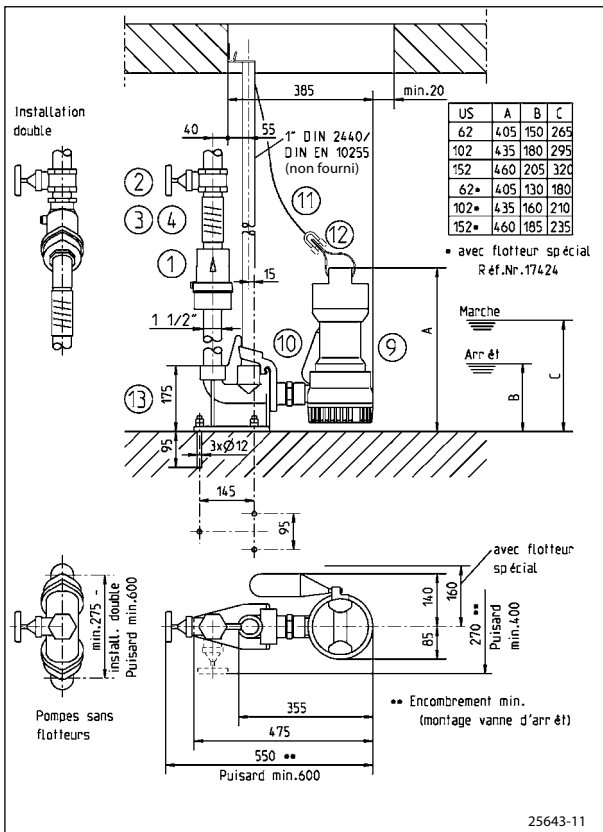
**Dimensions US 62, US 102 et US 152 (mm)**



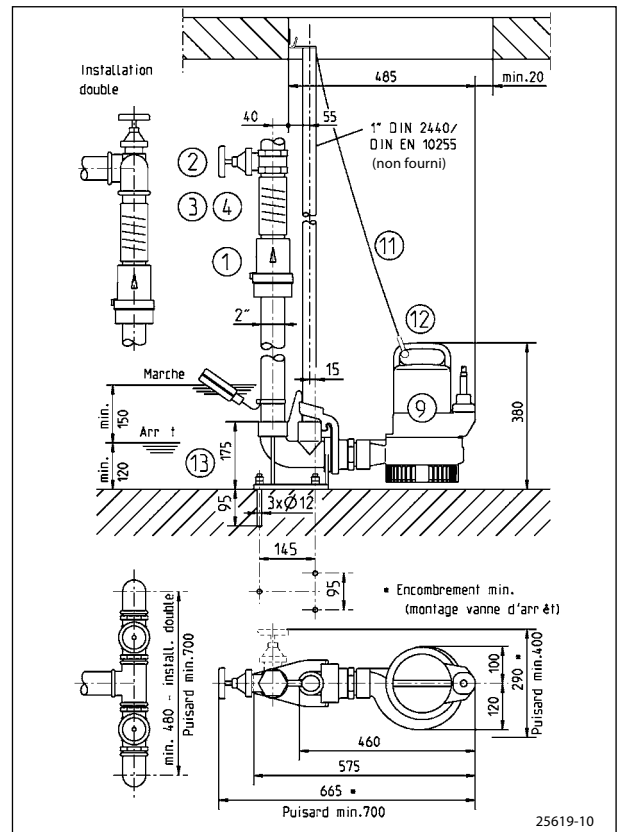
**Dimensions US 151 et US 251 (mm)**



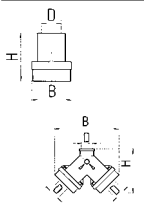
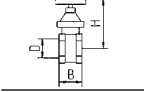




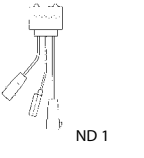


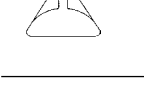
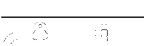

**Dimensions avec GR 40 (mm)**



**Dimensions avec GR 50 (mm)**



## Accessoires

		H	l.	Ép.	Art.-Nr.	62 E	62 ES	62 D	62 DS	102 E
	① <b>Clapet anti-retour</b> DIN EN 12050-4	1½" (DN 40), PN 4	150	120	1½"	JP 00317	●	●	●	●
	<b>Clapet anti-retour</b> DIN EN 12050-4	2" (DN 50), PN 4	150	120	2"	JP 00326				
	<b>Clapet à boule</b> DIN EN 12050-4	1½" (DN 40), PN 6	170	125	1½"	JP 22442	●	●	●	●
	<b>Clapet anti-retour double</b> pour stations deux pompes DIN EN 12050-4	1½" (DN 40), PN 4	200	280	1½"	JP 09155	●		●	●
	② <b>Vanne arrêt</b>	1½" (DN 40), PN 16	H 125	l. max. 60	Ép. 1½"	JP 11837	●	●	●	●
		2" (DN 50), PN 16	140	max. 67	2"	JP 11838				
	③ <b>Manchette caoutchouc</b>	1½" (DN 40), PN 4	H 120	Ép. 50		JP 20368	●	●	●	●
		2" (DN 50), PN 4	150	63		JP 17194				
	④ <b>Collier de serrage</b>	1½"				JP 03571	●	●	●	●
		2"				JP 03572				
	⑤ <b>Coude</b> 1 ½"					JP 17894	●	●	●	●
	<b>Coude</b> 2"					JP 14230	●	●	●	●
	⑥ <b>Dispositif d'alarme avec flotteur séparé</b> , dépendant du réseau, avec contact sec et câble de 3 m					JP 16723		●		●
	<b>Dispositif d'alarme, idem</b> avec câble de 9,5 m					JP 24434		●		●
	<b>Dispositif d'alarme avec arrêt de la machine à laver</b> avec flotteur, séparé, dépendant du réseau et 3 m de câble					JP 25090	●	●	●	●
	<b>Dispositif d'alarme avec arrêt de la machine à laver</b> idem avec 9,5 m de câble					JP 25091	●	●	●	●
	⑦ <b>Coffrets de commande pour poste 1 pompe</b> (descriptif cf. coffret de commande)									
	NE 1 (courant monophasé) avec flotteur, 3,0 m de câble					JP 16710	●			●
	NE 2 (courant monophasé) avec flotteur, 9,5 m de câble					JP 16711	●			●
	ND 1 (courant triphasé) avec flotteur, 3,0 m de câble					JP 16712		●		
	ND 3 (courant triphasé) avec flotteur, 9,5 m de câble					JP 16713		●		
	NE 1A (courant monophasé) avec flotteur, 3,0 m de câble et alarme					JP 16714	●			●
	NE 2A (courant monophasé) avec flotteur, 9,5 m de câble et alarme					JP 16715	●			●
	ND 1A (courant triphasé) avec flotteur, 3,0 m de câble et alarme					JP 16716		●		
	ND 3A (courant triphasé) avec flotteur, 9,5 m de câble et alarme					JP 16717		●		
	Contrepoids (1 pièce)					JP 17541	●	●		●
	<b>Coffrets de commande pour poste 2 pompes</b> (descriptif cf. coffrets de commande)									
	BD 00 E (courant monophasé)					JP 00482	●			●
	BD 00 EC (courant monophasé, avec condensateur)					JP 25709				
	BD 00 (courant triphasé)					JP 00299		●		
BD 25 (courant triphasé)					JP 00302					
BD 46 (courant triphasé)					JP 14358					
Set de flotteurs B avec 3 flotteurs, 9,5 m de câble et support de câble					JP 16725	●	●		●	
BmG avec 3 interrupteurs à flotteur, 9,5 m de câble et contrepoids					JP 16726	●	●		●	
<b>Fiche sécurité de protection du moteur</b> – 230 V (sans régulation du niveau)					JP 40264					
<b>Fiche de protection du moteur</b> – 8 A, 230 V (sans régulation du niveau)					JP 40770					
<b>Fiche de protection du moteur</b> – 2,5–4 A, 400 V (sans régulation du niveau)					JP 40773					
<b>Fiche CEE de protection du moteur</b> – 400 V (sans régulation du niveau) 2,6–3,7 A					JP 12262					
					JP 12266					
	⑧ <b>Batterie rechargeable</b> pour alarme indépendant du réseau					JP 07562	●	●	●	●
	⑨ <b>Contrôleur d'étanchéité DKG</b>					JP 00252	●	●	●	●
	<b>Flotteur spécial</b> pour faibles hauteurs d'enclenchement									
	⑩	US 62 MARCHE/ARRÊT	US 102 MARCHE/ARRÊT	US 152 MARCHE/ARRÊT		JP 17424		●		●
	sans GR	155/105 mm	185/135 mm	210/160 mm						
	avec GR	180/130 mm	210/160 mm	235/185 mm						
	⑪ <b>Chaîne</b> avec 2 oeillets DIN 766, 2,5 m, 320 kg					JP 19189	●	●	●	●
	<b>Chaîne</b> acier inox avec 5 oeillets, 1 manille NG 10, DIN 766, 2,5 m, 200 kg					JP 23986	●	●	●	●
	⑫ <b>Manille</b> A 0,6					JP 13402	●	●	●	●
	⑬ <b>Jeu de barres de guidage</b> GR 40					JP 25592	●	●	●	●
	<b>Jeu de barres de guidage</b> GR 50					JP 25593	●	●	●	●

\*\*seulement pour postes simples

■ en combinaison avec une fiche de protection moteur supplémentaire



## Caractéristiques techniques

### Pompe

verticale, monoétagée, submersible, roue à aubes ouverte, crépine avec passage libre de 10 mm

**US 62, US 102 et US 152:** corps annulaire avec raccord de refoulement horizontal 1½" (tarudé)

**US 151 et US 251:** Volute en spirale avec raccord de refoulement 2" (tarudé)

### Type de palier

Arbre commun pour pompe et moteur monté sur roulements à billes lubrifiés à vie, sans entretien, roulement à billes rainuré avec chambre à graisse (US 151 et 251 roulement à billes à contact oblique)

### Étanchéité

Garniture mécanique d'étanchéité au carbure de silicium, chambre à huile et double bague d'étanchéité côté moteur, protection contre la marche à sec, possibilité de raccordement pour contrôleur d'étanchéité.

### Moteur

Entièrement submersible, indice de protection IP 68, classe d'isolation B ou F (US 151 et US 251), ipsothermes pour protection contre la surchauffe du moteur, fonctionnement à partir de la fiche, de façon automatique à partir de l'unité de commande intégrée ou de l'interrupteur à flotteur.

**US 152:** Pour la protection du moteur, il est nécessaire de prévoir sur place un disjoncteur de protection dans le coffret de commande. Celui-ci doit être réglé sur le courant nominal de la pompe.

**US 151 E:** Pour la protection du moteur, il est nécessaire de prévoir sur place un disjoncteur de protection dans le coffret de commande. Celui-ci doit être réglé sur le courant nominal de la pompe. Il faut également monter un condensateur 30µF. Les ipsothermes doivent être intégrés (sur place dans l'unité de commande) dans le circuit de la bobine du contacteur moteur.

**US 151 D et US 251 D:** Pour la protection du moteur, il est nécessaire de monter sur place un disjoncteur de protection dans le coffret de commande. Celui-ci doit être réglé sur le courant nominal de la pompe. Les ipsothermes doivent être intégrés dans le circuit de la bobine du contacteur de moteur.

### Matériaux

Corps annulaire ou volute en spirale en fonte grise, câble d'alimentation souple en caoutchouc.

**US 62, US 102 et US 152:** Tête de branchement, roue à aubes ouverte, couvercle du corps annulaire et crépine en PRV, carter moteur et arbre en acier inox

**US 151 et US 251:** Carter- moteur et entrée de câble en fonte grise, roue à aubes ouverte et crépine en PRV, plaque d'usure caoutchoutée, arbre étanche en acier C 45

### Installation

Monter la pompe à la verticale ou en combinaison avec le jeu de barre de guidage GR 40 ou GR 50.

### Fourniture

Pompe certifiée selon DIN EN 12050, prête à brancher avec câble de 10 m. US 62 et 102 avec fiche sécurité (courant monophasé) ou fiche CEE (courant triphasé).

US 151, US 152 et 251 : pompes sans fonctionnement automatique avec extrémité de câble libre. Pompes avec fonctionnement automatique avec fiche de protection du moteur CEE et inverseur de phases (courant triphasé) ou fiche sécurité de protection du moteur (courant monophasé).