

AmaDrainer® 3



Nouveau

Groupe submersible pour eaux claires et chargées.
Passage libre de 10 à 35 mm selon tailles.



AmaDrainer® 301 AmaDrainer® 303 AmaDrainer® 322 AmaDrainer® 354



Relevage domestique
Lotissements
Rabattement

Relevage
Evacuation eaux
usées

Relevage des eaux
claires



Les plus



ecosystem

• Exécution

- Groupe submersible monobloc, IP 68 conçu pour une profondeur d'immersion en continu de 2 m
- Tailles 301, 303 :
 - Aspiration à plat intégrée pour niveau d'eau résiduelle de 2 mm
- Tailles 301, 303, 322 :
 - Clapet de non-retour à battant intégré
- Taille 322 :
 - Nettoyage intégré du puisard de pompe (en option)

• Caractéristiques

- Orifice de refoulement : Rp 1 1/4
- Q max. : 13,5 m³/h, (3,75 l/s)
- H max. : 11,3 m
- T max. : + 70 °C (service continu)
- T max. : +90 °C (service temporaire).
- Passage libre : 10 mm pour 301,303
18 mm pour 322
35 mm pour 354

• Fluides pompés

Version de matériaux A (version standard)

- Eaux légèrement chargées (jusqu'à 70 °C max.)
- Eau de lavage (temporairement t ≤ 3 minutes jusqu'à 90 °C max.)
- Eaux usées sans matières fécales
- Eau d'infiltration
- Eau de rivière, eau lacustre et eau souterraine

- Encombrement réduit au maximum, gain d'espace
- Installation et mise en service aisées grâce au système prêt à brancher
- Sans entretien grâce aux paliers graissés à vie

Version de matériaux C

(pour fluides pompés agressifs)

- Eau de mer (jusqu'à 20°C max.)
- Eau saumâtre
- Eau saline (jusqu'à 20°C max.)

• Applications principales

- Drainage
- Évacuation
- Vidange
- Vide-cave et puisards
- Installations de relevage

Accessoires hydrauliques et électriques

Se reporter à la rubrique page 14

• Conception

Installation

- Installation verticale
- Installation noyée transportable

Entraînement

- Moteur monophasé avec enveloppe de refroidissement
- 230 V, 50 Hz
- Fréquence de démarrages ≤ 30 démarrages/heure
- Thermorupteur intégré
- Degré de protection IP68 (immersion en continu), suivant EN 60529 / CEI 529
- Câble d'alimentation avec fiche mâle avec terre

Étanchéité d'arbre

- Côté entraînement, 1 bague d'étanchéité d'arbre
- Côté pompe, 1 bague d'étanchéité d'arbre
- Chambre à graisse entre les bagues d'étanchéité
- Graissage à vie
- Sans entretien

Paliers

- Roulement
- Graissage à vie
- Sans entretien

Automatisation

- Commande de pompe par interrupteur à flotteur intégré
- Commande de la pompe par coffret de commande externe

• Étendue de la fourniture

Selon la version choisie, les composants suivants font partie de la livraison :

Taille 301 :

- Raccord côte refoulement, étagé (raccordement Rp 1"¼ vers Rp ¾", DN 25 ou DN 32)

Tailles 301, 303 :

- Crépine d'aspiration démontable pour aspiration à plat

Tailles 301, 303, 322 :

- Clapet de non-retour à battant intégré
- Manchon de raccordement taraudé

Taille 322 :

- Nettoyage intégré du puisard de pompe (en option)

Taille 354 :

- Coude 90° (section 1" ½ pouce) pour refoulement vers le haut

• Matériaux

Désignation	Version de matériaux A - Standard		Version de matériaux C - Eaux agressives	
	301, 303	322, 354	301, 303	322, 354
Corps de pompe	Polypropylène renforcé de 30 % de fibres de verre			
Corps de refoulement	Polypropylène renforcé de 30 % de fibres de verre			
Couvercle de corps	Polypropylène chargé de 20 % de talc (PP-TS 20)			
Arbre	AISI 431		Côté entraînement : AISI 431 Côté pompe : AISI 316L	
Roue	Noryl GNF2	Polyamide	Noryl GNF2	Polyamide
Commande automatique	Polypropylène			
Carcasse de moteur	AISI 304		AISI 316L	

Tarifs Produits - AmaDrainer® 3

Tailles	n° de code	Prix H.T. €	GM
AmaDrainer 3 : variante standard - A			
301	48267549	316,03	AM
303	48267550	470,59	MR
322	48267551	296,22	MR
354	48267552	514,00	MR
AmaDrainer 3 : variante pour eaux agressives - C			
301 C	48267553	600,44	AM
303 C	48267554	662,49	MR
322 C	48267555	483,54	MR
354 C	48267556	684,58	MR

Exécution standard pour eaux grises

AmaDrainer	Orifice Rp	P ₁ [kW]	Intensité 1~230V [A]	Long. Câble [m]	Poids [kg]
301	1"¼	0,43	1,9	10	4,2
303	1"¼	0,90	4,0	10	5,4
322	1"¼	0,70	3,5	10	5,4
354	1" ½	0,90	4,0	10	5,6

Exécution C pour eaux agressives

AmaDrainer	Orifice Rp	P ₁ [kW]	Intensité 1~230V [A]	Long. Câble [m]	Poids [kg]
301 C	1" ¼	0,43	1,9	10	4,2
303 C	1" ¼	0,90	4,0	10	5,4
322 C	1" ¼	0,70	3,5	10	5,4
354 C	1" ½	0,90	4,0	10	5,6



AmaDrainer® 3

Groupe submersible pour eaux claires et chargées.

Tableau de sélection

Le tableau des fluides pompés est une aide à la sélection pour les différentes applications. Basé sur une longue expérience, ce tableau vous permet une première approche. Les informations sont données à titre indicatif. Ce ne sont pas des recommandations valables pour tous les cas de figure. En aucun cas, elles ne peuvent donner lieu à des réclamations au titre de la garantie. Pour des informations techniques approfondies, veuillez consulter l'agence KSB.

Fluides pompés	Version de matériaux A	Version de matériaux C
Acétate de calcium	X	-
Acide urique	X	-
Antigel	X	-
Babeurre	X	-
Bière	X	-
Carbonate de calcium	X	-
Carbonate de sodium	X	-
Chlorure de sodium, concentration max. 3%	-	X
Cidre	X	-
Condensat	-	X
Eau		
Eau brute	X	-
Eau calcaire	-	X
Eau d'évacuation du lave-linge	X	-
Eau de chaudière	X	-
Eau de chauffage	X	-
Eau de drainage	X	-
Eau de mer	-	X ¹⁾
Eau de piscine (DIN 19643)	-	X
Eau de refroidissement	X	-
Eau déminéralisée	X	-
Eau déminéralisée	-	X
Eau incendie	X	-
Eau partiellement déminéralisée	X	-
Eau saline	-	X ¹⁾
Eau-de-vie	X	-
Engrais liquide	X	-
Éthylène glycol	X	-
Glycérine	X	-
Grisiron	X	-
Huile alimentaire	X	-
Huile d'arachides	X	-
Huile de colza	X	-
Huile de maïs	X	-
Huile de noix de coco	X	-
Huile de ricin	X	-
Huile de silicone	X	-
Huile de soja	X	-
Hydrogénophosphate de sodium	X	-
Hydroxyde de calcium	X	-
Hydroxyde de potassium	X	-
Jus d'ensilage	X	-

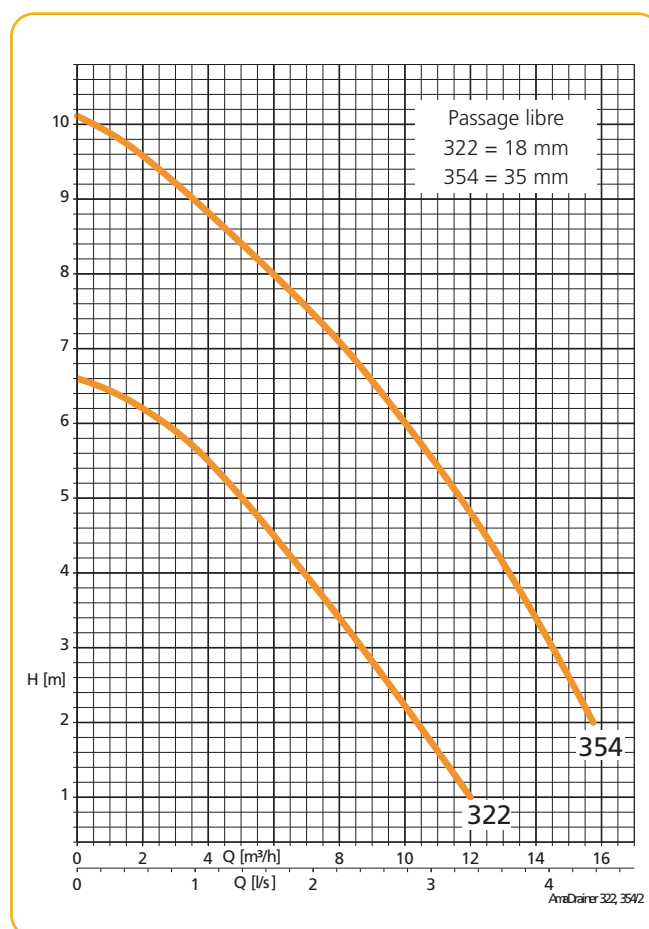
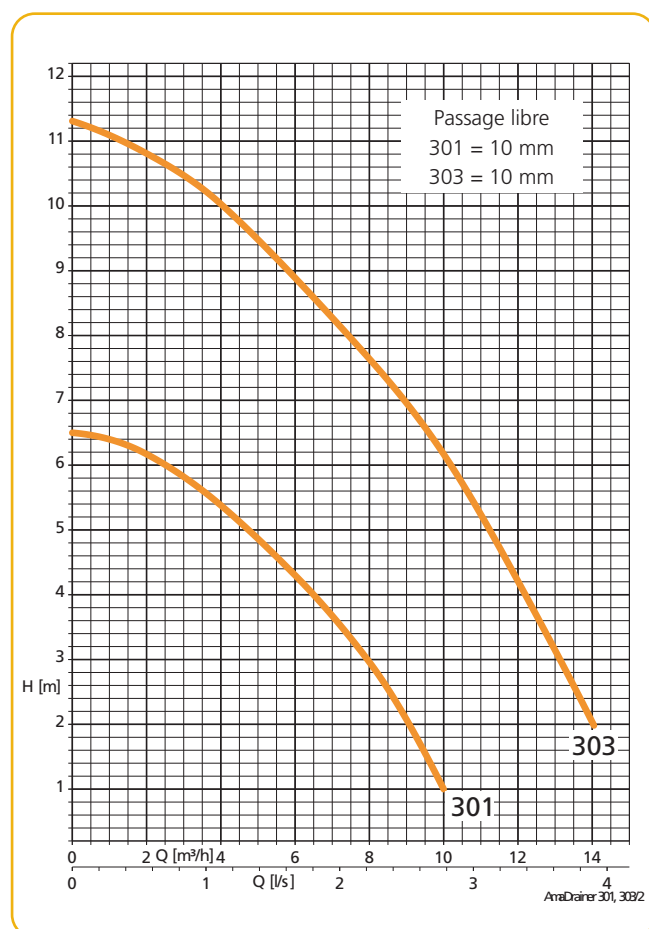
1) Température du fluide pompé ≤ 20 °C

Prix publics H.T. et hors éco-participation, valable à partir du 01/07/2021.

Pour en savoir plus sur le montant de l'éco-participation et sur les procédures de collecte en fin de vie du matériel, www.ksb.fr/deee.
 Pour toute commande dont le montant net hors taxes est inférieur à 800 €, une participation aux frais de dossier sera facturée à hauteur de 25 €. Photographies non contractuelles. Sous réserve de modifications techniques.

Fluides pompés	Version de matériaux A	Version de matériaux C
Lait	X	-
Lait concentré	X	-
Limonades	X	-
Mélange eau-Antifrogen	X	-
Nitrate de sodium	X	-
Perborate de sodium	X	-
Petit-lait	X	-
Phosphate trisodique	X	-
Polyglycols	X	-
Sulfate de sodium	X	-
Vaseline	X	-
Vinaigre	-	X
Vinaigre alimentaire	-	X

Courbes caractéristiques



Tolérance des performances suivant ISO 9006, annexe A (eau dans les conditions normales)

Prix publics H.T. et hors éco-participation, valable à partir du 01/07/2021.

Pour en savoir plus sur le montant de l'éco-participation et sur les procédures de collecte en fin de vie du matériel, www.ksb.fr/deee

Pour toute commande dont le montant net hors taxes est inférieur à 800 €, une participation aux frais de dossier sera facturée à hauteur de 25 €.

Photographies non contractuelles. Sous réserve de modifications techniques.

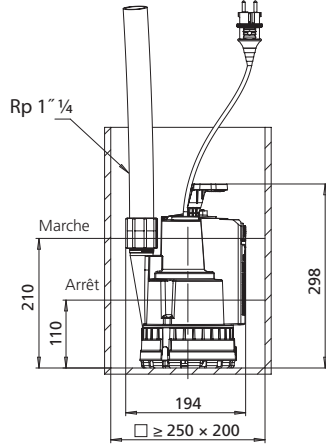


AmaDrainer® 3

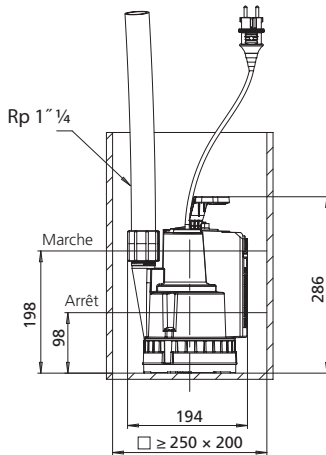
Groupe submersible pour eaux claires et chargées.

Encombres

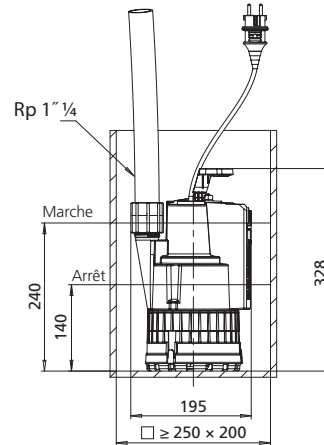
AmaDrainer 301
Installation standard



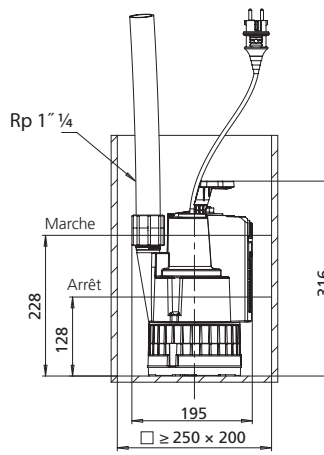
Installation pour aspiration plate, niveau d'eau résiduelle: 2 mm



AmaDrainer 303
Installation standard

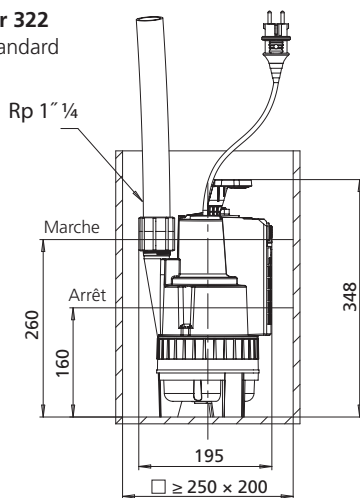


Installation pour aspiration plate, niveau d'eau résiduelle: 2 mm



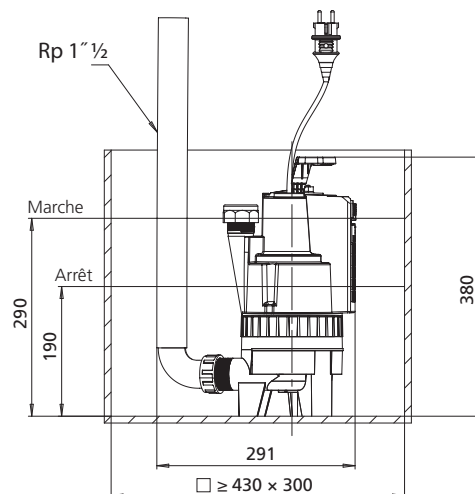
Lors de la détermination du réservoir ou de la cuve, prendre en compte la fréquence de démarrages maximale du groupe motopompe. Si la fréquence de démarrages est trop élevée, augmenter le volume du réservoir ou de la cuve, si nécessaire.

AmaDrainer 322
Installation standard



AmaDrainer 322 : le pied de pompe est doté de trous pour le nettoyage du puisard. Les trous de nettoyage sont livrés obturés et peuvent être ouverts par perçage avec une mèche (de diamètre 4 mm).

AmaDrainer 354
Installation standard

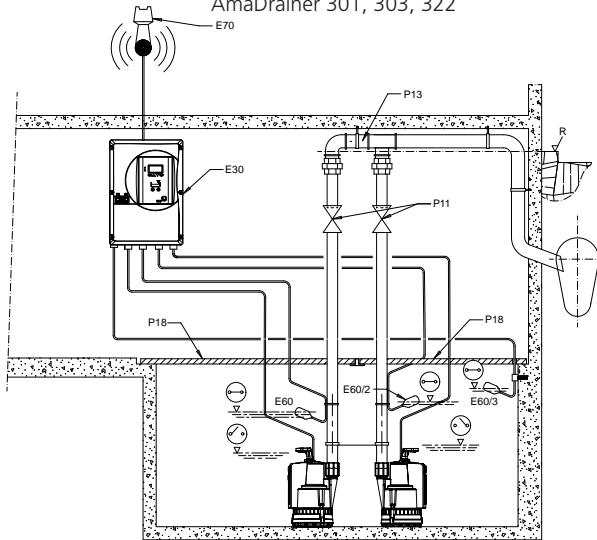


Prix publics H.T. et hors éco-participation, valable à partir du 01/07/2021.
Pour en savoir plus sur le montant de l'éco-participation et sur les procédures de collecte en fin de vie du matériel, www.ksb.fr/deee
Pour toute commande dont le montant net hors taxes est inférieur à 800 €, une participation aux frais de dossier sera facturée à hauteur de 25 €. Photographies non contractuelles. Sous réserve de modifications techniques.

AmaDrainer® 3

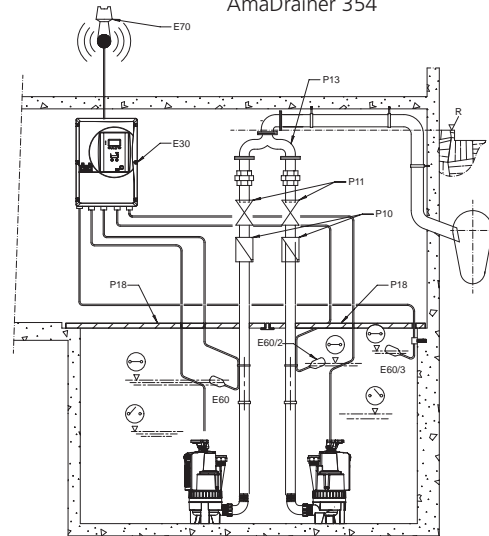
Groupe submersible pour eaux claires et chargées.

Exemple d'installation station de pompage double
AmaDrainer 301, 303, 322



E30	Coffret électrique
E60	Interrupteur à flotteur charge normale
E60/2	Interrupteur à flotteur charge de pointe
E60/3	Interrupteur à flotteur alarme hautes eaux
E70	Klaxon
P11	Vanne d'isolement
P13	Tuyau culotte
P18	Plaque de couverture
R	Niveau de reflux

Exemple d'installation station de pompage double
AmaDrainer 354



E30	Coffret électrique
E60	Interrupteur à flotteur charge normale
E60/2	Interrupteur à flotteur charge de pointe
E60/3	Interrupteur à flotteur alarme hautes eaux
E70	Klaxon
P10	Clapet de non-retour à soupape
P11	Vanne d'isolement
P13	Tuyau culotte
P18	Plaque de couverture
R	Niveau de reflux






AmaDrainer® 3









Groupe submersible pour eaux claires et chargées.

Pièces de rechange

Vue d'ensemble pièces de rechange

Repère	Désignation	AmaDrainer				[kg]	n° de code	Prix H.T. €	GM
		301	303	322	354				
	79-1 Kit de réparation commande automatique	X	X	X	X	0,16	01833946	45,26	AM
	576 Poignée	X	X	X	X	0,05	01834007	22,63	AM
	748 Crépine d'aspiration	X	X	-	-	0,08	01834008	22,61	AM

Accessoires des pompes AmaDrainer® 301, 303, 322, 354

Code	Désignation	Raccordement	AmaDrainer				[kg]	n° de code	Prix H.T. €	GM
			301	303	322	354				
	P5 Raccord côte refoulement, étagé Pour le raccordement de tuyauteries de refoulement différentes (raccordement Rp 1 ¼ vers Rp ¾, DN 25 ou DN 32)	Rp 1 ¼ vers Rp ¾, DN 25 ou DN 32	- 1)	X	X	-	0,156	05086820	9,22	24
	P10 Clapet de non-retour à battant type RK Matière plastique, EN 12050-4, avec filetage femelle ISO 7/1, à passage intégral et bouchon de vidange	Rp 1 ¼	X	X	X	-	0,1	01009771	67,78	24
		Rp 1 ½	-	-	-	X	0,25	01009772	78,71	24
	P10 Clapet de non-retour à soupape, acier inox (1.4401)	Rp 1 ¼	X	X	X	-	2,1	01084936	415,43	24
		Rp 1 ½	-	-	-	X	2,2	01084935	448,26	24
	P11 Robinet-vanne à manchons Matériau : CuZn, PN 16, avec filetage femelle, à passage intégral	Rp 1 ¼	X	X	X	-	0,627	01014219	32,80	24
		Rp 1 ½	-	-	-	X	0,8	00411502	48,07	24
	P13 Tuyau-culotte Pour poste double, filetage mâle, acier galvanisé	Rp 1 ¼	X	X	X	-	4,1	18040311	155,23	24
	P13 Tuyau culotte pour poste double, fonte grise, avec vis à tête hexagonale, écrous et joints d'étanchéité, brides percées suivant DIN 2501	DN 40	-	-	-	X	10,6	40000688	452,63	24
	P18 Plaque de couverture Praticable, en 2 parties, avec joints profilés et cornière de montage forme A 560 pour puits 500 x 500 mm (Pour les postes doubles avec tuyau culotte, deux plaques sont montées côte à côte.)	Rp 1 ¼	X	X	X	X	13	18075627	319,24	24
	P21 Kit tuyau flexible A 25 B (voir P32). Comprenant : raccord fixe avec filetage mâle, tuyau flexible en matière plastique DN 25 de 6 m, raccord express Rp 1 ¼, (passage libre 21 mm)	Rp 1 ¼	X	X	X	-	3	18079719	102,63	24






1) Compris dans l'étendue de la fourniture

Prix publics H.T. et hors éco-participation, valable à partir du 01/07/2021.



Pour en savoir plus sur le montant de l'éco-participation et sur les procédures de collecte en fin de vie du matériel, www.ksb.fr/deee
Pour toute commande dont le montant net hors taxes est inférieur à 800 €, une participation aux frais de dossier sera facturée à hauteur de 25 €. Photographies non contractuelles. Sous réserve de modifications techniques.

AmaDrainer® 3

Groupe submersible pour eaux claires et chargées.

Code	Désignation	Raccordement	AmaDrainer				[kg]	n° de code	Prix H.T. €	GM
			301	303	322	354				
 P21	Kit tuyau flexible Comprenant : tuyau flexible en matière synthétique DN 40 ou DN 50 (équipé de raccords C, DIN1481 ¹) et raccord Storz (avec filetage femelle suivant ISO 228/1) Sélectionnable via P24 et P28	C 42	-	-	-	X	1,7	42209411	78,71	24
 P24	Raccord Storz avec filetage femelle suivant DIN ISO 228/1 Alliage d'aluminium, éléments de raccordement à prévoir, voir P32	C-G 1 ½	X	X	X	X	0,3	01002463	45,94	24
 P26	Raccord express cannelé Storz Pendant nécessaire voir P24	C 52 (DIN 14321)	X	X	X	-	0,3	00524551	50,32	24
 P28	Tuyau flexible en matière synthétique DN 40 , équipé de raccords C, DIN 14811	C 42-5 m	X	X	X	X	1,7	01062592	181,46	24
		C 42-10 m	X	X	X	X	2,8	01062593	277,69	24
		C 42-20 m	X	X	X	X	5	01062594	492,00	24
	Tuyau flexible en matière synthétique DN 50 , DIN 14811, équipé de raccords C Éléments de raccordement nécessaires voir P32	C 52	X	X	X	X	2,3	00522262	222,99	24
		C 52	X	X	X	X	4,2	00522263	369,51	24
		C 52	X	X	X	X	5,7	00522264	614,42	24
 P29	Bride taraudée pour tuyau culotte (P13) , avec filetage femelle	DN 40 / Rp 1 ½	-	-	-	X	1,8	00260478	34,97	24
 P32	Rallonge pour raccord Storz C (P24) PVC dur , filetage mâle/femelle Pour utilisation sans clapet de non-retour et écrou-raccord	Filetage femelle Rp 1 ¼ / filetage mâle R 1 ½ x 170	X	X	X	-	0,2	11035587	45,94	24

Coffrets électriques

Code	Désignation	Type	AmaDrainer				[kg]	n° de code	Prix H.T. €	GM
			1~230 V							
			301	303	322	354				
 E10	Coffret de commande pour station simple, IP54, LevelControl Basic 2 Démarrage direct Avec commutateur manuel-0-automatique, Voyants de signalisation et clavier afficheur, Alarme hautes eaux, Buzzer d'alarme intégré 85 dB(A), Compteur horaire / compteur de cycles par pompe, Mesure de tension, surveillance de phase, Contact libre de potentiel pour report centralisé de défaut Avec socle de prise de courant, Pile rechargeable optionnelle pour alarme autonome Interrupteur général, Interrupteur à flotteur ou capteur 4-20 mA, 400 x 281 x 135 mm	BC1 230 DFNM 025 02	X	-	-	-	4,5	19073872	1 048,16	73
		BC1 230 DFNM 040 02	-	X	X	X	4,5	19073873	1 048,16	73
 E30	Coffret électrique pour station double, IP54, LevelControl Basic 2 Mise en parallèle de la pompe d'appoint, Démarrage direct, Avec commutateur manuel-0-automatique, Voyants de signalisation et clavier afficheur, Alarme hautes eaux, Buzzer d'alarme intégré 85 dB(A), Compteur horaire / compteur de cycles par pompe, Mesure de tension, surveillance de phase, Contact libre de potentiel pour report centralisé de défaut Avec socle de prise de courant, Pile rechargeable optionnelle pour alarme autonome Interrupteur général, Interrupteur à flotteur ou capteur 4-20 mA, 400 x 281 x 135 mm	BC2 230 DFNM 025 02	X	-	-	-	4,7	19073882	1 452,51	73
		BC2 230 DFNM 040 02	-	X	X	X	4,7	19073883	1 452,51	73

Prix publics H.T. et hors éco-participation, valable à partir du 01/07/2021.

Pour en savoir plus sur le montant de l'éco-participation et sur les procédures de collecte en fin de vie du matériel, www.ksb.fr/deee

Pour toute commande dont le montant net hors taxes est inférieur à 800 €, une participation aux frais de dossier sera facturée à hauteur de 25 €.






Photographies non contractuelles. Sous réserve de modifications techniques.



AmaDrainer® 3

Groupe submersible pour eaux claires et chargées.

Coffrets d'alarme pour pompes sans ATEX

Code	Désignation	[kg]	n° de code	Prix H.T. €	GM
 E50	Coffret d'alarme AS 0 avec interrupteur, dispositif d'avertissement sonore 85 dB(A), voyant vert « Marche » Boîtier en matière plastique IP20, H x L x P = 140 x 80 x 57 [mm]. Utiliser comme contacteur l'interrupteur à flotteur, le détecteur de fuite F1 (code E64), le contact d'alarme M1 ou le relais de signalisation du coffret de commande.	0,5	29128401	126,36	73
 E51	Coffret d'alarme AS 2 avec interrupteur, dispositif d'avertissement sonore 85 dB(A), voyant vert « Marche », contact libre de potentiel pour transmission au poste de contrôle Boîtier en matière plastique IP20, H x L x P = 140 x 80 x 57 [mm]. Utiliser comme contacteur l'interrupteur à flotteur, le détecteur de fuite F1 (code E64) ou le relais de signalisation du coffret de commande.	0,5	29128422	362,96	73
 E52	Coffret d'alarme AS 4 avec interrupteur, dispositif d'avertissement sonore 85 dB(A), voyant vert « Marche », contact libre de potentiel pour transmission au poste de contrôle, avec pile à recharge automatique assurant un fonctionnement autonome pendant 5 heures en cas de panne d'alimentation électrique Boîtier en matière plastique IP20, H x L x P = 140 x 80 x 57 [mm]. Utiliser comme contacteur l'interrupteur à flotteur (E60), le détecteur de fuite F1 (code E64) ou le relais de signalisation du coffret de commande.	0,5	29128442	640,67	73
 E53	Coffret d'alarme AS 5 Autonome, avec pile à recharge automatique assurant un fonctionnement autonome pendant 10 heures en cas de panne d'alimentation électrique, voyant de présence secteur, voyant de défaut, bouton d'acquit, contact libre de potentiel pour transmission au poste de contrôle, prêt à brancher avec câble d'alimentation de 1,8 m et fiche mâle Boîtier en matière plastique IP41, H x L x P = 190 x 165 x 75 [mm]. Utiliser comme contacteur l'interrupteur à flotteur (E60) ou le relais de signalisation du coffret de commande. Alarme sonore non comprise dans la fourniture, voir klaxon (E70)	1,7	00530561	992,66	73
 E55	Coffret d'alarme AS 1 Intégré dans un boîtier-prise en matière plastique IP30, autonome, avec pile à recharge automatique assurant un fonctionnement autonome pendant 5 heures en cas de panne d'alimentation électrique, dispositif d'avertissement sonore 70 dB(A), avec interrupteur et dispositif d'avertissement monté avec câble d'alimentation de 3 m, température max. 60 °C, ne convient pas pour la vapeur et le condensat. 1. Détection hautes eaux, en montage suspendu dans le puisard. Le capteur est placé au-dessus du niveau de démarrage de la pompe. 2. Avertissement dès 1 mm de niveau d'eau lorsque la sonde est placée à même le sol	0,9	00533740	365,08	73

Prix publics H.T. et hors éco-participation, valable à partir du 01/07/2021.

Pour en savoir plus sur le montant de l'éco-participation et sur les procédures de collecte en fin de vie du matériel, www.ksb.fr/deee
Pour toute commande dont le montant net hors taxes est inférieur à 800 €, une participation aux frais de dossier sera facturée à hauteur de 25 €. Photographies non contractuelles. Sous réserve de modifications techniques.

Accessoires coffrets de commande

Code	Désignation	Lg ¹⁾ [m]	AmaDrainer 1~230 V				[kg]	n° de code	Prix H.T. €	GM
			301	303	322	354				
	E60 Interrupteur à flotteur avec extrémité de câble à fils nus Fonction : fermé en position haute (contact NO) Boîtier : polypropylène Température du fluide pompé : 70 °C max. Câble d'alimentation : H07RN-F3G1	3	X	X	X	X	0,5	11037742	74,53	24
		5	X	X	X	X	0,8	11037743	87,03	24
		10	X	X	X	X	1,3	11037744	110,40	24
		15	X	X	X	X	1,8	11037745	137,77	24
		20	X	X	X	X	2,4	11037746	161,33	24
		25	X	X	X	X	2,9	11037747	192,45	24
		30	X	X	X	X	3,4	11037748	222,99	24
	E60.1 Interrupteur à flotteur avec fiche mâle avec terre Fonction : fermé en position haute (contact NO) Boîtier : polypropylène Température du fluide pompé : 70 °C max. Câble d'alimentation : H07RN-F3G1	3	X	X	X	X	1,1	11037749	115,90	24
		5	X	X	X	X	1,3	11037750	122,46	24
		10	X	X	X	X	1,6	11037751	148,72	24
	E61 Interrupteur à flotteur avec extrémité de câble nue, résistant à l'huile Fonction : fermé en position haute (contact NO) Boîtier : polypropylène Température du fluide pompé : 70 °C max. Câble d'alimentation : PUR 3x1,0mm ²	5	X	X	X	X	0,8	11037753	150,82	24
		10	X	X	X	X	1,2	11037754	214,27	24
		20	X	X	X	X	2	11037755	349,87	24
	E62 Interrupteur à flotteur avec extrémité de câble nue ²⁾ Fonction : ouvert en position haute (contact NF) Boîtier : polypropylène Température du fluide pompé : 70 °C max. Câble d'alimentation : H07RN-F3G1	5	X	X	X	X	0,8	11037756	94,02	24
		10	X	X	X	X	1,4	11037757	124,60	24
		20	X	X	X	X	2,6	11037758	192,45	24
	E64 Capteur de fuite F1 Contacteur pour coffret d'alarme AS 0, AS 2, AS 4 ou avertisseur d'alarme pour LevelControl Basic 2 Possibilités d'utilisation : Détection hautes eaux, en montage suspendu dans le puisard. Le capteur est placé au-dessus du niveau de démarrage de la pompe. Avertissement dès 1 mm de niveau d'eau dans la zone inondable (p. ex. à la cave ou à côté de lave-linge dans la cuisine ou la salle de bains) Dimensions [mm] : 52 x 21 x 20 (H x L x P)	3	X	X	X	X	0,2	19072366	87,45	24
	E70 Klaxon, 12 V DC, 105 dB, 150 mA, IP54 approprié au montage intérieur et extérieur. Garder au sec.	-	X	X	X	X	0,1	01086547	104,97	24
	E71 Alarme combinée, 12 V DC	-	X	X	X	X	0,1	01139930	397,10	24
	E72 Lampe à éclats jaune, 12 V DC, 195 mA, IP65	-	X	X	X	X	0,3	01056355	307,62	24
	O45 Boîtier en matière plastique IP65, servant d'aide de montage pour la lampe à éclats	-	X	X	X	X	0,2	01061067	198,10	73
	E80 Contacteur différentiel STECKMAT Disjonction rapide en 0,03 seconde, à partir de 0,03 A 230 V / 10 A	-	X	X	X	X	0,5	00534217	290,82	24
	E90 Kit pile rechargeable pour équipement ultérieur de LevelControl Basic 2, type BC Étendue de la livraison : 2 piles rechargeables (6 V, 1,3 Ah) et régulateur de charge	-	X	X	X	X	0,8	19074194	184,50	73

1) Longueur câble électrique / tuyau flexible

2) Ne convient pas pour LevelControl Basic 2