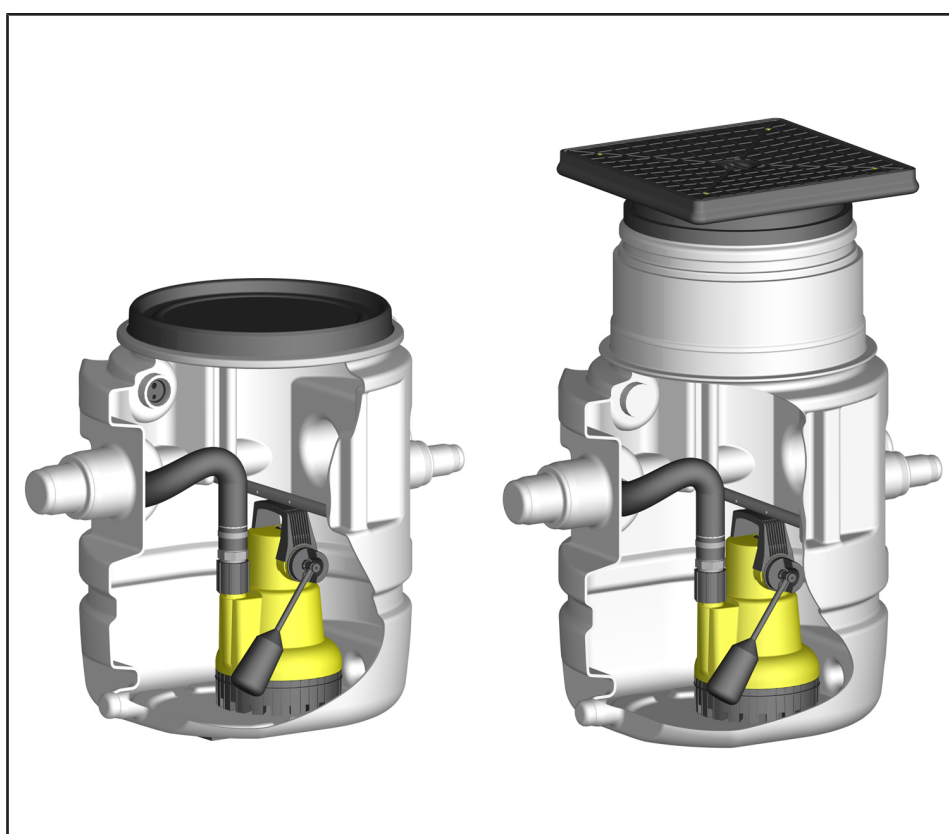


Station de relevage automatique pour  
eaux chargées

## Ama-Drainer-Box

Livret technique



## **Copyright / Mentions légales**

Livret technique Ama-Drainer-Box

Tous droits réservés. Les contenus de ce document ne doivent pas être divulgués, reproduits, modifiés ou communiqués à des tiers sauf autorisation écrite du constructeur.

Ce document pourra faire l'objet de modifications sans préavis.

---

## Sommaire

<b>Bâtiment : Relevage</b> .....	<b>4</b>
Stations de relevage .....	4
Ama-Drainer-Box.....	4
Applications principales.....	4
Fluides pompés.....	4
Caractéristiques de service.....	4
Désignation .....	4
Conception .....	5
Matériaux .....	5
Avantages du produit.....	5
Synoptique du programme / Tableaux de sélection .....	6
Caractéristiques techniques.....	7
Courbes caractéristiques.....	13
Dimensions et raccords.....	17
Exemples d'installation.....	21
Étendue de la fourniture.....	23
Accessoires.....	24

**Bâtiment : Relevage****Stations de relevage****Ama-Drainer-Box****Applications principales**

- Évacuation automatique des eaux de bâtiments et terrains présentes en dessous du niveau de reflux

**Stations simples Box 1 U / Box 1 B :**

- Évacuation automatique des eaux usées domestiques (eaux grises) en provenance de lave-linge, lavabos, éviers, douches ou baignoires
- Évacuation d'eaux très chargées à teneur en fibres en provenance d'exploitations industrielles, p. ex. blanchisseries, douches et lavabos collectifs, lave-vaisselle et lave-linge (y compris programme de blanchissage)
- Protection anti-débordement pour stations de valorisation des eaux de pluie et réservoirs d'alimentation de systèmes anti-incendie

**Stations doubles Box Z2 U / Box Z2 B :**

- Une station double (Z) doit être installée conformément à la norme EN 12050-2 au cas où l'évacuation des eaux usées doit être assurée à tout moment.
- Drainage automatique de locaux, descentes de garages et descentes de caves (hors gel)
- Protection anti-débordement pour stations de valorisation des eaux de pluie et réservoirs d'alimentation de systèmes anti-incendie

**Fluides pompés**

Ama-Drainer A /10, /11 - version standard pour eaux chargées :

- Eaux légèrement chargées
- Matières solides de granulométrie max. 10 ou 11 mm

Ama-Drainer A /35 - version standard pour eaux chargées :

- Eaux chargées contenant des substances filandreuses
- Matières solides de granulométrie max. 35 mm

Ama-Drainer C - version pour eaux chargées agressives :

- Condensat provenant de chaudières à condensation
- Eaux usées de laboratoires, faiblement concentrées (pH 5 à 12)
- Détergents, désinfectants, liquides vaisselle et lessives agressifs (DIN 1986-3)
- Matières solides de granulométrie max. 35 mm

Ama-Drainer R - version pour eaux chargées contenant de l'huile / des émulsions d'huile :

- Émulsions huile dans eau dans les garages et stations-service
- Matières solides de granulométrie max. 10 ou 11 mm

**i** L'Ama-Drainer-Box **est impropre** au pompage d'eaux usées provenant d'urinoirs et de W-C. Pour ces applications, utiliser la station de relevage pour eaux vannes mini-Compacta.

**Caractéristiques de service****Caractéristiques**

Paramètre	Valeur		
	Station simple	Station double	
Débit	Q [m³/h]	≤ 35	≤ 46
	Q [l/s]	≤ 9,7	≤ 12,8
Hauteur manométrique	H [m]	≤ 21	≤ 24
Température du fluide pompé	T [°C]	≤ +40 (service continu)	
		≤ +90 (service temporaire, ≤ 3 minutes)	
Volume total réservoir	V [l]	≤ 100	≤ 200

**Désignation****Exemple : Ama-Drainer-Box Z2 U 301**

Explication concernant la désignation

Indication	Signification	
Ama-Drainer-Box	Gamme	
Z	Version	
	1)	Station simple
	Z	Station double
2	Volume du réservoir	
	1	100 l
	2	200 l
U	Mode d'installation	
	B	Installation au sol
	U	Installation enterrée
301	Code de la pompe	
	301	Ama-Drainer N 301

1) Aucune indication

## Conception

### Construction

Station pour installation enterrée U :

- Réservoir collecteur en matière plastique résistant aux chocs, 100 l, à intégrer dans des dalles de fondation ou dalles de sous-sol, fermeture par rallonge d'adaptation en hauteur, plaque de couverture avec regard et siphon.
- Station simple ou station double
- Volume du réservoir 100 litres ou 200 litres
- Selon EN 12050-2

Station pour installation au sol B :

- Réservoir collecteur en matière plastique résistant aux chocs, 100 l, pour l'installation à même le sol. Fermeture par couvercle étanche aux odeurs et bague de serrage.
- Station simple ou station double
- Volume du réservoir 100 litres ou 200 litres
- Selon EN 12050-2

### Installation

- Installation sèche stationnaire
- Installation noyée stationnaire

### Entraînement

- Moteur monophasé
- Moteur triphasé
- Protection thermique incorporée

### Forme de roue

- Roue multicanaux ouverte, passage libre 10/11 mm
- Roue vortex, passage libre 35 mm

### Raccords

Stations simples Ama-Drainer-Box 1 U et Ama-Drainer-Box 1 B :

- Amenée DN 50 / DN 70 / DN 100
- Refoulement DN 50 / G 2

Stations doubles Ama-Drainer-Box Z2 U et Ama-Drainer-Box Z2 B :

- Amenée : DN 50 / DN 70 / DN 100 / DN 150
- Refoulement DN 50 / G 2

### Matériaux

Tableau des matériaux disponibles

Composant	Ama-Drainer-Box	
	Installation enterrée	Installation au sol
Réservoir collecteur	Polyéthylène (PE)	Polyéthylène (PE)
Rallonge	Polyéthylène (PE)	-
Plaque de couverture	Polyuréthane (PUR)	-
Couvercle	-	Polyéthylène (PE)
Regard	Polyamide (PA)	-
Pompe	voir livrets techniques Ama-Drainer N, 4../5..	

## Avantages du produit

Station simple ou double fiable, enterrée ou au sol, pour toutes les pompes de la gamme Ama-Drainer, qui couvre tous les domaines d'application possibles.

Station à installation enterrée U :

- Regard avec siphon anti-odeur intégré dans la plaque de couverture
- Rehausse réglable en hauteur et orientable
- Clapet de non-retour à battant intégré
- Large éventail de pompes submersibles
- Station simple ou station double
- Tuyauteries d'amenée et de ventilation, décalées de 180° et étagées
- Bride d'étanchéité pour l'installation d'une barrière d'humidité (en option)
- Colerette murale assurant l'étanchéité à l'eau souterraine exerçant une pression hydrostatique constante (en option)

Station pour installation au sol B :

- Couvercle étanche aux odeurs (station 1 B : avec bague de serrage pour le montage/démontage sans outil)
- Clapet de non-retour à battant intégré
- Large éventail de pompes submersibles
- Station simple ou station double
- Tuyauteries d'amenée et de ventilation, décalées de 180° et étagées
- Raccordement de la tuyauterie de refoulement au choix à droite ou à gauche ou bien verticalement (Ama-Drainer-Box 1 B)

## Synoptique du programme / Tableaux de sélection

## Tableau de sélection

Le tableau des fluides pompés est une aide à la sélection pour les différentes applications. Basé sur une longue expérience, ce tableau vous permet une première approche. Les informations sont données à titre indicatif. Ce ne sont pas des recommandations valables pour tous les cas de figure. En aucun cas, elles ne peuvent donner lieu à des réclamations au titre de la garantie. Pour des informations techniques approfondies, veuillez consulter l'agence KSB.

Tableau des fluides pompés

Fluides pompés	pH	Ama-Drainer			
		N		A	
		Passage libre [mm]			
		10	35	10/11	35
Eaux légèrement chargées	-	X	X	X	X
Eaux chargées contenant des substances filandreuses	-	-	X	-	X
Condensat provenant de chaudières à condensation	-	-	-	X <sup>2)</sup>	-
Eaux usées provenant de laboratoires	5 à 12	-	-	X <sup>2)</sup>	-
Émulsion huile/eau	-	-	-	X <sup>3)</sup>	-
Lessive de nettoyage / de lavage	< 12	-	-	X <sup>2)</sup>	-

---

2) Variante C  
3) Variante R

---

## Caractéristiques techniques

### Programme préconfectionné

Stations de relevage pour eaux chargées, préconfectionnées  
Station pour installation enterrée U

Ama-Drainer-Box			Pompes submersibles pour eaux chargées					N° article	[kg]
Stations simples <sup>4)</sup>	Stations doubles	Volume total	Ama-Drainer	P <sub>2</sub>	50 Hz	Connexion réseau			
		[l]		[kW]	1~230 V	[m]	[mm <sup>2</sup> ]		
<b>Passage libre 10 mm</b>									
1 U 301	-	100	N 301 SE	0,18	1,9	5	3 × 0,75 <sup>5)</sup>	29131750	21,2
-	Z2 U 301	200	N 301 SE/NE	0,18	1,9	10	3 × 1,0	29131751	53,4
1 U 302	-	100	N 302 SE	0,36	4,0	5	3 × 0,75 <sup>5)</sup>	29131752	22,7
-	Z2 U 302	200	N 302 SE/NE	0,36	4,0	10	3 × 1,0	29131753	56,4
1 U 303	-	100	N 303 SE	0,50	4,9	5	3 × 0,75 <sup>5)</sup>	29131754	22,9
-	Z2 U 303	200	N 303 SE/NE	0,50	4,9	10	3 × 1,0	29131755	56,8
<b>Passage libre 35 mm</b>									
1 U 358	-	100	N 358 SE/NE	0,43	4,0	10	3 × 1,0	29131768	24
-	Z2 U 358	200	N 358 SE/NE	0,43	4,0	10	3 × 1,0	29131756	57
1 U 405	-	100	A 405 SE/35	0,55	4,1	10	3 × 1,0	29131757	30,9
-	Z2 U 405	200	A 405 NE/35	0,55	4,1	10	3 × 1,0	29131758	69,6

Station pour installation au sol B

Ama-Drainer-Box			Pompes submersibles pour eaux chargées					N° article	[kg]
Stations simples <sup>4)</sup>	Stations doubles	Volume total	Ama-Drainer	P <sub>2</sub>	50 Hz	Connexion réseau			
		[l]		[kW]	1~230 V	[m]	[mm <sup>2</sup> ]		
<b>Passage libre 10 mm</b>									
1 B 301	-	100	N 301 SE	0,18	1,9	5	3 × 0,75 <sup>6)</sup>	29131759	14,2
-	Z2 B 301	200	N 301 SE/NE	0,18	1,9	10	3 × 1,0	29131760	48,9
1 B 302	-	100	N 302 SE	0,36	4,0	5	3 × 0,75 <sup>6)</sup>	29131761	15,7
-	Z2 B 302	200	N 302 SE/NE	0,36	4,0	10	3 × 1,0	29131762	51,9
1 B 303	-	100	N 303 SE	0,50	4,9	5	3 × 0,75 <sup>6)</sup>	29131763	15,9
-	Z2 B 303	200	N 303 SE/NE	0,50	4,9	10	3 × 1,0	29131764	52,3
<b>Passage libre 35 mm</b>									
1 B 358	-	100	N 358 SE/NE	0,43	4,0	10	3 × 1,0	29131769	17
-	Z2 B 358	200	N 358 SE/NE	0,43	4,0	10	3 × 1,0	29131765	52,5
1 B 405	-	100	A 405 SE/35	0,55	4,1	10	3 × 1,0	29131766	23,9
-	Z2 B 405	200	A 405 NE/35	0,55	4,1	10	3 × 1,0	29131767	65,3

4) Les stations simples avec LevelControl Basic 2 ne sont disponibles qu'en option dans le programme de sélection.

5) Connexion réseau H05RN-FG

6) Connexion réseau H05RN-FG

## Programme de sélection stations simples

**i** Si un coffret de commande LevelControl Basic 2 doit être utilisé, prévoir un groupe motopompe sans interrupteur à flotteur (NE / ND).

Stations simples, composants pour stations à installation au sol et enterrée

	Ama-Drainer-Box	P <sub>2</sub> [kW]	50 Hz		Connexion réseau H07RN-FG		N° article	[kg]
			1~220-240 V	3~380-415 V	[m]	[mm <sup>2</sup> ]		
			I <sub>N</sub> [A]	I <sub>N</sub> [A]				
1	Réservoir collecteur 1 U - 100 litres - avec rallonge d'adaptation en hauteur et couvercle avec regard					Installation enterrée	19074492	15,7
	Réservoir collecteur 1 B - 100 litres - avec couvercle et bague de serrage					Installation au sol	19074493	8,7
2	<b>Ama-Drainer DN 32 - passage libre 10 mm</b>					Installation enterrée / au sol		
	N 301 SE	0,18	1,9	-	5	3 × 0,75 <sup>7)</sup>	39300070	4,5
	N 302 SE	0,36	4,0	-	5	3 × 0,75 <sup>7)</sup>	39300074	6
	N 303 SE	0,50	4,9	-	5	3 × 0,75 <sup>7)</sup>	39300078	6,2
	<b>Ama-Drainer DN 40 - passage libre 10 mm</b>					Installation enterrée / au sol		
	A 405 SE/10	0,55	4,10	-	10	3 × 1,0	29128650	12,7
	A 405 SD/10	0,55	-	1,70	10	6 × 1,0	29128742	15,1
	A 407 SE/10	0,75	5,50	-	10	3 × 1,0	29128653	12,7
	A 407 SD/10	0,75	-	1,90	10	6 × 1,0	29128743	15,1
	A 411 SE/10	1,10	6,55	-	10	3 × 1,0	29128656	15
	A 411 SD/10	1,10	-	2,50	10	6 × 1,0	29128744	15,1
	A 415 SE/10	1,50	8,95	-	10	3 × 1,0	29128659	15
	A 415 SD/10	1,50	-	3,60	10	6 × 1,0	29128745	16,9
	A 422 SD/10	2,20	-	4,80	10	6 × 1,0	29128746	16,9
	<b>Ama-Drainer DN 50 - passage libre 10 mm - avec enveloppe de refroidissement</b>					Installation enterrée / au sol		
	A 505 SE/10K	0,55	4,10	-	10	3 × 1,0	29128663	14,7
	A 505 SD/10K	0,55	-	1,70	10	6 × 1,0	29128747	17,1
	A 507 SE/10K	0,75	5,50	-	10	3 × 1,0	29128666	14,7
	A 507 SD/10K	0,75	-	1,90	10	6 × 1,0	29128748	17,1
	A 511 SE/10K	1,10	6,55	-	10	3 × 1,0	29128669	17
	A 511 SD/10K	1,10	-	2,50	10	6 × 1,0	29128749	17,1
	A 515 SE/10K	1,50	8,95	-	10	3 × 1,0	29128672	17
	A 515 SD/10K	1,50	-	3,60	10	6 × 1,0	29128750	18,9
	A 522 SD/10K	2,20	-	4,80	10	6 × 1,0	29128751	18,9
	<b>Ama-Drainer DN 40 - passage libre 35 mm</b>					Installation enterrée / au sol		
	358 SE/NE <sup>8)</sup>	0,43	4,0	-	10	3 × 1,0	39300083	6,8
	A 405 SE/35	0,55	4,10	-	10	3 × 1,0	29128676	13,7
	A 405 SD/35	0,55	-	1,70	10	6 × 1,0	29128752	16,1
	A 411 SE/35	1,10	6,55	-	10	3 × 1,0	29128679	16
	A 411 SD/35	1,10	-	2,50	10	6 × 1,0	29128753	16,1
	A 422 SD/35	2,20	-	4,80	10	6 × 1,0	29128754	17,9
3	Kit de raccordement avec kit de montage complet pour :					Installation enterrée / au sol		
	Ama-Drainer N 301 SE, N 302 SE, N 303 SE - passage libre 10 mm						19074496	0,4
	Ama-Drainer DN 40 - passage libre 10 mm						19074497	0,4
	Ama-Drainer N 358 SE/NE - passage libre 35 mm						19074509	0,7
	Ama-Drainer DN 40 - passage libre 35 mm						19074506	0,957
	Ama-Drainer DN 50 - passage libre 10 mm, avec enveloppe de refroidissement						19074498	0,4

Pour eaux agressives, utiliser l'Ama-Drainer C et pour eaux à teneur en huile, utiliser l'Ama-Drainer R au lieu de la version standard.

7) Connexion réseau H05RN-FG

8) Utiliser l'interrupteur à flotteur du kit de raccordement.



### Programme de sélection stations doubles

Stations doubles, composants pour stations pour installation au sol et enterrée

	Ama-Drainer-Box	P <sub>2</sub> [kW]	50 Hz		Connexion réseau H07RN-FG		N° article	[kg]
			1~220-240 V I <sub>N</sub> [A]	3~380-415 V I <sub>N</sub> [A]	[m]	[mm <sup>2</sup> ]		
1	Réservoir collecteur Z2 U 200 litres - avec rallonge d'adaptation en hauteur et couvercle avec regard				Installation enterrée		19074494	31,3
	Réservoir collecteur Z2 B - 200 litres - avec couvercle				Installation au sol		19074495	28,9
2	<b>Ama-Drainer DN 32 - passage libre 10 mm</b>				Installation enterrée / au sol			
	N 301 SE/NE <sup>9)</sup>	0,18	1,9	-	10	3 × 1,0	39300072	5,2
	N 302 SE/NE <sup>9)</sup>	0,36	4,0	-	10	3 × 1,0	39300076	6,7
	N 303 SE/NE <sup>9)</sup>	0,50	4,9	-	10	3 × 1,0	39300081	6,9
	<b>Ama-Drainer DN 40 - passage libre 10 mm (522/11... DN 50 - 11 mm)</b>					Installation enterrée / au sol		
	A 405 NE/10	0,55	4,10	-	10	3 × 1,0	29128651	12,2
	A 405 ND/10	0,55	-	1,70	10	6 × 1,0	29128652	13,8
	A 407 NE/10	0,75	5,50	-	10	3 × 1,0	29128654	12,2
	A 407 ND/10	0,75	-	1,90	10	6 × 1,0	29128655	13,8
	A 411 NE/10	1,10	6,55	-	10	3 × 1,0	29128657	14,5
	A 411 ND/10	1,10	-	2,50	10	6 × 1,0	29128658	13,8
	A 415 NE/10	1,50	8,95	-	10	3 × 1,0	29128660	14,5
	A 415 ND/10	1,50	-	3,60	10	6 × 1,0	29128661	15,6
	A 422 ND/10	2,20	-	4,80	10	6 × 1,0	29128662	15,6
	A 522 ND/11	2,20	-	4,80	10	6 × 1,0	29128865	25
	<b>Ama-Drainer DN 50 - passage libre 10 mm - avec enveloppe de refroidissement</b>					Installation enterrée / au sol		
	A 505 NE/10K	0,55	4,10	-	10	3 × 1,0	29128664	14,2
	A 505 ND/10K	0,55	-	1,70	10	6 × 1,0	29128665	15,8
	A 507 NE/10K	0,75	5,50	-	10	3 × 1,0	29128667	14,2
	A 507 ND/10K	0,75	-	1,90	10	6 × 1,0	29128668	15,8
	A 511 NE/10K	1,10	6,55	-	10	3 × 1,0	29128670	16,5
	A 511 ND/10K	1,10	-	2,50	10	6 × 1,0	29128671	15,8
	A 515 NE/10K	1,50	8,95	-	10	3 × 1,0	29128673	16,5
	A 515 ND/10K	1,50	-	3,60	10	6 × 1,0	29128674	17,6
	A 522 ND/10K	2,20	-	4,80	10	6 × 1,0	29128675	17,6
	<b>Ama-Drainer DN 40 - passage libre 35 mm</b>					Installation enterrée / au sol		
	N 358 SE/NE <sup>9)</sup>	0,43	4,0	-	10	3 × 1,0	39300083	6,8
	A 405 NE/35	0,55	4,10	-	10	3 × 1,0	29128677	13,2
	A 405 ND/35	0,55	-	1,70	10	6 × 1,0	29128678	14,8
	A 411 NE/35	1,10	6,55	-	10	3 × 1,0	29128680	15,5
	A 411 ND/35	1,10	-	2,50	10	6 × 1,0	29128681	14,8
	A 422 ND/35	2,20	-	4,80	10	6 × 1,0	29128682	16,6
	3	Kit de raccordement avec kit de montage complet et 2 interrupteurs à flotteur (H07), 10 m pour :				Installation enterrée / au sol		
Ama-Drainer N 301 SE/NE - passage libre 10 mm							19074499	5,4
Ama-Drainer N 302 et 303 SE/NE - passage libre 10 mm							19074500	5,4
Ama-Drainer DN 40 - passage libre 10 mm							19074501	5,7
Ama-Drainer DN 50 - passage libre 11 mm							19074502	5,5
Ama-Drainer DN 50 - passage libre 10 mm, avec enveloppe de refroidissement							19074503	5,5
Ama-Drainer N 358 SE/NE - passage libre 35 mm							19074504	5,4
Ama-Drainer DN 40 - passage libre 35 mm							19074505	5,5

Pour eaux agressives, utiliser l'Ama-Drainer C et pour eaux à teneur en huile, utiliser l'Ama-Drainer R au lieu de la version standard.

La version R nécessite des interrupteurs à flotteur résistant à l'huile (PUR). (⇒ page 25)

9) Remplacer l'interrupteur à flotteur par le disque manu/auto fourni.

### Coffrets de commande pour stations de relevage simples et doubles

Dans le programme préconfectionné, un coffret de commande de type LevelControl Basic 2 est compris dans la fourniture de stations doubles. Dans le programme de sélection, le coffret de commande nécessaire pour les stations doubles doit être commandé séparément.

Les stations simples avec LevelControl Basic 2 ne sont disponibles qu'en option dans le programme de sélection.

Les coffrets de commande correspondent au degré de protection IP54. Ils doivent être montés à l'abri des inondations, sur le mur à côté de l'Ama-Drainer-Box.

- Connexion réseau : 230 V ou 400 V
- Écran numérique avec signalisation d'état (3 LED) et touches de navigation
- Affichage du niveau de remplissage et des caractéristiques de fonctionnement
- Voyant par pompe
- Voyant niveau hautes eaux
- Interrupteur manuel-0-automatique
- Buzzer d'alarme intégré
- Protection de la pompe :
  - Par contact de protection du bobinage
  - Par blocs porte-fusibles (230 V)
  - Par disjoncteur moteur (400 V)
- Équilibrage de la durée de fonctionnement des pompes par permutation automatique (pour les stations doubles)
- Intervalles de maintenance réglables
- Fonction de diagnostic et fonctions de signalisation
- Surveillance intelligente de tension et de phase (à 400 V : manque et ordre de phases)
- 2 entrées pour report de défaut externe et acquit à distance
- Report centralisé de défaut libre de potentiel (contact inverseur)
- Nombreuses fonctions annexes (p. ex. surveillance de la tension d'alimentation, surveillance intelligente de l'installation, etc.)
- Option : alarme autonome avec batterie tampon
- Option : interrupteur général intégré
- Option : module de signalisation avec 6 reports individuels libres de potentiel



LevelControl Basic 2 BC

Coffrets de commande pour programme de sélection - stations simples

Code	Désignation	Type	Courant [A]	Ama-Drainer-Box							N° article	[kg]
				1 ~		3 ~						
				Toutes E	05 D	07 D	11 D	15 D	22 D	522 D/11		
E10	Coffret de commande pour station simple, IP54, LevelControl Basic 2	BC1 230 DFNO 100	10,0	X	-	-	-	-	-	-	19073760	4,5
E11	Coffret de commande pour groupe simple LevelControl Basic 2  Démarrage direct avec interrupteur manuel-0-automatique, voyants et clavier afficheur, alarme hautes eaux, buzzer d'alarme intégré 85 dB(A), compteur horaire / compteur de cycles par pompe, voltmètre, surveillance des phases, affichage du niveau d'eau, contact libre de potentiel pour report centralisé de défauts, avertissement température moteur (contact de protection du bobinage) - avec auto-validation ; surveillance d'humidité et de fuites moteur, batterie optionnelle pour alarme autonome (E90),  Pour interrupteur à flotteur ou capteur 4...20 mA, en option avec interrupteur général, 400 x 278 x 120 mm  Variante 400 V avec disjoncteur moteur Variante 230 V avec socle de prise de courant	BC1 400 DFNO 025	2,5	-	X	X	-	-	-	-	19073762	4,5
		BC1 400 DFNO 040	4,0	-	-	-	X	X	-	-	19073763	4,5
		BC1 400 DFNO 063	6,3	-	-	-	-	-	X	X	19073764	4,5
O1	Interrupteur général pour LevelControl Basic 2, monté, pour type BC... 3 pôles, 20 A, verrouillable	-	-	X	X	X	X	X	X	X	01143084	0,2
E90	Kit batterie pour équipement ultérieur de LevelControl Basic 2 pour alimentation de l'électronique, des interrupteurs à flotteur, du/des capteur(s) de niveau ou du capteur de pression interne et du dispositif d'alarme (buzzer, klaxon, alarme combinée) pour station simple et double  Pour type BC, comprenant 2 batteries 6 V, 1,3 Ah et circuit de recharge										19074194	0,8
O200	Module de signalisation pour type BC... Module de signalisation et module d'extension E/S pour LevelControl Basic 2 avec 6 contacts libres de potentiel : Défaut pompe 1 Défaut pompe 2 Niveau « hautes eaux » Défaut capteur Marche pompe 1) Marche pompe 2 Sortie analogique (niveau de liquide) Connexion Modbus pour module bus de terrain										19075182	0,2

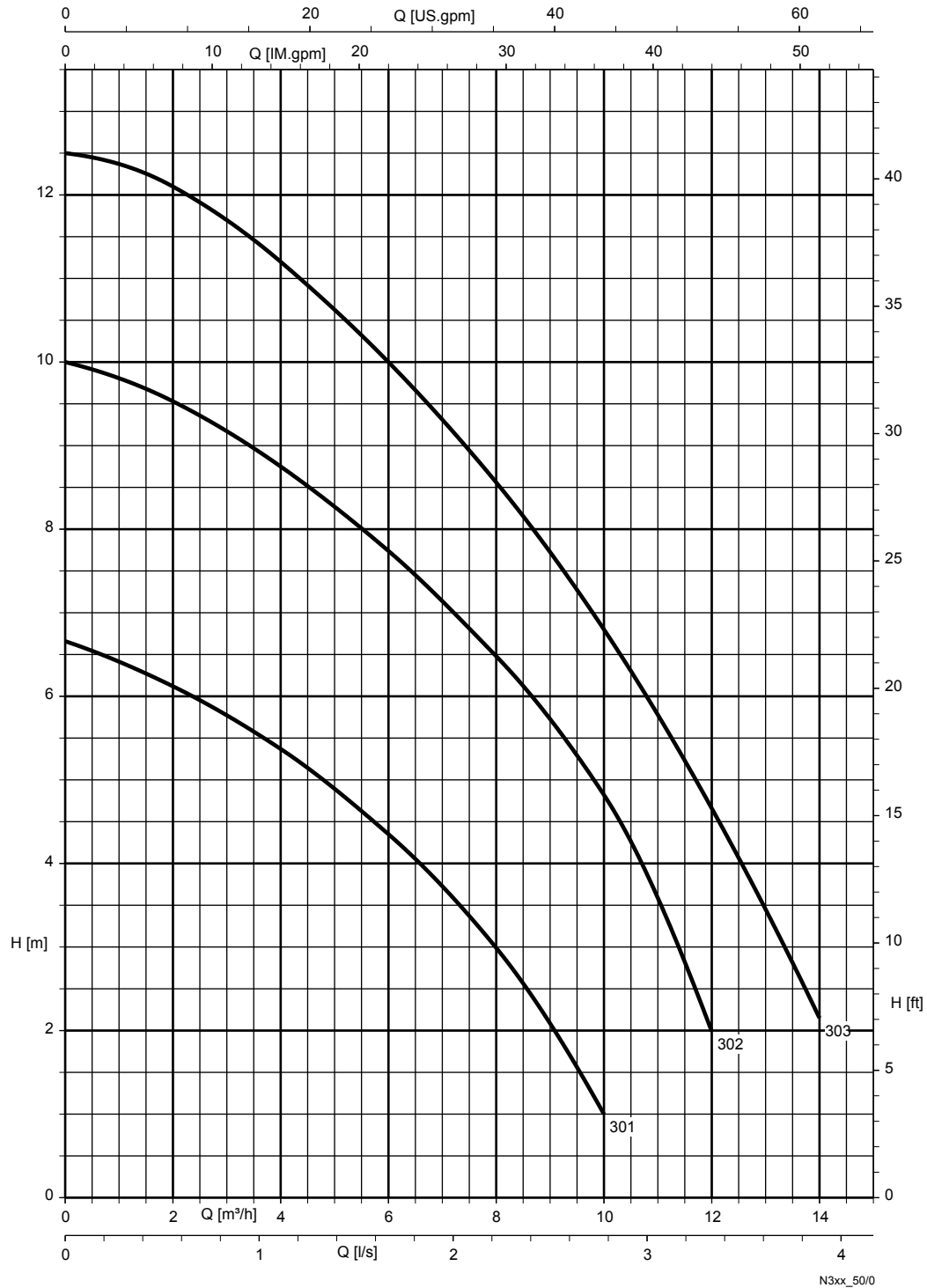
Coffrets de commande pour programme de sélection - stations doubles

Code	Désignation	Type	Courant [A]	Ama-Drainer-Box							N° article	[kg]	
				1 ~		3 ~							
				Toutes E	05 D	07 D	11 D	15 D	22 D	522 D/11			
E30	Coffret de commande pour station double, IP54, LevelControl Basic 2  Mise en parallèle de la pompe d'appoint, pompe de secours, démarrage direct, avec commutateur manuel-0-automatique, LEDs de signalisation et clavier afficheur, alarme hautes eaux, buzzer d'alarme intégré 85 dB(A), compteur horaire / compteur de cycles par pompe  Voltmètre, surveillance des phases, contact libre de potentiel pour report centralisé de défauts  Variante 400 V : avec disjoncteur magnéto-thermique  Variante 230 V : avec socle de prise de courant  Alarme autonome optionnelle avec batterie et circuit de recharge (E90)  En option avec interrupteur général, 400 x 281 x 135 mm  (2 interrupteurs à flotteur, 10 m, compris dans le kit de raccordement)	BC2 230 DFNO 100 <sup>10)</sup>	10,0	X							19073774	4,7	
		BC2 400 DFNO 025	2,5		X	X						19073776	4,7
		BC2 400 DFNO 040	4,0				X	X				19073777	4,7
		BC2 400 DFNO 063	6,3						X	X		19073778	4,7
O1	Interrupteur général pour LevelControl Basic 2, monté, pour type BC...  3 pôles, 20 A, verrouillable			X	X	X	X	X	X	X	01143084	0,2	
E90	Kit batterie pour équipement ultérieur de LevelControl Basic 2 pour alimentation de l'électronique, des interrupteurs à flotteur, du/des capteur(s) de niveau ou du capteur de pression interne et du dispositif d'alarme (buzzer, klaxon, alarme combinée) pour station simple et double  Pour type BC, comprenant 2 batteries 6 V, 1,3 Ah et circuit de recharge										19074194	0,8	
O200	Module de signalisation pour type BC...  Module de signalisation et module d'extension E/S pour LevelControl Basic 2 avec 6 contacts libres de potentiel : Défaut pompe 1 Défaut pompe 2 Niveau « hautes eaux » Défaut capteur Marche pompe 1) Marche pompe 2 Sortie analogique (niveau de liquide) Connexion Modbus pour module bus de terrain										19075182	0,2	

10) Étendue de la fourniture programme préconfectionné

Courbes caractéristiques

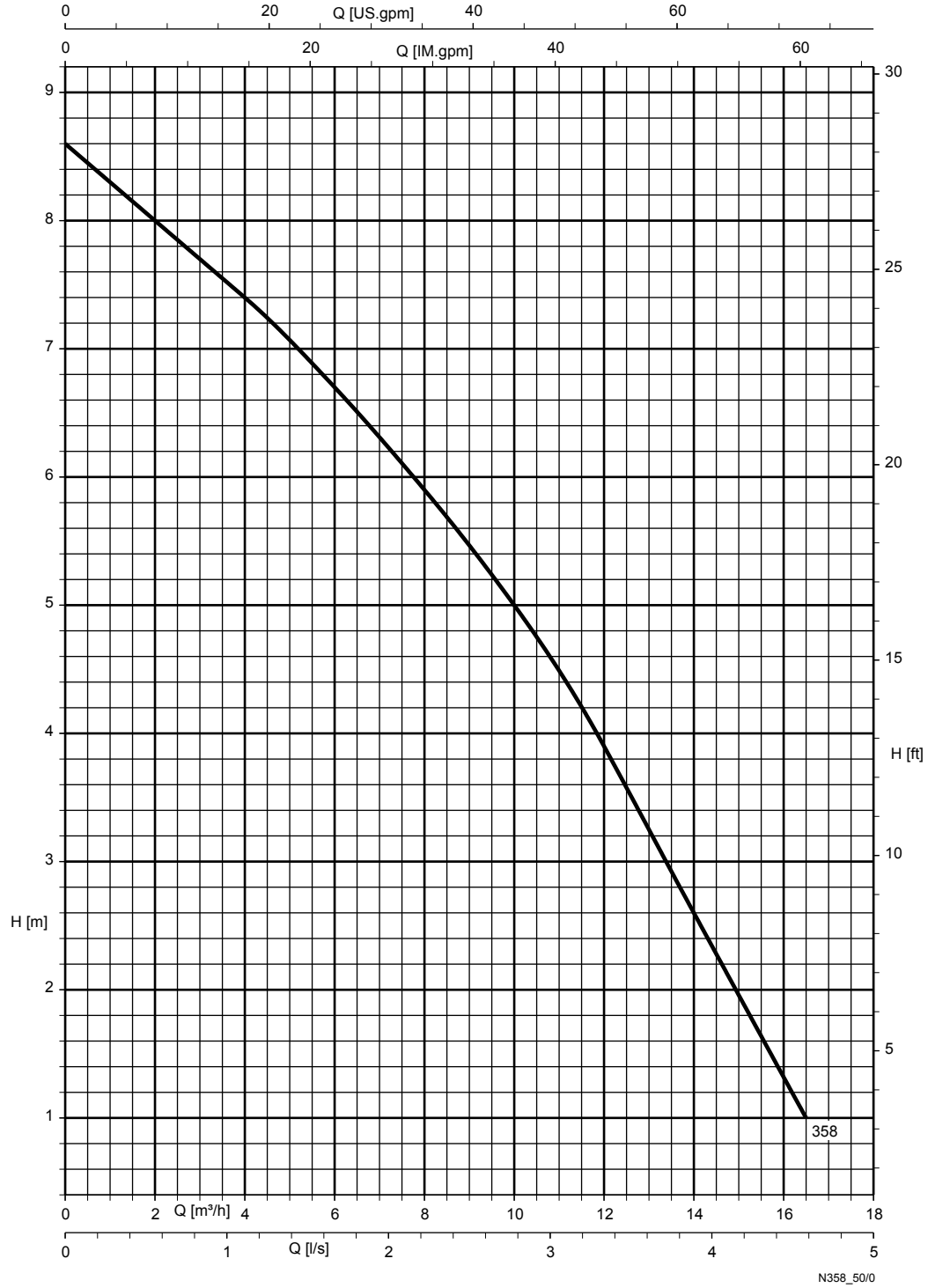
Ama-Drainer N 301, 302, 303 ; n = 2800 t/min ; roue multicanaux



III. 1: Passage libre : 301/302/303 = 10 mm

Tolérances des performances suivant ISO 9906, Annexe A (eau dans les conditions normales)

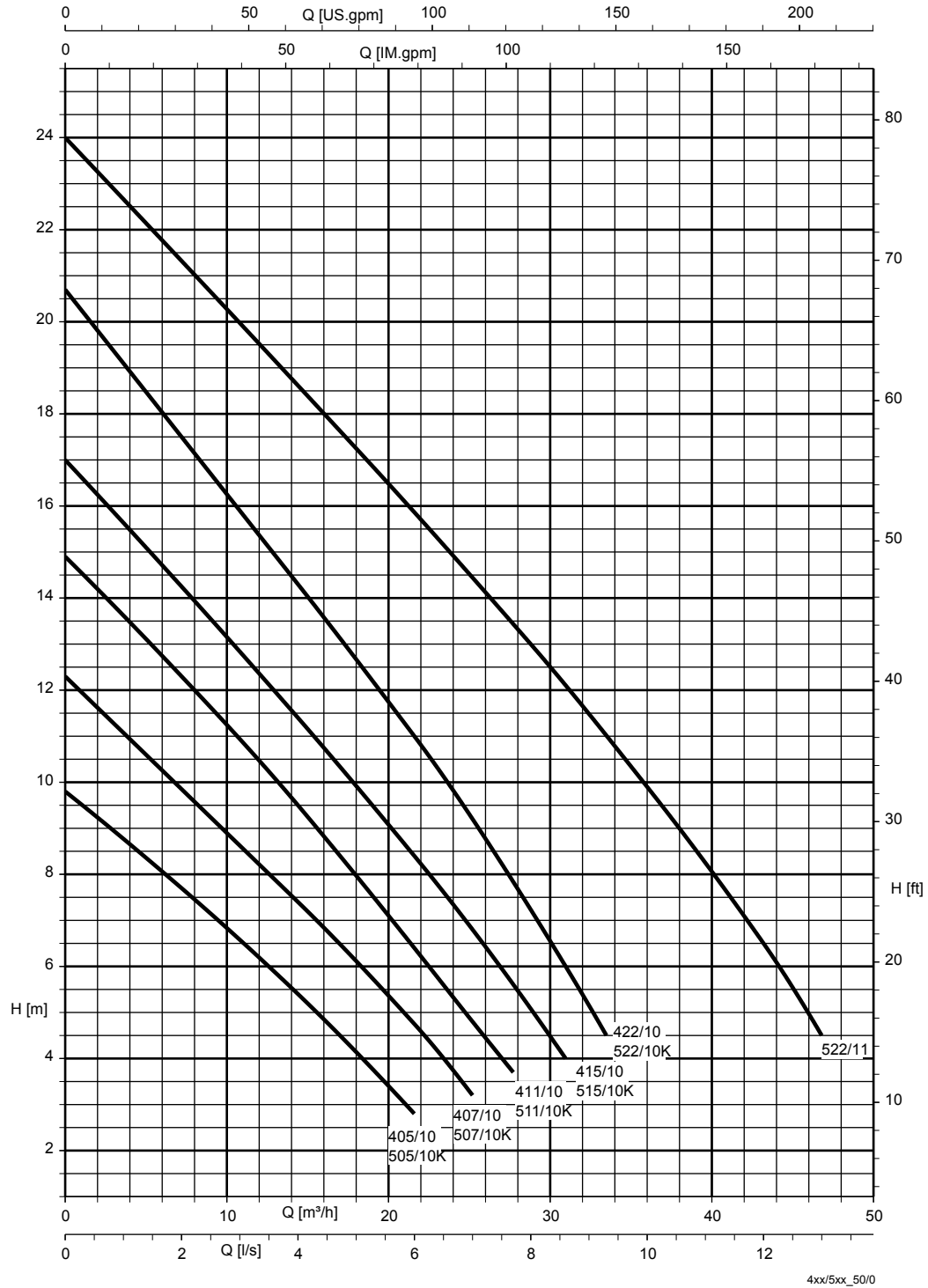
Ama-Drainer N 358 ; n = 2800 t/min ; roue F



III. 2: Passage libre : 358 = 35 mm

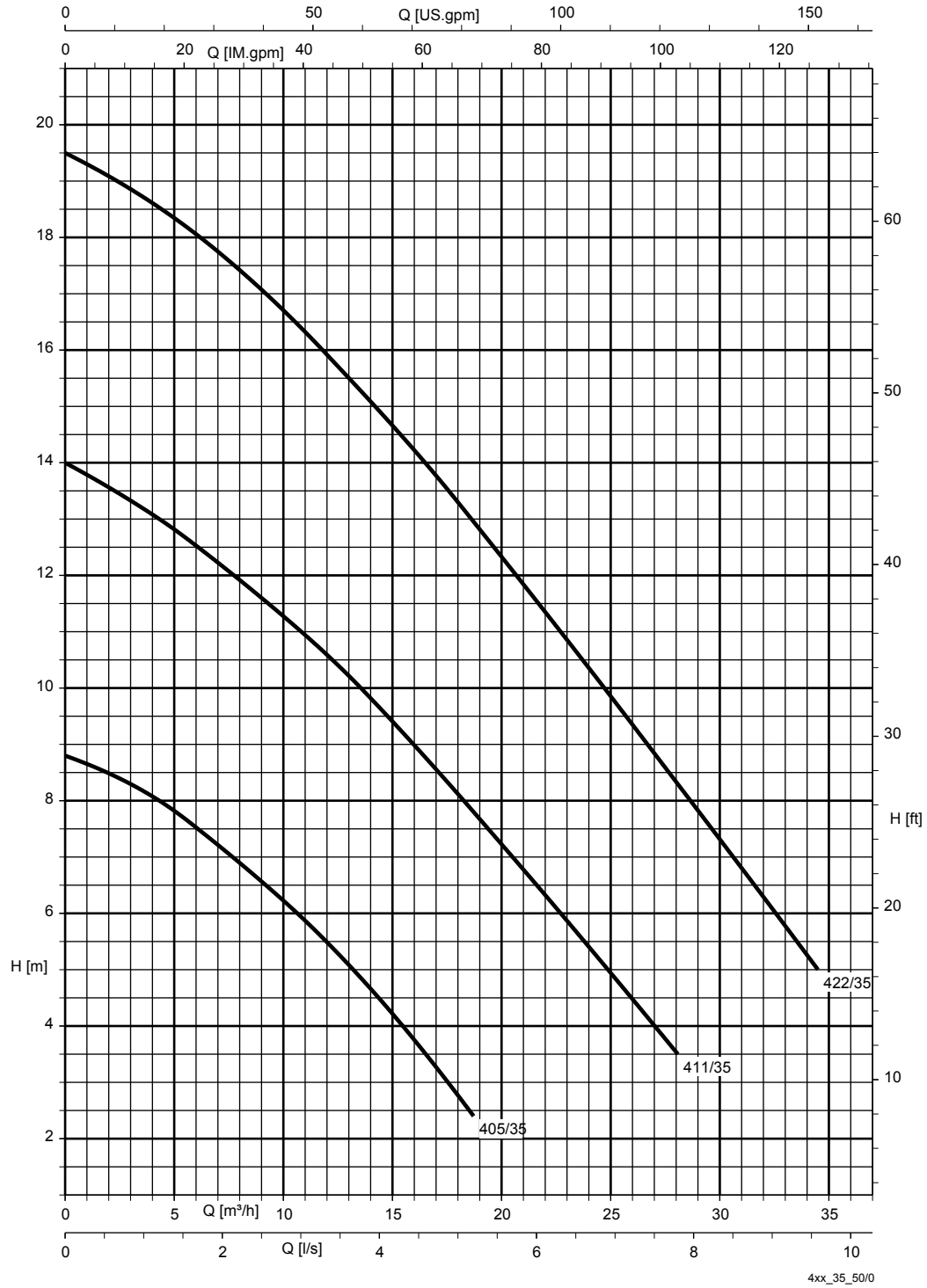
Tolérances des performances suivant ISO 9906, Annexe A (eau dans les conditions normales)

Ama-Drainer 4../5.. ; n = 2800 t/min ; roue multicanaux



III. 3: Passage libre : 405/407/411/415/422/505/507/511/515 = 10 mm, 522 = 11 mm  
Tolérances des performances suivant ISO 2548 classe C (eau dans les conditions normales)

Ama-Drainer 4.. ; n = 2800 t/min ; roue F



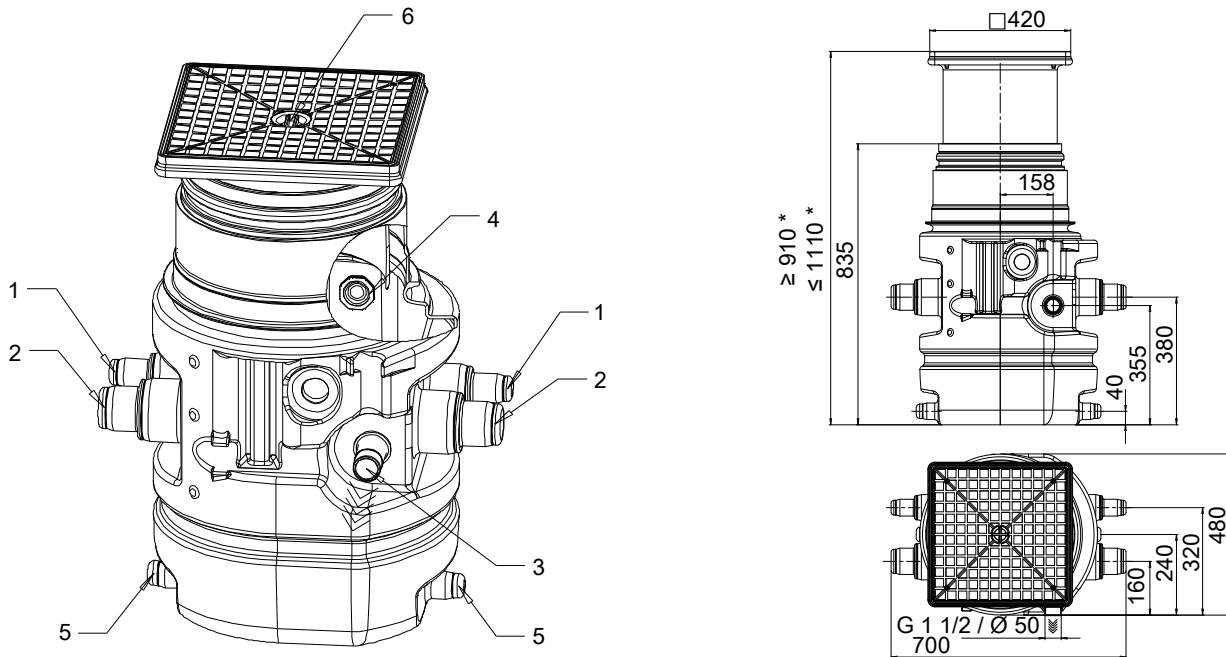
III. 4: Passage libre : 405/411/422 = 35 mm

Tolérances des performances suivant ISO 2548 classe C (eau dans les conditions normales)



Dimensions et raccords

Station simple à installation enterrée 1 U

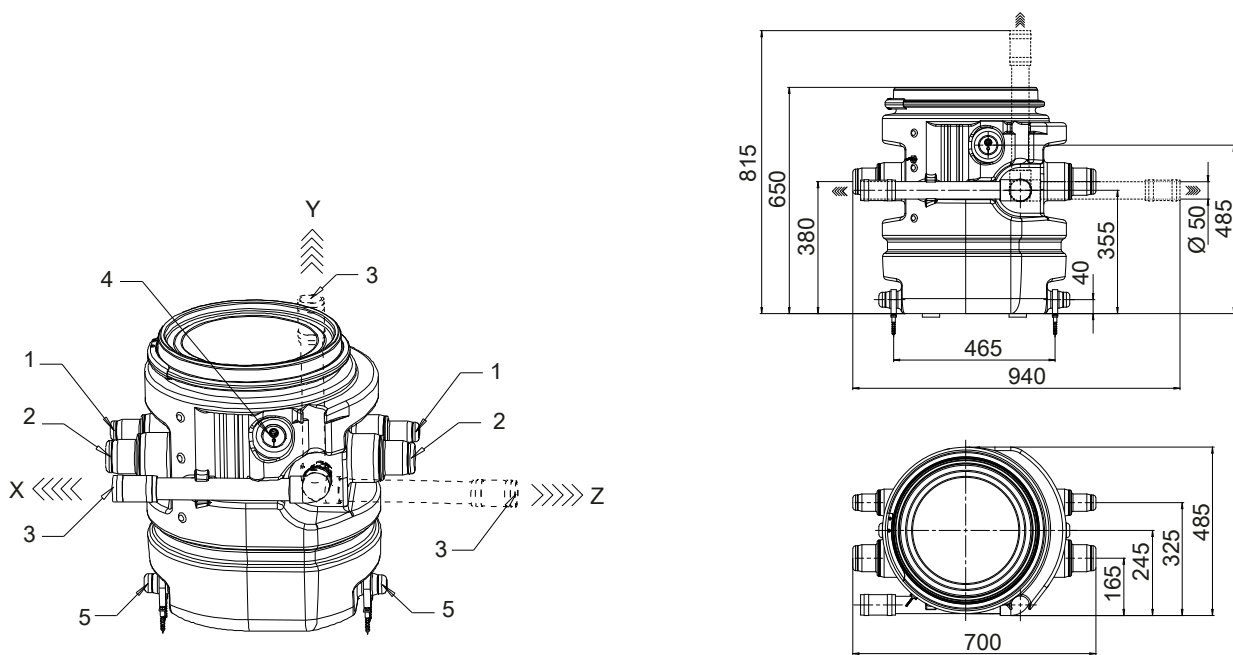


III. 5: Raccords et dimensions Ama-Drainer-Box 1 U

Raccords Ama-Drainer-Box 1 U

1	Arrivée d'eau : raccord horizontal 2 × DN 50 / 70 étagés, opposés l'un à l'autre, diamètre extérieur 50 / 78 mm
2	Arrivée d'eau : raccord horizontal 2 × DN 70 / 100 étagés, opposés l'un à l'autre, diamètre extérieur 78 / 110 mm
1 / 2	Ventilation : raccord DN 50 / 70 / 100
1 / 2	Passage de câble : raccord DN 50 / 70 / 100 ou ventilation
3	Sortie de refoulement horizontale DN 40, filetage de raccordement G 1 1/2 / extrémité de tuyau lisse (montage par collage), diamètre extérieur 50 mm
4	Presse-étoupe de câble PG 36 pour conduit de câble, diamètre intérieur 24 mm (uniquement en monophasé)
5	Vidange d'urgence : raccord horizontal 2 × DN 40, opposés l'un à l'autre, diamètre extérieur 49 mm
6	Regard DN 50
*	Profondeur d'installation

Station simple pour installation au sol 1 B

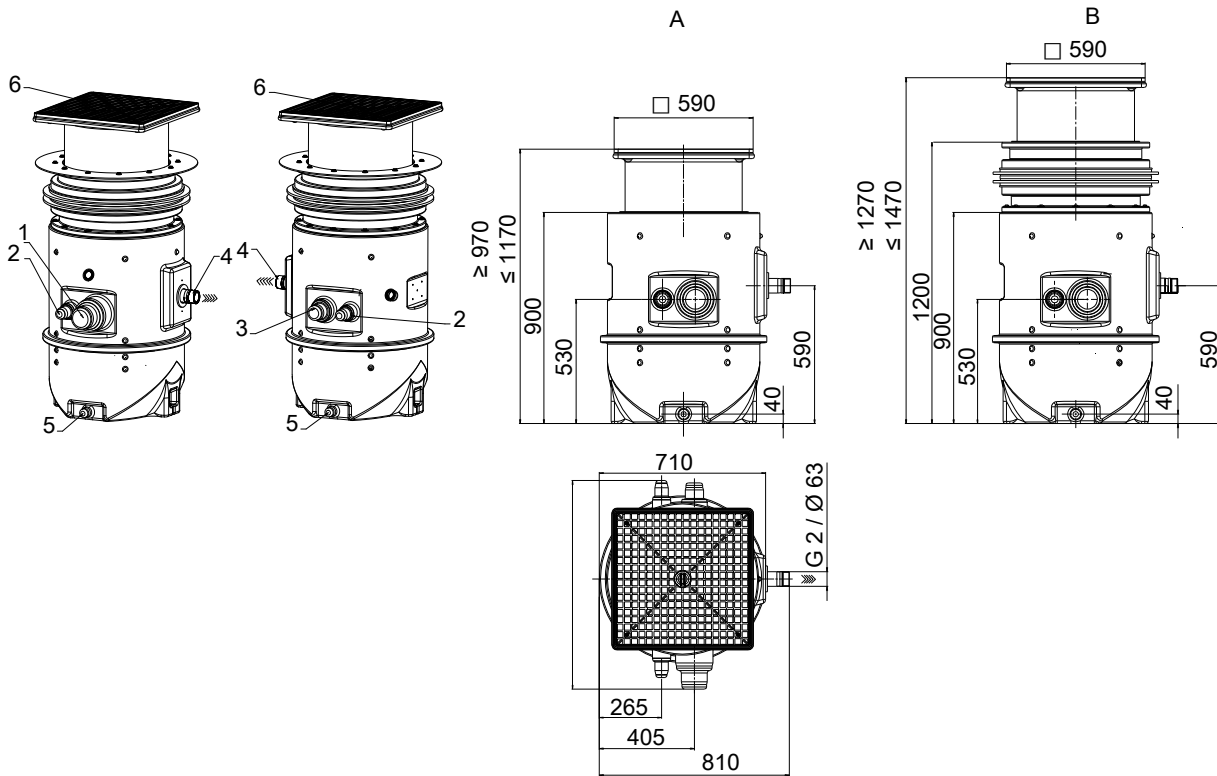


III. 6: Raccords et dimensions Ama-Drainer-Box 1 B

Raccords Ama-Drainer-Box 1 B

1	Arrivée d'eau : raccord horizontal 2 × DN 50 / 70 étagés, opposés l'un à l'autre, diamètre extérieur 50 / 78 mm
2	Arrivée d'eau : raccord horizontal 2 × DN 70 / 100 étagés, opposés l'un à l'autre, diamètre extérieur 78 / 110 mm
1 / 2	Ventilation : raccord libre DN 50 / 70 / 100
3 X	Sortie de refoulement horizontale à droite DN 40, manchon flexible, diamètre intérieur du manchon 50 mm
3 Y	Sortie de refoulement verticale DN 40, manchon flexible, diamètre intérieur du manchon 50 mm
3 Z	Sortie de refoulement horizontale à gauche DN 40, manchon flexible, diamètre intérieur du manchon 50 mm
4	Passage de câble : bouchon passe-câble A / B / C suivant le diamètre de câble
5	Vidange d'urgence : raccord horizontal 2 × DN 40, opposés l'un à l'autre, diamètre extérieur 49 mm

Station double à installation enterrée Z2 U

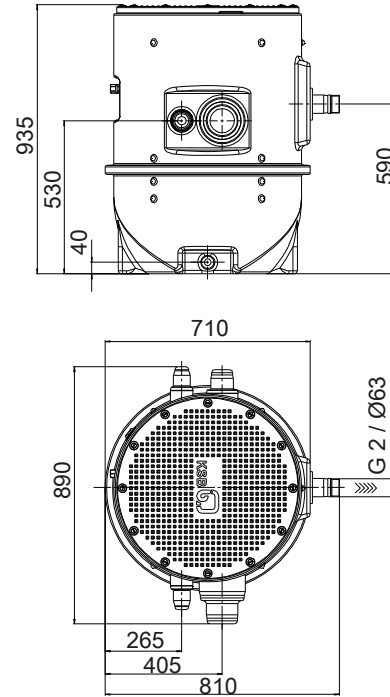
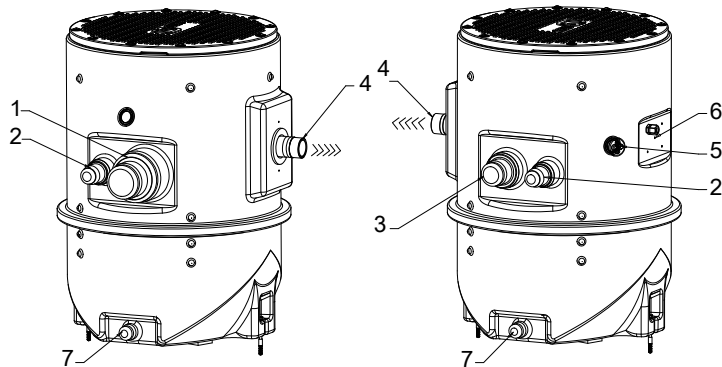


III. 7: Raccords et dimensions Ama-Drainer-Box Z2 U

Raccords Ama-Drainer-Box Z2 U

A	Version standard
B	Avec rehausse
1	Arrivée d'eau : raccord horizontal 1 × DN 100 / 150 étagé, diamètre extérieur 110 / 159 mm
2	Arrivée d'eau : raccord horizontal 2 × DN 50 / 70 étagés, opposés l'un à l'autre, diamètre extérieur 58 / 78 mm
3	Arrivée d'eau : raccord horizontal 1 × DN 70 / 100 étagé, diamètre extérieur 78 / 110 mm
1 / 2 / 3	Ventilation : raccord libre DN 50 / 70 / 100 / 150
1 / 2 / 3	Passage de câble : raccord libre DN 50 / 70 / 100 / 150
4	Sortie de refoulement horizontale DN 50, filetage de raccordement G 2 / extrémité de tuyau lisse (montage par collage), diamètre extérieur 63 mm
5	Vidange d'urgence : raccord horizontal 2 × DN 40, opposés l'un à l'autre, diamètre extérieur 49 mm
6	Regard DN 50
*	Profondeur d'installation

Station double pour installation au sol Z2 B



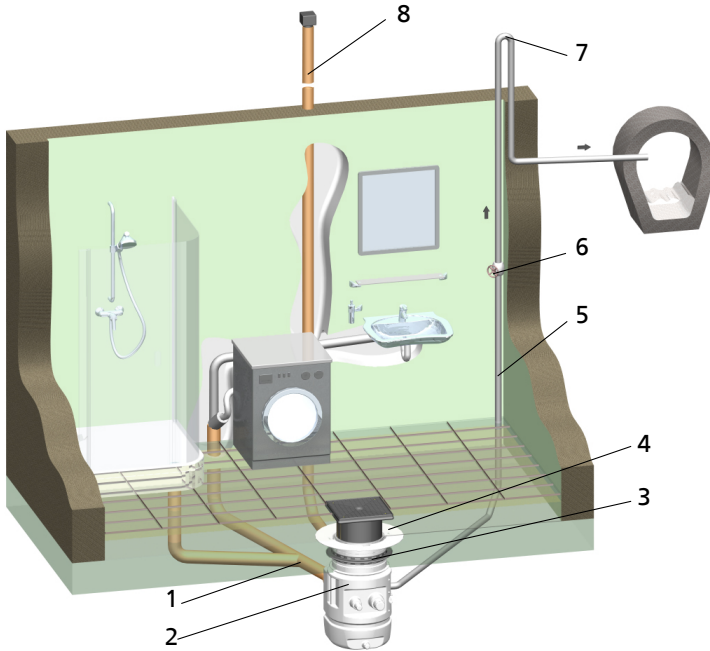
III. 8: Raccords et dimensions Ama-Drainer-Box Z2 B

Raccords Ama-Drainer-Box Z2 B

1	Arrivée d'eau : raccord horizontal 1 × DN 100 / 150 étagé, diamètre extérieur 110 / 159 mm
2	Arrivée d'eau : raccord horizontal 2 × DN 50 / 70 étagés, opposés l'un à l'autre, diamètre extérieur 58 / 78 mm
3	Arrivée d'eau : raccord horizontal 1 × DN 70 / 100 étagé, diamètre extérieur 78 / 110 mm
1 / 2 / 3	Ventilation : raccord DN 50 / 70 / 100 / 150
4	Sortie de refoulement horizontale DN 50 avec manchon flexible, diamètre intérieur du manchon 63 mm
5	Passage de câble : bouchons passe-câble pour 2 câbles d'alimentation moteur
6	Zone de raccordement pour presse-étoupes des câbles d'interrupteurs à flotteur 5 × M20 (percer un trou de diamètre 20 mm)
7	Vidange d'urgence : raccord horizontal 2 × DN 40, opposés l'un à l'autre, diamètre extérieur 49 mm

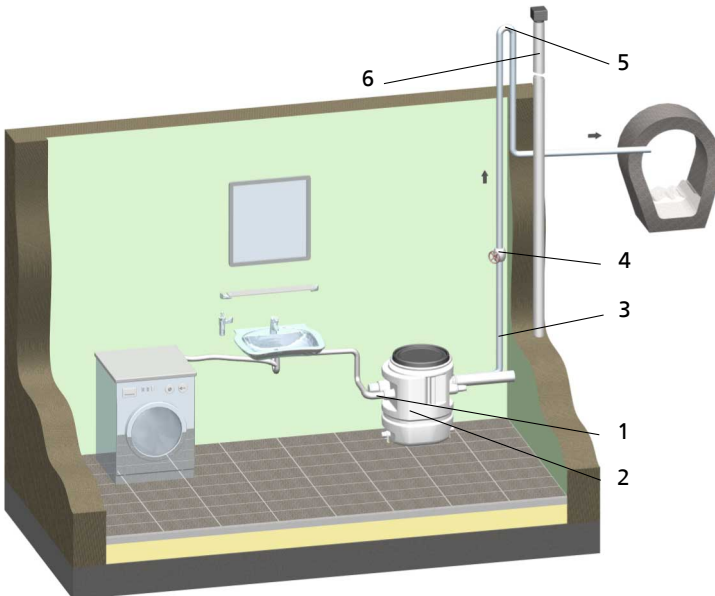
Exemples d'installation

Station pour installation enterrée 1 U



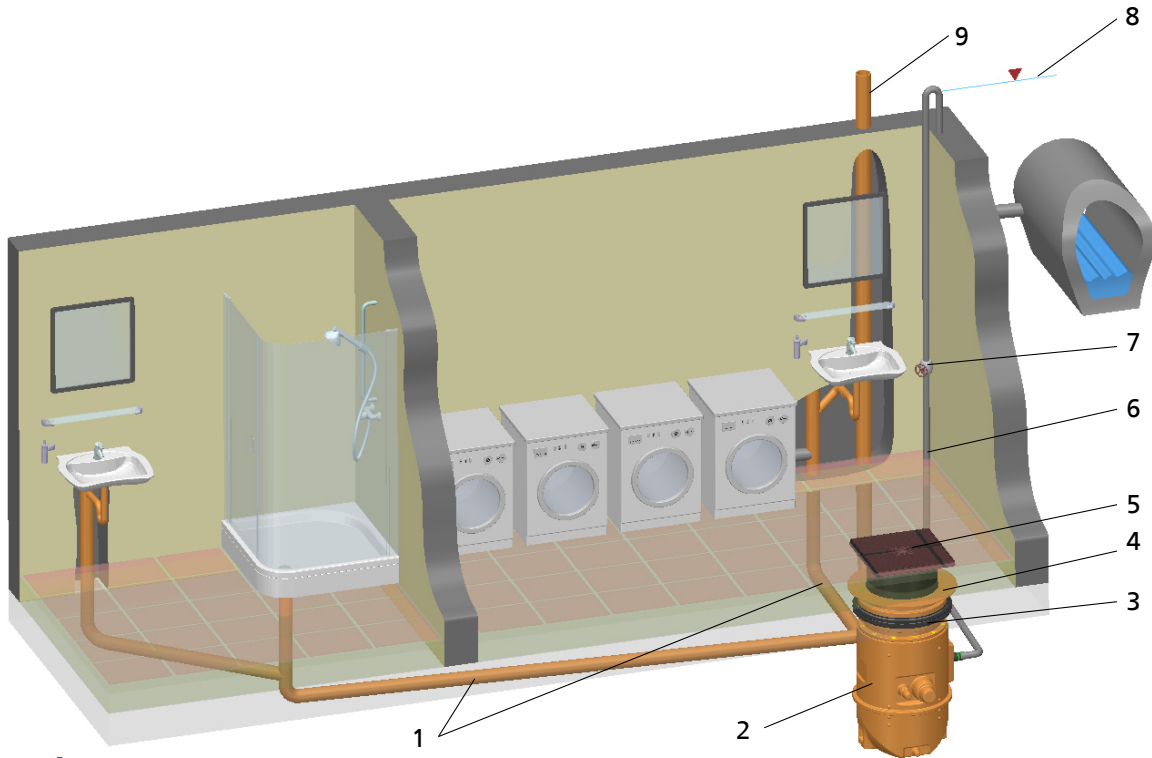
1	Arrivée d'eau	2	Station de relevage pour eaux chargées
3	Collerette murale	4	Bride d'étanchéité
5	Tuyauterie de refoulement	6	Robinet-vanne à manchons
7	Niveau de reflux	8	Tuyauterie de ventilation

Station pour installation au sol 1 B



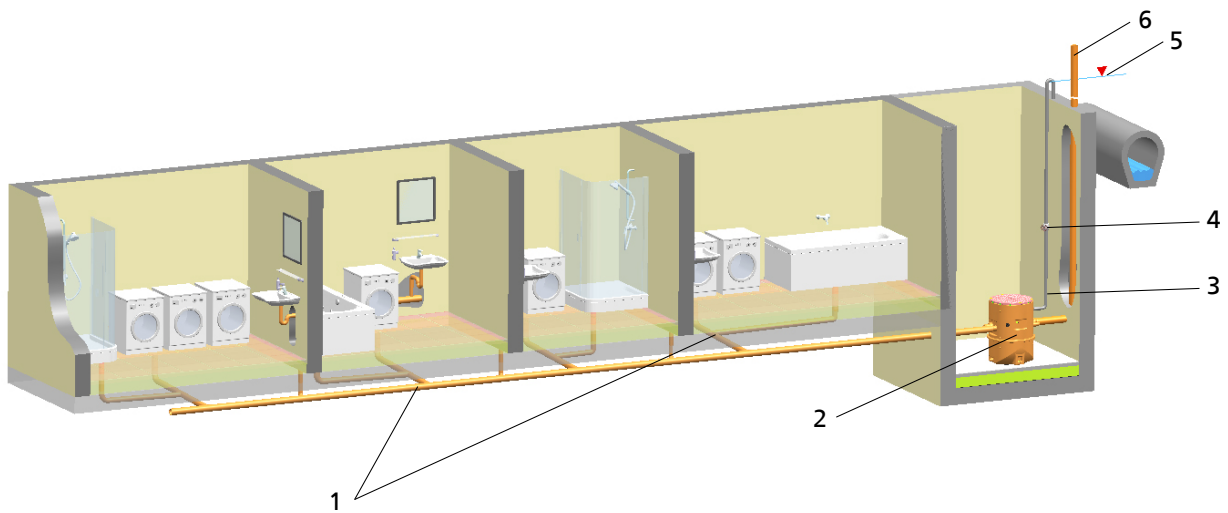
1	Arrivée d'eau	2	Station de relevage pour eaux chargées
3	Tuyauterie de refoulement	4	Robinet-vanne à manchons
5	Niveau de reflux	6	Tuyauterie de ventilation

Station pour installation enterrée Z2 U



1	Arrivée d'eau	2	Station de relevage pour eaux chargées
3	Collerette murale	4	Bride d'étanchéité
5	Regard	6	Tuyauterie de refoulement
7	Robinet-vanne à manchons	8	Niveau de reflux
9	Tuyauterie de ventilation		

Station pour installation au sol Z2 B



1	Arrivée d'eau	2	Station de relevage pour eaux chargées
3	Tuyauterie de refoulement	4	Robinet-vanne à manchons
5	Niveau de reflux	6	Tuyauterie de ventilation

**Étendue de la fourniture**

Dans le programme préconfectionné, la station de relevage pour eaux chargées complète précâblée est identifiée par un numéro article. Dans le programme de sélection, la station de relevage pour eaux chargées est constituée à partir de composants individuels. Les stations de relevage du programme préconfectionné et du programme de sélection sont livrées en plusieurs lots à assembler sur site. Les stations de relevage pour eaux chargées Ama-Drainer-Box sont conformes à la norme EN 12050-2.

- 2 pompes submersibles pour eaux chargées avec câble d'alimentation de 10 m, fiche mâle avec terre ou extrémité de câble nue (en version triphasée)
- Kit de raccordement avec kit de montage complet, clapet de non-retour à battant<sup>14)</sup> et 2 interrupteurs à flotteur avec câble de 10 m
- Coffret de commande pour station double LevelControl Basic 2 avec fonctions automatiques de permutation, de mise en parallèle et de secours
- Réservoir collecteur avec couvercle

**Station à installation enterrée 1 U - station simple**

- Réservoir collecteur en matière plastique résistant aux chocs, 100 l, à intégrer dans des dalles de fondation ou dalles de sous-sol, fermeture par rallonge d'adaptation en hauteur, plaque de couverture avec regard et siphon.

La livraison se fait en trois lots :

- Réservoir collecteur avec rallonge, plaque de couverture classe K3
- Pompe submersible pour eaux chargées à commande automatique, avec câble d'alimentation de 5 m ou 10 m (selon la taille de pompe), fiche mâle avec terre ou prise CEE (en triphasé)
- Kit de raccordement avec kit de montage complet, clapet de non-retour à battant<sup>11)</sup>

**Station à installation enterrée Z2 U - station double**

- Réservoir collecteur en matière plastique résistant aux chocs, 200 l, à intégrer dans des dalles de fondation ou dalles de sous-sol, fermeture par rallonge d'adaptation en hauteur, plaque de couverture avec regard et siphon.

La livraison se fait en quatre lots :

- Réservoir collecteur avec rallonge, plaque de couverture classe K3
- 2 pompes submersibles pour eaux chargées avec câble d'alimentation de 10 m, fiche mâle avec terre ou extrémité de câble nue (en version triphasée)
- Kit de raccordement avec kit de montage complet, clapet de non-retour à battant<sup>12)</sup> et 2 interrupteurs à flotteur avec câble de 10 m
- Coffret de commande pour station double LevelControl Basic 2 avec fonctions automatiques de permutation, de mise en parallèle et de secours

**Station pour installation au sol 1 B - station simple**

- Réservoir collecteur en matière plastique résistant aux chocs, 100 l, pour l'installation à même le sol. Fermeture par couvercle étanche aux odeurs et bague de serrage.

La livraison se fait en trois lots :

- Réservoir collecteur avec couvercle, bague de serrage
- Pompe submersible pour eaux chargées à commande automatique, avec câble d'alimentation de 5 m ou 10 m (selon la taille de pompe), fiche mâle avec terre ou prise CEE (en triphasé)
- Kit de raccordement avec kit de montage complet, clapet de non-retour à battant<sup>13)</sup>

**Station pour installation au sol Z2 B - station double**

- Réservoir collecteur en matière plastique résistant aux chocs, 200 l, pour l'installation à même le sol, fermeture par couvercle à visser étanche aux odeurs

La livraison se fait en quatre lots :

11) Ama-Drainer N 301, N 302 et N 303 avec clapet de non-retour à battant intégré







12) Ama-Drainer N 301, N 302 et N 303 avec clapet de non-retour à battant intégré

13) Ama-Drainer N 301, N 302 et N 303 avec clapet de non-retour à battant intégré

14) Ama-Drainer N 301, N 302 et N 303 avec clapet de non-retour à battant intégré

Accessoires

Accessoires d'installation

	Code	Désignation des pièces	Orifice / Profondeur d'installation	Ama-Drainer				N° article	[kg]
				Box 1 U	Box 1 B	Box 2 U	Box 2 B		
	P9	Adaptateur de conduite, EPDM / acier inox, PN 0,5 Pour le raccordement de tuyauteries d'amenée et de ventilation de diamètres extérieurs divers	DN 50 pour dia. extérieur de conduite 32 - 40 mm	-	-	X	X	01313527	0,106
			DN 50 pour dia. extérieur de conduite 53 - 63 mm	X	X	X	X	01313528	0,176
			DN 70 pour dia. extérieur de conduite 40 - 50 mm	X	X	X	X	01313529	0,364
			DN 70 pour dia. extérieur de conduite 53 - 63 mm	X	X	X	X	01313530	0,263
			DN 70 pour diamètre extérieur de conduite 75 - 89 mm	X	X	X	X	01644617	0,283
	P11	Vanne d'arrêt à manchons CuZn PN 16 avec filetage femelle / femelle, à passage intégral	Rp 1 1/2	X	X	-	-	00411502	0,8
			Rp 2	-	-	X	X	00411503	1,287
	P33	Bride d'étanchéité avec joint torique ou bride à coller pour le raccordement d'une barrière d'humidité (membrane d'étanchéité non fournie) P. ex. en-dessous d'une couche de calorifugeage	DF 400	X	-	-	-	18041235	1,4
			DF 630	-	-	X	-	18041236	1,4
	P34	Collerette murale avec colliers de serrage, EPDM / acier inox Pour protéger la dalle de fond contre la remontée de la nappe phréatique, niveau d'eau souterraine max. 3 m.	MK 400	X	-	-	-	01313465	1,5
			MK 630 avec rehausse H = 300 mm	-	-	X	-	18041238	12,8
	P35	Rehausse PE avec joint torique	H = 300 mm	-	-	X	-	39023481	5,751
	P36	Purgeur d'air et aérateur avec filtre à charbon actif	DN 70 / DN 80 / DN 100	X	X	X	X	01315158	0,315
	D	Raccord de la tuyauterie de refoulement DN 40 avec raccord à compression	Rp 1 1/2 × 50 PE-HD 50	X	-	-	-	01052682	0,293
		Raccord de la tuyauterie de refoulement DN 50 avec raccord à compression	Rp 1 1/2 × 63 PE-HD 63	X	-	-	-	01155619	0,494
		Raccord de la tuyauterie de refoulement Station double DN 50 avec raccord à compression	Rp 2, PE-HD 63 PEHD 63	-	-	X	-	01052681	0,512










Accessoires coffrets de commande

	Code	Désignation des pièces		N° article	[kg]
	E60	<b>Interrupteur à flotteur avec extrémité de câble nue (contact NO)</b> pour coffrets d'alarme AS 0, AS 2, AS 4 et AS 5 Boîtier en polypropylène (température du fluide pompé 70 °C max.), fermé en position haute, câble d'alimentation (H07RN-F 3G1) Fourniture : interrupteur à flotteur avec câble d'alimentation pour alarme hautes eaux 230 V AC ou 24 V AC/DC, max. 8 A, min. 20 mA	3	11037742	0,5
			5	11037743	0,8
			10	11037744	1,3
	E61	<b>Interrupteur à flotteur pour stations doubles, version résistante à l'huile</b> avec extrémité de câble nue, (contact NO) fermé en position haute, câble d'alimentation PUR - 3 G 1, 230 V AC ou 21 V AC/24 V AC, max. 8 A, min. 20 mA  Interrupteurs à flotteur requis : 2x marche/arrêt 1x alarme	10	11037754	1,2
	E64	<b>Capteur de fuite F1</b> s'utilise comme contacteur pour les coffrets d'alarme AS 0, AS 2 ou AS 4, avec câble d'alimentation de 3 m, 40 °C max., ne convient pas pour la vapeur et le condensat - Avertissement dès 1 mm (!) de niveau d'eau lorsque la sonde est placée à même le sol dans la zone inondable à la cave ou à côté du lave-linge dans la cuisine ou la salle de bains.	3	19072366	0,2
	E70	<b>Klaxon, 12 V DC, 105 dB, 150 mA, IP54, avec câble d'alimentation de 0,45 m</b> Approprié au montage intérieur et extérieur, à l'abri de la pluie		01086547	0,1
	E80	<b>Contacteur différentiel STECKMAT</b> Disjonction rapide en 0,03 s environ en présence de courants de défaut minimes, encore inoffensifs pour l'homme à partir de 0,03 A 230 V / 10 A		00534217	0,5
	E90	<b>Kit batterie pour équipement ultérieur de LevelControl Basic 2 pour alimentation de l'électronique, des interrupteurs à flotteur, du/des capteur(s) de niveau ou du capteur de pression interne et du dispositif d'alarme (buzzer, klaxon, alarme combinée) pour station simple et double</b>  Pour type BC, comprenant 2 batteries 6 V, 1,3 Ah et circuit de recharge		19074194	0,8
		<b>Contacteur d'alarme M 1</b> Interrupteur à flotteur à aimant utilisé comme contacteur pour les coffrets d'alarme AS 0, AS 2, AS 4, AS 5 ou LevelControl, avec câble d'alimentation de 5 m		18040562	0,8

## Coffrets d'alarme pour pompes sans ATEX

AS 0/AS 1/AS 2/AS 4/AS 5/AS W4/AS W8

	Code	Désignation des pièces	N° article	[kg]
	E50	Coffret d'alarme AS 0  Avec dispositif de coupure, dispositif d'avertissement sonore 85 dB(A), voyant vert « marche »  Boîtier en matière plastique IP20, H x L x P = 140 x 80 x 57 [mm]. Utiliser comme contacteur l'interrupteur à flotteur, le détecteur de fuite F1 (E64), le contact d'alarme M1 ou le relais de signalisation du coffret de commande.	29128401	0,5
	E51	Coffret d'alarme AS 2  Avec dispositif de coupure, avec dispositif d'avertissement sonore 85 dB(A), voyant vert « marche », contact libre de potentiel pour transmission au poste de contrôle  Boîtier en matière plastique IP20, H x L x P = 140 x 80 x 57 [mm]. Utiliser comme contacteur l'interrupteur à flotteur, le détecteur de fuite F1 (E64) ou le relais de signalisation du coffret de commande.	29128422	0,5
	E52	Coffret d'alarme AS 4  Avec dispositif de coupure, dispositif d'avertissement sonore 85 dB(A), voyant vert « marche », contact libre de potentiel pour transmission au poste de contrôle, avec batterie à recharge automatique assurant un fonctionnement autonome pendant 5 heures en cas de coupure de secteur  Boîtier en matière plastique IP20, H x L x P = 140 x 80 x 57 [mm]. Utiliser comme contacteur l'interrupteur à flotteur (E60), le détecteur de fuite F1 (E64) ou le relais de signalisation du coffret de commande.	29128442	0,5
	E53	Coffret d'alarme AS 5  Autonome, avec batterie à recharge automatique assurant un fonctionnement autonome pendant 10 heures en cas de coupure de secteur, voyant de présence secteur, voyant de défaut, bouton klaxon-arrêt, contact libre de potentiel pour transmission au poste de contrôle, prêt à brancher avec câble d'alimentation de 1,8 m et fiche  Boîtier ISO IP41, H x L x P = 190 x 165 x 75 [mm]. Utiliser comme contacteur l'interrupteur à flotteur (E60) ou le relais de signalisation du coffret de commande.	00530561	1,7
	E55	Coffret d'alarme AS 1  Intégré dans un boîtier-prise ISO IP30, autonome, avec batterie à recharge automatique assurant un fonctionnement autonome pendant 5 heures en cas de coupure de secteur, dispositif d'avertissement sonore 70 dB(A), avec dispositif de coupure et dispositif d'avertissement monté avec câble d'alimentation 3 m, température max. 60 °C, ne convient pas pour la vapeur et l'eau condensée.  1. Détection hautes eaux, en montage suspendu dans le puisard. Le capteur est placé au-dessus du niveau de démarrage de la pompe.  2. Détection d'eau dès 1 mm de niveau d'eau lorsque la sonde est placée à même le sol dans la zone inondable : cave, cuisine ou salle de bains à côté du lave-linge.	00533740	0,9
	E330	Arrêt lave-linge KSB Alarme avec arrêt automatique du lave-linge en cas de niveau d'eau trop élevé dans le réservoir collecteur 230 V AC, 50/60 Hz, charge ohmique 16 A max.  Comprenant : <ul style="list-style-type: none"> <li>▪ Boîtier-prise mâle / femelle</li> <li>▪ Buzzer</li> <li>▪ Remise en route automatique</li> <li>▪ Contacteur M 1 K avec câble d'alimentation 5 m</li> </ul>	01318215	0,279

	Code	Désignation des pièces	N° article	[kg]
	E331	Coffret d'alarme AS W4 / W8		
		Alarme avec arrêt simultané de 4 ou 8 lave-linge au maximum en cas de niveau d'eau trop élevé dans le réservoir collecteur 230 V AC, 50/60 Hz, charge ohmique 16 A max. par prise intermédiaire Comprenant :		
		<ul style="list-style-type: none"> <li>▪ Dispositif de commande</li> <li>▪ Buzzer</li> <li>▪ Remise en route automatique</li> <li>▪ Contacteur M 1 K avec câble d'alimentation 5 m</li> <li>▪ 4 ou 8 prises intermédiaires</li> </ul>		
		KSB AS W4 - Arrêt lave-linge pour 4 lave-linge au maximum	19075394	4
		KSB AS W8 - Arrêt lave-linge pour 8 lave-linge au maximum	19075395	4
	E332	Coffret d'alarme AS1-M	19074516	0,5
		Intégré dans boîtier-prise ISO IP30, avec batterie à recharge automatique assurant un fonctionnement autonome pendant 5 heures en cas de coupure de secteur, signal acoustique (70 dB(A)), avec interrupteur, connecteur femelle pour le raccordement du capteur et surveillance intégrée de rupture du câble capteur Température ambiante max. : 60° C Kit complet avec capteur enfichable M1 et accessoires pour le montage sur l'Ama-Drainer-Box, pour assurer le report hautes eaux 230V~/9V = 1,5 VA		