

# Ama-Drainer® N

301/302/303



**Groupe submersible vide-cave pour le drainage et les eaux usées domestiques.**

Livret technique : 2337.51

## > Domaine d'emploi

Vidange automatique de fosses, de puits, de cours et de caves inondées, rabattement de nappes de surface, évacuation d'eaux, drainage de passages souterrains, captage d'eau dans des rivières ou réservoirs.

### Tarifs Produit

Ama-Drainer N : sans flotteur S : avec flotteur E : monophasé	n° de code	Prix H.T. €	GM
<b>Ama-Drainer N : variante standard pour eaux usées</b>			
301 SE	39 300 070	208,20	AM
302 SE	39 300 074	227,31	MR
303 SE	39 300 078	308,14	MR
301 SE/NE	39 300 072	234,23	AM
302 SE/NE	39 300 076	249,40	MR
303 SE/NE	39 300 081	334,03	MR
<b>Ama-Drainer N C : variante pour eaux agressives</b>			
301 SE/NE/C	39 300 073	415,03	AM
302 SE/NE/C	39 300 077	394,69	MR
303 SE/NE/C	39 300 082	497,40	MR

## > Exécution

Groupe submersible monobloc, vertical, monocellulaire, IP 68, équipé ou non d'une commande automatique, profondeur d'immersion maximale 2 m.

## > Caractéristiques

Orifice de refoulement : Rp 1 1/4  
 Q max. m³/h : 14  
 H max. m : 12  
 T max. °C : + 50  
 Passage libre : 10 mm pour AD N 301/302/303

## > Matériaux pour exécution standard

Corps de pompe : Polypropylène  
 Roue : Noryl  
 Arbre : Acier Cr.  
 Carcasse moteur : Acier Cr.Ni.

## > Matériaux pour l'exécution C

Pour eaux agressives : Eau de mer, eau salée, eau saumâtre, ...

Corps de pompe : Polypropylène  
 Roue : Noryl  
 Arbre : Acier Cr.Ni.Mo.  
 Carcasse moteur : Acier Cr.Ni.Mo.

### Accessoires

Désignation	Ø	Poids kg	n° de code	Prix H.T. €	GM
Embout cannelé PVC	Ø 1 1/4	0,5	42 207 727	7,11	24
Vanne à boisseau sphérique mâle/femelle PN 25 - Bronze 1/4 tour	Ø 1 1/4	0,5	40 980 717	27,09	24

**Ama-Drainer® N**  
358

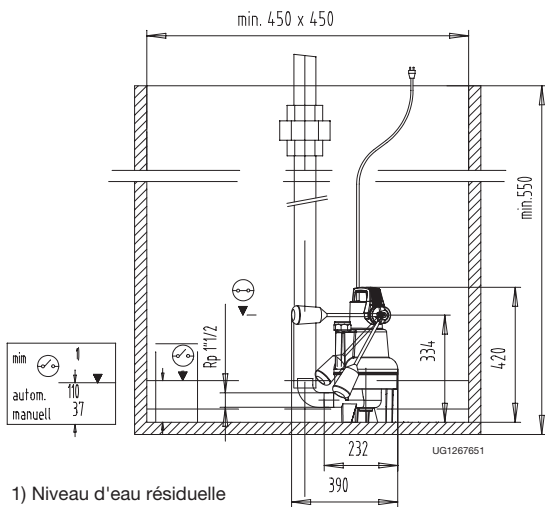
Fiche technique

> Exécution standard pour eaux usées

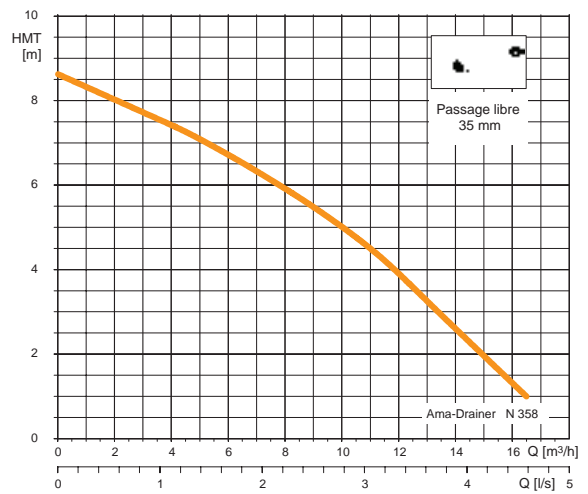
Ama-Drainer N	Orifice G	P1 kW	P2 kW	Intensité 1~230V A	Long. Câble m	Poids kg
358 SE/NE	1 1/2	0,85	0,43	4,0	10	7,5

Encombrement

Ama-Drainer N 358 SE



Courbes caractéristiques



Tolérance des performances suivant ISO 9906, annexe A  
(eau dans les conditions normales)