

Groupe motopompe immergé

UPA

4 pouces - S 100D, UPA 100C
6 pouces - UPA 150C
8 pouces - UPA 200, UPA 200B
10 pouces - UPA 250C
12-14 pouces - UPA 300, UPA 350
16-26 pouces - BSX-BSF, UPZ

Livret technique



BSX - BSF



Applications principales

- Installations d'arrosage
- Mines
- Installations d'irrigation
- Surpression
- Rabattement de nappe
- Technologie offshore et stockage souterrain en cavité
- Maintien de nappe
- Installations d'adduction d'eau

Fluides pompés

- Eau potable
- Eau de refroidissement
- Eau de rivière, lacustre et souterraine
- Eau de mer⁸¹⁾
- Teneur en sable max. autorisée du fluide pompé 50 g/m³

Caractéristiques de fonctionnement

Caractéristiques

Paramètre		Valeur
Débit	Q [m ³ /h]	≤ 2200
	Q [l/s]	≤ 610
Hauteur manométrique	H [m]	≤ 240
Température du fluide pompé	T [°C]	≤ 50
Vitesse de rotation	n [t/min]	≤ 1450
Diamètre de forage	D [mm]	≤ 400
	D ["]	≤ 16

Désignation

Exemple : BRZS 535 / 5a

Explication concernant la désignation

Indication	Signification	
B	Gamme	
R	Code de génération	
Z	Diamètre de forage min.	
	X	400 mm (16 pouces)
	Y	450 mm (18 pouces)
	Z	500 mm (20 pouces)
	E	600 mm (24 pouces)
	F	650 mm (26 pouces)
S	Version avec roue aspiratrice	
535	Code hydraulique	
5	Nombre d'étages	
a	Roues rognées	

Conception

Construction

- Pompe centrifuge
- Monocellulaire ou multicellulaire
- Monoflux
- Construction à corps segmenté
- Liaison rigide de pompe et moteur

Raccords

- Tête de pompe avec bride
- Avec clapet de non-retour ou tubulure de raccordement

Forme de roue

- Hydraulique semi-axiale avec roues rognables

Mode d'installation

- Installation verticale
- Installation horizontale⁸²⁾

Entraînement

- Moteur asynchrone
- Construction à rotor en court-circuit pour installation immergée
- Fréquence 50 Hz
- Indice de protection IP68
- Démarrage direct ou étoile-triangle
- Fréquence de démarrages :
 - Moteurs T, V, X, Z : 5 démarrages par heure
 - Moteur E : 3 démarrages par heure

Raccordement électrique

- Réalisé en usine avec 1 ou 2 câbles sortie moteur (avec conducteur de protection et mise à la terre intérieure)
- Raccordement de la rallonge au moyen d'une trousse de jonction étanche à l'eau

⁸¹⁾ Uniquement pour pompes en version de matériaux C3 (acier duplex).

⁸²⁾ En fonction du nombre d'étages

- Câble sortie moteur et rallonge adaptés au contact avec l'eau potable

Paliers

- Paliers lisses radiaux
- Lubrifiés par le fluide pompé dans la partie pompe et par l'eau de remplissage dans la partie moteur
- La poussée axiale est reprise par la butée à patins oscillants à auto-alignement en partie basse du moteur.
- Pompe équipée de 1 ou 2 paliers intermédiaires en fonction de la taille de pompe et du nombre d'étages

Matériaux

Choix de matériaux pompe

Composant	Version de matériaux		
	G	B	C3
Corps	Fonte grise (EN-GJL-200)	Bronze (G-CuSn10)	Acier CrNiMo (1.4517)
Roue	Bronze (G-CuSn10)		Acier CrNiMo (1.4517)
Arbre	Acier Cr (1.4021)	Acier CrNiMo (1.4462)	Acier CrNiMo (1.4462)

Choix de matériaux moteur

Composant	Version de matériaux	
	G	C3
Pièces moulées	Fonte grise (EN-GJL-250)	Acier CrNiMo (1.4517)
Arbre	Acier CrNiMo (1.4462) ou chemisé par accouplement à manchon (1.4462)	

Peinture / Conditionnement

Uniquement valable pour groupes motopompes en version fonte grise.


- Peinture bicomposant à base de résine époxy, à épaisseur de film sec importante
 - Application : couche de fond et couche de finition
 - Épaisseur : 100 à 150 µm
 - Couleur : bleu ultramarine (RAL 5002)

Avantages du produit

- Grande sécurité de fonctionnement et longue durée de vie grâce aux dessableurs intégrés, aux bagues d'usure résistantes et aux paliers de pompe étanches
- Géométrie optimisée de l'hydraulique pour un rendement élevé
- Grande flexibilité grâce à l'installation verticale, horizontale ou inclinée
- Sécurité de fonctionnement grâce au clapet de non-retour avec système anti-blocage
- Maintenance aisée et résistance élevée
- Fonctionnement silencieux

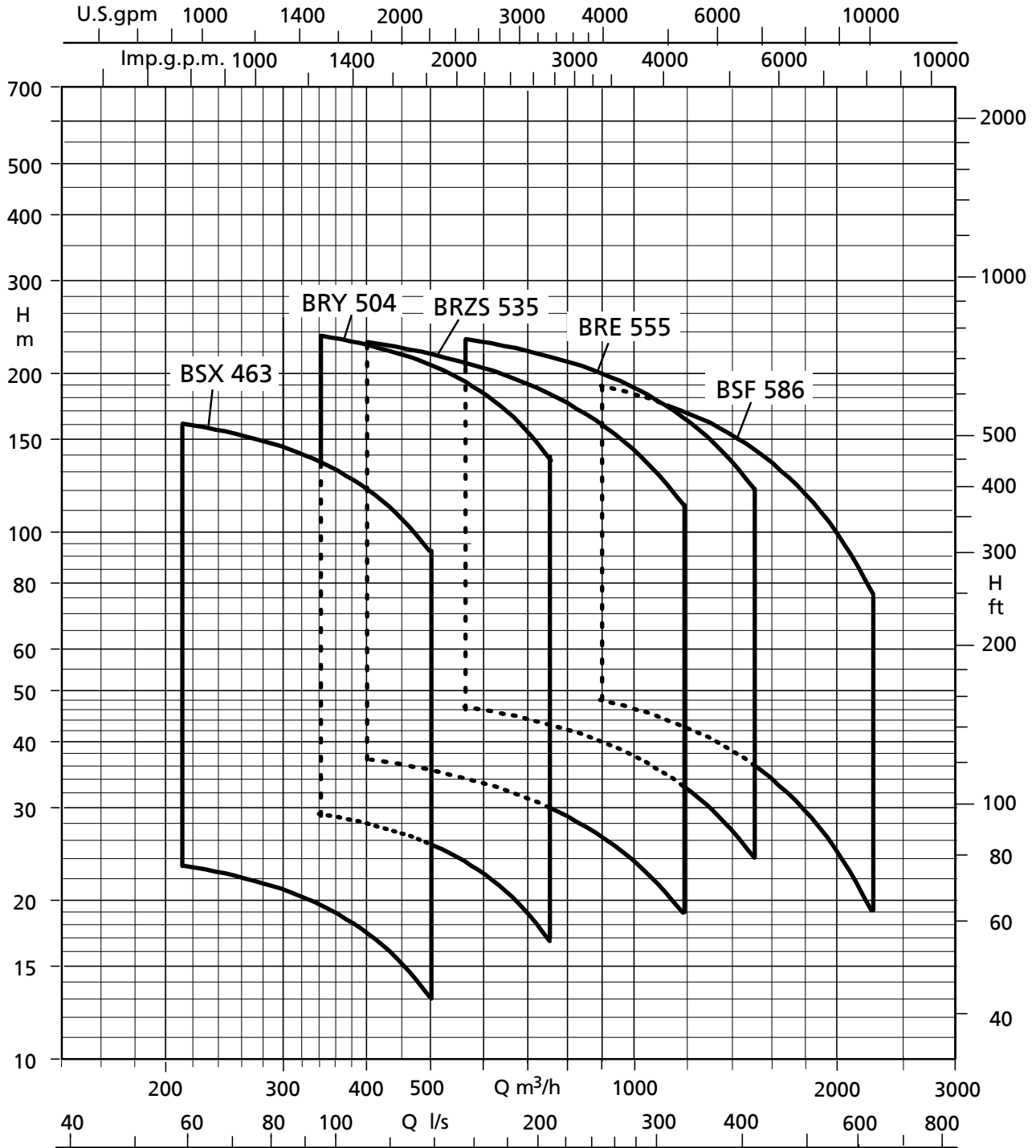
Certifications

Tableau synoptique

Sigle	Valable pour :	Remarque
	Tous pays	Système de management qualité certifié ISO 9001

Grille de sélection

n ~ 1450 t/min



Grille de sélection BSX, BRY, BRZS, BRE, BSF

Étendue de la fourniture

Selon la version choisie, les composants suivants font partie de la livraison :

- Groupe motopompe avec câble sortie moteur
- Plaque signalétique de réserve

En option :

- Rallonge de câble, raccordée ou livrée séparément
- Trousse de jonction
- Colliers de serrage
- Chevalets
- Chemise d'aspiration, de surpression ou de refroidissement
- Dispositifs de protection électriques
- Colliers support
- Automatisation

UPZ



Applications principales

- Installations d'arrosage
- Mines
- Installations d'irrigation
- Surpression
- Rabattement de nappe
- Technologie offshore et stockage souterrain en cavité
- Maintien de nappe
- Installations d'adduction d'eau

Fluides pompés

- Eau potable
- Eau de refroidissement
- Eau de rivière, lacustre et souterraine
- Eau de mer⁸³⁾
- Teneur en sable max. autorisée du fluide pompé 50 g/m³

Caractéristiques de fonctionnement

Caractéristiques

Paramètre	Valeur	
Débit	Q [m ³ /h]	≤ 2200
	Q [l/s]	≤ 610
Hauteur manométrique	H [m]	≤ 1500
Température du fluide pompé	T [°C]	≤ 40
Vitesse de rotation ⁸⁴⁾	n [t/min]	2900
	n [t/min]	1450
Diamètre de forage	D [mm]	500
	D ["]	20

Désignation

Exemple : UPZ 160 - 228 / 8

Explication concernant la désignation

Indication	Signification
UPZ	Gamme de pompes
160	Débit au point optimum [l/s]
228	Diamètre nominal de la roue [mm]
8	Nombre d'étages

Conception

Construction

- Pompe centrifuge
- Multicellulaire
- Double flux
- Construction à corps segmenté

Raccords

- Tête de pompe avec bride

Forme de roue

- Roue radiale ou semi-axiale
- Hydraulique semi-axiale avec roues rognables

Mode d'installation

- Installation verticale

Entraînement

- Moteur asynchrone
- Construction à rotor en court-circuit pour installation immergée
- Démarrage direct ou étoile-triangle
- Fréquence de démarrages :
 - Moteurs T, V, X, Z : 5 démarrages par heure
 - Moteur E : 3 démarrages par heure

Raccordement électrique

- Réalisé en usine avec 1 ou 2 câbles sortie moteur (avec conducteur de protection et mise à la terre intérieure)
- Raccordement de la rallonge au moyen d'une trousse de jonction étanche à l'eau
- Câble sortie moteur et rallonge adaptés au contact avec l'eau potable

Paliers

- Paliers lisses radiaux
- Lubrifiés par le fluide pompé dans la partie pompe et par l'eau de remplissage dans la partie moteur
- La poussée axiale est reprise par la butée à patins oscillants à auto-alignement en partie basse du moteur.
- En fonction de la taille de pompe et du nombre d'étages, un palier intermédiaire est prévu dans la pompe.

⁸³⁾ Uniquement pour pompes en version de matériaux C3 (acier duplex).

⁸⁴⁾ Différente en fonction de la taille de pompe

Matériaux

Choix de matériaux pompe

Composant	Version de matériaux		
	G	B	C3 ⁸⁵⁾
Corps	Fonte grise (EN-GJL-200) / Fonte à graphite sphéroïdal (JS 1030)	Bronze (CC480K-GS) / Cupro-aluminium (CC333G-GS)	Acier CrNiMo (1.4517)
Roue	Bronze (CC480K-GS) / Cupro-aluminium (CC333G-GS)		Acier CrNiMo (1.4517)
Vis / écrous	Acier CrNiMo (1.4462)		
Arbre	Acier Cr (1.4057)	Acier CrNiMo (1.4462)	Acier CrNiMo (1.4462)

Choix de matériaux moteur

Composant	Version de matériaux	
	G	C3
Pièces moulées	Fonte grise (EN-GJL-200)	Acier CrNiMo (1.4517)
Vis / écrous	Acier (1.0503+N) protégé	Acier CrNiMo (1.4539)
Arbre	Chemisé par accouplement à manchon (1.4462)	

Peinture / Conditionnement

Uniquement valable pour groupes motopompes en version fonte grise.


- Peinture bicomposant à base de résine époxy, à épaisseur de film sec importante
 - Application : couche de fond et couche de finition
 - Épaisseur : 100 à 150 µm
 - Couleur : bleu ultramarine (RAL 5002)

Avantages du produit

- Grande sécurité de fonctionnement et longue durée de vie grâce à la conception à double flux, aux bagues d'usure résistantes et aux paliers de pompe étanches
- Géométrie optimisée de l'hydraulique pour un rendement élevé

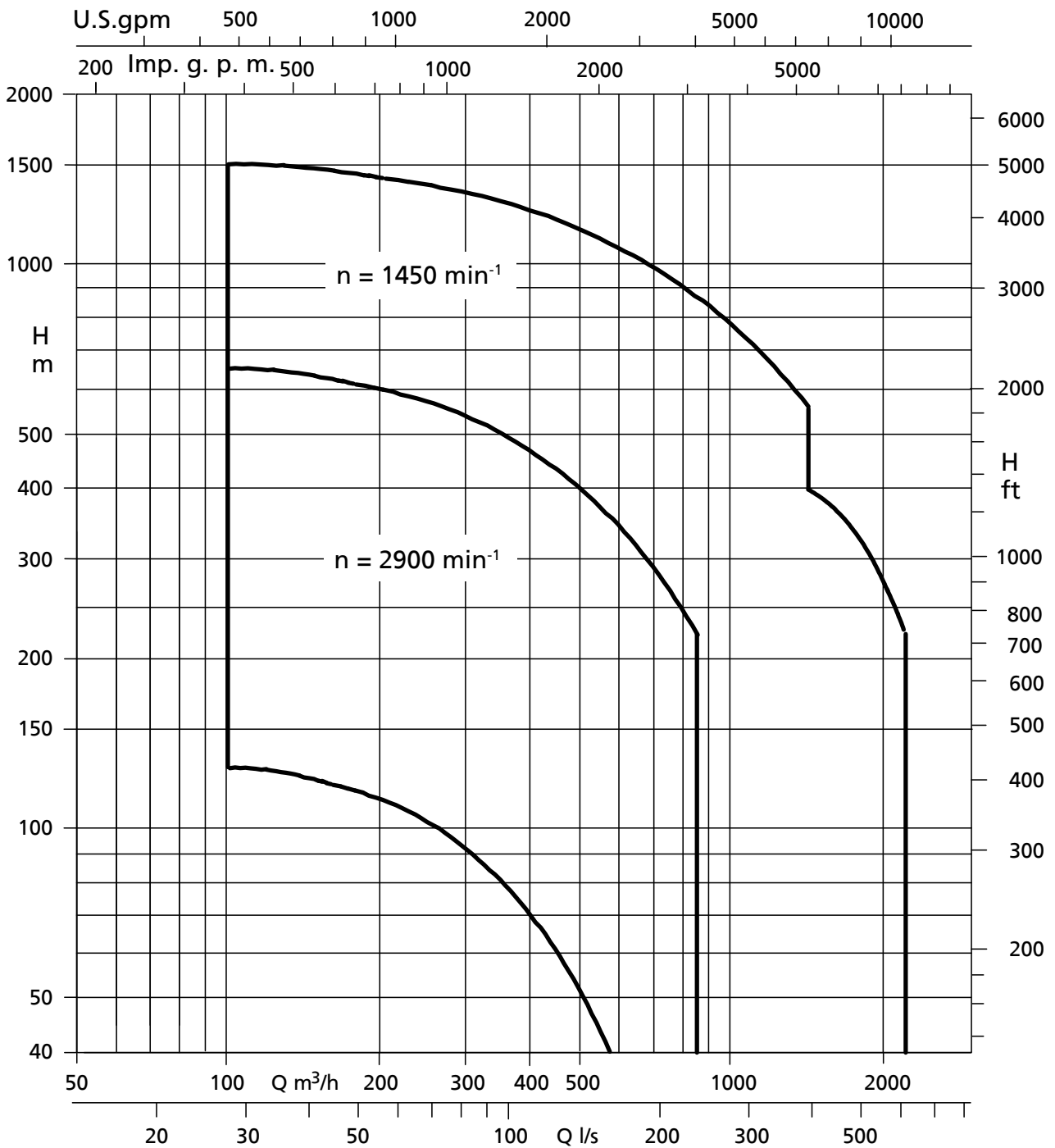
Certifications

Tableau synoptique

Sigle	Valable pour :	Remarque
	Tous pays	Système de management qualité certifié ISO 9001

85) Sur demande

Grille de sélection



Grille de sélection UPZ

Étendue de la fourniture

Selon la version choisie, les composants suivants font partie de la livraison :

- Groupe motopompe avec câble sortie moteur
- Plaque signalétique de réserve

En option :

- Rallonge de câble, raccordée ou livrée séparément
- Trousse de jonction

- Colliers de serrage
- Chemise d'aspiration, de surpression ou de refroidissement
- Dispositifs de protection électriques
- Colliers support
- Automatisation

Accessoires pour tailles UPA 200 à UPA 350

Kits d'installation

Tableau de sélection

Description		N° article	Poids [kg]
Kit chevalets pour installation horizontale, comprenant 2 chevalets et matériel de fixation			
Acier galvanisé (S235 JRG2+Z)	UPA 200 avec moteur UMA 150E	90017255	2,5
	UPA 200 avec moteur UMA 200D	01046640	2,5
Acier CrNi (1.4301)	UPA 200B avec moteur UMA 150E	01061866	2,5
	UPA 200B avec moteur UMA 200D	01061867	2,5
	UPA 250C avec moteur UMA 150E	01061868	2,5
	UPA 250C avec moteur UMA 200D	01061869	2,5
	UPA 250C avec moteur UMA 250D	01061870	2,5
Acier galvanisé (S235 JRG2+Z)	UPA 300-65 avec moteur UMA 200D	01046644	7,8
	UPA 300-94 avec moteur UMA 200D	01046645	7,8
	UPA 350 avec moteur UMA 200D	01046646	8,0
	UPA 300-65 avec moteur UMA 250D	01053905	16,0
	UPA 300-94 avec moteur UMA 250D	01053906	16,0
	UPA 350 avec moteur UMA 250D	01053907	17,2
<p>i Les vis de fixation des chevalets sur le massif de fondation ne sont pas comprises dans la fourniture et doivent être prévues dans l'installation.</p> <p>i Chevalets pour groupes motopompes en version de matériaux C3 (acier duplex) sur demande.</p>			
Centreur pour UMA 150E et UMA 200D, utilisable en forages jusqu'à DN 350 max.			
Matière synthétique (PE)	Jusqu'à DN 250	90047662	-
	Jusqu'à DN 300	90047663	-
	Jusqu'à DN 350	90047664	-
Chemises de refroidissement, d'aspiration et de surpression		Sur demande	
Matériau : acier CrNiMo ou acier galvanisé			
Divergent taraudage/bride , PN 10/40, avec 2 dégagements dans la bride disposés dans un angle de 90° l'un par rapport à l'autre			
G 3 sur DN 80, acier CrNiMo	H = 180 mm, D = 200 mm	95000233	5,6
Paire de colliers support pour les tailles de colonne montante indiquées ci-dessous, comprenant le matériel de fixation ; matériau : acier peint			
R 3 / DN 80	L = 600 mm, F = 17,5 kN	95000298	12
R 4 / DN 100	L = 700 mm, F = 24,5 kN	95000300	21
R 5 / DN 125	L = 800 mm, F = 31,0 kN	95000302	29
R 6 / DN 150	L = 800 mm, F = 31,0 kN	95000304	29
R 8 / DN 200	L = 900 mm, F = 108 kN	95000307	70
i Prévoir 2 paires pour le montage/démontage.			



Accessoires moteur

Désignation des pièces	N° article	[kg]
Kit de contrôle et de remplissage, pour le contrôle et l'appoint du liquide moteur après un stockage longue durée pour UMA 150D, UMA 150E, UMA 200D, UMA 250D	90066762	0,25

Accessoires électriques

Tableau de sélection

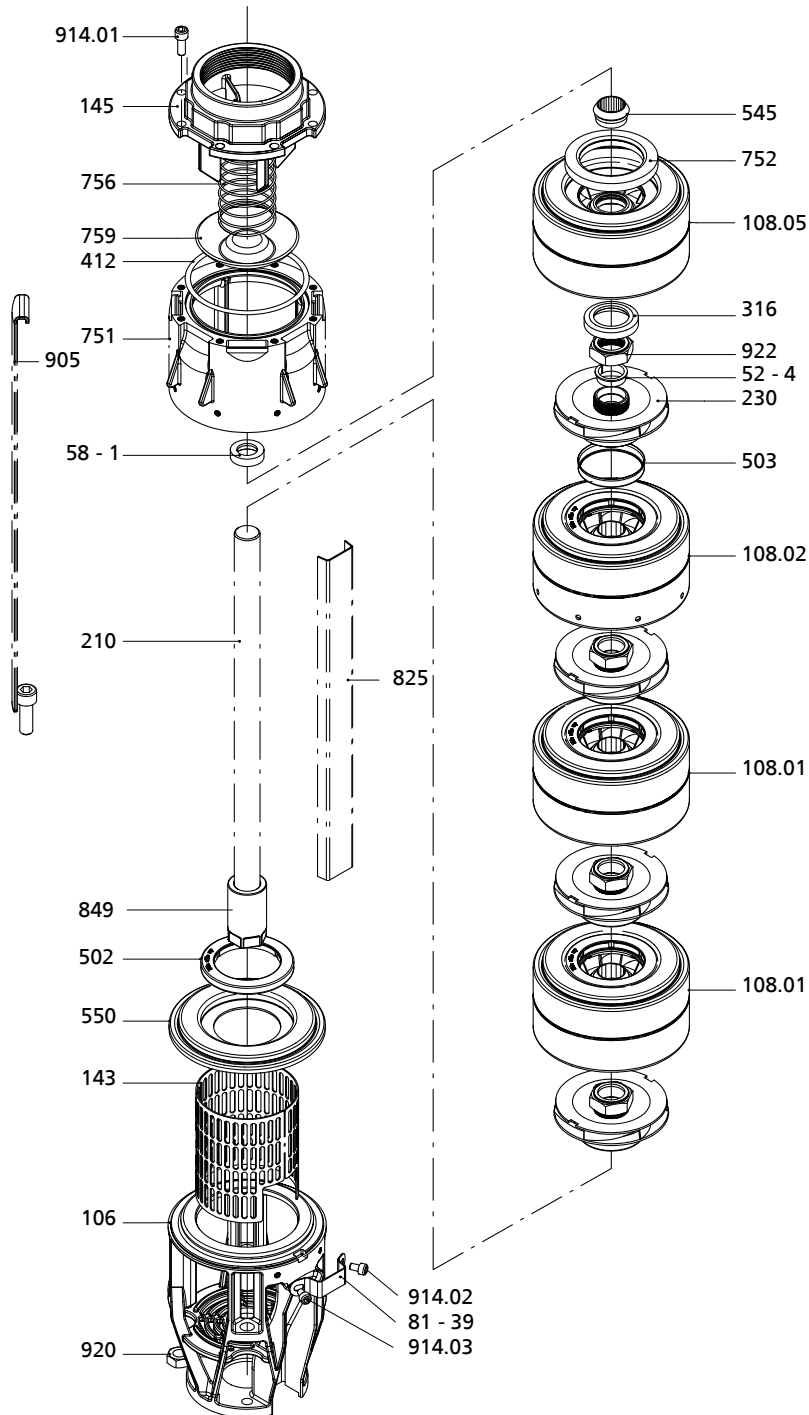
Description	N° article	Poids [kg]	
Rallonge de câble , bleue, câble sous gaine caoutchouc pour le contact avec l'eau potable, température ambiante maximale +50 °C			
G RD GWT - J, câble rond à 4 conducteurs , avec conducteur terre Valeurs indiquées par mètre	4 x 1,5 mm ²	90068174	0,18
	4 x 2,5 mm ²	90068175	0,259
	4 x 4 mm ²	90068176	0,356
	4 x 6 mm ²	90068177	0,475
	4 x 10 mm ²	90068178	0,837
	4 x 16 mm ²	90068179	1,22
	4 x 25 mm ²	90068180	1,77

Description		N° article	Poids [kg]	
G FL GWT - O, câble plat à 3 conducteurs, sans conducteur terre Valeurs indiquées par mètre	4 x 35 mm ²	90068181	2,304	
	4 x 50 mm ²	90068182	3,185	
	4 x 70 mm ²	90068183	4,364	
	3 x 1,5 mm ²	90068148	0,11	
	3 x 2,5 mm ²	90068149	0,171	
	3 x 4 mm ²	90068150	0,252	
	3 x 6 mm ²	90068151	0,319	
	3 x 10 mm ²	90068152	0,486	
	3 x 16 mm ²	90068153	0,75	
	3 x 25 mm ²	90068154	1,107	
3 x 35 mm ²	90068155	1,438		
3 x 50 mm ²	90068156	2,054		
3 x 70 mm ²	90068157	2,76		
Câble blindé Hydrofirm (T)				
	S07BC4B - F	3 x 6 / 6 KON	01101358	-
	S07BC4B - F	3 x 16 / 16 KON	01101360	-
	S07BC4B - F	3 x 35 + 3G16 / 3	01101361	-
Trousse de jonction , non débrochable, y compris résine de scellement, pour le raccordement de 1 rallonge à 1 ou 2 câbles sortie moteur				
Taille 28 pour le raccordement d'une rallonge à :				
1 câble moteur	Livré en vrac	95005106	0,5	
	Avec raccordement et scellement en usine	90049385	0,5	
Taille 35 pour le raccordement d'une rallonge à :				
1 câble moteur	Livré en vrac	90049397	0,6	
	Avec raccordement et scellement en usine	90049387	0,6	
Taille 43 pour le raccordement d'une rallonge à :				
1 câble moteur	Livré en vrac	90049399	0,8	
	Avec raccordement et scellement en usine	90049389	0,8	
2 câbles moteur	Livré en vrac	90049400	0,8	
	Avec raccordement et scellement en usine	90049390	0,8	
Tailles 53 et 78 pour le raccordement d'une rallonge			Sur demande	
Collier de serrage pour la fixation du câble électrique sur la colonne montante				
Taille 1 (ruban caoutchouc / boutons en matière plastique), pour câbles électriques jusqu'à 1 câble plat, 3 x 6 mm ² ou 4 x 6 mm ² et 1 câble rond, 4 x 6 mm ²		01088095	0,04	
Tailles 2 à 11 (ruban métallique / tendeur / protège-câble en caoutchouc), pour sections supérieures jusqu'à 70 mm ²		Sur demande	-	
 Colliers pour groupes en version de matériaux B (spéciale), C3 (acier duplex) sur demande.				
 Compter, par câble électrique, un collier tous les 3 mètres de colonne montante.				
Protection manque d'eau (tension d'alimentation 220 V / 240 V) pour				
fonctionnement semi-automatique (1 relais, 1 bouton et 2 électrodes)		90009553	2	
fonctionnement automatique (1 relais et 3 électrodes)		90009554	2	
À prévoir en plus, par électrode, 1 câble de commande, bleu, 1 x 1,5 mm ² , valeurs indiquées par mètre		01096713	0,1	
Contacteur manométrique avec boîtier en matière isolante (régulateur de pression à membrane) 1 à 8 bar, avec raccord pression G 3/8		01151586	1	
Surveillance de la température par Pt100 à intégrer dans un moteur immergé pour la protection du bobinage contre la surchauffe. Comprenant :				
Sonde de température Pt100 avec câble 10 m 4 x 0,5 mm ² pour moteur_	UMA 150E, version de matériaux C1, C2	01532593	1,1	
	UMA 150E, version de matériaux C3	01532594	1,1	
	UMA 200D, UMA 250D, version de matériaux G, C2	90063006	1,1	
	UMA 200D, UMA 250D, version de matériaux C3	Sur demande	-	
Appareil d'affichage/de commande (tension d'alimentation U = 110/220 V)		90064446	0,32	
Câble de commande, bleu, rond 4 x 0,5 mm ²		Par mètre	01049403	0,08
Électrodes immergées				
Jeu d'électrodes : 3 électrodes en acier inox		40980055	0,3	
Jeu d'électrodes : 1 électrode en acier inox		40980056	0,1	

Documents annexes

Liste des pièces

Liste des pièces UPA 150C



Liste des pièces UPA 150C

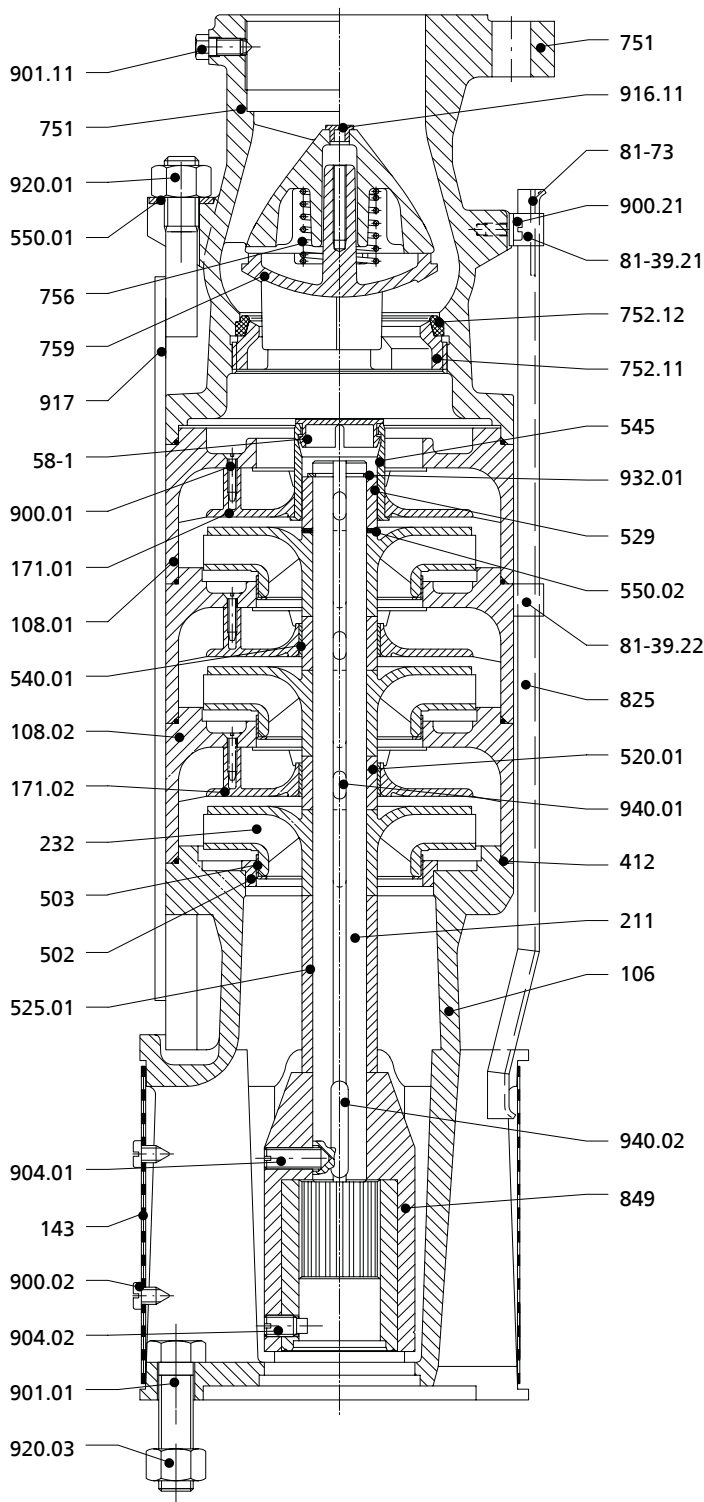
Quantité	Repère	Désignation	Étendue de la fourniture	Pièces recommandées en plus :
1 par étage	52-4	Chemise de blocage	-	-
1	58-1	Bouchon de protection	-	-
En fonction de la longueur de la pompe et du nombre de baguettes protège-câble	81-39	Collier	-	914.02
1	106	Corps d'aspiration	-	-
1 par étage	108.01	Corps d'étage	502, 545	-
1 par étage	108.02	Corps d'étage avec perçages	502, 545	-
1	108.05	Corps d'étage supérieur	752, 545	316
1	143	Crépine d'aspiration	-	914.03
1	145	Adaptateur	-	412, 914.01
1	210	Arbre	849	-
1 par étage	230	Roue	503	52-4, 922
1 par étage	230 ⁸⁶⁾	Roue, kit complet	503, 52-4, 922	-
1	316	Palier ⁸⁷⁾	-	108.05
1	412	Joint torique ⁸⁷⁾	-	914.01
1 par étage	502	Bague d'usure ⁸⁷⁾	-	503
1 par étage	503	Bague d'usure de la roue ⁸⁷⁾	-	502
1 par étage	545	Coussinet ⁸⁷⁾	-	-
1	550	Rondelle	-	502
1	751	Corps de clapet	-	412
1	752	Siège	-	-
1	756	Ressort	-	-
1	759	Obturateur	-	-
1	759	Obturateur, kit complet ⁸⁷⁾	412, 752, 756, 914.01	-
1 par câble électrique	825	Protège-câble	-	81-39, 914.02, 914.03
4	905	Tirant plat	-	920
8	914.01	Vis à six pans creux ⁸⁷⁾	-	-
2x En fonction de la longueur de la pompe et du nombre de baguettes protège-câble	914.02	Vis à six pans creux M5 × 8	-	-
1	914.03	Vis à six pans creux M5 × 25	-	-
4	920	Écrou	-	-
1 par étage	922 ⁸⁶⁾	Écrou de roue	-	-

⁸⁶⁾ Outillage spécial nécessaire pour le montage

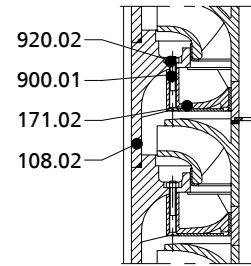
⁸⁷⁾ Pièces de réserve recommandées

Liste des pièces UPA 200

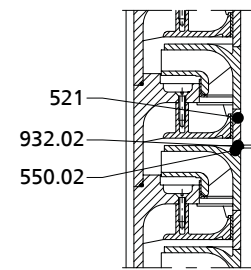
Liste des pièces UPA 200, version de matériaux G



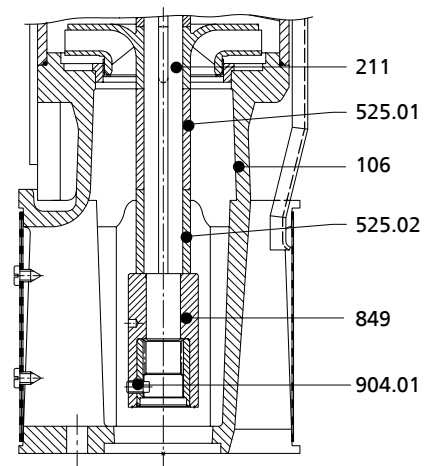
UPA 200 avec raccordement au moteur UMA 200D



Fixation du diffuseur sur UPA 200-14



Reprise de la poussée axiale pour pompes à ≥ 11 étages



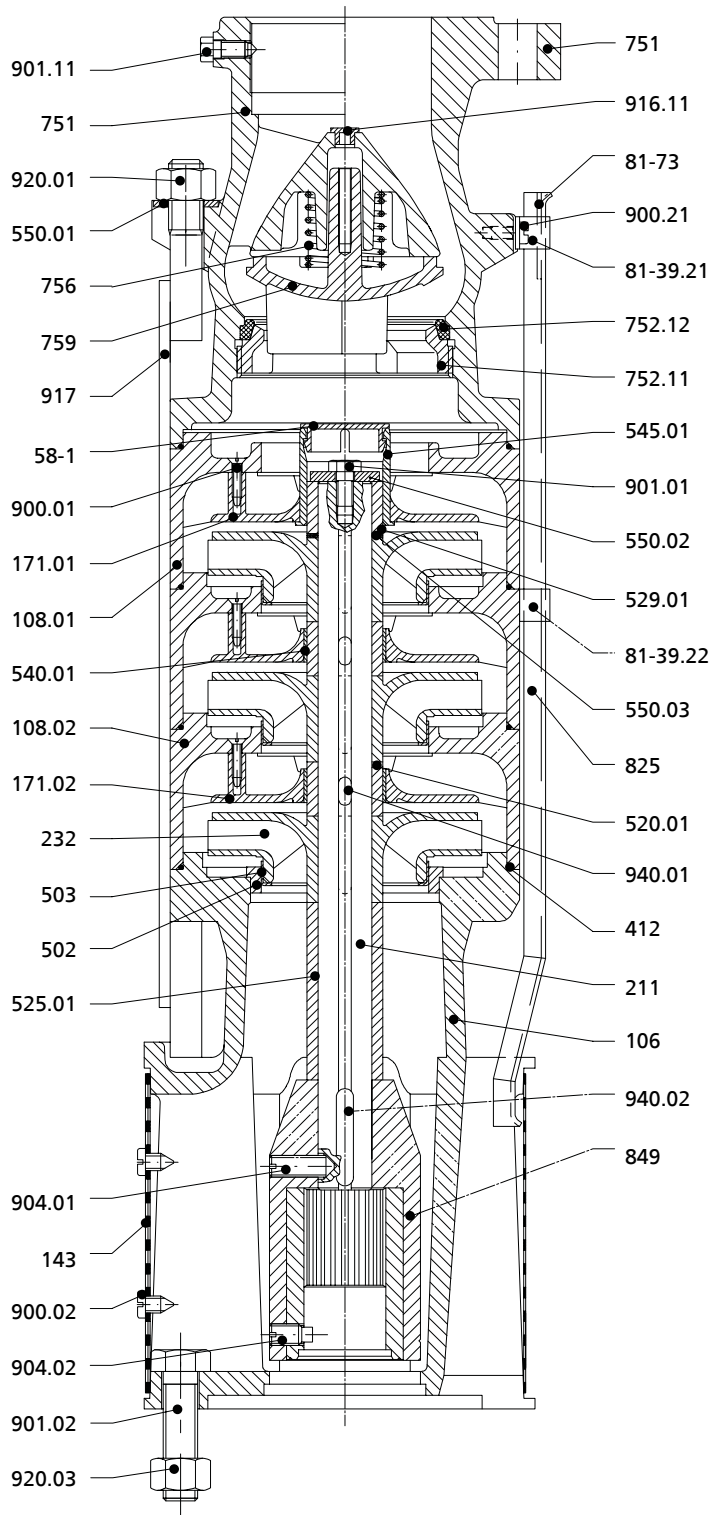
UPA 200 avec raccordement au moteur UMA 150E

Liste des pièces UPA 200, version de matériaux G

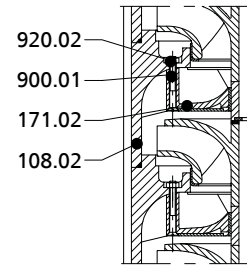
Quantité	Repère	Désignation	Étendue de la fourniture	Pièces recommandées en plus :
1	58-1	Bouchon de protection ⁸⁸⁾	-	-
1 par câble électrique	81-39.21	Collier	-	900.21
1 par câble électrique	81-39.22	Rondelle	-	-
1 par câble électrique	81-73	Support de câble	-	-
1	106	Corps d'aspiration	comprenant 502	143, 412, 900.02
1	108.01	Corps d'étage (dernier étage) ⁸⁸⁾	comprenant 171.01, 545, 900.01 ou 900.01+920.02	412, 58-1
Nombre d'étages - 1	108.02	Corps d'étage	comprenant 171.02, 540.01, 900.01 ou 900.01+920.02	412
1	143	Crépine d'aspiration ⁸⁸⁾	-	900.02
1	171.01	Diffuseur (dernier étage)	comprenant 108.01	-
Nombre d'étages - 1	171.02	Diffuseur	-	900.01 ou 900.01+920.02
1	211	Arbre de pompe	-	550.02, 932.01/02, 940.01/02
Nombre d'étages	232	Roue à rotation horaire (radiale)	comprenant 503	-
Nombre d'étages + 1	412	Joint torique ⁸⁸⁾	-	-
1	502 ⁸⁹⁾	Bague d'usure ⁸⁸⁾	-	-
Nombre d'étages	503	Bague d'usure de la roue ⁸⁸⁾	-	-
Nombre d'étages - 1	520.01	Chemise ⁸⁸⁾	-	-
1	521 ⁹⁰⁾	Chemise d'étage ⁸⁸⁾	-	550.02, 932.02
1	525.01	Entretoise	-	550.02, 932.01
1	525.02	Entretoise	-	-
1	529	Chemise d'arbre sous coussinet	-	545, 550.02, 932.01
Nombre d'étages - 1	540.01	Douille ⁸⁸⁾	-	-
1	545	Coussinet	-	529, 58-1
4	550.01	Rondelle ⁸⁸⁾	-	-
10	550.02 ⁹⁰⁾	Rondelle	-	-
1	751	Corps de clapet	comprenant 752.11/12, 756, 759, 901.11, 916.11	-
1	752.11	Siège	-	752.12
1	752.12	Siège (caoutchouc)	-	-
1	756	Ressort	-	-
1	759	Obturateur	-	-
1 par câble électrique	825	Protège-câble	-	81-39.21/22, 81-73, 900.21
1	849	Accouplement à manchon	-	904.01, 904.02, 940.02
Nombre d'étages × 3	900.01	Vis	-	-
2	900.02	Vis ⁸⁸⁾	-	-
2	900.21	Vis	-	-
4	901.01	Vis à tête hexagonale	-	-
2	901.11	Vis à tête hexagonale	-	-
1	904.01	Vis sans tête ⁸⁸⁾	-	-
1	904.02 ⁹¹⁾	Vis sans tête ⁸⁸⁾	-	-
1	916.11	Bouchon	-	-
4	917	Tirant plat	-	550.01, 920.01
4	920.01	Écrou	-	-
Nombre d'étages × 3	920.02 ⁹²⁾	Écrou (diffuseur)	-	-
4	920.03	Écrou	-	-
1	932.01	Segment d'arrêt ⁸⁸⁾	-	-
1	932.02 ⁹⁰⁾	Segment d'arrêt ⁸⁸⁾	-	-
Nombre d'étages	940.01	Clavette ⁸⁸⁾	-	-
1	940.02 ⁹¹⁾	Clavette ⁸⁸⁾	-	-

⁸⁸⁾ Pièces de réserve recommandées⁸⁹⁾ Uniquement pour UPA 200-11⁹⁰⁾ Uniquement pour groupes motopompes avec reprise de la poussée axiale⁹¹⁾ Uniquement pour UMA 200D⁹²⁾ Uniquement pour UPA 200-14

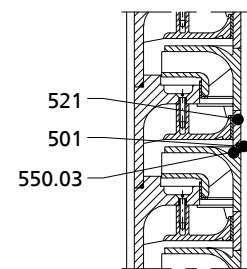
Liste des pièces UPA 200, version de matériaux B



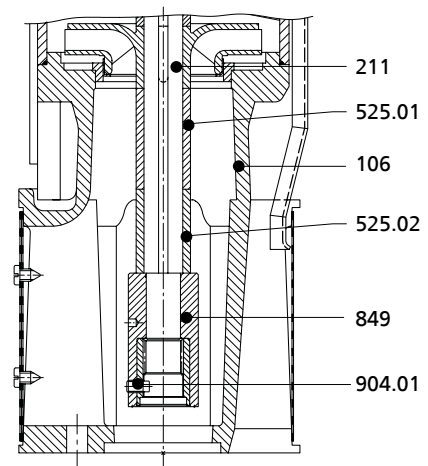
UPA 200 avec raccordement au moteur UMA 200D



Fixation du diffuseur sur UPA 200-14



Reprise de la poussée axiale pour pompes à ≥ 11 étages



UPA 200 avec raccordement au moteur UMA 150E

Liste des pièces UPA 200, version de matériaux B

Quantité	Repère	Désignation	Étendue de la fourniture	Pièces recommandées en plus :
1	58-1	Bouchon de protection ⁹³⁾	-	-
1 par câble électrique	81-39.21	Collier	-	900.21

Quantité	Repère	Désignation	Étendue de la fourniture	Pièces recommandées en plus :
1 par câble électrique	81-39.22	Rondelle	-	900.21
1 par câble électrique	81-73	Support de câble	-	-
1	106	Corps d'aspiration	comprenant 502	143, 412, 900.02
1	108.01	Corps d'étage (dernier étage) ⁹³⁾	comprenant 171.01, 545.01, 900.01 ou 900.01+920.02	412, 58-1
Nombre d'étages - 1	108.02	Corps d'étage	comprenant 171.02, 540.01, 900.01 ou 900.01+920.02	412
1	143	Crépine d'aspiration ⁹³⁾	-	900.02
1	171.01	Diffuseur (dernier étage)	comprenant 108.01	-
Nombre d'étages - 1	171.02	Diffuseur	-	540.01, 900.01 ou 900.01+920.02
1	211	Arbre de pompe	-	501, 550.03, 940.01/.02
Nombre d'étages	232	Roue à rotation horaire (radiale)	comprenant 503	-
Nombre d'étages + 1	412	Joint torique ⁹³⁾	-	-
1	501 ⁹⁴⁾	Bague segmentée ⁹³⁾	-	550.03
1	502 ⁹⁵⁾	Bague d'usure ⁹³⁾	-	-
Nombre d'étages	503	Bague d'usure de la roue ⁹³⁾	-	-
Nombre d'étages - 1	520.01	Chemise ⁹³⁾	-	-
1	521 ⁹⁴⁾	Chemise d'étage ⁹³⁾	-	501, 550.03
1	525.01	Entretoise	-	-
1	525.02	Entretoise	-	-
1	529.01	Chemise d'arbre sous coussinet ⁹³⁾	-	545.01, 550.03
Nombre d'étages - 1	540.01	Douille ⁹³⁾	-	-
1	545.01	Coussinet	-	529.01, 58-1
4	550.01	Rondelle	-	-
1	550.02	Rondelle	-	-
10	550.03 ⁹⁴⁾	Rondelle ⁹³⁾	-	-
1	751	Corps de clapet	comprenant 752.1112756759901.11916.11	-
1	752.11	Siège	-	752.12
1	752.12	Siège (caoutchouc)	-	-
1	756	Ressort	-	-
1	759	Obturateur	-	-
1 par câble électrique	825	Protège-câble	-	81-39.21/.22, 81-73, 900.21
1	849	Accouplement à manchon	-	904.01, 904.02, 940.02
Nombre d'étages × 3	900.01	Vis	-	-
2	900.02	Vis ⁹³⁾	-	-
2	900.21	Vis	-	-
1	901.01	Vis à tête hexagonale ⁹³⁾	-	-
4	901.02	Vis à tête hexagonale	-	-
2	901.11	Vis à tête hexagonale	-	-
1	904.01	Vis sans tête ⁹³⁾	-	-
1	904.02 ⁹⁶⁾	Vis sans tête ⁹³⁾	-	-
1	916.11	Bouchon	-	-
4	917	Tirant plat	-	550.01, 920.01
4	920.01	Écrou	-	-
Nombre d'étages × 3	920.02 ⁹⁷⁾	Écrou (diffuseur)	-	-
4	920.03	Écrou	-	-
Nombre d'étages	940.01	Clavette ⁹³⁾	-	-
1	940.02 ⁹⁶⁾	Clavette ⁹³⁾	-	-

93) Pièces de réserve recommandées

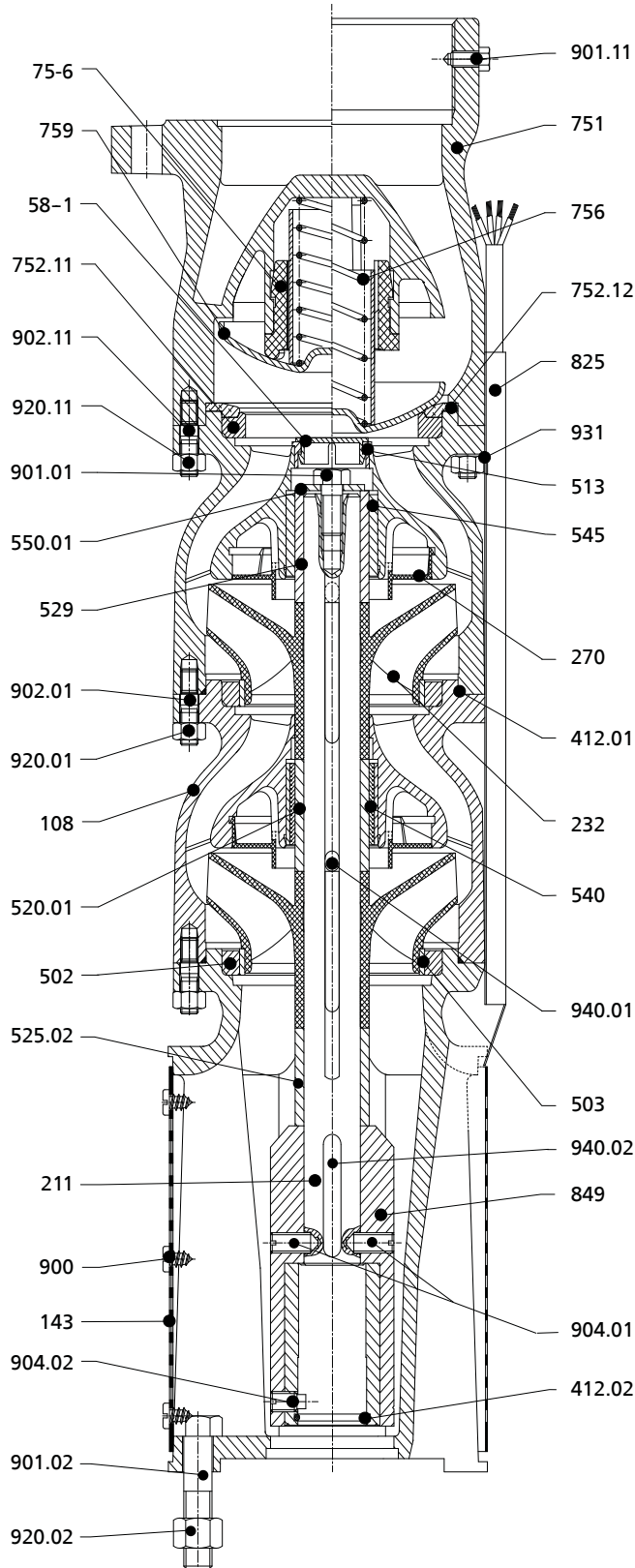
94) Uniquement pour groupes motopompes avec reprise de la poussée axiale

95) Uniquement pour UPA 200-11

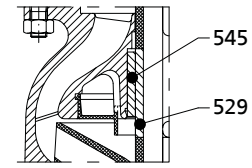
96) Uniquement pour UMA 200D

97) Uniquement pour UPA 200-14

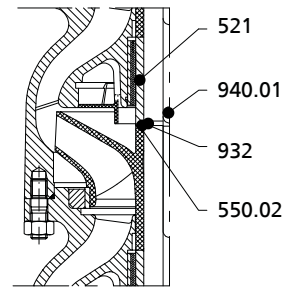
Liste des pièces UPA 200B



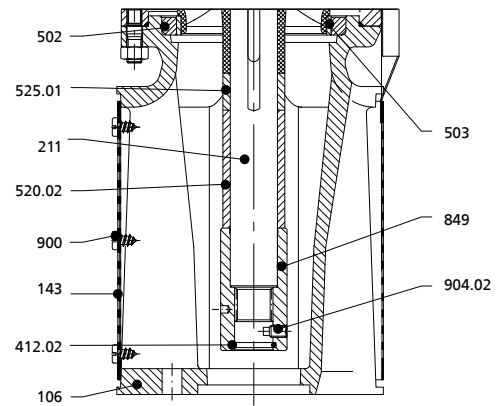
UPA 200B avec raccordement au moteur UMA 200D



Palier intermédiaire au niveau du premier étage pour pompes à ≥ 8 étages



Reprise de la poussée axiale dans la pompe :
1 \times pour nombre d'étages ≤ 10 ; 2 \times pour nombre d'étages ≥ 11



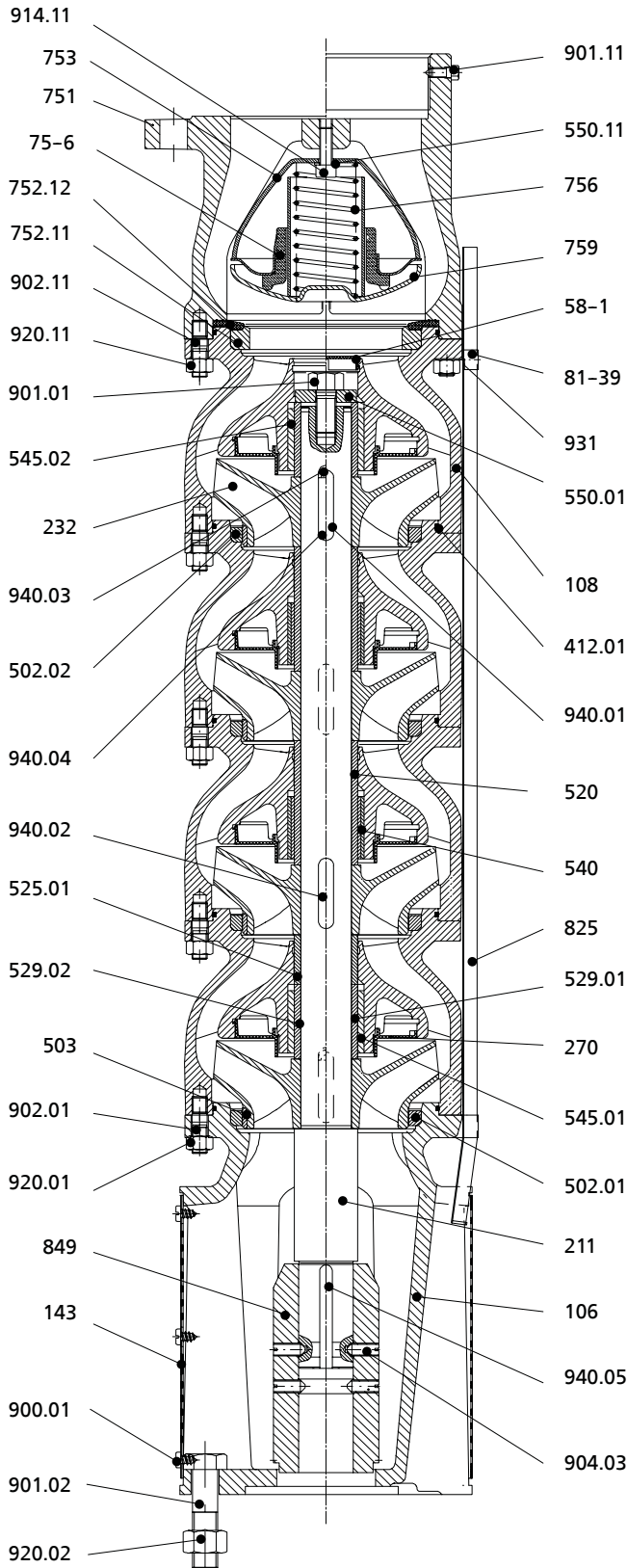
UPA 200B avec raccordement au moteur UMA 150E

Liste des pièces UPA 200B

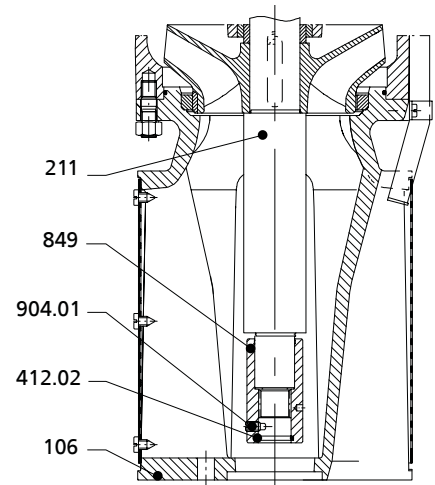
Quantité	Repère	Désignation	Étendue de la fourniture	Pièces recommandées en plus :
1	58-1	Bouchon de protection ⁹⁸⁾	-	513
1	75-6	Guide d'obturateur	comprenant 752.12, 756, 759	-
1	106	Corps d'aspiration	comprenant 502	143, 412.01, 900
1	108	Corps d'étage (dernier étage)	comprenant 270, 545, 752.11, 902.01	412.01, 58-1, 513, 920.01
Nombre d'étages - 1	108	Corps d'étage	comprenant 270, 502, 540, 902.01	412.01, 920.01
1	143	Crépine d'aspiration ⁹⁸⁾	-	900
1	211	Arbre de pompe	-	550.01, 932, 940.01/02
Nombre d'étages	232	Roue (rotation horaire)	comprenant 503	550.02
Nombre d'étages	270	Défecteur	-	-
Nombre d'étages	412.01	Joint torique ⁹⁸⁾	-	-
1	412.02	Joint torique ⁹⁸⁾	-	-
Nombre d'étages	502	Bague d'usure ⁹⁸⁾	-	503
Nombre d'étages	503	Bague d'usure de la roue ⁹⁸⁾	-	502
1	513	Bague de raccordement	-	-
Nombre d'étages - 1	520.01	Chemise	-	540
1	520.02 ⁹⁹⁾	Chemise	-	-
1	521 ¹⁰⁰⁾	Chemise d'étage	-	-
1	525.01 ⁹⁹⁾	Entretoise	-	-
1	525.02 ¹⁰¹⁾	Entretoise	-	-
1 ¹⁰²⁾	529	Chemise d'arbre sous coussinet ⁹⁸⁾	-	545
Nombre d'étages - 1	540	Douille	-	520.01
1 ¹⁰²⁾	545	Coussinet ⁹⁸⁾	-	529
1	550.01	Rondelle ⁹⁸⁾	-	-
10	550.02 ¹⁰⁰⁾	Rondelle ⁹⁸⁾	-	-
1	751	Corps de clapet	comprenant 75-6, 752.11/12, 756, 759, 901.11, 902.11	920.11
1	752.11	Siège	-	752.12
1	752.12	Siège (caoutchouc)	-	-
1	756	Ressort	-	-
1	759	Obturateur	-	752.12
1 par câble électrique	825	Protège-câble	-	931
1	849	Accouplement à manchon	-	904.01, 904.02, 940.02
3	900	Vis ⁹⁸⁾	-	-
1	901.01	Vis à tête hexagonale	-	-
4	901.02 ¹⁰¹⁾	Vis à tête hexagonale	-	-
2	901.11	Vis à tête hexagonale	-	-
Nombre d'étages × 8	902.01	Goujon	-	-
8	902.11	Goujon	-	-
2	904.01 ¹⁰¹⁾	Vis sans tête ⁹⁸⁾	-	-
1	904.02	Vis sans tête ⁹⁸⁾	-	-
Nombre d'étages × 8	920.01	Écrou	-	-
4	920.02 ¹⁰¹⁾	Écrou	-	-
8	920.11	Écrou	-	-
1 par câble électrique	931	Frein d'écrou	-	-
1	932 ¹⁰⁰⁾	Segment d'arrêt ⁹⁸⁾	-	-
Nombre d'étages	940.01	Clavette ⁹⁸⁾	-	-
1	940.02 ¹⁰¹⁾	Clavette ⁹⁸⁾	-	-

⁹⁸⁾ Pièces de réserve recommandées⁹⁹⁾ Uniquement pour UMA 150E¹⁰⁰⁾ Uniquement pour groupes motopompes avec reprise de la poussée axiale¹⁰¹⁾ Uniquement pour UMA 200D¹⁰²⁾ 2 pour pompes à nombre d'étages ≥ 8

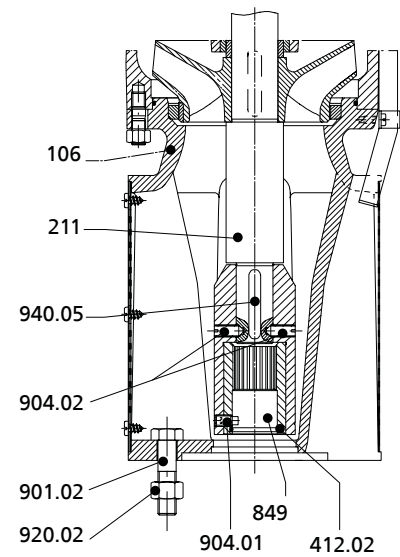
Liste des pièces UPA 250C



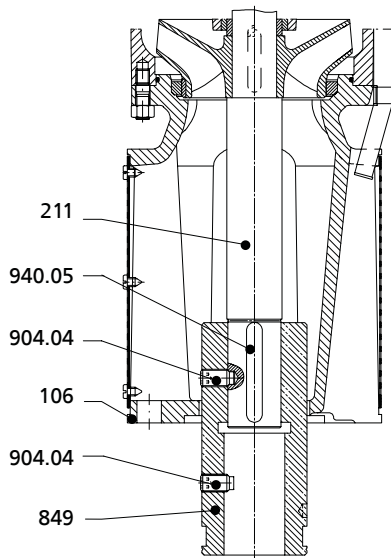
UPA 250C avec raccordement au moteur UMA 250D



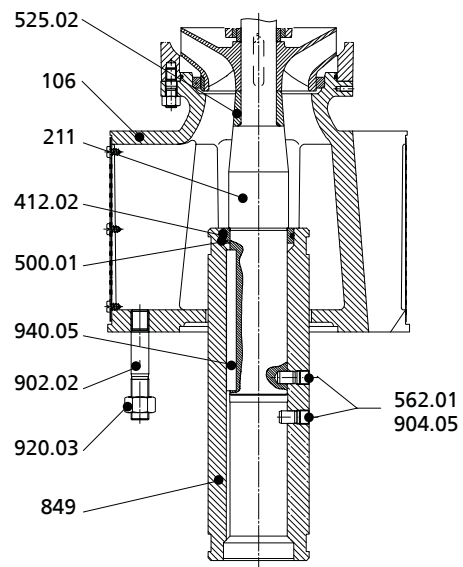
Raccordement au moteur 150E



Raccordement au moteur UMA 200D



Raccordement au moteur UMA 300D



Raccordement au moteur 14D / VBD

Liste des pièces UPA 250C

Quantité	Repère	Désignation	Étendue de la fourniture	Pièces recommandées en plus :
1	58-1	Bouchon de protection ¹⁰³⁾	-	-
1	75-6	Guide d'obturateur	comprenant 550.11, 752.12, 753, 756, 759, 914.11	-
1 par câble électrique	81-39	Collier	-	-
1	106	Corps d'aspiration	comprenant 412.01, 502.01, 502.02	143, 900.01
1	108	Corps d'étage (dernier étage)	comprenant 270, 412.01, 545.01/02, 752.11, 902.01	58-1, 920.01
Nombre d'étages - 1	108	Corps d'étage	comprenant 270, 412.01, 502.01/02, 540, 545.01/02, 902.01	920.01
1	143	Crépine d'aspiration ¹⁰³⁾	-	900.01
1	211	Arbre de pompe	-	940
Nombre d'étages	232	Roue (rotation horaire)	comprenant 503	-
Nombre d'étages	270	Défecteur	-	-
Nombre d'étages + 1	412.01	Joint torique ¹⁰³⁾	-	-
1	412.02	Joint torique ¹⁰³⁾	-	-
1	500.01	Bague	-	412.02
Nombre d'étages	502.01	Bague d'usure ¹⁰³⁾	-	-
Nombre d'étages	502.02	Bague d'usure ¹⁰³⁾	-	503
Nombre d'étages	503	Bague d'usure de la roue ¹⁰³⁾	-	502.02
Nombre d'étages - nombre de paliers de pompe ¹⁰⁴⁾	520.01	Chemise ¹⁰³⁾	-	540
Nombre de paliers de pompe ¹⁰⁴⁾	525.01	Entretoise	-	-
1	525.02	Entretoise	-	-
Nombre de paliers de pompe ¹⁰⁴⁾	529.01	Chemise d'arbre sous coussinet ¹⁰³⁾	-	545.01
Nombre de paliers de pompe ¹⁰⁴⁾	529.02	Chemise d'arbre sous coussinet ¹⁰³⁾	-	545.02
Nombre d'étages - nombre de paliers de pompe ¹⁰⁴⁾	540	Douille ¹⁰³⁾	-	520

¹⁰³⁾ Pièces de réserve recommandées

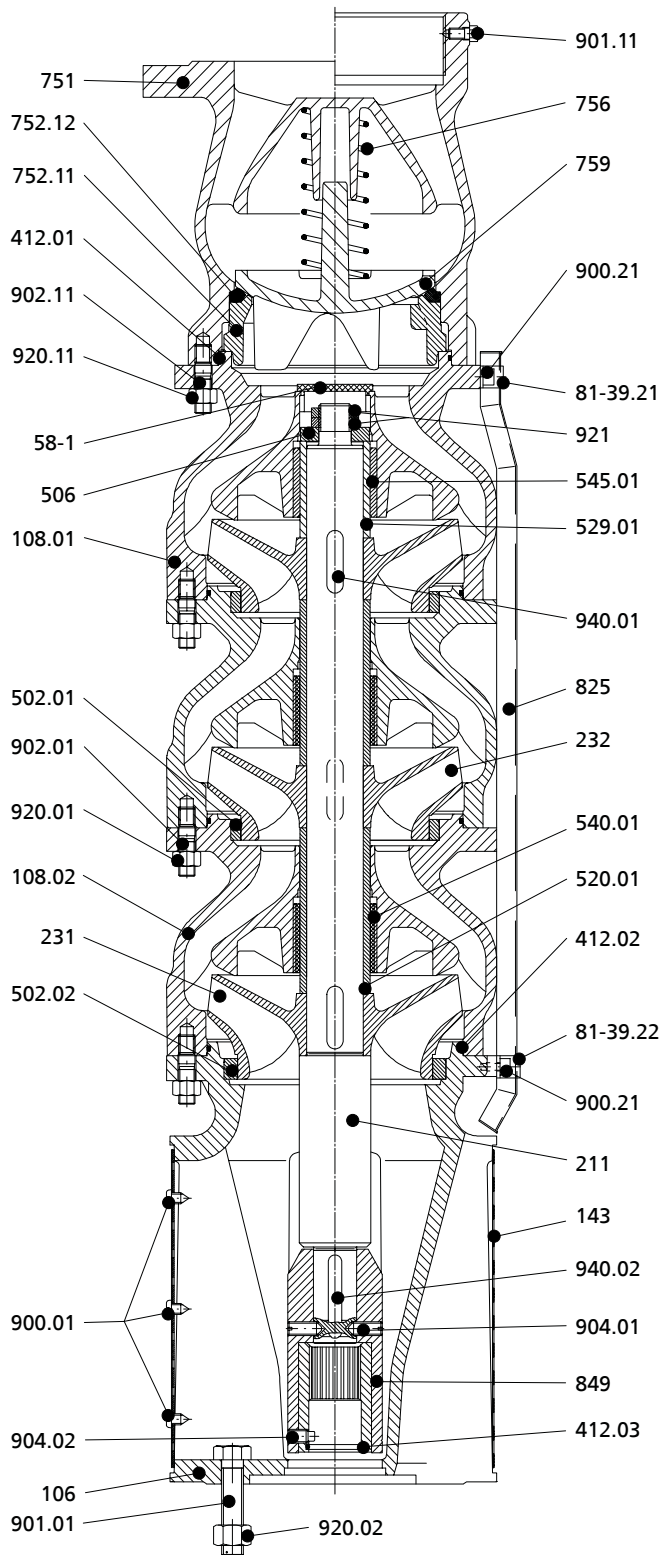
¹⁰⁴⁾ Jusqu'à 3 étages : 1 palier ; à partir de 4 étages : 2 paliers

Quantité	Repère	Désignation	Étendue de la fourniture	Pièces recommandées en plus :
Nombre de paliers de pompe ¹⁰⁴⁾	545.01	Coussinet ¹⁰³⁾	-	529.01
Nombre de paliers de pompe ¹⁰⁴⁾	545.02	Coussinet ¹⁰³⁾	-	529.02
1	550.01	Rondelle	-	-
1	550.11	Rondelle	-	-
2	562.01	Goupille cylindrique ¹⁰³⁾	-	-
1	751	Corps de clapet	comprenant 412.01, 752.12, 901.11, 902.11	920.11
1	752.11	Siège	-	752.12
1	752.12	Siège (caoutchouc) ¹⁰³⁾	-	-
1	753	Cône	comprenant 550.11, 752.12, 75-6, 756, 759, 914.11	-
1	756	Ressort	comprenant 550.11, 752.12, 753, 75-6, 759, 914.11	-
1	759	Obturateur	comprenant 550.11, 752.12, 753, 75-6, 756, 914.11	-
1 par câble électrique	825	Protège-câble	-	-
1	849	Accouplement à manchon	-	412.02, 562.01, 904, 940.05
3	900.01	Vis ¹⁰³⁾	-	-
1	901.01	Vis à tête hexagonale	-	-
4	901.02	Vis à tête hexagonale	-	-
1	901.11	Vis à tête hexagonale	-	-
Nombre d'étages × 8 ¹⁰⁵⁾	902.01	Goujon	-	-
Nombre d'étages × 12 ¹⁰⁶⁾	902.01	Goujon	-	-
8	902.02	Goujon	-	-
8 ¹⁰⁵⁾	902.11	Goujon	-	-
12 ¹⁰⁶⁾	902.11	Goujon	-	-
1	904.01	Vis sans tête ¹⁰³⁾	-	-
2	904.02	Vis sans tête ¹⁰³⁾	-	-
4	904.03	Vis sans tête ¹⁰³⁾	-	-
2	904.04	Vis sans tête ¹⁰³⁾	-	-
2	904.05	Vis sans tête ¹⁰³⁾	-	-
1	914.11	Vis à six pans creux	-	-
Nombre d'étages × 8 ¹⁰⁵⁾	920.01	Écrou	-	-
Nombre d'étages × 12 ¹⁰⁶⁾	920.01	Écrou	-	-
4	920.02	Écrou	-	-
8	920.03	Écrou	-	-
8 ¹⁰⁵⁾	920.11	Écrou	-	-
12 ¹⁰⁶⁾	920.11	Écrou	-	-
1 par câble électrique	931	Frein d'écrou	-	-
Nombre d'étages	940.01	Clavette ¹⁰³⁾	-	-
Nombre d'étages - nombre de paliers de pompe ¹⁰⁴⁾	940.02	Clavette ¹⁰³⁾	-	-
Nombre de paliers de pompe ¹⁰⁴⁾	940.03	Clavette ¹⁰³⁾	-	-
Nombre de paliers de pompe ¹⁰⁴⁾	940.04	Clavette ¹⁰³⁾	-	-
1	940.05	Clavette ¹⁰³⁾	-	-

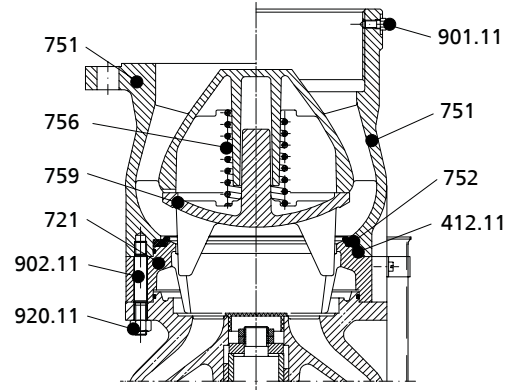
¹⁰⁵⁾ Pour groupes motopompes ≤ 8 étages

¹⁰⁶⁾ Pour groupes motopompes ≥ 9 étages

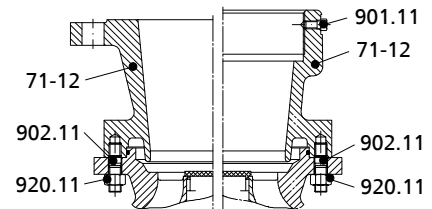
Liste des pièces UPA 300



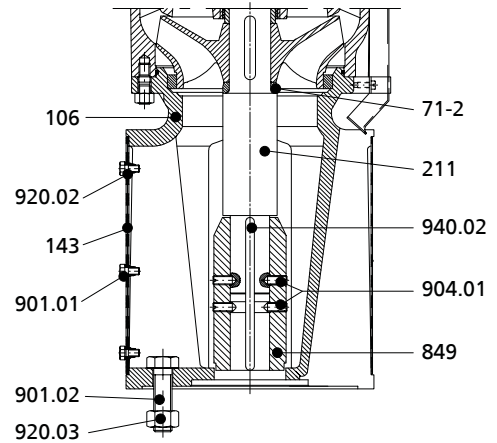
UPA 300 avec raccordement au moteur UMA 200D



Tête de pompe UPA 300-94



Version avec tubulure de raccordement



UPA 300 avec raccordement au moteur UMA 250D
ou UMA 300D

Liste des pièces UPA 300

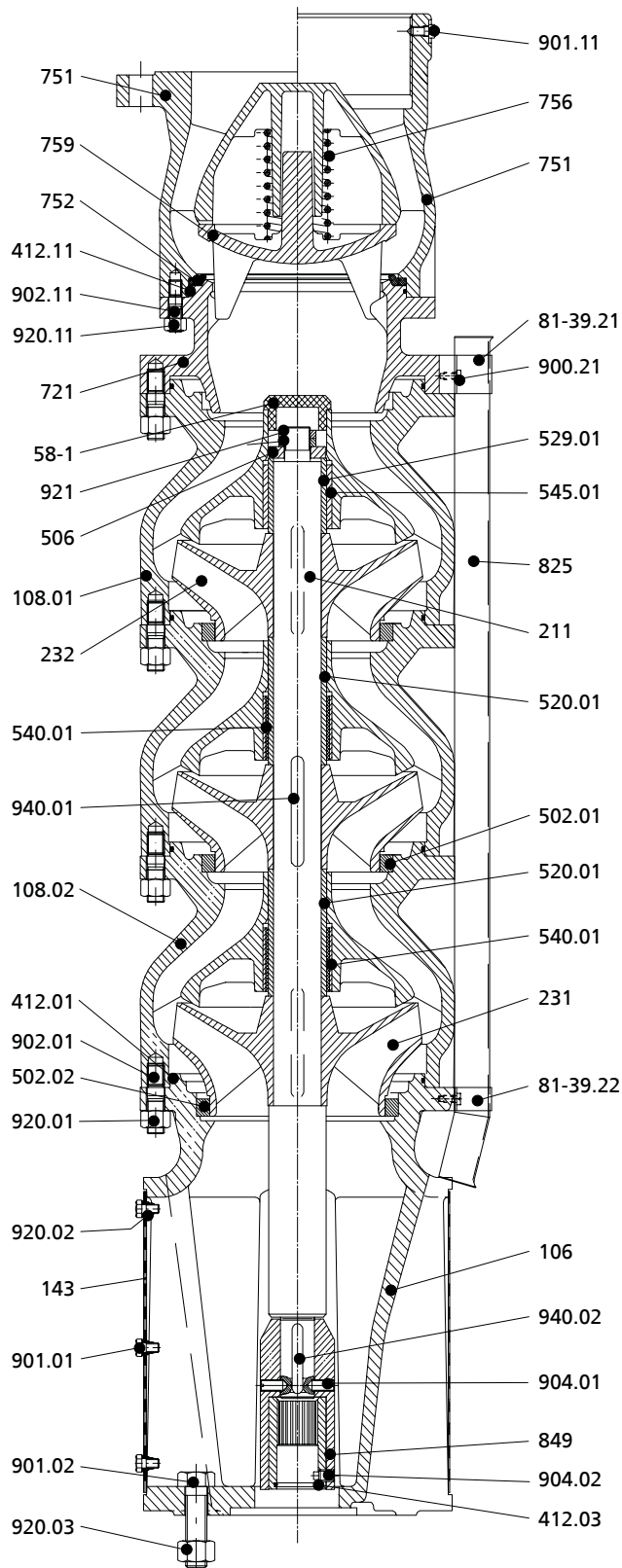
Quantité	Repère	Désignation	Étendue de la fourniture	Pièces recommandées en plus :
1	58-1	Bouchon de protection ¹⁰⁷⁾	-	-
1	71-2	Collet	-	-
1	71-12	Tubulure de raccordement	comprenant 901.11, 902.11	920.11
1 par câble électrique	81-39.21/ 22	Collier	-	900.21
1	106	Corps d'aspiration	comprenant 502.02, 412.02	143, 900.01, 901.02
1	108.01	Corps d'étage (dernier étage)	comprenant 412.01, 545.01, 902.01	58-1
Nombre d'étages - 1	108.02	Corps d'étage	comprenant 412.02, 502.01, 540.01, 902.01	-
1	143	Crépine d'aspiration ¹⁰⁷⁾	comprenant 920.02	900.01, 901.01
1	211	Arbre de pompe	-	506, 940.01/02, 921
1	231	Roue aspiratrice	-	940.01
Nombre d'étages - 1	232	Roue (rotation horaire)	-	940.01
1	412.01 ¹⁰⁸⁾	Joint torique ¹⁰⁷⁾	-	-
Nombre d'étages - 1	412.01 ¹⁰⁹⁾	Joint torique ¹⁰⁷⁾	-	-
Nombre d'étages	412.02 ¹⁰⁸⁾	Joint torique ¹⁰⁷⁾	-	-
1	412.03 ¹¹⁰⁾	Joint torique ¹⁰⁷⁾	-	-
1	412.11	Joint torique ¹⁰⁷⁾	-	-
Nombre d'étages - 1	502.01	Bague d'usure ¹⁰⁷⁾	-	-
1	502.02	Bague d'usure ¹⁰⁷⁾	-	-
1	506	Bague d'arrêt	-	-
Nombre d'étages - 1	520.01	Chemise	-	-
1	529.01	Chemise d'arbre sous coussinet ¹⁰⁷⁾	-	545.01
Nombre d'étages - 1	540.01	Douille	-	-
1	545.01	Coussinet ¹⁰⁷⁾	-	529.01
1	721	Divergent	comprenant 412.11	752
1	751	Corps de clapet	comprenant 752.11/12, 756, 759, 901.11, 902.11	920.11
1	752.11	Siège	-	752.12
1	752.12	Siège (caoutchouc)	-	752.11
1	756	Ressort	-	-
1	759	Obturateur	-	752.12
1 par câble électrique	825	Protège-câble	-	81-39.21/22, 900.21
1	849	Accouplement à manchon	-	904.01, 904.02, 940.02
3	900.01 ¹¹⁰⁾	Vis ¹⁰⁷⁾	-	-
4 par câble électrique	900.21	Vis ¹⁰⁷⁾	-	-
4	901.01 ¹¹⁰⁾	Vis à tête hexagonale	-	-
3	901.01 ¹¹¹⁾	Vis à tête hexagonale ¹⁰⁷⁾	-	-
4	901.02 ¹¹¹⁾	Vis à tête hexagonale	-	-
2	901.11	Vis à tête hexagonale	-	-
Nombre d'étages × 12	902.01	Goujon	-	920.01
8	902.11 ¹⁰⁸⁾	Goujon	-	920.11
12	902.11 ¹⁰⁹⁾	Goujon	-	920.11
2	904.01	Vis sans tête ¹⁰⁷⁾	-	-
4	904.01 ¹¹¹⁾	Vis sans tête ¹⁰⁷⁾	-	-
1	904.02 ¹¹⁰⁾	Vis sans tête ¹⁰⁷⁾	-	-
Nombre d'étages × 12	920.01	Écrou	-	-
4	920.02 ¹¹⁰⁾	Écrou	-	-
3	920.02 ¹¹¹⁾	Écrou ¹⁰⁷⁾	-	-
4	920.03 ¹¹¹⁾	Écrou	-	-
8	920.11 ¹⁰⁸⁾	Écrou	-	-

¹⁰⁷⁾ Pièces de réserve recommandées¹⁰⁸⁾ Uniquement pour UPA 300-65¹⁰⁹⁾ Uniquement pour UPA 300-94¹¹⁰⁾ Uniquement pour UMA 200D¹¹¹⁾ Uniquement pour UMA 250D

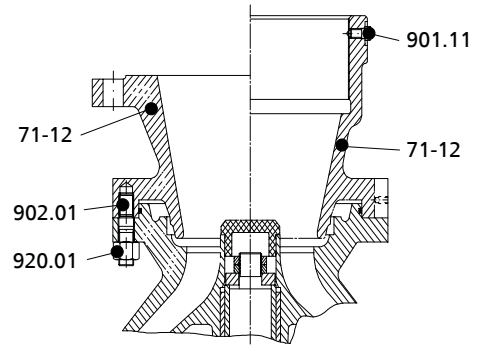


Quantité	Repère	Désignation	Étendue de la fourniture	Pièces recommandées en plus :
12	920.11 ¹⁰⁹⁾	Écrou	-	-
2	921	Écrou d'arbre ¹⁰⁷⁾	-	-
Nombre d'étages	940.01	Clavette ¹⁰⁷⁾	-	-
1	940.02	Clavette ¹⁰⁷⁾	-	-

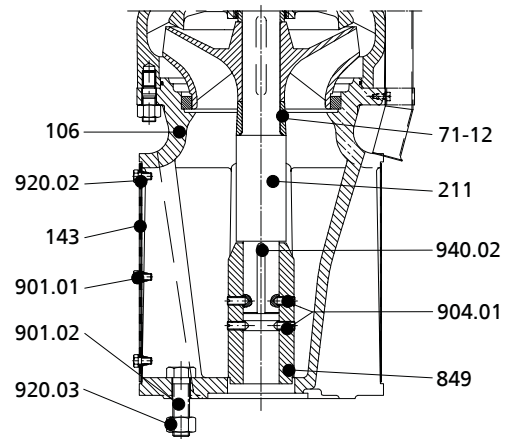
Liste des pièces UPA 350



UPA 350 avec raccordement au moteur UMA 200D



Tubulure de raccordement



UPA 350 avec raccordement au moteur UMA 250D
ou UMA 300D

Liste des pièces UPA 350

Quantité	Repère	Désignation	Étendue de la fourniture	Pièces recommandées en plus :
1	58-1	Bouchon de protection ¹¹²⁾	-	-
1	71-2	Collet	-	-
1	71-12	Tubulure de raccordement	comprenant 901.11, 902.01	920.01
1 par câble électrique	81-39.21/ 22	Collier	-	900.21
1	106	Corps d'aspiration	comprenant 502.01, 412.01	143, 901.01
1	108.01	Corps d'étage (dernier étage)	comprenant 412.01, 545.01, 902.01	58-1
Nombre d'étages - 1	108.02	Corps d'étage	comprenant 412.02, 502.01, 540.01, 902.01	-
1	143	Crépine d'aspiration ¹¹²⁾	comprenant 920.02	901.01
1	211	Arbre de pompe	-	506, 940.01/02, 921
1	231	Roue aspiratrice	-	940.01
Nombre d'étages - 1	232	Roue (rotation horaire)	-	940.01
Nombre d'étages - 1	412.01	Joint torique ¹¹²⁾	-	-
1	412.03 ¹¹³⁾	Joint torique ¹¹²⁾	-	-
1	412.11	Joint torique ¹¹²⁾	-	-
Nombre d'étages - 1	502.01	Bague d'usure ¹¹²⁾	-	-
1	502.02	Bague d'usure ¹¹²⁾	-	-
1	506	Bague d'arrêt	-	-
Nombre d'étages - 1	520.01	Chemise	-	-
1	529.01	Chemise d'arbre sous coussinet ¹¹²⁾	-	545.01
Nombre d'étages - 1	540.01	Douille	-	-
1	545.01	Coussinet ¹¹²⁾	-	529.01
1	721	Divergent	comprenant 412.11, 902.01	920.01
1	751	Corps de clapet	comprenant 752, 756, 759, 901.11, 902.11	920.11
1	752	Siège	-	-
1	756	Ressort	-	-
1	759	Obturateur	-	752
1 par câble électrique	825	Protège-câble	-	81-39.21/22, 900.21
1	849	Accouplement à manchon	-	904.01, 904.02, 940.02
4 par câble électrique	900.21	Vis ¹¹²⁾	-	-
3	901.01	Vis à tête hexagonale ¹¹²⁾	-	-
4	901.02 ¹¹⁴⁾	Vis à tête hexagonale	-	-
2	901.11	Vis à tête hexagonale ¹¹²⁾	-	-
Nombre d'étages × 12	902.01	Goujon	-	920.01
12	902.11	Goujon	-	920.11
2	904.01	Vis sans tête ¹¹²⁾	-	-
4	904.01 ¹¹⁵⁾	Vis sans tête ¹¹²⁾	-	-
1	904.02 ¹¹³⁾	Vis sans tête ¹¹²⁾	-	-
Nombre d'étages × 12	920.01	Écrou	-	-
3	920.02	Écrou ¹¹²⁾	-	-
4	920.03 ¹¹⁴⁾	Écrou	-	-
12	920.11	Écrou	-	-
2	921	Écrou d'arbre ¹¹²⁾	-	-
Nombre d'étages	940.01	Clavette ¹¹²⁾	-	-
1	940.02	Clavette ¹¹²⁾	-	-

¹¹²⁾ Pièces de réserve recommandées¹¹³⁾ Uniquement pour UMA 200D¹¹⁴⁾ Uniquement pour UMA 200D et 250D¹¹⁵⁾ Uniquement pour UMA 250D

Câbles d'alimentation

Applications principales

- Pour applications d'eau potable
- Utilisation comme câble de sortie pour moteurs immergés, installé dans l'eau
- Utilisation comme câble de rallonge du câble sortie moteur, installé à l'air libre

Caractéristiques de fonctionnement

Caractéristiques

Paramètre		Valeur
Tension assignée	U_N [V]	≤ 1000
Température ambiante	T [°C]	≤ 50
Profondeur d'immersion	ET [m]	≤ 500

Désignation

Exemple :

ZN 1391 - G FL GWT -J 4G25 - Cu-caoutchouc





Explication concernant la désignation

Abréviation	Signification
ZN	Norme interne
G	Isolation ; caoutchouc
FL	Forme du câble d'alimentation
	FL Plat RD Rond
GWT	Adapté au contact avec l'eau potable
J	Indication concernant le conducteur de terre
	J Avec conducteur de terre O Sans conducteur de terre
4G25	Nombre de conducteurs
	4G25 Avec conducteur de terre, 4 conducteurs, section 25 mm ² 3x25 Sans conducteur de terre, 3 conducteurs, section 25 mm ²
Cu-caoutchouc	Matériau

Conception

- Câble sous gaine caoutchouc à 3 ou 4 conducteurs comprenant :
 - conducteur en cuivre à fil fin
 - nu
 - isolation des brins et gaine extérieure en caoutchouc spécial à base d'EPR (caoutchouc éthylène-propylène)
 - bleu

Versions de câbles

Type de câble	Caractéristiques
Câble plat	
	3 conducteurs, plat
	4 conducteurs, plat
Câble rond	
	1 conducteur, rond
	4 conducteurs, rond

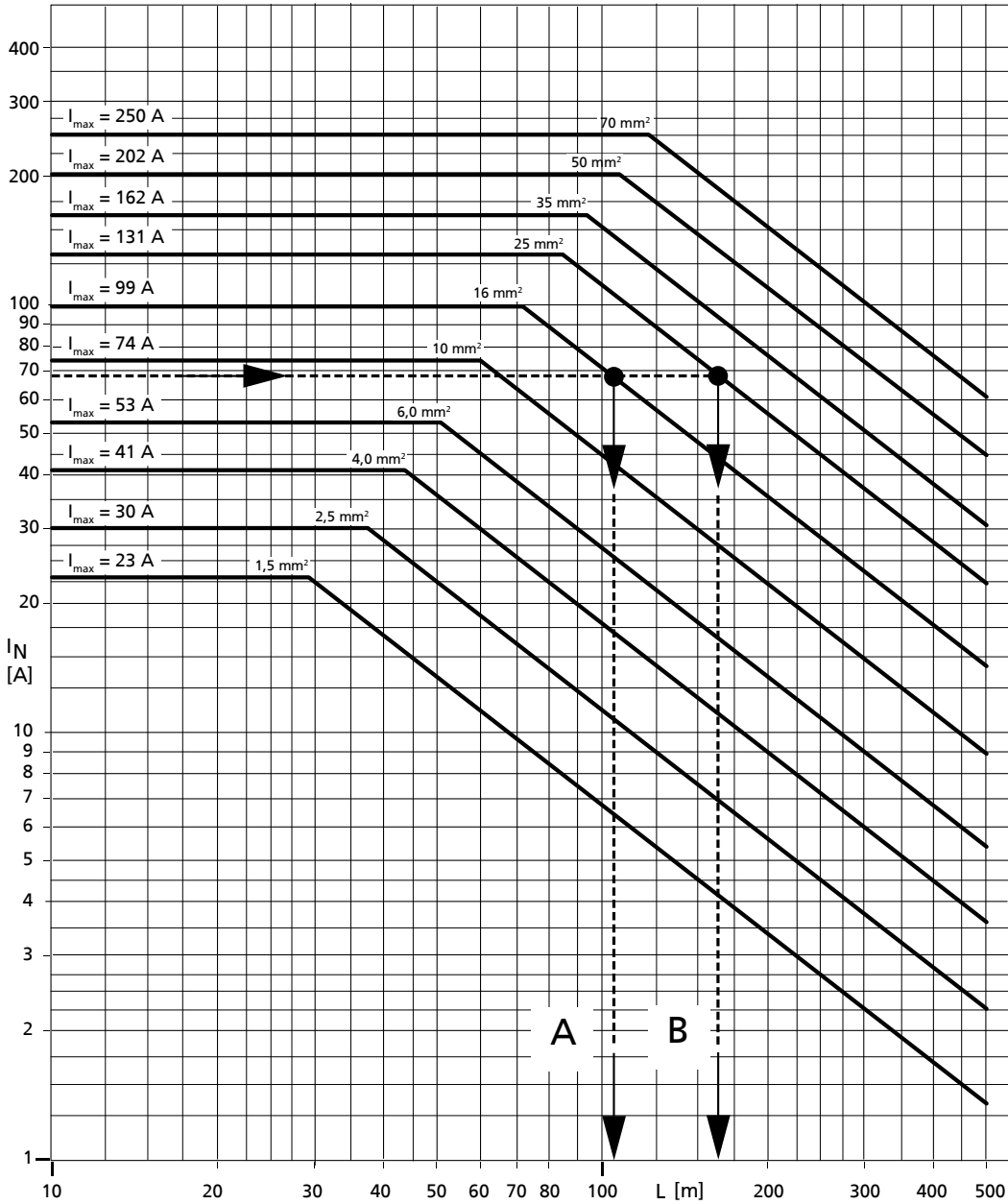
Informations sur la sélection

Longueurs de câble admissibles en démarrage direct

Valable pour 1 câble ou 2 câbles parallèles ¹¹⁶⁾

Conditions :

- $U = 400 \text{ V}$; $\Delta U = 3 \%$; $T \leq 30 \text{ °C}$; installation à l'air libre en contact avec une surface



Exemple A

I_N = 68 A
Type de câble : 1 x 16 mm²
Longueur de câble : L ≤ 105 m

Exemple B

I_N = 68 A
Type de câble : 1 x 25 mm²
Longueur de câble : L ≤ 165 m

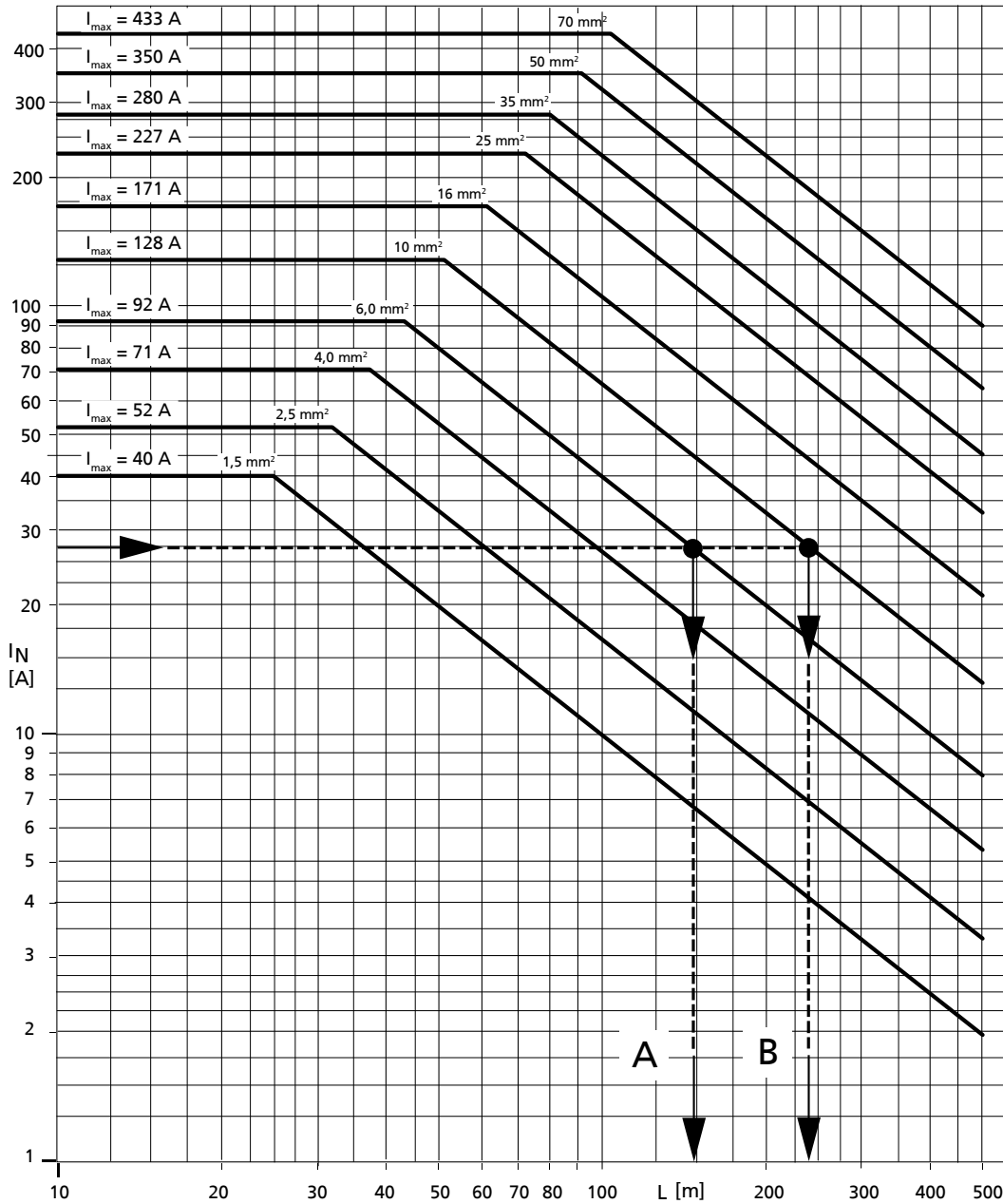
¹¹⁶⁾ Pour les câbles parallèles, la longueur admissible est multipliée par deux.

Longueurs de câble admissibles en démarrage $Y\Delta$

Valable pour 2 câbles

Conditions :

- $U = 400 \text{ V}$; $\Delta U = 3 \%$; $T \leq 30 \text{ }^\circ\text{C}$; installation à l'air libre en contact avec une surface



Exemple A

$I_N = 27 \text{ A}$

Type de câble : 2 x 6,0 mm^2

Longueur de câble : $L \leq 145 \text{ m}$

Exemple B

$I_N = 27 \text{ A}$

Type de câble : 2 x 10 mm^2

Longueur de câble : $L \leq 235 \text{ m}$

Chute de tension sur le câble de rallonge

Pour la définition de la section q des conducteurs en cuivre, il convient de considérer, outre l'intensité I_N , la chute de tension ΔU qui se produit sur toute la longueur L du câble électrique (distance entre le moteur et le coffret de commande). Pour un fonctionnement irréprochable de nos moteurs immergés, s'assurer que $\Delta U \leq 3\%$ de la tension d'alimentation U !
Si $\Delta U > 3\%$, choisir une section plus grande.

La chute de tension est calculée avec les formules suivantes :

Mode de démarrage direct / transformateur de démarrage

- 1 câble :

$$\Delta U = \frac{3,1 \times L \times I_N \times \cos \varphi}{q \times U} \quad [\%]$$

- 2 câbles parallèles (II) :

$$\Delta U = \frac{1,55 \times L \times I_N \times \cos \varphi}{q \times U} \quad [\%]$$

Mode de démarrage $Y\Delta$ (2 câbles) :

$$\Delta U = \frac{2,1 \times L \times I_N \times \cos \varphi}{q \times U} \quad [\%]$$

Perte de puissance ΔP :

$$\Delta P = \frac{\Delta U}{(\cos \varphi)^2} \quad [\%]$$

Légende

Lettre	Explication
L	Longueur simple du câble [m]
I_N	Courant assigné [A]
$\cos \varphi$	Facteur de puissance à 4/4 de charge
q	Section Cu [mm ²]
U	Tension d'alimentation [V]

Intensité assignée max. autorisée du moteur

à température ambiante $t \leq 30\text{ °C}$

Mode de démarrage	Utilisation comme ...	I_{\max} [A] pour les sections de câble suivantes [mm ²]										
		1,5	2,5	4	6	10	16	25	35	50	70	95
Direct (1 câble ou 2 câbles parallèles)	Câble sortie moteur	29	38	52	67	94	125	166	205	256	316	517
	Câble de rallonge	23	30	41	53	74	99	131	162	202	250	409
$Y\Delta$ (2 câbles)	Câble sortie moteur	50	66	90	116	163	217	288	355	443	547	895
	Câble de rallonge	40	52	71	92	128	171	227	280	350	433	708

Dimensions et poids

Tableau de sélection : dimensions [mm]

Type de conducteur		Section de conducteur [mm ²]										
		1,5	2,5	4	6	10	16	25	35	50	70	95
●●●	Hauteur	5,2 ^{+1,0}	6,1 ^{+1,5}	7,0 ^{+2,0}	7,6 ^{+2,2}	9,3 ^{+2,2}	11,2 ^{+2,3}	13,0 ^{+2,5}	14,6 ^{+2,9}	17,0 ^{+3,0}	19,3 ^{+2,7}	---
	Largeur	11,0 ^{+2,0}	13,2 ^{+2,3}	15,5 ^{+3,5}	17,4 ^{+3,6}	21,5 ^{+3,5}	26,7 ^{+4,3}	31,6 ^{+3,9}	35,5 ^{+5,0}	42,1 ^{+4,9}	48,4 ^{+3,6}	---
●●●●	Hauteur	5,2 ^{+1,0}	6,1 ^{+1,5}	---	7,6 ^{+2,2}	9,3 ^{+2,2}	11,2 ^{+2,3}	13,0 ^{+2,5}	---	---	---	---
	Largeur	14,5 ^{+2,7}	17,5 ^{+2,5}	---	23,5 ^{+3,0}	29,0 ^{+3,5}	35,0 ^{+2,4}	41,5 ^{+4,5}	---	---	---	---

Type de conducteur		Section de conducteur [mm ²]										
		1,5	2,5	4	6	10	16	25	35	50	70	95
⊙	Diamètre	5,3 ^{+1,1}	---	---	---	---	---	---	13,8 ^{+3,6}	16,0 ^{+3,8}	18,5 ^{+3,6}	21,9 ^{+1,5}
⊙	Diamètre	10,0 ^{+2,0}	12,0 ^{+1,9}	13,9 ^{+2,0}	15,7 ^{+2,1}	21,1 ^{+2,1}	24,5 ^{+4,3}	29,7 ^{+4,3}	33,3 ^{+5,5}	39,0 ^{+5,6}	44,2 ^{+5,8}	---

Tableau de sélection : poids [kg/m]

Type de conducteur	Section de conducteur [mm ²]										
	1,5	2,5	4	6	10	16	25	35	50	70	95
⊙	0,110	0,171	0,252	0,319	0,486	0,750	1,107	1,438	2,054	2,760	---
⊙	0,165	0,237	---	0,440	0,704	1,026	1,457	---	---	---	---
⊙	0,051	---	---	---	---	---	---	0,499	0,699	0,940	1,140
⊙	0,180	0,259	0,356	0,475	0,837	1,220	1,770	2,304	3,185	4,364	---

Trousse de jonction

Domaine d'emploi














Pour le raccordement étanche à l'eau sous pression de rallonges de câble aux câbles sortie moteur de moteurs immergés.

- Température ambiante : $T \leq + 50 \text{ °C}$
- Profondeur d'immersion : $\leq 500 \text{ m}$





Tableau de sélection

Le tableau suivant ne tient compte que des **câbles disponibles sur stock**. Pour des trousse de jonction pour autres câbles, nous consulter.

Tableau de sélection

Câble sortie moteur [mm²]	Rallonge de câble [mm²]									
	1,5	2,5	4	6	10	16	25	35	50	70
Taille trousse de jonction										
										
1,5 / 2,5	28	28	28	35	35	43	53	53	-	-
4	-	35	35	35	35	43	53	53	-	-
6	-	-	35	35	35	43/29f	53/29f	53/29f	-	-
10	-	-	-	43	43/29f	43/29f	53/29f	53/29f	-	-
16	-	-	-	-	-	53	53	53	66	66
25	-	-	-	-	-	-	66	66	66	66
35	-	-	-	-	-	-	-	66	66	66
50	-	-	-	-	-	-	-	66	66	66
70	-	-	-	-	-	-	-	-	-	66
										
1,5 / 2,5	28	28	28	35	35	43	53	53	-	-
4	-	35	35	35	35	43	53	53	-	-
6	-	-	35	35	35	43	53	53	-	-
10	-	-	-	43	43	43	53	53	-	-
16	-	-	-	-	-	53	53	53	66	66
25	-	-	-	-	-	-	66	66	66	66
 +  ou  + 										
1,5	28	28	28	35	35	-	-	-	-	-
2,5	35	35	35	35	35	-	-	-	-	-
4	-	-	35	35	35	43	-	-	-	-
6	-	-	-	43	43	43	53	53	66	66
10	-	-	-	66	66	66	66	66	66	66
16	-	-	-	-	-	66	66	66	66	66
25	-	-	-	-	-	-	78	78	78	-
										
1,5 / 2,5 / 4	28	28	28	28	35	43	-	-	-	-
6	28	28	28	28	35	43	53	53	-	-
10	-	-	35	35	35	43	53	53	-	-
16	-	-	-	-	43	43	53	53	66	66
25	-	-	-	-	-	53	53	53	66	78
35	-	-	-	-	-	-	-	53	66	78
50	-	-	-	-	-	-	-	-	66	78
70	-	-	-	-	-	-	-	-	-	78
										
35	-	-	-	-	-	-	-	35	-	-
50	-	-	-	-	-	-	-	-	35	-
70	-	-	-	-	-	-	-	-	-	35

Légende

Illustrations de câbles	Explication	Désignation de câble
	Rond, à 1 conducteur	G RD GWT - O 1 G
	Rond, à 4 conducteurs	G RD GWT - J 4 G
	Plat, à 3 conducteurs	G FL GWT - O 3x ...
	Plat, à 4 conducteurs	G FL GWT - J 4G ...

Colliers de serrage

Domaine d'emploi

- Fixation de câbles électriques sur la colonne montante (tuyauterie de refoulement).
- Convient pour l'utilisation en eau normale ou légèrement agressive.
- Utilisation en eau à agressivité élevée (p. ex. eau de mer) sur demande.

Tableau de sélection

Câble électrique			Taille collier de serrage	Poids [kg]	Longueur de ruban requise L [mm] par collier de serrage pour les colonnes montantes suivantes														
Forme	Nombre x Ø des conducteurs [mm]				G 1 1/4 / DN 32	G 1 1/2 / DN 40	G 2 / DN 50	DN 65	G 3 / DN 80	G 4 / DN 100	G 5 / DN 125	G 6 / DN 150	DN 175	G 8 / DN 200	DN 250	DN 300	DN 350	DN 400	
	Plat	3 x 1,5 à 3 x 6,0	4 x 1,5 à 4 x 6,0	1	0,01	270	280	320	360	400	450	500	600	-	-	-	-	-	-
3 x 10 à 3 x 70		4 x 10 à 4 x 70	11	0,01	-	-	350	400	450	550	650	800	950	1100	1300	1500	1700	1900	
Rond	3 x 1,5 à 3 x 6,0	4 x 1,5 à 4 x 6,0	1	0,01	270	280	320	360	400	450	500	600	-	-	-	-	-	-	
	3 x 10	4 x 10	2	0,08	-	-	350	400	450	550	650	800	950	1100	1300	1500	1700	1900	
	3 x 16	4 x 16	3a	0,19	-	-	350	400	450	550	650	800	950	1100	1300	1500	1700	1900	
	3 x 35	4 x 25	3	0,19	-	-	-	450	500	600	700	850	1000	1150	1350	1550	1750	1950	
	3 x 50	4 x 35																	
	3 x 70	4 x 50	3b	0,19	-	-	-	450	500	600	700	850	1000	1150	1350	1550	1750	1950	
	3 x 95	4 x 70	4	0,55	-	-	-	-	-	650	750	900	1050	1200	1400	1600	1800	2000	
	3 x 95	4 x 95																	
	3 câbles 1 x 50			7	0,6	-	-	-	-	-	700	800	950	1100	1250	1450	1650	1850	2050
	3 câbles 1 x 70			8	0,6	-	-	-	-	-	700	800	950	1100	1250	1450	1650	1850	2050
3 câbles 1 x 95			6	0,6	-	-	-	-	-	700	800	950	1100	1250	1450	1650	1850	2050	
3 câbles 1 x 120			9	0,6	-	-	-	-	-	700	800	950	1100	1250	1450	1650	1850	2050	
3 câbles 1 x 150																			

Tailles colliers de serrage

Taille 1	Tailles 2, 3, 3a, 3b, 4	Tailles 6 à 9	Taille 11
1 = câble électrique 2 = colonne montante 3 = bouton en matière plastique 4 = ruban caoutchouc		1 = tendeur (réutilisable) 2 = protège-câble 3 = câble électrique 4 = ruban métallique 5 = colonne montante	

Vitesse d'écoulement sur le moteur

Domaine d'emploi

- Pour le refroidissement nécessaire du moteur

Vitesse d'écoulement

$v = 0 \text{ m/s}$

La vitesse d'écoulement le long du moteur n'est pas définie. Une libre circulation thermique s'installe. Celle-ci ne doit pas être influencée ou gênée dans l'installation. L'arrivée d'eau fraîche doit être assurée à tout moment.

- Exemple : installation verticale, groupe librement suspendu dans un large bassin

Vitesse d'écoulement

$v > 0,2 \text{ m/s}$

$v > 0,5 \text{ m/s}$

La vitesse d'écoulement le long du moteur est définie. Elle est assurée en fonction des conditions d'installation et conformément aux valeurs définies dans le tableau ci-dessous. Les paramètres décisifs sont le diamètre intérieur du forage ou de la chemise, les caractéristiques hydrauliques et les dimensions extérieures de la pompe.

- Exemple : installation verticale dans un forage au-dessus de la partie filtrante selon les valeurs du tableau ci-dessous
- Exemple : installation horizontale dans un bassin avec chemise de refroidissement, ou installation verticale dans un puisard avec chemise de refroidissement selon les valeurs du tableau ci-dessous

Diamètre intérieur max. autorisé du forage ou de la chemise

Débit Q [m³/h]	Vitesse d'écoulement v [m/s]	Diamètre intérieur du forage ou de la chemise [mm]				
		pour UMA 150D UMA 150E UMA-S 150E	pour UMA 200D	pour UMA 250D	pour UMA 300D	pour 14D
15	≥ 0,2	≤ 215	-	-	-	-
	≥ 0,5	≤ 175	-	-	-	-
25	≥ 0,2	≤ 255	-	-	-	-
	≥ 0,5	≤ 195	-	-	-	-
50	≥ 0,2	≤ 330	≤ 350	-	-	-
	≥ 0,5	≤ 235	≤ 265	-	-	-
75	≥ 0,2	≤ 390	≤ 410	≤ 430	-	-
	≥ 0,5	≤ 270	≤ 300	≤ 330	-	-
100	≥ 0,2	≤ 445	≤ 460	≤ 480	-	-
	≥ 0,5	≤ 300	≤ 325	≤ 355	-	-
125	≥ 0,2	≤ 490	≤ 510	≤ 525	-	-
	≥ 0,5	≤ 330	≤ 350	≤ 380	-	-
150	≥ 0,2	≤ 535	≤ 550	≤ 565	≤ 590	-
	≥ 0,5	≤ 355	≤ 380	≤ 400	≤ 430	-
175	≥ 0,2	≤ 575	≤ 590	≤ 605	≤ 625	-
	≥ 0,5	≤ 380	≤ 400	≤ 420	≤ 450	-
200	≥ 0,2	≤ 615	≤ 625	≤ 640	≤ 660	≤ 690
	≥ 0,5	≤ 405	≤ 420	≤ 445	≤ 470	≤ 510
250	≥ 0,2	≤ 680	≤ 690	≤ 705	≤ 725	≤ 750
	≥ 0,5	≤ 445	≤ 460	≤ 480	≤ 505	≤ 540
300	≥ 0,2	≤ 745	≤ 755	≤ 765	≤ 780	≤ 800
	≥ 0,5	≤ 485	≤ 500	≤ 515	≤ 540	≤ 570
350	≥ 0,2	-	≤ 810	≤ 820	≤ 835	≤ 860
	≥ 0,5	-	≤ 530	≤ 550	≤ 570	≤ 600
400	≥ 0,2	-	≤ 865	≤ 875	≤ 890	≤ 910

Débit Q [m³/h]	Vitesse d'écoulement v [m/s]	Diamètre intérieur du forage ou de la chemise [mm]				
		pour UMA 150D UMA 150E UMA-S 150E	pour UMA 200D	pour UMA 250D	pour UMA 300D	pour 14D
500	≥ 0,5	-	≤ 565	≤ 580	≤ 605	≤ 630
	≥ 0,2	-	≤ 960	≤ 970	≤ 985	≤ 1000
600	≥ 0,5	-	≤ 625	≤ 640	≤ 660	≤ 690
	≥ 0,2	-	≤ 1050	≤ 1055	≤ 1070	≤ 1090
800	≥ 0,5	-	≤ 680	≤ 695	≤ 710	≤ 740
	≥ 0,2	-	≤ 1205	≤ 1215	≤ 1225	≤ 1240
1000	≥ 0,5	-	≤ 775	≤ 790	≤ 805	≤ 830
	≥ 0,2	-	≤ 1345	≤ 1350	≤ 1360	≤ 1370
1200	≥ 0,5	-	≤ 865	≤ 875	≤ 890	≤ 910
	≥ 0,2	-	-	-	≤ 1485	≤ 1500
1400	≥ 0,5	-	-	-	≤ 965	≤ 980
	≥ 0,2	-	-	-	≤ 1600	≤ 1610
1600	≥ 0,5	-	-	-	≤ 1030	≤ 1050
	≥ 0,2	-	-	-	≤ 1705	≤ 1720
1800	≥ 0,5	-	-	-	≤ 1100	≤ 1120
	≥ 0,2	-	-	-	≤ 1805	≤ 1820
2000	≥ 0,5	-	-	-	≤ 1165	≤ 1180
	≥ 0,2	-	-	-	≤ 1900	≤ 1910
	≥ 0,5	-	-	-	≤ 1225	≤ 1240