

Bâtiment : Adduction d'eau

Surpresseurs

KSB Delta Primo



Application principale

- Surpression

Fluides pompés

- Liquides purs n'attaquant ni chimiquement ni mécaniquement les matériaux de la pompe.
- Eau potable
- Eau claire (non chargée)

Caractéristiques de service

Caractéristiques

Paramètre	Valeur	
Débit	Q [m³/h]	≤ 67,5 ^{1) 2)}
	Q [l/s]	≤ 18,75 ¹⁾
Hauteur manométrique	H [m]	≤ 134
Température du fluide pompé	T _{min.} [°C]	≥ 0
	T _{max.} [°C]	≤ +60
Pression de service	p [bar]	≤ 16
Pression d'aspiration max.	p _{asp} [bar]	≤ 8 ³⁾

Conception

Construction

- Ensemble compact monté sur un châssis commun
- 2 ou 3 (VC) / 4 (F / SVP) pompes verticales haute pression
- Composants hydrauliques en acier inoxydable / laiton
- Protection manque d'eau intégrée

KSB Delta Primo F:

- Démarrage direct

KSB Delta Primo VC, SVP

- Avec variation de la vitesse de rotation

Système multi-pompes :

- Clapet de non-retour par pompe
- Vanne d'arrêt installée au refoulement par pompe
- Vanne d'arrêt installée à l'aspiration par pompe

KSB Delta Primo F:

- Contacteur par pompe

KSB Delta Primo VC, SVP

- Variateur de fréquence par pompe
- Contacteur par pompe

Installation

- Installation sèche stationnaire

Entraînement

KSB Delta Primo F, VC

- Moteur électrique
- Classe de rendement IE3 suivant CEI 60034-30

KSB Delta Primo SVP :

- Moteur synchrone à réluctance sans aimant
- Classe de rendement IE5 selon CEI 60034-30
- KSB SuPremE

Automatisation

- Coffret de commande (degré de protection IP54)
 - Boîtier en tôle d'acier : couleur RAL 7035
 - BoosterControl Advanced
 - Clavier afficheur (écran, touches, LED de signalisation, interface Service)
 - Interrupteur général cadenassable (interrupteur d'intervention)
 - Disjoncteur moteur par pompe
 - Interface Service pour KSB ServiceTool
 - 3 LED de signalisation des états de fonctionnement
 - LED couleur pour disponibilité (vert)
 - LED couleur pour défaut (jaune)
 - LED couleur pour manque d'eau (rouge)
 - Signalisation des avertissements et alarmes à travers deux contacts libres de potentiel sur bornes

1) La valeur correspond à un surpresseur KSB Delta Primo avec Movitec 15 en cas de 3 pompes de service

2) KSB Delta Primo F, SVP : 90 m³/h, KSB Delta Primo VC : 67,5 m³/h

3) Nous consulter en cas de pression d'aspiration supérieure. Pression d'aspiration max. ≤ 4 bar (version standard), en option jusqu'à 8 bar.

Désignation

Désignation (exemple)

Position																									
1	2	3	4	5	6	7	8	9	10	11	12	13	14	15	16	17	18	19	20	21	22	23	24	25	26
K	D	C		M	V	P	2	-	0	0	2	/	1	4	0	M	5	A	0	1	0	/	0	0	0
K	D	S		M	V	P	1	-	0	0	4	/	1	2	0	M	5	S	3	1		/	0	0	0
K	D	B		S	V	P	2	-	0	1	0	/	1	1	0	M	5	A	1	1		/	0	0	0
K	D	P		-	V	C	3	-	0	1	5	/	0	8	0	M	5	S	3	1		/	1	0	0

Indiqué sur la fiche de spécifications

Signification de la désignation

Position	Indication	Signification
1-3	Gamme	
	KDS	KSB Delta Solo
	KDC	KSB Delta Solo Compact
	KDB	KSB Delta Basic
	KDC	KSB Delta Basic Compact
	KDP	KSB Delta Primo
	KDM	KSB Delta Macro
5-7	Type de régulation	
	-F-	Pompes non régulées
	-VC	Variateur de fréquence pour entraînement à vitesse variable, variateur de fréquence monté dans l'armoire de commande
	MVP	Variateur de fréquence pour entraînement à vitesse variable (Nastec Mida), variateur de fréquence monté sur le moteur, régulation via variateur de fréquence intelligent
SVP	Variateur de fréquence par pompe (PumpDrive 2 Eco / PumpDrive 2), monté sur le moteur	
8	Nombre de pompes	
	1	1 pompe
	2	2 pompes
	3	3 pompes
	4	4 pompes
10-12	Taille de pompe	
	002	Movitec 2
	004	Movitec 4
	006	Movitec 6
	010	Movitec 10
	015	Movitec 15
	025	Movitec 25
	040	Movitec 40
	060	Movitec 60
	C02	Comeo 2
C04	Comeo 4	
C06	Comeo 6	
14-15	Nombre d'étages de la pompe	
		01, 02, 03, 04, 05, 06, 07, 08, 09, 10, 11, 12, 13, 14, 15, 16, 17, 18, 19, 20, 21, 22, 24, 26, 28, 30
16	Version des roues	
	0	Sans roue rognée
	1	1 roue rognée
	2	2 roues rognées
	L	Roue à bas NPSH
	R	1 roue rognée en version L ⁴⁾
S	2 roues rognées en version L ⁴⁾	
17	Conditions à l'aspiration	
	M	Côté aspiration le surpresseur est raccordé au réseau d'eau de ville, fonctionnement en charge
	F	Surpresseur avec bêche de rupture située au niveau de la pompe, fonctionnement en charge

4) Version L = version à bas NPSH

Position	Indication	Signification
17	L	Surpresseur avec bache de rupture située à un niveau inférieur, fonctionnement en aspiration
18	Fréquence [Hz]	
	5	50 Hz
	6	60 Hz
19	Entraînement	
	A	Moteur asynchrone (CEI), standard
	S	KSB SuPremE
20	Version variateur de fréquence	
	0	Vitesse de rotation fixe
	1	Nastec Mida
	2	Danfoss Mididrive (FC280)
	3	PumpDrive 2 Eco
	4	PumpDrive 2
21	Version contrôle-commande	
	0	Intégré dans l'entraînement
	1	KSB Booster Control Advanced
22	Version protection manque d'eau (RDP)	
	0	Cos Phi
	1	Contacteur manométrique
	2	Contacteur manométrique avec manomètre
	3	Capteur de pression
24	Mode de raccordement	
	0	C x T (capuchon x filetage)
	1	C x F (capuchon x bride)
25	Version armoire de commande	
	0	Options non disponibles
	1	Options disponibles
26	Version	
	0	Variante définie
	1	Version spéciale

Conception et mode de fonctionnement



III. 1: KSB Delta Primo

1	Coffret électrique
2	Coffret de commande
3	Pompe
4	Réservoir à vessie
5	Collecteur
6	Socle

Construction

Surpresseur automatique équipé de 2, 3 ou 4 pompes verticales haute pression (3) pour le maintien de la pression requise.

Principe de fonctionnement

KSB Delta Primo F:

2, 3 ou 4 pompes sont commandées et contrôlées par un module de commande à microprocesseur (BoosterControl Advanced). Lorsque la pression descend en dessous de la pression d'enclenchement réglée (valeur de consigne moins bande passante), la première pompe démarre. Les autres pompes démarrent en cascade en fonction des besoins. Lorsque le soutirage diminue, les pompes s'arrêtent en cascade dès que la pression d'arrêt (valeur de consigne plus bande passante) est atteinte. La première pompe à s'arrêter est celle qui a démarré la première. Les pompes permutent cycliquement à chaque démarrage. La pression réelle est mesurée par un capteur de pression analogique. Le bon fonctionnement de ce capteur de pression est contrôlé par une détection rupture de câble (Live-Zero). Ainsi, le temps de fonctionnement est le même pour toutes les pompes.

En cas de défaillance de la pompe en fonctionnement, la pompe suivante est immédiatement mise en marche. Un report centralisé de défaut est émis via un contact libre de potentiel avec possibilité de report à un poste de contrôle, par exemple.

KSB Delta Primo VC, SVP

2, 3 (VC) ou 4 (SVP) pompes sont commandées et contrôlées par un module de commande à microprocesseur (BoosterControl Advanced). Chaque pompe est régulée par un variateur de fréquence de telle sorte que la pression de refoulement du surpresseur soit maintenue constante. Les pompes d'appoint démarrent et s'arrêtent automatiquement en fonction de la demande. Après la mise à l'arrêt d'une pompe, la pompe suivante est mise en marche en cas de nouvelle demande. Après l'arrêt de la dernière pompe

en fonctionnement, la pompe suivante est mise en marche et régulée par le variateur de fréquence dans le cas d'une nouvelle demande. La pompe de secours est prise en compte dans la permutation automatique.
En réglage standard, le surpresseur démarre automatiquement en fonction de la pression. Tant que le surpresseur est en fonctionnement, les pompes démarrent et s'arrêtent en fonction de la demande, en réglage standard. Le

fonctionnement des pompes est ainsi adapté aux besoins réels. Lorsque la demande s'approche de 0, le surpresseur suit une rampe de décélération et s'arrête.

KSB Delta Primo SVP

Deux contacts centralisés libres de potentiel qui assurent respectivement la signalisation des avertissements et des alarmes sont disponibles dans le coffret électrique.

Après un arrêt de la pompe pendant 24 heures, une relance automatique a lieu.

Matériaux


Tableau des matériaux disponibles

Repère	Désignation	Matériau
101	Corps de pompe	1.4308
10-6	Chemise de pompe	1.4301
200	Hydraulique	1.4301
412	Élastomère	EPDM
433	Garniture mécanique	Conforme à EN 12756
591	Réservoir à vessie, raccordement	1.4401
742	Clapet de non-retour à battant	POM (polyoxyméthylène)
743	Robinet à tournant sphérique	Laiton revêtu de nickel
890	Socle	Acier à revêtement par poudre
-	Vessie	De qualité alimentaire

Avantages du produit

- Ensembles surpresseurs adaptés aux installations d'eau potable grâce à leur fabrication dans des conditions hygiéniques strictes
- Hygiénique grâce à une conception optimisée sans bras morts
- Pré-réglé en usine et prêt à être installé
- Flexibilité accrue par la possibilité de retourner les conduites collectrices d'aspiration et de refoulement
- Fonctionnement à faible taux d'usure grâce aux pompes à vitesse de rotation variable et grâce à la forte réduction de la fréquence de démarrages des pompes en fonctionnement en parallèle⁵⁾

Robinet à soupape et clapet de non-retour à battant :

	Allemagne	Agrément allemand pour eau potable
-------------------------------------------------------------------------------------	-----------	------------------------------------



Information produit

Information produit selon le règlement n° 1907/2006 (REACH)

Informations selon le règlement européen sur les substances chimiques (CE) n° 1907/2006 (REACH) voir <http://www.ksb.com/reach>.

Certifications

Synoptique

Label	Valable pour :	Remarque
	France	Attestation de conformité sanitaire française
	Royaume-Uni	Homologation eau potable du Royaume-Uni

5) Uniquement versions VP et SVP

Informations sur la sélection

Exemple de sélection

Problème :

point de fonctionnement demandé pour :

- 2 pompes de service et 1 pompe de secours
- Débit : 5 m³/h
- Hauteur manométrique : 50 m
- Pression d'aspiration : 1 bar

Solution :

1. Soustraire la pression d'aspiration de 1 bar (env. 10 m) de la hauteur manométrique.
⇒ Il en résulte une hauteur manométrique de 40 m.
2. Diviser le débit requis par le nombre des pompes de service. Reporter les valeurs sur les courbes caractéristiques et sélectionner la pompe correspondante.
⇒ Le résultat : KSB Delta Primo 3/0605.

Caractéristiques techniques

KSB Delta Primo F

K = régulation de la pression avec vitesse fixe

3 × 400 V ± 10 %

Protection manque d'eau = capteur de pression

50 Hz

KSB Delta Primo	Nombre de pompes	Taille	Nombre d'étages	DN1	DN2	P _N [kW]	Classe de rendement du moteur	I _N [A]	I _x /I _N	Fréquence de démarrages [x/h]	I _{max} surpresseur [A]	I _{max} protection surintensité [A]	Niveau de pression acoustique [dB(A)]	Degré de protection	P _{max} pression d'aspiration ⁶⁾ [bar]	PN	[kg]	N° article
F	2	02	02	G 1 1/2	G 1 1/2	0,37	IE -	0,95	4,5	50	3,26	25	60	IP55	4	10	73	48278599
F	2	02	03	G 1 1/2	G 1 1/2	0,37	IE -	0,95	4,5	50	3,26	25	60	IP55	4	10	73	48278600
F	2	02	04	G 1 1/2	G 1 1/2	0,37	IE -	0,95	4,5	50	3,26	25	60	IP55	4	10	73	48278601
F	2	02	05	G 1 1/2	G 1 1/2	0,37	IE -	0,95	4,5	50	3,26	25	60	IP55	4	10	75	48278602
F	2	02	06	G 1 1/2	G 1 1/2	0,55	IE -	1,2	5,3	50	4	25	60	IP55	4	10	75	48278603
F	2	02	07	G 1 1/2	G 1 1/2	0,55	IE -	1,2	5,3	50	4	25	60	IP55	4	10	77	48278604
F	2	02	08	G 1 1/2	G 1 1/2	0,55	IE -	1,2	5,3	50	4	25	60	IP55	4	16	77	48278605
F	2	02	09	G 1 1/2	G 1 1/2	0,75	IE3	1,8	6,6	50	5,2	25	55	IP55	4	16	92	48278606
F	2	02	10	G 1 1/2	G 1 1/2	0,75	IE3	1,8	6,6	50	5,2	25	55	IP55	4	16	92	48278607
F	2	02	11	G 1 1/2	G 1 1/2	1,10	IE3	2,3	6,9	50	5,2	25	55	IP55	4	16	94	48278608
F	2	02	12	G 1 1/2	G 1 1/2	1,10	IE3	2,3	6,9	50	5,2	25	55	IP55	4	16	94	48278609
F	2	02	14	G 1 1/2	G 1 1/2	1,10	IE3	2,3	6,9	50	5,2	25	55	IP55	4	16	96	48278610
F	2	04	02	G 1 1/2	G 1 1/2	0,37	IE -	0,95	4,5	50	3,26	25	60	IP55	4	10	73	48278611
F	2	04	03	G 1 1/2	G 1 1/2	0,55	IE -	1,2	5,3	50	4	25	60	IP55	4	10	73	48278612
F	2	04	04	G 1 1/2	G 1 1/2	0,55	IE -	1,2	5,3	50	4	25	60	IP55	4	10	75	48278613
F	2	04	05	G 1 1/2	G 1 1/2	0,75	IE3	1,8	6,6	50	5,2	25	55	IP55	4	10	87	48278614
F	2	04	06	G 1 1/2	G 1 1/2	1,10	IE3	2,3	6,9	50	5,2	25	55	IP55	4	16	89	48278615
F	2	04	07	G 1 1/2	G 1 1/2	1,10	IE3	2,3	6,9	50	5,2	25	55	IP55	4	16	89	48278616
F	2	04	08	G 1 1/2	G 1 1/2	1,50	IE3	3	7,3	50	7	25	55	IP55	4	16	102	48278617
F	2	04	09	G 1 1/2	G 1 1/2	1,50	IE3	3	7,3	50	7	25	55	IP55	4	16	104	48278618
F	2	04	10	G 1 1/2	G 1 1/2	1,50	IE3	3	7,3	50	7	25	55	IP55	4	16	104	48278619
F	2	04	11	G 1 1/2	G 1 1/2	2,20	IE3	4,3	8,0	30	10	25	55	IP55	4	16	106	48278620
F	2	04	12	G 1 1/2	G 1 1/2	2,20	IE3	4,3	8,0	30	10	25	55	IP55	4	16	108	48278621
F	2	04	14	G 1 1/2	G 1 1/2	2,20	IE3	4,3	8,0	30	10	25	55	IP55	3,5	16	110	48278622
F	2	06	02	G 1 1/2	G 1 1/2	0,37	IE -	0,95	4,5	50	3,26	25	60	IP55	4	10	74	48278623
F	2	06	03	G 1 1/2	G 1 1/2	0,75	IE3	1,8	6,6	50	5,2	25	55	IP55	4	10	88	48278624
F	2	06	04	G 1 1/2	G 1 1/2	1,10	IE3	2,3	6,9	50	5,2	25	55	IP55	4	10	88	48278625
F	2	06	05	G 1 1/2	G 1 1/2	1,10	IE3	2,3	6,9	50	5,2	25	55	IP55	4	10	90	48278626
F	2	06	06	G 1 1/2	G 1 1/2	1,50	IE3	3	7,3	50	7	25	55	IP55	4	16	103	48278627
F	2	06	07	G 1 1/2	G 1 1/2	1,50	IE3	3	7,3	50	7	25	55	IP55	4	16	103	48278628
F	2	06	08	G 1 1/2	G 1 1/2	2,20	IE3	4,3	8,0	30	10	25	55	IP55	4	16	107	48278629
F	2	06	09	G 1 1/2	G 1 1/2	2,20	IE3	4,3	8,0	30	10	25	55	IP55	4	16	107	48278630
F	2	06	10	G 1 1/2	G 1 1/2	2,20	IE3	4,3	8,0	30	10	25	55	IP55	4	16	109	48278631
F	2	06	11	G 1 1/2	G 1 1/2	3,00	IE3	5,8	9,3	30	14	25	57	IP55	4	16	129	48278632
F	2	06	12	G 1 1/2	G 1 1/2	3,00	IE3	5,8	9,9	30	14	25	57	IP55	4	16	131	48278633
F	2	06	14	G 1 1/2	G 1 1/2	3,00	IE3	5,8	9,3	30	14	25	57	IP55	2,5	16	133	48278634
F	2	10	02	G 2	G 2	0,75	IE3	1,8	6,6	50	5,2	25	55	IP55	4	10	113	48278635
F	2	10	03	G 2	G 2	1,10	IE3	2,3	6,9	50	5,2	25	55	IP55	4	10	119	48278636
F	2	10	04	G 2	G 2	1,50	IE3	3	7,3	50	7	25	55	IP55	4	10	130	48278637
F	2	10	05	G 2	G 2	2,20	IE3	4,3	8,0	30	10	25	55	IP55	4	16	138	48278638
F	2	10	06	G 2	G 2	2,20	IE3	4,3	8,0	30	10	25	55	IP55	4	16	138	48278639
F	2	10	07	G 2	G 2	3,00	IE3	5,8	9,3	30	14	25	57	IP55	4	16	156	48278640
F	2	10	08	G 2	G 2	3,00	IE3	5,8	9,3	30	14	25	57	IP55	4	16	158	48278641
F	2	10	09	G 2	G 2	4,00	IE3	7,4	8,4	30	14	40	58	IP55	4	16	172	48278642
F	2	10	10	G 2	G 2	4,00	IE3	7,4	8,4	30	14	40	58	IP55	4	16	174	48278643
F	2	10	11	G 2	G 2	4,00	IE3	7,4	8,4	30	14	40	58	IP55	3,5	16	176	48278644

6) Pression d'aspiration ≤ 8 bar possible en option. Pression totale ≤ 16 bar

KSB Delta Primo	Nombre de pompes	Taille	Nombre d'étages	DN1	DN2	P _N [kW]	Classe de rendement du moteur	I _N [A]	I _A /I _N	Fréquence de démarrages [x/h]	I _{max} surpresseur [A]	I _{max} protection surintensité [A]	Niveau de pression acoustique [dB(A)]	Degré de protection	p _{max} pression d'aspiration ⁶⁾ [bar]	PN	[kg]	N° article
F	2	15	02	DN 65	DN 65	2,20	IE3	4,3	8,0	30	10	25	55	IP55	4	10	136	48278645
F	2	15	03	DN 65	DN 65	3,00	IE3	5,8	9,3	30	14	25	57	IP55	4	10	154	48278646
F	2	15	04	DN 65	DN 65	4,00	IE3	7,4	8,4	30	14	40	58	IP55	4	16	166	48278647
F	3	02	02	G 1 1/2	G 1 1/2	0,37	IE -	0,95	4,5	50	4,89	25	60	IP55	4	10	98	48278648
F	3	02	03	G 1 1/2	G 1 1/2	0,37	IE -	0,95	4,5	50	4,89	25	60	IP55	4	10	98	48278649
F	3	02	04	G 1 1/2	G 1 1/2	0,37	IE -	0,95	4,5	50	4,89	25	60	IP55	4	10	98	48278650
F	3	02	05	G 1 1/2	G 1 1/2	0,37	IE -	0,95	4,5	50	4,89	25	60	IP55	4	10	101	48278651
F	3	02	06	G 1 1/2	G 1 1/2	0,55	IE -	1,2	5,3	50	6	25	60	IP55	4	10	101	48278652
F	3	02	07	G 1 1/2	G 1 1/2	0,55	IE -	1,2	5,3	50	6	25	60	IP55	4	10	104	48278653
F	3	02	08	G 1 1/2	G 1 1/2	0,55	IE -	1,2	5,3	50	6	25	60	IP55	4	16	104	48278654
F	3	02	09	G 1 1/2	G 1 1/2	0,75	IE3	1,8	6,6	50	7,8	25	55	IP55	4	16	126	48278655
F	3	02	10	G 1 1/2	G 1 1/2	0,75	IE3	1,8	6,6	50	7,8	25	55	IP55	4	16	126	48278656
F	3	02	11	G 1 1/2	G 1 1/2	1,10	IE3	2,3	6,9	50	7,8	25	55	IP55	4	16	129	48278657
F	3	02	12	G 1 1/2	G 1 1/2	1,10	IE3	2,3	6,9	50	7,8	25	55	IP55	4	16	129	48278658
F	3	02	14	G 1 1/2	G 1 1/2	1,10	IE3	2,3	6,9	50	7,8	25	55	IP55	4	16	132	48278659
F	3	04	02	G 1 1/2	G 1 1/2	0,37	IE -	0,95	4,5	50	4,89	25	60	IP55	4	10	98	48278660
F	3	04	03	G 1 1/2	G 1 1/2	0,55	IE -	1,2	5,3	50	6	25	60	IP55	4	10	98	48278661
F	3	04	04	G 1 1/2	G 1 1/2	0,55	IE -	1,2	5,3	50	6	25	60	IP55	4	10	101	48278662
F	3	04	05	G 1 1/2	G 1 1/2	0,75	IE3	1,8	6,6	50	7,8	25	55	IP55	4	10	119	48278663
F	3	04	06	G 1 1/2	G 1 1/2	1,10	IE3	2,3	6,9	50	7,8	25	55	IP55	4	16	122	48278664
F	3	04	07	G 1 1/2	G 1 1/2	1,10	IE3	2,3	6,9	50	7,8	25	55	IP55	4	16	122	48278665
F	3	04	08	G 1 1/2	G 1 1/2	1,50	IE3	3	7,3	50	10,5	25	55	IP55	4	16	141	48278666
F	3	04	09	G 1 1/2	G 1 1/2	1,50	IE3	3	7,3	50	10,5	25	55	IP55	4	16	144	48278667
F	3	04	10	G 1 1/2	G 1 1/2	1,50	IE3	3	7,3	50	10,5	25	55	IP55	4	16	144	48278668
F	3	04	11	G 1 1/2	G 1 1/2	2,20	IE3	4,3	8,0	30	15	25	55	IP55	4	16	147	48278669
F	3	04	12	G 1 1/2	G 1 1/2	2,20	IE3	4,3	8,0	30	15	25	55	IP55	4	16	150	48278670
F	3	04	14	G 1 1/2	G 1 1/2	2,20	IE3	4,3	8,0	30	15	25	55	IP55	3,5	16	153	48278671
F	3	06	02	G 2	G 2	0,37	IE -	0,95	4,5	50	4,89	25	60	IP55	4	10	100	48278672
F	3	06	03	G 2	G 2	0,75	IE3	1,8	6,6	50	7,8	25	55	IP55	4	10	121	48278673
F	3	06	04	G 2	G 2	1,10	IE3	2,3	6,9	50	7,8	25	55	IP55	4	10	121	48278674
F	3	06	05	G 2	G 2	1,10	IE3	2,3	6,9	50	7,8	25	55	IP55	4	10	124	48278675
F	3	06	06	G 2	G 2	1,50	IE3	3	7,3	50	10,5	25	55	IP55	4	16	143	48278676
F	3	06	07	G 2	G 2	1,50	IE3	3	7,3	50	10,5	25	55	IP55	4	16	143	48278677
F	3	06	08	G 2	G 2	2,20	IE3	4,3	8,0	30	15	25	55	IP55	4	16	149	48278678
F	3	06	09	G 2	G 2	2,20	IE3	4,3	8,0	30	15	25	55	IP55	4	16	149	48278679
F	3	06	10	G 2	G 2	2,20	IE3	4,3	8,0	30	15	25	55	IP55	4	16	152	48278680
F	3	06	11	G 2	G 2	3,00	IE3	5,8	9,3	30	21	25	57	IP55	4	16	182	48278681
F	3	06	12	G 2	G 2	3,00	IE3	5,8	9,3	30	21	25	57	IP55	4	16	185	48278682
F	3	06	14	G 2	G 2	3,00	IE3	5,8	9,3	30	21	25	57	IP55	2,5	16	188	48278683
F	3	10	02	G 2	G 2	0,75	IE3	1,8	6,6	50	7,8	25	55	IP55	4	10	158	48278684
F	3	10	03	G 2	G 2	1,10	IE3	2,3	6,9	50	7,8	25	55	IP55	4	10	167	48278685
F	3	10	04	G 2	G 2	1,50	IE3	3	7,3	50	10,5	25	55	IP55	4	10	183	48278686
F	3	10	05	G 2	G 2	2,20	IE3	4,3	8,0	30	15	25	55	IP55	4	16	195	48278687
F	3	10	06	G 2	G 2	2,20	IE3	4,3	8,0	30	15	25	55	IP55	4	16	195	48278688
F	3	10	07	G 2	G 2	3,00	IE3	5,8	9,3	30	21	25	57	IP55	4	16	222	48278689
F	3	10	08	G 2	G 2	3,00	IE3	5,8	9,3	30	21	25	57	IP55	4	16	225	48278690
F	3	10	09	G 2	G 2	4,00	IE3	7,4	8,4	30	21	40	58	IP55	4	16	246	48278691
F	3	10	10	G 2	G 2	4,00	IE3	7,4	8,4	30	21	40	58	IP55	4	16	249	48278692
F	3	10	11	G 2	G 2	4,00	IE3	7,4	8,4	30	21	40	58	IP55	3,5	16	252	48278693
F	3	15	02	DN 65	DN 65	2,20	IE3	4,3	8,0	30	15	25	55	IP55	4	10	192	48278694
F	3	15	03	DN 65	DN 65	3,00	IE3	5,8	9,3	30	21	25	57	IP55	4	10	219	48278695
F	3	15	04	DN 65	DN 65	4,00	IE3	7,4	8,4	30	21	40	58	IP55	4	16	237	48278696
F	4	02	02	G 1 1/2	G 1 1/2	0,37	IE-	0,95	-	10	5,0	25	-	IP55	4	16	111,19	48276306
F	4	02	03	G 1 1/2	G 1 1/2	0,37	IE-	0,95	-	10	5,0	25	-	IP55	4	16	112,97	48276307
F	4	02	04	G 1 1/2	G 1 1/2	0,37	IE-	0,95	-	10	5,0	25	-	IP55	4	16	114,84	48276308
F	4	02	05	G 1 1/2	G 1 1/2	0,37	IE-	0,95	-	10	5,0	25	-	IP55	4	16	116,69	48276309
F	4	02	06	G 1 1/2	G 1 1/2	0,55	IE-	1,2	-	10	7,7	25	-	IP55	4	16	124,52	48276310

KSB Delta Primo	Nombre de pompes	Taille	Nombre d'étages	DN1	DN2	P _N [kW]	Classe de rendement du moteur	I _N [A]	I _A /I _N	Fréquence de démarrages [x/h]	I _{max} surpresseur [A]	I _{max} protection surintensité [A]	Niveau de pression acoustique [dB(A)]	Degré de protection	p _{max} pression d'aspiration ⁶⁾ [bar]	PN	[kg]	N° article
F	4	02	07	G 1 1/2	G 1 1/2	0,55	IE-	1,2	-	10	7,7	25	-	IP55	4	16	126,29	48276311
F	4	02	08	G 1 1/2	G 1 1/2	0,55	IE-	1,2	-	10	7,7	25	-	IP55	4	16	128,63	48276312
F	4	02	09	G 1 1/2	G 1 1/2	0,75	IE3	1,8	-	10	11,8	25	-	IP55	4	16	140,09	48276313
F	4	02	10	G 1 1/2	G 1 1/2	0,75	IE3	1,8	-	10	11,8	25	-	IP55	4	16	142	48276314
F	4	02	11	G 1 1/2	G 1 1/2	1,10	IE3	2,3	-	10	11,8	25	-	IP55	4	16	153,07	48276315
F	4	02	12	G 1 1/2	G 1 1/2	1,10	IE3	2,3	-	10	11,8	25	-	IP55	4	16	154,95	48276316
F	4	02	14	G 1 1/2	G 1 1/2	1,10	IE3	2,3	-	10	11,8	25	-	IP55	4	16	159,13	48276317
F	4	04	02	G 1 1/2	G 1 1/2	0,37	IE-	0,95	-	10	5,0	25	-	IP55	4	16	110,87	48276318
F	4	04	03	G 1 1/2	G 1 1/2	0,55	IE-	1,2	-	10	7,7	25	-	IP55	4	16	118,46	48276319
F	4	04	04	G 1 1/2	G 1 1/2	0,55	IE-	1,2	-	10	7,7	25	-	IP55	4	16	120,17	48276320
F	4	04	05	G 1 1/2	G 1 1/2	0,75	IE3	1,8	-	10	11,8	25	-	IP55	4	16	131,37	48276321
F	4	04	06	G 1 1/2	G 1 1/2	1,10	IE3	2,3	-	10	11,8	25	-	IP55	4	16	142,28	48276322
F	4	04	07	G 1 1/2	G 1 1/2	1,10	IE3	2,3	-	10	11,8	25	-	IP55	4	16	144,37	48276323
F	4	04	08	G 1 1/2	G 1 1/2	1,50	IE3	3,2	-	10	18,1	25	-	IP55	4	16	164,98	48276324
F	4	04	09	G 1 1/2	G 1 1/2	1,50	IE3	3,2	-	10	18,1	25	-	IP55	4	16	166,78	48276325
F	4	04	10	G 1 1/2	G 1 1/2	1,50	IE3	3,2	-	10	18,1	25	-	IP55	4	16	168,53	48276326
F	4	04	11	G 1 1/2	G 1 1/2	2,20	IE3	4,2	-	10	24,4	25	-	IP55	4	16	187,93	48276327
F	4	04	12	G 1 1/2	G 1 1/2	2,20	IE3	4,2	-	10	24,4	25	-	IP55	4	16	189,65	48276328
F	4	04	14	G 1 1/2	G 1 1/2	2,20	IE3	4,2	-	10	24,4	25	-	IP55	4	16	193,04	48276329
F	4	06	02	G 2	G 2	0,37	IE-	0,95	-	10	5,0	25	-	IP55	4	16	117,21	48276330
F	4	06	03	G 2	G 2	0,75	IE3	1,8	-	10	11,8	25	-	IP55	4	16	134,55	48276331
F	4	06	04	G 2	G 2	1,10	IE3	2,3	-	10	11,8	25	-	IP55	4	16	145,72	48276332
F	4	06	05	G 2	G 2	1,10	IE3	2,3	-	10	11,8	25	-	IP55	4	16	147,68	48276333
F	4	06	06	G 2	G 2	1,50	IE3	3,2	-	10	18,1	25	-	IP55	4	16	168,94	48276334
F	4	06	07	G 2	G 2	1,50	IE3	3,2	-	10	18,1	25	-	IP55	4	16	170,99	48276335
F	4	06	08	G 2	G 2	2,20	IE3	4,2	-	10	24,4	25	-	IP55	4	16	190,16	48276336
F	4	06	09	G 2	G 2	2,20	IE3	4,2	-	10	24,4	25	-	IP55	4	16	192,11	48276337
F	4	06	10	G 2	G 2	2,20	IE3	4,2	-	10	24,4	25	-	IP55	4	16	194,49	48276338
F	4	06	11	G 2	G 2	3,00	IE3	5,8	-	10	28,9	25	-	IP55	4	16	224,06	48276339
F	4	06	12	G 2	G 2	3,00	IE3	5,8	-	10	28,9	25	-	IP55	4	16	226,03	48276340
F	4	06	14	G 2	G 2	3,00	IE3	5,8	-	10	28,9	25	-	IP55	4	16	229,96	48276341
F	4	10	02	DN 65	DN 65	0,75	IE3	1,8	-	10	11,8	25	-	IP55	4	16	183,41	48276342
F	4	10	03	DN 65	DN 65	1,10	IE3	2,3	-	10	11,8	25	-	IP55	4	16	196,69	48276343
F	4	10	04	DN 65	DN 65	1,50	IE3	3,2	-	10	18,1	25	-	IP55	4	16	219,32	48276344
F	4	10	05	DN 65	DN 65	2,20	IE3	4,2	-	10	24,4	25	-	IP55	4	16	240,15	48276345
F	4	10	06	DN 65	DN 65	2,20	IE3	4,2	-	10	24,4	25	-	IP55	4	16	244,26	48276346
F	4	10	07	DN 65	DN 65	3,00	IE3	5,8	-	10	28,9	25	-	IP55	4	16	275,67	48276347
F	4	10	08	DN 65	DN 65	3,00	IE3	5,8	-	10	28,9	25	-	IP55	4	16	279,4	48276348
F	4	10	09	DN 65	DN 65	4,00	IE3	7,4	-	10	36,5	40	-	IP55	4	16	321,82	48276349
F	4	10	10	DN 65	DN 65	4,00	IE3	7,4	-	10	36,5	40	-	IP55	4	16	329,21	48276350
F	4	10	11	DN 65	DN 65	4,00	IE3	7,4	-	10	36,5	40	-	IP55	4	16	333,05	48276351
F	4	15	02	DN 100	DN 100	2,20	IE3	4,2	-	10	24,4	25	-	IP55	4	16	243,2	48276352
F	4	15	03	DN 100	DN 100	3,00	IE3	5,8	-	10	28,9	25	-	IP55	4	16	275,14	48276353
F	4	15	04	DN 100	DN 100	4,00	IE3	7,4	-	10	36,5	40	-	IP55	4	16	316,17	48276354

KSB Delta Primo VC

VP = régulation de la pression par variation de la vitesse de rotation dans l'armoire de commande

3 x 400 V ± 10 %

Protection manque d'eau = capteur de pression

50 Hz

KSB Delta Primo	Nombre de pompes	Taille	Nombre d'étages	DN1	DN2	P _N [kW]	Classe de rendement du moteur	I _N [A]	I _A /I _N	Fréquence de démarrages [x/h]	I _{max} surpresseur [A]	I _{max} protection surintensité [A]	Niveau de pression acoustique [dB(A)]	Degré de protection	P _{max} pression d'aspiration ⁷⁾ [bar]	PN	[kg]	N° article
VC	2	02	05	G 1 1/2	G 1 1/2	0,37	IE -	0,95	-	50	4,4	25	60	IP55	4	10	91	48278757
VC	2	02	08	G 1 1/2	G 1 1/2	0,55	IE -	1,2	-	50	5,2	25	60	IP55	4	16	93	48278758
VC	2	02	10	G 1 1/2	G 1 1/2	0,75	IE3	1,8	-	50	6,2	25	55	IP55	4	16	109	48278759
VC	2	02	14	G 1 1/2	G 1 1/2	1,10	IE3	2,3	-	50	7,2	25	55	IP55	4	16	113	48278760
VC	2	04	02	G 1 1/2	G 1 1/2	0,37	IE -	0,95	-	50	4,4	25	60	IP55	4	10	89	48278761
VC	2	04	04	G 1 1/2	G 1 1/2	0,55	IE -	1,2	-	50	5,2	25	60	IP55	4	10	91	48278762
VC	2	04	05	G 1 1/2	G 1 1/2	0,75	IE3	1,8	-	50	6,2	25	55	IP55	4	10	103	48278763
VC	2	04	07	G 1 1/2	G 1 1/2	1,10	IE3	2,3	-	50	7,2	25	55	IP55	4	16	105	48278764
VC	2	04	10	G 1 1/2	G 1 1/2	1,50	IE3	3	-	50	9	25	55	IP55	4	16	121	48278765
VC	2	04	14	G 1 1/2	G 1 1/2	2,20	IE3	4,3	-	30	11,4	25	55	IP55	3,5	16	127	48278766
VC	2	06	02	G 1 1/2	G 1 1/2	0,37	IE -	0,95	-	50	4,4	25	60	IP55	4	10	90	48278767
VC	2	06	03	G 1 1/2	G 1 1/2	0,75	IE3	1,8	-	50	6,2	25	55	IP55	4	10	104	48278768
VC	2	06	05	G 1 1/2	G 1 1/2	1,10	IE3	2,3	-	50	7,2	25	55	IP55	4	10	106	48278769
VC	2	06	07	G 1 1/2	G 1 1/2	1,50	IE3	3	-	50	9	25	55	IP55	4	16	120	48278770
VC	2	06	10	G 1 1/2	G 1 1/2	2,20	IE3	4,3	-	30	11,4	25	55	IP55	4	16	126	48278771
VC	2	10	02	G 2	G 2	0,75	IE3	1,8	-	50	6,2	25	55	IP55	4	10	129	48278772
VC	2	10	03	G 2	G 2	1,10	IE3	2,3	-	50	7,2	25	55	IP55	4	10	135	48278773
VC	2	10	04	G 2	G 2	1,50	IE3	3	-	50	9	25	55	IP55	4	10	147	48278774
VC	2	10	06	G 2	G 2	2,20	IE3	4,3	-	30	11,4	25	55	IP55	4	16	155	48278775
VC	3	02	05	G 1 1/2	G 1 1/2	0,37	IE -	0,95	-	50	6,6	25	60	IP55	4	10	119	48278777
VC	3	02	08	G 1 1/2	G 1 1/2	0,55	IE -	1,2	-	50	7,8	25	60	IP55	4	16	122	48278778
VC	3	02	10	G 1 1/2	G 1 1/2	0,75	IE3	1,8	-	50	9,3	25	55	IP55	4	16	146	48278779
VC	3	02	14	G 1 1/2	G 1 1/2	1,10	IE3	2,3	-	50	10,8	25	55	IP55	4	16	152	48278780
VC	3	04	02	G 1 1/2	G 1 1/2	0,37	IE -	0,95	-	50	6,6	25	60	IP55	4	10	116	48278781
VC	3	04	04	G 1 1/2	G 1 1/2	0,55	IE -	1,2	-	50	7,8	25	60	IP55	4	10	119	48278782
VC	3	04	05	G 1 1/2	G 1 1/2	0,75	IE3	1,8	-	50	9,3	25	55	IP55	4	10	137	48278783
VC	3	04	07	G 1 1/2	G 1 1/2	1,10	IE3	2,3	-	50	10,8	25	55	IP55	4	16	140	48278784
VC	3	04	10	G 1 1/2	G 1 1/2	1,50	IE3	3	-	50	13,5	25	55	IP55	4	16	164	48278785
VC	3	04	14	G 1 1/2	G 1 1/2	2,20	IE3	4,3	-	30	17,1	25	55	IP55	3,5	16	173	48278786
VC	3	06	02	G 2	G 2	0,37	IE -	0,95	-	50	6,6	25	60	IP55	4	10	118	48278787
VC	3	06	03	G 2	G 2	0,75	IE3	1,8	-	50	9,3	25	55	IP55	4	10	139	48278788
VC	3	06	05	G 2	G 2	1,10	IE3	2,3	-	50	10,8	25	55	IP55	4	10	142	48278789
VC	3	06	07	G 2	G 2	1,50	IE3	3	-	50	13,5	25	55	IP55	4	16	163	48278790
VC	3	06	10	G 2	G 2	2,20	IE3	4,3	-	30	17,1	25	55	IP55	4	16	172	48278791
VC	3	10	02	G 2	G 2	0,75	IE3	1,8	-	50	9,3	25	55	IP55	4	10	177	48278792
VC	3	10	03	G 2	G 2	1,10	IE3	2,3	-	50	10,8	25	55	IP55	4	10	186	48278793
VC	3	10	04	G 2	G 2	1,50	IE3	3	-	50	13,5	25	55	IP55	4	10	203	48278794
VC	3	10	06	G 2	G 2	2,20	IE3	4,3	-	30	17,1	25	55	IP55	4	16	215	48278795

7) Pression d'aspiration ≤ 8 bar possible en option. Pression totale ≤ 16 bar

KSB Delta Primo SVP

SVP = régulation de la pression par variation de la vitesse de rotation et moteur KSB SuPremE

3 x 400 V ± 10 %

Protection manque d'eau = capteur de pression

50 Hz

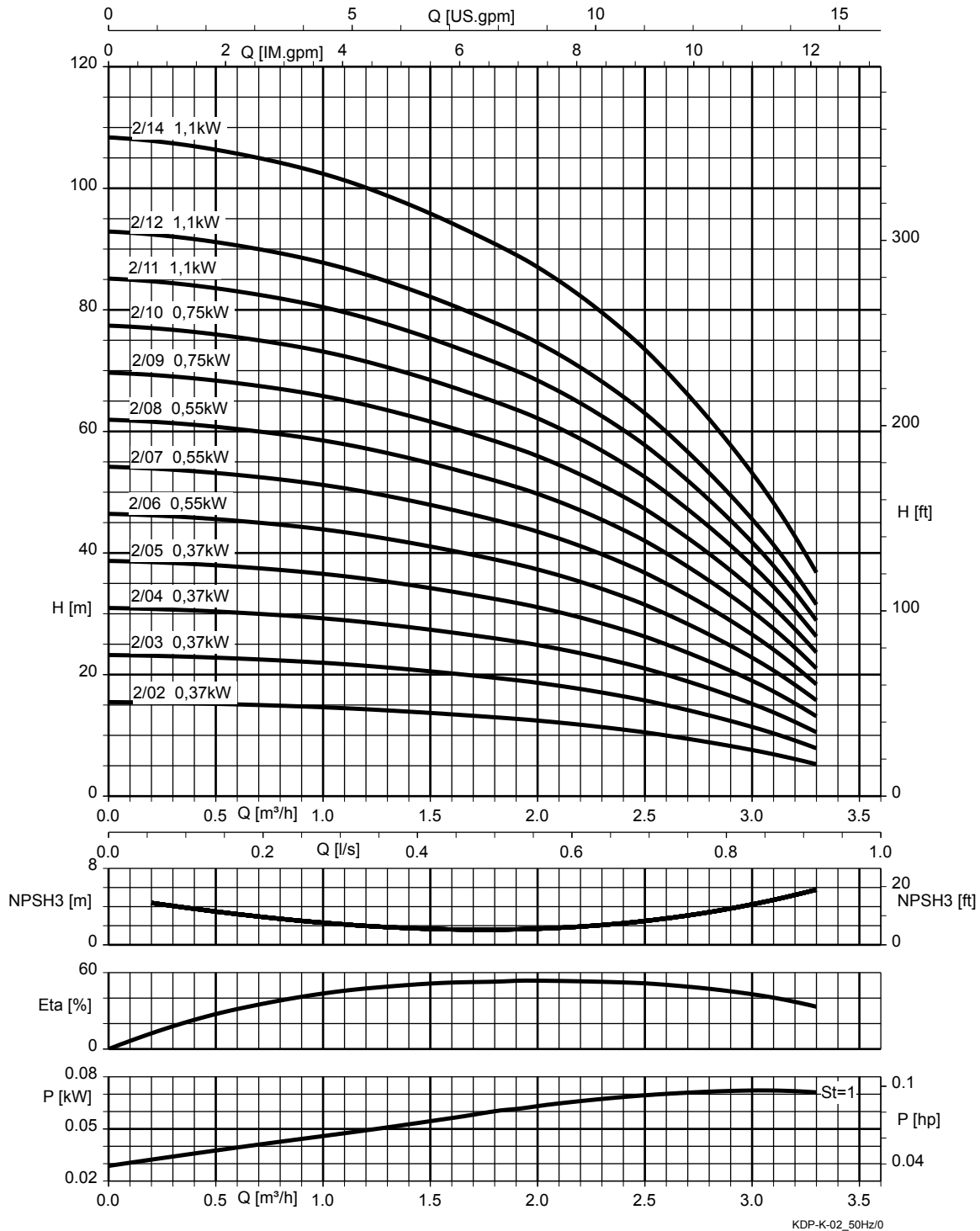
KSB Delta Primo	Nombre de pompes		Nombre d'étages	DN1	DN2	P _N [kW]	Classe de rendement du moteur	I _N [A]	I _A /I _N	Fréquence de démarrages [x/h]	I _{max} supresseur [A]	I _{max} protection surintensité [A]	Niveau de pression acoustique [dB(A)]	Degré de protection	P _{max} pression d'aspiration ⁸⁾ [bar]	PN	[kg]	N° article
	2	Taille																
SVP	2	02	05	G 1 1/2	G 1 1/2	0,37	IE -	1,3	-	-	4,8	25	70	IP55	4	10	84	48278703
SVP	2	02	08	G 1 1/2	G 1 1/2	0,55	IE5	1,6	-	-	6	25	70	IP55	4	16	84	48278704
SVP	2	02	10	G 1 1/2	G 1 1/2	0,75	IE5	2,1	-	-	7,4	25	70	IP55	4	16	100	48278705
SVP	2	02	14	G 1 1/2	G 1 1/2	1,10	IE5	3	-	-	9,4	25	70	IP55	4	16	103	48278706
SVP	2	04	02	G 1 1/2	G 1 1/2	0,37	IE -	1,3	-	-	4,8	25	70	IP55	4	10	82	48278707
SVP	2	04	04	G 1 1/2	G 1 1/2	0,55	IE5	1,6	-	-	6	25	70	IP55	4	10	82	48278708
SVP	2	04	05	G 1 1/2	G 1 1/2	0,75	IE5	2,1	-	-	7,4	25	70	IP55	4	10	95	48278709
SVP	2	04	07	G 1 1/2	G 1 1/2	1,10	IE5	3	-	-	9,4	25	70	IP55	4	16	97	48278710
SVP	2	04	10	G 1 1/2	G 1 1/2	1,50	IE5	4,1	-	-	12,4	25	70	IP55	4	16	104	48278711
SVP	2	04	14	G 1 1/2	G 1 1/2	2,20	IE5	5,6	-	-	14,6	25	70	IP55	3,5	16	112	48278712
SVP	2	06	02	G 1 1/2	G 1 1/2	0,37	IE -	1,3	-	-	4,8	25	70	IP55	4	10	83	48278713
SVP	2	06	03	G 1 1/2	G 1 1/2	0,75	IE5	2,1	-	-	7,4	25	70	IP55	4	10	96	48278714
SVP	2	06	05	G 1 1/2	G 1 1/2	1,10	IE5	3	-	-	9,4	25	70	IP55	4	10	97	48278715
SVP	2	06	07	G 1 1/2	G 1 1/2	1,50	IE5	4,1	-	-	12,4	25	70	IP55	4	16	104	48278716
SVP	2	06	10	G 1 1/2	G 1 1/2	2,20	IE5	5,6	-	-	14,6	25	70	IP55	4	16	113	48278717
SVP	2	06	14	G 1 1/2	G 1 1/2	3,00	IE5	7,6	-	-	18,8	25	71	IP55	2,5	16	134	48278718
SVP	2	10	02	G 2	G 2	0,75	IE5	2,1	-	-	7,4	25	70	IP55	4	10	121	48278719
SVP	2	10	03	G 2	G 2	1,10	IE5	3	-	-	9,4	25	70	IP55	4	10	126	48278720
SVP	2	10	04	G 2	G 2	1,50	IE5	4,1	-	-	12,4	25	70	IP55	4	10	131	48278721
SVP	2	10	06	G 2	G 2	2,20	IE5	5,6	-	-	14,6	25	70	IP55	4	16	142	48278722
SVP	2	10	08	G 2	G 2	3,00	IE5	7,6	-	-	18,8	25	71	IP55	4	16	159	48278723
SVP	2	10	11	G 2	G 2	4,00	IE5	9,4	-	-	22,8	40	71	IP55	3,5	16	192	48278724
SVP	2	15	02	DN 65	DN 65	2,20	IE5	5,6	-	-	14,6	25	70	IP55	4	10	140	48278725
SVP	2	15	03	DN 65	DN 65	3,00	IE5	7,6	-	-	18,8	25	71	IP55	4	10	155	48278726
SVP	2	15	04	DN 65	DN 65	4,00	IE5	9,4	-	-	22,8	40	71	IP55	4	16	183	48278727
SVP	2	15	06	DN 65	DN 65	5,50	IE5	12,5	-	-	31,2	25	71	IP55	4	16	197	48278728
SVP	2	15	08	DN 65	DN 65	7,50	IE5	16,7	-	-	39,4	40	71	IP55	4	16	197	48278729
SVP	3	02	05	G 1 1/2	G 1 1/2	0,37	IE -	1,3	-	-	7,2	25	70	IP55	4	10	115	48278730
SVP	3	02	08	G 1 1/2	G 1 1/2	0,55	IE5	1,6	-	-	9	25	70	IP55	4	16	116	48278731
SVP	3	02	10	G 1 1/2	G 1 1/2	0,75	IE5	2,1	-	-	11,1	25	70	IP55	4	16	138	48278732
SVP	3	02	14	G 1 1/2	G 1 1/2	1,10	IE5	3	-	-	14,1	25	70	IP55	4	16	143	48278733
SVP	3	04	02	G 1 1/2	G 1 1/2	0,37	IE -	1,3	-	-	7,2	25	70	IP55	4	10	112	48278734
SVP	3	04	04	G 1 1/2	G 1 1/2	0,55	IE5	1,6	-	-	9	25	70	IP55	4	10	113	48278735
SVP	3	04	05	G 1 1/2	G 1 1/2	0,75	IE5	2,1	-	-	11,1	25	70	IP55	4	10	131	48278736
SVP	3	04	07	G 1 1/2	G 1 1/2	1,10	IE5	3	-	-	14,1	25	70	IP55	4	16	134	48278737
SVP	3	04	10	G 1 1/2	G 1 1/2	1,50	IE5	4,1	-	-	18,6	25	70	IP55	4	16	145	48278738
SVP	3	04	14	G 1 1/2	G 1 1/2	2,20	IE5	5,6	-	-	21,9	25	70	IP55	3,5	16	156	48278739
SVP	3	06	02	G 2	G 2	0,37	IE -	1,3	-	-	7,2	25	70	IP55	4	10	114	48278740
SVP	3	06	03	G 2	G 2	0,75	IE5	2,1	-	-	11,1	25	70	IP55	4	10	133	48278741
SVP	3	06	05	G 2	G 2	1,10	IE5	3	-	-	14,1	25	70	IP55	4	10	135	48278742
SVP	3	06	07	G 2	G 2	1,50	IE5	4,1	-	-	18,6	25	70	IP55	4	16	144	48278743
SVP	3	06	10	G 2	G 2	2,20	IE5	5,6	-	-	21,9	25	70	IP55	4	16	158	48278744
SVP	3	06	14	G 2	G 2	3,00	IE5	7,6	-	-	28,2	25	71	IP55	2,5	16	190	48278745
SVP	3	10	02	G 2	G 2	0,75	IE5	2,1	-	-	11,1	25	70	IP55	4	10	170	48278746
SVP	3	10	03	G 2	G 2	1,10	IE5	3	-	-	14,1	25	70	IP55	4	10	178	48278747
SVP	3	10	04	G 2	G 2	1,50	IE5	4,1	-	-	18,6	25	70	IP55	4	10	185	48278748
SVP	3	10	06	G 2	G 2	2,20	IE5	5,6	-	-	21,9	25	70	IP55	4	16	201	48278749
SVP	3	10	08	G 2	G 2	3,00	IE5	7,6	-	-	28,2	25	71	IP55	4	16	227	48278750

8) Pression d'aspiration ≤ 8 bar possible en option. Pression totale ≤ 16 bar

KSB Delta Primo	Nombre de pompes	Taille	Nombre d'étages	DN1	DN2	P _N [kW]	Classe de rendement du moteur	I _N [A]	I _A /I _N	Fréquence de démarrages [x/h]	I _{max} surpresseur [A]	I _{max} protection surintensité [A]	Niveau de pression acoustique [dB(A)]	Degré de protection	p _{max} pression d'aspiration [®] [bar]	PN	[kg]	N° article
SVP	3	10	11	G 2	G 2	4,00	IE5	9,4	-	-	34,2	40	71	IP55	3,5	16	277	48278751
SVP	3	15	02	DN 65	DN 65	2,20	IE5	5,6	-	-	21,9	25	70	IP55	4	10	198	48278752
SVP	3	15	03	DN 65	DN 65	3,00	IE5	7,6	-	-	28,2	25	71	IP55	4	10	221	48278753
SVP	3	15	04	DN 65	DN 65	4,00	IE5	9,4	-	-	34,2	40	71	IP55	4	16	262	48278754
SVP	3	15	06	DN 65	DN 65	5,50	IE5	12,5	-	-	46,8	25	71	IP55	4	16	279	48278755
SVP	3	15	08	DN 65	DN 65	7,50	IE5	16,7	-	-	59,1	40	71	IP55	4,5	16	279	48278756
SVP	4	02	05	G 1 1/2	G 1 1/2	0,37	IE-	1,6	-	-	9	25	-	IP55	4	16	143,45	48276355
SVP	4	02	08	G 1 1/2	G 1 1/2	0,55	IE-	1,6	-	-	11,8	25	-	IP55	4	16	149,43	48276356
SVP	4	02	10	G 1 1/2	G 1 1/2	0,75	IE5	2,1	-	-	11,8	25	-	IP55	4	16	159,6	48276357
SVP	4	02	14	G 1 1/2	G 1 1/2	1,10	IE5	3,0	-	-	15,8	25	-	IP55	4	16	175,53	48276358
SVP	4	04	02	G 1 1/2	G 1 1/2	0,37	IE-	1,6	-	-	6,6	25	-	IP55	4	16	137,63	48276359
SVP	4	04	04	G 1 1/2	G 1 1/2	0,55	IE-	1,6	-	-	11,8	25	-	IP55	4	16	140,97	48276360
SVP	4	04	05	G 1 1/2	G 1 1/2	0,75	IE5	2,1	-	-	11,8	25	-	IP55	4	16	148,97	48276361
SVP	4	04	07	G 1 1/2	G 1 1/2	1,10	IE5	3,0	-	-	15,8	25	-	IP55	4	16	160,77	48276362
SVP	4	04	10	G 1 1/2	G 1 1/2	1,50	IE5	4,1	-	-	16,7	25	-	IP55	4	16	179,75	48276363
SVP	4	04	14	G 1 1/2	G 1 1/2	2,20	IE5	5,6	-	-	24,5	25	-	IP55	4	16	205,06	48276364
SVP	4	06	02	G 2	G 2	0,37	IE-	1,6	-	-	9	25	-	IP55	4	16	143,97	48276365
SVP	4	06	03	G 2	G 2	0,75	IE5	2,1	-	-	11,8	25	-	IP55	4	16	152,15	48276366
SVP	4	06	05	G 2	G 2	1,10	IE5	3,0	-	-	15,8	25	-	IP55	4	16	164,08	48276367
SVP	4	06	07	G 2	G 2	1,50	IE5	4,1	-	-	16,7	25	-	IP55	4	16	182,21	48276368
SVP	4	06	10	G 2	G 2	2,20	IE5	5,6	-	-	24,5	25	-	IP55	4	16	206,63	48276369
SVP	4	06	14	G 2	G 2	3,00	IE5	7,6	-	-	31,7	25	-	IP55	4	16	240,72	48276370
SVP	4	10	02	DN 65	DN 65	0,75	IE5	2,1	-	-	11,8	25	-	IP55	4	16	201,01	48276371
SVP	4	10	03	DN 65	DN 65	1,10	IE5	3,0	-	-	15,8	25	-	IP55	4	16	213,09	48276372
SVP	4	10	04	DN 65	DN 65	1,50	IE5	4,1	-	-	16,7	25	-	IP55	4	16	230,54	48276373
SVP	4	10	06	DN 65	DN 65	2,20	IE5	5,6	-	-	24,5	25	-	IP55	4	16	256,27	48276374
SVP	4	10	08	DN 65	DN 65	3,00	IE5	7,6	-	-	31,7	25	-	IP55	4	16	290,15	48276375
SVP	4	10	11	DN 65	DN 65	4,00	IE5	9,4	-	-	32,2	40	-	IP55	4	16	350,66	48276376
SVP	4	15	02	DN 100	DN 100	2,20	IE5	5,6	-	-	24,5	25	-	IP55	4	16	255,22	48276377
SVP	4	15	03	DN 100	DN 100	3,00	IE5	7,6	-	-	31,7	25	-	IP55	4	16	285,89	48276378
SVP	4	15	04	DN 100	DN 100	4,00	IE5	9,4	-	-	32,2	40	-	IP55	4	16	333,91	48276379
SVP	4	15	06	DN 100	DN 100	5,50	IE5	12,5	-	-	49,4	40	-	IP55	4	16	410,84	48276380
SVP	4	15	08	DN 100	DN 100	7,50	IE5	16,7	-	-	62,5	40	-	IP55	4	16	483,16	48276381

Courbes caractéristiques

KSB Delta Primo F, Movitec 02, n = 2900 t/min

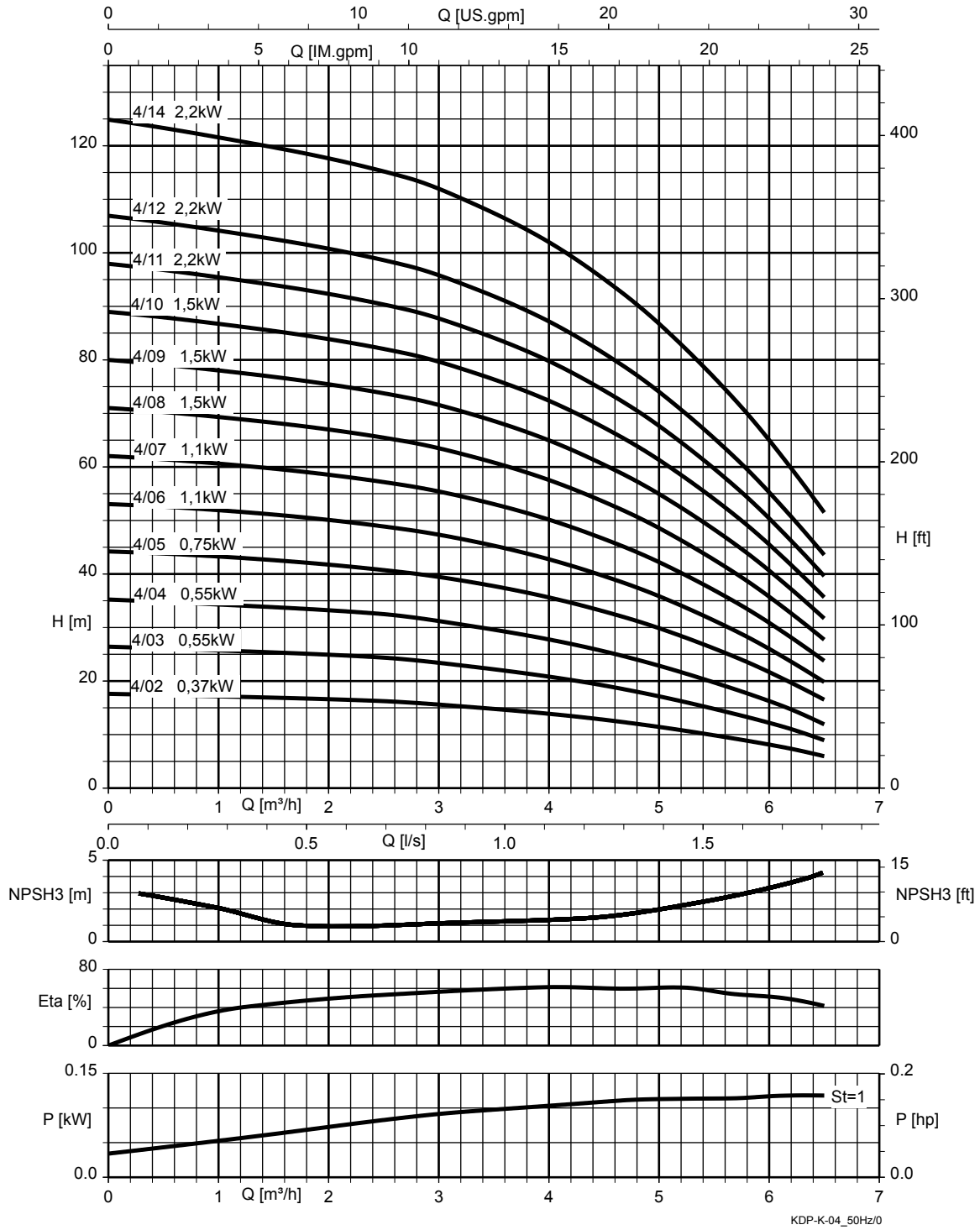


St = 1 | P par étage

1983.591/03-FR



KSB Delta Primo F, Movitec 04, n = 2900 t/min

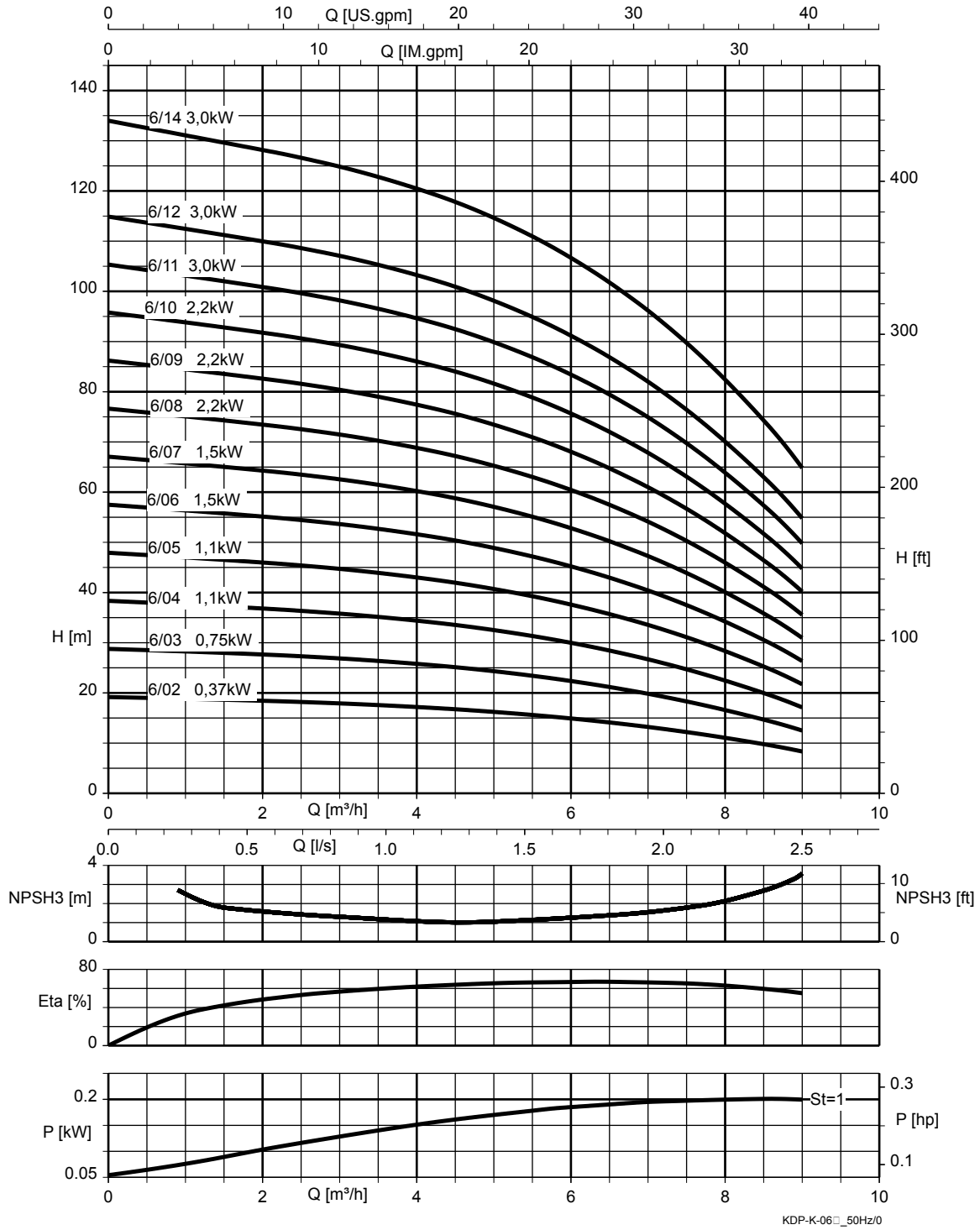


St = 1 | P par étage

1983.591/03-FR



KSB Delta Primo F, Movitec 06, n = 2900 t/min

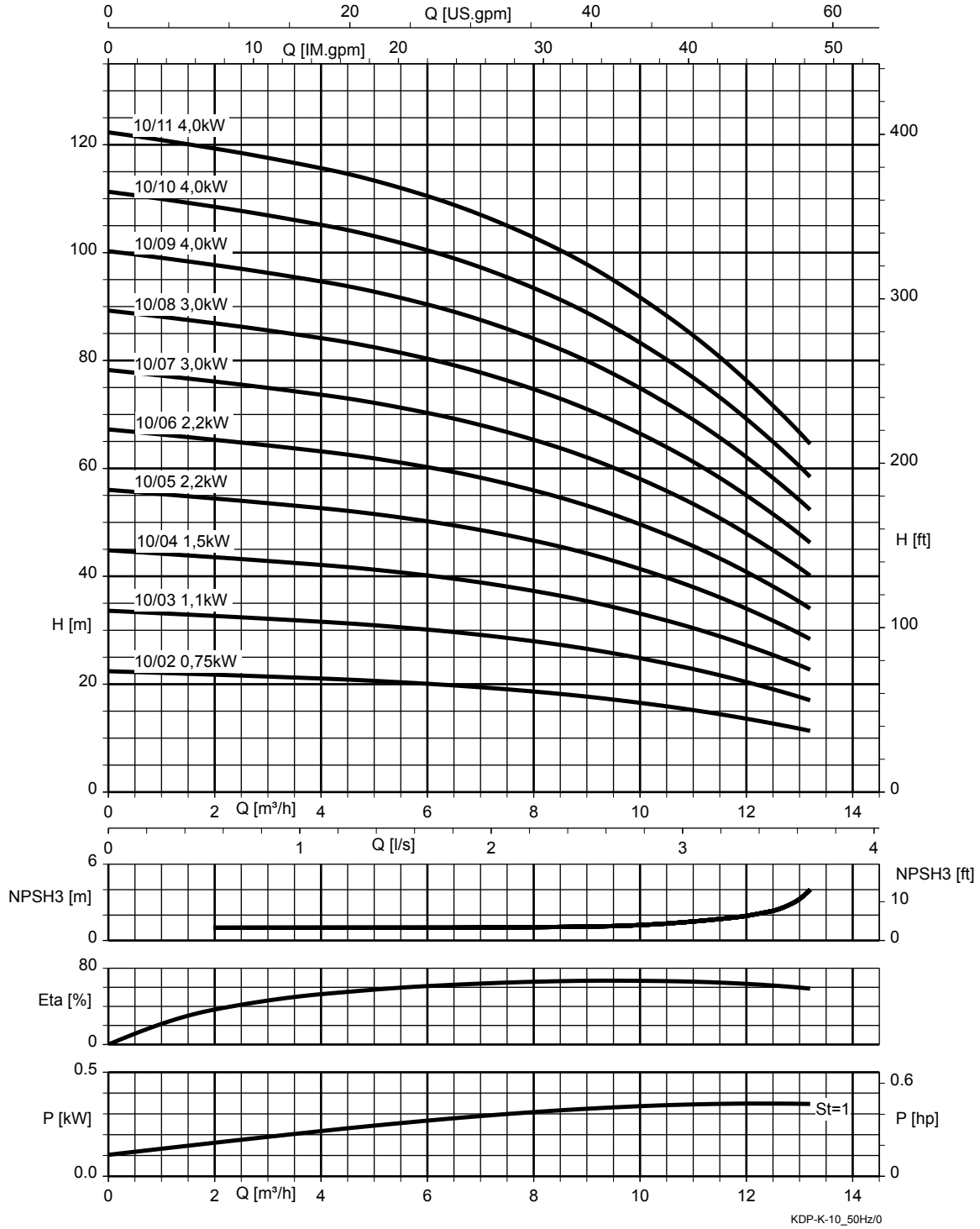


St = 1 | P par étage

1983.591/03-FR



KSB Delta Primo F, Movitec 10, n = 2900 t/min

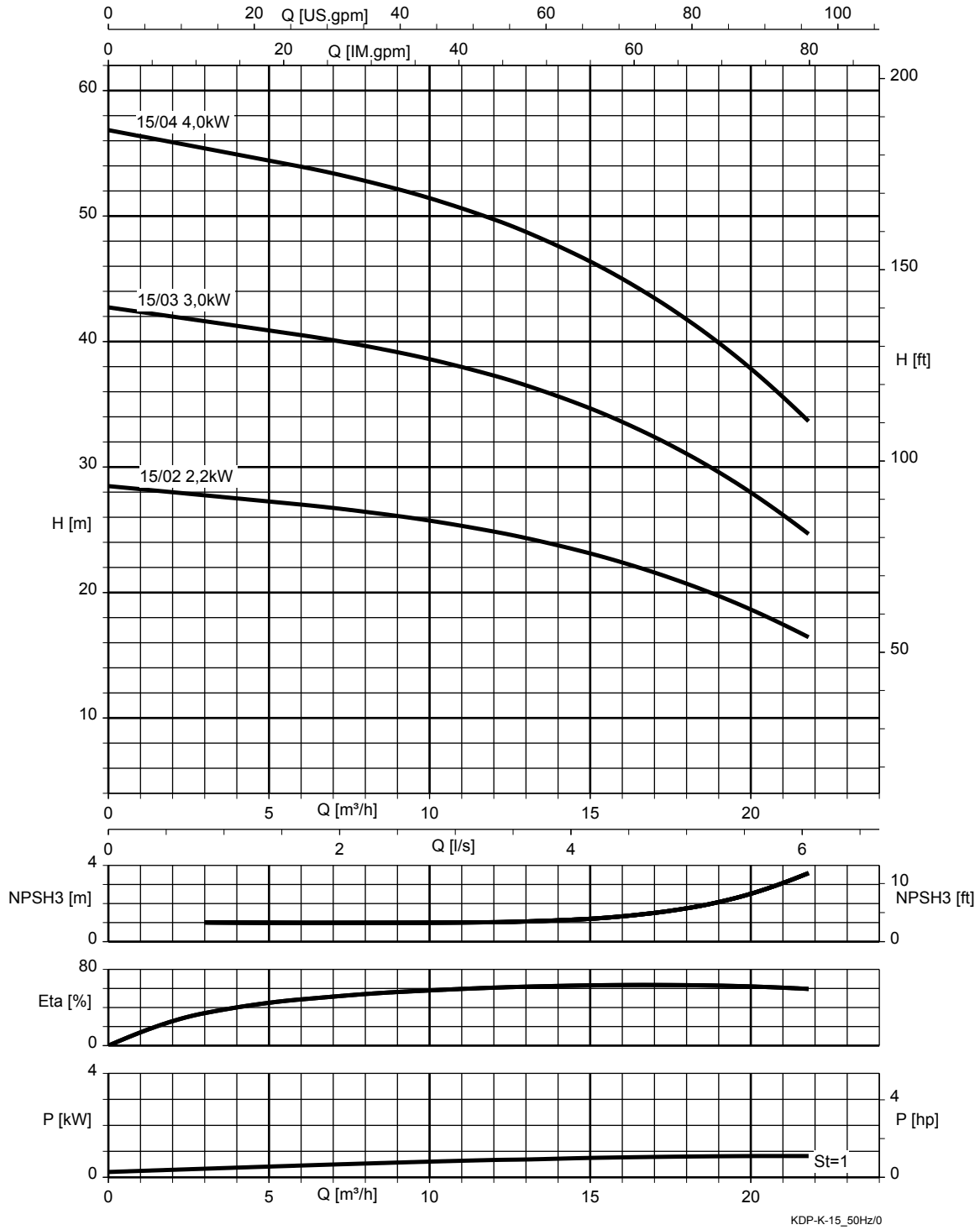


St = 1 | P par étage

1983.591/03-FR



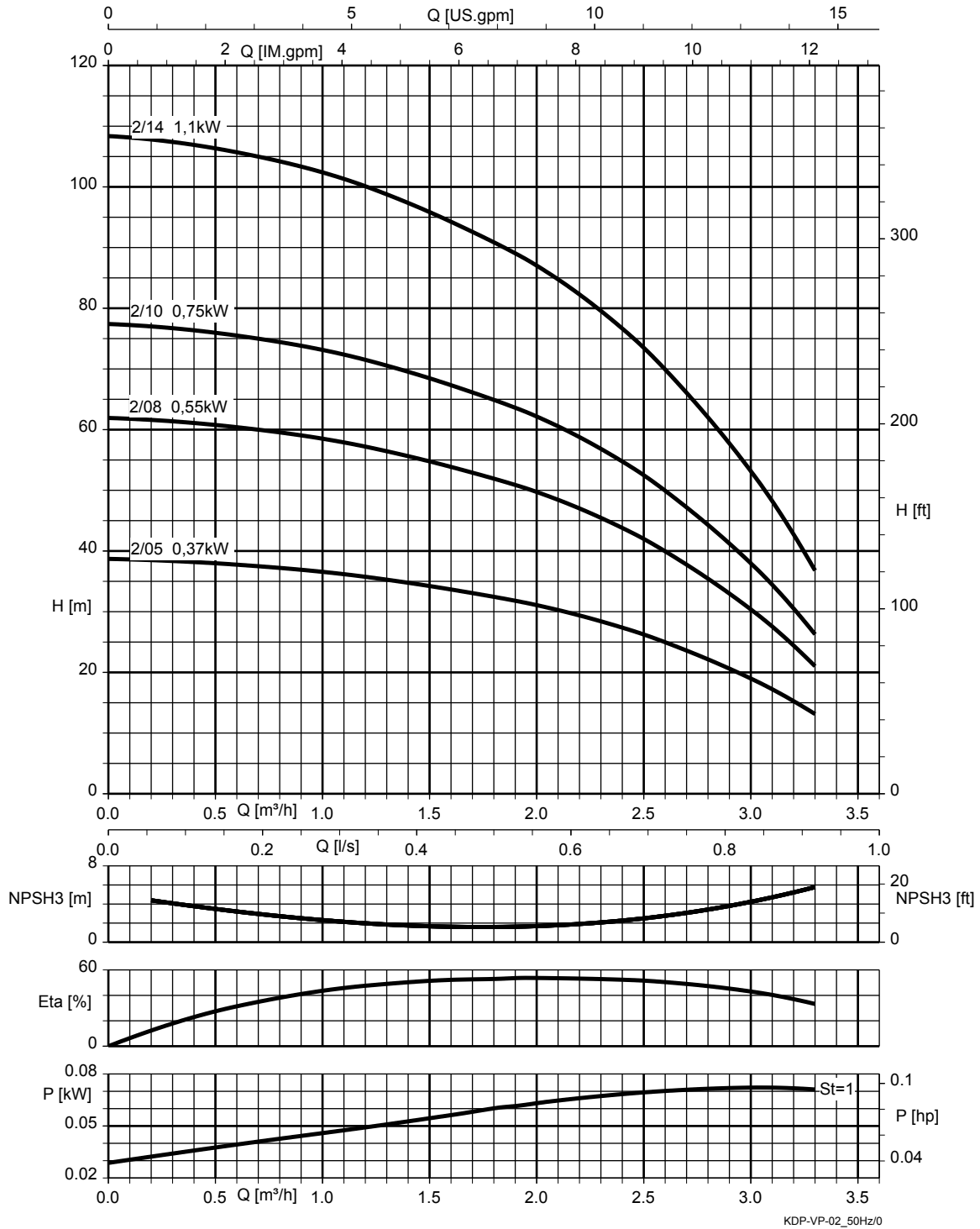
KSB Delta Primo F, Movitec 15, n = 2900 t/min



St = 1 | P par étage

1983.591/03-FR

KSB Delta Primo VC, Movitec 02, n = 2900 t/min

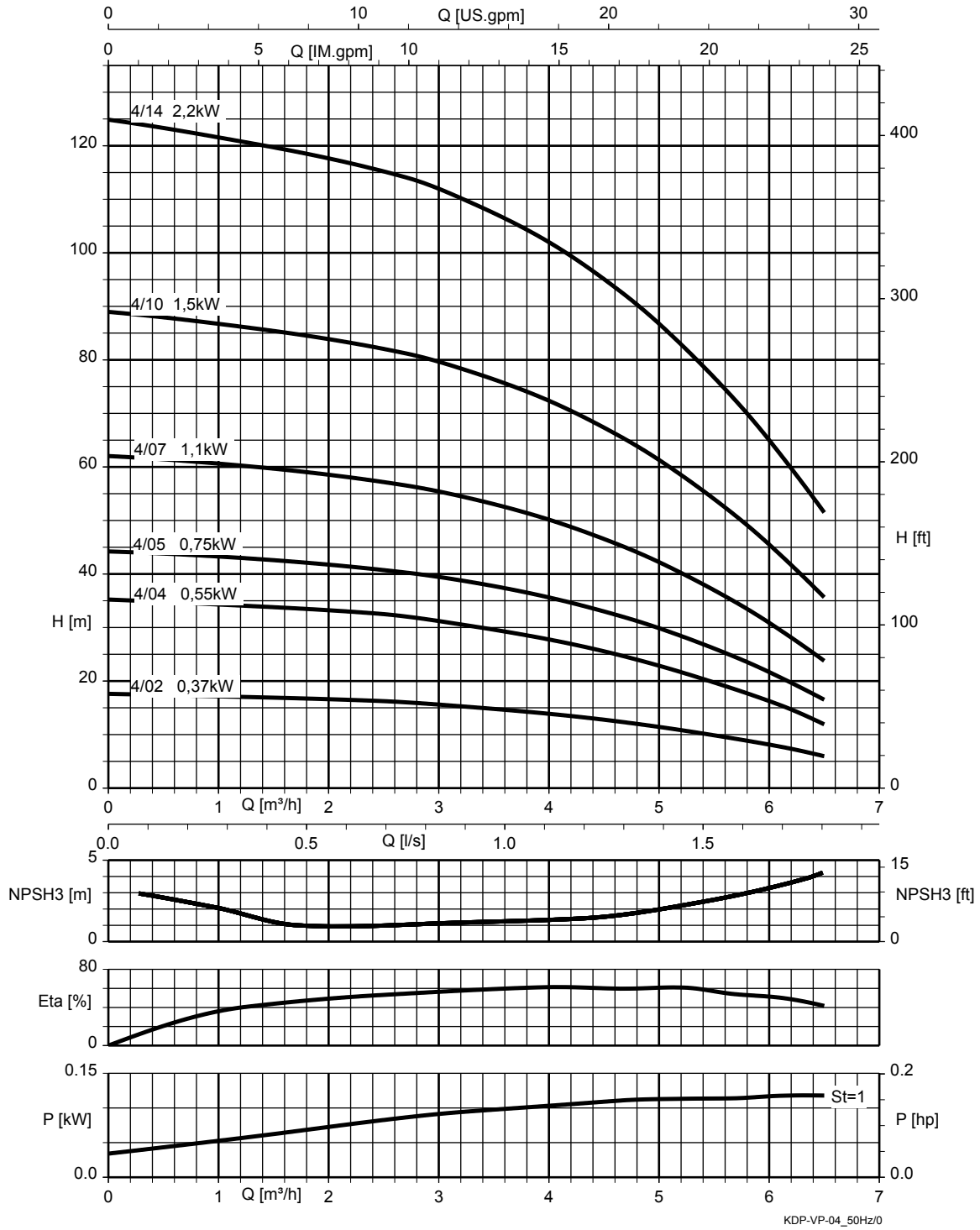


St = 1 | P par étage

1983.591/03-FR



KSB Delta Primo VC, Movitec 04, n = 2900 t/min

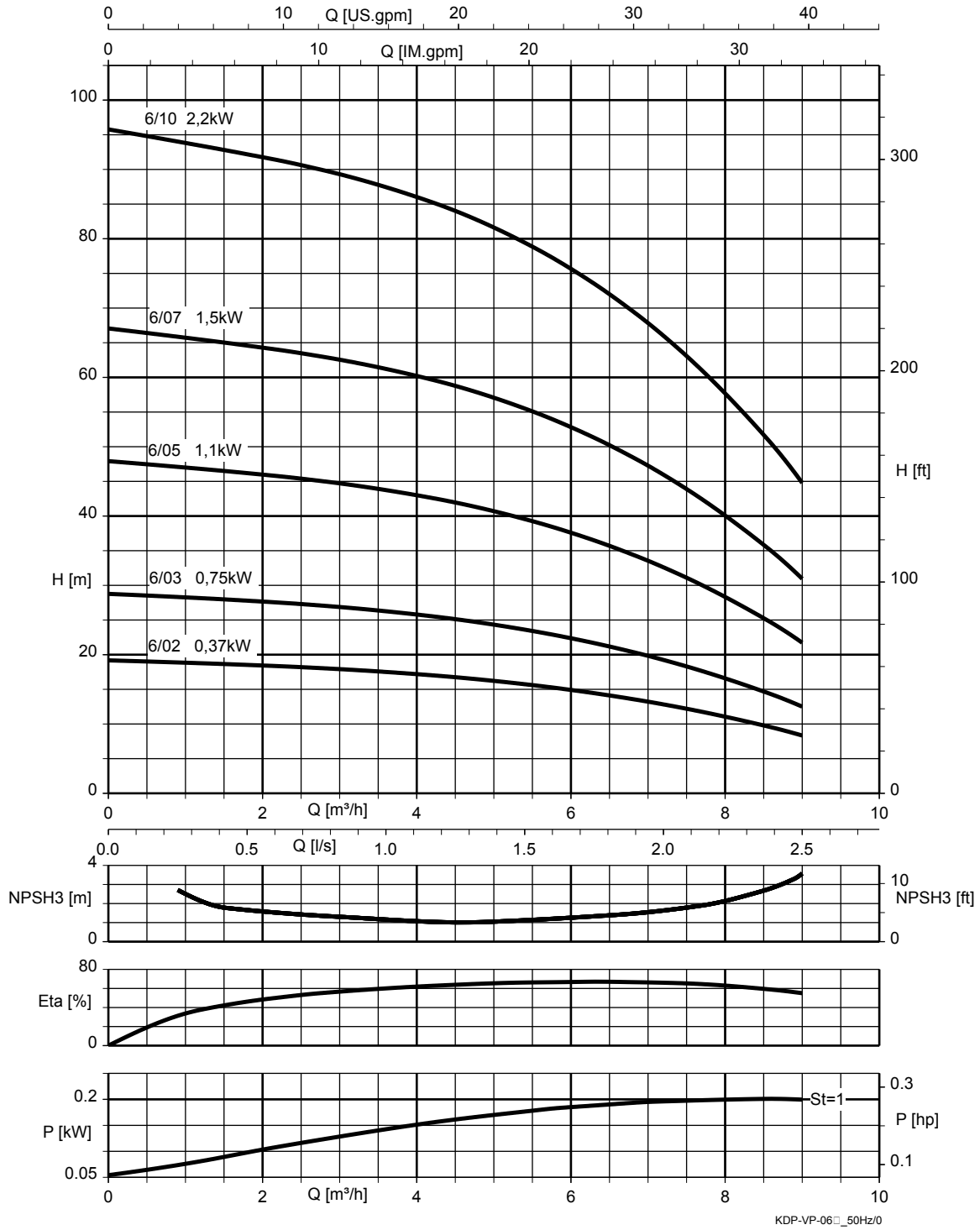


St = 1 | P par étage

1983.591/03-FR



KSB Delta Primo VC, Movitec 06, n = 2900 t/min

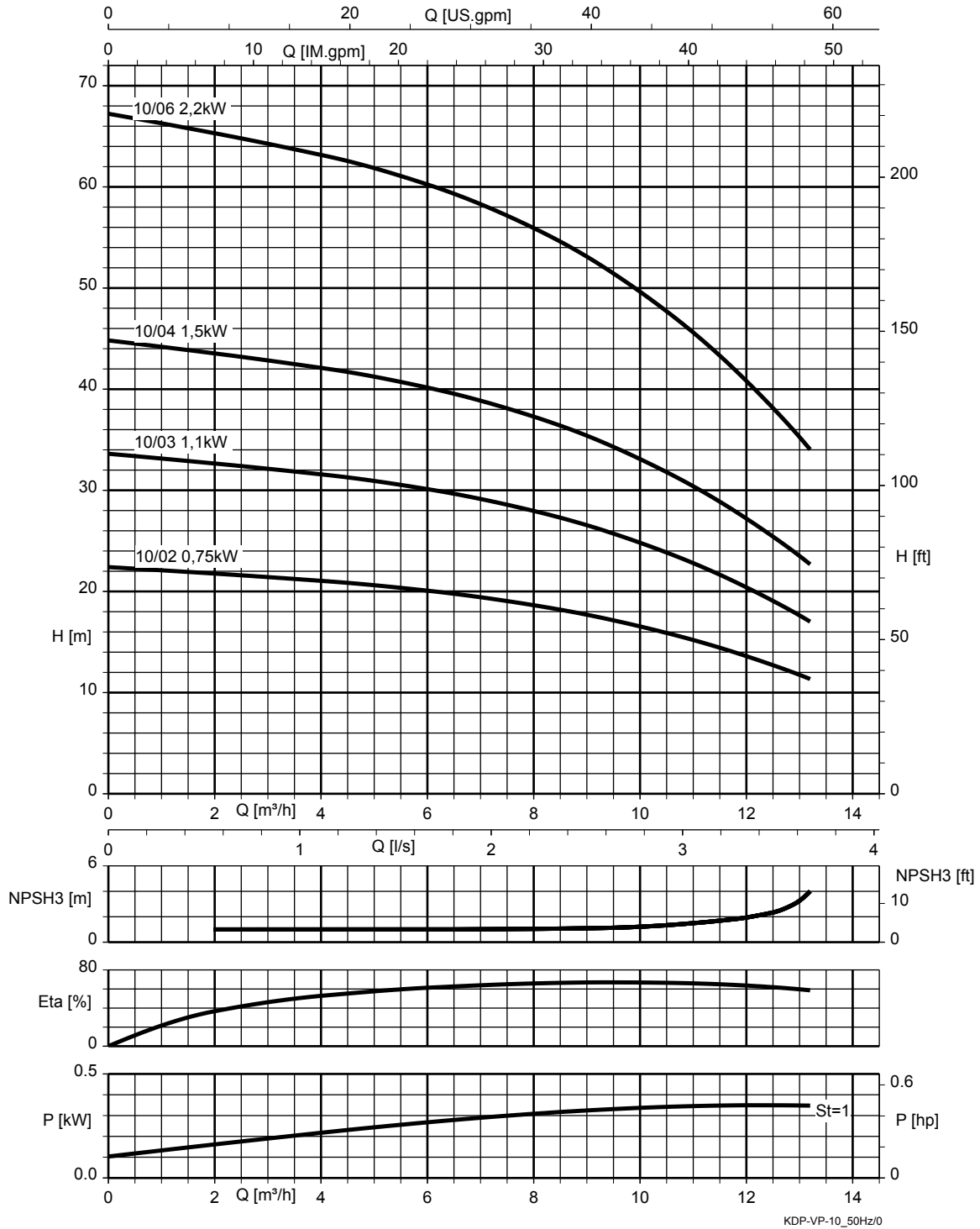


St = 1 | P par étage

1983.591/03-FR



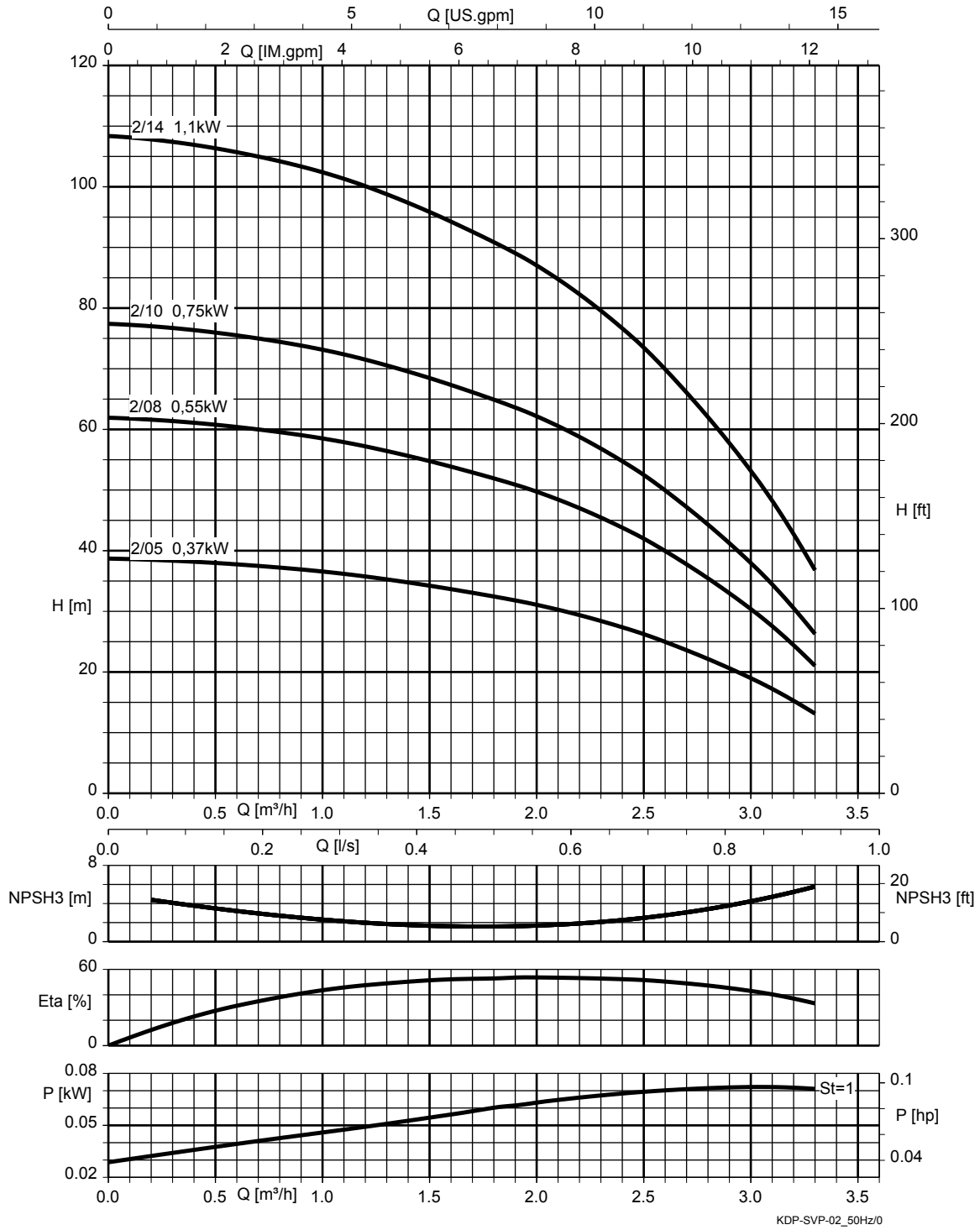
KSB Delta Primo VC, Movitec 10, n = 2900 t/min



St = 1 | P par étage

1983.591/03-FR

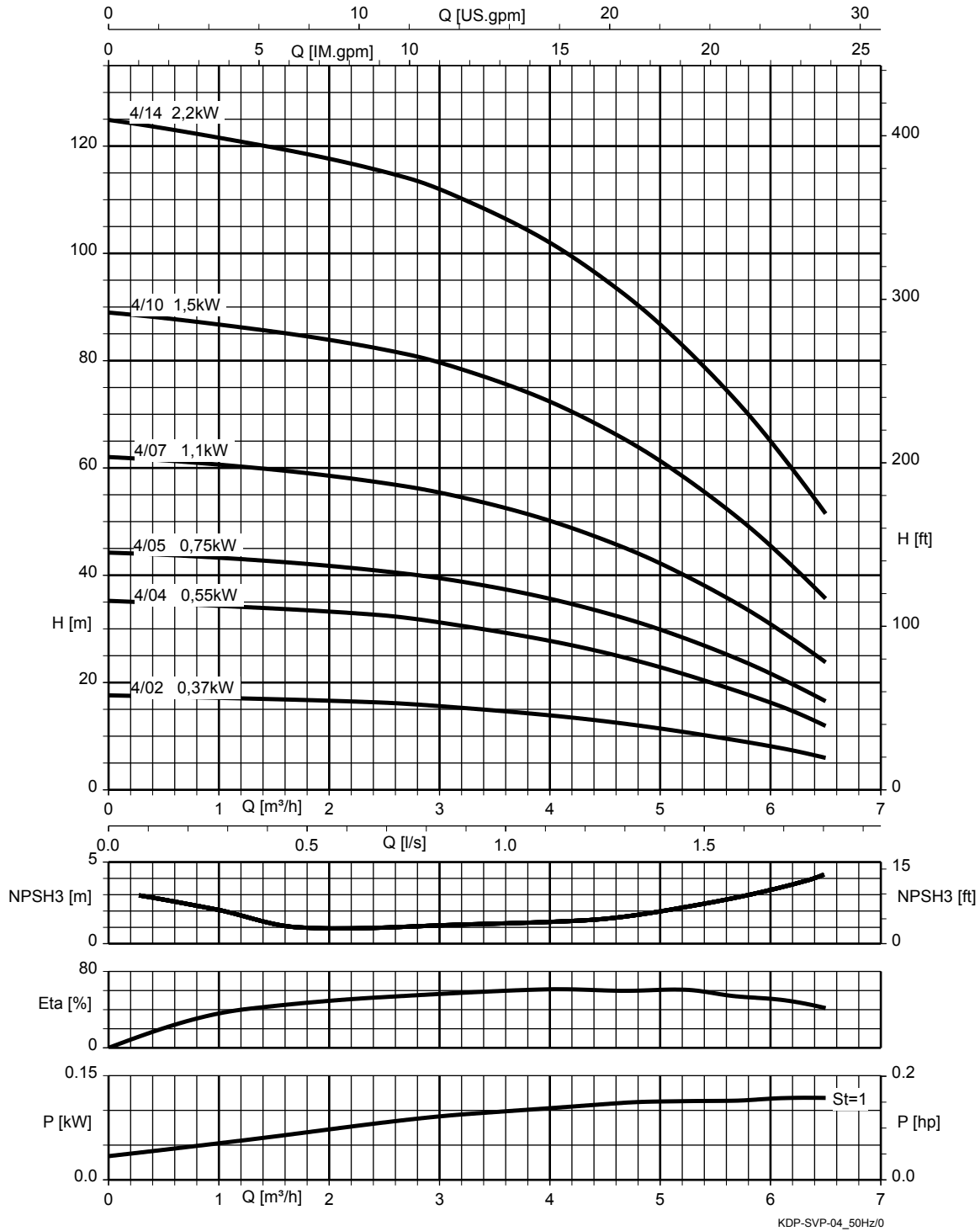
KSB Delta Primo SVP, Movitec 02, n = 2900 t/min



St = 1 | P par étage

1983.591/03-FR

KSB Delta Primo SVP, Movitec 04, n = 2900 t/min



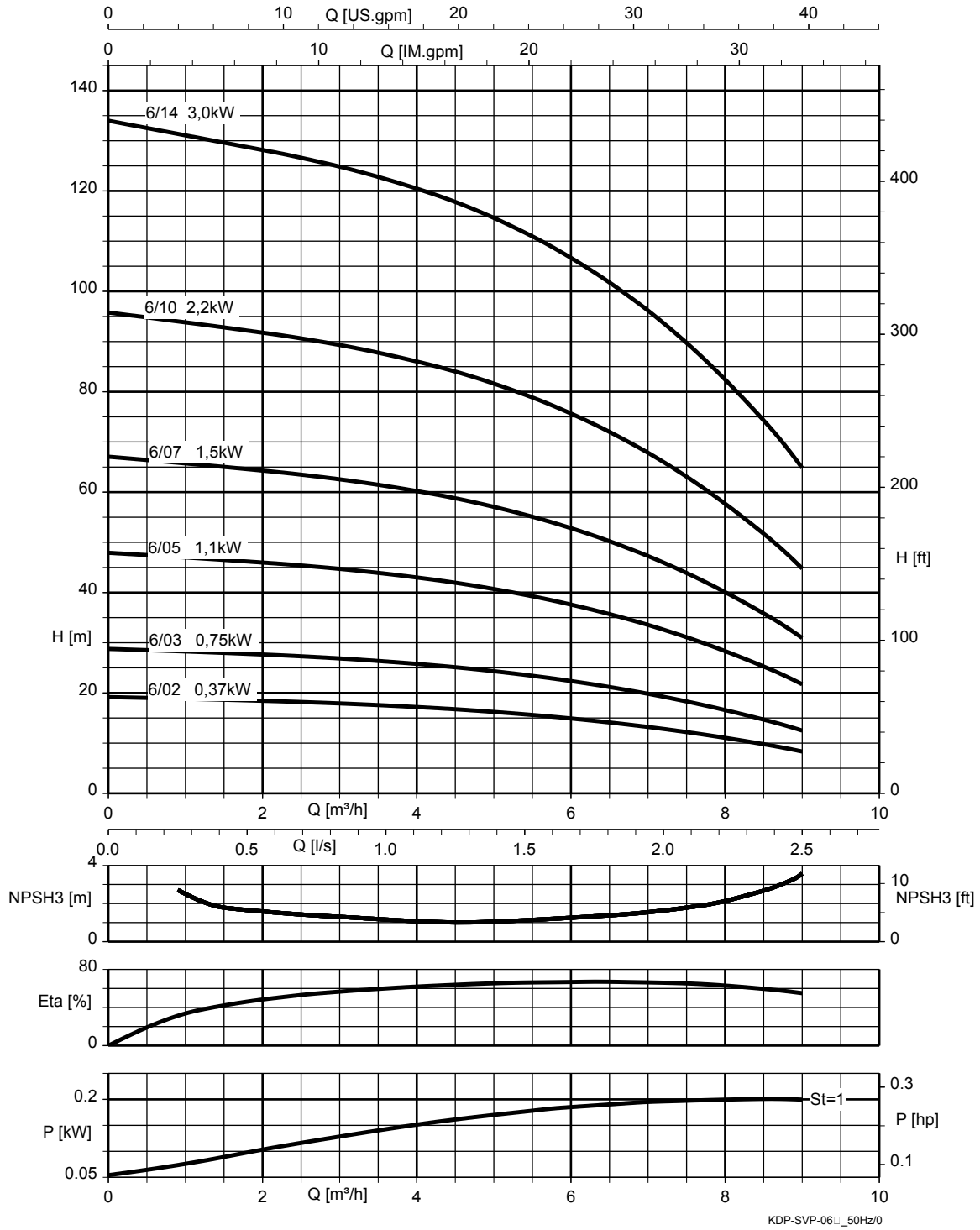
KDP-SVP-04_50Hz/0

St = 1 | P par étage

1983.591/03-FR



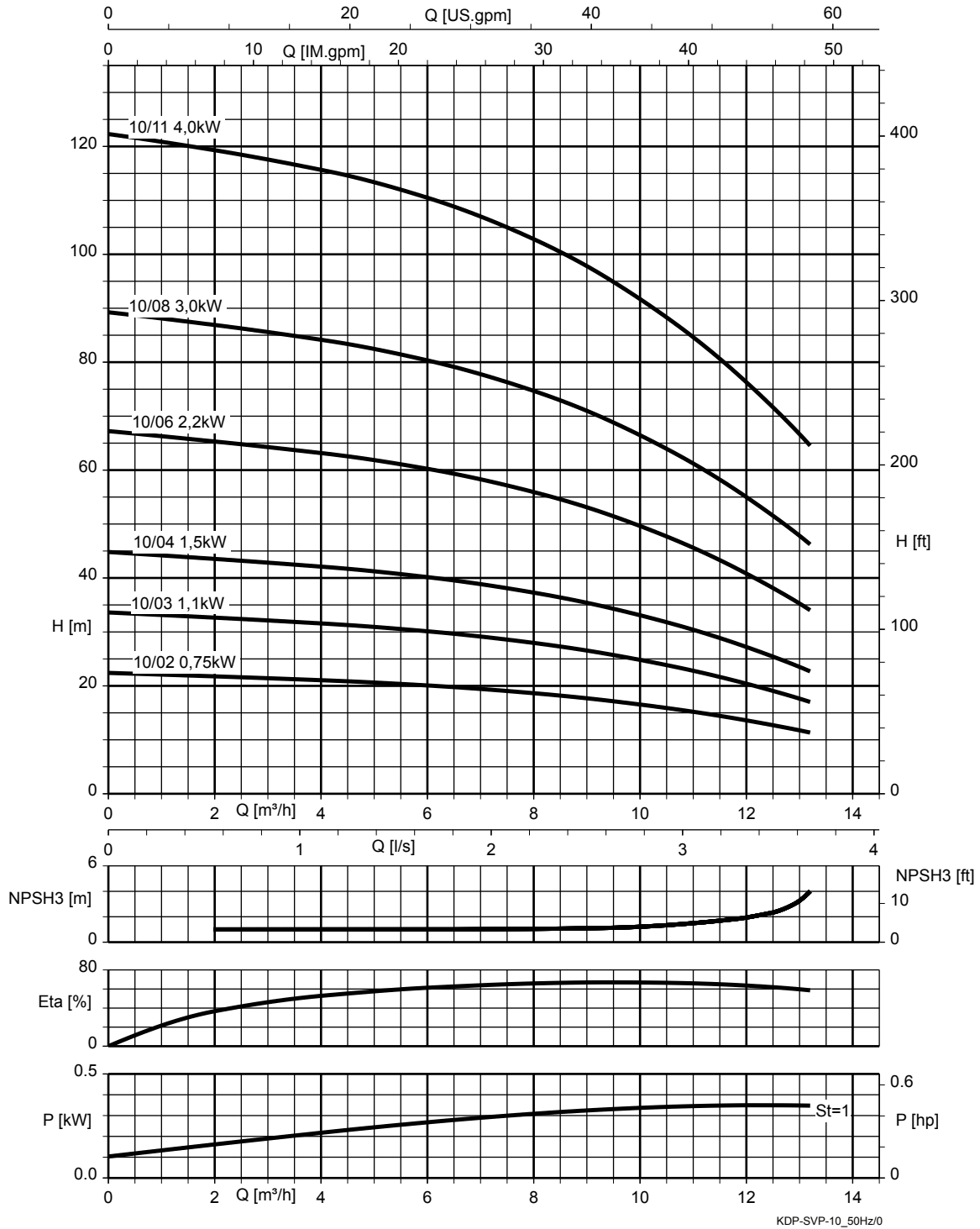
KSB Delta Primo SVP, Movitec 06, n = 2900 t/min



St = 1 | P par étage

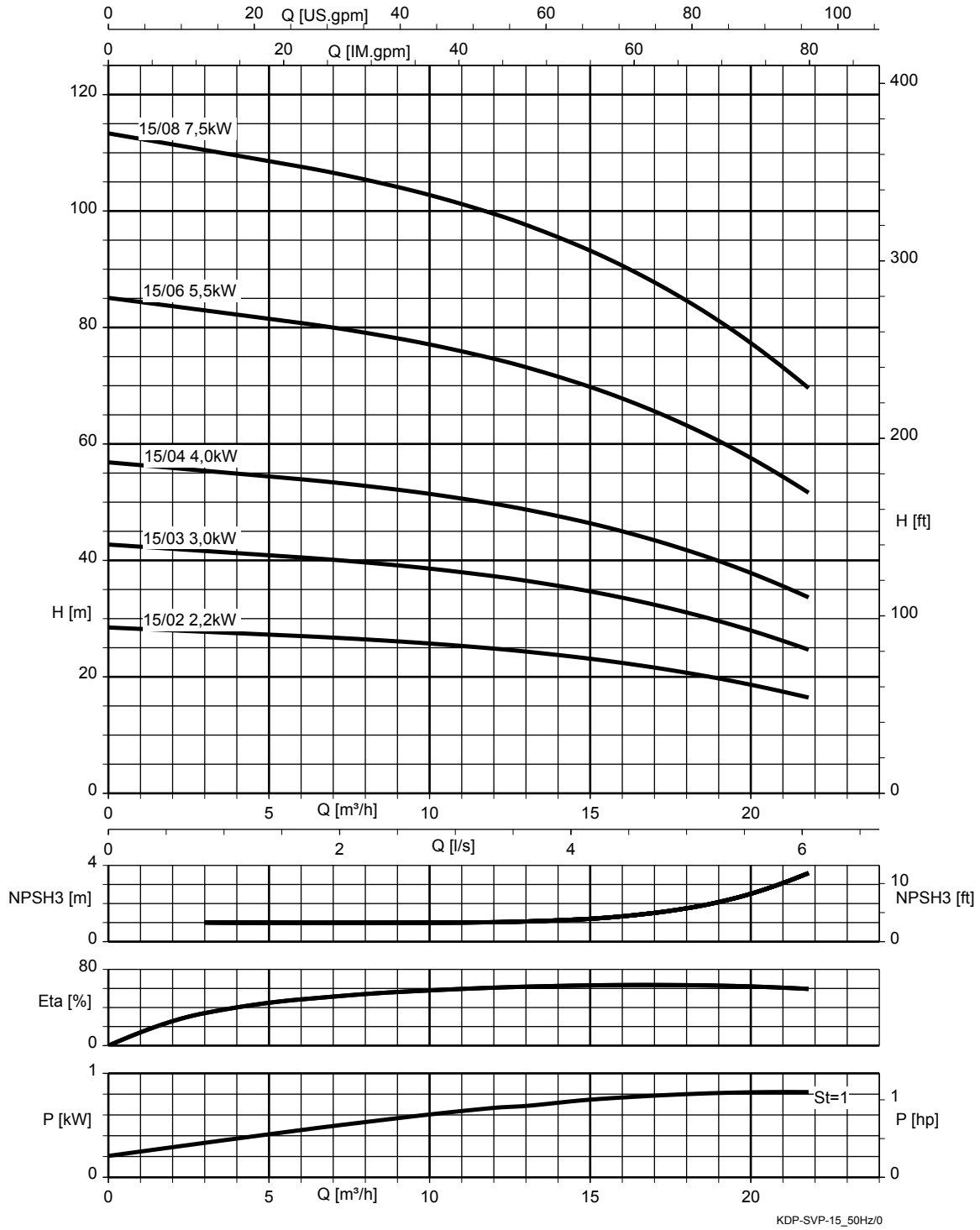
1983.591/03-FR

KSB Delta Primo SVP, Movitec 10, n = 2900 t/min



St = 1 | P par étage

KSB Delta Primo SVP, Movitec 15, n = 2900 t/min

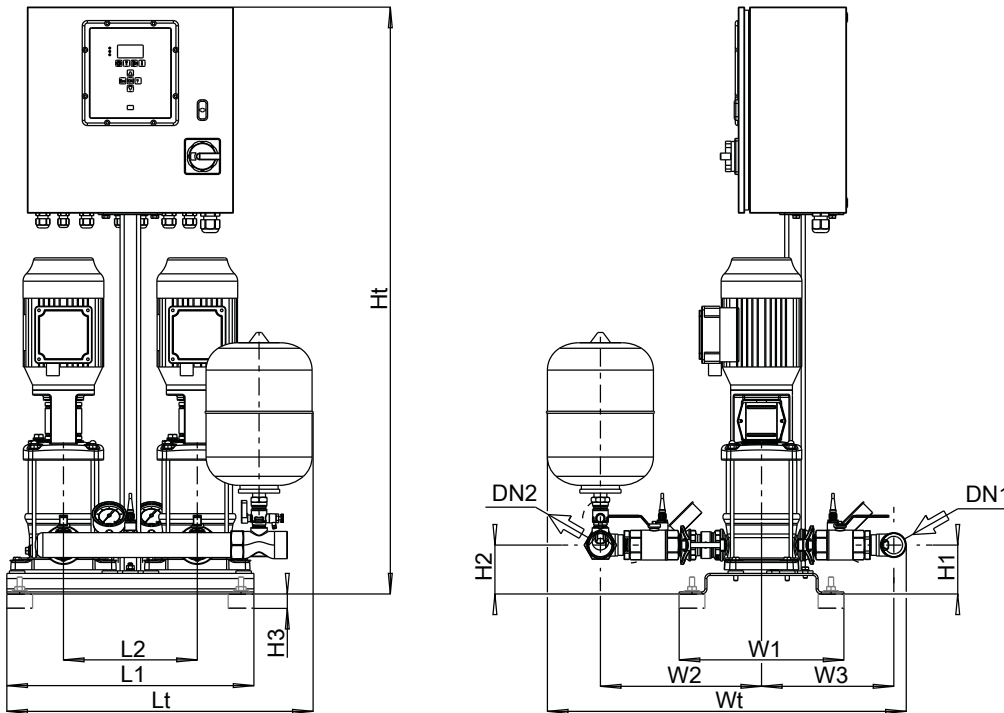


St = 1 | P par étage

1983.591/03-FR

Dimensions et raccords

KSB Delta Primo F 2



III. 2: Dimensions

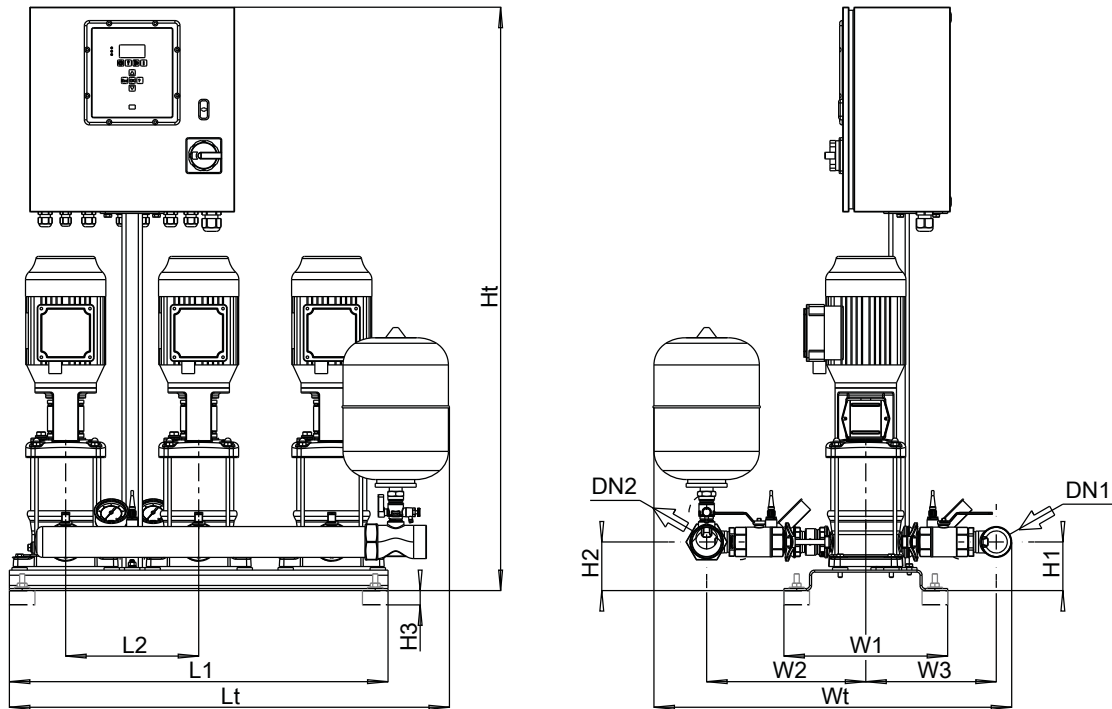
Dimensions [mm] et raccords

Nombre de pompes	Movitec	Nombre d'étages	DN1	DN2	L1	L2	Lt	H1	H2	H3	Ht	W1	W2	W3	Wt
2	02	02	G 1 1/2	G 1 1/2	480	260	595	95	95	28	1140	320	291	235	655
2	02	03	G 1 1/2	G 1 1/2	480	260	595	95	95	28	1140	320	291	235	655
2	02	04	G 1 1/2	G 1 1/2	480	260	595	95	95	28	1140	320	291	235	655
2	02	05	G 1 1/2	G 1 1/2	480	260	595	95	95	28	1140	320	291	235	655
2	02	06	G 1 1/2	G 1 1/2	480	260	595	95	95	28	1140	320	291	235	655
2	02	07	G 1 1/2	G 1 1/2	480	260	595	95	95	28	1140	320	291	235	655
2	02	08	G 1 1/2	G 1 1/2	480	260	595	95	95	28	1140	320	291	235	655
2	02	09	G 1 1/2	G 1 1/2	480	260	595	95	95	28	1290	320	291	235	655
2	02	10	G 1 1/2	G 1 1/2	480	260	595	95	95	28	1290	320	291	235	655
2	02	11	G 1 1/2	G 1 1/2	480	260	595	95	95	28	1290	320	291	235	655
2	02	12	G 1 1/2	G 1 1/2	480	260	595	95	95	28	1290	320	291	235	655
2	02	14	G 1 1/2	G 1 1/2	480	260	595	95	95	28	1440	320	291	235	655
2	04	02	G 1 1/2	G 1 1/2	480	260	595	95	95	28	1140	320	291	235	655
2	04	03	G 1 1/2	G 1 1/2	480	260	595	95	95	28	1140	320	291	235	655
2	04	04	G 1 1/2	G 1 1/2	480	260	595	95	95	28	1140	320	291	235	655
2	04	05	G 1 1/2	G 1 1/2	480	260	595	95	95	28	1140	320	291	235	655
2	04	06	G 1 1/2	G 1 1/2	480	260	595	95	95	28	1290	320	291	235	655
2	04	07	G 1 1/2	G 1 1/2	480	260	595	95	95	28	1290	320	291	235	655
2	04	08	G 1 1/2	G 1 1/2	480	260	595	95	95	28	1290	320	291	235	655
2	04	09	G 1 1/2	G 1 1/2	480	260	595	95	95	28	1290	320	291	235	655
2	04	10	G 1 1/2	G 1 1/2	480	260	595	95	95	28	1290	320	291	235	655
2	04	11	G 1 1/2	G 1 1/2	480	260	595	95	95	28	1440	320	291	235	655
2	04	12	G 1 1/2	G 1 1/2	480	260	595	95	95	28	1440	320	291	235	655
2	04	14	G 1 1/2	G 1 1/2	480	260	595	95	95	28	1440	320	291	235	655
2	06	02	G 1 1/2	G 1 1/2	480	260	595	95	95	28	1140	320	305	249	683
2	06	03	G 1 1/2	G 1 1/2	480	260	595	95	95	28	1140	320	305	249	683
2	06	04	G 1 1/2	G 1 1/2	480	260	595	95	95	28	1140	320	305	249	683

1983.591/03-FR

Nombre de pompes	Movitec	Nombre d'étages	DN1	DN2	L1	L2	Lt	H1	H2	H3	Ht	W1	W2	W3	Wt
2	06	05	G 1 1/2	G 1 1/2	480	260	595	95	95	28	1140	320	305	249	683
2	06	06	G 1 1/2	G 1 1/2	480	260	595	95	95	28	1290	320	305	249	683
2	06	07	G 1 1/2	G 1 1/2	480	260	595	95	95	28	1290	320	305	249	683
2	06	08	G 1 1/2	G 1 1/2	480	260	595	95	95	28	1290	320	305	249	683
2	06	09	G 1 1/2	G 1 1/2	480	260	595	95	95	28	1290	320	305	249	683
2	06	10	G 1 1/2	G 1 1/2	480	260	595	95	95	28	1440	320	305	249	683
2	06	11	G 1 1/2	G 1 1/2	480	260	595	95	95	28	1440	320	305	249	683
2	06	12	G 1 1/2	G 1 1/2	480	260	595	95	95	28	1440	320	305	249	683
2	06	14	G 1 1/2	G 1 1/2	480	260	595	95	95	28	1440	320	305	249	683
2	10	02	G 2	G 2	640	340	740	125	125	28	1140	360	373	297	805
2	10	03	G 2	G 2	640	340	740	125	125	28	1440	360	373	297	805
2	10	04	G 2	G 2	640	340	740	125	125	28	1290	360	373	297	805
2	10	05	G 2	G 2	640	340	740	125	125	28	1290	360	373	297	805
2	10	06	G 2	G 2	640	340	740	125	125	28	1290	360	373	297	805
2	10	07	G 2	G 2	640	340	740	125	125	28	1440	360	373	297	805
2	10	08	G 2	G 2	640	340	740	125	125	28	1440	360	373	297	805
2	10	09	G 2	G 2	640	340	740	125	125	28	1440	360	373	297	805
2	10	10	G 2	G 2	640	340	740	125	125	28	1690	360	373	297	805
2	10	11	G 2	G 2	640	340	740	125	125	28	1690	360	373	297	805
2	15	02	DN 65	DN 65	640	340	715	125	125	28	1290	360	408	332	938
2	15	03	DN 65	DN 65	640	340	715	125	125	28	1290	360	408	332	938
2	15	04	DN 65	DN 65	640	340	715	125	125	28	1290	360	408	332	938

KSB Delta Primo F 3



III. 3: Dimensions

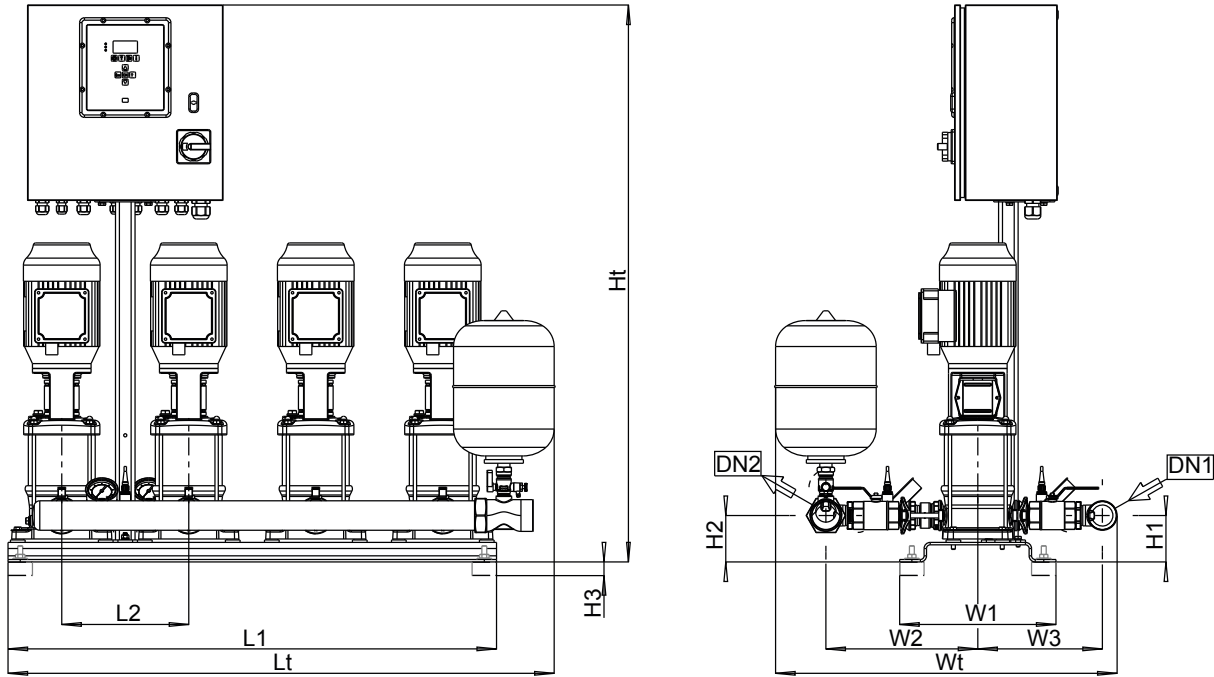
Dimensions [mm] et raccords

Nombre de pompes	Movitec	Nombre d'étages	DN1	DN2	L1	L2	Lt	H1	H2	H3	Ht	W1	W2	W3	Wt
3	02	02	G 1 1/2	G 1 1/2	740	260	855	95	95	28	1140	320	291	235	655
3	02	03	G 1 1/2	G 1 1/2	740	260	855	95	95	28	1140	320	291	235	655
3	02	04	G 1 1/2	G 1 1/2	740	260	855	95	95	28	1140	320	291	235	655
3	02	05	G 1 1/2	G 1 1/2	740	260	855	95	95	28	1140	320	291	235	655
3	02	06	G 1 1/2	G 1 1/2	740	260	855	95	95	28	1140	320	291	235	655
3	02	07	G 1 1/2	G 1 1/2	740	260	855	95	95	28	1140	320	291	235	655
3	02	08	G 1 1/2	G 1 1/2	740	260	855	95	95	28	1140	320	291	235	655
3	02	09	G 1 1/2	G 1 1/2	740	260	855	95	95	28	1290	320	291	235	655
3	02	10	G 1 1/2	G 1 1/2	740	260	855	95	95	28	1290	320	291	235	655
3	02	11	G 1 1/2	G 1 1/2	740	260	855	95	95	28	1290	320	291	235	655
3	02	12	G 1 1/2	G 1 1/2	740	260	855	95	95	28	1290	320	291	235	655
3	02	14	G 1 1/2	G 1 1/2	740	260	855	95	95	28	1440	320	291	235	655
3	04	02	G 1 1/2	G 1 1/2	740	260	855	95	95	28	1140	320	291	235	655
3	04	03	G 1 1/2	G 1 1/2	740	260	855	95	95	28	1140	320	291	235	655
3	04	04	G 1 1/2	G 1 1/2	740	260	855	95	95	28	1140	320	291	235	655
3	04	05	G 1 1/2	G 1 1/2	740	260	855	95	95	28	1140	320	291	235	655
3	04	06	G 1 1/2	G 1 1/2	740	260	855	95	95	28	1290	320	291	235	655
3	04	07	G 1 1/2	G 1 1/2	740	260	855	95	95	28	1290	320	291	235	655
3	04	08	G 1 1/2	G 1 1/2	740	260	855	95	95	28	1290	320	291	235	655
3	04	09	G 1 1/2	G 1 1/2	740	260	855	95	95	28	1290	320	291	235	655
3	04	10	G 1 1/2	G 1 1/2	740	260	855	95	95	28	1290	320	291	235	655
3	04	11	G 1 1/2	G 1 1/2	740	260	855	95	95	28	1440	320	291	235	655
3	04	12	G 1 1/2	G 1 1/2	740	260	855	95	95	28	1440	320	291	235	655
3	04	14	G 1 1/2	G 1 1/2	740	260	855	95	95	28	1440	320	291	235	655
3	06	02	G 2	G 2	740	260	855	95	95	28	1140	320	311	255	701
3	06	03	G 2	G 2	740	260	855	95	95	28	1140	320	311	255	701
3	06	04	G 2	G 2	740	260	855	95	95	28	1140	320	311	255	701
3	06	05	G 2	G 2	740	260	855	95	95	28	1140	320	311	255	701
3	06	06	G 2	G 2	740	260	855	95	95	28	1290	320	311	255	701

1983.591/03-FR

Nombre de pompes	Movitec	Nombre d'étages	DN1	DN2	L1	L2	Lt	H1	H2	H3	Ht	W1	W2	W3	Wt
3	06	07	G 2	G 2	740	260	855	95	95	28	1290	320	311	255	701
3	06	08	G 2	G 2	740	260	855	95	95	28	1290	320	311	255	701
3	06	09	G 2	G 2	740	260	855	95	95	28	1290	320	311	255	701
3	06	10	G 2	G 2	740	260	855	95	95	28	1440	320	311	255	701
3	06	11	G 2	G 2	740	260	855	95	95	28	1440	320	311	255	701
3	06	12	G 2	G 2	740	260	855	95	95	28	1440	320	311	255	701
3	06	14	G 2	G 2	740	260	855	95	95	28	1440	320	311	255	701
3	10	02	G 2	G 2	980	340	1080	125	125	28	1140	360	373	297	805
3	10	03	G 2	G 2	980	340	1080	125	125	28	1440	360	373	297	805
3	10	04	G 2	G 2	980	340	1080	125	125	28	1290	360	373	297	805
3	10	05	G 2	G 2	980	340	1080	125	125	28	1290	360	373	297	805
3	10	06	G 2	G 2	980	340	1080	125	125	28	1290	360	373	297	805
3	10	07	G 2	G 2	980	340	1080	125	125	28	1440	360	373	297	805
3	10	08	G 2	G 2	980	340	1080	125	125	28	1440	360	373	297	805
3	10	09	G 2	G 2	980	340	1080	125	125	28	1440	360	373	297	805
3	10	10	G 2	G 2	980	340	1080	125	125	28	1690	360	373	297	805
3	10	11	G 2	G 2	980	340	1080	125	125	28	1690	360	373	297	805
3	15	02	DN 65	DN 65	980	340	1055	125	125	28	1290	360	408	332	938
3	15	03	DN 65	DN 65	980	340	1055	125	125	28	1290	360	408	332	938
3	15	04	DN 65	DN 65	980	340	1055	125	125	28	1290	360	408	332	938

KSB Delta Primo F 4 (tailles 02/04/06)



III. 4: Dimensions

Dimensions [mm] et raccords

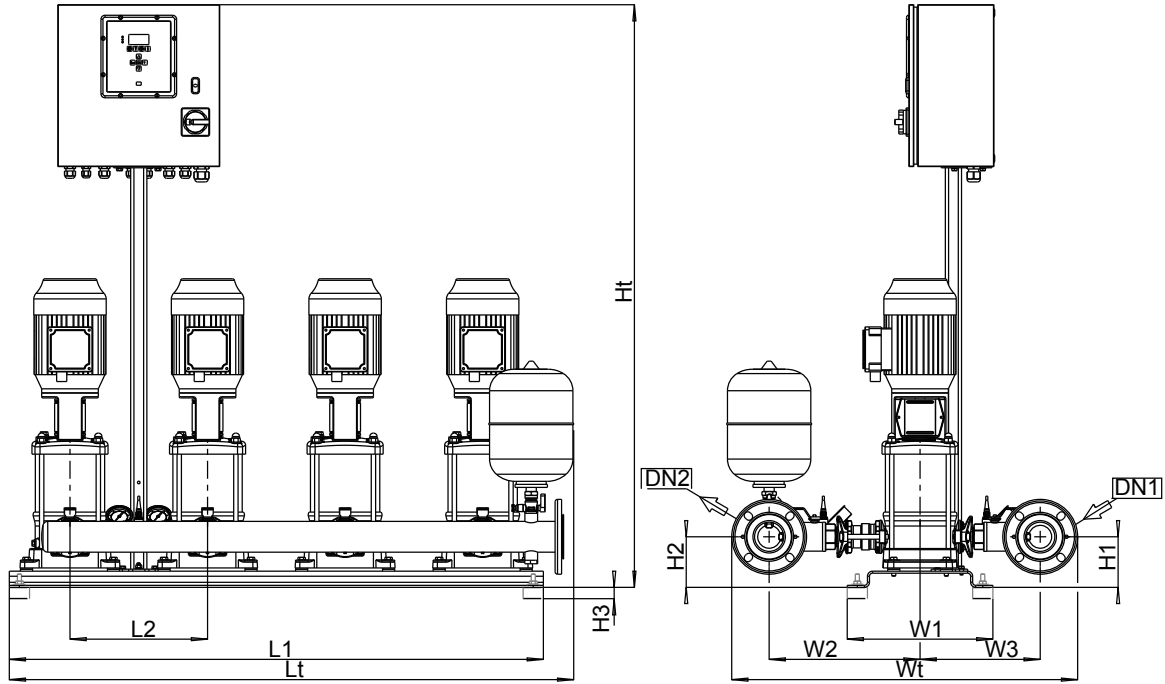
Nombre de pompes	Movitec	Nombre d'étages	DN1	DN2	L1	L2	Lt	H1	H2	H3	Ht	W1	W2	W3	Wt
4	02	02	G 1 1/2	G 1 1/2	1000	260	1120	95	95	28	1140	320	291	235	655
4	02	03	G 1 1/2	G 1 1/2	1000	260	1120	95	95	28	1140	320	291	235	655
4	02	04	G 1 1/2	G 1 1/2	1000	260	1120	95	95	28	1140	320	291	235	655
4	02	05	G 1 1/2	G 1 1/2	1000	260	1120	95	95	28	1140	320	291	235	655
4	02	06	G 1 1/2	G 1 1/2	1000	260	1120	95	95	28	1140	320	291	235	655
4	02	07	G 1 1/2	G 1 1/2	1000	260	1120	95	95	28	1140	320	291	235	655
4	02	08	G 1 1/2	G 1 1/2	1000	260	1120	95	95	28	1140	320	291	235	655
4	02	09	G 1 1/2	G 1 1/2	1000	260	1120	95	95	28	1290	320	291	235	655
4	02	10	G 1 1/2	G 1 1/2	1000	260	1120	95	95	28	1290	320	291	235	655
4	02	11	G 1 1/2	G 1 1/2	1000	260	1120	95	95	28	1290	320	291	235	655
4	02	12	G 1 1/2	G 1 1/2	1000	260	1120	95	95	28	1290	320	291	235	655
4	02	14	G 1 1/2	G 1 1/2	1000	260	1120	95	95	28	1440	320	291	235	655
4	04	02	G 1 1/2	G 1 1/2	1000	260	1120	95	95	28	1140	320	291	235	655
4	04	03	G 1 1/2	G 1 1/2	1000	260	1120	95	95	28	1140	320	291	235	655
4	04	04	G 1 1/2	G 1 1/2	1000	260	1120	95	95	28	1140	320	291	235	655
4	04	05	G 1 1/2	G 1 1/2	1000	260	1120	95	95	28	1140	320	291	235	655
4	04	06	G 1 1/2	G 1 1/2	1000	260	1120	95	95	28	1290	320	291	235	655
4	04	07	G 1 1/2	G 1 1/2	1000	260	1120	95	95	28	1290	320	291	235	655
4	04	08	G 1 1/2	G 1 1/2	1000	260	1120	95	95	28	1290	320	291	235	655
4	04	09	G 1 1/2	G 1 1/2	1000	260	1120	95	95	28	1290	320	291	235	655
4	04	10	G 1 1/2	G 1 1/2	1000	260	1120	95	95	28	1290	320	291	235	655
4	04	11	G 1 1/2	G 1 1/2	1000	260	1120	95	95	28	1440	320	291	235	655
4	04	12	G 1 1/2	G 1 1/2	1000	260	1120	95	95	28	1440	320	291	235	655
4	04	14	G 1 1/2	G 1 1/2	1000	260	1120	95	95	28	1440	320	291	235	655
4	06	02	G 2	G 2	1000	260	1120	95	95	28	1140	320	311	255	701
4	06	03	G 2	G 2	1000	260	1120	95	95	28	1140	320	311	255	701
4	06	04	G 2	G 2	1000	260	1120	95	95	28	1140	320	311	255	701
4	06	05	G 2	G 2	1000	260	1120	95	95	28	1140	320	311	255	701
4	06	06	G 2	G 2	1000	260	1120	95	95	28	1290	320	311	255	701

1983.591/03-FR



Nombre de pompes	Movitec	Nombre d'étages	DN1	DN2	L1	L2	Lt	H1	H2	H3	Ht	W1	W2	W3	Wt
4	06	07	G 2	G 2	1000	260	1120	95	95	28	1290	320	311	255	701
4	06	08	G 2	G 2	1000	260	1120	95	95	28	1290	320	311	255	701
4	06	09	G 2	G 2	1000	260	1120	95	95	28	1290	320	311	255	701
4	06	10	G 2	G 2	1000	260	1120	95	95	28	1440	320	311	255	701
4	06	11	G 2	G 2	1000	260	1120	95	95	28	1440	320	311	255	701
4	06	12	G 2	G 2	1000	260	1120	95	95	28	1440	320	311	255	701
4	06	14	G 2	G 2	1000	260	1120	95	95	28	1440	320	311	255	701

KSB Delta Primo F 4 (taille 10)

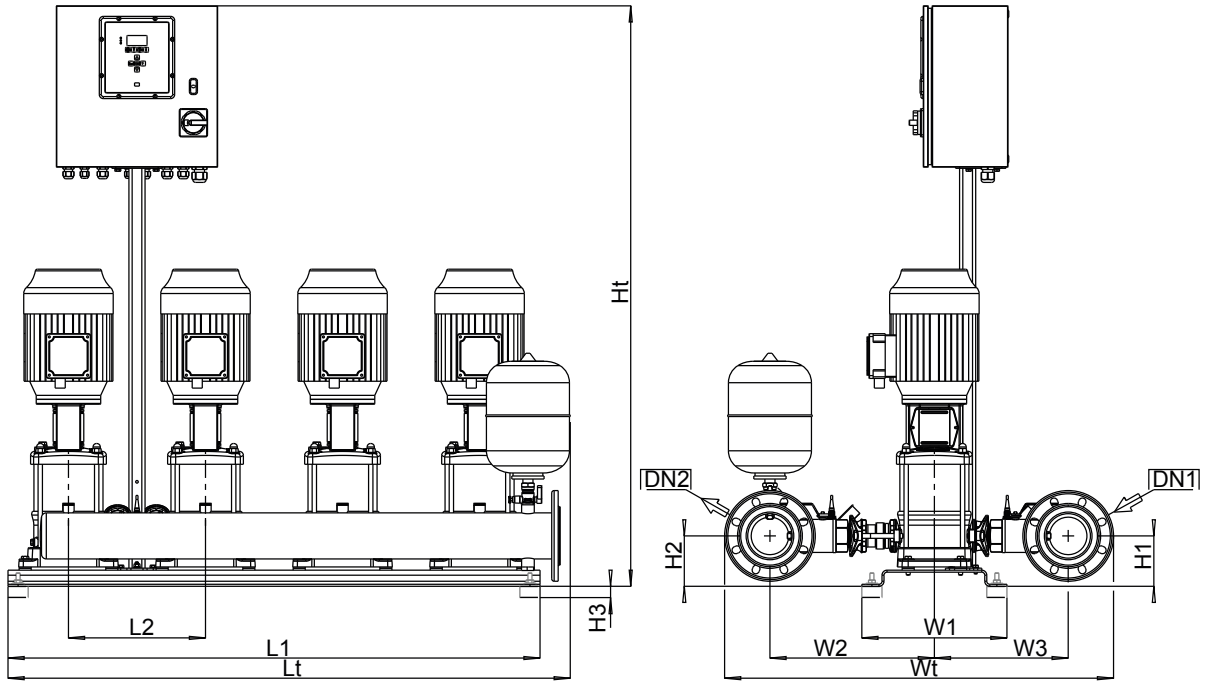


III. 5: Dimensions

Dimensions [mm] et raccords

Nombre de pompes	Movitec	Nombre d'étages	DN1	DN2	L1	L2	Lt	H1	H2	H3	Ht	W1	W2	W3	Wt
4	10	02	DN 65	DN 65	1320	340	1395	125	125	28	1140	360	373	297	868
4	10	03	DN 65	DN 65	1320	340	1395	125	125	28	1140	360	373	297	868
4	10	04	DN 65	DN 65	1320	340	1395	125	125	28	1290	360	373	297	868
4	10	05	DN 65	DN 65	1320	340	1395	125	125	28	1290	360	373	297	868
4	10	06	DN 65	DN 65	1320	340	1395	125	125	28	1290	360	373	297	868
4	10	07	DN 65	DN 65	1320	340	1395	125	125	28	1440	360	373	297	868
4	10	08	DN 65	DN 65	1320	340	1395	125	125	28	1440	360	373	297	868
4	10	09	DN 65	DN 65	1320	340	1395	125	125	28	1440	360	373	297	868
4	10	10	DN 65	DN 65	1320	340	1395	125	125	28	1440	360	373	297	868
4	10	11	DN 65	DN 65	1320	340	1395	125	125	28	1440	360	373	297	868

KSB Delta Primo F 4 (taille 15)

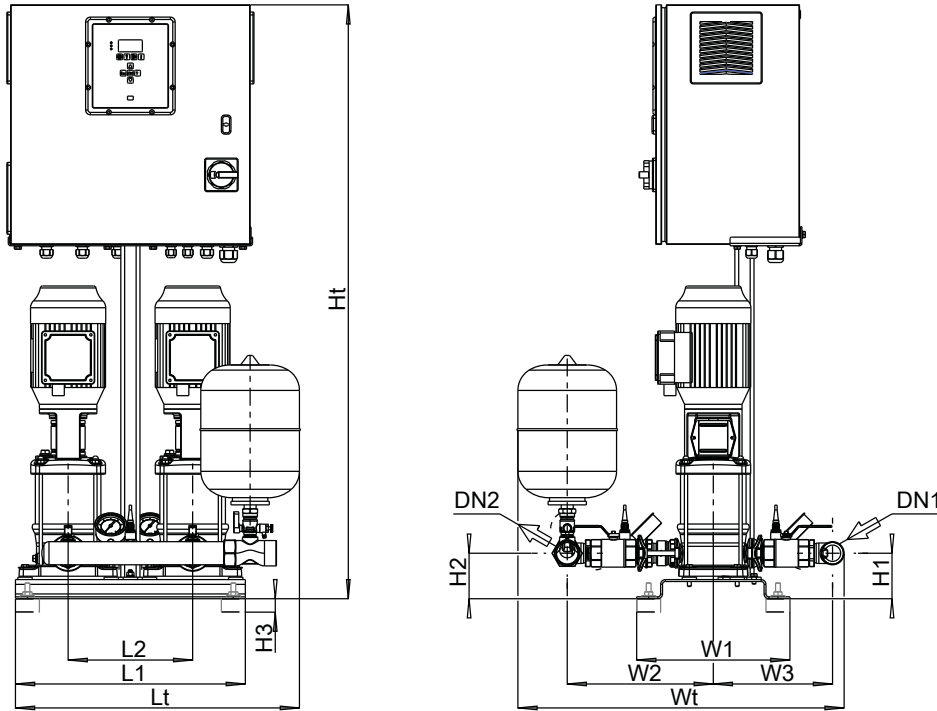


III. 6: Dimensions

Dimensions [mm] et raccords

Nombre de pompes	Movitec	Nombre d'étages	DN1	DN2	L1	L2	Lt	H1	H2	H3	Ht	W1	W2	W3	Wt
4	15	02	DN 100	DN 100	1320	340	1395	125	125	28	1290	360	408	332	965
4	15	03	DN 100	DN 100	1320	340	1395	125	125	28	1290	360	408	332	965
4	15	04	DN 100	DN 100	1320	340	1395	125	125	28	1440	360	408	332	965

KSB Delta Primo VC 2

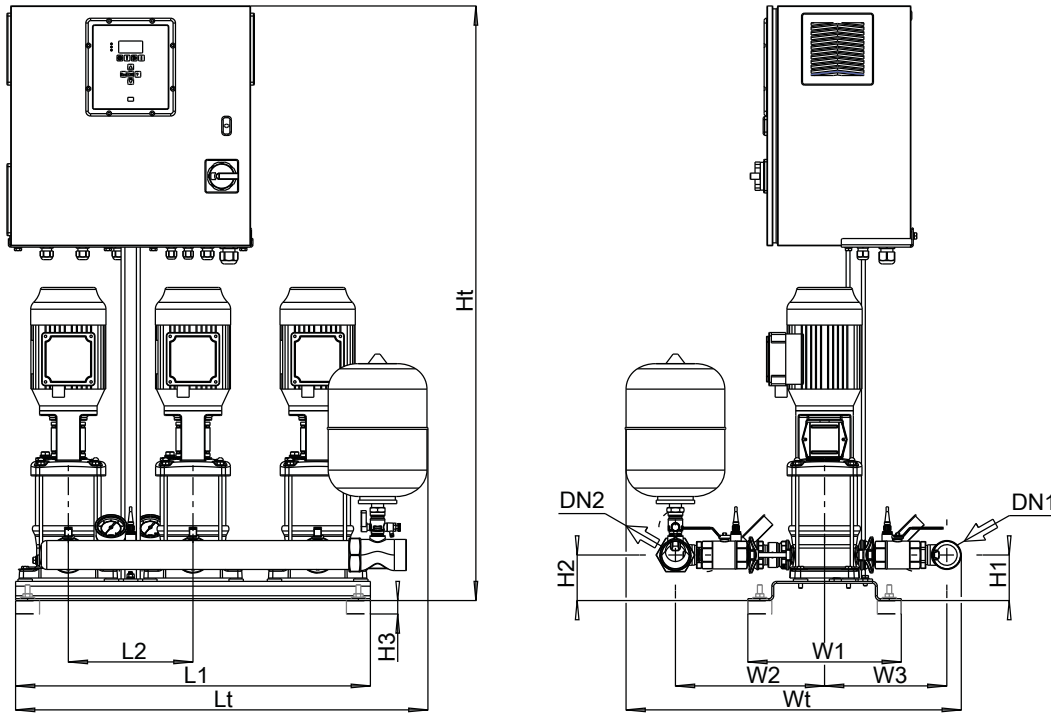


III. 7: Dimensions

Dimensions [mm] et raccords

Nombre de pompes	Movitec	Nombre d'étages	DN1	DN2	L1	L2	Lt	H1	H2	H3	Ht	W1	W2	W3	Wt
2	02	05	G 1 1/2	G 1 1/2	480	260	595	95	95	28	1240	320	291	235	655
2	02	08	G 1 1/2	G 1 1/2	480	260	595	95	95	28	1240	320	291	235	655
2	02	10	G 1 1/2	G 1 1/2	480	260	595	95	95	28	1390	320	291	235	655
2	02	14	G 1 1/2	G 1 1/2	480	260	595	95	95	28	1540	320	291	235	655
2	04	02	G 1 1/2	G 1 1/2	480	260	595	95	95	28	1240	320	291	235	655
2	04	04	G 1 1/2	G 1 1/2	480	260	595	95	95	28	1240	320	291	235	655
2	04	05	G 1 1/2	G 1 1/2	480	260	595	95	95	28	1240	320	291	235	655
2	04	07	G 1 1/2	G 1 1/2	480	260	595	95	95	28	1390	320	291	235	655
2	04	10	G 1 1/2	G 1 1/2	480	260	595	95	95	28	1390	320	291	235	655
2	04	14	G 1 1/2	G 1 1/2	480	260	595	95	95	28	1540	320	291	235	655
2	06	02	G 1 1/2	G 1 1/2	480	260	595	95	95	28	1240	320	305	249	683
2	06	03	G 1 1/2	G 1 1/2	480	260	595	95	95	28	1240	320	305	249	683
2	06	05	G 1 1/2	G 1 1/2	480	260	595	95	95	28	1240	320	305	249	683
2	06	07	G 1 1/2	G 1 1/2	480	260	595	95	95	28	1390	320	305	249	683
2	06	10	G 1 1/2	G 1 1/2	480	260	595	95	95	28	1540	320	305	249	683
2	10	02	G 2	G 2	640	340	740	125	125	28	1240	360	373	297	805
2	10	03	G 2	G 2	640	340	740	125	125	28	1240	360	373	297	805
2	10	04	G 2	G 2	640	340	740	125	125	28	1390	360	373	297	805
2	10	06	G 2	G 2	640	340	740	125	125	28	1390	360	373	297	805

KSB Delta Primo VC 3

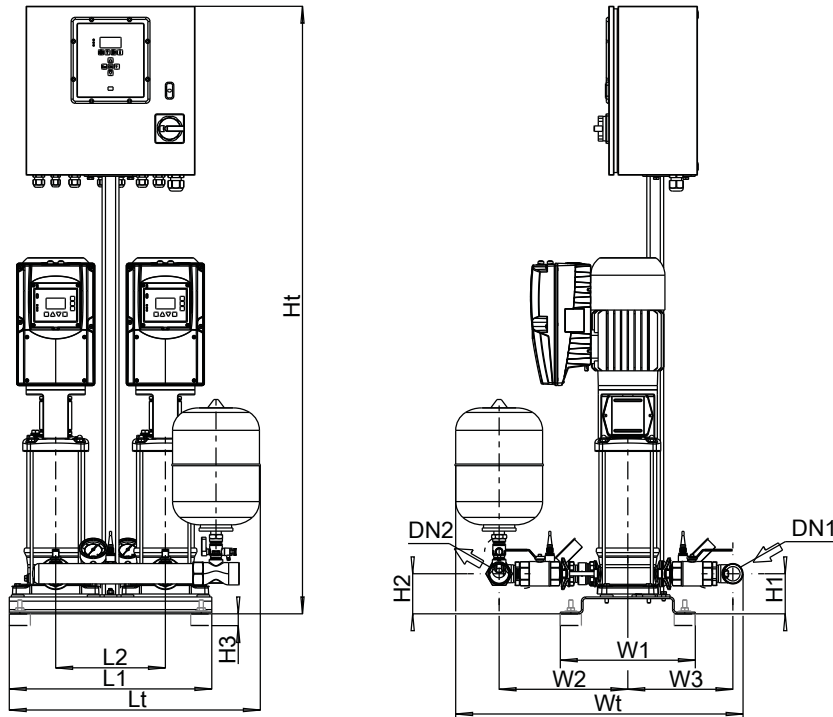


III. 8: Dimensions

Dimensions [mm] et raccords

Nombre de pompes	Movitec	Nombre d'étages	DN1	DN2	L1	L2	Lt	H1	H2	H3	Ht	W1	W2	W3	Wt
3	02	05	G 1 1/2	G 1 1/2	740	260	595	95	95	28	1240	320	291	235	655
3	02	08	G 1 1/2	G 1 1/2	740	260	595	95	95	28	1240	320	291	235	655
3	02	10	G 1 1/2	G 1 1/2	740	260	595	95	95	28	1390	320	291	235	655
3	02	14	G 1 1/2	G 1 1/2	740	260	595	95	95	28	1540	320	291	235	655
3	04	02	G 1 1/2	G 1 1/2	740	260	595	95	95	28	1240	320	291	235	655
3	04	04	G 1 1/2	G 1 1/2	740	260	595	95	95	28	1240	320	291	235	655
3	04	05	G 1 1/2	G 1 1/2	740	260	595	95	95	28	1240	320	291	235	655
3	04	07	G 1 1/2	G 1 1/2	740	260	595	95	95	28	1390	320	291	235	655
3	04	10	G 1 1/2	G 1 1/2	740	260	595	95	95	28	1390	320	291	235	655
3	04	14	G 1 1/2	G 1 1/2	740	260	595	95	95	28	1540	320	291	235	655
3	06	02	G 2	G 2	740	260	595	95	95	28	1240	320	311	255	701
3	06	03	G 2	G 2	740	260	595	95	95	28	1240	320	311	255	701
3	06	05	G 2	G 2	740	260	595	95	95	28	1240	320	311	255	701
3	06	07	G 2	G 2	740	260	595	95	95	28	1390	320	311	255	701
3	06	10	G 2	G 2	740	260	595	95	95	28	1390	320	311	255	701
3	10	02	G 2	G 2	980	340	1080	125	125	28	1240	360	373	297	805
3	10	03	G 2	G 2	980	340	1080	125	125	28	1240	360	373	297	805
3	10	04	G 2	G 2	980	340	1080	125	125	28	1390	360	373	297	805
3	10	06	G 2	G 2	980	340	1080	125	125	28	1390	360	373	297	805

KSB Delta Primo SVP 2



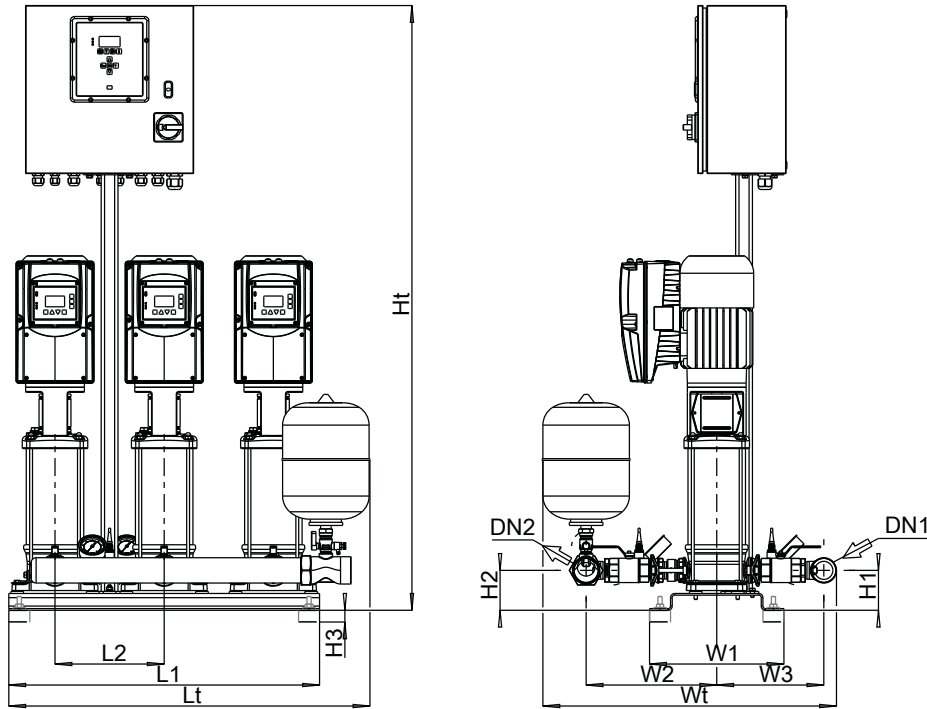
III. 9: Dimensions

Dimensions [mm] et raccords

Nombre de pompes	Movitec	Nombre d'étages	DN1	DN2	L1	L2	Lt	H1	H2	H3	Ht	W1	W2	W3	Wt
2	02	05	G 1 1/2	G 1 1/2	480	260	595	95	95	28	1140	320	291	235	655
2	02	08	G 1 1/2	G 1 1/2	480	260	595	95	95	28	1140	320	291	235	655
2	02	10	G 1 1/2	G 1 1/2	480	260	595	95	95	28	1290	320	291	235	655
2	02	14	G 1 1/2	G 1 1/2	480	260	595	95	95	28	1440	320	291	235	655
2	04	02	G 1 1/2	G 1 1/2	480	260	595	95	95	28	1140	320	291	235	655
2	04	04	G 1 1/2	G 1 1/2	480	260	595	95	95	28	1140	320	291	235	655
2	04	05	G 1 1/2	G 1 1/2	480	260	595	95	95	28	1140	320	291	235	655
2	04	07	G 1 1/2	G 1 1/2	480	260	595	95	95	28	1290	320	291	235	655
2	04	10	G 1 1/2	G 1 1/2	480	260	595	95	95	28	1290	320	291	235	655
2	04	14	G 1 1/2	G 1 1/2	480	260	595	95	95	28	1440	320	291	235	655
2	06	02	G 1 1/2	G 1 1/2	480	260	595	95	95	28	1140	320	305	249	683
2	06	03	G 1 1/2	G 1 1/2	480	260	595	95	95	28	1140	320	305	249	683
2	06	05	G 1 1/2	G 1 1/2	480	260	595	95	95	28	1140	320	305	249	683
2	06	07	G 1 1/2	G 1 1/2	480	260	595	95	95	28	1290	320	305	249	683
2	06	10	G 1 1/2	G 1 1/2	480	260	595	95	95	28	1440	320	305	249	683
2	06	14	G 1 1/2	G 1 1/2	480	260	595	95	95	28	1440	320	305	249	683
2	10	02	G 2	G 2	640	340	740	125	125	28	1140	360	373	297	805
2	10	03	G 2	G 2	640	340	740	125	125	28	1140	360	373	297	805
2	10	04	G 2	G 2	640	340	740	125	125	28	1290	360	373	297	805
2	10	06	G 2	G 2	640	340	740	125	125	28	1290	360	373	297	805
2	10	08	G 2	G 2	640	340	740	125	125	28	1440	360	373	297	805
2	10	11	G 2	G 2	640	340	740	125	125	28	1440	360	373	297	805
2	15	02	DN 65	DN 65	640	340	715	125	125	28	1290	360	408	332	938
2	15	03	DN 65	DN 65	640	340	715	125	125	28	1290	360	408	332	938
2	15	04	DN 65	DN 65	640	340	715	125	125	28	1290	360	408	332	938
2	15	06	DN 65	DN 65	640	340	715	125	125	28	1690	360	408	332	938
2	15	08	DN 65	DN 65	640	340	715	125	125	28	1690	360	408	332	938

1983.591/03-FR

KSB Delta Primo SVP 3



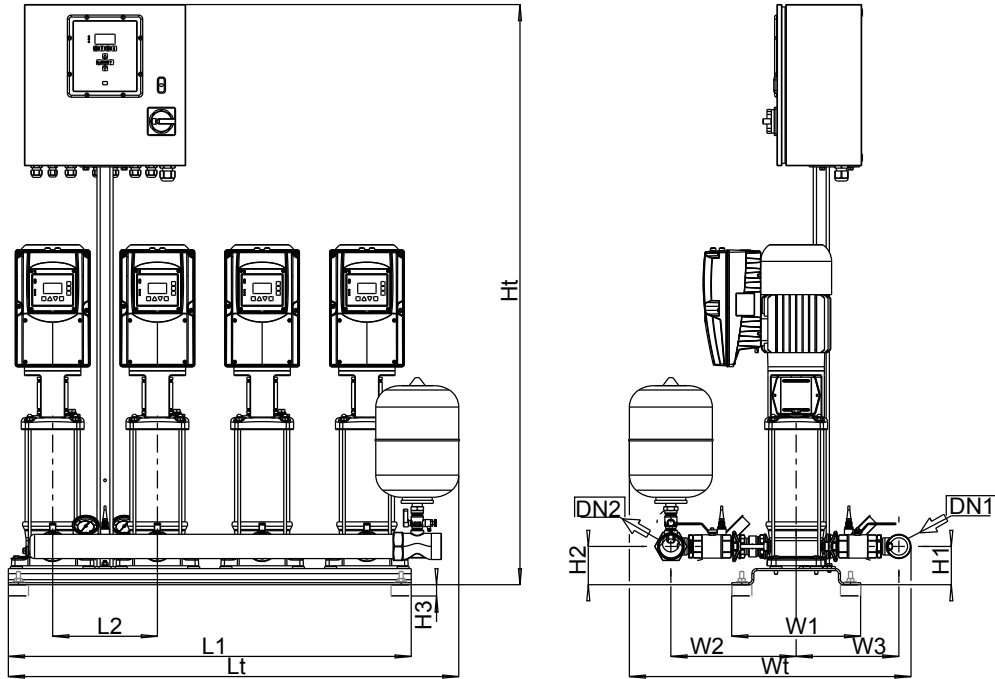
III. 10: Dimensions

Dimensions [mm] et raccords

Nombre de pompes	Movitec	Nombre d'étages	DN1	DN2	L1	L2	Lt	H1	H2	H3	Ht	W1	W2	W3	Wt
3	02	05	G 1 1/2	G 1 1/2	740	260	595	95	95	28	1140	320	291	235	655
3	02	08	G 1 1/2	G 1 1/2	740	260	595	95	95	28	1140	320	291	235	655
3	02	10	G 1 1/2	G 1 1/2	740	260	595	95	95	28	1290	320	291	235	655
3	02	14	G 1 1/2	G 1 1/2	740	260	595	95	95	28	1440	320	291	235	655
3	04	02	G 1 1/2	G 1 1/2	740	260	595	95	95	28	1140	320	291	235	655
3	04	04	G 1 1/2	G 1 1/2	740	260	595	95	95	28	1140	320	291	235	655
3	04	05	G 1 1/2	G 1 1/2	740	260	595	95	95	28	1140	320	291	235	655
3	04	07	G 1 1/2	G 1 1/2	740	260	595	95	95	28	1290	320	291	235	655
3	04	10	G 1 1/2	G 1 1/2	740	260	595	95	95	28	1290	320	291	235	655
3	04	14	G 1 1/2	G 1 1/2	740	260	595	95	95	28	1440	320	291	235	655
3	06	02	G 2	G 2	740	260	855	95	95	28	1140	320	311	255	701
3	06	03	G 2	G 2	740	260	595	95	95	28	1140	320	311	255	701
3	06	05	G 2	G 2	740	260	595	95	95	28	1140	320	311	255	701
3	06	07	G 2	G 2	740	260	595	95	95	28	1290	320	311	255	701
3	06	10	G 2	G 2	740	260	595	95	95	28	1290	320	311	255	701
3	06	14	G 2	G 2	740	260	595	95	95	28	1440	320	311	255	701
3	10	02	G 2	G 2	980	340	1080	125	125	28	1140	360	373	297	805
3	10	03	G 2	G 2	980	340	1080	125	125	28	1140	360	373	297	805
3	10	04	G 2	G 2	980	340	1080	125	125	28	1290	360	373	297	805
3	10	06	G 2	G 2	980	340	1080	125	125	28	1290	360	373	297	805
3	10	08	G 2	G 2	980	340	1080	125	125	28	1440	360	373	297	805
3	10	11	G 2	G 2	980	340	1080	125	125	28	1440	360	373	297	805
3	15	02	DN 65	DN 65	980	340	1055	125	125	28	1290	360	408	332	938
3	15	03	DN 65	DN 65	980	340	1055	125	125	28	1290	360	408	332	938
3	15	04	DN 65	DN 65	980	340	1055	125	125	28	1290	360	408	332	938
3	15	06	DN 65	DN 65	980	340	1055	125	125	28	1690	360	408	332	938
3	15	08	DN 65	DN 65	980	340	1055	125	125	28	1690	360	408	332	938

1983.591/03-FR

KSB Delta Primo SVP 4 (tailles 02/04/06)

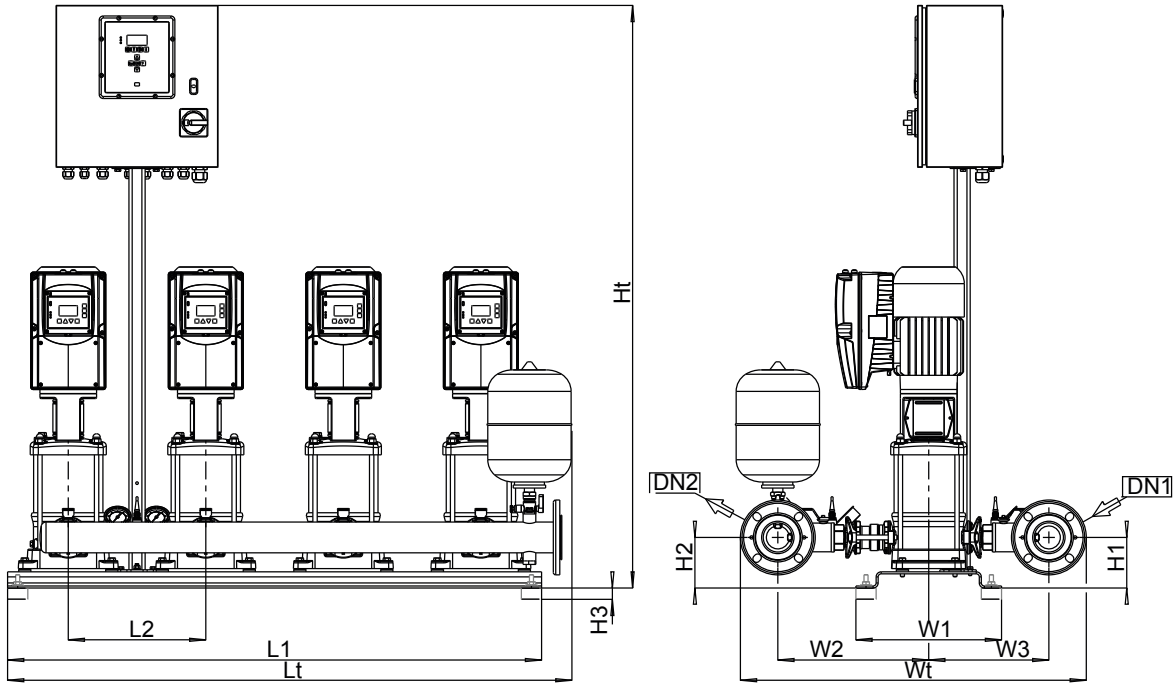


III. 11: Dimensions

Dimensions [mm] et raccords

Nombre de pompes	Movitec	Nombre d'étages	DN1	DN2	L1	L2	Lt	H1	H2	H3	Ht	W1	W2	W3	Wt
4	02	05	G 1 1/2	G 1 1/2	1000	260	1120	95	95	28	1140	320	291	235	655
4	02	08	G 1 1/2	G 1 1/2	1000	260	1120	95	95	28	1140	320	291	235	655
4	02	10	G 1 1/2	G 1 1/2	1000	260	1120	95	95	28	1290	320	291	235	655
4	02	14	G 1 1/2	G 1 1/2	1000	260	1120	95	95	28	1440	320	291	235	655
4	04	02	G 1 1/2	G 1 1/2	1000	260	1120	95	95	28	1140	320	291	235	655
4	04	04	G 1 1/2	G 1 1/2	1000	260	1120	95	95	28	1140	320	291	235	655
4	04	05	G 1 1/2	G 1 1/2	1000	260	1120	95	95	28	1140	320	291	235	655
4	04	07	G 1 1/2	G 1 1/2	1000	260	1120	95	95	28	1290	320	291	235	655
4	04	10	G 1 1/2	G 1 1/2	1000	260	1120	95	95	28	1290	320	291	235	655
4	04	14	G 1 1/2	G 1 1/2	1000	260	1120	95	95	28	1440	320	291	235	655
4	06	02	G 2	G 2	1000	260	1120	95	95	28	1140	320	311	255	701
4	06	03	G 2	G 2	1000	260	1120	95	95	28	1140	320	311	255	701
4	06	05	G 2	G 2	1000	260	1120	95	95	28	1140	320	311	255	701
4	06	07	G 2	G 2	1000	260	1120	95	95	28	1290	320	311	255	701
4	06	10	G 2	G 2	1000	260	1120	95	95	28	1290	320	311	255	701
4	06	14	G 2	G 2	1000	260	1120	95	95	28	1440	320	311	255	701

KSB Delta Primo SVP 4 (taille 10)

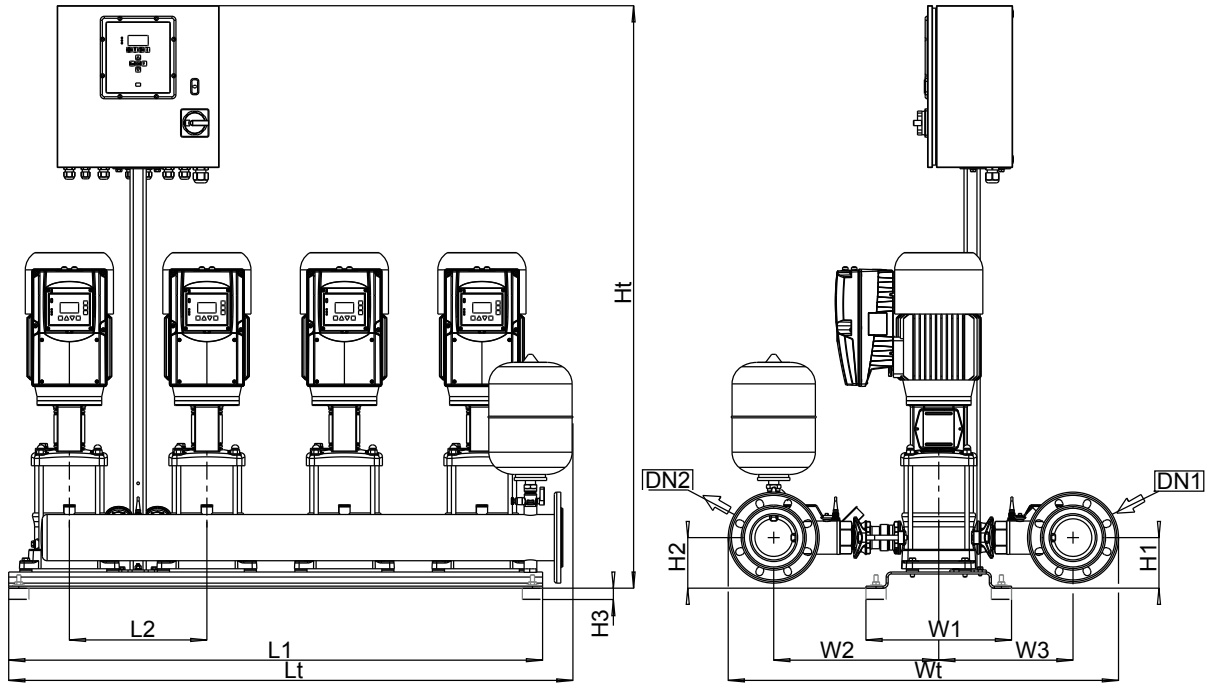


III. 12: Dimensions

Dimensions [mm] et raccords

Nombre de pompes	Movitec	Nombre d'étages	DN1	DN2	L1	L2	Lt	H1	H2	H3	Ht	W1	W2	W3	Wt
4	10	02	DN 65	DN 65	1320	340	1395	125	125	28	1140	360	373	297	868
4	10	03	DN 65	DN 65	1320	340	1395	125	125	28	1290	360	373	297	868
4	10	04	DN 65	DN 65	1320	340	1395	125	125	28	1290	360	373	297	868
4	10	06	DN 65	DN 65	1320	340	1395	125	125	28	1290	360	373	297	868
4	10	08	DN 65	DN 65	1320	340	1395	125	125	28	1440	360	373	297	868
4	10	11	DN 65	DN 65	1320	340	1395	125	125	28	1690	360	373	297	868

KSB Delta Primo SVP 4 (taille 15)



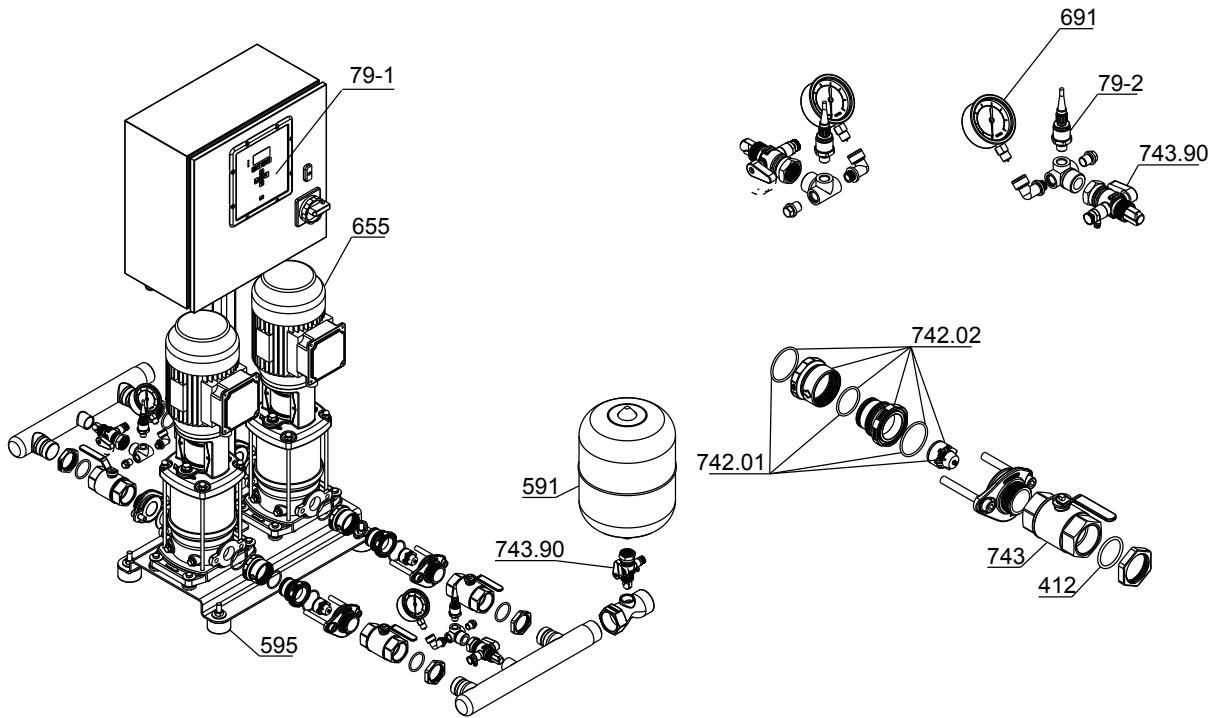
III. 13: Dimensions

Dimensions [mm] et raccords

Nombre de pompes	Movitec	Nombre d'étages	DN1	DN2	L1	L2	Lt	H1	H2	H3	Ht	W1	W2	W3	Wt
4	15	02	DN 100	DN 100	1320	340	1395	125	125	28	1290	360	408	332	965
4	15	03	DN 100	DN 100	1320	340	1395	125	125	28	1290	360	408	332	965
4	15	04	DN 100	DN 100	1320	340	1395	125	125	28	1440	360	408	332	965
4	15	06	DN 100	DN 100	1320	340	1395	125	125	28	1690	360	408	332	965
4	15	08	DN 100	DN 100	1320	340	1395	125	125	28	1690	360	408	332	965

Plans d'ensemble / vues éclatées avec liste des pièces détachées

KSB Delta Primo F



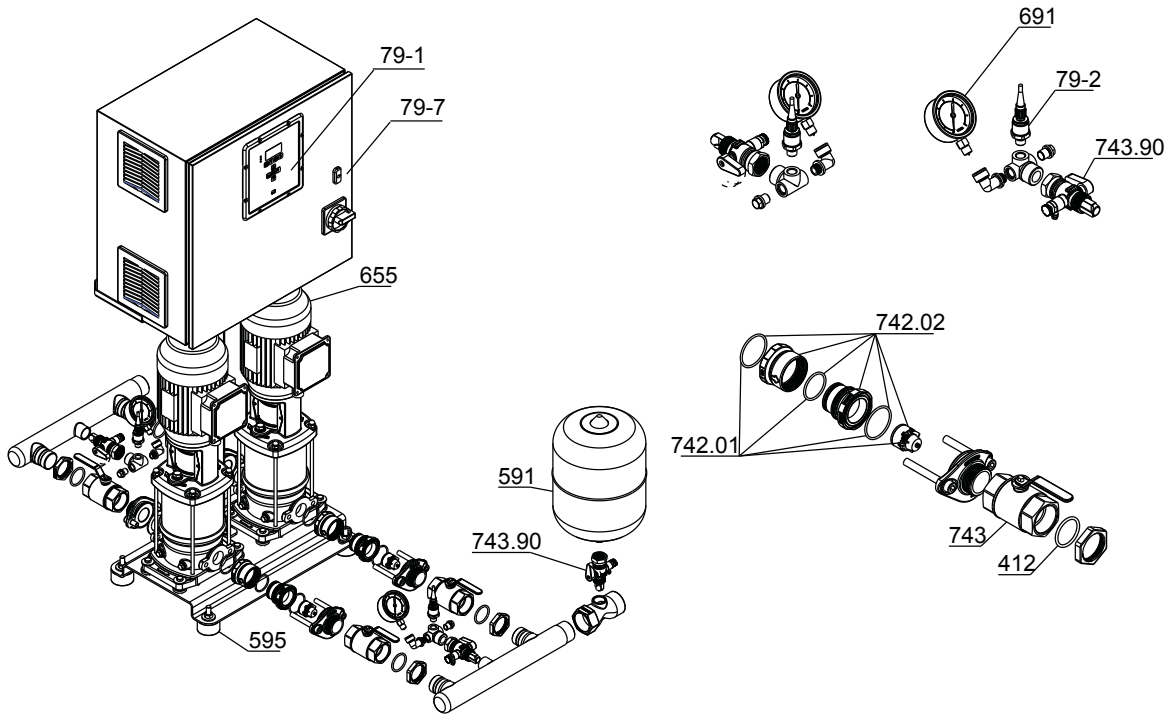
III. 14: KSB Delta Primo F

Liste des pièces

Repère	Désignation	Repère	Désignation
79-1	Commande automatique	655	Pompe
79-2	Convertisseur de mesure	691	Manomètre
412	Joint torique	742.01/.02	Clapet de non-retour à soupape
591	Réservoir	743.90	Robinet à tournant sphérique
595	Plot anti-vibratile		

Les composants du groupe motopompe sont indiqués dans la documentation du groupe motopompe.

KSB Delta Primo VC



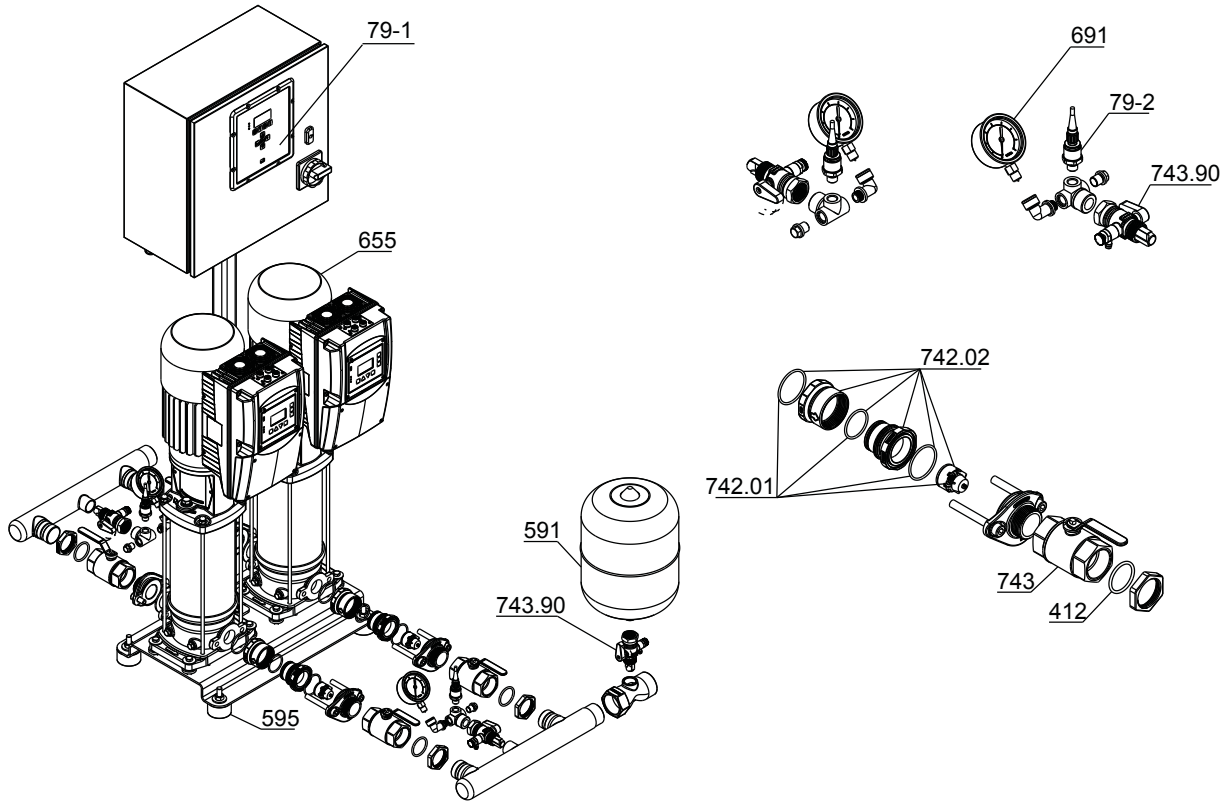
III. 15: KSB Delta Primo VC

Liste des pièces

Repère	Désignation	Repère	Désignation
79-1	Commande automatique	595	Plot anti-vibratile
79-2	Convertisseur de mesure	655	Pompe
79-10	Variateur de fréquence	691	Manomètre
412	Joint torique	742.01/02	Clapet de non-retour à soupape
591	Réservoir	743.90	Robinet à tournant sphérique

Les composants du groupe motopompe sont indiqués dans la documentation du groupe motopompe.

KSB Delta Primo SVP



III. 16: KSB Delta Primo SVP

Liste des pièces

Repère	Désignation	Repère	Désignation
79-1	Commande automatique	655	Pompe
79-2	Convertisseur de mesure	691	Manomètre
412	Joint torique	742.01/.02	Clapet de non-retour à soupape
591	Réservoir	743.90	Robinet à tournant sphérique
595	Plot anti-vibratile		

Les composants du groupe motopompe sont indiqués dans la documentation du groupe motopompe.