

Pompe monobloc

Etachrom B

50 Hz - 60 Hz

Livret technique



Copyright / Mentions légales

Livret technique Etachrom B

Tous droits réservés. Les contenus de ce document ne doivent pas être divulgués, reproduits, modifiés ou communiqués à des tiers sauf autorisation écrite du constructeur.

Ce document pourra faire l'objet de modifications sans préavis.

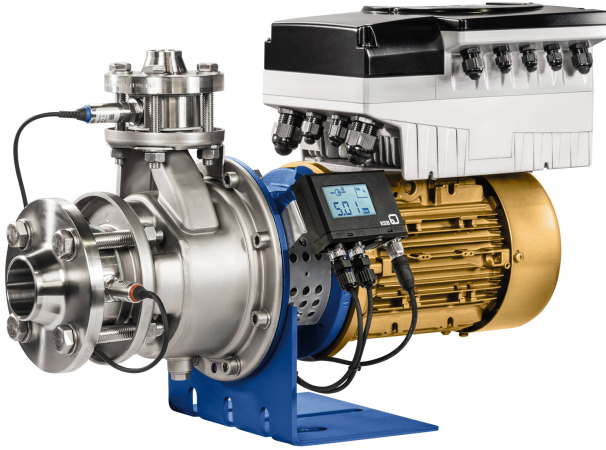
Sommaire

Pompes normalisées / Pompes monobloc	4
Pompes monobloc.....	4
Etachrom B	4
Applications principales.....	4
Fluides pompés.....	4
Informations complémentaires sur les fluides pompés	4
Documents complémentaires.....	4
Caractéristiques de service.....	4
Conception	4
Désignation	6
Matériaux	7
Peinture / Conditionnement.....	7
Avantages du produit.....	8
Information produit selon le règlement 547/2012 (pour pompes à eau ayant une puissance maximale à l'arbre de 150 kW) portant application de la directive 2009/125/CE « écoconception ».....	8
Certifications	8
Réceptions et garantie.....	9
Synoptique du programme / Tableaux de sélection	9
Tableau des fluides pompés	9
Roues.....	11
Pressions et températures limites.....	12
Caractéristiques techniques.....	12
Etachrom B, n = 2900 t/min / n = 3500 t/min	12
Etachrom B, n = 1450 t/min / n = 1750 t/min	15
Valeur P/n maximum autorisée	17
Vitesse maximale autorisée	17
Moment d'inertie axial	17
Remplissage de la pompe.....	18
Forces et moments autorisés agissant sur les brides de pompe.....	19
Niveau de bruit.....	19
Type de garniture mécanique	20
Informations complémentaires	21
Grilles de sélection	22
Etachrom B, n = 2 900 t/min	22
Etachrom B, n = 1 450 t/min	23
Etachrom B, n = 3 500 t/min	24
Etachrom B, n = 1 750 t/min	25
Courbes caractéristiques.....	26
Documents complémentaires.....	26
Documents complémentaires.....	26
Dimensions et poids.....	26
Dimensions	26
Installation avec pied de pompe	26
Installation avec pieds de pompe.....	34
Installation avec pied de moteur	45
Installation avec pieds à contact sphérique.....	51
Dimensions en cas d'utilisation de PumpMeter	64
Poids des composants de la pompe	64
Cotes de bridage	66
Interchangeabilité des composants de pompe entre Etachrom B et Etachrom L.....	67
Pièces de rechange recommandées pour un service de 2 ans suivant DIN 24296.....	68

Pompes normalisées / Pompes monobloc

Pompes monobloc

Etachrom B



i L'exemple de produit illustré contient des options soumises à un supplément de prix !

Applications principales

- Installations de nettoyage (laveuses de bouteilles, laveuses de caisses, etc.)
- Installations de potabilisation d'eau
- Installations d'alimentation en eau
- Surpresseurs incendie
- Installations d'arrosage
- Installations d'irrigation
- Installations de relevage
- Installations de chauffage à eau chaude
- Systèmes de climatisation
- Installations de lavage industrielles
- Industrie générale
- Évacuation des boues de vernis
- Traitement de surface

Fluides pompés

- Eau de service
- Eau potable
- Eau surchauffée
- Eau de refroidissement
- Eau de piscine¹⁾
- Eau de process

- Eau incendie
- Condensat
- Huile

Informations complémentaires sur les fluides pompés

Tableau des fluides pompés (⇒ page 9) (⇒ page 9)

Documents complémentaires

Remarques / Documents

Document	Référence
Livret technique	4074.5
PumpDrive 2 / PumpDrive 2 Eco	

Caractéristiques de service

Caractéristiques

Paramètre	Valeur	Valeur	
		50 Hz	60 Hz
Débit	Q [m ³ /h]	≤ 260	≤ 210
	Q [l/s]	≤ 72,2	≤ 58,3
Hauteur manométrique	H [m]	≤ 105	≤ 104
Température du fluide pompé	T [°C]	≥ -30	≥ -30
		≤ +110	≤ +110
Pression de service	p [bar]	≤ 12 ²⁾	≤ 12

Conception

Version

- Version avec matériaux conformes au règlement (CE) n° 1935/2004 possible
- Version suivant ATEX

Construction

- Pompe à corps annulaire
- Construction monobloc
- Construction process
- Brides suivant EN 1092-1
- Installation horizontale
- Monocellulaire
- Cotes et performances suivant EN 733
- Liaison rigide de pompe et moteur
- Pompe et moteur raccordés par faux nez

Corps de pompe

- Corps annulaire
- Bagues d'usure remplaçables

1) Eau de piscine (0,4 à 1,4 mg/l de chlore actif, 0,6 mg/l max. de chlore combiné, pH compris entre 6,9 et 7,7 ; dureté de l'eau comprise entre 10 et 30 °dH, concentration de sel max. 7 g/l)

2) La somme de la pression d'entrée et de la hauteur de refoulement à débit nul ne doit pas dépasser la valeur indiquée.

Installation

- Pied de pompe
- Pied de moteur
- Support à pieds à contact sphérique réglables en hauteur
- Support à pieds de machine réglables en hauteur

Entraînement

Version standard :

- Moteur CEI à rotor en court-circuit triphasé ventilé, marque KSB / Siemens
- Tension assignée (50 Hz) 220-240 V / 380-420 V \leq 2,20 kW
- Tension assignée 50 Hz, 380-420 V / 660-725 V \geq 3,00 kW
- Tension assignée 60 Hz, 440-480 V \leq 2,60 kW
- Tension assignée 60 Hz, 440-480 V \geq 3,60 kW
- Construction IM V1 \leq 4,00 kW
- Construction IM V15 \geq 5,50 kW
- Degré de protection IP55
- Service type : service continu S1
- Classe thermique F
- 3 thermistances PTC

Ou

- Moteur KSB CEI à rotor en court-circuit triphasé ventilé comme décrit ci-dessus, mais de marque ouest-européenne de notre choix

Ou

Version protégée contre les explosions :

- Moteur refroidi par la surface à rotor en court-circuit triphasé, normalisé CEI
- Tension assignée (50 Hz) 220-240 V / 380-420 V \leq 1,85 kW
- Tension assignée (50 Hz) 380-420 V / 660-725 V \geq 2,50 kW
- Construction IM V1 \leq 3,30 kW
- Construction IM V15 \geq 4,60 kW
- Degré de protection IP55 ou IP54
- Mode de protection EEx eb II
- Classe de température T3

Étanchéité d'arbre

- Garniture mécanique simple suivant EN 12756 (⇒ page 20)
- Arbre équipé d'une chemise d'arbre remplaçable au niveau de la garniture d'étanchéité d'arbre (taille 080-065-250, 100-080-200, 100-080-250)

Forme de roue

- Roue radiale fermée à aubes à double courbure (⇒ page 11)
- Roue vortex

Automatisation

Automatisation possible avec :

- PumpDrive
- PumpMeter

Désignation

Désignation (exemple)

Position																																												
1	2	3	4	5	6	7	8	9	10	11	12	13	14	15	16	17	18	19	20	21	22	23	24	25	26	27	28	29	30	31	32	33	34	35	36	37	38	39	40	41	42	43	44	
E	T	C	B	0	5	0	-	0	2	5	-	1	2	5		C	C	S	A	A	0	7	D	1	0	1	0	0	2	e	x	B	P	D	2			M	K	S	B	I	E	4
Indiqué sur la plaque signalétique et la fiche de spécifications																																	Indiqué uniquement sur la fiche de spécifications											

Signification de la désignation

Position	Indication	Signification
1-4	Type de pompe	
	ETCB	Etachrom B
	ETCF	Etachrom B version lavage de bouteilles
5-16	Taille, p. ex.	
	050	Diamètre nominal orifice d'aspiration [mm]
	025	Diamètre nominal orifice de refoulement [mm]
	125	Diamètre nominal roue [mm]
16	F	Etachrom B avec roue vortex (uniquement taille 065-050-125)
17	Matériau du corps de pompe	
	C	Acier inoxydable 1.4571
18	Matériau de la roue	
	C	Acier inoxydable 1.4571/1.4408
19	Version	
	E	Matériaux en contact avec des produits alimentaires suivant Règlement (CE) n° 1935/2005
	F	Version lavage de bouteilles
	H	Version eau potable selon ACS
	K	Version eau potable selon standard KSB
	U	Version eau potable selon UBA
	S	Standard
	W	Version eau potable selon WRAS
X	Hors standard (GT3D, GT3)	
20-21	Couvercle de corps	
	AA	Garniture mécanique simple avec chambre de montage couvercle A, conique
	AS	Garniture mécanique simple avec chambre de montage couvercle A et frein de rotation
	AV	Garniture mécanique simple avec chambre de montage ventilée couvercle A, conique
	EA	Garniture mécanique simple avec circulation externe
	ES	Garniture mécanique simple avec circulation externe et frein de rotation
	FA	Garniture mécanique simple avec rinçage externe
	FS	Garniture mécanique simple avec rinçage externe et frein de rotation
22-23	Code d'étanchéité garniture mécanique simple	
	01	Q1Q1VGG 1A (ZN1181)
	05	Q1Q1M1GG ZNI 393
	07	Q1Q1EGG 1A (ZN1181)
	09	U3U3VGG MG13G60
	10	Q1Q1X4GG 1 (ZN1181)
	11	BQ1EGG-WA (WA = eau potable) 1 (ZN1181)
	12	Q12Q1M1GG1 M37GN83
	17	Q1BVGG M7N
	26	XYHY2VY Unités rouges 3
	66	Q7Q7EGG eMG13G6
67	Q6Q6X4GG MG13G60	
24	Étendue de la fourniture	
	A	Pompe à arbre nu (figure 0)
	D	Pompe, moteur
25	Diamètre d'arbre	
	1	Diamètre d'arbre 25.1
	2	Diamètre d'arbre 25.2

Position	Indication	Signification
25	3	Diamètre d'arbre 35
26-29	Puissance moteur P _N [kW]	
	0750	7,50

	0300	30,00
30	Nombre de pôles moteur	
31-32	Protection contre les explosions	
	ex	Avec moteur protégé contre les explosions
	--	Sans moteur protégé contre les explosions
33	Génération de produit	
	B	Etachrom B 2015
34-37	PumpDrive	
	PD2	PumpDrive 2
	PD2E	PumpDrive 2 Eco
38	PumpMeter	
	M	PumpMeter
39-41	Marque moteur	
	KSB	KSB
	SIE	Siemens
	LOH	Loher
	HAL	Halter
42-44	Classe de rendement	

Matériaux

Tableau des matériaux disponibles

Repère	Désignation des pièces	Désignation des matériaux	Température du fluide pompé [°C]	
			T _{min}	T _{max}
101	Corps de pompe	Acier CrNiMo 1.4571	-30	+110
132.01	Pièce intermédiaire	Fonte grise EN-GJL-250 / cataphorèse	-30	+110
163	Fond de refoulement	Acier CrNiMo 1.4571	-30	+110
183	Pied	S235 JR	-30	+110
210	Arbre	Acier CrNiMo 1.4571	-30	+110
230	Roue	Acier CrNiMo 1.4571	-30	+110
		Acier CrNiMo 1.4408	-30	+110
341	Lanterne d'entraînement	Fonte grise EN-GJL-250 / cataphorèse	-30	+110
412.35	Joint torique	EPDM 70	-30	+110
		HNBR 75	-30	+110
		FKM80	-30	+110
502.01	Bague d'usure	Acier CrNiMo 1.4571	-30	+110
502.02	Bague d'usure	Acier CrNiMo 1.4571	-30	+110
523	Chemise d'arbre	Acier CrNiMo 1.4571	-30	+110
901.99	Vis à tête hexagonale	Acier 8.8 A2A	-30	+110
903.01	Bouchon fileté	Acier CrNiMo A4	-30	+110
920.01	Écrou	Acier CrNiMo A4	-30	+110

 Les pompes sont exemptes de substances altérant l'adhérence de la peinture, telles que le silicone.

Peinture / Conditionnement

- Revêtement et conditionnement selon la norme KSB AN 1897/54-09
- Corps de pompe sans revêtement
- Lanterne d'entraînement, pièce intermédiaire à revêtement cataphorèse

Couche de fond

Type	Couche de fond
A1	<ul style="list-style-type: none"> ▪ Peinture hydro par immersion pour les pièces en acier et les pièces moulées ▪ Application au pistolet avec air comprimé possible ▪ Peinture hydro par immersion hydrosoluble à haut niveau de protection contre la corrosion ▪ Épaisseur de la couche sèche : 40-50 µm

Couche de finition

Type	Couche de finition ³⁾
A1	<ul style="list-style-type: none"> ▪ Peinture à séchage rapide, hydrosoluble (combinaison acrylate-alkyde) protégeant contre la corrosion et avec pigments sans plomb. ▪ T jusqu'à 140 °C ▪ Épaisseur de la couche sèche : 60 µm

Avantages du produit



- Sécurité de fonctionnement assurée par la garniture mécanique sans entretien
- Démontage facile grâce à la construction process, grâce à laquelle le corps de pompe peut rester solidaire de la tuyauterie
- Faible consommation d'énergie grâce à l'hydraulique optimisée pour un rendement élevé
- Résistance à la corrosion grâce aux pièces en contact avec le fluide en acier inoxydable (1.4571)
- D'une longue durée de vie et sans entretien grâce aux garnitures mécaniques de qualité supérieure normalisées selon EN 12756

Information produit selon le règlement 547/2012 (pour pompes à eau ayant une puissance maximale à l'arbre de 150 kW) portant application de la directive 2009/125/CE « écoconception »

- Indice de rendement minimum : voir fiche de spécifications.
- Le critère de référence correspondant aux pompes à eau les plus efficaces est $MEI \geq 0,70$.
- Année de construction : voir fiche de spécifications.
- Nom du fabricant ou marque de fabrique, n° d'enregistrement officiel et lieu de fabrication : voir fiche de spécifications ou la documentation fournie.
- Information sur le type et la taille du produit : voir fiche de spécifications.
- Rendement hydraulique de la pompe (%) avec diamètre de roue corrigé : voir fiche de spécifications.
- Courbes de la pompe, y compris les courbes de rendement : voir la courbe documentée.
- En règle générale, le rendement d'une pompe avec roue corrigée est inférieur à celui d'une pompe avec diamètre de roue maximal. La pompe peut être adaptée à un point de fonctionnement défini par la correction de la roue, ce qui réduit la consommation d'énergie. L'indice de rendement minimum (MEI) est fondé sur le diamètre maximal de la roue.
- Le fonctionnement de cette pompe à eau à différents points de fonctionnement peut être plus efficace et plus rentable si elle est, par exemple, commandée par un variateur de vitesse qui adapte le fonctionnement de la pompe au système.
- Informations relatives au démontage, au recyclage ou à l'élimination du produit en fin de vie : voir la notice de service / de montage.
- Les informations relatives au rendement de référence ou au graphique du rendement de référence de la pompe pour un $MEI = 0,70$ (0,40) sur la base du modèle indiqué sur l'illustration sont disponibles à l'adresse suivante : <http://www.europump.org/efficiencycharts>.

Certifications

Tableau synoptique

Label	Valable pour :	Remarques
	Tous pays	Système de management qualité certifié ISO 9001
	France	Attestation de conformité sanitaire française

3) Les couches de finition conviennent pour l'installation à l'intérieur ou à l'extérieur en milieu légèrement agressif.

Réceptions et garantie

- **Contrôle des matériaux**
 - Relevé de contrôle 2.2 sur demande
- **Inspection**
 - Certificat de réception 3.1 selon EN 10204 sur demande
- **Essai hydraulique**
 - Pour chaque pompe dont l'adresse de livraison / le pays de destination est l'Europe, le point de fonctionnement est garanti selon ISO 9906/2A.

– Pour chaque pompe dont l'adresse de livraison / le pays de destination n'est pas l'Europe, le point de fonctionnement est garanti selon ISO 9906/3.

- Les essais de réception **suivants** peuvent être réalisés et **certifiés** (supplément de prix) :
 - Marche d'essai selon ISO 9006
 - Test NPSH

▪ Autres essais sur demande

▪ **Garantie**

Les garanties s'appliquent dans le cadre des conditions de livraison en vigueur.

Synoptique du programme / Tableaux de sélection

Tableau des fluides pompés

KSB EasySelect, un logiciel de sélection pour toutes les applications



KSB EasySelect est l'outil universel, clair et convivial pour toutes les applications qui permet aux utilisateurs de sélectionner des pompes et des robinets rapidement et facilement. Le logiciel vous aide à trouver une solution optimale adaptée à vos projets. Tout ce dont vous avez besoin sont les paramètres de votre projet et quelques minutes. L'outil vous guide pas à pas à travers le vaste programme de produits KSB et vous permet ainsi d'atteindre votre objectif : le bon produit pour votre application.

https://www.ksb.com/ksb-en/Select_your_pumps_and_valves/ksb-easyselect/

Autres fluides pompés sur consultation

Le tableau des fluides pompés est une aide à la sélection pour les différentes applications. Basé sur une longue expérience, ce tableau vous permet une première approche. Les informations sont données à titre indicatif. Ce ne sont pas des recommandations valables pour tous les cas de figure. En aucun cas, elles ne peuvent donner lieu à des réclamations au titre de la garantie. Pour des informations techniques approfondies, veuillez consulter l'agence KSB.

Exemple : Eau pure 15 °C, Q = 40 m³/h, H = 51 m
Sélection : Etachrom B 065-040-200 CC A11D2
 065-040-200 Taille (selon courbe caractéristique 2900 t/min)
 11 Code d'exécution (d'après tableau de sélection)
 Puissance d'entraînement requise 11 kW

Tableau de sélection

Fluides pompés	Limites d'utilisation		Étanchéité d'arbre (garniture mécanique)			
	Teneur [%]	Température [°C]	Q1Q1M1GG	U3U3VGG	Q1Q1X4GG	BQ1EGG ⁴⁾
			Code d'exécution			
			05 ⁵⁾	09	10	11
Agents de nettoyage alcalins	-	-	-	-	X	-
Alcool (éthanol)	-	-	-	-	-	X
Eau ammoniacale (alcali volatil)	≤ 10	≤ 60	-	-	-	X
Bicarbonate d'ammonium	≤ 10	≤ 40	-	-	-	X
Antifrogen (à base d'alcool)	-	-	-	-	-	X
Cidre	-	-	-	-	-	X
Éthanol (alcool)	-	-	-	-	-	X
Éthylène glycol ⁶⁾	-	-	-	-	-	X
Essence	-	-	X	-	-	-
Eau-de-vie	-	-	-	-	-	X
Butanol	-	-	-	-	-	X
Acide butyrique	100	≤ 30	-	-	-	X
Acétate de calcium	10	-	-	-	-	X
Nitrate de calcium	≤ 10	≤ 30	-	-	X	-
Eau désionisée (eau entièrement déminéralisée) ⁷⁾	-	-	-	-	-	X

4) Les combinaisons de faces de friction souples/dures (BQ1) sont autorisées uniquement jusqu'à une teneur totale en matières solides de 50 mg/l. Des concentrations supérieures en matières solides entraînent des défauts d'étanchéité et une baisse de la durée de vie.
 5) Garniture d'étanchéité dépendante du sens de rotation
 6) Antigél à base d'éthylène glycol avec inhibiteurs. Teneur : > 20 % jusqu'à 50 % (p. ex. Antifrogen N)
 7) Conductivité à 25 °C : < 250 µS/cm, teneur en SiO₂ (silicate) ≤ 10 mg/l

Fluides pompés	Limites d'utilisation		Étanchéité d'arbre (garniture mécanique)			
	Teneur [%]	Température [°C]	Q1Q1M1GG	U3U3VGG	Q1Q1X4GG	BQ1EGG ⁴⁾
			Code d'exécution			
			05 ⁵⁾	09	10	11
Eau distillée	-	≤ 60	-	-	-	X
Gazole	-	-	-	-	X	-
Eau décarbonisée ⁸⁾	-	≤ 60	-	-	-	X
Huile d'arachides	-	-	-	-	X	-
Vinaigre (= 5 % acide acétique)	≤ 5	-	-	-	-	X
Éthanol (alcool éthylique)	-	-	-	-	-	X
Éthylène glycol / diéthylène glycol ⁶⁾	-	-	-	-	-	X
Eau incendie ⁸⁾	-	≤ 25 ⁹⁾	-	-	X	-
Produit antigel (éthylène glycol ⁶⁾ , sauf saumures réfrigérantes nobles	-	-	-	-	-	X
Acide tannique	≤ 50	SP ¹⁰⁾	-	-	-	X
Glycol (éthylène glycol ⁶⁾	-	-	-	-	-	X
Mélange glycol-eau ⁹⁾	-	-	-	-	-	X
Fuel léger	-	-	-	-	X	-
Eau de chauffage ¹¹⁾	-	≤ 110	-	-	X	-
Huile hydraulique	-	-	-	-	X	-
Isopropanol	-	-	-	-	-	X
Bicarbonate de potassium	≤ 10	≤ 80	-	-	-	X
Hydroxyde de potassium	≤ 10	≤ 80	-	-	X	-
Carbonate de potassium	≤ 10	≤ 80	-	-	-	X
Sulfate de potassium	≤ 3	≤ 20	-	-	-	X
Carburant aviation	-	-	-	-	X	-
Eau de chaudière	-	≤ 110	-	-	-	X
Condensat ⁷⁾	-	≤ 110	-	-	-	X
Eau de refroidissement (sans antigel)	-	≤ 60 ⁹⁾	-	-	X	-
Eau de refroidissement pH ≥ 7,5 (avec antigel ⁶⁾	-	≤ 110	-	-	-	X
Sulfate de cuivre	≤ 5	RT ¹²⁾	-	-	-	X
Eaux légèrement chargées ⁸⁾	-	≤ 60 ⁹⁾	-	-	X	-
Huile de lin	-	-	-	-	X	-
Sulfate de magnésium	≤ 10	≤ 20	-	-	-	X
Huile de maïs	-	-	-	-	X	-
Alcool méthylique (méthanol)	-	-	-	-	-	X
Huile minérale	-	-	-	-	X	-
Miscella	-	≤ 80	-	-	X	-
Bicarbonate de sodium	≤ 6	≤ 20	-	-	X	-
Hydroxyde de sodium (soude caustique)	≤ 20	≤ 60	-	-	X	-
Hydroxyde de sodium (soude caustique)	≤ 10	≤ 80	-	-	X	-
Carbonate de sodium	≤ 6	≤ 60	-	-	-	X
Nitrate de sodium	≤ 10	≤ 90	-	-	-	X
Phosphate de sodium	≤ 10	≤ 100	-	-	X	-
Sulfate de sodium	≤ 5	≤ 60	-	-	-	X
Soude caustique (hydroxyde de sodium)	≤ 20	≤ 60	-	-	X	-
Soude caustique (hydroxyde de sodium)	≤ 10	≤ 80	-	-	X	-
Émulsion huile / eau	-	≤ 60	-	X	-	-
Kérosène	-	-	-	-	X	-
Huile végétale, pure	-	-	-	-	X	-
Acide phosphorique	≤ 10	≤ 85	-	-	X	-
Polyglycols	-	≤ 90	-	-	-	X
Propanol (alcool propylique)	-	-	-	-	-	X
Huile de colza	-	-	-	-	-	X

8) Teneur en chlorure ≤ 300 mg/l. Au-delà, une analyse de l'eau est nécessaire.

9) Garniture mécanique admissible pour t ≤ 110°C

10) SP = point d'ébullition

11) Conductivité à 25 °C: 100 à 800 µS/cm

12) RT = température ambiante

Fluides pompés	Limites d'utilisation		Étanchéité d'arbre (garniture mécanique)			
	Teneur [%]	Température [°C]	Q1Q1M1GG	U3U3VGG	Q1Q1X4GG	BQ1EGG ⁴⁾
			Code d'exécution			
			05 ⁵⁾	09	10	11
Eau pure ¹³⁾	-	≤ 60 ⁹⁾	-	-	-	X
Eau pure avec 6 % de soude	≤ 6	≤ 60	-	-	-	X
Eaux brutes ⁸⁾	-	≤ 60 ⁹⁾	-	-	X	-
Alcali volatil (eau ammoniacale)	≤ 10	≤ 60	-	-	-	X
Huile de lubrification	-	-	-	-	X	-
Huile de coupe	-	-	-	-	X	-
Acide sulfurique	≤ 5	RT ¹²⁾	-	-	-	X
Acide sulfurique	≤ 2,5	≤ 60	-	-	-	X
Acide sulfureux	≤ 10	RT ¹²⁾	-	-	-	X
Eau de piscine (eau douce)	-	≤ 60	-	-	X	-
Huile de silicone	-	-	-	-	-	X
Huile de soja	-	-	-	-	X	-
Huile alimentaire	-	-	-	-	X	-
Eau de rinçage ⁸⁾	-	≤ 60	-	-	X	-
Eau de barrage-réservoir ⁸⁾	-	≤ 60 ⁹⁾	-	-	X	-
Eau partiellement déminéralisée	-	≤ 110	-	-	-	X
Phosphate trisodique	≤ 4	≤ 85	-	-	X	-
Eau potable ⁸⁾	-	≤ 60 ⁹⁾	-	-	-	X
Huile pour turbines (sauf huiles SFD, peu inflammables)	-	≤ 80	-	-	X	-
Eau entièrement déminéralisée ⁷⁾	-	≤ 110	-	-	-	X
Lessive pour lavage de bouteilles	-	≤ 90	-	-	X	-
Lessive pour nettoyage de métaux pH≤12	-	≤ 80	-	X	-	-
Lessive (avec détergent)	-	-	-	-	-	X
Eau/eau du bain ⁸⁾	-	≤ 60	-	-	-	X
Eau douce	-	≤ 60	-	-	-	X
Fluides visqueux Jus de sucre (jus léger)	20	≤ 100	X	-	-	-
Acide citrique	≤ 50	RT ¹²⁾	-	-	-	X

Roues

- Roue radiale fermée à aubes à double courbure (⇒ page 11)
- Roue vortex

Type de traitement, matériaux

Roue radiale fermée		Roue vortex	
Acier inoxydable 1.4571		Acier inoxydable 1.4408	
soudé par bossages	soudé par laser	moulé	moulé
050-025-125	050-032-200	050-025-250	065-050-125
050-025-125.1	065-040-200	050-032-250	-
050-025-160	065-050-160	065-040-250	-
050-025-200	-	065-050-200	-
050-032-125	-	065-050-250	-
050-032-125.1	-	080-065-200	-
050-032-160	-	080-065-250	-
065-040-125	-	100-080-200	-
065-040-160	-	100-080-250	-
065-050-125	-	-	-

1213.5/27-FR

13) Pas d'eau ultra-pure ! Conductivité à 25 °C : ≤ 800 µS/cm

14) La somme de la pression d'entrée et de la hauteur de refoulement à débit nul ne doit pas dépasser la valeur indiquée.

15) L'étanchéité des composants du corps est contrôlée à l'eau par des essais hydrostatiques selon AN 189/75-03D00.

Pressions et températures limites

Pressions et températures limites

Version de matériaux	Température du fluide pompé	Pression de service ¹⁴⁾	Pression d'épreuve ¹⁵⁾
	[°C]	[bar]	[bar]
C	-30 à +110	≤ 12	≤ 16

Caractéristiques techniques

Taille	Diamètre d'arbre	Roue				Orifice de décharge	Bague d'usure côté refoulement
		Ø _{min}	Ø _{max}	Largeur de sortie	Passage libre		
		[mm]	[mm]				
050-025-125.1	WS 25.1	110	136	6,0	5,0	-	-
050-025-125	WS 25.1	110	136	11,7	11,0	-	-
050-025-160	WS 25.1	135	166	9,8	9,0	-	-
050-025-200	WS 25.1	166	196	8,0	7,0	✓	✓
050-025-250	WS 25.2	212	260	8,0	7,5	✓	✓
050-032-125.1	WS 25.1	110	136	6,0	5,0	-	-
050-032-125	WS 25.1	110	136	11,7	11,0	-	-
050-032-160	WS 25.1	135	166	9,8	9,0	-	-
050-032-200	WS 25.1	166	196	8,0	7,0	✓	✓
050-032-250	WS 25.2	212	260	8,0	7,5	✓	✓
065-040-125	WS 25.1	110	136	16,8	11,5	-	-
065-040-160	WS 25.1	135	166	14,4	12,0	✓	✓
065-040-200	WS 25.1	166	196	12,0	11,0	✓	✓
065-040-250	WS 25.2	214	260	8,0	8,0	✓	✓
065-050-125	WS 25.1	110	142	20,0	15,0	-	-
065-050-160	WS 25.1	142	170	17,0	16,0	✓	✓
065-050-200	WS 25.2	170	220	11,5	11,0	✓	✓
065-050-250	WS 25.2	220	260	12,0	12,0	✓	✓
080-065-200	WS 25.2	180	219	17,0	16,0	✓	✓
080-065-250	WS 35	220	260	13,9	13,0	✓	✓
100-080-200	WS 35	180	219	23,5	20,0	✓	✓
100-080-250	WS 35	220	269	19,0	19,0	✓	✓

Etachrom B, n = 2900 t/min / n = 3500 t/min

Taille	Moteur	50 Hz	60 Hz	50 Hz [400 V] 60 Hz [460 V]
		[kW]	[kW]	[~A] ¹⁶⁾
050-025-125.1/072	80M	0,75	-	1,8
050-025-125.1/112	80M	1,10	1,27	2,6
050-025-125.1/152	90S	1,50	1,75	3,4
050-025-125.1/222	90L	2,20	2,55	4,6
050-025-125.1/302	100L	3,00	3,45	6,3
050-025-125.1/402	112M	4,00	4,55	8,3
050-025-125/072	80M	0,75	-	1,8
050-025-125/112	80M	1,10	-	2,6
050-025-125/152	90S	1,50	1,75	3,4
050-025-125/222	90L	2,20	2,55	4,6
050-025-125/302	100L	3,00	3,45	6,3
050-025-125/402	112M	4,00	4,55	8,3
050-025-160/152	90S	1,50	-	3,4
050-025-160/222	90L	2,20	2,55	4,6
050-025-160/302	100L	3,00	3,45	6,3

16) Les valeurs de courant sont indiquées à titre indicatif. Se reporter à la plaque signalétique du moteur pour les valeurs exactes.

Taille	Moteur	50 Hz	60 Hz	50 Hz [400 V] 60 Hz [460 V]
		[kW]	[kW]	[~A] ¹⁶⁾
050-025-160/402	112M	4,00	4,55	8,3
050-025-160/552	132S	-	6,30	11,0
050-025-160/752	132S	-	8,60	14,6
050-025-200/302	100L	3,00	-	6,3
050-025-200/402	112M	4,00	4,55	8,3
050-025-200/552	132S	5,50	6,30	11,0
050-025-200/752	132S	7,50	8,60	14,6
050-025-200/1102	160M	-	12,60	20,7
050-025-200/1502	160M	-	17,30	28,0
050-025-250/552	132S	5,50	-	11,0
050-025-250/752	132S	7,50	-	14,6
050-025-250/1102	160M	11,00	-	20,7
050-025-250/1502	160M	15,00	-	28,0
050-032-125.1/072	80M	0,75	-	1,8
050-032-125.1/112	80M	1,10	-	2,6
050-032-125.1/152	90S	1,50	1,75	3,4
050-032-125.1/222	90L	-	2,55	4,6
050-032-125.1/302	100L	-	3,45	6,3
050-032-125.1/402	112M	-	4,55	8,3
050-032-125/152	90S	1,50	-	3,4
050-032-125/222	90L	2,20	2,55	4,6
050-032-125/302	100L	3,00	3,45	6,3
050-032-125/402	112M	-	4,55	8,3
050-032-160/222	90L	2,20	-	4,6
050-032-160/302	100L	3,00	3,45	6,3
050-032-160/402	112M	4,00	4,55	8,3
050-032-160/552	132S	5,50	6,30	11,0
050-032-160/752	132S	-	8,60	14,6
050-032-160/1102	160M	-	12,60	20,7
050-032-200/302	100L	3,00	-	6,3
050-032-200/402	112M	4,00	-	8,3
050-032-200/552	132S	5,50	6,30	11,0
050-032-200/752	132S	7,50	8,60	14,6
050-032-200/1102	160M	11,00	12,60	20,7
050-032-200/1502	160M	-	17,30	28,0
050-032-250/552	132S	5,50	-	11,0
050-032-250/752	132S	7,50	-	14,6
050-032-250/1102	160M	11,00	-	20,7
050-032-250/1502	160M	15,00	-	28,0
050-032-250/1852	160L	18,50	-	33,0
065-040-125/152	90S	1,50	-	3,4
065-040-125/222	90L	2,20	2,55	4,6
065-040-125/302	100L	3,00	3,45	6,3
065-040-125/402	112M	4,00	4,55	8,3
065-040-160/302	100L	3,00	-	6,3
065-040-160/402	112M	4,00	-	8,3
065-040-160/552	132S	5,50	6,30	11,0
065-040-160/752	132S	7,50	8,60	14,6
065-040-160/1102	160M	11,00	12,60	20,7
065-040-160/1502	160M	-	17,30	28,0
065-040-200/552	132S	5,50	-	11,0
065-040-200/752	132S	7,50	-	14,6
065-040-200/1102	160M	11,00	12,60	20,7
065-040-200/1502	160M	-	17,30	28,0
065-040-200/1852	160L	-	21,30	33,0
065-040-250/752	132S	7,50	-	14,6
065-040-250/1102	160M	11,00	-	20,7

Taille	Moteur	50 Hz	60 Hz	50 Hz [400 V] 60 Hz [460 V]
		[kW]	[kW]	[~A] ¹⁶⁾
065-040-250/1502	160M	15,00	-	28,0
065-040-250/1802	160L	18,50	-	33,0
065-040-250/2202	180M	22,00	-	40,0
065-040-250/3002	200L	30,00	-	53,0
065-050-125/302	100L	3,00	-	6,3
065-050-125/402	112M	4,00	-	8,3
065-050-125/552	132S	5,50	6,30	11,0
065-050-125/752	132S	7,50	8,60	14,6
065-050-125/1102	160M	-	12,60	12,6
065-050-125/1502	160M	-	17,30	17,3
065-050-125F/222	90L	2,20	-	4,6
065-050-125F/302	100L	3,00	3,45	6,3
065-050-125F/402	112M	4,00	4,55	8,3
065-050-125F/552	132S	5,50	6,30	11,0
065-050-125F/752	132S	-	8,60	14,6
065-050-160/552	132S	5,50	-	11,0
065-050-160/752	132S	7,50	-	14,6
065-050-160/1102	160M	11,00	12,60	20,7
065-050-160/1502	160M	15,00	17,30	28,0
065-050-160/1852	160L	-	21,30	33,0
065-050-200/552	132S	5,50	-	11,0
065-050-200/752	132S	7,50	-	14,6
065-050-200/1102	160M	11,00	12,60	20,7
065-050-200/1502	160M	15,00	17,30	28,0
065-050-200/1852	160L	18,50	21,30	33,0
065-050-200/2202	180M	22,00	24,50	40,0
065-050-200/3002	200L	-	33,50	53,0
065-050-200/3702	200L	-	41,50	65,0
065-050-250/1502	160M	15,00	-	28,0
065-050-250/1852	160L	18,50	-	33,0
065-050-250/2202	180M	22,00	-	40,0
065-050-250/3002	200L	30,00	-	53,0
065-050-250/3702	200L	37,00	-	65,0
080-065-200/1102	160M	11,00	-	20,7
080-065-200/1502	160M	15,00	-	28,0
080-065-200/1852	160L	18,50	21,30	33,0
080-065-200/2202	180M	22,00	24,50	40,0
080-065-200/3002	200L	30,00	33,50	53,0
080-065-200/3702	200L	37,00	41,50	65,0
080-065-250/1502	160M	15,00	-	33,0
080-065-250/1852	160L	18,50	-	28,0
080-065-250/2202	180M	22,00	-	40,0
080-065-250/3002	200L	30,00	-	53,0
080-065-250/3702	200L	37,00	-	65,0
080-065-250/4502	225M	45,00	-	78,0
100-080-200/1502	160M	15,00	-	28,0
100-080-200/1852	160L	18,50	-	33,0
100-080-200/2202	180M	22,00	-	40,0
100-080-200/3002	200L	30,00	-	53,0
100-080-200/3702	200L	37,00	-	65,0
100-080-200/4502	225M	45,00	-	78,0

17) Les valeurs de courant sont indiquées à titre indicatif. Se reporter à la plaque signalétique du moteur pour les valeurs exactes.

Etachrom B, n = 1450 t/min / n = 1750 t/min

Taille	Moteur	50 Hz	60 Hz	50 Hz [400 V] 60 Hz [460 V]
		[kW]	[kW]	[~A] ¹⁷⁾
050-025-125.1/054	80M	0,55	0,63	1,6
050-025-125/054	80M	0,55	0,63	1,6
050-025-160/054	80M	0,55	0,63	1,6
050-025-160/074	80M	-	0,86	2,0
050-025-160/114	90S	-	1,27	2,8
050-025-200/054	80M	0,55	-	1,6
050-025-200/074	80M	0,75	0,86	2,0
050-025-200/114	90S	1,10	1,27	2,8
050-025-200/154	90L	-	1,75	3,6
050-025-200/224	100L	-	2,55	5,1
050-025-250/074	80M	0,75	-	2,0
050-025-250/114	90S	1,10	1,27	2,8
050-025-250/154	90L	1,50	1,75	3,6
050-025-250/224	100L	-	2,55	5,1
050-025-250/304	100L	-	3,45	6,7
050-032-125.1/054	80M	0,55	0,63	1,6
050-032-125.1/074	80M	-	0,86	2,0
050-032-125/054	80M	0,55	0,63	1,6
050-032-125/074	80M	-	0,86	2,0
050-032-160/054	80M	0,55	0,63	1,6
050-032-160/074	80M	0,75	0,86	2,0
050-032-160/114	90S	-	1,27	2,8
050-032-160/154	90L	-	1,75	3,6
050-032-200/054	80M	0,55	-	1,6
050-032-200/074	80M	0,75	-	2,0
050-032-200/114	90S	1,10	1,27	2,8
050-032-200/154	90L	-	1,75	3,6
050-032-200/224	100L	-	2,55	5,1
050-032-250/074	80M	0,75	-	2,0
050-032-250/114	90S	1,10	-	2,8
050-032-250/154	90L	1,50	1,75	3,6
050-032-250/224	100L	2,20	2,55	5,1
050-032-250/304	100L	3,00	3,45	6,7
050-032-250/404	112M	-	4,55	8,8
050-032-250/554	132S	-	6,30	11,5
065-040-125/054	80M	0,55	0,63	1,6
065-040-125/074	80M	-	0,86	2,0
065-040-125/114	90S	-	1,27	2,8
065-040-160/054	80M	0,55	-	1,6
065-040-160/074	80M	0,75	-	2,0
065-040-160/114	90S	1,10	1,27	2,8
065-040-160/154	90L	1,50	1,75	3,6
065-040-160/224	100L	-	2,55	5,1
065-040-200/074	80M	0,75	-	2,0
065-040-200/114	90S	1,10	1,27	2,8
065-040-200/154	90L	1,50	1,75	3,6
065-040-200/224	100L	-	2,55	5,1
065-040-200/304	100L	-	3,45	6,7
065-040-250/114	90S	1,10	-	2,8
065-040-250/154	90L	1,50	1,75	3,6
065-040-250/224	100L	2,20	2,55	5,1
065-040-250/304	100L	3,00	3,45	6,7
065-040-250/404	112M	-	4,55	8,8
065-040-250/554	132S	-	6,30	11,5
065-050-125/054	80M	0,55	-	1,6

Taille	Moteur	50 Hz	60 Hz	50 Hz [400 V] 60 Hz [460 V]
		[kW]	[kW]	[~A] ¹⁷⁾
065-050-125/074	80M	0,75	0,86	2,0
065-050-125/114	90S	1,10	1,27	2,8
065-050-125/154	90L	-	1,75	3,6
065-050-125F/074	80M	0,75	0,86	2,0
065-050-125F/114	90S	-	1,27	2,8
065-050-160/074	80M	0,75	-	2,0
065-050-160/114	90S	1,10	1,27	2,8
065-050-160/154	90L	1,50	1,75	3,6
065-050-160/224	100L	2,20	2,55	5,1
065-050-160/304	100L	-	3,45	6,7
065-050-200/074	80M	0,75	-	2,0
065-050-200/114	90S	1,10	-	2,8
065-050-200/154	90L	1,50	1,75	3,6
065-050-200/224	100L	2,20	2,55	5,1
065-050-200/304	100L	3,00	3,45	6,7
065-050-200/404	112M	4,00	4,55	8,8
065-050-200/554	132S	-	6,30	11,5
065-050-250/154	90L	1,50	-	3,6
065-050-250/224	100L	2,20	2,55	5,1
065-050-250/304	100L	3,00	3,45	6,7
065-050-250/404	112M	4,00	4,55	8,8
065-050-250/554	132S	-	6,30	11,5
065-050-250/754	132M	-	8,60	15,5
065-050-250/1104	160M	-	12,60	21,0
080-065-200/154	90L	1,50	-	3,6
080-065-200/224	100L	2,20	2,55	5,1
080-065-200/304	100L	3,00	3,45	6,7
080-065-200/404	112M	4,00	4,55	11,5
080-065-200/554	132S	-	6,30	15,5
080-065-200/754	132M	-	8,60	8,8
080-065-250/224	100L	2,20	-	5,1
080-065-250/304	100L	3,00	-	6,7
080-065-250/404	112M	4,00	4,55	8,8
080-065-250/554	132S	5,50	6,30	11,5
080-065-250/754	132M	7,50	8,60	15,5
080-065-250/1104	160M	-	12,60	21,0
100-080-200/224	100L	2,20	-	5,1
100-080-200/304	100L	3,00	3,45	6,7
100-080-200/404	112M	4,00	4,55	8,8
100-080-200/554	132S	5,50	6,30	11,5
100-080-200/754	132M	7,50	8,60	15,5
100-080-200/1104	160M	-	12,60	21,0
100-080-250/304	100L	3,00	-	6,7
100-080-250/404	112M	4,00	-	8,8
100-080-250/554	132S	5,50	6,30	11,5
100-080-250/754	132M	7,50	8,60	15,5
100-080-250/1104	160M	11,00	12,60	21,0
100-080-250/1504	160L	15,00	17,30	28,5
100-080-250/1854	180M	-	21,30	35,0

Valeur P/n maximum autorisée

Taille	Diamètre nominal de la roue [mm]			
	125	160	200	250
050-025	0,006	0,006	0,006	0,0142
050-032	0,006	0,006	0,006	0,0142
065-040	0,006	0,006	0,006	0,0142
065-050	0,006	0,006	0,0142	0,0142
080-065	-	-	0,0142	0,0256
100-080	-	-	0,0256	0,0256

Vitesse maximale autorisée

Taille	Diamètre nominal de la roue [mm]			
	125	160	200	250
050-025	3600	3600	3600	3000
050-032	3600	3600	3600	3000
065-040	3600	3600	3600	3000
065-050	3600	3600	3600	3000
080-065	-	-	3600	3000
100-080	-	-	3000	1800

Moment d'inertie axial

Taille	Diamètre de roue Q _{min}	Moment d'inertie ¹⁸⁾ J
	[mm]	[kgm ²]
050-025-125.1	136	0,0015
050-025-125.1	123	0,0012
050-025-125.1	110	0,0010
050-025-125	136	0,0010
050-025-125	123	0,0010
050-025-125	110	0,0012
050-025-160	166	0,0031
050-025-160	151	0,0022
050-025-160	135	0,0015
050-025-200	196	0,0056
050-025-200	181	0,0045
050-025-200	166	0,0031
050-025-250	260	0,0421
050-025-250	229	0,0258
050-025-250	198	0,0171
050-032-125.1	136	0,0015
050-032-125.1	123	0,0012
050-032-125.1	110	0,0010
050-032-125	136	0,0010
050-032-125	123	0,0010
050-032-125	110	0,0012
050-032-160	166	0,0031
050-032-160	151	0,0022
050-032-160	135	0,0015
050-032-200	196	0,0056
050-032-200	181	0,0045
050-032-200	166	0,0031
050-032-250	260	0,0421
050-032-250	229	0,0258
050-032-250	198	0,0171
065-040-125	136	0,0020
065-040-125	123	0,0015
065-040-125	110	0,0012
065-040-160	166	0,0037
065-040-160	151	0,0027
065-040-160	135	0,0019
065-040-200	196	0,0080
065-040-200	181	0,0052
065-040-200	166	0,0037
065-040-250	260	0,0436
065-040-250	230	0,0264
065-040-250	200	0,0155
065-050-125	142	0,0026

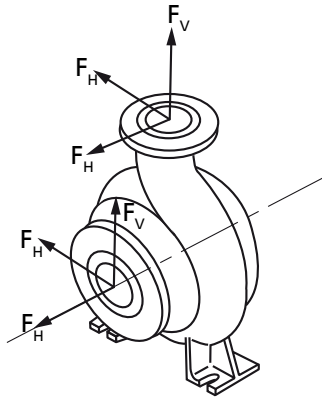
18) Pompes remplies d'eau

Taille	Diamètre de roue Q_{\min}	Moment d'inertie ¹⁸⁾ J
	[mm]	[kgm ²]
065-050-125	126	0,0018
065-050-125	110	0,0014
065-050-160	170	0,0052
065-050-160	156	0,0036
065-050-160	142	0,0026
065-050-200	220	0,0219
065-050-200	195	0,0147
065-050-200	170	0,0098
065-050-250	260	0,0456
065-050-250	235	0,0288
065-050-250	210	0,0197
080-065-200	219	0,0287
080-065-200	200	0,0215
080-065-200	180	0,0167
080-065-250	255	0,0515
080-065-250	233	0,0369
080-065-250	210	0,0282
100-080-200	219	0,0412
100-080-200	200	0,0329
100-080-200	180	0,0265
100-080-250	169	0,0802
100-080-250	240	0,0581
100-080-250	210	0,0429

Remplissage de la pompe

Taille	Remplissage
	[l]
050-025-125.1	1,2
050-025-125	1,2
050-025-160	1,6
050-025-200	1,7
050-025-250	3,8
050-032-125.1	1,2
050-032-125	1,2
050-032-160	1,6
050-032-200	1,7
050-032-250	3,8
065-040-125	1,3
065-040-160	2,0
065-040-200	2,3
065-040-250	4,0
065-050-125	2,3
065-050-160	2,4
065-050-200	3,3
065-050-250	4,0
080-065-200	4,3
080-065-250	4,9
100-080-200	6,5
100-080-250	6,5

Forces et moments autorisés agissant sur les brides de pompe



$$\left[\frac{\sum |F_V|}{|F_{Vmax}|} \right]^2 + \left[\frac{\sum |F_H|}{|F_{Hmax}|} \right]^2 + \left[\frac{\sum |M_t|}{|M_{tmax}|} \right]^2 \leq 1$$

III. 1: Forces et moments agissant sur les brides de pompe

La condition suivante doit être remplie :

$\sum |F_V|$, $\sum |F_H|$, et $\sum |M_t|$ sont les sommes des valeurs absolues des charges agissant sur les brides. Ces valeurs ne tiennent compte ni de la direction d'action ni de la répartition des charges.

Forces et moments agissant sur les brides de pompe¹⁹⁾

Taille	F_{Vmax}	F_{Hmax}	M_{tmax}
	[kN]	[kN]	[kNm]
050-025-125.1	2,6	1,8	0,55
050-025-125	2,6	1,8	0,55
050-025-160	2,5	1,7	0,5
050-025-200	2,5	1,7	0,5
050-025-250	2,5	1,7	0,5
050-032-125.1	2,6	1,8	0,55
050-032-125	2,6	1,8	0,55
050-032-160	2,5	1,7	0,5
050-032-200	2,5	1,7	0,5
050-032-250	2,5	1,7	0,5
065-040-125	2,6	1,8	0,6
065-040-160	2,6	1,8	0,6
065-040-200	2,6	1,8	0,6
065-040-250	2,6	1,8	0,6
065-050-125	2,7	2,0	0,75
065-050-160	2,7	1,9	0,7
065-050-200	2,7	1,9	0,7
065-050-250	2,7	1,9	0,7
080-065-200	3,0	2,2	0,85
080-065-250	3,2	2,4	1,05
100-080-200	4,0	2,9	1,45
100-080-250	4,0	2,9	1,45

Niveau de bruit

Niveau de pression acoustique surfacique L_{pA} ²⁰⁾²¹⁾

Puissance absorbée nominale P_N	Groupe motopompe	
	1450 t/min	2900 t/min
[kW]	[dB]	[dB]
0,55	55	64
0,75	57	64
1,1	60	64
1,5	60	69

- 19) Les valeurs indiquées se réfèrent aux pompes en acier au chrome-nickel-molybdène 1.4571 montées sur des socles non scellés.
- 20) Moyenne spatiale, selon ISO 3744 et EN 12639. Valable dans la plage de fonctionnement de la pompe de $Q/Q_{opt} = 0,8 - 1,1$ et pour un fonctionnement sans cavitation. Pour la garantie : cette valeur est majorée de +3 dB pour tenir compte d'une certaine tolérance de mesure et de fabrication.
- 21) Majoration pour un fonctionnement à 60 Hz 3500 t/min : +3 dB, 1750 t/min : +1 dB

1213.5/27-FR

Puissance absorbée nominale P_N	Groupe motopompe	
	1450 t/min	2900 t/min
[kW]	[dB]	[dB]
2,2	64	69
3	64	71
4	62	73
5,5	68	72
7,5	68	72
11	69	75
15	69	75
18,5	70	75
22	-	78
30	-	79
37	-	79
45	-	79

Type de garniture mécanique

Cotes d'installation selon EN 12756

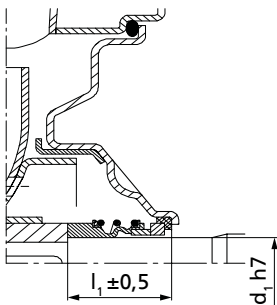
Exemple : KU022SO

Désignation

Abréviation	Signification
K	Version
	K Construction courte
U	Forme
	U Non compensée
022	Diamètre nominal de la garniture mécanique
S	Sens de rotation de la garniture mécanique
	S Indépendante du sens de rotation
O	Sécurité anti-rotation du contre-grain
	O Sans sécurité

Tailles de la garniture mécanique

Taille	Diamètre nominal de la roue [mm]			
	125	160	200	250
050-025	KU022SO	KU022SO	KU022SO	KU028SO
050-032	KU022SO	KU022SO	KU022SO	KU028SO
065-040	KU022SO	KU022SO	KU022SO	KU028SO
065-050	KU022SO	KU022SO	KU028SO	KU028SO
080-065	-	-	KU028SO	NU038SO
100-080	-	-	NU038SO	NU038SO



III. 2: Dimensions garniture mécanique

Dimensions de la garniture mécanique

Désignation abrégée	d_1	l_1
	[mm]	[mm]
KU022SO	22	37,5
KU028SO	28	42,5
NU038SO	38	55,0

Code d'exécution²²⁾

Code d'exécution	Désignation des pièces				
	Grain	Contre-grain	Joint auxiliaire	Ressort	Autres composants
01	Q1	Q1	V	G	G
05	Q1	Q1	M1	G	G
07	Q1	Q1	E	G	G
09	U3	U3	V	G	G
10	Q1	Q1	X4	G	G
11	B	Q1	E	G	G
12	Q12	Q1	M1	G	G1
17	Q1	B	V	G	G
66	Q7	Q7	E	G	G
67	Q6	Q6	X4	G	G

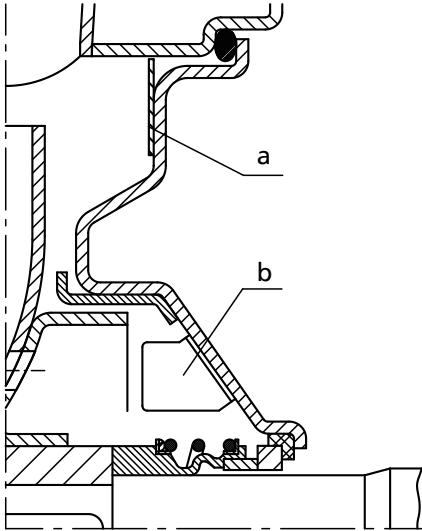
Désignation des matériaux

Code	Matériau
B	Carbone imprégné de résine synthétique
E	EPDM
G	Acier CrNiMo
G1	Acier duplex CrNiMo
M1	FKM, à double revêtement PTFE
Q1	Carbure de silicium
Q6	Carbure de silicium avec carbone
Q7	Carbure de silicium poreux
Q12	Carbure de silicium
U3	Carbure de tungstène
V	FKM
X4	HNBR, p. ex. Therban

22) Code selon EN 12756

Informations complémentaires

- **Protection contre les contacts accidentels**
 - Plaques de couverture sur la lanterne d'entraînement suivant EN 294
- **Fond de refoulement avec frein de rotation**
 - Pour applications présentant un risque d'usure par érosion

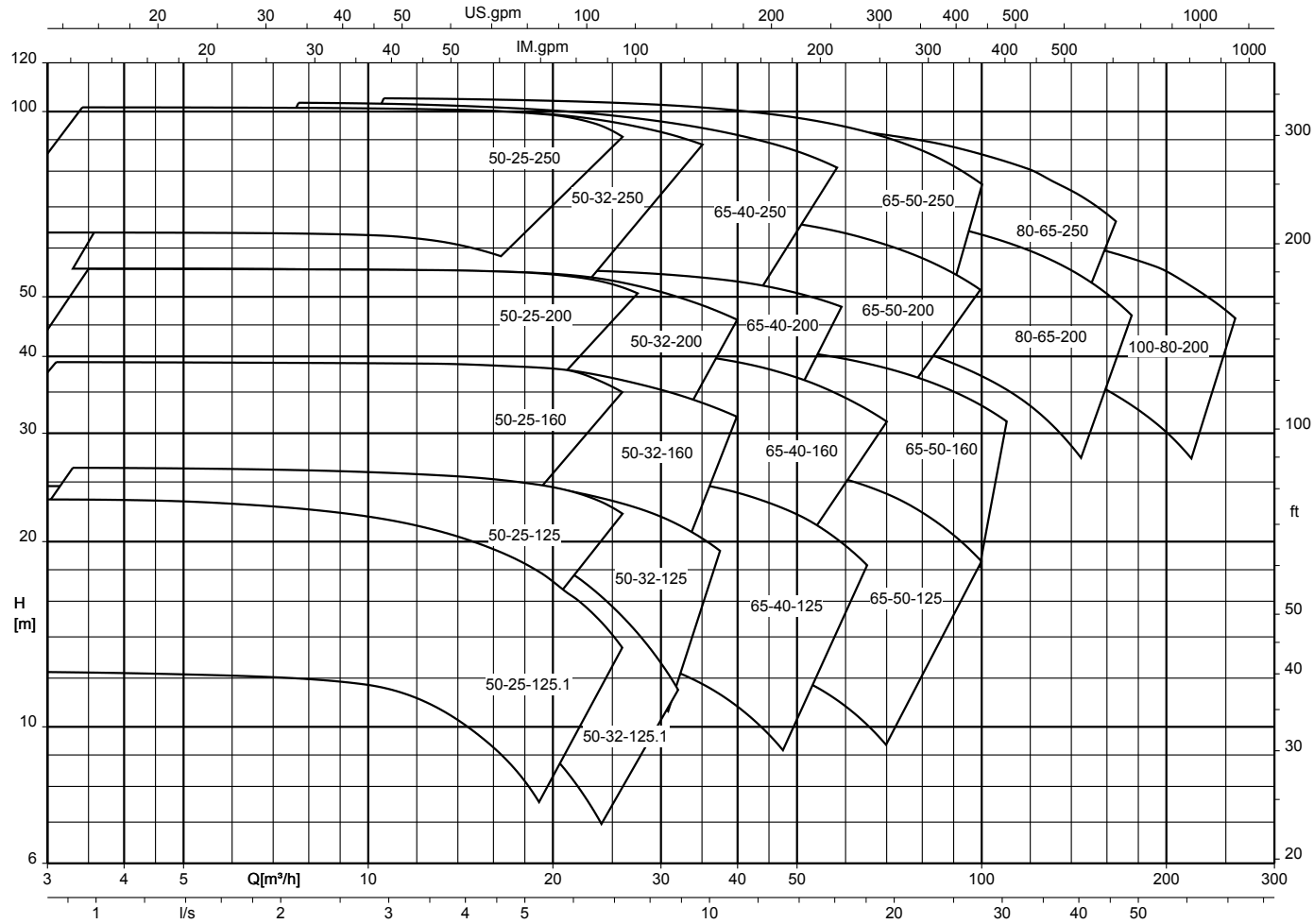


III. 3: Fond de refoulement avec frein de rotation

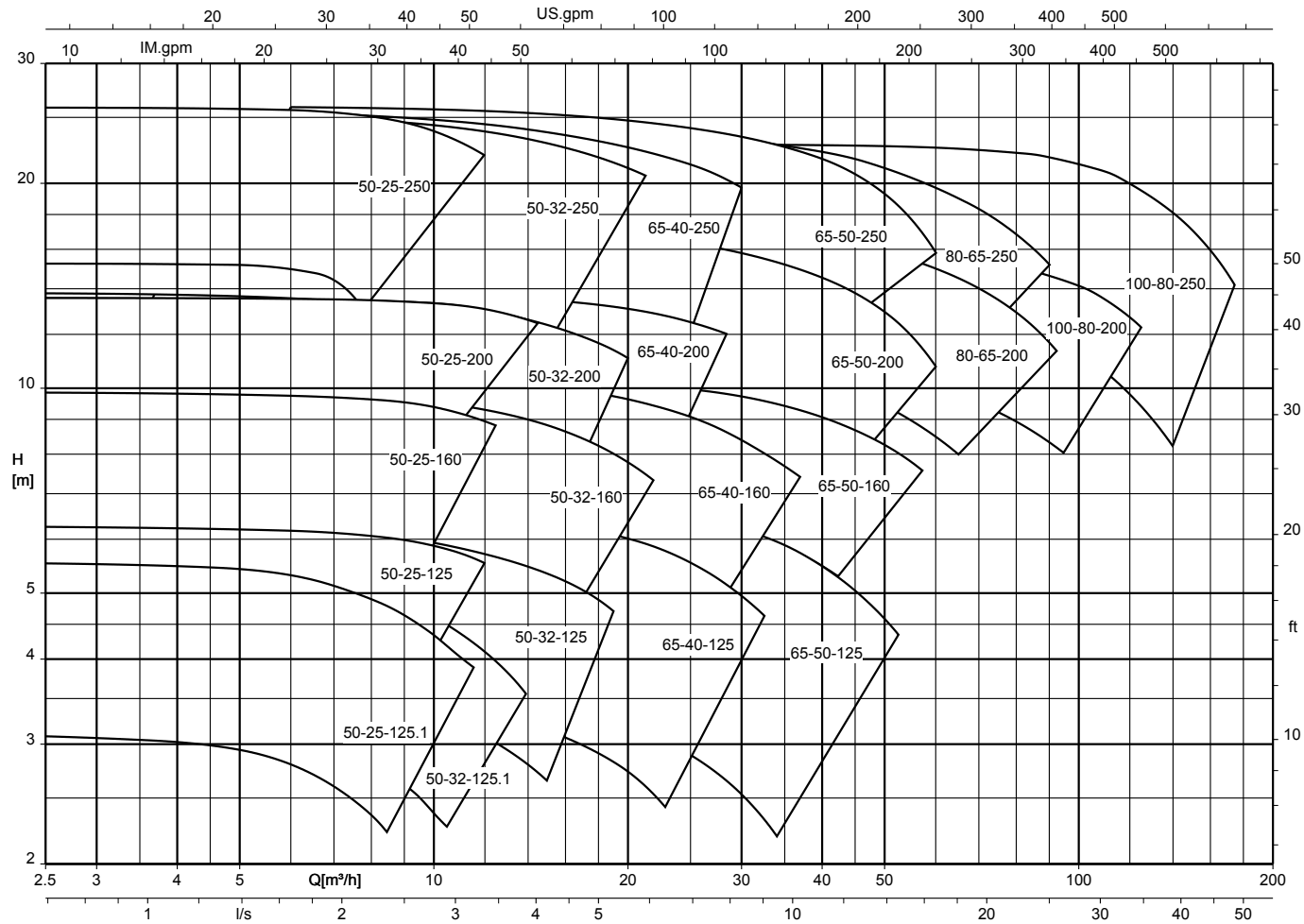
a	Bague
b	2 goussets sur le pourtour

Grilles de sélection

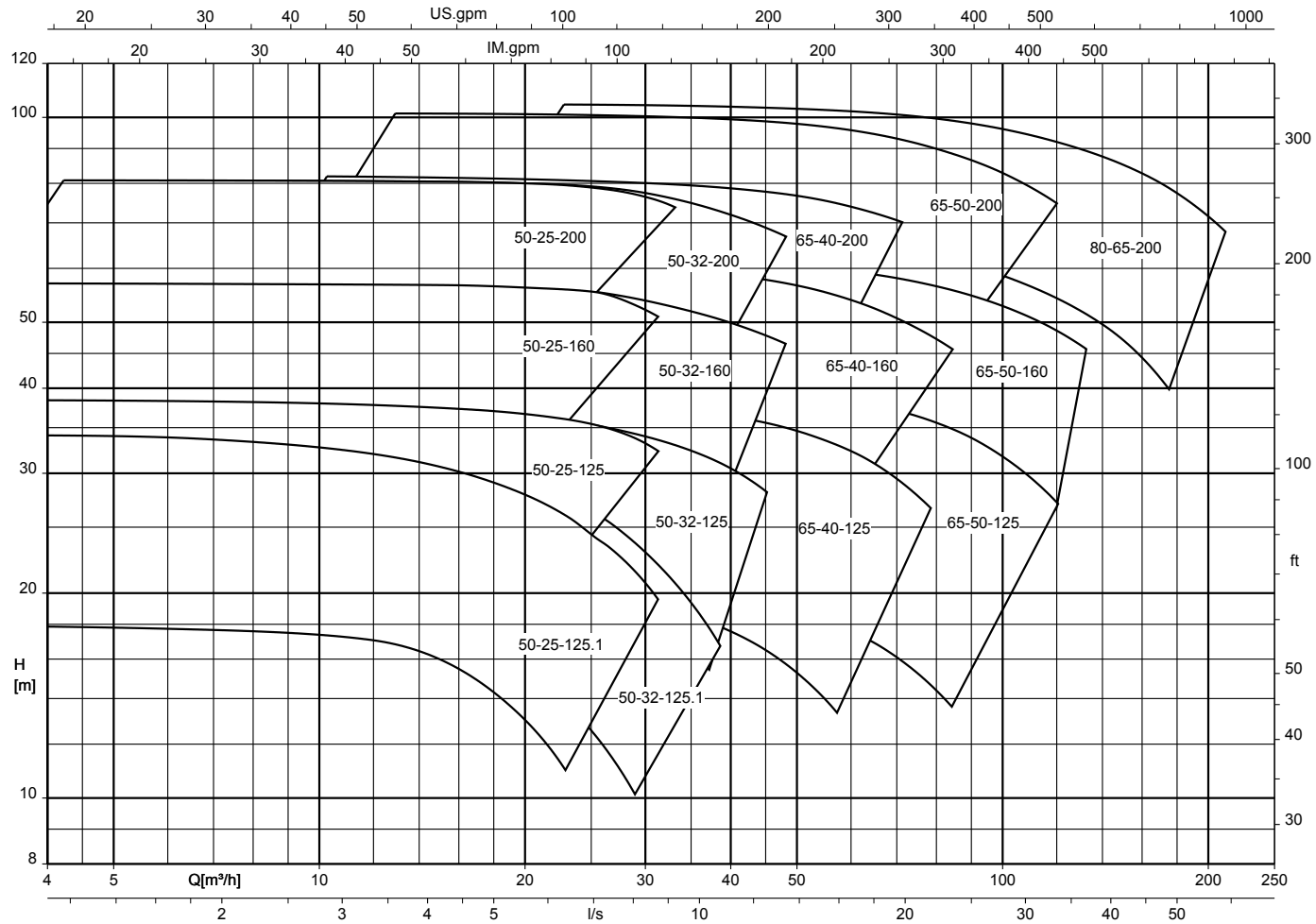
Etachrom B, n = 2 900 t/min



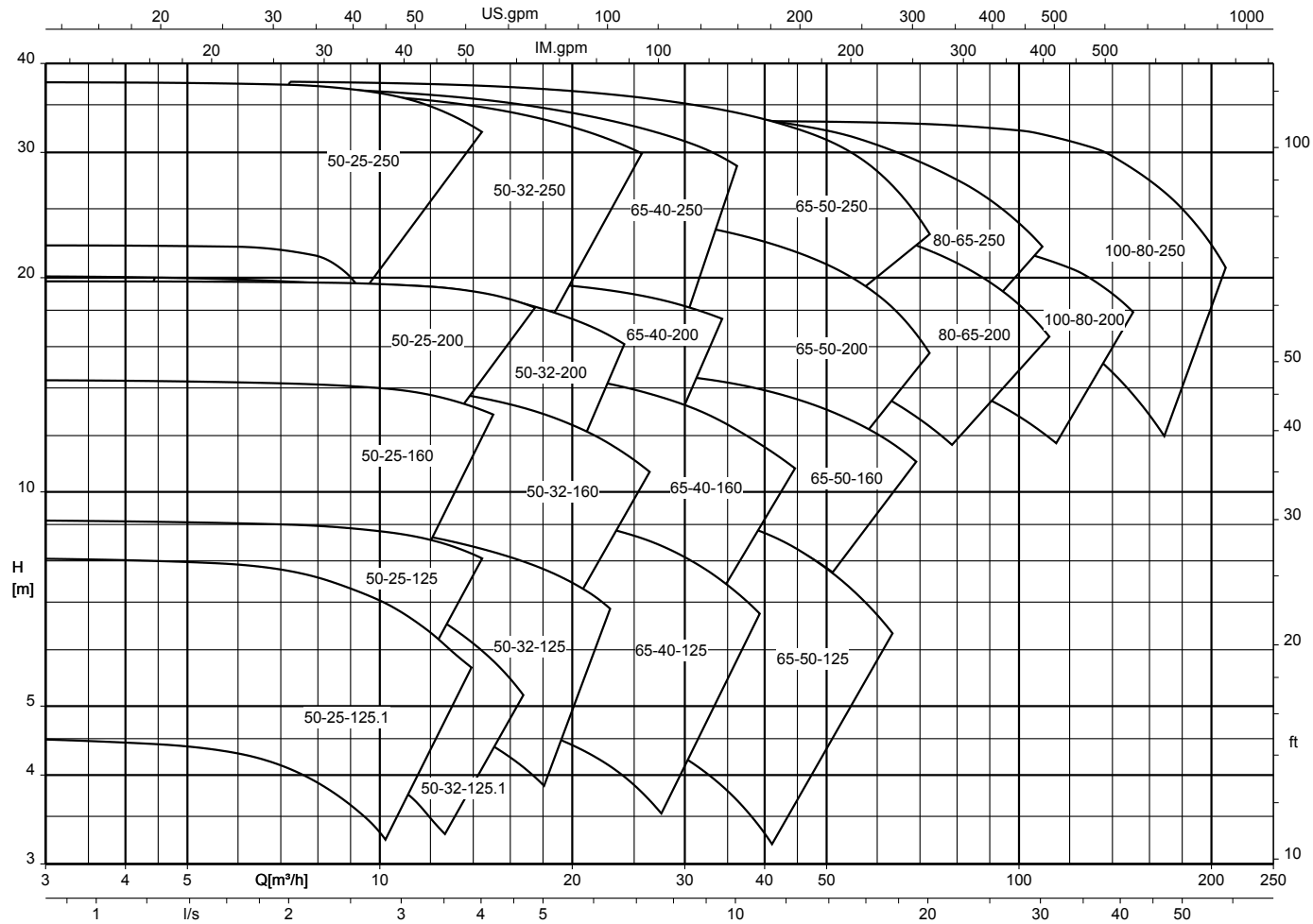
Etachrom B, n = 1 450 t/min



Etachrom B, n = 3 500 t/min



Etachrom B, n = 1 750 t/min



Courbes caractéristiques

Documents complémentaires

Remarques / Documents

Document	Référence
Courbier (50 Hz / 60 Hz)	1212.56
Version à vitesse de rotation fixe	
Etachrom L / Etachrom B	

Documents complémentaires

Remarques / Documents

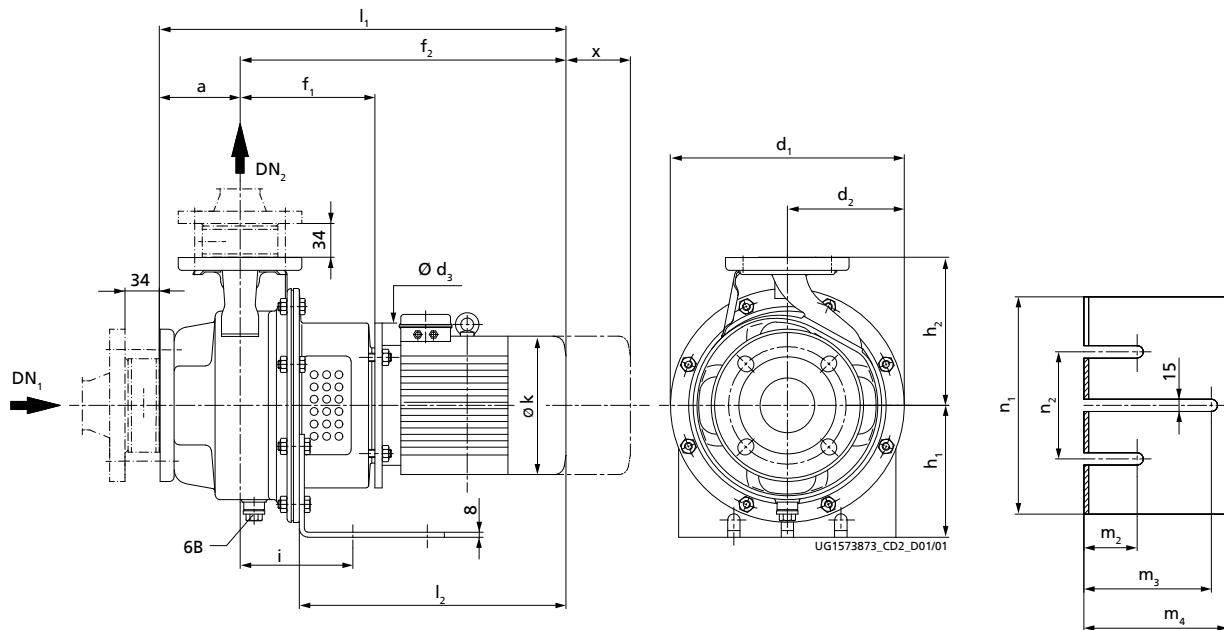
Document	Référence
Courbier	1212.57
Version à vitesse variable	
Etachrom L / Etachrom B	

Dimensions et poids

Dimensions

Installation avec pied de pompe

Etachrom B 25 jusqu'au moteur 112 (4,00 kW), avec pied de pompe



III. 4: Etachrom B avec pied de pompe, dimensions [mm]

6B	Vidange liquide pompé	G ³ / ₈ = ISO 228/1
----	-----------------------	---

DN = EN 1092-1/DN.../PN 16/B

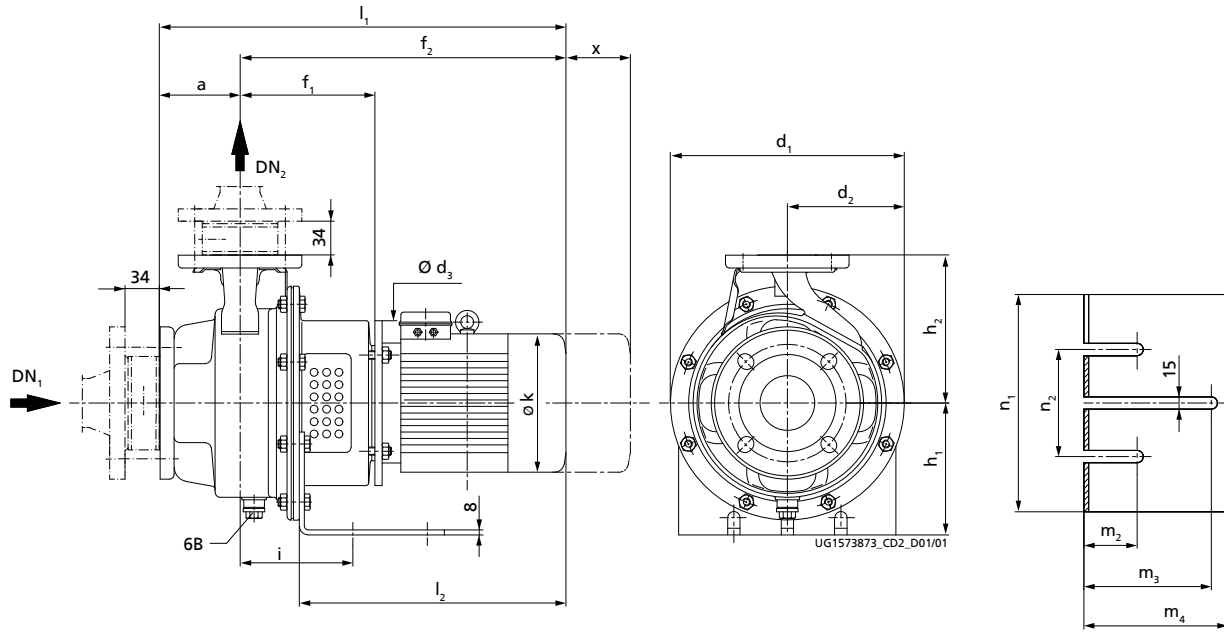
Dimensions

Taille	1450 t/min	1750 t/min	2900 t/min	3500 t/min	a	d ₁	d ₂	d ₃	f ₁	f ₂	h ₁	h ₂	i	k	l ₁	l ₂	m ₂	m ₃	m ₄	n ₁	n ₂	x
	[kW]																					
050-025-125.1	0,55	0,63	-	-	80	219	110	200	158	427	160	140	135	162	507	357	65	155	176	225	130	115
050-025-125.1	-	-	0,75	-	80	219	110	200	158	427	160	140	135	162	507	357	65	155	176	225	130	115
050-025-125.1	-	-	1,10	1,27	80	219	110	200	158	459	160	140	135	162	539	389	65	155	176	225	130	115
050-025-125.1	-	-	1,50	1,75	80	219	110	200	158	512	160	140	135	190	592	442	65	155	176	225	130	115
050-025-125.1	-	-	2,20	2,55	80	219	110	200	158	512	160	140	135	190	592	442	65	155	176	225	130	115
050-025-125.1	-	-	3,00	3,45	80	219	110	250	168	558	160	140	135	213	638	488	65	155	176	225	130	115
050-025-125.1	-	-	4,00	4,55	80	219	110	250	168	540	160	140	135	235	620	470	65	155	176	225	130	115
050-025-125	0,55	0,63	-	-	80	219	110	200	158	427	160	140	135	162	507	357	65	155	176	225	130	115
050-025-125	-	-	0,75	-	80	219	110	200	158	427	160	140	135	162	507	357	65	155	176	225	130	115
050-025-125	-	-	1,10	-	80	219	110	200	158	459	160	140	135	162	539	389	65	155	176	225	130	115

23) Tolérances des cotes de raccordement selon EN 735

Taille	1450 t/ min	1750 t/ min	2900 t/ min	3500 t/ min	a	d ₁	d ₂	d ₃	f ₁	f ₂ ~	h ₁	h ₂	i	k ~	l ₁ ~	l ₂ ~	m ₂	m ₃	m ₄	n ₁	n ₂	x
	[kW]				[mm] ²³⁾																	
050-025-125	-	-	1,50	1,75	80	219	110	200	158	512	160	140	135	190	592	442	65	155	176	225	130	115
050-025-125	-	-	2,20	2,55	80	219	110	200	158	512	160	140	135	190	592	442	65	155	176	225	130	115
050-025-125	-	-	3,00	3,45	80	219	110	250	168	558	160	140	135	213	638	488	65	155	176	225	130	115
050-025-125	-	-	4,00	4,55	80	219	110	250	168	540	160	140	135	235	620	470	65	155	176	225	130	115
050-025-160	0,55	0,63	-	-	80	254	127	200	158	427	160	160	135	162	507	357	65	155	176	236	130	115
050-025-160	-	0,86	-	-	80	254	127	200	158	459	160	160	135	162	539	389	65	155	176	236	130	115
050-025-160	-	1,27	-	-	80	254	127	200	158	512	160	160	135	190	592	442	65	155	176	236	130	115
050-025-160	-	-	1,50	-	80	254	127	200	158	512	160	160	135	190	592	442	65	155	176	236	130	115
050-025-160	-	-	2,20	2,55	80	254	127	200	158	512	160	160	135	190	592	442	65	155	176	236	130	115
050-025-160	-	-	3,00	3,45	80	254	127	250	168	558	160	160	135	213	638	488	65	155	176	236	130	115
050-025-160	-	-	4,00	4,55	80	254	127	250	168	540	160	160	135	235	620	470	65	155	176	236	130	115
050-025-200	0,55	-	-	-	80	284	142	200	158	427	160	180	135	162	507	357	65	155	176	264	130	115
050-025-200	0,75	0,86	-	-	80	284	142	200	158	459	160	180	135	162	539	389	65	155	176	264	130	115
050-025-200	1,10	1,27	-	-	80	284	142	200	158	512	160	180	135	190	592	442	65	155	176	264	130	115
050-025-200	-	1,75	-	-	80	284	142	200	158	512	160	180	135	190	592	442	65	155	176	264	130	115
050-025-200	-	2,55	-	-	80	284	142	250	168	558	160	180	135	213	638	488	65	155	176	264	130	115
050-025-200	-	-	3,00	-	80	284	142	250	168	558	160	180	135	213	638	488	65	155	176	264	130	115
050-025-200	-	-	4,00	4,55	80	284	142	250	168	540	160	180	135	235	620	470	65	155	176	264	130	115
050-025-250	0,75	-	-	-	100	348	174	200	156	457	180	225	118	162	557	369	30	110	140	225	130	130
050-025-250	1,10	1,27	-	-	100	348	174	200	156	510	180	225	118	190	610	422	30	110	140	225	130	130
050-025-250	1,50	1,75	-	-	100	348	174	200	156	510	180	225	118	190	610	422	30	110	140	225	130	130
050-025-250	-	2,55	-	-	100	348	174	250	170	560	180	225	118	213	660	472	30	110	140	225	130	130
050-025-250	-	3,45	-	-	100	348	174	250	170	560	180	225	118	213	660	472	30	110	140	225	130	130

Etachrom B 32 jusqu'au moteur 112 (4,00 kW), avec pied de pompe



III. 5: Etachrom B avec pied de pompe, dimensions [mm]

6B	Vidange liquide pompé	G ^{3/8} = ISO 228/1
----	-----------------------	------------------------------

DN = EN 1092-1/DN.../PN 16/B

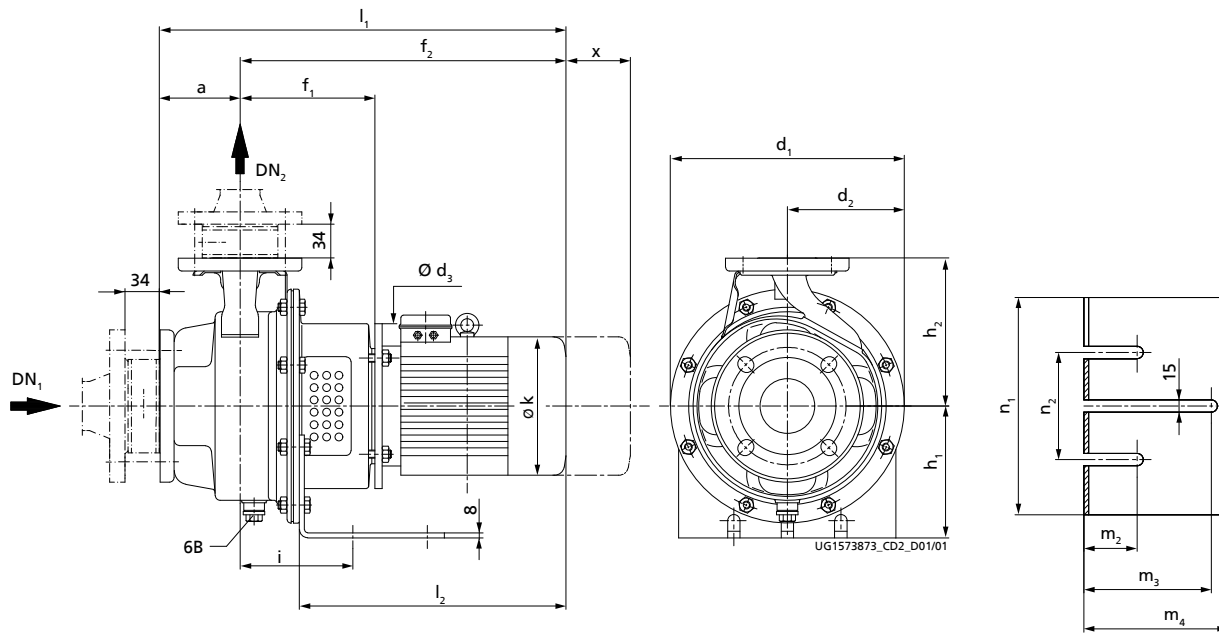
Dimensions

Taille	1450 t/	1750 t/	2900 t/	3500 t/	a	d ₁	d ₂	d ₃	f ₁	f ₂	h ₁	h ₂	i	k	l ₁	l ₂	m ₂	m ₃	m ₄	n ₁	n ₂	x
	min	min	min	min																		
[kW]				[mm] ²⁴⁾																		
050-032-125.1	0,55	0,63	-	-	80	219	110	200	158	427	160	140	135	162	507	357	65	155	176	225	130	115
050-032-125.1	-	0,86	-	-	80	219	110	200	158	459	160	140	135	162	539	389	65	155	176	225	130	115
050-032-125.1	-	-	0,75	-	80	219	110	200	158	427	160	140	135	162	507	357	65	155	176	225	130	115
050-032-125.1	-	-	1,10	-	80	219	110	200	158	459	160	140	135	162	539	389	65	155	176	225	130	115
050-032-125.1	-	-	1,50	1,75	80	219	110	200	158	512	160	140	135	190	592	442	65	155	176	225	130	115
050-032-125.1	-	-	-	2,55	80	219	110	200	158	512	160	140	135	190	592	442	65	155	176	225	130	115
050-032-125.1	-	-	-	3,45	80	219	110	250	168	558	160	140	135	213	638	488	65	155	176	225	130	115
050-032-125.1	-	-	-	4,55	80	219	110	250	168	540	160	140	135	235	620	470	65	155	176	225	130	115
050-032-125	0,55	0,63	-	-	80	219	110	200	158	427	160	140	135	162	507	357	65	155	176	225	130	115
050-032-125	-	0,86	-	-	80	219	110	200	158	459	160	140	135	162	539	389	65	155	176	225	130	115
050-032-125	-	-	1,50	-	80	219	110	200	158	512	160	140	135	190	592	442	65	155	176	225	130	115
050-032-125	-	-	2,20	2,55	80	219	110	200	158	512	160	140	135	190	592	442	65	155	176	225	130	115
050-032-125	-	-	3,00	3,45	80	219	110	250	168	558	160	140	135	213	638	488	65	155	176	225	130	115
050-032-125	-	-	-	4,55	80	219	110	250	168	540	160	140	135	235	620	470	65	155	176	225	130	115
050-032-160	0,55	0,63	-	-	80	254	127	200	158	427	160	160	135	162	507	357	65	155	176	236	130	115
050-032-160	0,75	0,86	-	-	80	254	127	200	158	459	160	160	135	162	539	389	65	155	176	236	130	115
050-032-160	-	1,27	-	-	80	254	127	200	158	512	160	160	135	190	592	442	65	155	176	236	130	115
050-032-160	-	1,75	-	-	80	254	127	200	158	512	160	160	135	190	592	442	65	155	176	236	130	115
050-032-160	-	-	2,20	-	80	254	127	200	158	512	160	160	135	190	592	442	65	155	176	236	130	115
050-032-160	-	-	3,00	3,45	80	254	127	250	168	558	160	160	135	213	638	488	65	155	176	236	130	115
050-032-160	-	-	4,00	4,55	80	254	127	250	168	540	160	160	135	235	620	470	65	155	176	236	130	115
050-032-200	0,55	-	-	-	80	284	142	200	158	427	160	180	135	162	507	357	65	155	176	264	130	115
050-032-200	0,75	-	-	-	80	284	142	200	158	459	160	180	135	162	539	389	65	155	176	264	130	115
050-032-200	1,10	1,27	-	-	80	284	142	200	158	512	160	180	135	190	592	442	65	155	176	264	130	115
050-032-200	-	1,75	-	-	80	284	142	200	158	512	160	180	135	190	592	442	65	155	176	264	130	115
050-032-200	-	2,55	-	-	80	284	142	250	168	558	160	180	135	213	638	488	65	155	176	264	130	115
050-032-200	-	-	3,00	-	80	284	142	250	168	558	160	180	135	213	638	488	65	155	176	264	130	115
050-032-200	-	-	4,00	-	80	284	142	250	168	540	160	180	135	235	620	470	65	155	176	264	130	115

24) Tolérances des cotes de raccordement selon EN 735

Taille	1450 t/ min	1750 t/ min	2900 t/ min	3500 t/ min	a	d ₁	d ₂	d ₃	f ₁	f ₂ ~	h ₁	h ₂	i	k ~	l ₁ ~	l ₂ ~	m ₂	m ₃	m ₄	n ₁	n ₂	x
	[kW]				[mm] ²⁴⁾																	
050-032-250	0,75	-	-	-	100	348	174	200	156	457	180	225	118	162	557	369	30	110	140	225	130	130
050-032-250	1,10	-	-	-	100	348	174	200	156	510	180	225	118	190	610	422	30	110	140	225	130	130
050-032-250	1,50	1,75	-	-	100	348	174	200	156	510	180	225	118	190	610	422	30	110	140	225	130	130
050-032-250	2,20	2,55	-	-	100	348	174	250	170	560	180	225	118	213	660	472	30	110	140	225	130	130
050-032-250	3,00	3,45	-	-	100	348	174	250	170	560	180	225	118	213	660	472	30	110	140	225	130	130
050-032-250	-	4,55	-	-	100	348	174	250	170	542	180	225	118	235	642	454	30	110	140	225	130	130

Etachrom B 40 jusqu'au moteur 112 (4,00 kW), avec pied de pompe



III. 6: Etachrom B avec pied de pompe, dimensions [mm]

6B	Vidange liquide pompé	G ^{3/8} = ISO 228/1
----	-----------------------	------------------------------

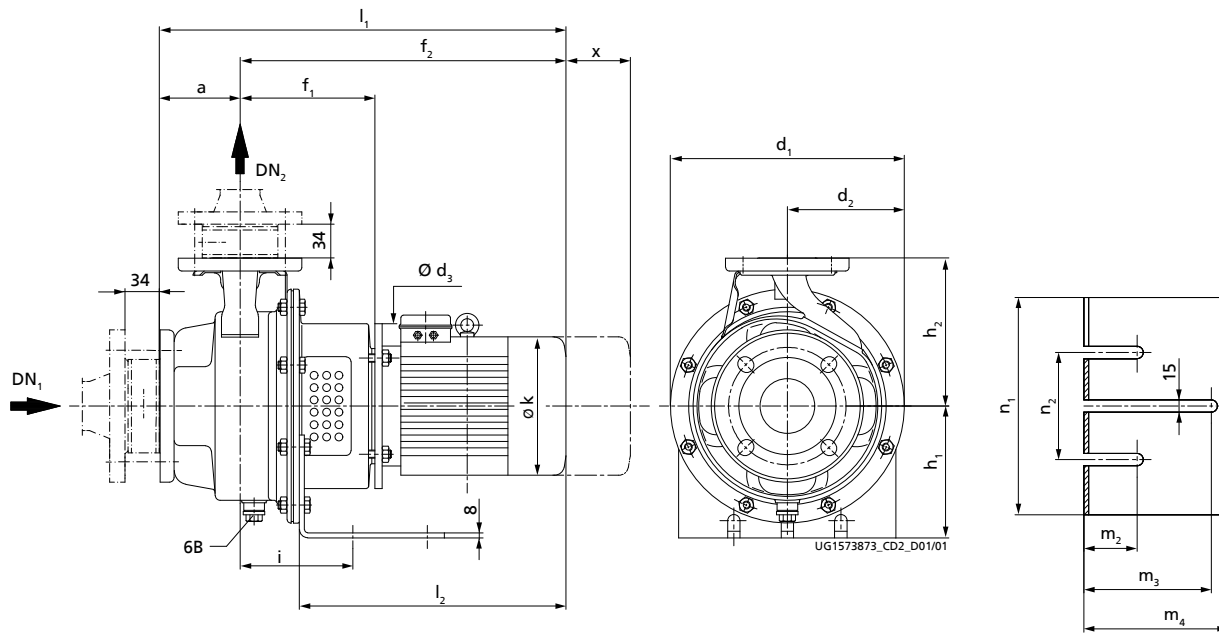
DN = EN 1092-1/DN.../PN 16/B

Dimensions

Taille	1450 t/ min	1750 t/ min	2900 t/ min	3500 t/ min	a	d ₁	d ₂	d ₃	f ₁	f ₂	h ₁	h ₂	i	k	l ₁	l ₂	m ₂	m ₃	m ₄	n ₁	n ₂	x
	[kW]																					
065-040-125	0,55	0,63	-	-	80	219	110	200	160	429	160	140	137	162	509	357	65	155	176	225	130	115
065-040-125	-	0,86	-	-	80	219	110	200	160	461	160	140	137	162	541	389	65	155	176	225	130	115
065-040-125	-	1,27	-	-	80	219	110	200	160	514	160	140	137	190	594	442	65	155	176	225	130	115
065-040-125	-	-	1,50	-	80	219	110	200	160	514	160	140	137	190	594	442	65	155	176	225	130	115
065-040-125	-	-	2,20	2,55	80	219	110	200	160	514	160	140	137	190	594	442	65	155	176	225	130	115
065-040-125	-	-	3,00	3,45	80	219	110	250	170	560	160	140	137	213	640	488	65	155	176	225	130	115
065-040-125	-	-	4,00	4,55	80	219	110	250	170	542	160	140	137	235	622	470	65	155	176	225	130	115
065-040-160	0,55	-	-	-	80	254	127	200	160	429	160	160	137	162	509	357	65	155	176	236	130	115
065-040-160	0,75	-	-	-	80	254	127	200	160	461	160	160	137	162	541	389	65	155	176	236	130	115
065-040-160	1,10	1,27	-	-	80	254	127	200	160	514	160	160	137	190	594	442	65	155	176	236	130	115
065-040-160	1,50	1,75	-	-	80	254	127	200	160	514	160	160	137	190	594	442	65	155	176	236	130	115
065-040-160	-	2,55	-	-	80	254	127	250	170	560	160	160	137	213	640	488	65	155	176	236	130	115
065-040-160	-	-	3,00	-	80	254	127	250	170	560	160	160	137	213	640	488	65	155	176	236	130	115
065-040-160	-	-	4,00	-	80	254	127	250	170	542	160	160	137	235	622	470	65	155	176	236	130	115
065-040-200	0,75	-	-	-	100	284	142	200	160	461	160	180	137	162	561	389	65	155	176	264	130	115
065-040-200	1,10	1,27	-	-	100	284	142	200	160	514	160	180	137	190	614	442	65	155	176	264	130	115
065-040-200	1,50	1,75	-	-	100	284	142	200	160	514	160	180	137	190	614	442	65	155	176	264	130	115
065-040-200	-	2,55	-	-	100	284	142	250	170	560	160	180	137	213	660	488	65	155	176	264	130	115
065-040-200	-	3,45	-	-	100	284	142	250	170	560	160	180	137	213	660	488	65	155	176	264	130	115
065-040-250	1,10	-	-	-	100	348	174	200	156	510	180	225	118	190	610	422	30	110	140	225	130	130
065-040-250	1,50	1,75	-	-	100	348	174	200	156	510	180	225	118	190	610	422	30	110	140	225	130	130
065-040-250	2,20	2,55	-	-	100	348	174	250	170	560	180	225	118	213	660	472	30	110	140	225	130	130
065-040-250	3,00	3,45	-	-	100	348	174	250	170	560	180	225	118	213	660	472	30	110	140	225	130	130
065-040-250	-	4,55	-	-	100	348	174	250	170	542	180	225	118	235	642	454	30	110	140	225	130	130

25) Tolérances des cotes de raccordement selon EN 735

Etachrom B 50 jusqu'au moteur 112 (4,00 kW), avec pied de pompe



III. 7: Etachrom B avec pied de pompe, dimensions [mm]

6B	Vidange liquide pompé	G ^{3/8} = ISO 228/1
----	-----------------------	------------------------------

DN = EN 1092-1/DN.../PN 16/B

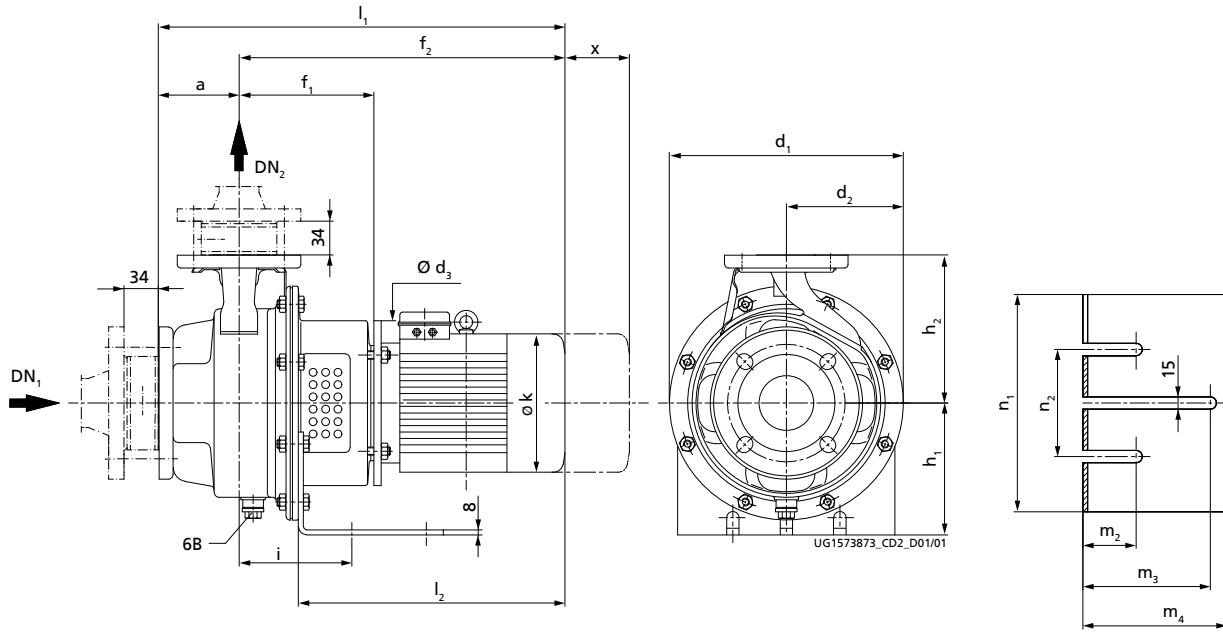
Dimensions

Taille	1450 t/ min	1750 t/ min	2900 t/ min	3500 t/ min	a	d ₁	d ₂	d ₃	f ₁	f ₂	h ₁	h ₂	i	k	l ₁	l ₂	m ₂	m ₃	m ₄	n ₁	n ₂	x
	[kW]																					
065-050-125	0,55	-	-	-	100	254	127	200	160	429	160	160	137	162	529	357	65	155	176	236	130	130
065-050-125	0,75	0,86	-	-	100	254	127	200	160	461	160	160	137	162	561	389	65	155	176	236	130	130
065-050-125	1,10	1,27	-	-	100	254	127	200	160	514	160	160	137	190	614	442	65	155	176	236	130	130
065-050-125	-	1,75	-	-	100	254	127	200	160	514	160	160	137	190	614	442	65	155	176	236	130	130
065-050-125	-	-	3,00	-	100	254	127	250	170	560	160	160	137	213	660	488	65	155	176	236	130	130
065-050-125	-	-	4,00	-	100	254	127	250	170	542	160	160	137	235	642	470	65	155	176	236	130	130
065-050-160	0,75	-	-	-	100	254	127	200	160	461	160	180	137	162	561	389	65	155	176	236	130	130
065-050-160	1,10	1,27	-	-	100	254	127	200	160	514	160	180	137	190	614	442	65	155	176	236	130	130
065-050-160	1,50	1,75	-	-	100	254	127	200	160	514	160	180	137	190	614	442	65	155	176	236	130	130
065-050-160	2,20	2,55	-	-	100	254	127	250	170	560	160	180	137	213	660	488	65	155	176	236	130	130
065-050-160	-	3,45	-	-	100	254	127	250	170	560	160	180	137	213	660	488	65	155	176	236	130	130
065-050-200	0,75	-	-	-	100	313	157	200	156	457	180	200	118	162	557	369	30	110	140	225	130	130
065-050-200	1,10	-	-	-	100	313	157	200	156	510	180	200	118	190	610	422	30	110	140	225	130	130
065-050-200	1,50	1,75	-	-	100	313	157	200	156	510	180	200	118	190	610	422	30	110	140	225	130	130
065-050-200	2,20	2,55	-	-	100	313	157	250	170	560	180	200	118	213	660	472	30	110	140	225	130	130
065-050-200	3,00	3,45	-	-	100	313	157	250	170	560	180	200	118	213	660	472	30	110	140	225	130	130
065-050-200	4,00	4,55	-	-	100	313	157	250	170	542	180	200	118	235	642	454	30	110	140	225	130	130
065-050-250	1,50	-	-	-	100	348	174	200	156	510	180	225	118	190	610	422	30	110	140	225	130	130
065-050-250	2,20	2,55	-	-	100	348	174	250	170	560	180	225	118	213	660	472	30	110	140	225	130	130
065-050-250	3,00	3,45	-	-	100	348	174	250	170	560	180	225	118	213	660	472	30	110	140	225	130	130
065-050-250	4,00	4,55	-	-	100	348	174	250	170	542	180	225	118	235	642	454	30	110	140	225	130	130

1213.5/27-FR

26) Tolérances des cotes de raccordement selon EN 735

Etachrom B 65 jusqu'au moteur 112 (4,00 kW), avec pied de pompe



III. 8: Etachrom B avec pied de pompe, dimensions [mm]

6B	Vidange liquide pompé	G ^{3/8} = ISO 228/1
----	-----------------------	------------------------------

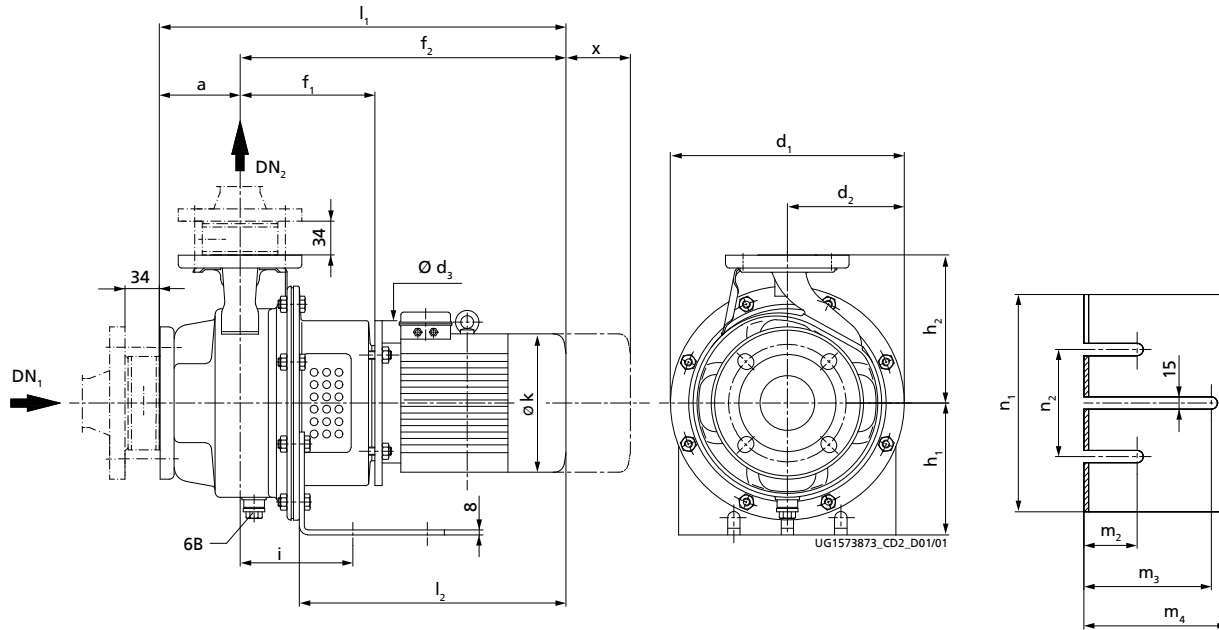
DN = EN 1092-1/DN.../PN 16/B

Dimensions

Taille	1450 t/ min	1750 t/ min	2900 t/ min	3500 t/ min	a	d ₁	d ₂	d ₃	f ₁	f ₂	h ₁	h ₂	i	k	l ₁	l ₂	m ₂	m ₃	m ₄	n ₁	n ₂	x
	[kW]				[mm] ²⁷⁾																	
080-065-200	1,50	-	-	-	100	348	174	200	156	510	180	225	118	190	610	422	30	110	140	225	130	130
080-065-200	2,20	2,55	-	-	100	348	174	250	170	560	180	225	118	213	660	472	30	110	140	225	130	130
080-065-200	3,00	3,45	-	-	100	348	174	250	170	560	180	225	118	213	660	472	30	110	140	225	130	130
080-065-200	4,00	4,55	-	-	100	348	174	250	170	542	180	225	118	235	642	454	30	110	140	225	130	130
080-065-250	2,20	-	-	-	100	348	174	250	190	580	180	250	145	213	680	465	30	120	160	260	180	140
080-065-250	3,00	-	-	-	100	348	174	250	190	580	180	250	145	213	680	465	30	120	160	260	180	140
080-065-250	4,00	4,55	-	-	100	348	174	250	190	562	180	250	145	235	662	447	30	120	160	260	180	140

27) Tolérances des cotes de raccordement selon EN 735

Etachrom B 80 jusqu'au moteur 112 (4,00 kW), avec pied de pompe



III. 9: Etachrom B avec pied de pompe, dimensions [mm]

6B	Vidange liquide pompé	G ^{3/8} = ISO 228/1
----	-----------------------	------------------------------

DN = EN 1092-1/DN.../PN 16/B

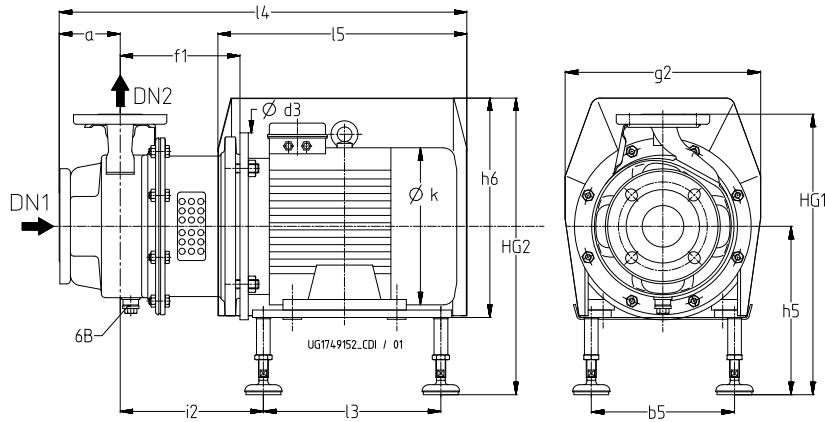
Dimensions

Taille	1450 t/ min	1750 t/ min	2900 t/ min	3500 t/ min	a	d ₁	d ₂	d ₃	f ₁	f ₂	h ₁	h ₂	i	k	l ₁	l ₂	m ₂	m ₃	m ₄	n ₁	n ₂	x
	[kW]				[mm] ²⁸⁾																	
100-080-200	2,20	-	-	-	125	348	174	250	190	580	180	250	145	213	705	465	30	120	160	260	180	150
100-080-200	3,00	3,45	-	-	125	348	174	250	190	580	180	250	145	213	705	465	30	120	160	260	180	150
100-080-200	4,00	4,55	-	-	125	348	174	250	190	562	180	250	145	235	687	447	30	120	160	260	180	150
100-080-250	3,00	-	-	-	125	348	174	250	190	580	180	280	145	213	705	465	30	120	160	260	180	150
100-080-250	4,00	-	-	-	125	348	174	250	190	562	180	280	145	235	687	447	30	120	160	260	180	150

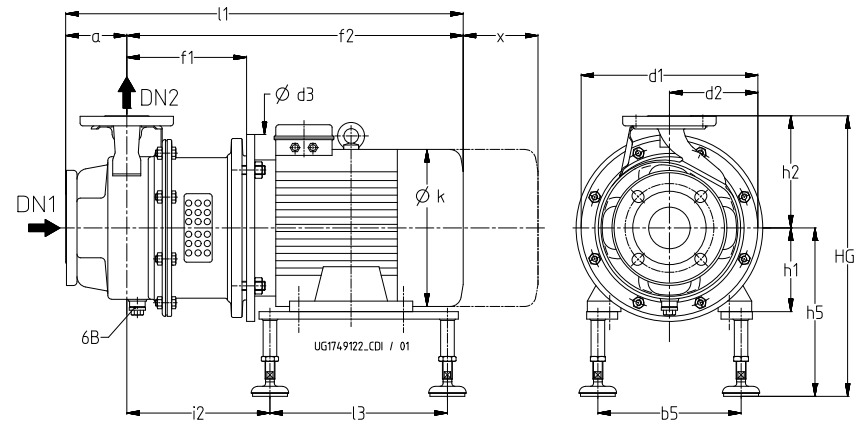
28) Tolérances des cotes de raccordement selon EN 735

Installation avec pieds de pompe

Etachrom B 25, avec pieds de pompe et capot de moteur



Etachrom B avec pieds de pompe, avec capot de moteur



Etachrom B avec pieds de pompe, sans capot de moteur

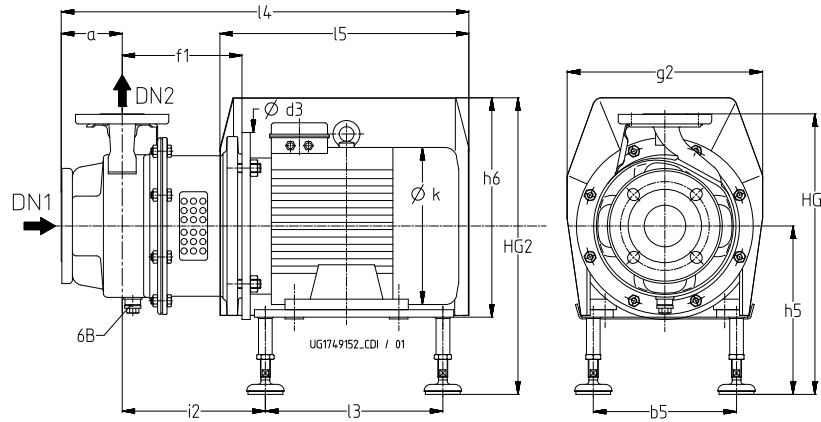
Cotes²⁹⁾

Taille	1450 t/ min	1750 t/ min	2900 t/ min	3500 t/ min	Moteur	a	b ₅	d ₁	d ₂	d ₃	f ₁	f ₂	g ₂	h ₁	h ₂	h ₅ min.	h ₅ max.	h ₆	HG ₁ max.	HG ₂ max.	i ₂	k	l ₁	l ₃	l ₄	l ₅	x
	[kW]					[mm]																					
050-025-125.1	0,55	0,63	-	-	80M	80	200	219	110	200	158	427	264	80	140	224	246	305	386	446	156	162	507	205	645	450	115
050-025-125.1	-	-	0,75	-	80M	80	200	219	110	200	158	427	264	80	140	224	246	305	386	446	156	162	507	205	645	450	115
050-025-125.1	-	-	1,10	1,27	80M	80	200	219	110	200	158	459	264	80	140	224	246	305	386	446	156	162	539	205	645	450	115
050-025-125.1	-	-	1,50	1,75	90S	80	200	219	110	200	158	512	264	90	140	234	256	305	396	446	152	190	592	225	651	450	115
050-025-125.1	-	-	2,20	2,55	90L	80	200	219	110	200	158	512	264	90	140	234	256	305	396	446	164	190	592	225	651	450	115
050-025-125.1	-	-	3,00	3,45	100L	80	200	219	110	250	168	558	264	100	140	244	266	305	406	446	169	213	638	265	691	470	115
050-025-125.1	-	-	4,00	4,55	112M	80	200	219	110	250	168	540	264	112	140	243	265	305	405	446	176	235	620	265	687	470	115
050-025-125	0,55	0,63	-	-	80M	80	200	219	110	200	158	427	264	80	140	224	246	305	386	446	156	162	507	205	645	450	115
050-025-125	-	-	0,75	-	80M	80	200	219	110	200	158	427	264	80	140	224	246	305	386	446	156	162	507	205	645	450	115
050-025-125	-	-	1,10	-	80M	80	200	219	110	200	158	459	264	80	140	224	246	305	386	446	156	162	539	205	645	450	115
050-025-125	-	-	1,50	1,75	90S	80	200	219	110	200	158	512	264	90	140	234	256	305	396	446	152	190	592	225	651	450	115
050-025-125	-	-	2,20	2,55	90L	80	200	219	110	200	158	512	264	90	140	234	256	305	396	446	164	190	592	225	651	450	115
050-025-125	-	-	3,00	3,45	100L	80	200	219	110	250	168	558	264	100	140	244	266	305	406	446	169	213	638	265	691	470	115

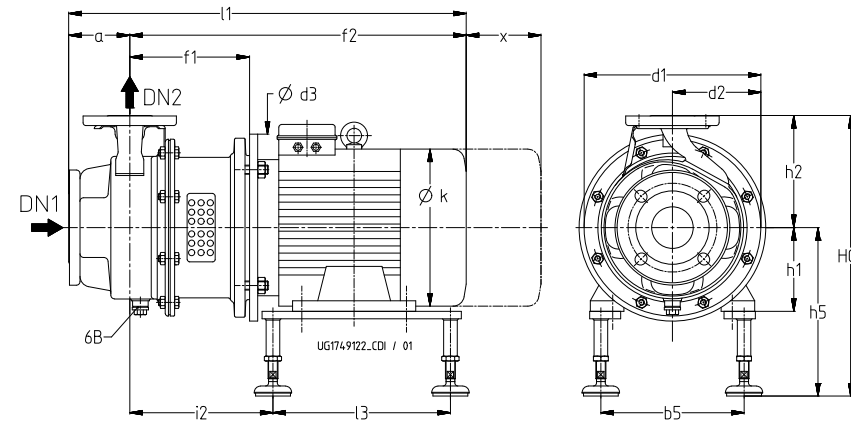
29) Tolérances des cotes de raccordement selon EN 735

Taille	1450 t/min	1750 t/min	2900 t/min	3500 t/min	Moteur	a	b ₅	d ₁	d ₂	d ₃	f ₁	f ₂	g ₂	h ₁	h ₂	h ₅ min.	h ₅ max.	h ₆	HG ₁ max.	HG ₂ max.	i ₂	k	l ₁	l ₃	l ₄	l ₅	x
	[kW]					[mm]																					
050-025-125	-	-	4,00	4,55	112M	80	200	219	110	250	168	540	264	112	140	243	265	305	405	446	176	235	620	265	687	470	115
050-025-160	0,55	0,63	-	-	80M	80	200	254	127	200	158	427	264	80	160	224	246	305	406	446	156	162	507	205	645	450	115
050-025-160	-	0,86	-	-	80M	80	200	254	127	200	158	459	264	80	160	224	246	305	406	446	156	162	539	205	645	450	115
050-025-160	-	1,27	-	-	90S	80	200	254	127	200	158	512	264	90	160	234	256	305	416	446	152	190	592	225	651	450	115
050-025-160	-	-	1,50	-	90S	80	200	254	127	200	158	512	264	90	160	234	256	305	416	446	152	190	592	225	651	450	115
050-025-160	-	-	2,20	2,55	90L	80	200	254	127	200	158	512	264	90	160	234	256	305	416	446	164	190	592	225	651	450	115
050-025-160	-	-	3,00	3,45	100L	80	200	254	127	250	168	558	264	100	160	244	266	305	426	446	169	213	638	265	691	470	115
050-025-160	-	-	4,00	4,55	112M	80	200	254	127	250	168	540	264	112	160	243	265	305	425	446	176	235	620	265	687	470	115
050-025-160	-	-	-	6,30	132S	80	230	254	127	300	188	601	314	132	160	263	285	350	445	491	205	274	681	285	787	550	115
050-025-160	-	-	-	8,60	132S	80	230	254	127	300	188	645	314	132	160	263	285	350	445	491	205	274	725	285	787	550	115
050-025-200	0,55	-	-	-	80M	80	200	284	142	200	158	427	264	80	180	224	246	305	426	446	156	162	507	205	645	450	115
050-025-200	0,75	0,86	-	-	80M	80	200	284	142	200	158	459	264	80	180	224	246	305	426	446	156	162	539	205	645	450	115
050-025-200	1,10	1,27	-	-	90S	80	200	284	142	200	158	512	264	90	180	234	256	305	436	446	152	190	592	225	651	450	115
050-025-200	-	1,75	-	-	90L	80	200	284	142	200	158	512	264	90	180	234	256	305	436	446	164	190	592	225	651	450	115
050-025-200	-	2,55	-	-	100L	80	200	284	142	250	168	558	264	100	180	244	266	305	446	446	169	213	638	265	691	470	115
050-025-200	-	-	3,00	-	100L	80	200	284	142	250	168	558	264	100	180	244	266	305	446	446	169	213	638	265	691	470	115
050-025-200	-	-	4,00	4,55	112M	80	200	284	142	250	168	540	264	112	180	243	265	305	445	446	176	235	620	265	687	470	115
050-025-200	-	-	5,50	6,30	132S	80	230	284	142	300	188	601	314	132	180	263	285	350	465	491	205	274	681	285	787	550	115
050-025-200	-	-	7,50	8,60	132S	80	230	284	142	300	188	645	314	132	180	263	285	350	465	491	205	274	725	285	787	550	115
050-025-200	-	-	-	12,60	160M	80	280	284	142	350	218	764	372	160	180	291	313	423	493	564	239	325	844	385	965	720	115
050-025-200	-	-	-	17,30	160M	80	280	284	142	350	218	764	372	160	180	291	313	423	493	564	239	325	844	385	965	720	115
050-025-250	0,75	-	-	-	80M	100	200	348	174	200	156	457	264	80	225	236	246	305	471	446	99	162	557	260	663	450	130
050-025-250	1,10	1,27	-	-	90S	100	200	348	174	200	156	510	264	90	225	246	256	305	481	446	95	190	610	280	669	450	130
050-025-250	1,50	1,75	-	-	90L	100	200	348	174	200	156	510	264	90	225	246	256	305	481	446	107	190	610	280	669	450	130
050-025-250	-	2,55	-	-	100L	100	200	348	174	250	170	560	264	100	225	256	266	305	491	446	126	213	660	310	713	470	130
050-025-250	-	3,45	-	-	100L	100	200	348	174	250	170	560	264	100	225	256	266	305	491	446	126	213	660	310	713	470	130
050-025-250	-	-	5,50	-	132S	100	230	348	174	300	193	606	314	132	225	275	285	350	510	491	150	274	706	345	812	550	130
050-025-250	-	-	7,50	-	132S	100	230	348	174	300	193	650	314	132	225	275	285	350	510	491	150	274	750	345	812	550	130
050-025-250	-	-	11,00	-	160M	100	280	348	174	350	226	772	372	160	225	291	313	423	538	564	247	325	872	385	993	720	130
050-025-250	-	-	15,00	-	160M	100	280	348	174	350	226	772	372	160	225	291	313	423	538	564	247	325	872	385	993	720	130

Etachrom B 32, avec pieds de pompe et capot de moteur



Etachrom B avec pieds de pompe, avec capot de moteur



Etachrom B avec pieds de pompe, sans capot de moteur

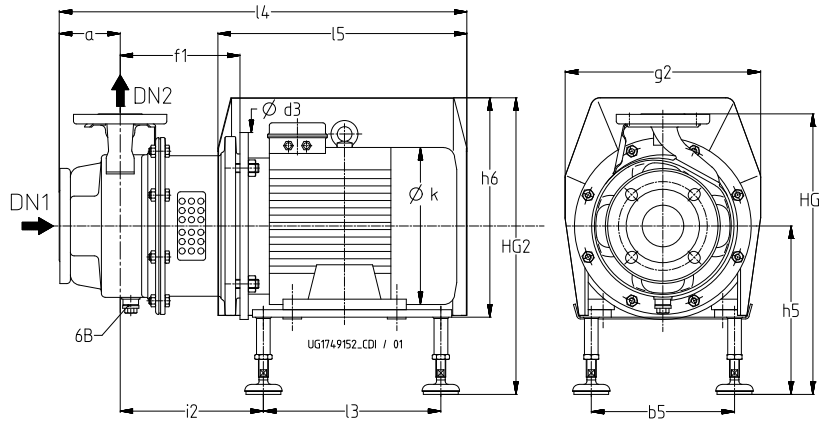
Cotes

Taille	1450 t/ min	1750 t/ min	2900 t/ min	3500 t/ min	Moteur	a	b ₅	d ₁	d ₂	d ₃	f ₁	f ₂	g ₂	h ₁	h ₂	h ₅ min.	h ₅ max.	h ₆	HG ₁ max.	HG ₂ max.	i ₂	k	l ₁	l ₃	l ₄	l ₅	x
	[kW]					[mm] ³⁰⁾																					
050-032-125.1	0,55	0,63	-	-	80M	80	200	219	110	200	158	427	264	80	140	224	246	305	386	446	156	162	507	205	645	450	115
050-032-125.1	-	0,86	-	-	80M	80	200	219	110	200	158	459	264	80	140	224	246	305	386	446	156	162	539	205	645	450	115
050-032-125.1	-	-	0,75	-	80M	80	200	219	110	200	158	427	264	80	140	224	246	305	386	446	156	162	507	205	645	450	115
050-032-125.1	-	-	1,10	-	80M	80	200	219	110	200	158	459	264	80	140	224	246	305	386	446	156	162	539	205	645	450	115
050-032-125.1	-	-	1,50	1,75	90S	80	200	219	110	200	158	512	264	90	140	234	256	305	396	446	152	190	592	225	651	450	115
050-032-125.1	-	-	-	2,55	90L	80	200	219	110	200	158	512	264	90	140	234	256	305	396	446	164	190	592	225	651	450	115
050-032-125.1	-	-	-	3,45	100L	80	200	219	110	250	168	558	264	100	140	244	266	305	406	446	169	213	638	265	691	470	115
050-032-125.1	-	-	-	4,55	112M	80	200	219	110	250	168	540	264	112	140	243	265	305	405	446	176	235	620	265	687	470	115
050-032-125	0,55	0,63	-	-	80M	80	200	219	110	200	158	427	264	80	140	224	246	305	386	446	156	162	507	205	645	450	115
050-032-125	-	0,86	-	-	80M	80	200	219	110	200	158	459	264	80	140	224	246	305	386	446	156	162	539	205	645	450	115
050-032-125	-	-	1,50	-	90S	80	200	219	110	200	158	512	264	90	140	234	256	305	396	446	152	190	592	225	651	450	115
050-032-125	-	-	2,20	2,55	90L	80	200	219	110	200	158	512	264	90	140	234	256	305	396	446	164	190	592	225	651	450	115
050-032-125	-	-	3,00	3,45	100L	80	200	219	110	250	168	558	264	100	140	244	266	305	406	446	169	213	638	265	691	470	115
050-032-125	-	-	-	4,55	112M	80	200	219	110	250	168	540	264	112	140	243	265	305	405	446	176	235	620	265	687	470	115
050-032-160	0,55	0,63	-	-	80M	80	200	254	127	200	158	427	264	80	160	224	246	305	406	446	156	162	507	205	645	450	115
050-032-160	0,75	0,86	-	-	80M	80	200	254	127	200	158	459	264	80	160	224	246	305	406	446	156	162	539	205	645	450	115

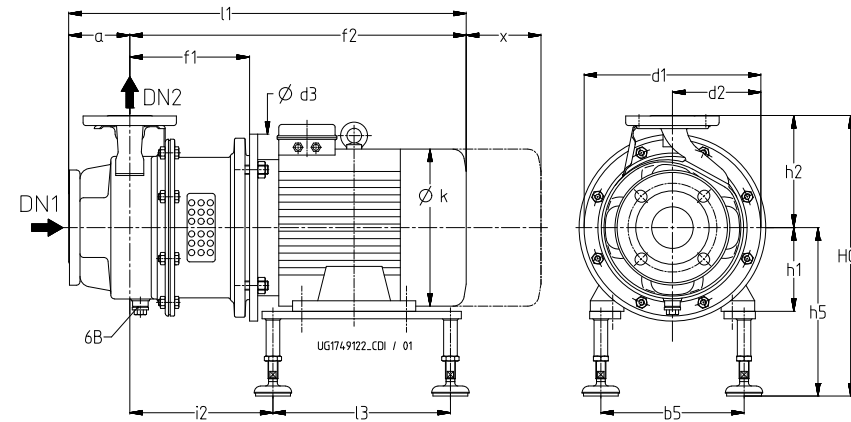
30) Tolérances des cotes de raccordement selon EN 735

Taille	1450 t/min	1750 t/min	2900 t/min	3500 t/min	Moteur	a	b ₅	d ₁	d ₂	d ₃	f ₁	f ₂	g ₂	h ₁	h ₂	h ₅ min.	h ₅ max.	h ₆	HG ₁ max.	HG ₂ max.	i ₂	k	l ₁	l ₃	l ₄	l ₅	x	
	[kW]					[mm] ³⁰⁾																						
050-032-160	-	1,27	-	-	90S	80	200	254	127	200	158	512	264	90	160	234	256	305	416	446	152	190	592	225	651	450	115	
050-032-160	-	1,75	-	-	90L	80	200	254	127	200	158	512	264	90	160	234	256	305	416	446	164	190	592	225	651	450	115	
050-032-160	-	-	2,20	-	90L	80	200	254	127	200	158	512	264	90	160	234	256	305	416	446	164	190	592	225	651	450	115	
050-032-160	-	-	3,00	3,45	100L	80	200	254	127	250	168	558	264	100	160	244	266	305	426	446	169	213	638	265	691	470	115	
050-032-160	-	-	4,00	4,55	112M	80	200	254	127	250	168	540	264	112	160	243	265	305	425	446	176	235	620	265	687	470	115	
050-032-160	-	-	5,50	6,30	132S	80	230	254	127	300	188	601	314	132	160	263	285	350	445	491	205	274	681	285	787	550	115	
050-032-160	-	-	-	8,60	132S	80	230	254	127	300	188	645	314	132	160	263	285	350	445	491	205	274	725	285	787	550	115	
050-032-160	-	-	-	12,60	160M	80	280	254	127	350	218	764	372	160	160	291	313	423	473	564	239	325	844	385	965	720	115	
050-032-200	0,55	-	-	-	80M	80	200	284	142	200	158	427	264	80	180	224	246	305	426	446	156	162	507	205	645	450	115	
050-032-200	0,75	-	-	-	80M	80	200	284	142	200	158	459	264	80	180	224	246	305	426	446	156	162	539	205	645	450	115	
050-032-200	1,10	1,27	-	-	90S	80	200	284	142	200	158	512	264	90	180	234	256	305	436	446	152	190	592	225	651	450	115	
050-032-200	-	1,75	-	-	90L	80	200	284	142	200	158	512	264	90	180	234	256	305	436	446	164	190	592	225	651	450	115	
050-032-200	-	2,55	-	-	100L	80	200	284	142	250	168	558	264	100	180	244	266	305	446	446	169	213	638	265	691	470	115	
050-032-200	-	-	3,00	-	100L	80	200	284	142	250	168	558	264	100	180	244	266	305	446	446	169	213	638	265	691	470	115	
050-032-200	-	-	4,00	-	112M	80	200	284	142	250	168	540	264	112	180	243	265	305	445	446	176	235	620	265	687	470	115	
050-032-200	-	-	5,50	6,30	132S	80	230	284	142	300	188	601	314	132	180	263	285	350	465	491	205	274	681	285	787	550	115	
050-032-200	-	-	7,50	8,60	132S	80	230	284	142	300	188	645	314	132	180	263	285	350	465	491	205	274	725	285	787	550	115	
050-032-200	-	-	11,00	12,60	160M	80	280	284	142	350	218	764	372	160	180	291	313	423	493	564	239	325	844	385	965	720	115	
050-032-200	-	-	-	17,30	160M	80	280	284	142	350	218	764	372	160	180	291	313	423	493	564	239	325	844	385	965	720	115	
050-032-250	0,75	-	-	-	80M	100	200	348	174	200	156	457	264	80	225	236	246	305	471	446	99	162	557	260	663	450	130	
050-032-250	1,10	-	-	-	90S	100	200	348	174	200	156	510	264	90	225	246	256	305	481	446	95	190	610	280	669	450	130	
050-032-250	1,50	1,75	-	-	90L	100	200	348	174	200	156	510	264	90	225	246	256	305	481	446	107	190	610	280	669	450	130	
050-032-250	2,20	2,55	-	-	100L	100	200	348	174	250	170	560	264	100	225	256	266	305	491	446	126	213	660	310	713	470	130	
050-032-250	3,00	3,45	-	-	100L	100	200	348	174	250	170	560	264	100	225	256	266	305	491	446	126	213	660	310	713	470	130	
050-032-250	-	4,55	-	-	112M	100	200	348	174	250	170	542	264	112	225	255	265	305	490	446	113	235	642	330	709	470	130	
050-032-250	-	6,30	-	-	132S	100	230	348	174	300	193	650	314	132	225	275	285	350	510	491	150	274	750	345	812	550	130	
050-032-250	-	-	5,50	-	132S	100	230	348	174	300	193	606	314	132	225	275	285	350	510	491	150	274	706	345	812	550	130	
050-032-250	-	-	7,50	-	132S	100	230	348	174	300	193	650	314	132	225	275	285	350	510	491	150	274	750	345	812	550	130	
050-032-250	-	-	11,00	-	160M	100	280	348	174	350	226	772	372	160	225	291	313	423	538	564	247	325	872	385	993	720	130	
050-032-250	-	-	15,00	-	160M	100	280	348	174	350	226	772	372	160	225	291	313	423	538	564	247	325	872	385	993	720	130	
050-032-250	-	-	18,50	-	160L	100	280	348	174	350	226	808	372	160	225	291	313	423	538	564	269	325	908	385	993	720	130	

Etachrom B 40, avec pieds de pompe et capot de moteur



Etachrom B avec pieds de pompe, avec capot de moteur



Etachrom B avec pieds de pompe, sans capot de moteur

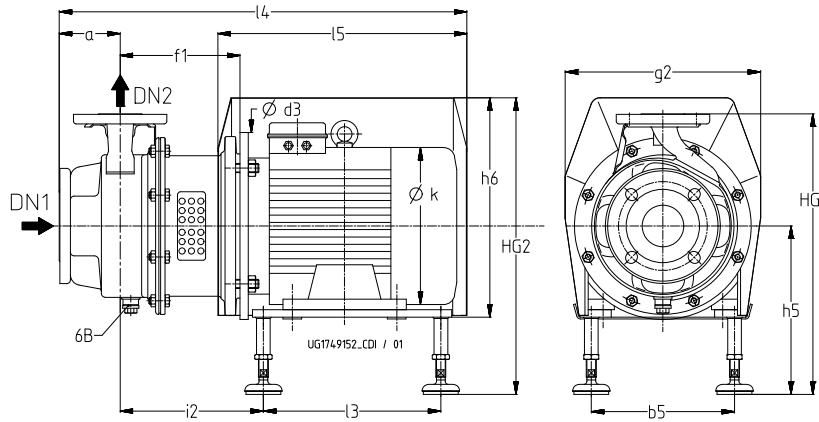
Cotes³¹⁾

Taille	1450 t/min	1750 t/min	2900 t/min	3500 t/min	Moteur	a	b ₅	d ₁	d ₂	d ₃	f ₁	f ₂	g ₂	h ₁	h ₂	h ₅ min.	h ₅ max.	h ₆	HG ₁ max.	HG ₂ max.	i ₂	k	l ₁	l ₃	l ₄	l ₅	x
	[kW]					[mm]																					
065-040-125	0,55	0,63	-	-	80M	80	200	219	110	200	160	429	264	80	140	224	246	305	386	446	158	162	509	205	647	450	115
065-040-125	-	0,86	-	-	80M	80	200	219	110	200	160	461	264	80	140	224	246	305	386	446	158	162	541	205	647	450	115
065-040-125	-	1,27	-	-	90S	80	200	219	110	200	160	514	264	90	140	234	256	305	396	446	154	190	594	225	653	450	115
065-040-125	-	-	1,50	-	90S	80	200	219	110	200	160	514	264	90	140	234	256	305	396	446	154	190	594	225	653	450	115
065-040-125	-	-	2,20	2,55	90L	80	200	219	110	200	160	514	264	90	140	234	256	305	396	446	166	190	594	225	653	450	115
065-040-125	-	-	3,00	3,45	100L	80	200	219	110	250	170	560	264	100	140	244	266	305	406	446	171	213	640	265	693	470	115
065-040-125	-	-	4,00	4,55	112M	80	200	219	110	250	170	542	264	112	140	243	265	305	405	446	178	235	622	265	689	470	115
065-040-160	0,55	-	-	-	80M	80	200	254	127	200	160	429	264	80	160	224	246	305	406	446	158	162	509	205	647	450	115
065-040-160	0,75	-	-	-	80M	80	200	254	127	200	160	461	264	80	160	224	246	305	406	446	158	162	541	205	647	450	115
065-040-160	1,10	1,27	-	-	90S	80	200	254	127	200	160	514	264	90	160	234	256	305	416	446	154	190	594	225	653	450	115
065-040-160	1,50	1,75	-	-	90L	80	200	254	127	200	160	514	264	90	160	234	256	305	416	446	166	190	594	225	653	450	115
065-040-160	-	2,55	-	-	100L	80	200	254	127	250	170	560	264	100	160	244	266	305	426	446	171	213	640	265	693	470	115
065-040-160	-	-	3,00	-	100L	80	200	254	127	250	170	560	264	100	160	244	266	305	426	446	171	213	640	265	693	470	115
065-040-160	-	-	4,00	-	112M	80	200	254	127	250	170	542	264	112	160	243	265	305	425	446	178	235	622	265	689	470	115
065-040-160	-	-	5,50	6,30	132S	80	230	254	127	300	190	603	314	132	160	263	285	350	445	491	207	274	683	285	789	550	115
065-040-160	-	-	7,50	8,60	132S	80	230	254	127	300	190	647	314	132	160	263	285	350	445	491	207	274	727	285	789	550	115

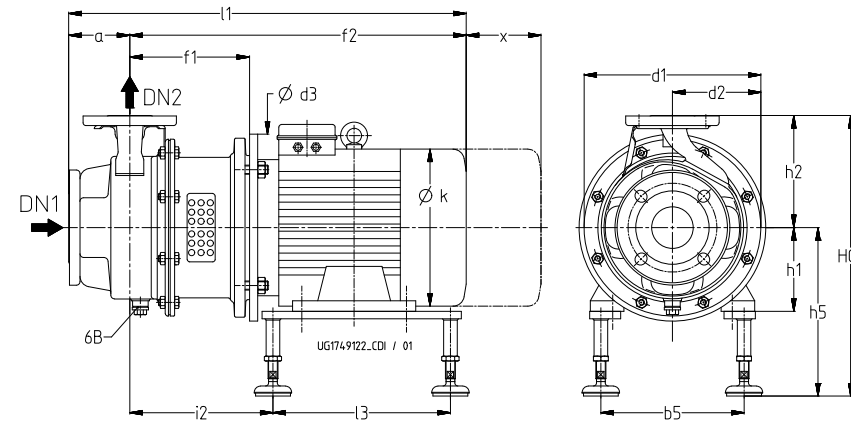
31) Tolérances des cotes de raccordement selon EN 735

Taille	1450 t/ min	1750 t/ min	2900 t/ min	3500 t/ min	Moteur	a	b ₅	d ₁	d ₂	d ₃	f ₁	f ₂	g ₂	h ₁	h ₂	h ₅ min.	h ₅ max.	h ₆	HG ₁ max.	HG ₂ max.	i ₂	k	l ₁	l ₃	l ₄	l ₅	x
	[kW]					[mm]																					
065-040-160	-	-	11,00	12,60	160M	80	280	254	127	350	220	766	372	160	160	291	313	423	473	564	241	325	846	385	967	720	115
065-040-160	-	-	-	17,30	160M	80	280	254	127	350	220	766	372	160	160	291	313	423	473	564	241	325	846	385	967	720	115
065-040-200	0,75	-	-	-	80M	100	200	284	142	200	160	461	264	80	180	224	246	305	426	446	158	162	561	205	667	450	115
065-040-200	1,10	1,27	-	-	90S	100	200	284	142	200	160	514	264	90	180	234	256	305	436	446	154	190	614	225	673	450	115
065-040-200	1,50	1,75	-	-	90L	100	200	284	142	200	160	514	264	90	180	234	256	305	436	446	166	190	614	225	673	450	115
065-040-200	-	2,55	-	-	100L	100	200	284	142	250	170	560	264	100	180	244	266	305	446	446	171	213	660	265	713	470	115
065-040-200	-	3,45	-	-	100L	100	200	284	142	250	170	560	264	100	180	244	266	305	446	446	171	213	660	265	713	470	115
065-040-200	-	-	5,50	-	132S	100	230	284	142	300	190	603	314	132	180	263	285	350	465	491	207	274	703	285	809	550	115
065-040-200	-	-	7,50	-	132S	100	230	284	142	300	190	647	314	132	180	263	285	350	465	491	207	274	747	285	809	550	115
065-040-200	-	-	11,00	12,60	160M	100	280	284	142	350	220	766	372	160	180	291	313	423	493	564	241	325	866	385	987	720	115
065-040-200	-	-	-	17,30	160M	100	280	284	142	350	220	766	372	160	180	291	313	423	493	564	241	325	866	385	987	720	115
065-040-200	-	-	-	21,30	160L	100	280	284	142	350	220	802	372	160	180	291	313	423	493	564	263	325	902	385	987	720	115
065-040-250	1,10	-	-	-	90S	100	200	348	174	200	156	510	264	90	225	246	256	305	481	446	95	190	610	280	669	450	130
065-040-250	1,50	1,75	-	-	90L	100	200	348	174	200	156	510	264	90	225	246	256	305	481	446	107	190	610	280	669	450	130
065-040-250	2,20	2,55	-	-	100L	100	200	348	174	250	170	560	264	100	225	256	266	305	491	446	126	213	660	310	713	470	130
065-040-250	3,00	3,45	-	-	100L	100	200	348	174	250	170	560	264	100	225	256	266	305	491	446	126	213	660	310	713	470	130
065-040-250	-	4,55	-	-	112M	100	200	348	174	250	170	542	264	112	225	255	265	305	490	446	113	235	642	330	709	470	130
065-040-250	-	6,30	-	-	132S	100	230	348	174	300	193	650	314	132	225	275	285	350	510	491	150	274	750	345	812	550	130
065-040-250	-	-	7,50	-	132S	100	230	348	174	300	193	650	314	132	225	275	285	350	510	491	150	274	750	345	812	550	130
065-040-250	-	-	11,00	-	160M	100	280	348	174	350	226	772	372	160	225	291	313	423	538	564	247	325	872	385	993	720	130
065-040-250	-	-	15,00	-	160M	100	280	348	174	350	226	772	372	160	225	291	313	423	538	564	247	325	872	385	993	720	130
065-040-250	-	-	18,50	-	160L	100	280	348	174	350	226	808	372	160	225	291	313	423	538	564	269	325	908	385	993	720	130
065-040-250	-	-	22,00	-	180M	100	305	348	174	350	226	843	402	180	225	311	333	493	558	634	275	370	943	385	1005	740	130
065-040-250	-	-	30,00	-	200L	100	345	348	174	400	226	895	452	200	225	360	382	545	607	702	304	422	995	415	1144	830	130

Etachrom B 50, avec pieds de pompe et capot de moteur



Etachrom B avec pieds de pompe, avec capot de moteur



Etachrom B avec pieds de pompe, sans capot de moteur

Cotes³²⁾

Taille	1450 t/min	1750 t/min	2900 t/min	3500 t/min	Moteur	a	b ₅	d ₁	d ₂	d ₃	f ₁	f ₂	g ₂	h ₁	h ₂	h ₅ min.	h ₅ max.	h ₆	HG ₁ max.	HG ₂ max.	i ₂	k	l ₁	l ₃	l ₄	l ₅	x
	[kW]					[mm]																					
065-050-125	0,55	-	-	-	80M	100	200	254	127	200	160	429	264	80	160	224	246	305	406	446	158	162	529	205	667	450	130
065-050-125	0,75	0,86	-	-	80M	100	200	254	127	200	160	461	264	80	160	224	246	305	406	446	158	162	561	205	667	450	130
065-050-125	1,10	1,27	-	-	90S	100	200	254	127	200	160	514	264	90	160	234	256	305	416	446	154	190	614	225	673	450	130
065-050-125	-	1,75	-	-	90L	100	200	254	127	200	160	514	264	90	160	234	256	305	416	446	166	190	614	225	673	450	130
065-050-125	-	-	3,00	-	100L	100	200	254	127	250	170	560	264	100	160	244	266	305	426	446	171	213	660	265	713	470	130
065-050-125	-	-	4,00	-	112M	100	200	254	127	250	170	542	264	112	160	243	265	305	425	446	178	235	642	265	709	470	130
065-050-125	-	-	5,50	6,30	132S	100	230	254	127	300	190	603	314	132	160	263	285	350	445	491	207	274	703	285	809	550	130
065-050-125	-	-	7,50	8,60	132S	100	230	254	127	300	190	647	314	132	160	263	285	350	445	491	207	274	747	285	809	550	130
065-050-125	-	-	-	12,60	160M	100	280	254	127	350	220	766	372	160	160	291	313	423	473	564	241	325	866	385	987	720	130
065-050-125	-	-	-	17,30	160M	100	280	254	127	350	220	766	372	160	160	291	313	423	473	564	241	325	866	385	987	720	130
065-050-125 F	0,75	0,86	-	-	80M	100	200	254	127	200	160	461	264	80	160	224	246	305	406	446	158	162	561	205	667	450	130
065-050-125 F	-	1,27	-	-	90S	100	200	254	127	200	160	514	264	90	160	234	256	305	416	446	154	190	614	225	673	450	130
065-050-125 F	-	-	2,20	-	90L	100	200	254	127	200	160	514	264	90	160	234	256	305	416	446	166	190	614	225	673	450	130
065-050-125 F	-	-	3,00	3,45	100L	100	200	254	127	250	170	560	264	100	160	244	266	305	426	446	171	213	660	265	713	470	130
065-050-125 F	-	-	4,00	4,55	112M	100	200	254	127	250	170	542	264	112	160	243	265	305	425	446	178	235	642	265	709	470	130
065-050-125 F	-	-	5,50	6,30	132S	100	230	254	127	300	190	603	314	132	160	263	285	350	445	491	207	274	703	285	809	550	130

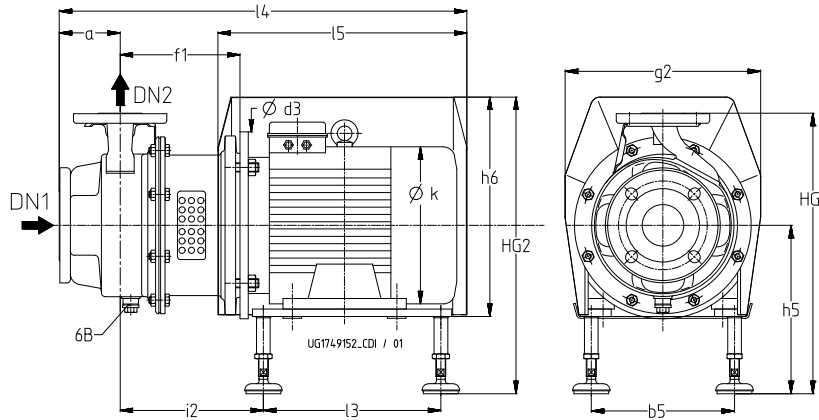
32) Tolérances des cotes de raccordement selon EN 735

Taille	1450 t/ min	1750 t/ min	2900 t/ min	3500 t/ min	Moteur	a	b ₅	d ₁	d ₂	d ₃	f ₁	f ₂	g ₂	h ₁	h ₂	h ₅ min.	h ₅ max.	h ₆	HG ₁ max.	HG ₂ max.	i ₂	k	l ₁	l ₃	l ₄	l ₅	x
	[kW]					[mm]																					
065-050-125 F	-	-	-	8,60	132S	100	230	254	127	300	190	647	314	132	160	263	285	350	445	491	207	274	747	285	809	550	130
065-050-160	0,75	-	-	-	80M	100	200	254	127	200	160	461	264	80	180	224	246	305	426	446	158	162	561	205	667	450	130
065-050-160	1,10	1,27	-	-	90S	100	200	254	127	200	160	514	264	90	180	234	256	305	436	446	154	190	614	225	673	450	130
065-050-160	1,50	1,75	-	-	90L	100	200	254	127	200	160	514	264	90	180	234	256	305	436	446	166	190	614	225	673	450	130
065-050-160	2,20	2,55	-	-	100L	100	200	254	127	250	170	560	264	100	180	244	266	305	446	446	171	213	660	265	713	470	130
065-050-160	-	3,45	-	-	100L	100	200	254	127	250	170	560	264	100	180	244	266	305	446	446	171	213	660	265	713	470	130
065-050-160	-	-	5,50	-	132S	100	230	254	127	300	190	603	314	132	180	263	285	350	465	491	207	274	703	285	809	550	130
065-050-160	-	-	7,50	-	132S	100	230	254	127	300	190	647	314	132	180	263	285	350	465	491	207	274	747	285	809	550	130
065-050-160	-	-	11,00	12,60	160M	100	280	254	127	350	220	766	372	160	180	291	313	423	493	564	241	325	866	385	987	720	130
065-050-160	-	-	15,00	17,30	160M	100	280	254	127	350	220	766	372	160	180	291	313	423	493	564	241	325	866	385	987	720	130
065-050-160	-	-	-	21,30	160L	100	280	254	127	350	220	802	372	160	180	291	313	423	493	564	263	325	902	385	987	720	130
065-050-200	0,75	-	-	-	80M	100	200	313	157	200	156	457	264	80	200	236	246	305	446	446	99	162	557	260	663	450	130
065-050-200	1,10	-	-	-	90S	100	200	313	157	200	156	510	264	90	200	246	256	305	456	446	95	190	610	280	669	450	130
065-050-200	1,50	1,75	-	-	90L	100	200	313	157	200	156	510	264	90	200	246	256	305	456	446	107	190	610	280	669	450	130
065-050-200	2,20	2,55	-	-	100L	100	200	313	157	250	170	560	264	100	200	256	266	305	466	446	126	213	660	310	713	470	130
065-050-200	3,00	3,45	-	-	100L	100	200	313	157	250	170	560	264	100	200	256	266	305	466	446	126	213	660	310	713	470	130
065-050-200	4,00	4,55	-	-	112M	100	200	313	157	250	170	542	264	112	200	255	265	305	465	446	113	235	642	330	709	470	130
065-050-200	-	6,30	-	-	132S	100	230	313	157	300	193	650	314	132	200	275	285	350	485	491	150	274	750	345	812	550	130
065-050-200	-	-	5,50	-	132S	100	230	313	157	300	193	606	314	132	200	275	285	350	485	491	150	274	706	345	812	550	130
065-050-200	-	-	7,50	-	132S	100	230	313	157	300	193	650	314	132	200	275	285	350	485	491	150	274	750	345	812	550	130
065-050-200	-	-	11,00	12,60	160M	100	280	313	157	350	226	772	372	160	200	291	313	423	513	564	247	325	872	385	993	720	130
065-050-200	-	-	15,00	17,30	160M	100	280	313	157	350	226	772	372	160	200	291	313	423	513	564	247	325	872	385	993	720	130
065-050-200	-	-	18,50	21,30	160L	100	280	313	157	350	226	808	372	160	200	291	313	423	513	564	269	325	908	385	993	720	130
065-050-200	-	-	22,00	24,50	180M	100	305	313	157	350	226	843	402	180	200	311	333	493	533	634	275	370	943	385	1005	740	130
065-050-200	-	-	-	33,50	200L	100	345	313	157	400	226	895	452	200	200	360	382	545	582	702	304	422	995	415	1144	830	130
065-050-200	-	-	-	41,50	200L	100	345	313	157	400	226	895	452	200	200	360	382	545	582	702	304	422	995	415	1144	830	130
065-050-250	1,50	-	-	-	90L	100	200	348	174	200	156	510	264	90	225	246	256	305	481	446	107	190	610	280	669	450	130
065-050-250	2,20	2,55	-	-	100L	100	200	348	174	250	170	560	264	100	225	256	266	305	491	446	126	213	660	310	713	450	130
065-050-250	3,00	3,45	-	-	100L	100	200	348	174	250	170	560	264	100	225	256	266	305	491	446	126	213	660	310	713	470	130
065-050-250	4,00	4,55	-	-	112M	100	200	348	174	250	170	542	264	112	225	255	265	305	490	446	113	235	642	330	709	470	130
065-050-250	-	6,30	-	-	132S	100	230	348	174	300	193	650	314	132	225	275	285	350	510	491	150	274	750	345	812	550	130
065-050-250	-	8,60	-	-	132M	100	230	348	174	300	193	650	314	132	225	275	285	350	510	491	169	298	750	345	812	550	130
065-050-250	-	12,60	-	-	160M	100	280	348	174	350	226	772	372	160	225	291	313	423	538	564	247	325	872	385	993	720	130
065-050-250	-	-	15,00	-	160M	100	280	348	174	350	226	772	372	160	225	291	313	423	538	564	247	325	872	385	993	720	130
065-050-250	-	-	18,50	-	160L	100	280	348	174	350	226	808	372	160	225	291	313	423	538	564	269	325	908	385	993	720	130

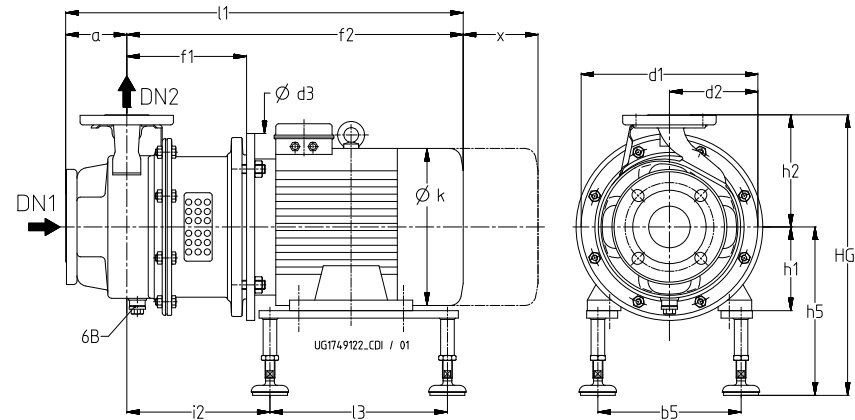


Taille	1450 t/ min	1750 t/ min	2900 t/ min	3500 t/ min	Moteur	a	b ₅	d ₁	d ₂	d ₃	f ₁	f ₂	g ₂	h ₁	h ₂	h ₅ min.	h ₅ max.	h ₆	HG ₁ max.	HG ₂ max.	i ₂	k	l ₁	l ₃	l ₄	l ₅	x
	[kW]					[mm]																					
065-050-250	-	-	22,00	-	180M	100	305	348	174	350	226	843	402	180	225	311	333	493	558	634	275	370	943	385	1005	740	130
065-050-250	-	-	30,00	-	200L	100	345	348	174	400	226	895	452	200	225	360	382	545	607	702	304	422	995	415	1144	830	130
065-050-250	-	-	37,00	-	200L	100	345	348	174	400	226	895	452	200	225	360	382	545	607	702	304	422	995	415	1144	830	130

Etachrom B 65, avec pieds de pompe et capot de moteur



Etachrom B avec pieds de pompe, avec capot de moteur



Etachrom B avec pieds de pompe, sans capot de moteur

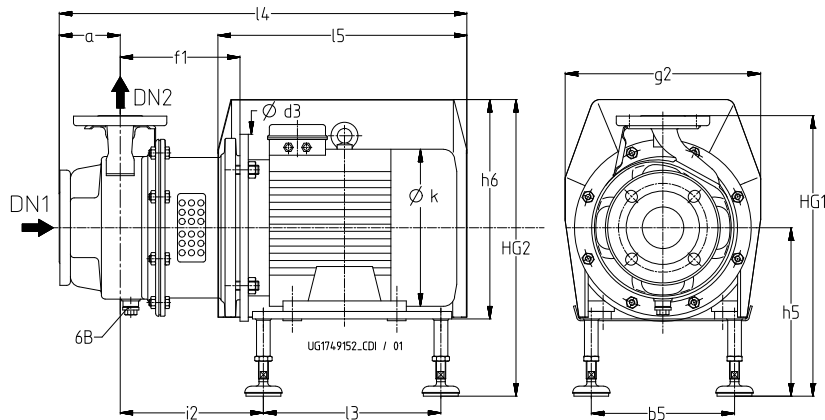
Cotes³³⁾

Taille	1450 t/ min	1750 t/ min	2900 t/ min	3500 t/ min	Moteur	a	b ₅	d ₁	d ₂	d ₃	f ₁	f ₂	g ₂	h ₁	h ₂	h ₅ min.	h ₅ max.	h ₆	HG ₁ max.	HG ₂ max.	i ₂	k	l ₁	l ₃	l ₄	l ₅	x
	[kW]					[mm]																					
080-065-200	1,50	-	-	-	90L	100	200	348	174	200	156	510	264	90	225	246	256	305	481	446	107	190	610	280	669	450	130
080-065-200	2,20	2,55	-	-	100L	100	200	348	174	250	170	560	264	100	225	256	266	305	491	446	126	213	660	310	713	470	130
080-065-200	3,00	3,45	-	-	100L	100	200	348	174	250	170	560	264	100	225	256	266	305	491	446	126	213	660	310	713	470	130
080-065-200	4,00	4,55	-	-	112M	100	200	348	174	250	170	542	264	112	225	255	265	305	490	446	113	235	642	330	709	470	130
080-065-200	-	6,30	-	-	132S	100	230	348	174	300	193	650	314	132	225	275	285	350	510	491	150	274	750	345	812	550	130
080-065-200	-	8,60	-	-	132M	100	230	348	174	300	193	650	314	132	225	275	285	350	510	491	169	298	750	345	812	550	130
080-065-200	-	-	11,00	-	160M	100	280	348	174	350	226	772	372	160	225	291	313	423	538	564	247	325	872	385	993	720	130
080-065-200	-	-	15,00	-	160M	100	280	348	174	350	226	772	372	160	225	291	313	423	538	564	247	325	872	385	993	720	130

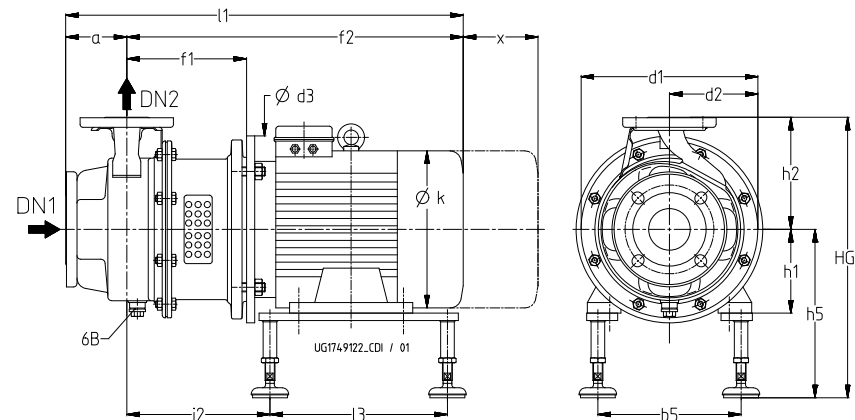
33) Tolérances des cotes de raccordement selon EN 735

Taille	1450 t/ min	1750 t/ min	2900 t/ min	3500 t/ min	Moteur	a	b ₅	d ₁	d ₂	d ₃	f ₁	f ₂	g ₂	h ₁	h ₂	h ₅ min.	h ₅ max.	h ₆	HG ₁ max.	HG ₂ max.	i ₂	k	l ₁	l ₃	l ₄	l ₅	x
	[kW]					[mm]																					
080-065-200	-	-	18,50	21,30	160L	100	280	348	174	350	226	808	372	160	225	291	313	423	538	564	269	325	908	385	993	720	130
080-065-200	-	-	22,00	24,50	180M	100	305	348	174	350	226	843	402	180	225	311	333	493	558	634	275	370	943	385	1005	740	130
080-065-200	-	-	30,00	33,50	200L	100	345	348	174	400	226	895	452	200	225	360	382	545	607	702	304	422	995	415	1144	830	130
080-065-200	-	-	37,00	41,50	200L	100	345	348	174	400	226	895	452	200	225	360	382	545	607	702	304	422	995	415	1144	830	130
080-065-250	2,20	-	-	-	100L	100	200	348	174	250	190	580	264	100	250	256	266	305	516	446	146	213	680	310	733	470	140
080-065-250	3,00	-	-	-	100L	100	200	348	174	250	190	580	264	100	250	256	266	305	516	446	146	213	680	310	733	470	140
080-065-250	4,00	4,55	-	-	112M	100	200	348	174	250	190	562	264	112	250	255	265	305	515	446	133	235	662	330	729	470	140
080-065-250	5,50	6,30	-	-	132S	100	230	348	174	300	213	670	314	132	250	275	285	350	535	491	170	274	770	345	832	550	140
080-065-250	7,50	8,60	-	-	132M	100	230	348	174	300	213	670	314	132	250	275	285	350	535	491	189	298	770	345	832	550	140
080-065-250	-	12,60	-	-	160M	100	280	348	174	350	246	792	372	160	250	291	313	423	563	564	267	325	892	385	1013	720	140
080-065-250	-	-	15,00	-	160M	100	280	348	174	350	246	792	372	160	250	291	313	423	563	564	267	325	892	385	1013	720	150
080-065-250	-	-	18,50	-	160L	100	280	348	174	350	246	828	372	160	250	291	313	423	563	564	289	325	928	385	1013	720	150
080-065-250	-	-	22,00	-	180M	100	305	348	174	350	246	863	402	180	250	311	333	493	583	634	295	370	963	385	1025	740	150
080-065-250	-	-	30,00	-	200L	100	345	348	174	400	246	915	452	200	250	360	382	545	632	702	324	422	1015	415	1164	830	150
080-065-250	-	-	37,00	-	200L	100	345	348	174	400	246	915	452	200	250	360	382	545	632	702	324	422	1015	415	1164	830	150
080-065-250	-	-	45,00	-	225M	100	390	348	174	450	277	1032	527	225	250	385	407	616	657	773	354	468	1132	455	1331	950	150

Etachrom B 80, avec pieds de pompe et capot de moteur



Etachrom B avec pieds de pompe, avec capot de moteur



Etachrom B avec pieds de pompe, sans capot de moteur

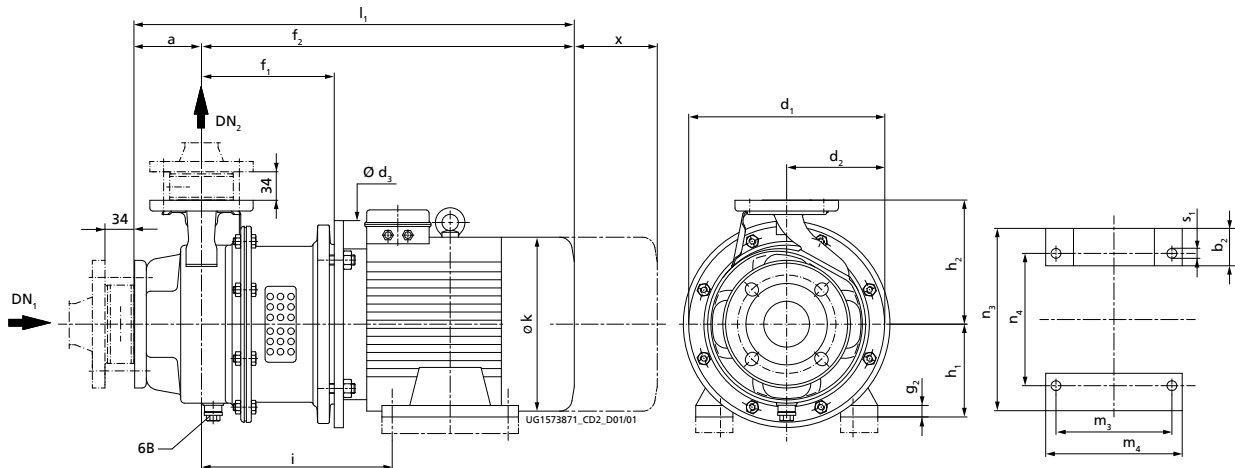
Cotes³⁴⁾

Taille	1450 t/ min	1750 t/ min	2900 t/ min	3500 t/ min	Moteur	a	b ₅	d ₁	d ₂	d ₃	f ₁	f ₂	g ₂	h ₁	h ₂	h ₅ min.	h ₅ max.	h ₆	HG ₁ max.	HG ₂ max.	i ₂	k	l ₁	l ₃	l ₄	l ₅	x
	[kW]					[mm]																					
100-080-200	2,20	-	-	-	100L	125	200	348	174	250	190	580	264	100	250	256	266	305	516	446	146	213	705	310	758	470	150
100-080-200	3,00	3,45	-	-	100L	125	200	348	174	250	190	580	264	100	250	256	266	305	516	446	146	213	705	310	758	470	150
100-080-200	4,00	4,55	-	-	112M	125	200	348	174	250	190	562	264	112	250	255	265	305	515	446	133	235	687	330	754	470	150
100-080-200	5,50	6,30	-	-	132S	125	230	348	174	300	213	670	314	132	250	275	285	350	535	491	170	274	795	345	857	550	150
100-080-200	7,50	8,60	-	-	132M	125	230	348	174	300	213	670	314	132	250	275	285	350	535	491	189	298	795	345	857	550	150
100-080-200	-	12,60	-	-	160M	125	280	348	174	350	246	792	372	160	250	291	313	423	563	564	267	325	917	385	1038	720	150
100-080-200	-	-	15,00	-	160M	125	280	348	174	350	246	792	372	160	250	291	313	423	563	564	267	325	917	385	1038	720	150
100-080-200	-	-	18,50	-	160L	125	280	348	174	350	246	828	372	160	250	291	313	423	563	564	289	325	953	385	1038	720	150
100-080-200	-	-	22,00	-	180M	125	305	348	174	350	246	863	402	180	250	311	333	493	583	634	295	370	988	385	1050	740	150
100-080-200	-	-	30,00	-	200L	125	345	348	174	400	246	915	452	200	250	360	382	545	632	702	324	422	1040	415	1189	830	150
100-080-200	-	-	37,00	-	200L	125	345	348	174	400	246	915	452	200	250	360	382	545	632	702	324	422	1040	415	1189	830	150
100-080-200	-	-	45,00	-	225M	125	390	348	174	450	277	1032	527	225	250	385	407	616	657	773	354	468	1157	455	1356	950	150
100-080-250	3,00	-	-	-	100L	125	200	348	174	250	190	580	264	100	280	256	266	305	546	446	146	213	705	310	758	470	150
100-080-250	4,00	-	-	-	112M	125	200	348	174	250	190	562	264	112	280	255	265	305	545	446	133	235	687	330	754	470	150
100-080-250	5,50	6,30	-	-	132S	125	230	348	174	300	213	670	314	132	280	275	285	350	565	491	170	274	795	345	857	550	150
100-080-250	7,50	8,60	-	-	132M	125	230	348	174	300	213	670	314	132	280	275	285	350	565	491	189	298	795	345	857	550	150
100-080-250	11,00	12,60	-	-	160M	125	280	348	174	350	246	792	372	160	280	291	313	423	593	564	267	325	917	385	1038	720	150
100-080-250	15,00	17,30	-	-	160L	125	280	348	174	350	246	828	372	160	280	291	313	423	593	564	289	325	953	385	1038	720	150
100-080-250	-	21,30	-	-	180M	125	305	348	174	350	246	863	402	180	280	311	333	493	613	634	295	370	988	385	1050	740	150

34) Tolérances des cotes de raccordement selon EN 735

Installation avec pied de moteur

Etachrom B 25 à partir du moteur 132 (5,50 kW), avec pied de moteur



III. 10: Etachrom B avec pied de moteur, dimensions [mm]

6B	Vidange liquide pompé	G ^{3/8} = ISO 228/1
----	-----------------------	------------------------------

DN = EN 1092-1/DN.../PN 16/B

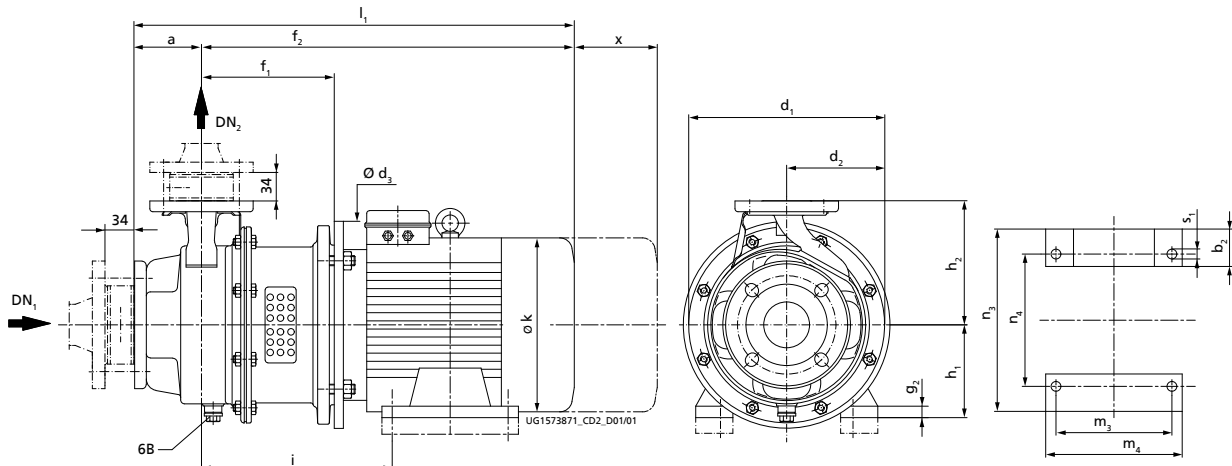
Dimensions

Taille	1450 t/	1750 t/	2900 t/	3500 t/	a	b ₂	d ₁	d ₂	d ₃	f ₁	f ₂	g ₂	h ₁	h ₂	i	k	l ₁	m ₃	m ₄	n ₃	n ₄	s ₁	x
	min	min	min	min																			
	[kW]				[mm] ³⁵⁾																		
050-025-160 ³⁶⁾	-	-	-	6,30	80	55	254	127	300	188	601	15	132	160	277	274	681	140	220	270	216	12	115
050-025-160 ³⁶⁾	-	-	-	8,60	80	55	254	127	300	188	645	15	132	160	277	274	725	140	220	270	216	12	115
050-025-200 ³⁶⁾	-	-	5,50	6,30	80	55	284	142	300	188	601	15	132	180	277	274	681	140	220	270	216	12	115
050-025-200 ³⁶⁾	-	-	7,50	8,60	80	55	284	142	300	188	645	15	132	180	277	274	725	140	220	270	216	12	115
050-025-200 ³⁶⁾	-	-	-	12,60	80	70	284	142	350	218	764	21	160	180	326	325	844	210	310	323	254	15	115
050-025-200 ³⁶⁾	-	-	-	17,30	80	70	284	142	350	218	764	21	160	180	326	325	844	210	310	323	254	15	115
050-025-250 ³⁷⁾	-	-	5,50	-	100	55	348	174	300	193	606	15	132	225	282	274	706	140	220	270	216	12	130
050-025-250 ³⁷⁾	-	-	7,50	-	100	55	348	174	300	193	650	15	132	225	282	274	750	140	220	270	216	12	130
050-025-250 ³⁶⁾	-	-	11,00	-	100	70	348	174	350	226	772	21	160	225	334	325	872	210	310	323	254	15	130
050-025-250 ³⁶⁾	-	-	15,00	-	100	70	348	174	350	226	772	21	160	225	334	325	872	210	310	323	254	15	130

1213.5/27-FR

35) Tolérances des cotes de raccordement selon EN 735
 36) Sur cette taille, caler de 20 mm les pieds de moteur.
 37) Sur cette taille, caler de 45 mm les pieds de moteur.

Etachrom B 32 à partir du moteur 132 (5,50 kW), avec pied de moteur



Ill. 11: Etachrom B avec pied de moteur, dimensions [mm]

6B	Vidange liquide pompé	G ³ / ₈ = ISO 228/1
----	-----------------------	---

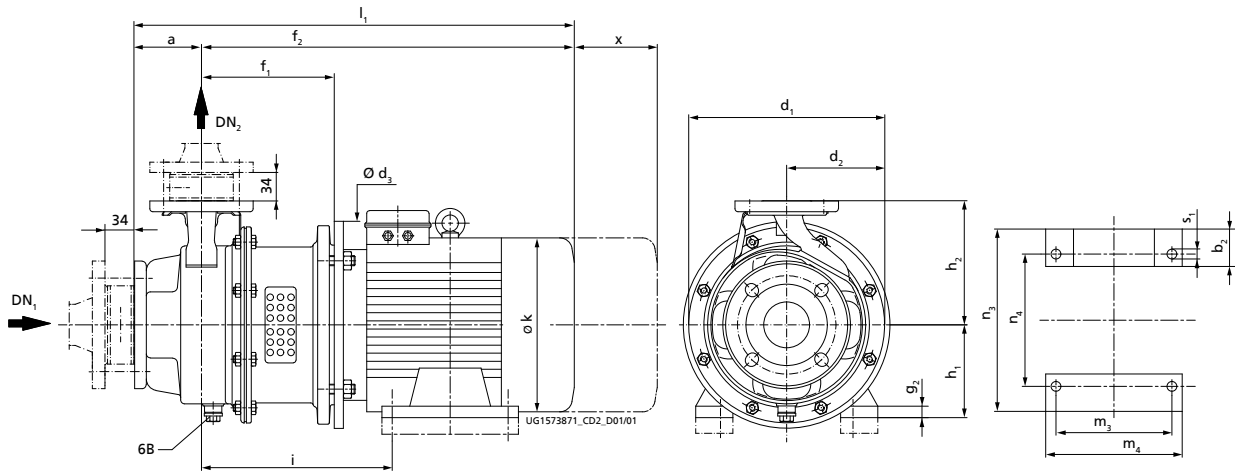
DN = EN 1092-1/DN.../PN 16/B

Dimensions

Taille	1450 t/min	1750 t/min	2900 t/min	3500 t/min	a	b ₂	d ₁	d ₂	d ₃	f ₁	f ₂	g ₂	h ₁	h ₂	i	k	l ₁	m ₃	m ₄	n ₃	n ₄	s ₁	x
	[kW]				[mm] ³⁸⁾																		
050-032-160 ³⁹⁾	-	-	5,50	6,30	80	55	254	127	300	188	601	15	132	160	277	274	681	140	220	270	216	12	115
050-032-160 ³⁹⁾	-	-	-	8,60	80	55	254	127	300	188	645	15	132	160	277	274	725	140	220	270	216	12	115
050-032-160 ³⁹⁾	-	-	-	12,60	80	70	254	127	350	218	764	21	160	160	326	325	844	210	310	323	254	15	115
050-032-200 ³⁹⁾	-	-	5,50	6,30	80	55	284	142	300	188	601	15	132	180	277	274	681	140	220	270	216	12	115
050-032-200 ³⁹⁾	-	-	7,50	8,60	80	55	284	142	300	188	645	15	132	180	277	274	725	140	220	270	216	12	115
050-032-200 ³⁹⁾	-	-	11,00	12,60	80	70	284	142	350	218	764	21	160	180	326	325	844	210	310	323	254	15	115
050-032-200 ³⁹⁾	-	-	-	17,30	80	70	284	142	350	218	764	21	160	180	326	325	844	210	310	323	254	15	115
050-032-250 ⁴⁰⁾	-	6,30	-	-	100	55	348	174	300	193	650	15	132	225	282	274	750	140	220	270	216	12	130
050-032-250 ⁴⁰⁾	-	-	5,50	-	100	55	348	174	300	193	606	15	132	225	282	274	706	140	220	270	216	12	130
050-032-250 ⁴⁰⁾	-	-	7,50	-	100	55	348	174	300	193	650	15	132	225	282	274	750	140	220	270	216	12	130
050-032-250 ³⁹⁾	-	-	11,00	-	100	70	348	174	350	226	772	21	160	225	334	325	872	210	310	300	254	15	130
050-032-250 ³⁹⁾	-	-	15,00	-	100	70	348	174	350	226	772	21	160	225	334	325	872	210	310	323	254	15	130
050-032-250 ³⁹⁾	-	-	18,50	-	100	70	348	174	350	226	808	21	160	225	334	325	908	254	314	323	254	15	130

38) Tolérances des cotes de raccordement selon EN 735
 39) Sur cette taille, caler de 20 mm les pieds de moteur.
 40) Sur cette taille, caler de 45 mm les pieds de moteur.

Etachrom B 40 à partir du moteur 132 (5,50 kW), avec pied de moteur



Ill. 12: Etachrom B avec pied de moteur, dimensions [mm]

6B	Vidange liquide pompé	G ³ / ₈ = ISO 228/1
----	-----------------------	---

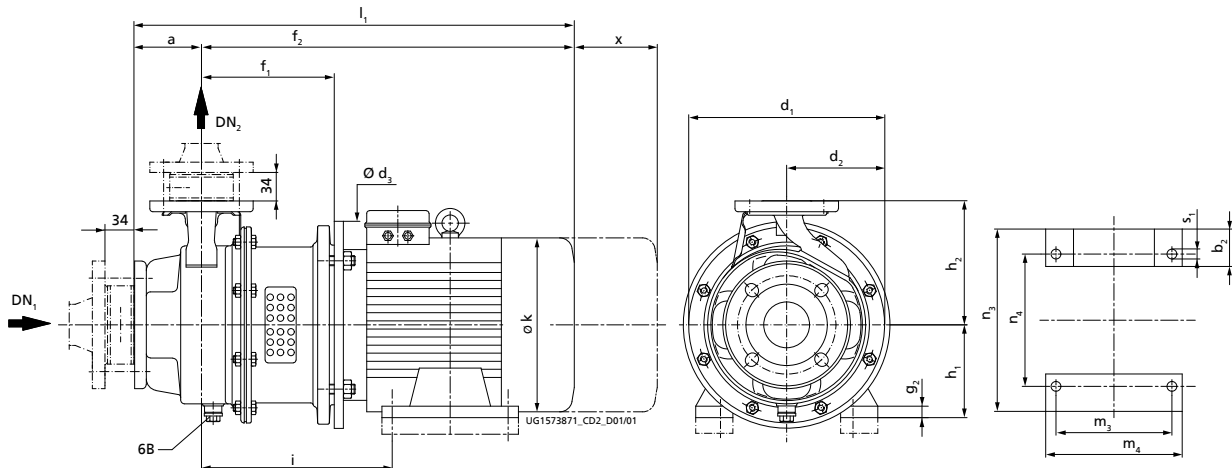
DN = EN 1092-1/DN.../PN 16/B

Dimensions

Taille	1450 t/ min	1750 t/ min	2900 t/ min	3500 t/ min	a	b ₂	d ₁	d ₂	d ₃	f ₁	f ₂	g ₂	h ₁	h ₂	i	k	l ₁	m ₃	m ₄	n ₃	n ₄	s ₁	x
	[kW]				[mm] ⁴¹⁾																		
065-040-160 ⁴²⁾	-	-	5,50	6,30	80	55	254	127	300	190	603	15	132	160	279	274	683	140	220	270	216	12	115
065-040-160 ⁴²⁾	-	-	7,50	8,60	80	55	254	127	300	190	647	15	132	160	279	274	727	140	220	270	216	12	115
065-040-160 ⁴²⁾	-	-	11,00	12,60	80	70	254	127	350	220	766	21	160	160	328	325	846	210	310	323	254	15	115
065-040-160 ⁴²⁾	-	-	-	17,30	80	70	254	127	350	220	766	21	160	160	328	325	846	210	310	323	254	15	115
065-040-200 ⁴²⁾	-	-	5,50	-	100	55	284	142	300	190	603	15	132	180	279	274	703	140	220	270	216	12	115
065-040-200 ⁴²⁾	-	-	7,50	-	100	55	284	142	300	190	647	15	132	180	279	274	747	140	220	270	216	12	115
065-040-200 ⁴²⁾	-	-	11,00	12,60	100	70	284	142	350	220	766	21	160	180	328	325	866	210	310	323	254	15	115
065-040-200 ⁴²⁾	-	-	-	17,30	100	70	284	142	350	220	766	21	160	180	328	325	866	210	310	323	254	15	115
065-040-200 ⁴²⁾	-	-	-	21,30	100	70	284	142	350	220	802	21	160	180	328	325	902	254	314	323	254	15	115
065-040-250 ⁴³⁾	-	6,30	-	-	100	55	348	174	300	193	650	15	132	225	282	274	750	140	220	270	216	12	130
065-040-250 ⁴³⁾	-	-	7,50	-	100	55	348	174	300	193	650	15	132	225	282	274	750	140	220	270	216	12	130
065-040-250 ⁴²⁾	-	-	11,00	-	100	70	348	174	350	226	772	21	160	225	334	325	872	210	310	323	254	15	130
065-040-250 ⁴²⁾	-	-	15,00	-	100	70	348	174	350	226	772	21	160	225	334	325	872	210	310	323	254	15	130
065-040-250 ⁴²⁾	-	-	18,50	-	100	70	348	174	350	226	808	21	160	225	334	325	908	254	314	323	254	15	130
065-040-250	-	-	22,00	-	100	80	348	174	350	226	843	23	180	225	347	370	943	241	343	368	279	15	130
065-040-250 ⁴²⁾	-	-	30,00	-	100	85	348	174	400	226	895	30	200	225	359	422	995	305	388	404	318	19	130

41) Tolérances des cotes de raccordement selon EN 735
 42) Sur cette taille, caler de 20 mm les pieds de moteur.
 43) Sur cette taille, caler de 45 mm les pieds de moteur.

Etachrom B 50 à partir du moteur 132 (5,50 kW), avec pied de moteur



Ill. 13: Etachrom B avec pied de moteur, dimensions [mm]

6B	Vidange liquide pompé	G ^{3/8} = ISO 228/1
----	-----------------------	------------------------------

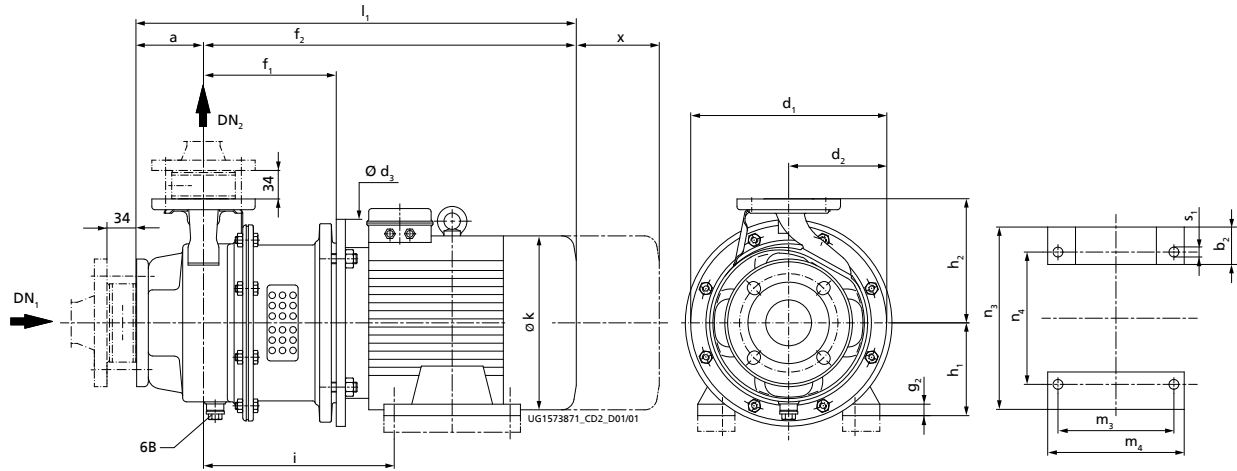
DN = EN 1092-1/DN.../PN 16/B

Dimensions

Taille	1450 t/min	1750 t/min	2900 t/min	3500 t/min	a	b ₂	d ₁	d ₂	d ₃	f ₁	f ₂	g ₂	h ₁	h ₂	i	k	l ₁	m ₃	m ₄	n ₃	n ₄	s ₁	x
	[kW]				[mm] ⁴⁴⁾																		
065-050-125 ⁴⁵⁾	-	-	5,50	6,30	100	55	254	127	300	190	603	15	132	160	279	274	703	140	220	270	216	12	130
065-050-125 ⁴⁵⁾	-	-	7,50	8,60	100	55	254	127	300	190	647	15	132	160	279	274	747	140	220	270	216	12	130
065-050-125 ⁴⁵⁾	-	-	-	12,60	100	70	254	127	350	220	766	21	160	160	328	325	866	210	310	323	254	15	130
065-050-125 ⁴⁵⁾	-	-	-	17,30	100	70	254	127	350	220	766	21	160	160	328	325	866	210	310	323	254	15	130
065-050-160 ⁴⁵⁾	-	-	5,50	-	100	55	254	127	300	190	603	15	132	180	279	274	703	140	220	270	216	12	130
065-050-160 ⁴⁵⁾	-	-	7,50	-	100	55	254	127	300	190	647	15	132	180	279	274	747	140	220	270	216	12	130
065-050-160 ⁴⁵⁾	-	-	11,00	12,60	100	70	254	127	350	220	766	21	160	180	328	325	866	210	310	323	254	15	130
065-050-160 ⁴⁵⁾	-	-	15,00	17,30	100	70	254	127	350	220	766	21	160	180	328	325	866	210	310	323	254	15	130
065-050-160 ⁴⁵⁾	-	-	-	21,30	100	70	254	127	350	220	802	21	160	180	328	325	902	254	314	323	254	15	130
065-050-200 ⁴⁶⁾	-	6,30	-	-	100	55	313	157	300	193	650	15	132	200	282	274	750	140	220	270	216	12	130
065-050-200 ⁴⁶⁾	-	-	5,50	-	100	55	313	157	300	193	606	15	132	200	282	274	706	140	220	270	216	12	130
065-050-200 ⁴⁶⁾	-	-	7,50	-	100	55	313	157	300	193	650	15	132	200	282	274	750	140	220	270	216	12	130
065-050-200 ⁴⁵⁾	-	-	11,00	12,60	100	70	313	157	350	226	772	21	160	200	334	325	872	210	310	323	254	15	130
065-050-200 ⁴⁵⁾	-	-	15,00	17,30	100	70	313	157	350	226	772	21	160	200	334	325	872	210	310	323	254	15	130
065-050-200 ⁴⁵⁾	-	-	18,50	21,30	100	70	313	157	350	226	808	21	160	200	334	325	908	254	314	323	254	15	130
065-050-200 ⁴⁵⁾	-	-	22,00	24,50	100	80	313	157	350	226	843	23	180	200	347	370	943	241	343	368	279	15	130
065-050-200 ⁴⁵⁾	-	-	-	33,50	100	85	313	157	400	226	895	30	200	200	359	422	995	305	388	404	318	19	130
065-050-200 ⁴⁵⁾	-	-	-	41,50	100	85	313	157	400	226	895	30	200	200	359	422	995	305	388	404	318	19	130
065-050-250 ⁴⁶⁾	-	6,30	-	-	100	55	348	174	300	193	650	15	132	225	282	274	750	140	220	270	216	12	130
065-050-250 ⁴⁶⁾	-	8,60	-	-	100	59	348	174	300	193	650	15	132	225	282	298	750	178	240	270	216	12	130
065-050-250 ⁴⁵⁾	-	12,60	-	-	100	70	348	174	350	226	772	21	160	225	334	325	872	210	310	323	254	15	130
065-050-250 ⁴⁵⁾	-	-	15,00	-	100	70	348	174	350	226	772	21	160	225	334	325	872	210	310	323	254	15	130
065-050-250 ⁴⁵⁾	-	-	18,50	-	100	70	348	174	350	226	808	21	160	225	334	325	908	254	314	323	254	15	130
065-050-250 ⁴⁵⁾	-	-	22,00	-	100	80	348	174	350	226	843	23	180	225	347	370	943	241	343	368	279	15	130
065-050-250 ⁴⁵⁾	-	-	30,00	-	100	85	348	174	400	226	895	30	200	225	359	422	995	305	388	404	318	19	130
065-050-250 ⁴⁵⁾	-	-	37,00	-	100	85	348	174	400	226	895	30	200	225	359	422	995	305	388	404	318	19	130

44) Tolérances des cotes de raccordement selon EN 735
 45) Sur cette taille, caler de 20 mm les pieds de moteur.
 46) Sur cette taille, caler de 45 mm les pieds de moteur.

Etachrom B 65 à partir du moteur 132 (5,50 kW), avec pied de moteur



Ill. 14: Etachrom B avec pied de moteur, dimensions [mm]

6B	Vidange liquide pompé	G ^{3/8} = ISO 228/1
----	-----------------------	------------------------------

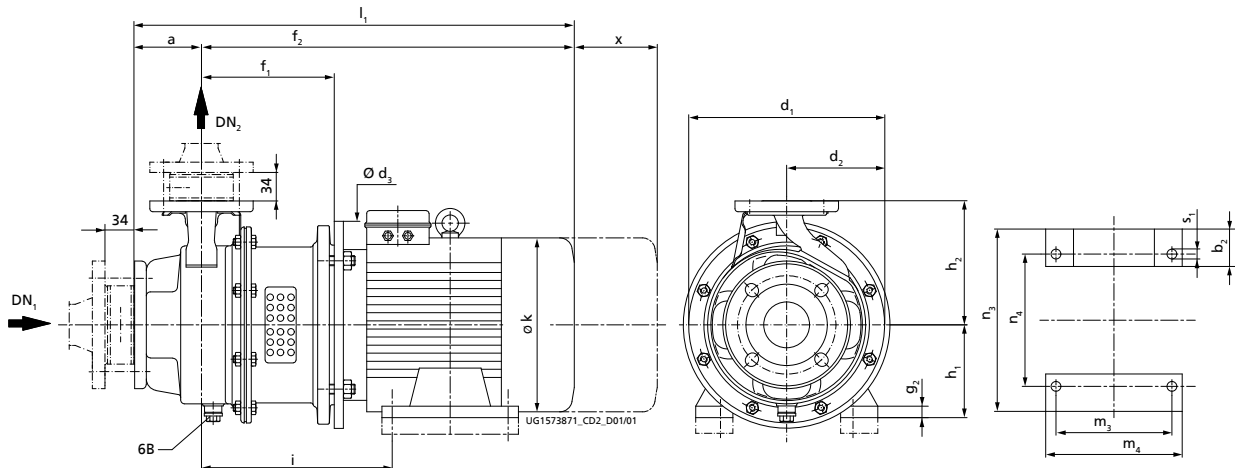
DN = EN 1092-1/DN.../PN 16/B

Dimensions

Taille	[kW]				[mm] ⁴⁷⁾																		
	1450 t/ min	1750 t/ min	2900 t/ min	3500 t/ min	a	b ₂	d ₁	d ₂	d ₃	f ₁	f ₂	g ₂	h ₁	h ₂	i	k	l ₁	m ₃	m ₄	n ₃	n ₄	s ₁	x
080-065-200 ⁴⁸⁾	-	6,30	-	-	100	55	348	174	300	193	650	15	132	225	282	274	750	140	220	270	216	12	130
080-065-200 ⁴⁸⁾	-	8,60	-	-	100	59	348	174	300	193	650	15	132	225	282	298	750	178	240	270	216	12	130
080-065-200 ⁴⁹⁾	-	-	11,00	-	100	70	348	174	350	226	772	21	160	225	334	325	872	210	310	323	254	15	130
080-065-200 ⁴⁹⁾	-	-	15,00	-	100	70	348	174	350	226	772	21	160	225	334	325	872	210	310	323	254	15	130
080-065-200 ⁴⁹⁾	-	-	18,50	21,30	100	70	348	174	350	226	808	21	160	225	334	325	908	254	314	323	254	15	130
080-065-200 ⁴⁹⁾	-	-	22,00	24,50	100	80	348	174	350	226	843	23	180	225	347	370	943	241	343	368	279	15	130
080-065-200 ⁴⁹⁾	-	-	30,00	33,50	100	85	348	174	400	226	895	30	200	225	359	422	995	305	388	404	318	19	130
080-065-200 ⁴⁹⁾	-	-	37,00	41,50	100	85	348	174	400	226	895	30	200	225	359	422	995	305	388	404	318	19	130
080-065-250 ⁴⁸⁾	5,50	6,30	-	-	100	55	348	174	300	213	670	15	132	250	302	274	770	140	220	270	216	12	140
080-065-250 ⁴⁸⁾	7,50	8,60	-	-	100	59	348	174	300	213	670	15	132	250	302	298	770	178	240	270	216	12	140
080-065-250 ⁴⁹⁾	-	12,60	-	-	100	70	348	174	350	246	792	21	160	250	354	325	892	210	310	323	254	15	140
080-065-250 ⁴⁹⁾	-	-	15,00	-	100	70	348	174	350	246	792	21	160	250	354	325	892	210	310	323	254	15	150
080-065-250 ⁴⁹⁾	-	-	18,50	-	100	70	348	174	350	246	828	21	160	250	354	325	928	254	314	323	254	15	150
080-065-250 ⁴⁹⁾	-	-	22,00	-	100	80	348	174	350	246	863	23	180	250	367	370	963	241	343	368	279	15	150
080-065-250 ⁴⁹⁾	-	-	30,00	-	100	85	348	174	400	246	915	30	200	250	379	422	1015	305	388	404	318	19	150
080-065-250 ⁴⁹⁾	-	-	37,00	-	100	85	348	174	400	246	915	30	200	250	379	422	1015	305	388	404	318	19	150
080-065-250 ⁴⁹⁾	-	-	45,00	-	100	100	348	174	450	277	1032	35	225	250	426	468	1132	311	412	458	356	19	150

47) Tolérances des cotes de raccordement selon EN 735
 48) Sur cette taille, caler de 45 mm les pieds de moteur.
 49) Sur cette taille, caler de 20 mm les pieds de moteur.

Etachrom B 80 à partir du moteur 132 (5,50 kW), avec pied de moteur



Ill. 15: Etachrom B avec pied de moteur, dimensions [mm]

6B	Vidange liquide pompé	G ³ / ₈ = ISO 228/1
----	-----------------------	---

DN = EN 1092-1/DN.../PN 16/B

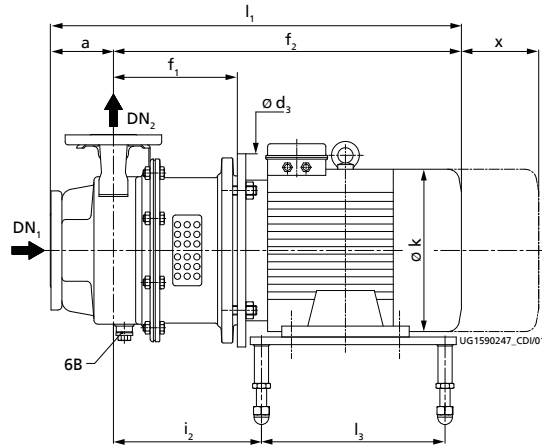
Dimensions

Taille	1450 t/min	1750 t/min	2900 t/min	3500 t/min	a	b ₂	d ₁	d ₂	d ₃	f ₁	f ₂	g ₂	h ₁	h ₂	i	k	l ₁	m ₃	m ₄	n ₃	n ₄	s ₁	x
	[kW]				[mm] ⁵⁰⁾																		
100-080-200 ⁵¹⁾	5,50	6,30	-	-	125	55	348	174	300	213	670	15	132	250	302	274	795	140	220	270	216	12	150
100-080-200 ⁵¹⁾	7,50	8,60	-	-	125	59	348	174	300	213	670	15	132	250	302	298	795	178	240	270	216	12	150
100-080-200 ⁵²⁾	-	12,60	-	-	125	70	348	174	350	246	792	21	160	250	354	325	917	210	310	323	254	15	150
100-080-200 ⁵²⁾	-	-	15,00	-	125	70	348	174	350	246	792	21	160	250	354	325	917	210	310	323	254	15	150
100-080-200 ⁵²⁾	-	-	18,50	-	125	70	348	174	350	246	828	21	160	250	354	325	953	254	314	323	254	15	150
100-080-200	-	-	22,00	-	125	80	348	174	350	246	863	23	180	250	367	370	988	241	343	368	279	15	150
100-080-200 ⁵²⁾	-	-	30,00	-	125	85	348	174	400	246	915	30	200	250	379	422	1040	305	388	404	318	19	150
100-080-200 ⁵²⁾	-	-	37,00	-	125	85	348	174	400	246	915	30	200	250	379	422	1040	305	388	404	318	19	150
100-080-200 ⁵²⁾	-	-	45,00	-	125	100	348	174	450	277	1032	35	225	250	426	468	1157	311	412	458	356	19	150
100-080-250 ⁵¹⁾	5,50	6,30	-	-	125	55	348	174	300	213	670	15	132	280	302	274	795	140	220	270	216	12	150
100-080-250 ⁵¹⁾	7,50	8,60	-	-	125	59	348	174	300	213	670	15	132	280	302	298	795	178	240	270	216	12	150
100-080-250 ⁵²⁾	11,00	12,60	-	-	125	70	348	174	350	246	792	21	160	280	354	325	917	210	310	323	254	15	150
100-080-250 ⁵²⁾	15,00	17,30	-	-	125	70	348	174	350	246	828	21	160	280	354	325	953	254	314	323	254	15	150
100-080-250	-	21,30	-	-	125	80	348	174	350	246	863	23	180	280	367	370	988	241	343	368	279	15	150

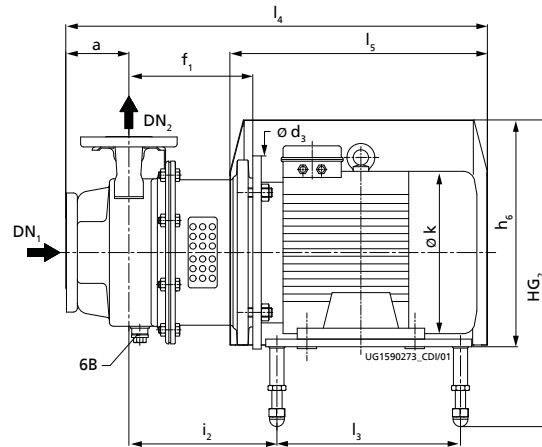
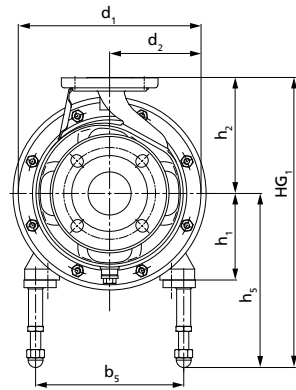
50) Tolérances des cotes de raccordement selon EN 735
 51) Sur cette taille, caler de 45 mm les pieds de moteur.
 52) Sur cette taille, caler de 20 mm les pieds de moteur.

Installation avec pieds à contact sphérique

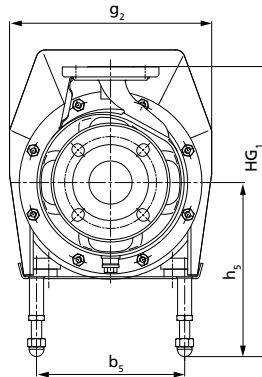
Etachrom B 25, avec pieds à contact sphérique



Etachrom B avec pieds sphériques à 4 points d'appui, sans capot de moteur



Etachrom B avec pieds sphériques à 4 points d'appui, avec capot de moteur



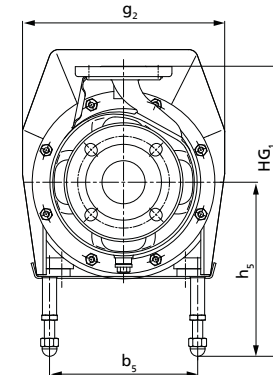
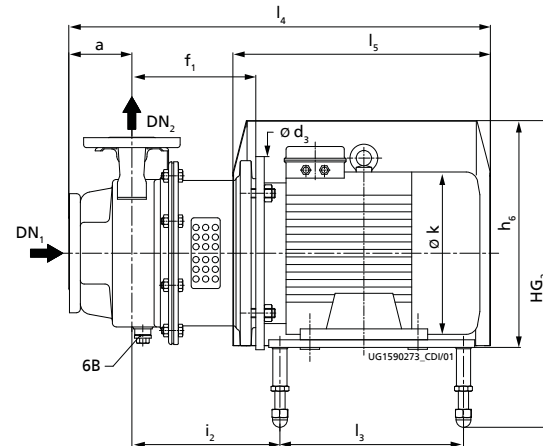
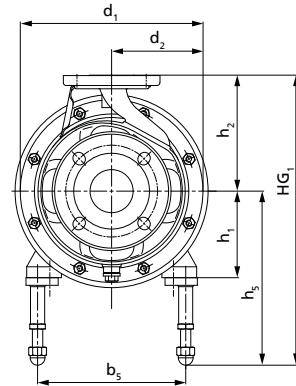
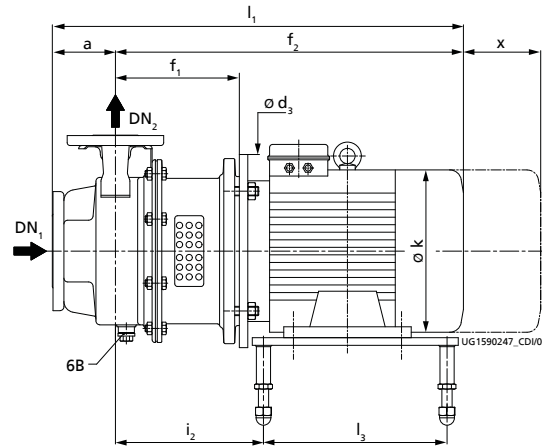
Dimensions⁵³⁾

Taille	1450 t/ min	1750 t/ min	2900 t/ min	3500 t/ min	Moteur	a	b ₅	d ₁	d ₂	d ₃	f ₁	f ₂	g ₂	h ₁	h ₂	h ₅ min.	h ₅ max.	h ₆	HG ₁ max.	HG ₂ max.	i ₂	k	l ₁	l ₃	l ₄	l ₅	x
	[kW]					[mm]																					
050-025-125.1	0,55	0,63	-	-	80M	80	200	219	110	200	158	427	264	80	140	203	238	305	378	463	156	162	507	205	645	450	115
050-025-125.1	-	-	0,75	-	80M	80	200	219	110	200	158	427	264	80	140	203	238	305	378	463	156	162	507	205	645	450	115
050-025-125.1	-	-	1,10	1,27	80M	80	200	219	110	200	158	459	264	80	140	203	238	305	378	463	156	162	539	205	645	450	115
050-025-125.1	-	-	1,50	1,75	90S	80	200	219	110	200	158	512	264	90	140	213	248	305	388	463	152	190	592	225	651	450	115
050-025-125.1	-	-	2,20	2,55	90L	80	200	219	110	200	158	512	264	90	140	213	248	305	388	463	164	190	592	225	651	450	115
050-025-125.1	-	-	3,00	3,45	100L	80	200	219	110	250	168	558	264	100	140	223	258	305	398	463	169	213	638	265	691	470	115
050-025-125.1	-	-	4,00	4,55	112M	80	200	219	110	250	168	540	264	112	140	222	257	305	397	450	176	235	620	265	687	470	115
050-025-125	0,55	0,63	-	-	80M	80	200	219	110	200	158	427	264	80	140	203	238	305	378	463	156	162	507	205	645	450	115
050-025-125	-	-	0,75	-	80M	80	200	219	110	200	158	427	264	80	140	203	238	305	378	463	156	162	507	205	645	450	115
050-025-125	-	-	1,10	-	80M	80	200	219	110	200	158	459	264	80	140	203	238	305	378	463	156	162	539	205	645	450	115
050-025-125	-	-	1,50	1,75	90S	80	200	219	110	200	158	512	264	90	140	213	248	305	388	463	152	190	592	225	651	450	115
050-025-125	-	-	2,20	2,55	90L	80	200	219	110	200	158	512	264	90	140	213	248	305	388	463	164	190	592	225	651	450	115
050-025-125	-	-	3,00	3,45	100L	80	200	219	110	250	168	558	264	100	140	223	258	305	398	463	169	213	638	265	691	470	115

53) Tolérances des cotes de raccordement selon EN 735

Taille	1450 t/ min	1750 t/ min	2900 t/ min	3500 t/ min	Moteur	a	b ₅	d ₁	d ₂	d ₃	f ₁	f ₂	g ₂	h ₁	h ₂	h ₅ min.	h ₅ max.	h ₆	HG ₁ max.	HG ₂ max.	i ₂	k	l ₁	l ₃	l ₄	l ₅	x	
	[kW]					[mm]																						
050-025-125	-	-	4,00	4,55	112M	80	200	219	110	250	168	540	264	112	140	222	257	305	397	450	176	235	620	265	687	470	115	
050-025-160	0,55	0,63	-	-	80M	80	200	254	127	200	158	427	264	80	160	203	238	305	398	463	156	162	507	205	645	450	115	
050-025-160	-	0,86	-	-	80M	80	200	254	127	200	158	459	264	80	160	203	238	305	398	463	156	162	539	205	645	450	115	
050-025-160	-	1,27	-	-	90S	80	200	254	127	200	158	512	264	90	160	213	248	305	408	463	152	190	592	225	651	450	115	
050-025-160	-	-	1,50	-	90S	80	200	254	127	200	158	512	264	90	160	213	248	305	408	463	152	190	592	225	651	450	115	
050-025-160	-	-	2,20	2,55	90L	80	200	254	127	200	158	512	264	90	160	213	248	305	408	463	164	190	592	225	651	450	115	
050-025-160	-	-	3,00	3,45	100L	80	200	254	127	250	168	558	264	100	160	223	258	305	418	463	169	213	638	265	691	470	115	
050-025-160	-	-	4,00	4,55	112M	80	200	254	127	250	168	540	264	112	160	222	257	305	417	450	176	235	620	265	687	470	115	
050-025-160	-	-	-	6,30	132S	80	230	254	127	300	188	601	314	132	160	242	277	350	437	495	205	274	681	285	787	550	115	
050-025-160	-	-	-	8,60	132S	80	230	254	127	300	188	645	314	132	160	242	277	350	437	495	205	274	725	285	787	550	115	
050-025-200	0,55	-	-	-	80M	80	200	284	142	200	158	427	264	80	180	203	238	305	418	463	156	162	507	205	645	450	115	
050-025-200	0,75	0,86	-	-	80M	80	200	284	142	200	158	459	264	80	180	203	238	305	418	463	156	162	539	205	645	450	115	
050-025-200	1,10	1,27	-	-	90S	80	200	284	142	200	158	512	264	90	180	213	248	305	428	463	152	190	592	225	651	450	115	
050-025-200	-	1,75	-	-	90L	80	200	284	142	200	158	512	264	90	180	213	248	305	428	463	164	190	592	225	651	450	115	
050-025-200	-	2,55	-	-	100L	80	200	284	142	250	168	558	264	100	180	223	258	305	438	463	169	213	638	265	691	470	115	
050-025-200	-	-	3,00	-	100L	80	200	284	142	250	168	558	264	100	180	223	258	305	438	463	169	213	638	265	691	470	115	
050-025-200	-	-	4,00	4,55	112M	80	200	284	142	250	168	540	264	112	180	222	257	305	437	450	176	235	620	265	687	470	115	
050-025-200	-	-	5,50	6,30	132S	80	230	284	142	300	188	601	314	132	180	242	277	350	457	495	205	274	681	285	787	550	115	
050-025-200	-	-	7,50	8,60	132S	80	230	284	142	300	188	645	314	132	180	242	277	350	457	495	205	274	725	285	787	550	115	
050-025-200	-	-	-	12,60	160M	80	280	284	142	350	218	764	372	160	180	270	305	423	485	568	239	325	844	385	965	720	115	
050-025-200	-	-	-	17,30	160M	80	280	284	142	350	218	764	372	160	180	270	305	423	485	568	239	325	844	385	965	720	115	
050-025-250	0,75	-	-	-	80M	100	200	348	174	200	156	457	264	80	225	203	238	305	463	463	99	162	557	260	663	450	130	
050-025-250	1,10	1,27	-	-	90S	100	200	348	174	200	156	510	264	90	225	213	248	305	473	463	95	190	610	280	669	450	130	
050-025-250	1,50	1,75	-	-	90L	100	200	348	174	200	156	510	264	90	225	213	248	305	473	463	107	190	610	280	669	450	130	
050-025-250	-	2,55	-	-	100L	100	200	348	174	250	170	560	264	100	225	223	258	305	483	463	126	213	660	310	713	470	130	
050-025-250	-	3,45	-	-	100L	100	200	348	174	250	170	560	264	100	225	223	258	305	483	463	126	213	660	310	713	470	130	
050-025-250	-	-	5,50	-	132S	100	230	348	174	300	193	606	314	132	225	242	277	350	502	495	150	274	706	345	812	550	130	
050-025-250	-	-	7,50	-	132S	100	230	348	174	300	193	650	314	132	225	242	277	350	502	495	150	274	750	345	812	550	130	
050-025-250	-	-	11,00	-	160M	100	280	348	174	350	226	772	372	160	225	270	305	423	530	568	247	325	872	385	993	720	130	
050-025-250	-	-	15,00	-	160M	100	280	348	174	350	226	772	372	160	225	270	305	423	530	568	247	325	872	385	993	720	130	

Etachrom B 32, avec pieds à contact sphérique



Etachrom B avec pieds sphériques à 4 points d'appui, sans capot de moteur

Etachrom B avec pieds sphériques à 4 points d'appui, avec capot de moteur

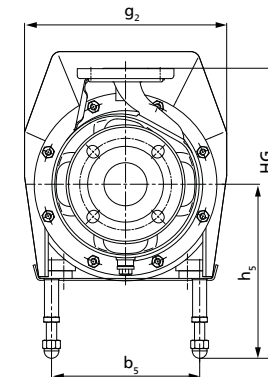
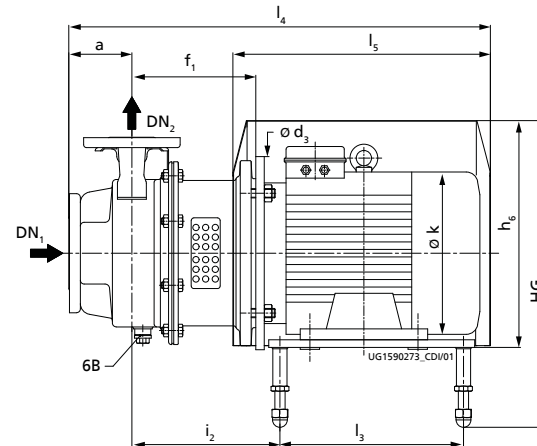
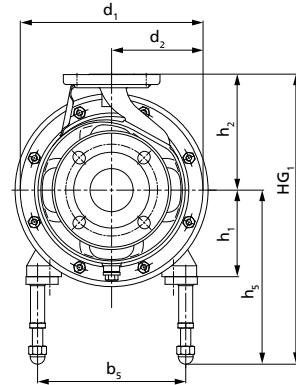
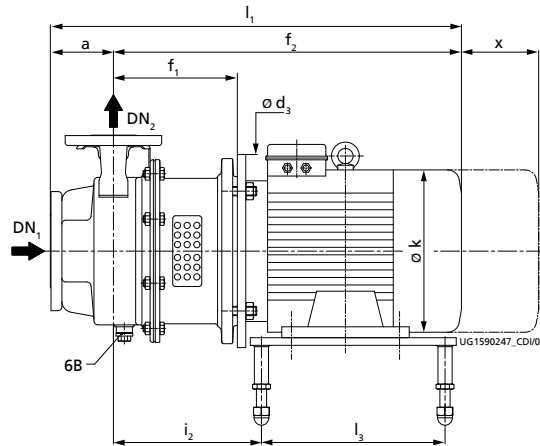
Dimensions

Taille	1450 t/min	1750 t/min	2900 t/min	3500 t/min	Moteur	a	b ₅	d ₁	d ₂	d ₃	f ₁	f ₂	g ₂	h ₁	h ₂	h ₅ min.	h ₅ max.	h ₆	HG ₁ max.	HG ₂ max.	i ₂	k	l ₁	l ₃	l ₄	l ₅	x
	[kW]																										
050-032-125.1	0,55	0,63	-	-	80M	80	200	219	110	200	158	427	264	80	140	203	238	305	378	463	156	162	507	205	645	450	115
050-032-125.1	-	0,86	-	-	80M	80	200	219	110	200	158	459	264	80	140	203	238	305	378	463	156	162	539	205	645	450	115
050-032-125.1	-	-	0,75	-	80M	80	200	219	110	200	158	427	264	80	140	203	238	305	378	463	156	162	507	205	645	450	115
050-032-125.1	-	-	1,10	-	80M	80	200	219	110	200	158	459	264	80	140	203	238	305	378	463	156	162	539	205	645	450	115
050-032-125.1	-	-	1,50	1,75	90S	80	200	219	110	200	158	512	264	90	140	213	248	305	388	463	152	190	592	225	651	450	115
050-032-125.1	-	-	-	2,55	90L	80	200	219	110	200	158	512	264	90	140	213	248	305	388	463	164	190	592	225	651	450	115
050-032-125.1	-	-	-	3,45	100L	80	200	219	110	250	168	558	264	100	140	223	258	305	398	463	169	213	638	265	691	470	115
050-032-125.1	-	-	-	4,55	112M	80	200	219	110	250	168	540	264	112	140	222	257	305	397	450	176	235	620	265	687	470	115
050-032-125	0,55	0,63	-	-	80M	80	200	219	110	200	158	427	264	80	140	203	238	305	378	463	156	162	507	205	645	450	115
050-032-125	-	0,86	-	-	80M	80	200	219	110	200	158	459	264	80	140	203	238	305	378	463	156	162	539	205	645	450	115
050-032-125	-	-	1,50	-	90S	80	200	219	110	200	158	512	264	90	140	213	248	305	388	463	152	190	592	225	651	450	115
050-032-125	-	-	2,20	2,55	90L	80	200	219	110	200	158	512	264	90	140	213	248	305	388	463	164	190	592	225	651	450	115
050-032-125	-	-	3,00	3,45	100L	80	200	219	110	250	168	558	264	100	140	223	258	305	398	463	169	213	638	265	691	470	115
050-032-125	-	-	-	4,55	112M	80	200	219	110	250	168	540	264	112	140	222	257	305	397	450	176	235	620	265	687	470	115
050-032-160	0,55	0,63	-	-	80M	80	200	254	127	200	158	427	264	80	160	203	238	305	398	463	156	162	507	205	645	450	115
050-032-160	0,75	0,86	-	-	80M	80	200	254	127	200	158	459	264	80	160	203	238	305	398	463	156	162	539	205	645	450	115

54) Tolérances des cotes de raccordement selon EN 735

Taille	1450 t/ min	1750 t/ min	2900 t/ min	3500 t/ min	Moteur	a	b ₅	d ₁	d ₂	d ₃	f ₁	f ₂	g ₂	h ₁	h ₂	h ₅ min.	h ₅ max.	h ₆	HG ₁ max.	HG ₂ max.	i ₂	k	l ₁	l ₃	l ₄	l ₅	x
	[kW]					[mm] ⁵⁴⁾																					
050-032-160	-	1,27	-	-	90S	80	200	254	127	200	158	512	264	90	160	213	248	305	408	463	152	190	592	225	651	450	115
050-032-160	-	1,75	-	-	90L	80	200	254	127	200	158	512	264	90	160	213	248	305	408	463	164	190	592	225	651	450	115
050-032-160	-	-	2,20	-	90L	80	200	254	127	200	158	512	264	90	160	213	248	305	408	463	164	190	592	225	651	450	115
050-032-160	-	-	3,00	3,45	100L	80	200	254	127	250	168	558	264	100	160	223	258	305	418	463	169	213	638	265	691	470	115
050-032-160	-	-	4,00	4,55	112M	80	200	254	127	250	168	540	264	112	160	222	257	305	417	450	176	235	620	265	687	470	115
050-032-160	-	-	5,50	6,30	132S	80	230	254	127	300	188	601	314	132	160	242	277	350	437	495	205	274	681	285	787	550	115
050-032-160	-	-	-	8,60	132S	80	230	254	127	300	188	645	314	132	160	242	277	350	437	495	205	274	725	285	787	550	115
050-032-160	-	-	-	12,60	160M	80	280	254	127	350	218	764	372	160	160	270	305	423	465	568	239	325	844	385	965	720	115
050-032-200	0,55	-	-	-	80M	80	200	284	142	200	158	427	264	80	180	203	238	305	418	463	156	162	507	205	645	450	115
050-032-200	0,75	-	-	-	80M	80	200	284	142	200	158	459	264	80	180	203	238	305	418	463	156	162	539	205	645	450	115
050-032-200	1,10	1,27	-	-	90S	80	200	284	142	200	158	512	264	90	180	213	248	305	428	463	152	190	592	225	651	450	115
050-032-200	-	1,75	-	-	90L	80	200	284	142	200	158	512	264	90	180	213	248	305	428	463	164	190	592	225	651	450	115
050-032-200	-	2,55	-	-	100L	80	200	284	142	250	168	558	264	100	180	223	258	305	438	463	169	213	638	265	691	470	115
050-032-200	-	-	3,00	-	100L	80	200	284	142	250	168	558	264	100	180	223	258	305	438	463	169	213	638	265	691	470	115
050-032-200	-	-	4,00	-	112M	80	200	284	142	250	168	540	264	112	180	222	257	305	437	450	176	235	620	265	687	470	115
050-032-200	-	-	5,50	6,30	132S	80	230	284	142	300	188	601	314	132	180	242	277	350	457	495	205	274	681	285	787	550	115
050-032-200	-	-	7,50	8,60	132S	80	230	284	142	300	188	645	314	132	180	242	277	350	457	495	205	274	725	285	787	550	115
050-032-200	-	-	11,00	12,60	160M	80	280	284	142	350	218	764	372	160	180	270	305	423	485	568	239	325	844	385	965	720	115
050-032-200	-	-	-	17,30	160M	80	280	284	142	350	218	764	372	160	180	270	305	423	485	568	239	325	844	385	965	720	115
050-032-250	0,75	-	-	-	80M	100	200	348	174	200	156	457	264	80	225	203	238	305	463	463	99	162	557	260	663	450	130
050-032-250	1,10	-	-	-	90S	100	200	348	174	200	156	510	264	90	225	213	248	305	473	463	95	190	610	280	669	450	130
050-032-250	1,50	1,75	-	-	90L	100	200	348	174	200	156	510	264	90	225	213	248	305	473	463	107	190	610	280	669	450	130
050-032-250	2,20	2,55	-	-	100L	100	200	348	174	250	170	560	264	100	225	223	258	305	483	463	126	213	660	310	713	470	130
050-032-250	3,00	3,45	-	-	100L	100	200	348	174	250	170	560	264	100	225	223	258	305	483	463	126	213	660	310	713	470	130
050-032-250	-	4,55	-	-	112M	100	200	348	174	250	170	542	264	112	225	222	257	305	482	450	113	235	642	330	709	470	130
050-032-250	-	6,30	-	-	132S	100	230	348	174	300	193	650	314	132	225	242	277	350	502	495	150	274	750	345	812	550	130
050-032-250	-	-	5,50	-	132S	100	230	348	174	300	193	606	314	132	225	242	277	350	502	495	150	274	706	345	812	550	130
050-032-250	-	-	7,50	-	132S	100	230	348	174	300	193	650	314	132	225	242	277	350	502	495	150	274	750	345	812	550	130
050-032-250	-	-	11,00	-	160M	100	280	348	174	350	226	772	372	160	225	270	305	423	530	568	247	325	872	385	993	720	130
050-032-250	-	-	15,00	-	160M	100	280	348	174	350	226	772	372	160	225	270	305	423	530	568	247	325	872	385	993	720	130
050-032-250	-	-	18,50	-	160L	100	280	348	174	350	226	808	372	160	225	270	305	423	530	568	269	325	908	385	993	720	130

Etachrom B 40, avec pieds à contact sphérique



Etachrom B avec pieds sphériques à 4 points d'appui, sans capot de moteur

Etachrom B avec pieds sphériques à 4 points d'appui, avec capot de moteur

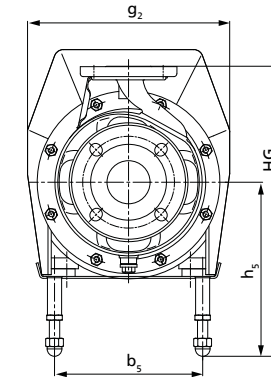
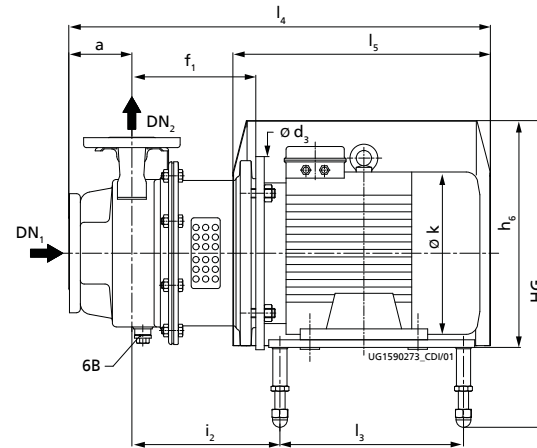
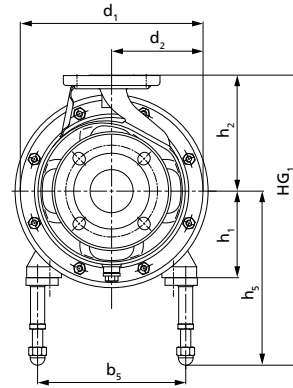
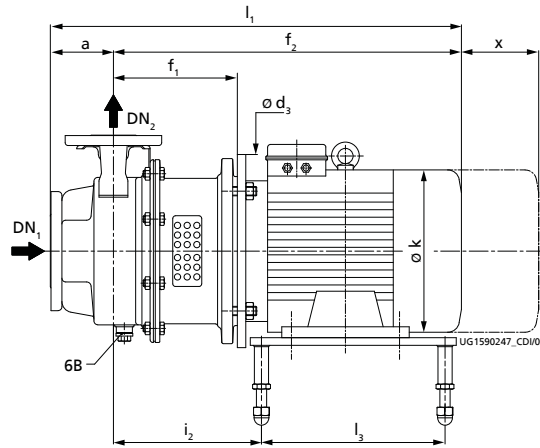
Dimensions⁵⁵⁾

Taille	1450 t/min	1750 t/min	2900 t/min	3500 t/min	Moteur	a	b ₅	d ₁	d ₂	d ₃	f ₁	f ₂	g ₂	h ₁	h ₂	h ₅ min.	h ₅ max.	h ₆	HG ₁ max.	HG ₂ max.	i ₂	k	l ₁	l ₃	l ₄	l ₅	x
	[kW]					[mm]																					
065-040-125	0,55	0,63	-	-	80M	80	200	219	110	200	160	429	264	80	140	203	238	305	378	463	158	162	509	205	647	450	115
065-040-125	-	0,86	-	-	80M	80	200	219	110	200	160	461	264	80	140	203	238	305	378	463	158	162	541	205	647	450	115
065-040-125	-	1,27	-	-	90S	80	200	219	110	200	160	514	264	90	140	213	248	305	388	463	154	190	594	225	653	450	115
065-040-125	-	-	1,50	-	90S	80	200	219	110	200	160	514	264	90	140	213	248	305	388	463	154	190	594	225	653	450	115
065-040-125	-	-	2,20	2,55	90L	80	200	219	110	200	160	514	264	90	140	213	248	305	388	463	166	190	594	225	653	450	115
065-040-125	-	-	3,00	3,45	100L	80	200	219	110	250	170	560	264	100	140	223	258	305	398	463	171	213	640	265	693	470	115
065-040-125	-	-	4,00	4,55	112M	80	200	219	110	250	170	542	264	112	140	222	257	305	397	450	178	235	622	265	689	470	115
065-040-160	0,55	-	-	-	80M	80	200	254	127	200	160	429	264	80	160	203	238	305	398	463	158	162	509	205	647	450	115
065-040-160	0,75	-	-	-	80M	80	200	254	127	200	160	461	264	80	160	203	238	305	398	463	158	162	541	205	647	450	115
065-040-160	1,10	1,27	-	-	90S	80	200	254	127	200	160	514	264	90	160	213	248	305	408	463	154	190	594	225	653	450	115
065-040-160	1,50	1,75	-	-	90L	80	200	254	127	200	160	514	264	90	160	213	248	305	408	463	166	190	594	225	653	450	115
065-040-160	-	2,55	-	-	100L	80	200	254	127	250	170	560	264	100	160	223	258	305	418	463	171	213	640	265	693	470	115
065-040-160	-	-	3,00	-	100L	80	200	254	127	250	170	560	264	100	160	223	258	305	418	463	171	213	640	265	693	470	115
065-040-160	-	-	4,00	-	112M	80	200	254	127	250	170	542	264	112	160	222	257	305	417	450	178	235	622	265	689	470	115
065-040-160	-	-	5,50	6,30	132S	80	230	254	127	300	190	603	314	132	160	242	277	350	437	495	207	274	683	285	789	550	115
065-040-160	-	-	7,50	8,60	132S	80	230	254	127	300	190	647	314	132	160	242	277	350	437	495	207	274	727	285	789	550	115

55) Tolérances des cotes de raccordement selon EN 735

Taille	1450 t/ min	1750 t/ min	2900 t/ min	3500 t/ min	Moteur	a	b ₅	d ₁	d ₂	d ₃	f ₁	f ₂	g ₂	h ₁	h ₂	h ₅ min.	h ₅ max.	h ₆	HG ₁ max.	HG ₂ max.	i ₂	k	l ₁	l ₃	l ₄	l ₅	x
	[kW]					[mm]																					
065-040-160	-	-	11,00	12,60	160M	80	280	254	127	350	220	766	372	160	160	270	305	423	465	568	241	325	846	385	967	720	115
065-040-160	-	-	-	17,30	160M	80	280	254	127	350	220	766	372	160	160	270	305	423	465	568	241	325	846	385	967	720	115
065-040-200	0,75	-	-	-	80M	100	200	284	142	200	160	461	264	80	180	203	238	305	418	463	158	162	561	205	667	450	115
065-040-200	1,10	1,27	-	-	90S	100	200	284	142	200	160	514	264	90	180	213	248	305	428	463	154	190	614	225	673	450	115
065-040-200	1,50	1,75	-	-	90L	100	200	284	142	200	160	514	264	90	180	213	248	305	428	463	166	190	614	225	673	450	115
065-040-200	-	2,55	-	-	100L	100	200	284	142	250	170	560	264	100	180	223	258	305	438	463	171	213	660	265	713	470	115
065-040-200	-	3,45	-	-	100L	100	200	284	142	250	170	560	264	100	180	223	258	305	438	463	171	213	660	265	713	470	115
065-040-200	-	-	5,50	-	132S	100	230	284	142	300	190	603	314	132	180	242	277	350	457	495	207	274	703	285	809	550	115
065-040-200	-	-	7,50	-	132S	100	230	284	142	300	190	647	314	132	180	242	277	350	457	495	207	274	747	285	809	550	115
065-040-200	-	-	11,00	12,60	160M	100	280	284	142	350	220	766	372	160	180	270	305	423	485	568	241	325	866	385	987	720	115
065-040-200	-	-	-	17,30	160M	100	280	284	142	350	220	766	372	160	180	270	305	423	485	568	241	325	866	385	987	720	115
065-040-200	-	-	-	21,30	160L	100	280	284	142	350	220	802	372	160	180	270	305	423	485	568	263	325	902	385	987	720	115
065-040-250	1,10	-	-	-	90S	100	200	348	174	200	156	510	264	90	225	213	248	305	473	463	95	190	610	280	669	450	130
065-040-250	1,50	1,75	-	-	90L	100	200	348	174	200	156	510	264	90	225	213	248	305	473	463	107	190	610	280	669	450	130
065-040-250	2,20	2,55	-	-	100L	100	200	348	174	250	170	560	264	100	225	223	258	305	483	463	126	213	660	310	713	470	130
065-040-250	3,00	3,45	-	-	100L	100	200	348	174	250	170	560	264	100	225	223	258	305	483	463	126	213	660	310	713	470	130
065-040-250	-	4,55	-	-	112M	100	200	348	174	250	170	542	264	112	225	222	257	305	482	450	113	235	642	330	709	470	130
065-040-250	-	6,30	-	-	132S	100	230	348	174	300	193	650	314	132	225	242	277	350	502	495	150	274	750	345	812	550	130
065-040-250	-	-	7,50	-	132S	100	230	348	174	300	193	650	314	132	225	242	277	350	502	495	150	274	750	345	812	550	130
065-040-250	-	-	11,00	-	160M	100	280	348	174	350	226	772	372	160	225	270	305	423	530	568	247	325	872	385	993	720	130
065-040-250	-	-	15,00	-	160M	100	280	348	174	350	226	772	372	160	225	270	305	423	530	568	247	325	872	385	993	720	130
065-040-250	-	-	18,50	-	160L	100	280	348	174	350	226	808	372	160	225	270	305	423	530	568	269	325	908	385	993	720	130
065-040-250	-	-	22,00	-	180M	100	305	348	174	350	226	843	402	180	225	290	325	493	550	638	275	370	943	385	1005	740	130
065-040-250	-	-	30,00	-	200L	100	345	348	174	400	226	895	452	200	225	331	353	545	578	698	304	422	995	415	1144	830	130

Etachrom B 50, avec pieds à contact sphérique



Etachrom B avec pieds sphériques à 4 points d'appui, sans capot de moteur

Etachrom B avec pieds sphériques à 4 points d'appui, avec capot de moteur

Dimensions⁵⁶⁾

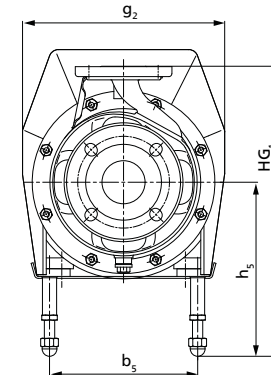
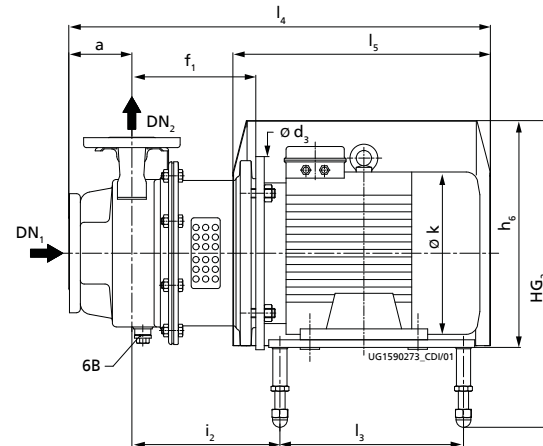
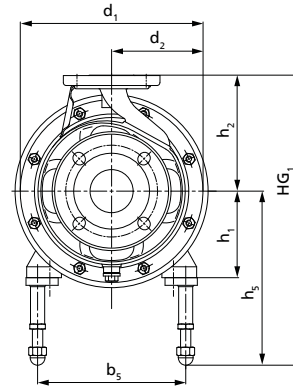
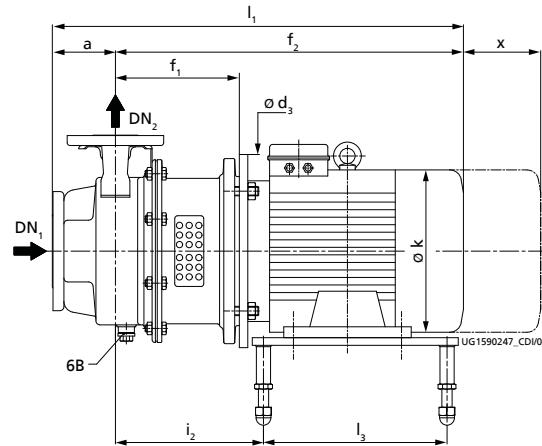
Taille	1450 t/ min	1750 t/ min	2900 t/ min	3500 t/ min	Moteur	a	b ₅	d ₁	d ₂	d ₃	f ₁	f ₂	g ₂	h ₁	h ₂	h ₅ min.	h ₅ max.	h ₆	HG ₁ max.	HG ₂ max.	i ₂	k	l ₁	l ₃	l ₄	l ₅	x
	[kW]					[mm]																					
065-050-125	0,55	-	-	-	80M	100	200	254	127	200	160	429	264	80	160	203	238	305	398	463	158	162	529	205	667	450	130
065-050-125	0,75	0,86	-	-	80M	100	200	254	127	200	160	461	264	80	160	203	238	305	398	463	158	162	561	205	667	450	130
065-050-125	1,10	1,27	-	-	90S	100	200	254	127	200	160	514	264	90	160	213	248	305	408	463	154	190	614	225	673	450	130
065-050-125	-	1,75	-	-	90L	100	200	254	127	200	160	514	264	90	160	213	248	305	408	463	166	190	614	225	673	450	130
065-050-125	-	-	3,00	-	100L	100	200	254	127	250	170	560	264	100	160	223	258	305	418	463	171	213	660	265	713	470	130
065-050-125	-	-	4,00	-	112M	100	200	254	127	250	170	542	264	112	160	222	257	305	417	450	178	235	642	265	709	470	130
065-050-125	-	-	5,50	6,30	132S	100	230	254	127	300	190	603	314	132	160	242	277	350	437	495	207	274	703	285	809	550	130
065-050-125	-	-	7,50	8,60	132S	100	230	254	127	300	190	647	314	132	160	242	277	350	437	495	207	274	747	285	809	550	130
065-050-125	-	-	-	12,60	160M	100	280	254	127	350	220	766	372	160	160	270	305	423	465	568	241	325	866	385	987	720	130
065-050-125	-	-	-	17,30	160M	100	280	254	127	350	220	766	372	160	160	270	305	423	465	568	241	325	866	385	987	720	130
065-050-125 F	0,75	0,86	-	-	80M	100	200	254	127	200	160	461	264	80	160	203	238	305	398	463	158	162	561	205	667	450	130
065-050-125 F	-	1,27	-	-	90S	100	200	254	127	200	160	514	264	90	160	213	248	305	408	463	154	190	614	225	673	450	130
065-050-125 F	-	-	2,20	-	90L	100	200	254	127	200	160	514	264	90	160	213	248	305	408	463	166	190	614	225	673	450	130
065-050-125 F	-	-	3,00	3,45	100L	100	200	254	127	250	170	560	264	100	160	223	258	305	418	463	171	213	660	265	713	470	130
065-050-125 F	-	-	4,00	4,55	112M	100	200	254	127	250	170	542	264	112	160	222	257	305	417	450	178	235	642	265	709	470	130
065-050-125 F	-	-	5,50	6,30	132S	100	230	254	127	300	190	603	314	132	160	242	277	350	437	495	207	274	703	285	809	550	130

56) Tolérances des cotes de raccordement selon EN 735

Taille	1450 t/ min	1750 t/ min	2900 t/ min	3500 t/ min	Moteur	a	b ₅	d ₁	d ₂	d ₃	f ₁	f ₂	g ₂	h ₁	h ₂	h ₅ min.	h ₅ max.	h ₆	HG ₁ max.	HG ₂ max.	i ₂	k	l ₁	l ₃	l ₄	l ₅	x	
	[kW]					[mm]																						
065-050-125 F	-	-	-	8,60	132S	100	230	254	127	300	190	647	314	132	160	242	277	350	437	495	207	274	747	285	809	550	130	
065-050-160	0,75	-	-	-	80M	100	200	254	127	200	160	461	264	80	180	203	238	305	418	463	158	162	561	205	667	450	130	
065-050-160	1,10	1,27	-	-	90S	100	200	254	127	200	160	514	264	90	180	213	248	305	428	463	154	190	614	225	673	450	130	
065-050-160	1,50	1,75	-	-	90L	100	200	254	127	200	160	514	264	90	180	213	248	305	428	463	166	190	614	225	673	450	130	
065-050-160	2,20	2,55	-	-	100L	100	200	254	127	250	170	560	264	100	180	223	258	305	438	463	171	213	660	265	713	470	130	
065-050-160	-	3,45	-	-	100L	100	200	254	127	250	170	560	264	100	180	223	258	305	438	463	171	213	660	265	713	470	130	
065-050-160	-	-	5,50	-	132S	100	230	254	127	300	190	603	314	132	180	242	277	350	457	495	207	274	703	285	809	550	130	
065-050-160	-	-	7,50	-	132S	100	230	254	127	300	190	647	314	132	180	242	277	350	457	495	207	274	747	285	809	550	130	
065-050-160	-	-	11,00	12,60	160M	100	280	254	127	350	220	766	372	160	180	270	305	423	485	568	241	325	866	385	987	720	130	
065-050-160	-	-	15,00	17,30	160M	100	280	254	127	350	220	766	372	160	180	270	305	423	485	568	241	325	866	385	987	720	130	
065-050-160	-	-	-	21,30	160L	100	280	254	127	350	220	802	372	160	180	270	305	423	485	568	263	325	902	385	987	720	130	
065-050-200	0,75	-	-	-	80M	100	200	313	157	200	156	457	264	80	200	203	238	305	438	463	99	162	557	260	663	450	130	
065-050-200	1,10	-	-	-	90S	100	200	313	157	200	156	510	264	90	200	213	248	305	448	463	95	190	610	280	669	450	130	
065-050-200	1,50	1,75	-	-	90L	100	200	313	157	200	156	510	264	90	200	213	248	305	448	463	107	190	610	280	669	450	130	
065-050-200	2,20	2,55	-	-	100L	100	200	313	157	250	170	560	264	100	200	223	258	305	458	463	126	213	660	310	713	470	130	
065-050-200	3,00	3,45	-	-	100L	100	200	313	157	250	170	560	264	100	200	223	258	305	458	463	126	213	660	310	713	470	130	
065-050-200	4,00	4,55	-	-	112M	100	200	313	157	250	170	542	264	112	200	222	257	305	457	450	113	235	642	330	709	470	130	
065-050-200	-	6,30	-	-	132S	100	230	313	157	300	193	650	314	132	200	242	277	350	477	495	150	274	750	345	812	550	130	
065-050-200	-	-	5,50	-	132S	100	230	313	157	300	193	606	314	132	200	242	277	350	477	495	150	274	706	345	812	550	130	
065-050-200	-	-	7,50	-	132S	100	230	313	157	300	193	650	314	132	200	242	277	350	477	495	150	274	750	345	812	550	130	
065-050-200	-	-	11,00	12,60	160M	100	280	313	157	350	226	772	372	160	200	270	305	423	505	568	247	325	872	385	993	720	130	
065-050-200	-	-	15,00	17,30	160M	100	280	313	157	350	226	772	372	160	200	270	305	423	505	568	247	325	872	385	993	720	130	
065-050-200	-	-	18,50	21,30	160L	100	280	313	157	350	226	808	372	160	200	270	305	423	505	568	269	325	908	385	993	720	130	
065-050-200	-	-	22,00	24,50	180M	100	305	313	157	350	226	843	402	180	200	290	325	493	525	638	275	370	943	385	1005	740	130	
065-050-200	-	-	-	33,50	200L	100	345	313	157	400	226	895	452	200	200	331	353	545	553	698	304	422	995	415	1144	830	130	
065-050-200	-	-	-	41,50	200L	100	345	313	157	400	226	895	452	200	200	331	353	545	553	698	304	422	995	415	1144	830	130	
065-050-250	1,50	-	-	-	90L	100	200	348	174	200	156	510	264	90	225	213	248	305	473	463	107	190	610	280	669	450	130	
065-050-250	2,20	2,55	-	-	100L	100	200	348	174	250	170	560	264	100	225	223	258	305	483	463	126	213	660	310	713	450	130	
065-050-250	3,00	3,45	-	-	100L	100	200	348	174	250	170	560	264	100	225	223	258	305	483	463	126	213	660	310	713	470	130	
065-050-250	4,00	4,55	-	-	112M	100	200	348	174	250	170	542	264	112	225	222	257	305	482	450	113	235	642	330	709	470	130	
065-050-250	-	6,30	-	-	132S	100	230	348	174	300	193	650	314	132	225	242	277	350	502	495	150	274	750	345	812	550	130	
065-050-250	-	8,60	-	-	132M	100	230	348	174	300	193	650	314	132	225	242	277	350	502	495	169	298	750	345	812	550	130	
065-050-250	-	12,60	-	-	160M	100	280	348	174	350	226	772	372	160	225	270	305	423	530	568	247	325	872	385	993	720	130	
065-050-250	-	-	15,00	-	160M	100	280	348	174	350	226	772	372	160	225	270	305	423	530	568	247	325	872	385	993	720	130	
065-050-250	-	-	18,50	-	160L	100	280	348	174	350	226	808	372	160	225	270	305	423	530	568	269	325	908	385	993	720	130	

Taille	1450 t/ min	1750 t/ min	2900 t/ min	3500 t/ min	Moteur	a	b ₅	d ₁	d ₂	d ₃	f ₁	f ₂	g ₂	h ₁	h ₂	h ₅ min.	h ₅ max.	h ₆	HG ₁ max.	HG ₂ max.	i ₂	k	l ₁	l ₃	l ₄	l ₅	x
	[kW]					[mm]																					
065-050-250	-	-	22,00	-	180M	100	305	348	174	350	226	843	402	180	225	290	325	493	550	638	275	370	943	385	1005	740	130
065-050-250	-	-	30,00	-	200L	100	345	348	174	400	226	895	452	200	225	331	353	545	578	698	304	422	995	415	1144	830	130
065-050-250	-	-	37,00	-	200L	100	345	348	174	400	226	895	452	200	225	331	353	545	578	698	304	422	995	415	1144	830	130

Etachrom B 65, avec pieds à contact sphérique



Etachrom B avec pieds sphériques à 4 points d'appui, sans capot de moteur

Etachrom B avec pieds sphériques à 4 points d'appui, avec capot de moteur

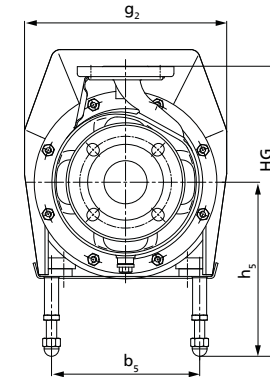
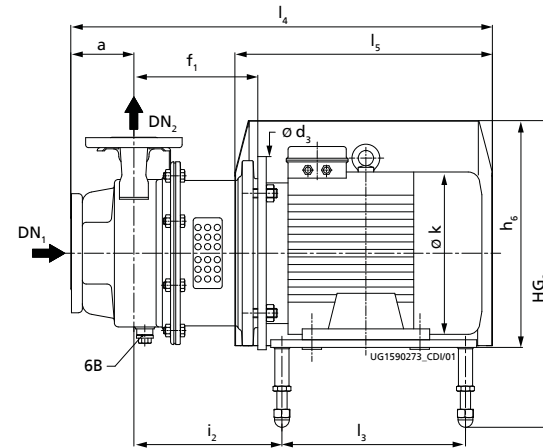
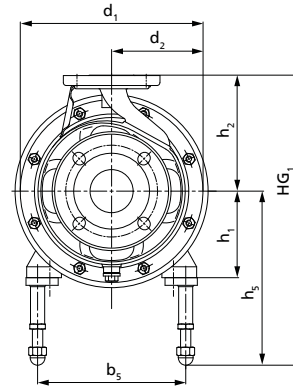
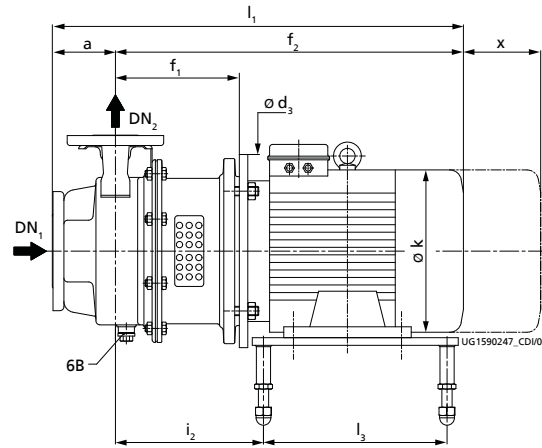
Dimensions⁵⁷⁾

Taille	1450 t/ min	1750 t/ min	2900 t/ min	3500 t/ min	Moteur	a	b ₅	d ₁	d ₂	d ₃	f ₁	f ₂	g ₂	h ₁	h ₂	h ₅ min.	h ₅ max.	h ₆	HG ₁ max.	HG ₂ max.	i ₂	k	l ₁	l ₃	l ₄	l ₅	x
	[kW]					[mm]																					
080-065-200	1,50	-	-	-	90L	100	200	348	174	200	156	510	264	90	225	213	248	305	473	463	107	190	610	280	669	450	130
080-065-200	2,20	2,55	-	-	100L	100	200	348	174	250	170	560	264	100	225	223	258	305	483	463	126	213	660	310	713	470	130
080-065-200	3,00	3,45	-	-	100L	100	200	348	174	250	170	560	264	100	225	223	258	305	483	463	126	213	660	310	713	470	130
080-065-200	4,00	4,55	-	-	112M	100	200	348	174	250	170	542	264	112	225	222	257	305	482	450	113	235	642	330	709	470	130
080-065-200	-	6,30	-	-	132S	100	230	348	174	300	193	650	314	132	225	242	277	350	502	495	150	274	750	345	812	550	130
080-065-200	-	8,60	-	-	132M	100	230	348	174	300	193	650	314	132	225	242	277	350	502	495	169	298	750	345	812	550	130
080-065-200	-	-	11,00	-	160M	100	280	348	174	350	226	772	372	160	225	270	305	423	530	568	247	325	872	385	993	720	130
080-065-200	-	-	15,00	-	160M	100	280	348	174	350	226	772	372	160	225	270	305	423	530	568	247	325	872	385	993	720	130
080-065-200	-	-	18,50	21,30	160L	100	280	348	174	350	226	808	372	160	225	270	305	423	530	568	269	325	908	385	993	720	130
080-065-200	-	-	22,00	24,50	180M	100	305	348	174	350	226	843	402	180	225	290	325	493	550	638	275	370	943	385	1005	740	130
080-065-200	-	-	30,00	33,50	200L	100	345	348	174	400	226	895	452	200	225	331	353	545	578	698	304	422	995	415	1144	830	130
080-065-200	-	-	37,00	41,50	200L	100	345	348	174	400	226	895	452	200	225	331	353	545	578	698	304	422	995	415	1144	830	130
080-065-250	2,20	-	-	-	100L	100	200	348	174	250	190	580	264	100	250	223	258	305	508	463	146	213	680	310	733	470	140
080-065-250	3,00	-	-	-	100L	100	200	348	174	250	190	580	264	100	250	223	258	305	508	463	146	213	680	310	733	470	140
080-065-250	4,00	4,55	-	-	112M	100	200	348	174	250	190	562	264	112	250	222	257	305	507	450	133	235	662	330	729	470	140
080-065-250	5,50	6,30	-	-	132S	100	230	348	174	300	213	670	314	132	250	242	277	350	527	495	170	274	770	345	832	550	140

57) Tolérances des cotes de raccordement selon EN 735

Taille	1450 t/ min	1750 t/ min	2900 t/ min	3500 t/ min	Moteur	a	b ₅	d ₁	d ₂	d ₃	f ₁	f ₂	g ₂	h ₁	h ₂	h ₅ min.	h ₅ max.	h ₆	HG ₁ max.	HG ₂ max.	i ₂	k	l ₁	l ₃	l ₄	l ₅	x
	[kW]					[mm]																					
080-065-250	7,50	8,60	-	-	132M	100	230	348	174	300	213	670	314	132	250	242	277	350	527	495	189	298	770	345	832	550	140
080-065-250	-	12,60	-	-	160M	100	280	348	174	350	246	792	372	160	250	270	305	423	555	568	267	325	892	385	1013	720	140
080-065-250	-	-	15,00	-	160M	100	280	348	174	350	246	792	372	160	250	270	305	423	555	568	267	325	892	385	1013	720	150
080-065-250	-	-	18,50	-	160L	100	280	348	174	350	246	828	372	160	250	270	305	423	555	568	289	325	928	385	1013	720	150
080-065-250	-	-	22,00	-	180M	100	305	348	174	350	246	863	402	180	250	290	325	493	575	638	295	370	963	385	1025	740	150
080-065-250	-	-	30,00	-	200L	100	345	348	174	400	246	915	452	200	250	331	353	545	603	698	324	422	1015	415	1164	830	150
080-065-250	-	-	37,00	-	200L	100	345	348	174	400	246	915	452	200	250	331	353	545	603	698	324	422	1015	415	1164	830	150
080-065-250	-	-	45,00	-	225M	100	390	348	174	450	277	1032	527	225	250	356	378	616	628	769	354	468	1132	455	1331	950	150

Etachrom B 80, avec pieds à contact sphérique



Etachrom B avec pieds sphériques à 4 points d'appui, sans capot de moteur

Etachrom B avec pieds sphériques à 4 points d'appui, avec capot de moteur

Dimensions⁵⁸⁾

Taille	1450 t/min	1750 t/min	2900 t/min	3500 t/min	Moteur	a	b ₅	d ₁	d ₂	d ₃	f ₁	f ₂	g ₂	h ₁	h ₂	h ₅ min.	h ₅ max.	h ₆	HG ₁ max.	HG ₂ max.	i ₂	k	l ₁	l ₃	l ₄	l ₅	x
	[kW]																										
100-080-200	2,20	-	-	-	100L	125	200	348	174	250	190	580	264	100	250	223	258	305	508	463	146	213	705	310	758	470	150
100-080-200	3,00	3,45	-	-	100L	125	200	348	174	250	190	580	264	100	250	223	258	305	508	463	146	213	705	310	758	470	150
100-080-200	4,00	4,55	-	-	112M	125	200	348	174	250	190	562	264	112	250	222	257	305	507	450	133	235	687	330	754	470	150
100-080-200	5,50	6,30	-	-	132S	125	230	348	174	300	213	670	314	132	250	242	277	350	527	495	170	274	795	345	857	550	150
100-080-200	7,50	8,60	-	-	132M	125	230	348	174	300	213	670	314	132	250	242	277	350	527	495	189	298	795	345	857	550	150
100-080-200	-	12,60	-	-	160M	125	280	348	174	350	246	792	372	160	250	270	305	423	555	568	267	325	917	385	1038	720	150
100-080-200	-	-	15,00	-	160M	125	280	348	174	350	246	792	372	160	250	270	305	423	555	568	267	325	917	385	1038	720	150
100-080-200	-	-	18,50	-	160L	125	280	348	174	350	246	828	372	160	250	270	305	423	555	568	289	325	953	385	1038	720	150
100-080-200	-	-	22,00	-	180M	125	305	348	174	350	246	863	402	180	250	290	325	493	575	638	295	370	988	385	1050	740	150
100-080-200	-	-	30,00	-	200L	125	345	348	174	400	246	915	452	200	250	331	353	545	603	698	324	422	1040	415	1189	830	150
100-080-200	-	-	37,00	-	200L	125	345	348	174	400	246	915	452	200	250	331	353	545	603	698	324	422	1040	415	1189	830	150
100-080-200	-	-	45,00	-	225M	125	390	348	174	450	277	1032	527	225	250	356	378	616	628	769	354	468	1157	455	1356	950	150
100-080-250	3,00	-	-	-	100L	125	200	348	174	250	190	580	264	100	280	223	258	305	538	463	146	213	705	310	758	470	150
100-080-250	4,00	-	-	-	112M	125	200	348	174	250	190	562	264	112	280	222	257	305	537	450	133	235	687	330	754	470	150
100-080-250	5,50	6,30	-	-	132S	125	230	348	174	300	213	670	314	132	280	242	277	350	557	495	170	274	795	345	857	550	150
100-080-250	7,50	8,60	-	-	132M	125	230	348	174	300	213	670	314	132	280	242	277	350	557	495	189	298	795	345	857	550	150

58) Tolérances des cotes de raccordement selon EN 735

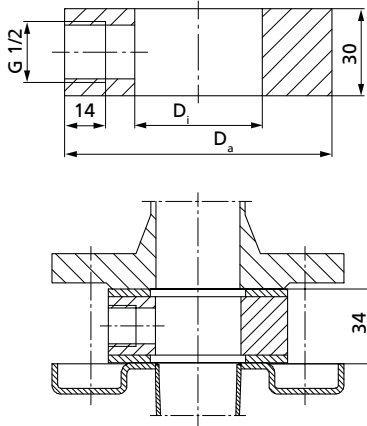
Taille	1450 t/ min	1750 t/ min	2900 t/ min	3500 t/ min	Moteur	a	b ₅	d ₁	d ₂	d ₃	f ₁	f ₂	g ₂	h ₁	h ₂	h ₅ min.	h ₅ max.	h ₆	HG ₁ max.	HG ₂ max.	i ₂	k	l ₁	l ₃	l ₄	l ₅	x
	[kW]					[mm]																					
100-080-250	11,00	12,60	-	-	160M	125	280	348	174	350	246	792	372	160	280	270	305	423	585	568	267	325	917	385	1038	720	150
100-080-250	15,00	17,30	-	-	160L	125	280	348	174	350	246	828	372	160	280	270	305	423	585	568	289	325	953	385	1038	720	150
100-080-250	-	21,30	-	-	180M	125	305	348	174	350	246	863	402	180	280	290	325	493	605	638	295	370	988	385	1050	740	150

Dimensions en cas d'utilisation de PumpMeter

En cas d'utilisation d'un PumpMeter, un kit d'accessoires est nécessaire. Celui-ci comprend :

- Bride avec prise de pression : 1.4571
- Vis à tête hexagonale : 8.8, ISO 4017
- Joint plat : DPAF (sans amiante), DIN 2690

Le montage nécessaire de brides intermédiaires entraîne des tolérances dimensionnelles.



Ill. 16: Dimensions bride avec prise de pression [mm]

Tableau de sélection

DN	Bride avec prise de pression		Vis à tête hexagonale	Joint plat	N° article
	D ₁	D _a			
	[mm]				
25	29	70	4 × M12 × 80	1 × 25, PN 40	47064190
32	36	82	4 × M16 × 90	1 × 32, PN 40	47064192
40	44	92	4 × M16 × 90	1 × 40, PN 40	47064194
50	54	107	4 × M16 × 90	1 × 50, PN 40	47064196
65	69	127	4 × M16 × 90	1 × 65, PN 40	47064198
80	85	142	4 × M16 × 90	1 × 80, PN 40	47089653
100	105	162	4 × M16 × 90	1 × 100, PN 16	47089652

Poids des composants de la pompe

Poids du corps de pompe, du fond de refoulement, de la pièce intermédiaire et de la roue

Tableau de sélection

Taille	Corps de pompe (101)	Fond de refoulement (163)	Pièce intermédiaire (132.1)	Roue (230)
	[kg]			
050-025-125.1	3,0	0,3	-	0,9
050-025-125	3,0	0,3	-	0,9
050-025-160	3,3	0,6	-	1,2
050-025-200	4,2	0,8	-	1,8
050-025-250	6,2	1,5	12,4	5,5
050-032-125.1	3,1	0,3	-	0,9
050-032-125	3,1	0,3	-	0,9
050-032-160	3,4	0,6	-	1,2
050-032-200	4,3	0,8	-	1,8
050-032-250	6,3	1,5	12,4	5,5
065-040-125	3,6	0,3	-	0,9
065-040-160	4,1	0,6	-	1,2
065-040-200	4,7	0,8	-	1,8
065-040-250	6,6	1,5	12,4	5,1
065-050-125	4,6	0,6	-	1,0
065-050-160	4,6	0,7	-	1,6

Taille	Corps de pompe (101)	Fond de refoulement (163)	Pièce intermédiaire (132.1)	Roue (230)
065-050-200	6,9	1,1	8,7	4,9
065-050-250	7,2	1,5	12,4	6,6
080-065-200	7,8	1,5	12,4	5,6
080-065-250	8,1	1,5	12,7	7,8
100-080-200	9,9	1,5	12,7	7,5
100-080-250	10,2	1,5	12,7	9,6

Poids de l'arbre

Tableau de sélection

Taille de moteur	Moteur	P [kW]	Arbre (210)		
			WS 25.1	WS 25.2	WS 35
			[kg]		
.../072	80M	0,75	0,6	-	-
.../112	80M	1,1	0,6	-	-
.../152	90S	1,5	0,8	-	-
.../222	90L	2,2	0,8	-	-
.../302	100L	3,0	0,8	-	-
.../402	112M	4,0	0,8	-	-
.../552	132S	5,5	2,1	2,3	-
.../752	132S	7,5	2,1	2,3	-
.../1102	160M	11,0	2,1	2,4	2,8
.../1502	160M	15,0	2,1	2,4	2,8
.../1852	160L	18,5	2,1	2,4	2,8
.../2202	180M	22,0	-	2,2	2,2
.../3002	200L	30,0	-	2,8	3,8
.../3702	200L	37,0	-	2,8	3,8
.../4502	225M	45,0	-	-	3,8
.../054	80M	0,55	0,6	-	-
.../074	80M	0,75	0,6	0,9	-
.../114	90S	1,1	0,8	1,0	-
.../154	90L	1,5	0,8	1,0	-
.../224	100L	2,2	0,8	1,1	2,8
.../304	100L	3,0	0,8	1,1	2,8
.../404	112M	4,0	-	1,1	2,8
.../554	132S	5,5	-	2,3	2,8
.../754	132M	7,5	-	2,3	2,8
.../1104	160M	11,0	-	2,4	2,8
.../1504	160L	15,0	-	-	2,8
.../1854	180M	18,5	-	-	2,2

Poids de la lanterne d'entraînement

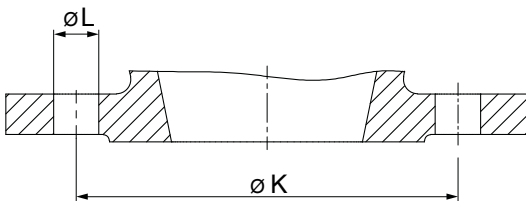
Tableau de sélection

Taille	Lanterne d'entraînement (341)										
	.../072	.../054	.../302	.../224	.../552	.../554	.../1102	.../1104	.../2202	.../3002	.../4502
	.../112	.../074	.../402	.../304	.../752	.../754	.../1502			.../3702	
	.../152	.../114		.../404			.../1852				
.../222	.../154										
[kg]											
050-025-125.1	6,0		8,0		-		-	-	-	-	-
050-025-125	6,0		8,0		-		-	-	-	-	-
050-025-160	9,0		13,0		10,5		-	-	-	-	-
050-025-200	10,0		10,0		11,5		16,0	-	-	-	-
050-025-250	4,0		5,5		7,5		12,7	-	-	-	-
050-032-125.1	6,0		8,0		-		-	-	-	-	-
050-032-125	6,0		8,0		-		-	-	-	-	-
050-032-160	9,0		13,0		10,5		15,0	-	-	-	-

Taille	Lanterne d'entraînement (341)										
	.../072	.../054	.../302	.../224	.../552	.../554	.../1102	.../1104	.../2202	.../3002	.../4502
	.../112	.../074	.../402	.../304	.../752	.../754	.../1502			.../3702	
	.../152	.../114		.../404			.../1852				
	.../222	.../154									
	[kg]										
050-032-200	10,0		10,0		11,5		16,0		-	-	-
050-032-250	4,0		5,5		7,5		12,7		-	-	-
065-040-125	6,0		8,0		-		-		-	-	-
065-040-160	9,0		13,0		10,5		15,0		-	-	-
065-040-200	10,0		10,0		11,5		16,0		-	-	-
065-040-250	4,0		5,5		7,5		12,7	12,7	18,0	-	-
065-050-125	9,0		13,0		10,5		15,0		-	-	-
065-050-160	9,0		13,0		10,5		15,0		-	-	-
065-050-200	4,0		5,5		7,5		12,7	12,7	18,0	-	-
065-050-250	4,0		5,5		7,5		12,7	12,7	18,0	-	-
080-065-200	4,0		5,5		7,5		12,7	12,7	18,0	34,0	-
080-065-250	-		6,8		7,9		12,7	12,7	19,0	23,5	-
100-080-200	-		6,8		7,9		12,7	12,7	19,0	23,5	-
100-080-250	-		6,8		7,9		12,7	-	-	-	-

Cotes de bridage

Dimensions des brides de pompe en acier inoxydable selon EN 1092-1



III. 17: Bride (exemple)

Dimensions des brides [mm]

Diamètre nominal	PN 16 / 12 bar	
	$\varnothing K$	Nombre $\times \varnothing L$
25	85	4 $\times \varnothing 14$
32	100	4 $\times \varnothing 18$
40	110	4 $\times \varnothing 18$
50	125	4 $\times \varnothing 18$
65	145	4 $\times \varnothing 18$
80	160	8 $\times \varnothing 18$
100	180	8 $\times \varnothing 18$

Interchangeabilité des composants de pompe entre Etachrom B et Etachrom L

Légende

Symbole	Explication
*	Composant interchangeable avec Etachrom L. S'agissant des roues, seules les roues de diamètre identique sont interchangeables.
o	Composants différents
x	Composant non prévu
□	Cette combinaison pompe-moteur n'est pas possible.

Composants de pompe⁵⁹⁾ Etachrom B

Taille	Diamètre d'arbre	Arbre														Roue	Joint torique	Garniture mécanique	Bague d'usure côté aspiration	Bague d'usure côté refoulement	Chemise d'arbre				
		Corps de pompe				Moteur								230	412.35							433	502.01	502.02	523
		101	132.01	163	183	210																			
						80	90	100/112	132	160	180	200/225													
050-025-125.1	WS 25.1	1	x	1*	1	1	2	□	□	□	□	□	□	□	1*	1*	1*	1*	x	x					
050-025-125	WS 25.1	1	x	1*	1	1	2	3	□	□	□	□	□	□	2*	1*	1*	1*	x	x					
050-025-160	WS 25.1	o	x	5*	2	1	2	3	4	□	□	□	□	□	3*	2*	1*	1*	x	x					
050-025-200	WS 25.1	o	x	2*	3	1	2	3	4	5	□	□	□	□	4*	3*	1*	1*	1*	x					
050-025-250	WS 25.2	o	1*	3*	4	6	7	8	9	10	□	□	□	□	5*	4*	2*	6*	2*	x					
050-032-125.1	WS 25.1	2	x	1*	1	1	2	□	□	□	□	□	□	□	1*	1*	1*	1*	x	x					
050-032-125	WS 25.1	2	x	1*	1	1	2	3	□	□	□	□	□	□	2*	1*	1*	1*	x	x					
050-032-160	WS 25.1	o	x	5*	2	1	2	3	4	□	□	□	□	□	3*	2*	1*	1*	x	x					
050-032-200	WS 25.1	o	x	2*	3	1	2	3	4	5	□	□	□	□	4*	3*	1*	1*	1*	x					
050-032-250	WS 25.2	o	1*	3*	4	6	7	8	9	10	□	□	□	□	5*	4*	2*	6*	2*	x					
065-040-125	WS 25.1	o	x	1*	1	1	2	3	□	□	□	□	□	□	o*	1*	1*	2*	x	x					
065-040-160	WS 25.1	o	x	o*	2	1	2	3	4	5	□	□	□	□	o*	2*	1*	2*	1*	x					
065-040-200	WS 25.1	o	x	2*	3	□	2	□	4	5	□	□	□	□	o*	3*	1*	2*	1*	x					
065-040-250	WS 25.2	o	1*	3*	4	□	7	8	9	10	11	□	□	□	o*	4*	2*	3*	2*	x					
065-050-125	WS 25.1	o	x	o*	2	1	2	3	4	□	□	□	□	□	o*	2*	1*	2*	x	x					
065-050-160	WS 25.1	o	x	o*	2	1	2	□	4	5	□	□	□	□	o*	2*	1*	2*	1*	x					
065-050-200	WS 25.2	o	2*	o*	4	6	7	8	9	10	11	□	□	□	o*	5*	2*	3*	2*	x					
065-050-250	WS 25.2	o	1*	3*	4	□	7	8	□	10	11	12	□	□	o*	4*	2*	3*	2*	x					
080-065-200	WS 25.2	o	1*	o*	4	□	7	8	□	10	11	12	□	□	o*	4*	2*	4*	o*	x					
080-065-250	WS 35	o	3*	4*	5	□	□	12	13	14	15	16	□	□	o*	4*	3*	4*	3*	1*					
100-080-200	WS 35	o	3*	4*	5	□	□	12	13	14	15	16	□	□	o*	4*	3*	5*	3*	1*					
100-080-250	WS 35	o	3*	4*	5	□	□	12	13	14	□	□	□	□	o*	4*	3*	5*	3*	1*					
		Lanterne d'entraînement 341																							
050-025-125.1	WS 25.1	-	-	-	-	1	1	□	□	□	□	□	□	□	-	-	-	-	-	-					
050-025-125	WS 25.1	-	-	-	-	1	1	2	□	□	□	□	□	□	-	-	-	-	-	-					
050-025-160	WS 25.1	-	-	-	-	3	3	4	5	□	□	□	□	□	-	-	-	-	-	-					
050-025-200	WS 25.1	-	-	-	-	7	7	8	9	10	□	□	□	□	-	-	-	-	-	-					
050-025-250	WS 25.2	-	-	-	-	11	11	12	13	14	□	□	□	□	-	-	-	-	-	-					
050-032-125.1	WS 25.1	-	-	-	-	1	1	□	□	□	□	□	□	□	-	-	-	-	-	-					

1213.5/27-FR

59) Les composants de pompe dotés d'un même chiffre au sein d'une colonne sont interchangeables, c.à.d. même chiffre = même composant.
60) Jusqu'à la taille de moteur 112 = 4,0 kW uniquement

Taille	Diamètre d'arbre	Corps de pompe				Arbre								Roue	Joint torique	Garniture mécanique	Bague d'usure côté aspiration	Bague d'usure côté refoulement	Chemise d'arbre
		101	132.01	163	183	210													
						Moteur													
						80	90	100/112	132	160	180	200/225							
050-032-125	WS 25.1	-	-	-	-	1	1	2	□	□	□	□	-	-	-	-	-	-	
050-032-160	WS 25.1	-	-	-	-	3	3	4	5	□	□	□	-	-	-	-	-	-	
050-032-200	WS 25.1	-	-	-	-	7	7	8	9	10	□	□	-	-	-	-	-	-	
050-032-250	WS 25.2	-	-	-	-	11	11	12	13	14	□	□	-	-	-	-	-	-	
065-040-125	WS 25.1	-	-	-	-	1	1	2	□	□	□	□	-	-	-	-	-	-	
065-040-160	WS 25.1	-	-	-	-	3	3	4	5	6	□	□	-	-	-	-	-	-	
065-040-200	WS 25.1	-	-	-	-	7	7	□	9	10	□	□	-	-	-	-	-	-	
065-040-250	WS 25.2	-	-	-	-	□	11	12	13	14	14	□	-	-	-	-	-	-	
065-050-125	WS 25.1	-	-	-	-	3	3	4	5	□	□	□	-	-	-	-	-	-	
065-050-160	WS 25.1	-	-	-	-	3	3	□	5	6	□	□	-	-	-	-	-	-	
065-050-200	WS 25.2	-	-	-	-	11	11	12	13	14	14	□	-	-	-	-	-	-	
065-050-250	WS 25.2	-	-	-	-	□	11	12	□	14	14	13	-	-	-	-	-	-	
080-065-200	WS 25.2	-	-	-	-	□	11	12	□	14	14	13	-	-	-	-	-	-	
080-065-250	WS 35	-	-	-	-	□	□	15	16	17	17	16	-	-	-	-	-	-	
100-080-200	WS 35	-	-	-	-	□	□	15	16	17	17	16	-	-	-	-	-	-	
100-080-250	WS 35	-	-	-	-	□	□	□	16	17	□	□	-	-	-	-	-	-	

Puissance moteur

Moteur	Puissance
80	.../054, .../074, .../072, .../112
90	.../114, .../154, .../152, .../222
100	.../224, .../304, .../302
112	.../404, .../402
132	.../552, .../554, .../752, .../754
160	.../1102, .../1104, .../1502, .../1852
180	.../2202
200	.../3002, .../3702
225	.../4502

Pièces de rechange recommandées pour un service de 2 ans suivant DIN 24296

Quantité recommandée de pièces de rechange à tenir en stock

Repère	Désignation des pièces	Nombre de pompes (y compris pompes de secours)						
		2	3	4	5	6 et 7	8 et 9	10 et plus
210	Arbre	1	1	2	2	2	3	30 %
230	Roue	1	1	1	2	2	3	30 %
412.35	Joint torique	2	3	4	5	6	7	90 %
433	Garniture mécanique	2	3	4	5	6	7	90 %
502.01 ⁶¹⁾	Bague d'usure côté aspiration	2	2	2	3	3	4	50 %

61) Non prévue sur Etachrom B 065-050-125 avec roue vortex

Repère	Désignation des pièces	Nombre de pompes (y compris pompes de secours)						
		2	3	4	5	6 et 7	8 et 9	10 et plus
502.02 ⁶²⁾	Bague d'usure côté refoulement	2	2	2	3	3	4	50 %
502.06 ⁶³⁾	Bague d'usure roue	2	2	2	3	3	4	50 %
523 ⁶⁴⁾	Chemise d'arbre	2	2	2	3	3	4	50 %

62) Non prévue sur Etachrom B 050-025-125.1, 050-025-125, 050-025-160, 050-032-125.1, 050-032-125, 050-032-160, 065-040-125, 065-050-125.

63) Uniquement sur Etachrom B 080-065-250, 100-080-250.

64) Uniquement sur Etachrom B 080-065-250, 100-080-200, 100-080-250.

