

Pompe en ligne

Etaline-R

50 Hz

Livret technique



Copyright / Mentions légales

Livret technique Etaline-R

Tous droits réservés. Les contenus de ce document ne doivent pas être divulgués, reproduits, modifiés ou communiqués à des tiers sauf autorisation écrite du constructeur.

Ce document pourra faire l'objet de modifications sans préavis.

Sommaire

Chauffage / Climatisation / Ventilation	4
Pompes en exécution en ligne	4
Etaline-R.....	4
Applications principales.....	4
Fluides pompés.....	4
Caractéristiques de fonctionnement.....	4
Désignation	4
Conception	4
Matériaux	5
Peinture / Conditionnement.....	5
Avantages du produit.....	5
Information produit selon le règlement 547/2012 (pour pompes à eau ayant une puissance maximale à l'arbre de 150 kW) portant application de la directive 2009/125/CE « écoconception ».....	5
Concept d'efficacité énergétique FluidFuture de KSB.....	6
Réceptions et garantie.....	6
Tableau fluides pompés.....	6
Pressions et températures limites.....	7
Caractéristiques techniques.....	8
Grilles de sélection	11
Courbes caractéristiques.....	12
Dimensions et raccords	27
Brides	32
Accessoires.....	33
Plans d'ensemble.....	34

Chauffage / Climatisation / Ventilation

Pompes en exécution en ligne

Etaline-R



Applications principales

- Installations de chauffage
- Systèmes de climatisation
- Circuits de refroidissement
- Installations d'adduction d'eau
- Installations d'eau de service
- Systèmes de circulation industriels

Fluides pompés

- Fluides n'attaquant pas chimiquement et mécaniquement les matériaux.

Informations complémentaires sur les fluides pompés

Caractéristiques de fonctionnement

Caractéristiques

Paramètre		Valeur
Débit	Q [m³/h]	1900
	Q [l/s]	528
Hauteur manométrique	H [m]	93
Température du fluide pompé	T [°C]	-30 à +140
Pression de service	p [bar]	≤ 25

Désignation

Exemple : Etaline-R GN 300-400/31504

Explication de la désignation

Indication	Signification
Etaline	Gamme
R	Extension de la grille de sélection
G	Combinaison de matériaux volute / couvercle de corps / roue
G	Fonte à graphite sphéroïdal / fonte grise / fonte grise
GC	Fonte à graphite sphéroïdal / fonte grise / acier inoxydable
M	Fonte à graphite sphéroïdal / fonte grise / bronze ordinaire
S	Fonte à graphite sphéroïdal / fonte à graphite sphéroïdal / fonte grise
SC	Fonte à graphite sphéroïdal / fonte à graphite sphéroïdal / acier inoxydable
SM	Fonte à graphite sphéroïdal / fonte à graphite sphéroïdal / bronze ordinaire
N	Version faux nez et moteur normalisé
300	Diamètre nominal de la bride de refoulement [mm]
400	Diamètre nominal de la roue [mm]
3150	Puissance moteur × 10, p. ex. 315 kW
4	Nombre de pôles moteur

Conception

Construction

- Monobloc / en ligne
- Monocellulaire
- Installation verticale
- Liaison rigide de pompe et moteur

Corps de pompe

- Volute à plan de joint radial

Forme de roue

- Roue radiale fermée

Étanchéité d'arbre

- Garniture mécanique KSB

Paliers

- Roulement à billes radial dans le support de palier
- Lubrification à la graisse

Entraînement

Version standard :

- Moteur IEC à rotor en court-circuit triphasé refroidi par la surface, marque KSB / Siemens
- Bobinage 220-240 V / 380-420 V ≤ 2,20 kW
- Bobinage 380-420 V / 660-725 V ≥ 3,00 kW
- Construction IM V1 ≤ 4,00 kW
- Construction IM V15 ≥ 5,50 kW
- Degré de protection IP55
- Mode de fonctionnement : service continu S1

- Classe thermique F avec capteur de température, 3 thermistances PTC
- Classe de rendement IE2 / IE3 suivant IEC 60034-30

Moteur KSB SuPremE (jusqu'à 45 kW uniquement) :

- Moteur KSB SuPremE, refroidi par la surface, compatible IEC, moteur synchrone à réluctance sans aimant (PumpDrive requis)
- Points de fixation suivant EN 50347
- Dimensions extérieures suivant DIN V 42673 (07-2011)
- Fréquence 50 / 60 Hz (à l'entrée de PumpDrive)
- Tension 380 - 480 V (à l'entrée de PumpDrive)

- Construction IM V15
- Degré de protection IP55
- Mode de fonctionnement : service continu S1
- Classe thermique F avec capteur de température, 3 thermistances PTC
- Classe de rendement IE4 suivant IEC 60034-30

Automatisation

Automatisation possible avec :

- PumpDrive
- PumpMeter

Matériaux

Tableau des matériaux disponibles

Repère	Désignation des pièces	Matériau	Version de matériaux					
			GN	GCN	MN	SN	SCN	SMN
102	Volute	Fonte à graphite sphéroïdal EN-GJS-400-18-LT	X	X	X	X	X	X
161	Couvercle de corps	Fonte grise EN-GJL-250	X	X	X	-	-	-
		Fonte à graphite sphéroïdal EN-GJS-400-18-LT	-	-	-	X	X	X
210	Arbre	Acier traité C45	X	X	X	X	X	X
		Acier inoxydable 1.4057 (en option)	X	X	X	X	X	X
230	Roue	Fonte grise EN-GJL-250	X	-	-	X	-	-
		Acier inoxydable 1.4408	-	X	-	-	X	-
		Bronze ordinaire CC480K-GS	-	-	X	-	-	X
330	Support de palier	Fonte grise EN-GJL-250	X	X	X	X	X	X
400	Joints d'étanchéité	DPAF sans amiante	X	X	X	X	X	X
502	Bague d'usure Corps / fond de refoulement	Fonte grise EN-GJL-250	X	X	-	X	X	-
		Bronze au plomb CC495K-GS	-	-	X	-	-	X
902.01	Goujons	1.7709	X	X	X	-	-	-
		1.6772	-	-	-	X	X	X
920.01	Écrou	1.7218	X	X	X	-	-	-
		1.6772	-	-	-	X	X	X
920.95	Écrou de roue	Acier inoxydable 1.4571	X	X	X	X	X	X

Peinture / Conditionnement

- Peinture et conditionnement suivant standard KSB

Avantages du produit

- Rendement et $NPSH_{req}$ améliorés grâce à l'hydraulique des roues (aubes) confirmée de manière expérimentale.
- Coûts énergétiques réduits grâce à la conformité aux exigences du règlement 547/2012 (indice de rendement minimum $MEI \geq 0,4$).
- Réduction des coûts d'exploitation par rognage de la roue au point de fonctionnement.
- Faible usure, niveau de vibrations réduit et grande tranquillité de marche grâce aux bonnes capacités d'aspiration et au fonctionnement quasiment sans cavitation dans une large plage de fonctionnement.
- Étanchéité fiable du corps dans des conditions de fonctionnement changeantes grâce au joint du corps encasté.
- Adaptation optimale au fluide pompé grâce à la grande variété de matériaux. Grand choix de matériaux disponibles en standard pour de nombreuses applications.

Information produit selon le règlement 547/2012 (pour pompes à eau ayant une puissance maximale à l'arbre de 150 kW) portant application de la directive 2009/125/CE « écoconception »

- Indice de rendement minimum : voir fiche de spécifications.
- Le critère de référence correspondant aux pompes à eau les plus efficaces est $MEI \geq 0,70$.
- Année de construction : voir fiche de spécifications.
- Nom du fabricant ou marque de fabrique, n° d'enregistrement officiel et lieu de fabrication : voir fiche de spécifications ou la documentation fournie.
- Information sur le type et la taille du produit : voir fiche de spécifications.
- Rendement hydraulique de la pompe (%) avec diamètre de roue corrigé : voir fiche de spécifications.
- Courbes de la pompe, y compris la courbe d'efficacité : voir la courbe documentée.
- En règle générale, le rendement d'une pompe avec roue corrigée est inférieur à celui d'une pompe avec diamètre de roue maximal. La pompe peut être adaptée à un point de fonctionnement défini par la correction de la roue, ce qui réduit la consommation d'énergie. L'indice de rendement minimum (MEI) est fondé sur le diamètre maximal de la roue.

- Le fonctionnement de cette pompe à eau à différents points de fonctionnement peut être plus efficace et plus rentable si elle est, par exemple, commandée par un variateur de vitesse qui adapte le fonctionnement de la pompe au système.
- Informations relatives au démontage, au recyclage ou à l'élimination du produit en fin de vie : voir la notice de service / de montage.
- Les informations relatives au rendement de référence ou au graphique du rendement de référence de la pompe pour un MEI = 0,70 (0,40) sur la base du modèle indiqué sur l'illustration sont disponibles à l'adresse suivante : <http://www.europump.org/efficiencycharts>.

Concept d'efficacité énergétique FluidFuture de KSB



www.ksb.com/fluidfuture

Réceptions et garantie

Les réceptions suivantes sont disponibles contre supplément de prix :

- Contrôle des matériaux**
 - Relevé de contrôle 2.2
- Inspection**
 - Certificat de réception 3.1 selon EN 10204
- Essai hydraulique**
 - Le point de fonctionnement est garanti suivant ISO 9906/2B ou ISO 9906/3B pour chaque pompe.
 - Test NPSH
- Autres essais sur demande

Garanties

- Les garanties s'appliquent dans le cadre des conditions de livraison en vigueur.

Tableau fluides pompés

Tableau des fluides pompés avec combinaison de matériau

X = standard

Fluide pompé	Limites d'utilisation	Matériaux corps / roue			Matériau garniture mécanique	Code garniture mécanique
		G	M	S		
Eau						
Eau de service	t ≤ 60 °C ; p ≤ 16 bar	X			X	G4
Eau incendie ¹⁾	t ≤ 60 °C ; p ≤ 16 bar		X		X	M4
Eau de chauffage ²⁾	t ≤ 120 °C ; p ≤ 16 bar	X			X	G4
Eau de chauffage ²⁾	t ≤ 140 °C ; p ≤ 25 bar			X	X	S4
Eau de chauffage ²⁾	t ≤ 110 °C ; p ≤ 16 bar	X			X	G4
Condensat ²⁾	t ≤ 120 °C ; p ≤ 16 bar	X			X	Nous consulter
Eau de refroidissement ¹⁾ (sans antigel)	t ≤ 60 °C ; p ≤ 16 bar	X			X	G4
Eau de refroidissement pH ≥ 7,5 (avec antigel) ³⁾	t ≥ -30 °C ; p ≤ 16 bar t ≤ 110 °C ; p ≤ 25 bar	X		X	X	G4
Eaux légèrement chargées ¹⁾	t ≤ 60 °C ; p ≤ 16 bar	X			X	G4
Eau pure ⁴⁾	t ≤ 25 °C ; p ≤ 16 bar	X			X	G4
Eau brute (irrigation) ¹⁾	t ≤ 60 °C ; p ≤ 16 bar	X			X	G4
Eau brute (applications industrielles) ¹⁾	t ≤ 60 °C ; p ≤ 16 bar	X			X	G4
Eau de piscine (eau douce) ¹⁾	t ≤ 60 °C ; p ≤ 16 bar	X			X	G4
Eau de barrage-réservoir ¹⁾	t ≤ 60 °C ; p ≤ 16 bar		X		X	M4
Eau potable ¹⁾	t ≤ 60 °C ; p ≤ 16 bar		X		X	M4
Eau partiellement déminéralisée ²⁾	t ≤ 120 °C ; p ≤ 16 bar	X			X	Nous consulter
Eau déminéralisée pour alimentation de chaudière ²⁾	t ≤ 120 °C ; p ≤ 16 bar	X			X	G4
Fluides frigopporteur, saumures de refroidissement						
Saumure de refroidissement inorganique, pH > 7,5, inhibée	t ≥ -30 °C ; p ≤ 16 bar t ≤ 25 °C	X			X	G4
Eau avec antigel, pH ≥ 7,5 ¹⁾³⁾	t ≥ -30 °C ; p ≤ 16 bar t ≤ 110 °C	X			X	G4
Huiles / émulsions						
Gazole, fuel extra léger	t ≤ 60 °C ; p ≤ 16 bar			X	X	S4

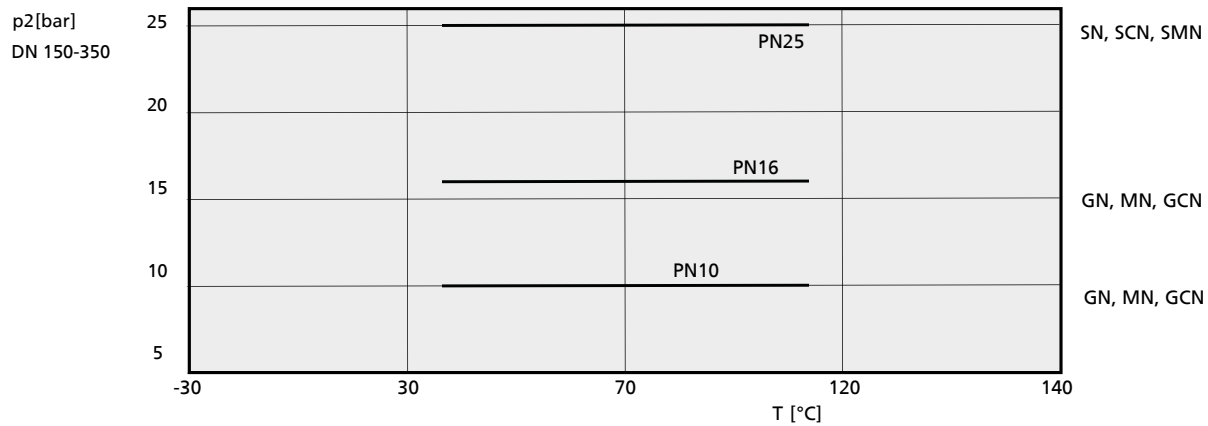
- Critères d'évaluation généraux dans le cas d'une analyse d'eau : pH > 7 ; teneur en chlorures (Cl⁻) < 250 mg/kg. Chlore (Cl₂) < 0,6 mg/kg
- Traitement suivant VdTÜV 1466 ; à respecter en plus : O₂ t ≤ 0,02 mg/l
- Antigel à base d'éthylène glycol avec inhibiteurs. Teneur : > 20 % jusqu'à 50 % (p. ex. Antifrogen N)
- Pas d'eau ultra-pure ! Conductivité à 25 °C : ≤ 800 µS/cm, neutre en termes de corrosion

Fluide pompé	Limites d'utilisation	Matériaux corps / roue			Matériau garniture mécanique	Code garniture mécanique
		G	M	S		
Huile de lubrification, huile à turbine, ne s'applique pas aux huiles SF-D (peu inflammables)	t ≤ 80 °C ; p ≤ 16 bar			X	X	S4
Émulsion de forage / rectification	t ≤ 60 °C ; p ≤ 16 bar	X			X	G4
Émulsion huile / eau	t ≤ 60 °C ; p ≤ 16 bar	X			X	G4
Produits de nettoyage						
Lessives pour lavage de bouteilles	t ≤ 90 °C ; p ≤ 16 bar	X				
Applications brassicoles						
Trempe	t ≤ 100 °C ; p ≤ 16 bar	X			X	G4
Moût de bière	t ≤ 100 °C ; p ≤ 16 bar	X			X	G4

Pressions et températures limites

Pressions et températures limites en fonction de la version de matériaux

Version de matériaux	Température du fluide pompé ⁵⁾⁶⁾	Pression d'essai ⁷⁾
	[°C]	[bar]
GN, MN, GCN	-30 à +140	≤ 24
SN, SCN, SMN	-30 à +140	≤ 37,5



III. 1: Limites des pression et de température Etaline-R

5) Pour les installations de chauffage à eau surchauffée conformes à la norme DIN 4752, chapitre 4.5, respecter les limites d'utilisation.
 6) Pour les températures du fluide pompé >140 °C, utiliser une pompe Etanorm SYT.
 7) L'étanchéité des composants du corps est contrôlée à l'eau par des essais de pression intérieure suivant AN 1897/75-03D00.

Caractéristiques techniques

Caractéristiques techniques du moteur

n = 1450 t/min

Taille	Moteur			Poids [kg]
	Taille	[kW]	400 V [A]	
150-500/3004	200L	30,00	55,00	884
150-500/3704	225S	37,00	66,00	965
150-500/4504	225M	45,00	80,00	1015
150-500/5504	250M	55,00	96,00	1205
150-500/7504	280S	75,00	133,00	1305
150-500/9004	228M	90,00	157,00	1485
150-500/11004	315S	110,00	191,00	1571
150-500/13204	315M	132,00	230,00	1796
150-500/16004	315L	160,00	275,00	1896
200-330/1504	160L	15,00	28,50	724
200-330/1854	180M	18,50	35,00	748
200-330/2204	180L	22,00	41,00	770
200-330/3004	200L	30,00	55,00	814
200-330/3704	225S	37,00	66,00	895
200-330/4504	225M	45,00	80,00	945
200-330/5504	250M	55,00	96,00	1145
200-330/7504	280S	75,00	133,00	1245
200-330/9004	228M	90,00	157,00	1425
200-330/11004	315S	110,00	191,00	1511
200-400/3004	200L	30,00	55,00	989
200-400/3704	225S	37,00	66,00	1070
200-400/4504	225M	45,00	80,00	1120
200-400/5504	250M	55,00	96,00	1315
200-400/7504	280S	75,00	133,00	1415
200-400/9004	228M	90,00	157,00	1595
200-400/11004	315S	110,00	191,00	1681
200-400/13204	315M	132,00	230,00	1906
200-400/16004	315L	160,00	275,00	2006
200-400/2004	315L	200,00	340,00	2006
200-500/4504	225M	45,00	80,00	1190
200-500/5504	250M	55,00	96,00	1380
200-500/7504	280S	75,00	133,00	1480
200-500-9004	228M	90,00	157,00	1660
200-500/11004	315S	110,00	191,00	1746
200-500/13204	315M	132,00	230,00	1971
200-500/16004	315L	160,00	275,00	2071
200-500/20004	315L	200,00	340,00	2071
200-500/25004	315L	250,00	249,27	2185
250-250/754	132M	7,50	15,05	620
250-250/1104	160M	11,00	21,58	641
250-250/1504	160L	15,00	28,50	684
250-250/1854	180M	18,50	35,00	708
250-250/2204	180L	22,00	41,00	730
250-250/3004	200L	30,00	55,00	774
250-250/3704	225S	37,00	66,00	855
250-250/4504	225M	45,00	80,00	905
250-260/1104	160M	11,00	21,58	701
250-260/1504	160L	15,00	28,50	744
250-260/1854	180M	18,50	35,00	768
250-260/2204	180L	22,00	41,00	790
250-260/3004	200L	30,00	55,00	834
250-260/3704	225S	37,00	66,00	915

Taille	Moteur			Poids [kg]
	Taille	[kW]	400 V [A]	
250-260/4504	225M	45,00	80,00	965
250-260/5504	250M	55,00	96,00	1165
250-300/1504	160L	15,00	28,50	899
250-300/1854	180M	18,50	35,00	923
250-300/2204	180L	22,00	41,00	945
250-300/3004	200L	30,00	55,00	989
250-300/3704	225S	37,00	66,00	1070
250-300/4504	225M	45,00	80,00	1120
250-300/5504	250M	55,00	96,00	1300
250-300/7504	280S	75,00	133,00	1400
250-300*9004	228M	90,00	157,00	1580
250-330/2204	180L	22,00	41,00	910
250-330/3004	200L	30,00	55,00	954
250-330/3704	225S	37,00	66,00	1035
250-330/4504	225M	45,00	80,00	1085
250-330/5504	250M	55,00	96,00	1285
250-330/7504	280S	75,00	133,00	1385
250-330/9004	228M	90,00	157,00	1565
250-330/11004	315S	110,00	191,00	1651
250-330/13204	315M	132,00	230,00	1876
250-330/16004	315L	160,00	275,00	1976
250-400/3004	200L	30,00	55,00	1119
250-400/3704	225S	37,00	66,00	1200
250-400/4504	225M	45,00	80,00	1250
250-400/5504	250M	55,00	96,00	1445
250-400/7504	280S	75,00	133,00	1545
250-400/9004	228M	90,00	157,00	1725
250-400/11004	315S	110,00	191,00	1811
250-400/13204	315M	132,00	230,00	2036
250-400/16004	315L	160,00	275,00	2136
250-400/20004	315L	200,00	340,00	2136
250-400/25004	315L	250,00	249,27	2250
250-500/7504	280S	75,00	133,00	1760
250-500/9004	228M	90,00	157,00	1940
250-500/11004	315S	110,00	191,00	2026
250-500/13204	315M	132,00	230,00	2251
250-500/16004	315L	160,00	275,00	2351
250-500/20004	315L	200,00	340,00	2351
250-500/25004	315L	250,00	249,27	2465
250-500/31504	315L	318,84	315,00	2665
300-360/3704	225S	37,00	66,00	1470
300-360/4504	225M	45,00	80,00	1520
300-360/5504	250M	55,00	96,00	1715
300-360/7504	280S	75,00	133,00	1815
300-360/9004	228M	90,00	157,00	1995
300-360/11004	315S	110,00	191,00	2081
300-360/13204	315M	132,00	230,00	2306
300-360/16004	315L	160,00	275,00	2406
300-360/20004	315L	200,00	340,00	2406
300-400/5504	250M	55,00	96,00	1680
300-400/7504	280S	75,00	133,00	1780
300-400/9004	228M	90,00	157,00	1960
300-400/11004	315S	110,00	191,00	2046
300-400/13204	315M	132,00	230,00	2271
300-400/16004	315L	160,00	275,00	2371
300-400/20004	315L	200,00	340,00	2371
300-400/25004	315L	250,00	249,27	2485
300-400/31504	315L	315,00	318,84	2685

Taille	Moteur			Poids [kg]
	Taille	[kW]	400 V [A]	
300-500/11004	315S	110,00	191,00	2171
300-500/13204	315M	132,00	230,00	2396
300-500/16004	315L	160,00	275,00	2496
300-500/20004	315L	200,00	340,00	2496
300-500/25004	315L	250,00	249,27	2610
300-500/31504	315L	315,00	318,84	2810
350-340/2204	180L	22,00	41,00	1195
350-340/3004	200L	30,00	55,00	1239
350-340/3704	225S	37,00	66,00	1320
350-340/4504	225M	45,00	80,00	1370
350-340/5504	250M	55,00	96,00	1565
350-340/7504	280S	75,00	133,00	1665
350-340/9004	228M	90,00	157,00	1845

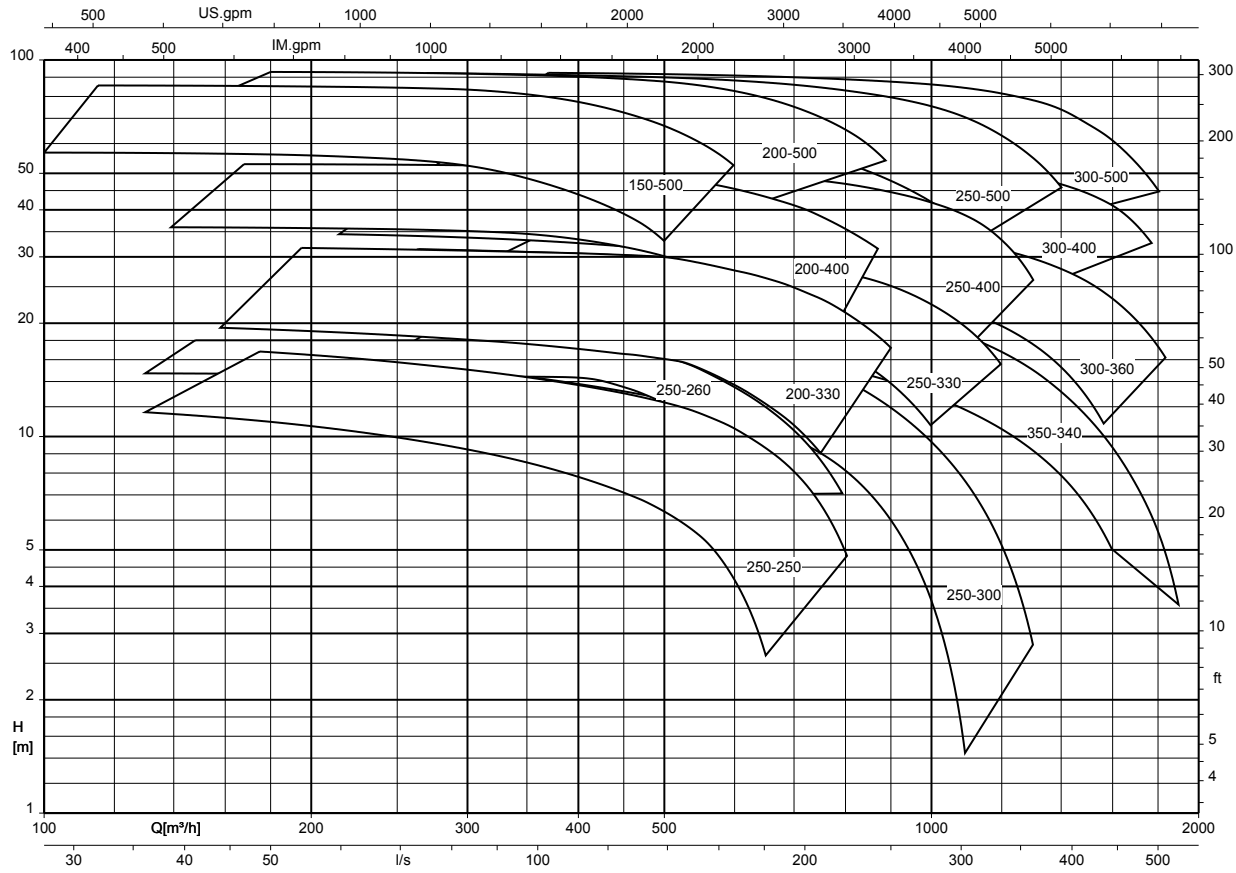
Caractéristiques techniques pompe

Caractéristiques techniques

Taille	Diamètre d'arbre	Roue				Vitesse de rotation limite	
		Largeur de sortie de roue	Diamètre entrée de roue	Diamètre de roue		Minimum	Maximum
				Minimum	Maximum		
		[mm]	[mm]	[mm]	[mm]	[t/min]	[t/min]
150-500	WE65	21,0	200	500	410	300	1500
200-330	WE65	54,0	220	330	270	300	1800
200-400	WE65	38,0	240	405	340	300	1800
200-500	WE65	36,0	220	510	420	300	1500
250-250	WE65	57,0	213	240	200	300	1800
250-260	WE65	62,0	190	260	240	300	1800
250-300	WE65	66,5	248	285	245	300	1800
250-330	WE65	72,0	240	330	290	300	1800
250-400	WE65	58,0	280	405	340	300	1800
250-500	WE65	44,0	260	520	440	300	1500
300-360	WE65	78,0	260	360	320	300	1800
300-400	WE65	65,0	290	430	360	300	1800
300-500	WE65	56,0	290	520	450	300	1500
350-340	WE65	74,5	278	270	320	300	1800

Grilles de sélection

Etaline-R, n = 1450 t/min



Courbes caractéristiques

Généralités

Classe de réception

Courbes caractéristiques selon ISO 9906 Classe 3B

Valeurs NPSH

Les valeurs NPSH mesurées, indiquées sur les courbes caractéristiques correspondent à une chute de 3 % de la hauteur manométrique.

Valeur NPSH dans la plage de charge partielle

La mesure des valeurs NPSH pour les débits inférieurs à $Q = 0,3 \times Q_{opt}$ est très complexe. Des informations sur les valeurs NPSH dans la plage de charge partielle ne sont pas fournies.

Densité du fluide pompé

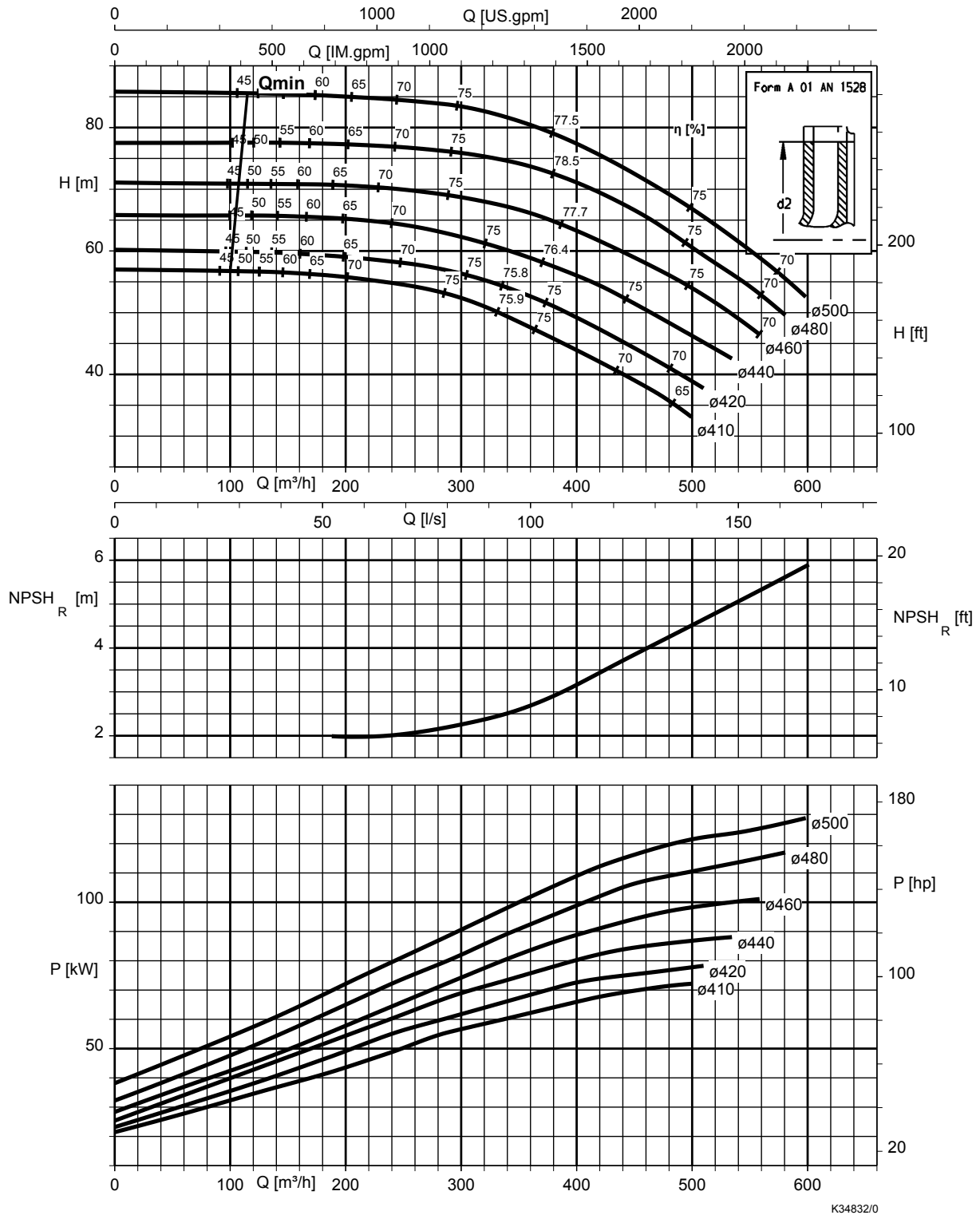
Les hauteurs manométriques et les puissances indiquées sont valables pour tous les fluides pompés dont la densité $\rho = 1,0 \text{ kg/dm}^3$ et la viscosité cinématique ν est égale ou inférieure à $20 \text{ mm}^2/\text{s}$. Si la densité $\neq 1,0$, multiplier la puissance indiquée par ρ . Pour les viscosités $> 20 \text{ mm}^2/\text{s}$, il convient de calculer les données correspondantes à l'eau froide et de déterminer l'incidence sur la puissance de la pompe.

Facteurs de correction

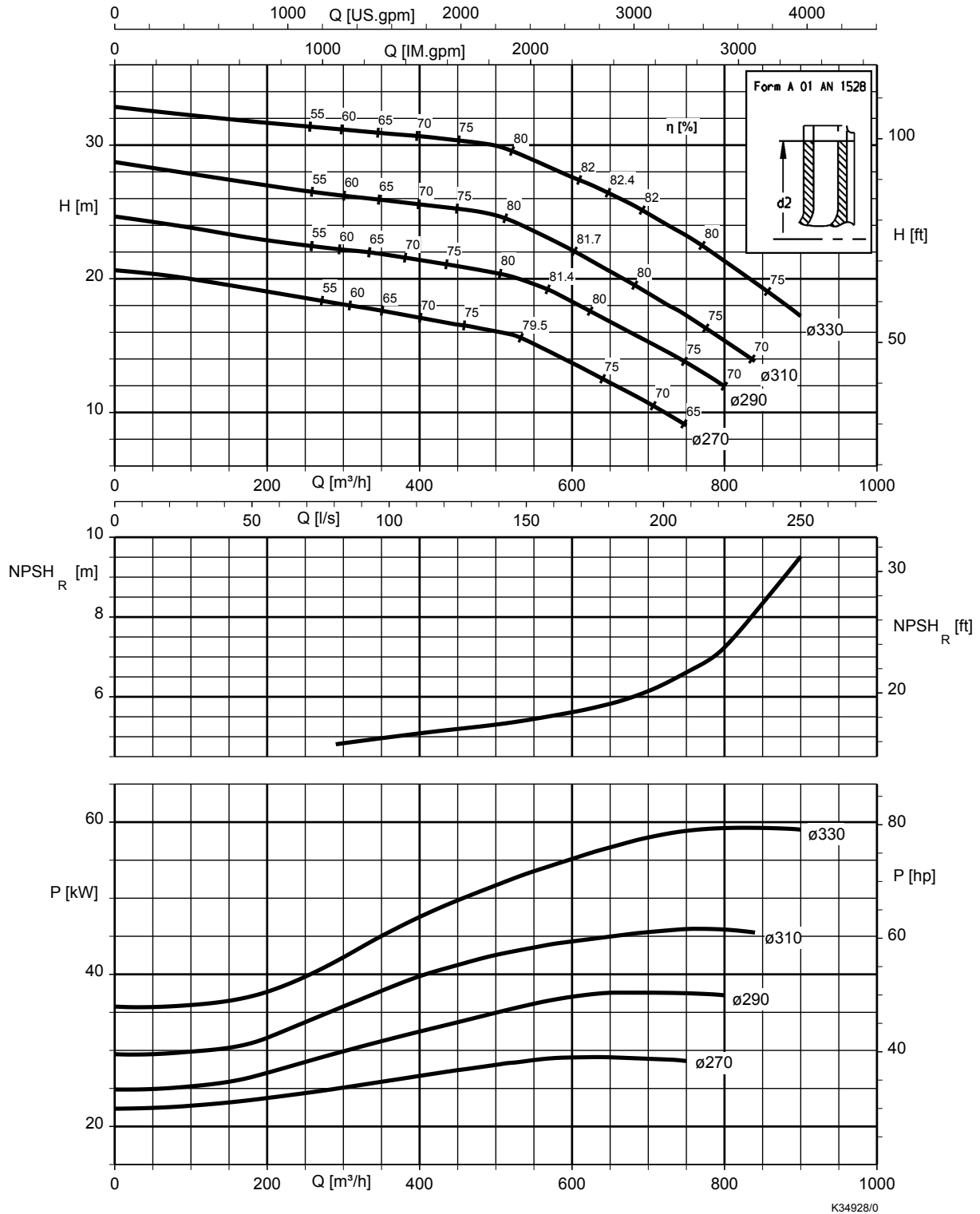
Les courbes caractéristiques sont valables pour les pompes équipées de roues en fonte ou en bronze. Lorsque la roue est fabriquée en acier moulé, le rendement et la puissance des tailles concernées doivent être corrigés avec les facteurs de correction indiqués sur les courbes caractéristiques.

Etaline-R, n = 1450 t/min

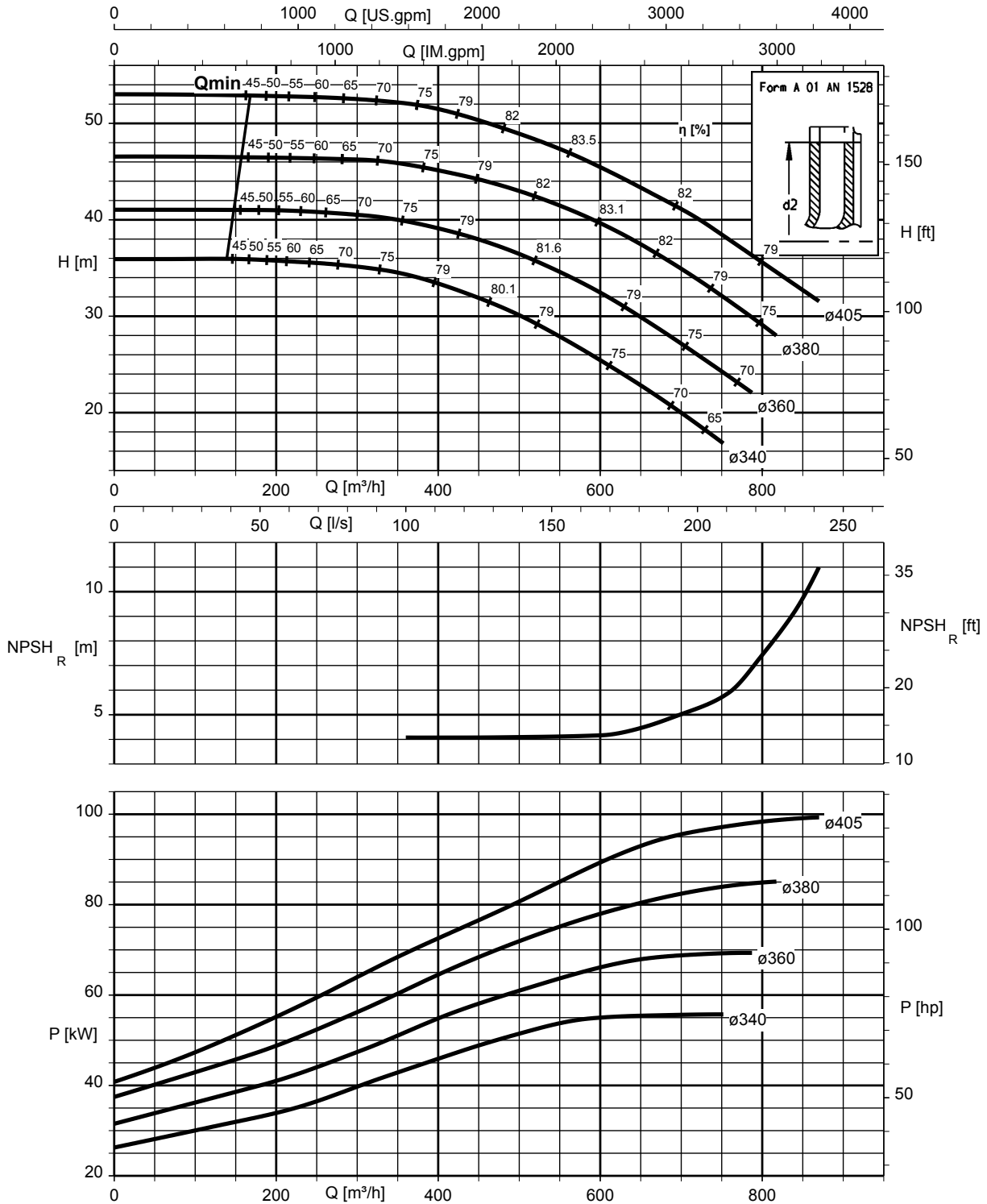
Etaline-R 150-500, n = 1450 t/min



Etaline-R 200-330, n = 1450 t/min

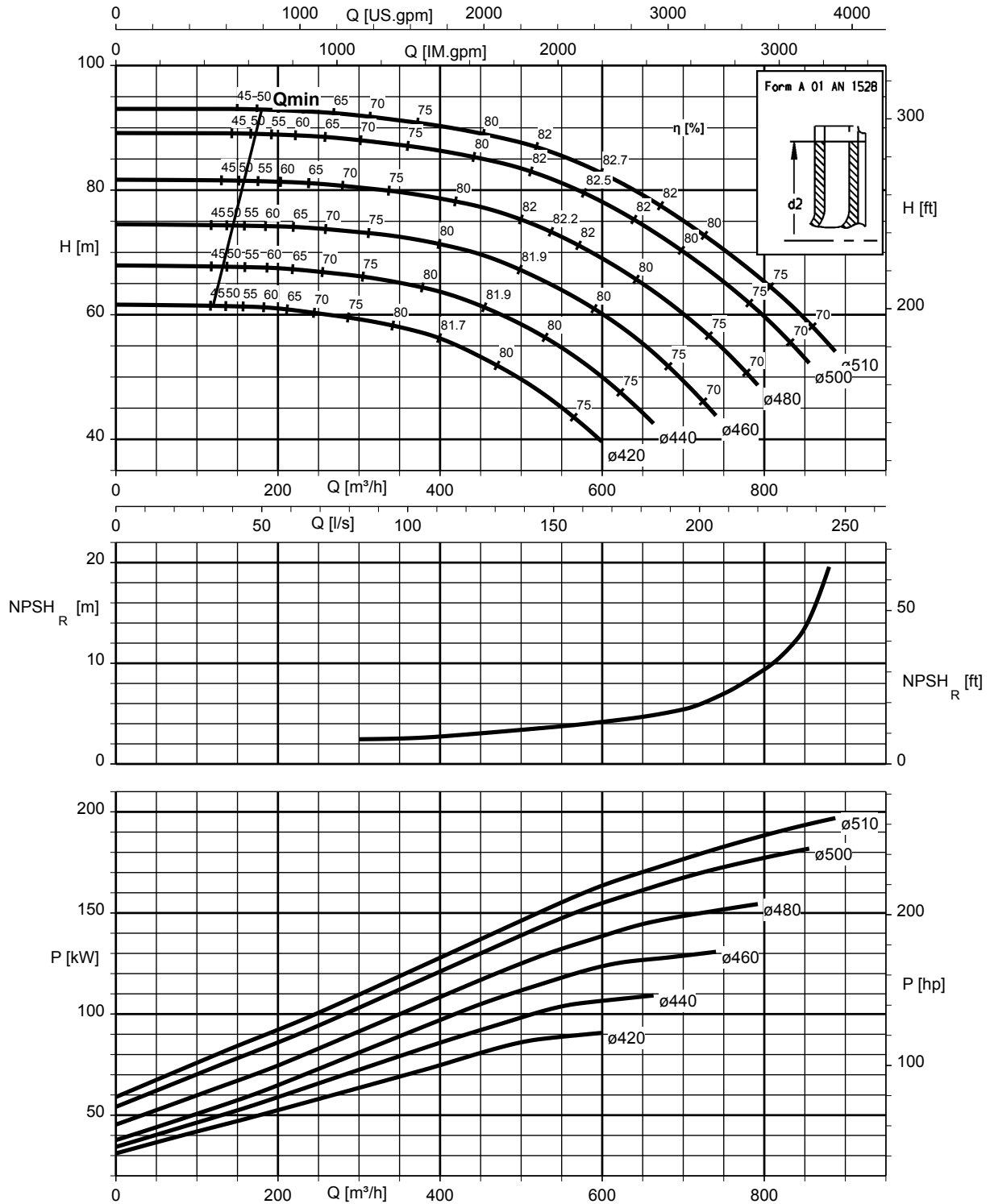


Etaline-R 200-400, n = 1450 t/min



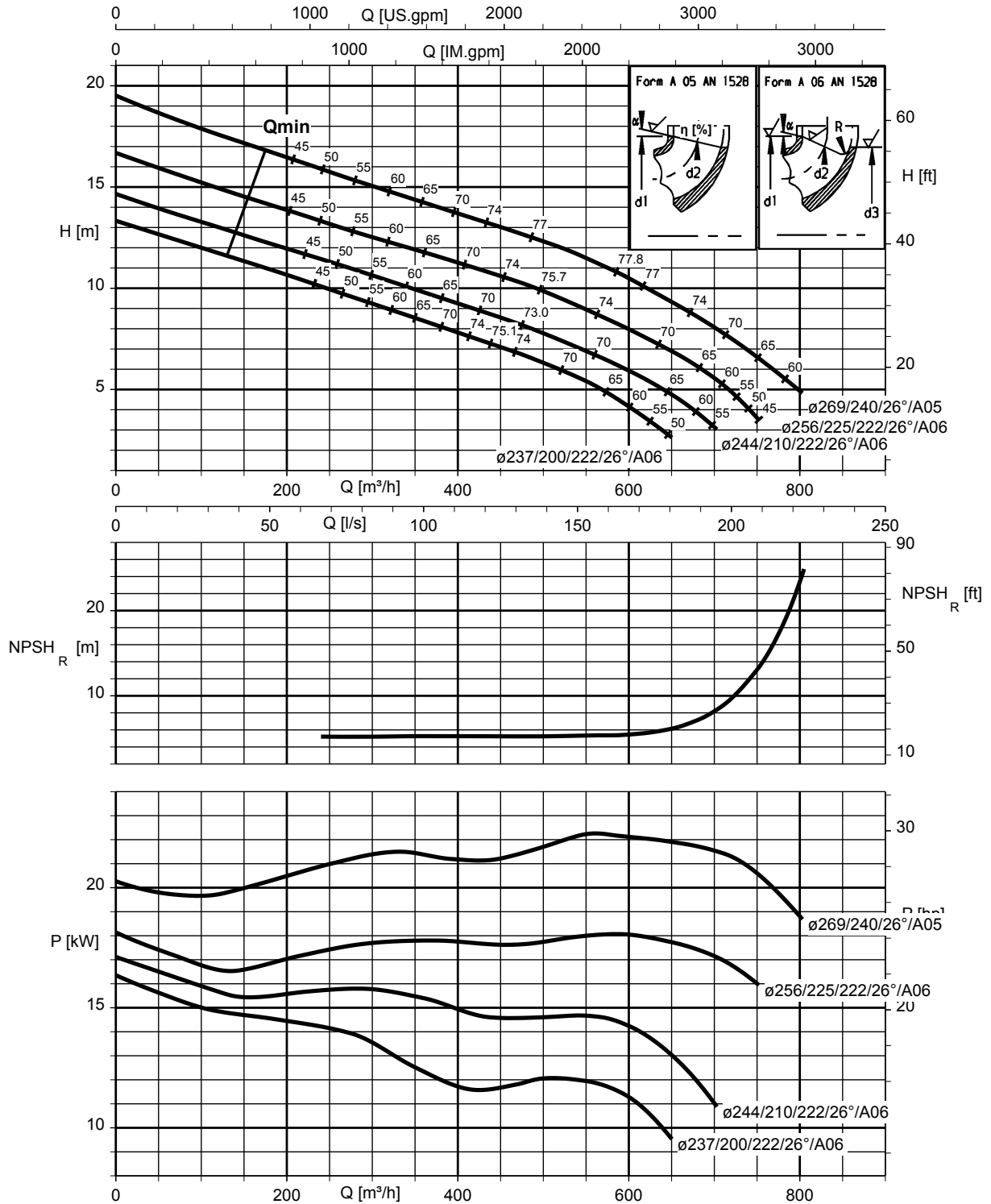
K34839/0

Etaline-R 200-500, n = 1450 t/min



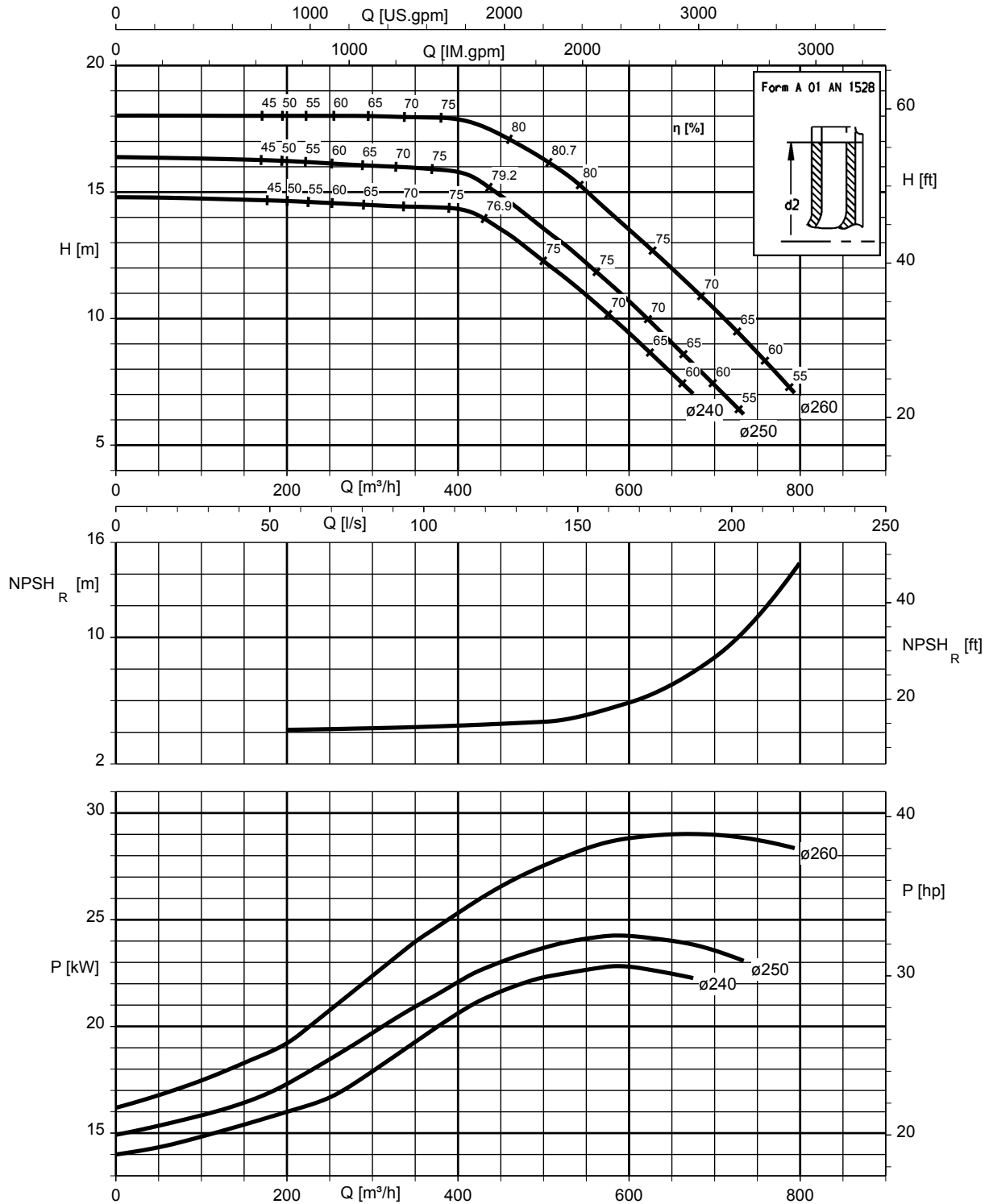
K34843/0

Etaline-R 250-250, n = 1450 t/min



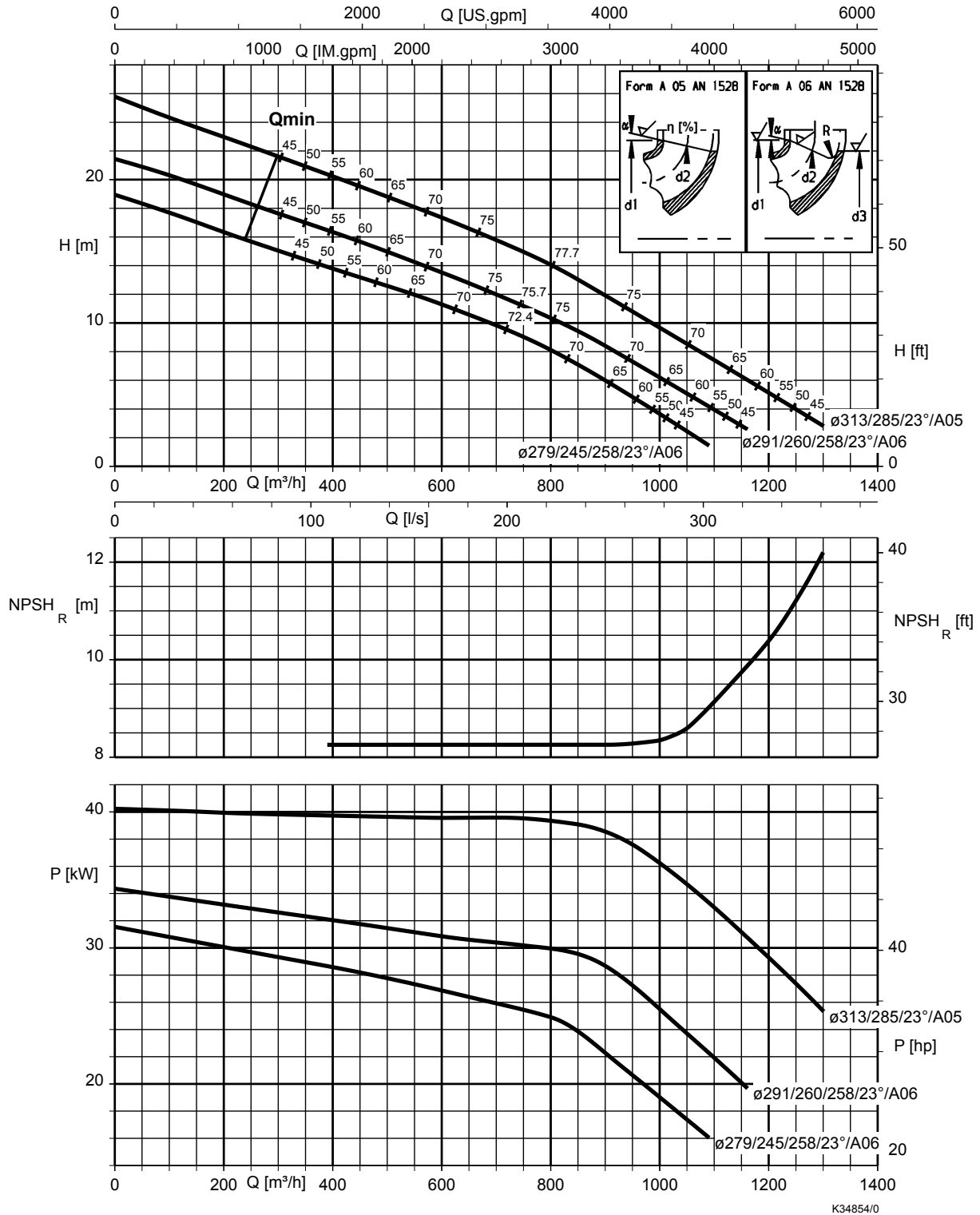
K34846/0

Etaline-R 250-260, n = 1450 t/min

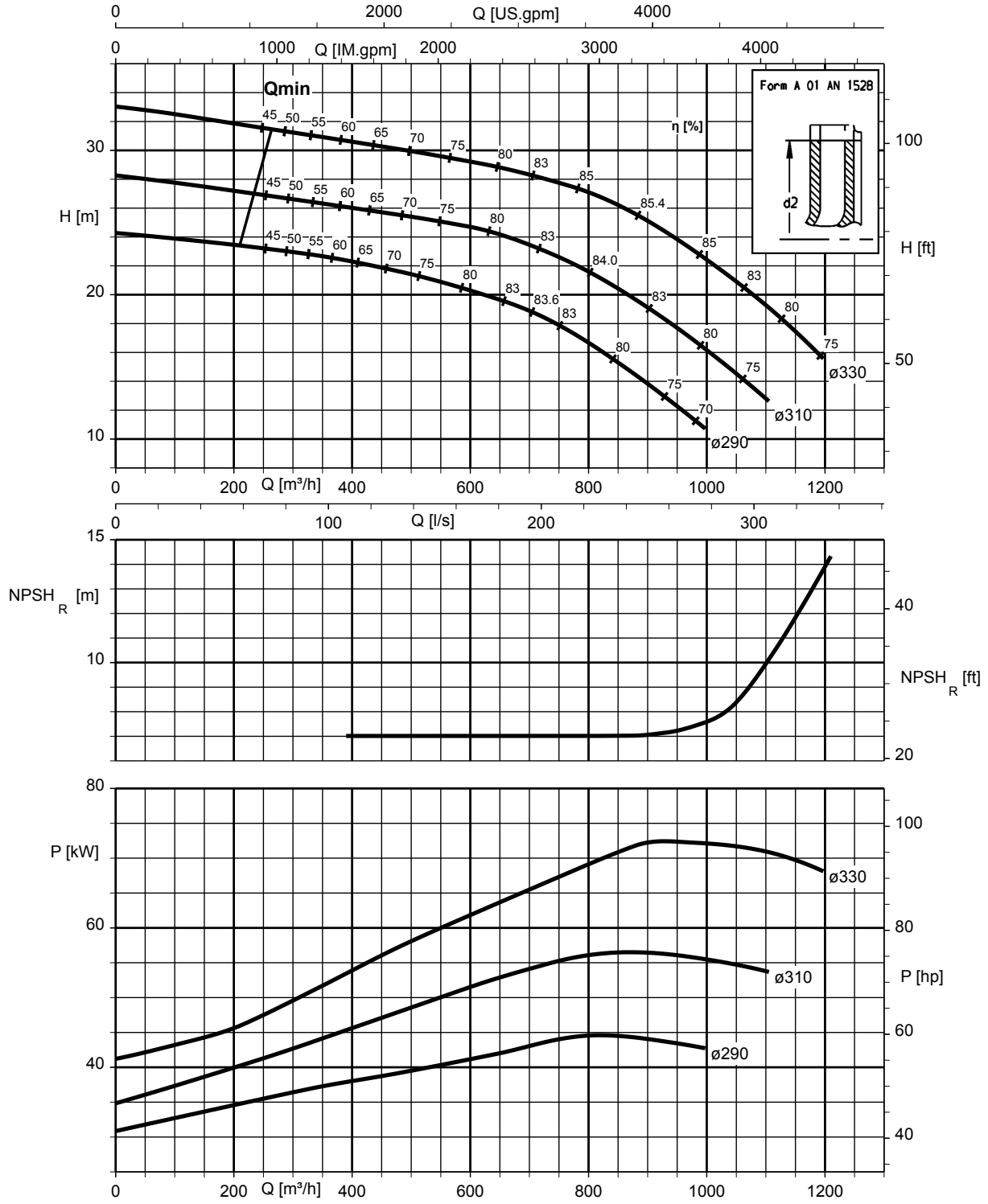


K34924/0

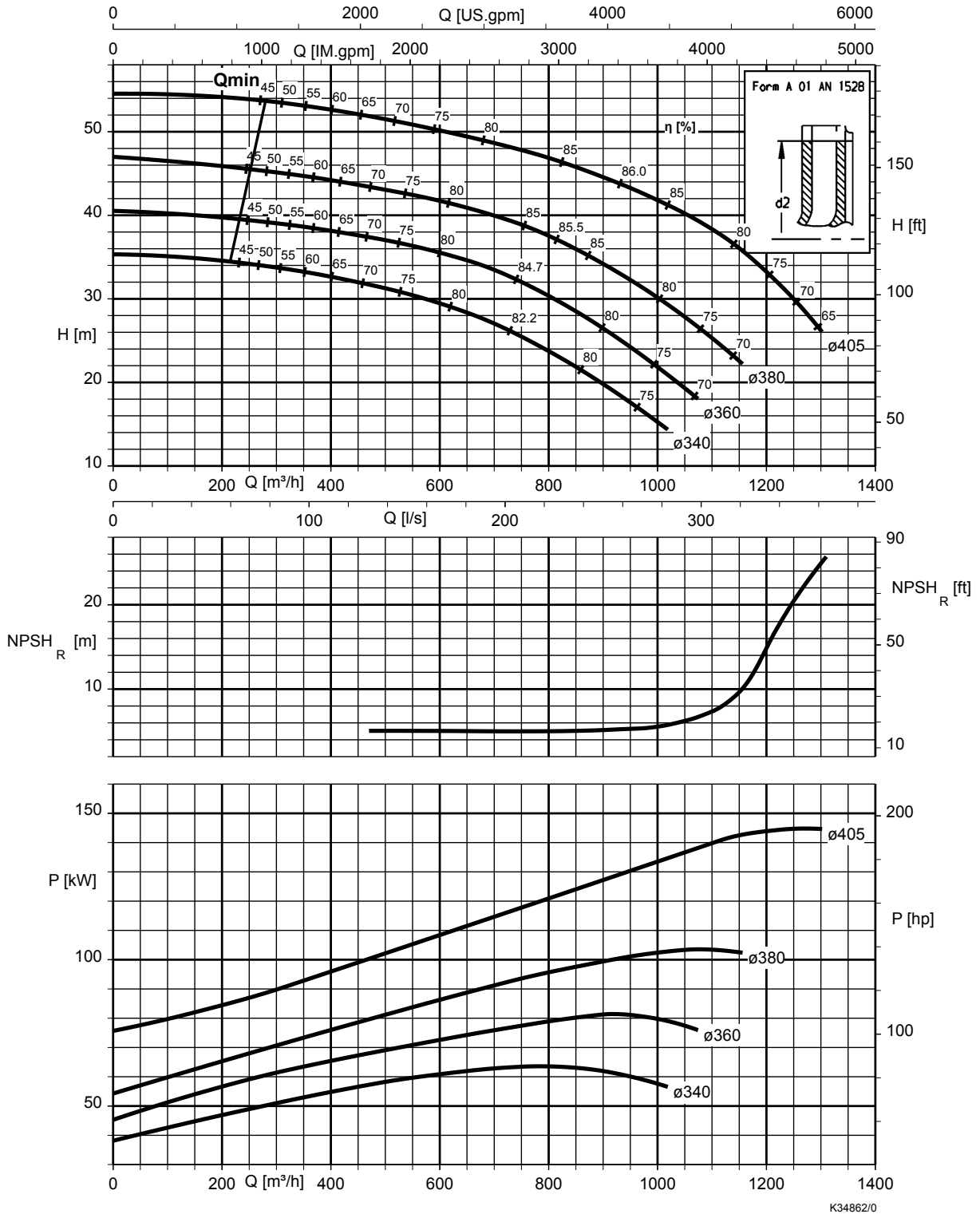
Etaline-R 250-300, n = 1450 t/min



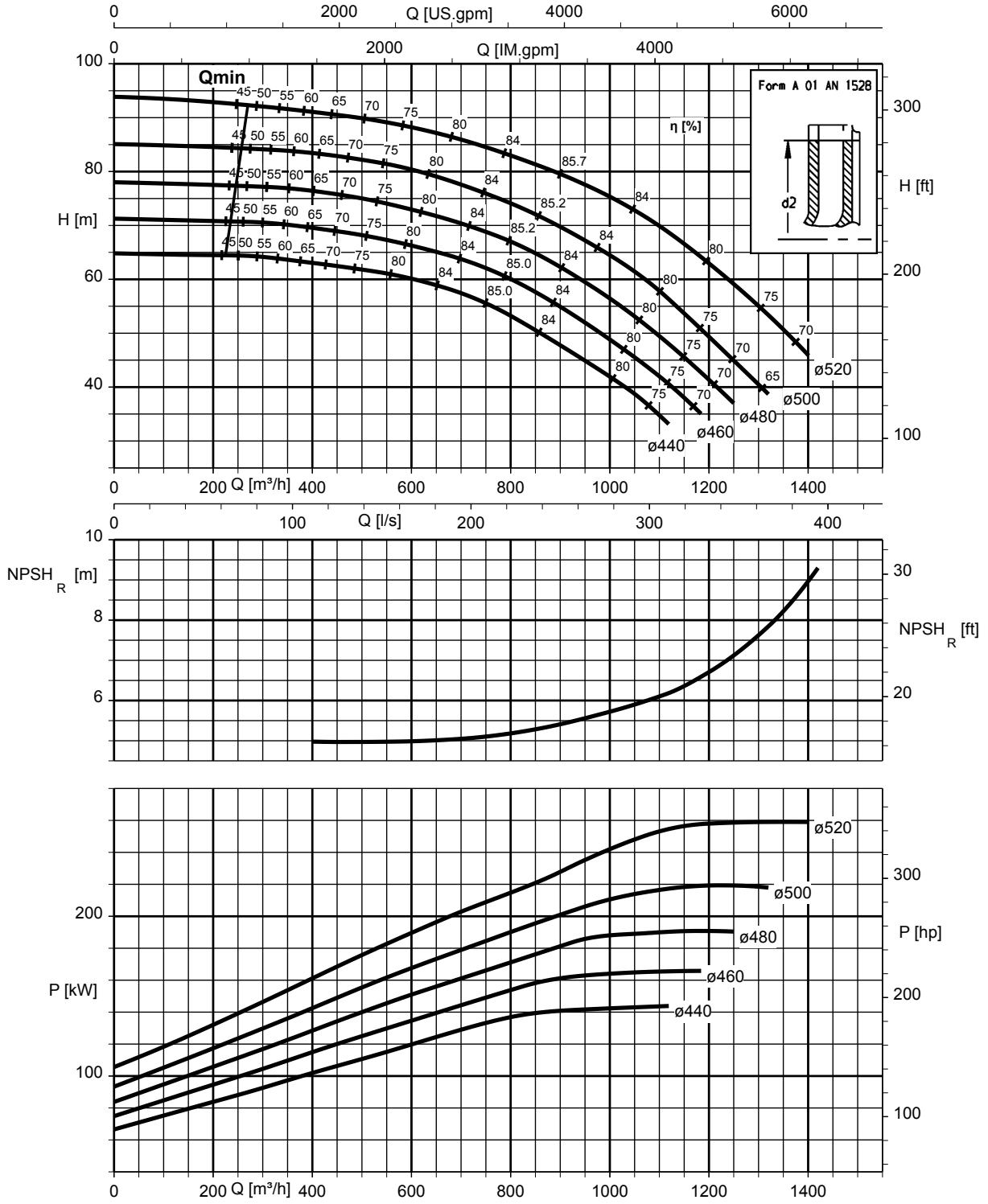
Etaline-R 250-330, n = 1450 t/min



Etaline-R 250-400, n = 1450 t/min

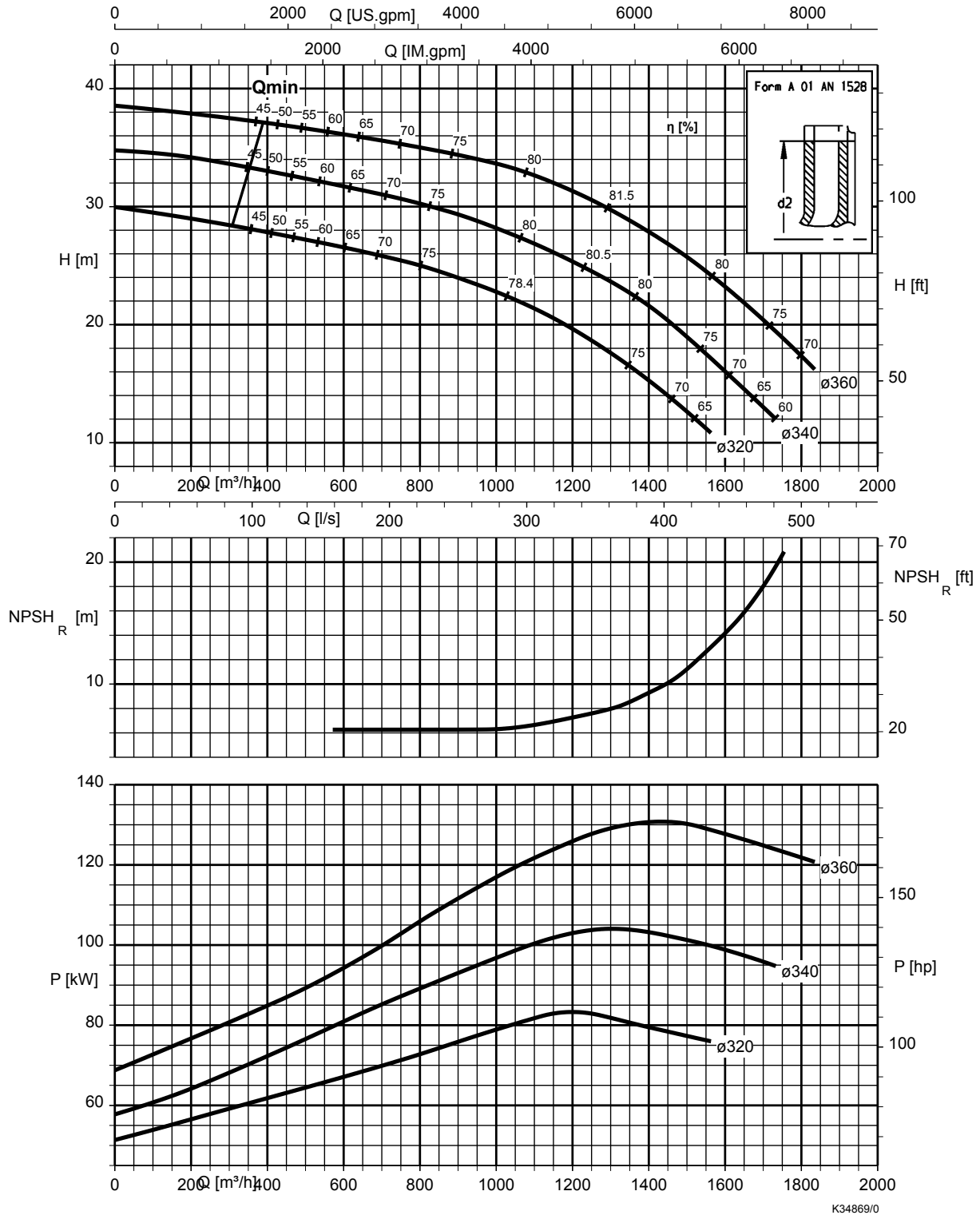


Etaline-R 250-500, n = 1450 t/min

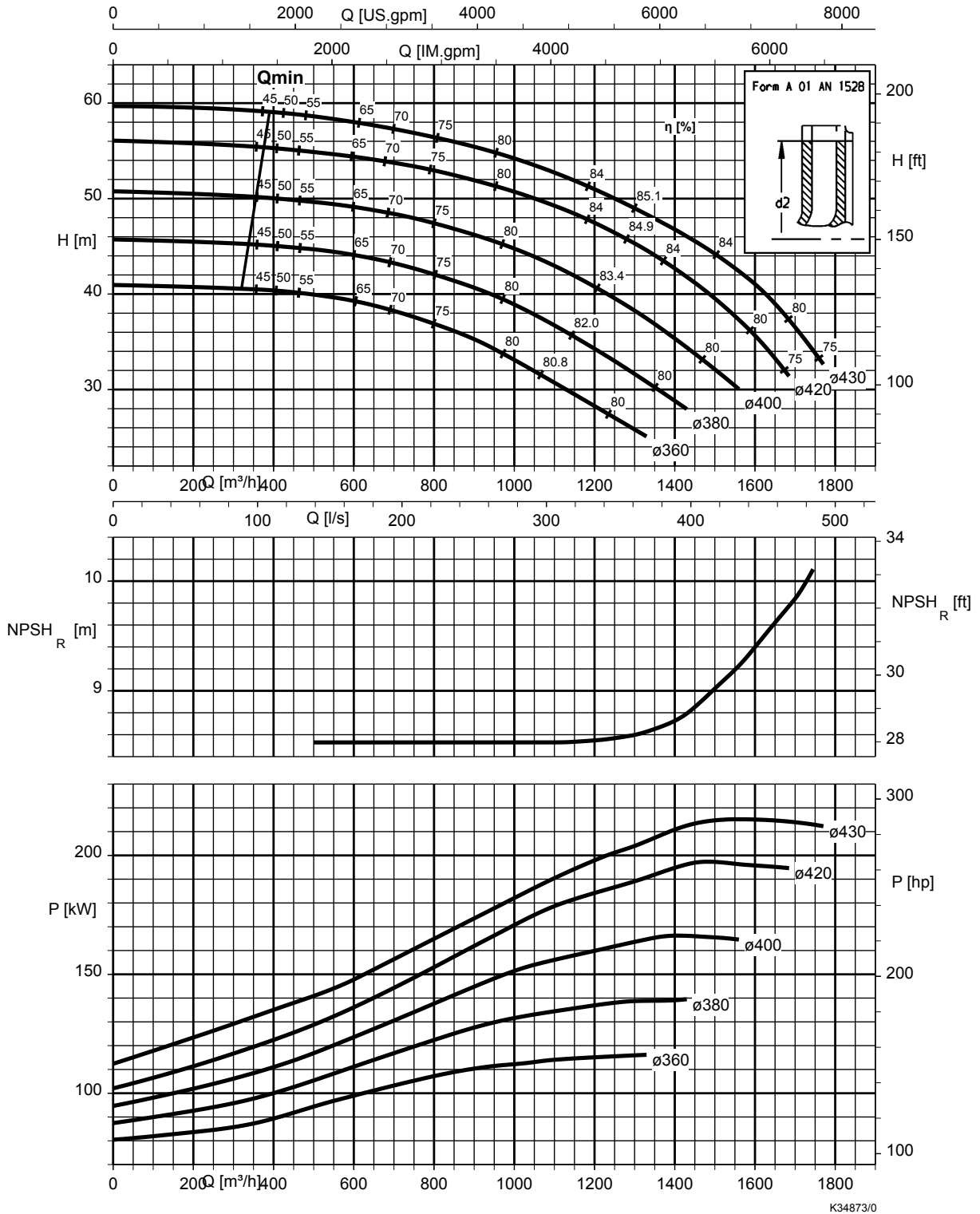


K34866/0

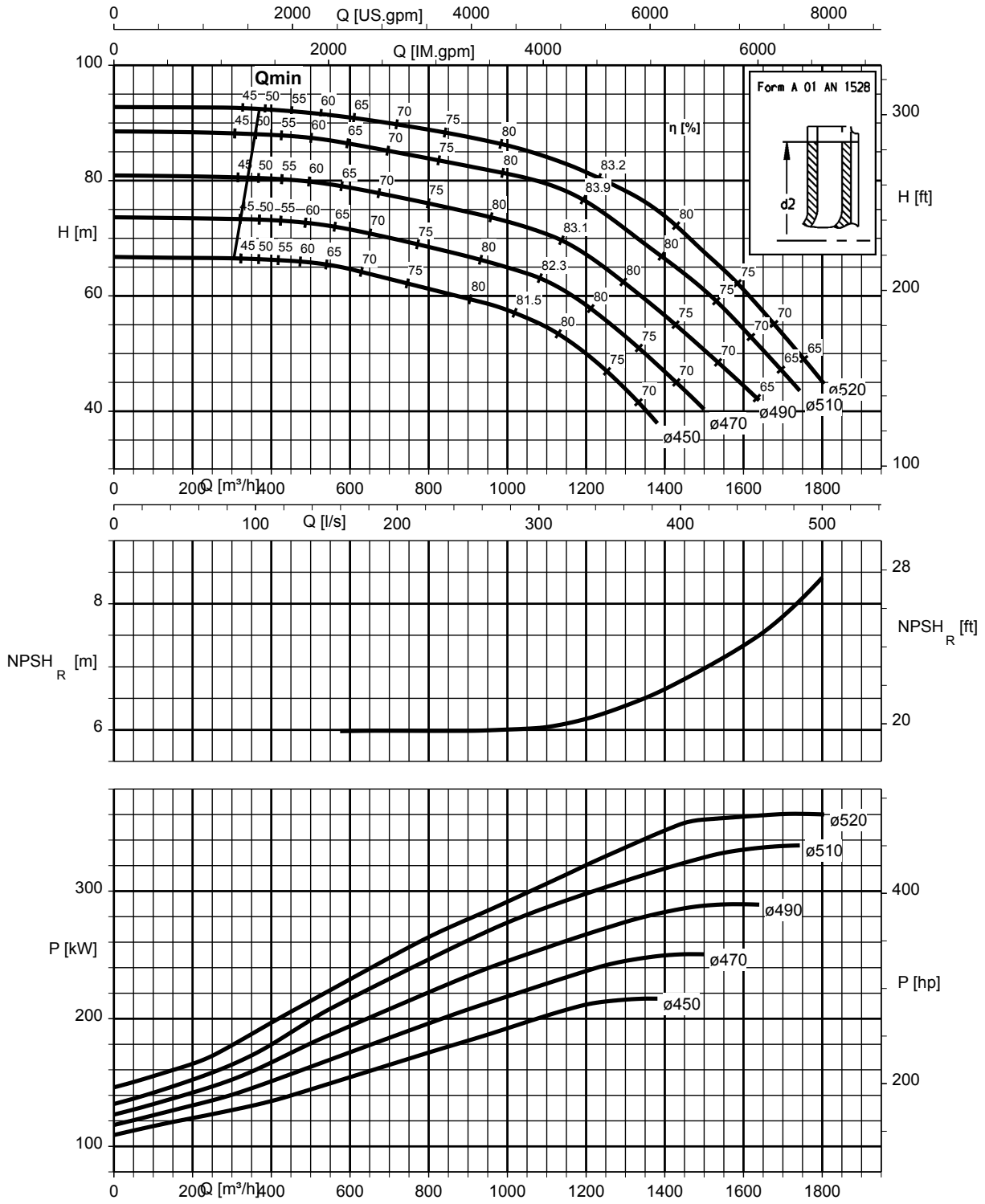
Etaline-R 300-360, n = 1450 t/min



Etaline-R 300-400, n = 1450 t/min

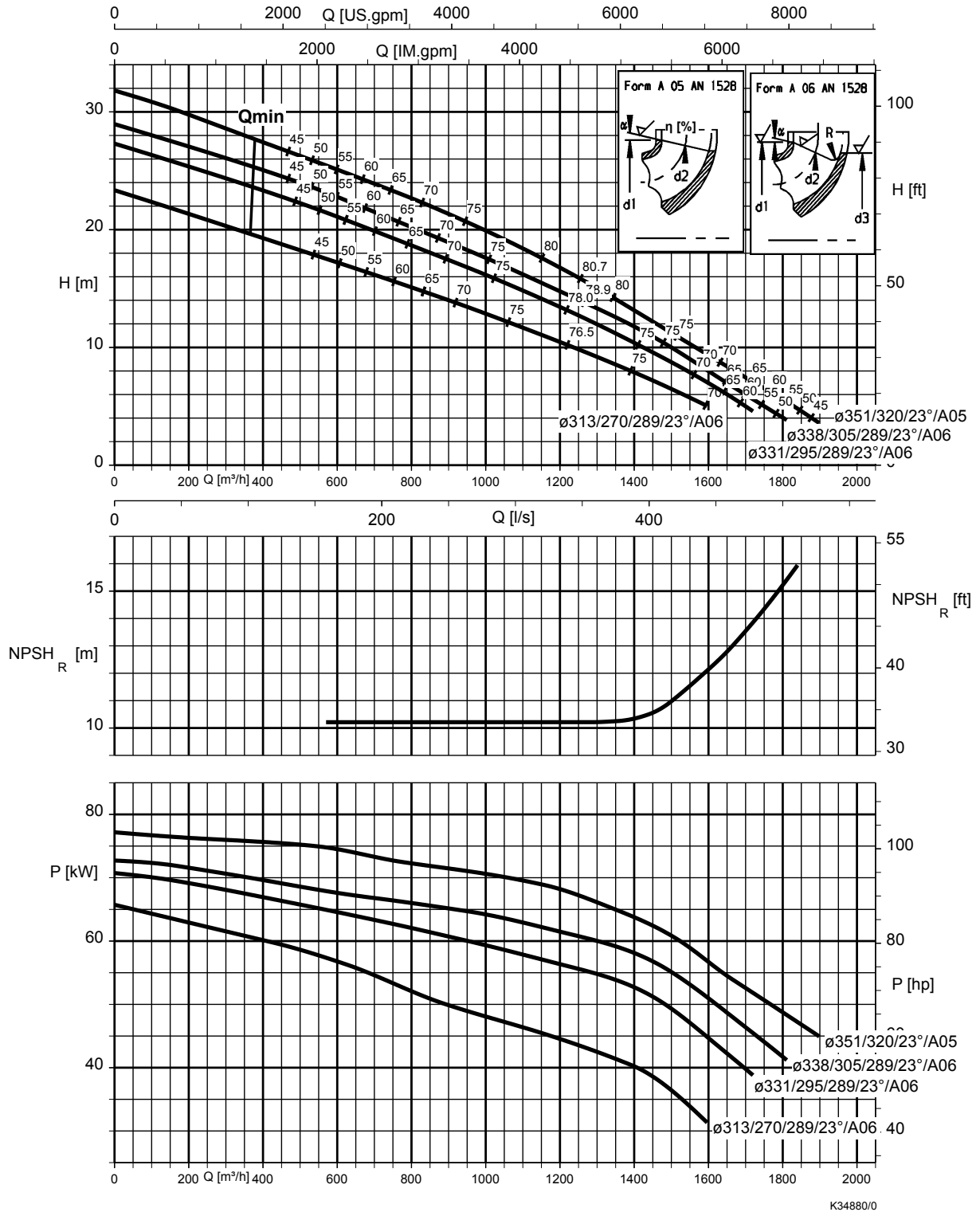


Etaline-R 300-500, n = 1450 t/min



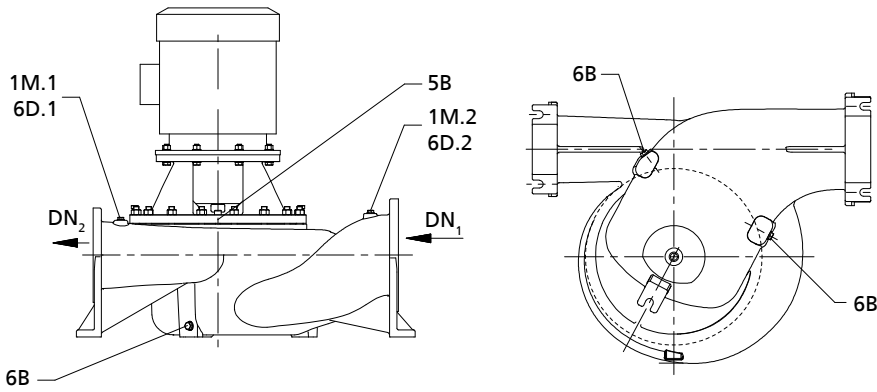
K34877/0

Etaline-R 350-340, n = 1450 t/min



Dimensions et raccords

Raccords



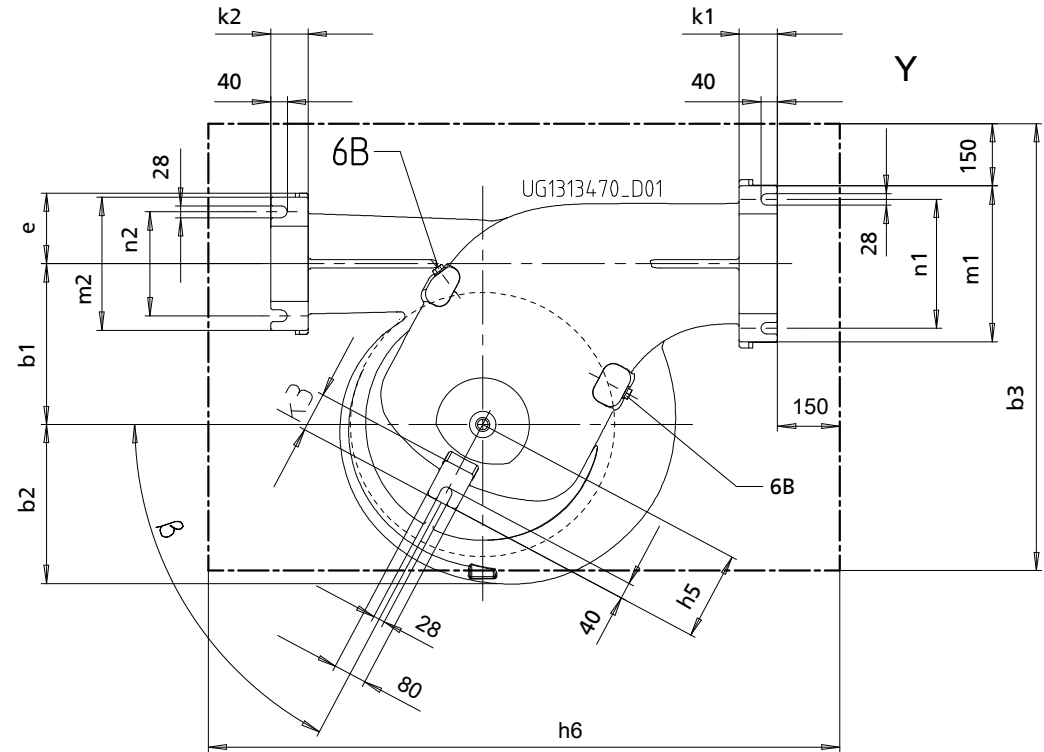
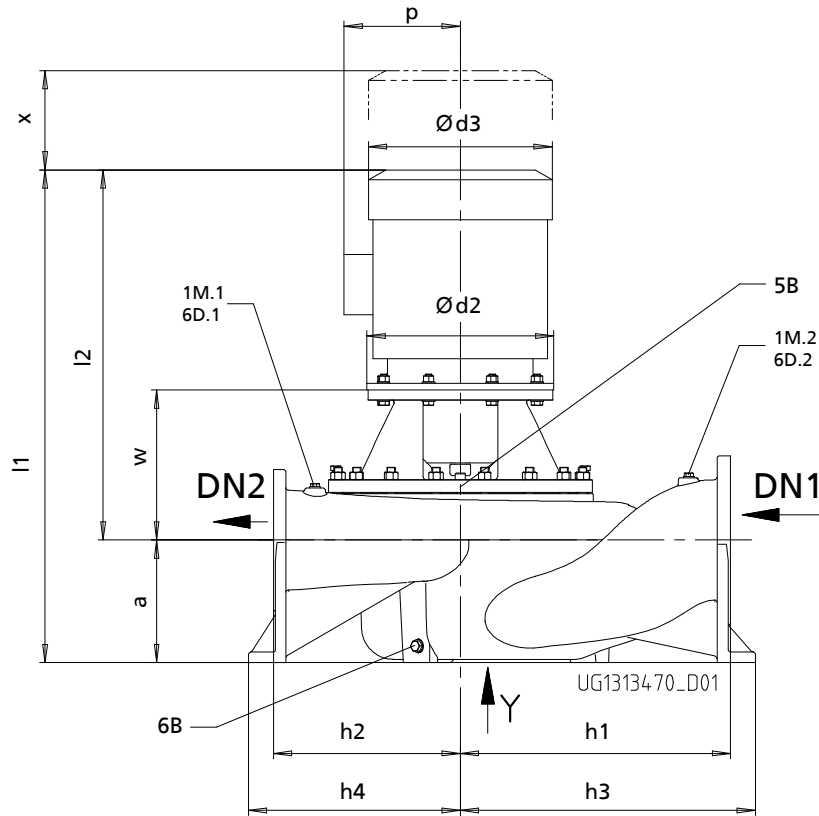
III. 2: Raccords

Raccordement

Raccord	Version	Conception	Position	Filetage
1M.1/2	Raccord manomètre	Percé et obturé ou capteur de pression pour PumpMeter (si sélectionné)	Bride d'aspiration et bride de refoulement	G1/2
5B	Purge d'air de la chambre de garniture mécanique	Obturé avec bouchon de purge d'air	Couvercle de corps	G1/4
6B	Vidange fluide pompé	Percé et obturé	Corps	G3/4
6D.1/2	Remplissage fluide pompé et purge d'air	Percé et obturé	Corps	G1/2

Dimensions

Etaline-R, n = 1450 t/min



Dimensions [mm]

Taille	DN ₁ ⁸⁾	DN ₂ ⁸⁾	a	b ₁	b ₂	b ₃	d ₂	d ₃	e	h ₁	h ₂	h ₃	h ₄	h ₅	h ₆	k ₁	k ₂	k ₃	l ₁	l ₂	m ₁	m ₂	n ₁	n ₂	p	w	x	β
150-500/3004	200	150	280	315	350	955	450	402	180	650	450	710	510	207	1520	90	86	75	1291	1011	320	260	250	190	300	352	200	50
150-500/3704	200	150	280	315	350	955	450	442	180	650	450	710	510	207	1520	90	86	75	1281	1001	320	260	250	190	325	352	200	50
150-500/4504	200	150	280	315	350	955	450	442	180	650	450	710	510	207	1520	90	86	75	1464	1184	320	260	250	190	325	361	200	50
150-500/5504	200	150	280	315	350	955	660	495	180	650	450	710	510	207	1520	90	86	75	1515	1235	320	260	250	190	392	418	200	50
150-500/7504	200	150	280	315	350	955	660	555	180	650	450	710	510	207	1520	90	86	75	1518	1238	320	260	250	190	432	418	200	50
150-500/9004	200	150	280	315	350	955	660	555	180	650	450	710	510	207	1520	90	86	75	1628	1348	320	260	250	190	432	418	200	50

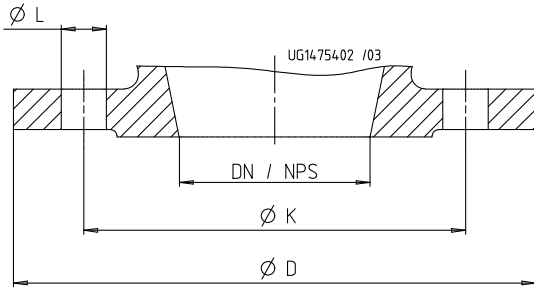
8) EN 1092-2, PN 25

Taille	DN ₁ ⁸⁾	DN ₂ ⁸⁾	a	b ₁	b ₂	b ₃	d ₂	d ₃	e	h ₁	h ₂	h ₃	h ₄	h ₅	h ₆	k ₁	k ₂	k ₃	l ₁	l ₂	m ₁	m ₂	n ₁	n ₂	p	w	x	β
150-500/11004	200	150	280	315	350	955	660	610	180	650	450	710	510	207	1520	90	86	75	1635	1355	320	260	250	190	495	425	200	50
150-500/13204	200	150	280	315	350	955	660	610	180	650	450	710	510	207	1520	90	86	75	1637	1357	320	260	250	190	495	425	200	50
150-500/16004	200	150	280	315	350	955	660	610	180	650	450	710	510	207	1520	90	86	75	1797	1517	320	260	250	190	495	425	200	50
200-330/1504	250	200	310	295	333	955	450	320	213	650	300	710	360	225	1370	85	82	105	1180	870	375	320	310	250	197	352	200	40
200-330/1854	250	200	310	295	333	955	450	363	213	650	300	710	360	225	1370	85	82	105	1264	954	375	320	310	250	262	352	200	40
200-330/2204	250	200	310	295	333	955	450	363	213	650	300	710	360	225	1370	85	82	105	1264	954	375	320	310	250	262	352	200	40
200-330/3004	250	200	310	295	333	955	450	402	213	650	300	710	360	225	1370	85	82	105	1321	1011	375	320	310	250	300	352	200	40
200-330/3704	250	200	310	295	333	955	450	442	213	650	300	710	360	225	1370	85	82	105	1320	1010	375	320	310	250	325	361	200	40
200-330/4504	250	200	310	295	333	955	450	442	213	650	300	710	360	225	1370	85	82	105	1494	1184	375	320	310	250	325	361	200	40
200-330/5504	250	200	310	295	333	955	660	495	213	650	300	710	360	225	1370	85	82	105	1488	1178	375	320	310	250	392	418	200	40
200-330/7504	250	200	310	295	333	955	660	555	213	650	300	710	360	225	1370	85	82	105	1548	1238	375	320	310	250	432	418	200	40
200-330/9004	250	200	310	295	333	955	660	555	213	650	300	710	360	225	1370	85	82	105	1658	1348	375	320	310	250	432	418	200	40
200-330/11004	250	200	310	295	333	955	660	610	213	650	300	710	360	225	1370	85	82	105	1667	1357	375	320	310	250	495	425	200	40
200-400/3004	250	200	295	290	351	975	450	402	213	700	400	760	460	225	1520	85	82	105	1306	1011	375	320	310	250	300	352	200	50
200-400/3704	250	200	295	290	351	975	450	442	213	700	400	760	460	225	1520	85	82	105	1305	1010	375	320	310	250	325	352	200	50
200-400/4504	250	200	295	290	351	975	450	442	213	700	400	760	460	225	1520	85	82	105	1479	1184	375	320	310	250	325	361	200	50
200-400/5504	250	200	295	290	351	975	660	495	213	700	400	760	460	225	1520	85	82	105	1473	1178	375	320	310	250	392	418	200	50
200-400/7504	250	200	295	290	351	975	660	555	213	700	400	760	460	225	1520	85	82	105	1533	1238	375	320	310	250	432	418	200	50
200-400/9004	250	200	295	290	351	975	660	555	213	700	400	760	460	225	1520	85	82	105	1643	1348	375	320	310	250	432	418	200	50
200-400/11004	250	200	295	290	351	975	660	610	213	700	400	760	460	225	1520	85	82	105	1652	1357	375	320	310	250	495	425	200	50
200-400/13204	250	200	295	290	351	975	660	610	213	700	400	760	460	225	1520	85	82	105	1812	1517	375	320	310	250	495	425	200	50
200-400/16004	250	200	295	290	351	975	660	610	213	700	400	760	460	225	1520	85	82	105	1812	1517	375	320	310	250	495	425	200	50
200-400/20004	250	200	295	290	351	975	660	610	213	700	400	760	460	225	1520	85	82	105	1952	1657	375	320	310	250	495	425	200	50
200-500/4504	250	200	295	397	385	1100	450	442	213	650	450	710	510	212	1520	85	82	95	1407	1112	375	320	310	250	325	352	200	50
200-500/5504	250	200	295	397	385	1100	660	495	213	650	450	710	510	212	1520	85	82	95	1473	1178	375	320	310	250	392	361	200	62
200-500/7504	250	200	295	397	385	1100	660	555	213	650	450	710	510	212	1520	85	82	95	1533	1238	375	320	310	250	432	418	200	62
200-500/9004	250	200	295	397	385	1100	660	555	213	650	450	710	510	212	1520	85	82	95	1643	1348	375	320	310	250	432	418	200	62
200-500/1004	250	200	295	397	385	1100	660	610	213	650	450	710	510	212	1520	85	82	95	1652	1357	375	320	310	250	495	425	200	62
200-500/13204	250	200	295	397	385	1100	660	610	213	650	450	710	510	212	1520	85	82	95	1812	1517	375	320	310	250	495	425	200	62
200-500/16004	250	200	295	397	385	1100	660	610	213	650	450	710	510	212	1520	85	82	95	1812	1517	375	320	310	250	495	425	200	62
200-500/20004	250	200	295	397	385	1100	660	610	213	650	450	710	510	212	1520	85	82	95	1952	1657	375	320	310	250	495	425	200	62
200-500/25004	250	200	295	397	385	1100	800	610	213	650	450	710	510	212	1520	85	82	95	2041	1746	375	320	310	250	495	454	200	62
250-250/754	250	250	320	265	322	910	450	267	203	555	345	615	405	215	1320	85	85	105	1166	846	375	375	310	310	167	435	200	40
250-250/1104	250	250	320	265	322	910	450	320	203	555	345	615	405	215	1320	85	85	105	1233	913	375	375	310	310	167	435	200	40
250-250/1504	250	250	320	265	322	910	450	320	203	555	345	615	405	215	1320	85	85	105	1275	955	375	375	310	310	197	437	200	40
250-250/1854	250	250	320	265	322	910	450	363	203	555	345	615	405	215	1320	85	85	105	1359	1039	375	375	310	310	262	437	200	40
250-250/2204	250	250	320	265	322	910	450	363	203	555	345	615	405	215	1320	85	85	105	1359	1039	375	375	310	310	300	437	200	40
250-250/3004	250	250	320	265	322	910	450	402	203	555	345	615	405	215	1320	85	85	105	1416	1096	375	375	310	310	300	437	200	40
250-250/3704	250	250	320	265	322	910	450	442	203	555	345	615	405	215	1320	85	85	105	1406	1086	375	375	310	310	325	437	200	40
250-250/4504	250	250	320	265	322	910	450	442	203	555	345	615	405	215	1320	85	85	105	1589	1269	375	375	310	310	325	446	200	40
250-260/1104	250	250	320	300	335	955	450	320	203	580	350	640	410	200	1350	85	85	90	1150	830	375	375	310	310	197	352	200	49
250-260/1504	250	250	320	300	335	955	450	320	203	580	350	640	410	200	1350	85	85	90	1190	870	375	375	310	310	197	352	200	49
250-260/1854	250	250	320	300	335	955	450	363	203	580	350	640	410	200	1350	85	85	90	1274	954	375	375	310	310	262	352	200	49
250-260/2204	250	250	320	300	335	955	450	402	203	580	350	640	410	200	1350	85	85	90	1274	954	375	375	310	310	262	352	200	49

Taille	DN ₁ ⁽⁸⁾	DN ₂ ⁽⁸⁾	a	b ₁	b ₂	b ₃	d ₂	d ₃	e	h ₁	h ₂	h ₃	h ₄	h ₅	h ₆	k ₁	k ₂	k ₃	l ₁	l ₂	m ₁	m ₂	n ₁	n ₂	p	w	x	β
250-260/3004	250	250	320	300	335	955	450	402	203	580	350	640	410	200	1350	85	85	90	1331	1011	375	375	310	310	300	352	200	49
250-260/3704	250	250	320	300	335	955	450	442	203	580	350	640	410	200	1350	85	85	90	1321	1001	375	375	310	310	325	352	200	49
250-260/4504	250	250	320	300	335	955	450	442	203	580	350	640	410	200	1350	85	85	90	1504	1184	375	375	310	310	325	361	200	49
250-260/5504	250	250	320	300	335	955	660	495	203	580	350	640	410	200	1350	85	85	90	1555	1235	375	375	310	310	392	418	200	49
250-300/1504	300	250	340	300	352	1015	450	320	243	650	450	710	510	225	1520	88	85	95	1325	985	430	375	360	310	197	467	250	50
250-300/1854	300	250	340	300	352	1015	450	363	243	650	450	710	510	225	1520	88	85	95	1409	1069	430	375	360	310	262	467	250	50
250-300/2204	300	250	340	300	352	1015	450	363	243	650	450	710	510	225	1520	88	85	95	1409	1069	430	375	360	310	262	467	250	50
250-300/3004	300	250	340	300	352	1015	450	402	243	650	450	710	510	225	1520	88	85	95	1466	1126	430	375	360	310	300	467	250	50
250-300/3704	300	250	340	300	352	1015	450	442	243	650	450	710	510	225	1520	88	85	95	1456	1116	430	375	360	310	325	467	250	50
250-300/4504	300	250	340	300	352	1015	450	442	243	650	450	710	510	225	1520	88	85	95	1639	1299	430	375	360	310	325	476	250	50
250-300/5504	300	250	340	300	352	1015	660	495	243	650	450	710	510	225	1520	88	85	95	1690	1350	430	375	360	310	392	533	250	50
250-300/7504	300	250	340	300	352	1015	660	555	243	650	450	710	510	225	1520	88	85	95	1593	1253	430	375	360	310	432	533	250	50
250-300/9004	300	250	340	300	352	1015	660	555	243	650	450	710	510	225	1520	88	85	95	1803	1463	430	375	360	310	432	533	250	50
250-330/220	300	250	385	325	355	1050	450	363	243	600	350	660	410	225	1370	88	85	95	1339	954	430	380	360	310	262	352	200	53
250-330/300	300	250	385	325	355	1050	450	402	243	600	350	660	410	225	1370	88	85	95	1396	1011	430	380	360	310	300	352	200	53
250-330/370	300	250	385	325	355	1050	450	442	243	600	350	660	410	225	1370	88	85	95	1386	1001	430	380	360	310	325	352	200	53
250-330/450	300	250	385	325	355	1050	450	442	243	600	350	660	410	225	1370	88	85	95	1569	1184	430	380	360	310	325	361	200	53
250-330/550	300	250	385	325	355	1050	660	495	243	600	350	660	410	225	1370	88	85	95	1620	1235	430	380	360	310	392	418	200	53
250-330/750	300	250	385	325	355	1050	660	555	243	600	350	660	410	225	1370	88	85	95	1623	1238	430	380	360	310	432	418	200	53
250-330/900	300	250	385	325	355	1050	660	555	243	600	350	660	410	225	1370	88	85	95	1733	1348	430	380	360	310	432	418	200	53
250-330/1100	300	250	385	325	355	1050	660	610	243	600	350	660	410	225	1370	88	85	95	1742	1357	430	380	360	310	495	425	200	53
250-330/13204	300	250	385	325	355	1050	660	610	243	600	350	660	410	225	1370	88	85	95	1902	1517	430	380	360	310	495	425	200	53
250-330/16004	300	250	385	325	355	1050	660	610	243	600	350	660	410	225	1370	88	85	95	1902	1517	430	380	360	310	495	425	200	53
250-400/3004	300	250	355	325	376	1065	450	402	243	750	450	810	510	255	1620	88	85	105	1410	1055	430	380	360	310	300	352	200	50
250-400/370	300	250	355	325	376	1065	450	442	243	750	450	810	510	255	1620	88	85	105	1386	1031	430	380	360	310	325	352	200	50
250-400/4504	300	250	355	325	376	1065	450	442	243	750	450	810	510	255	1620	88	85	105	1476	1121	430	380	360	310	325	361	200	50
250-400/5504	300	250	355	325	376	1065	660	555	243	750	450	810	510	255	1620	88	85	105	1590	1235	430	380	360	310	392	418	200	50
250-400/7504	300	250	355	325	376	1065	660	555	243	750	450	810	510	255	1620	88	85	105	1593	1238	430	380	360	310	432	418	200	50
250-400/9004	300	250	355	325	376	1065	660	555	243	750	450	810	510	255	1620	88	85	105	1703	1348	430	380	360	310	432	418	200	50
250-400/11004	300	250	355	325	376	1065	660	610	243	750	450	810	510	255	1620	88	85	105	1712	1357	430	380	360	310	495	425	200	50
250-400/13204	300	250	355	325	376	1065	660	610	243	750	450	810	510	255	1620	88	85	105	1872	1517	430	380	360	310	495	425	200	50
250-400/16004	300	250	355	325	376	1065	660	610	243	750	450	810	510	255	1620	88	85	105	1872	1517	430	380	360	310	495	425	200	50
250-400/20004	300	250	355	325	376	1065	660	610	243	750	450	810	510	255	1620	88	85	105	2012	1657	430	380	360	310	495	425	200	50
250-400/25004	300	250	355	325	376	1065	800	610	243	750	450	810	510	255	1620	88	85	105	2101	1746	430	380	360	310	495	454	200	50
250-500/7504	300	250	360	425	443	1160	660	555	243	800	500	860	560	230	1720	88	85	95	1598	1238	430	375	360	310	432	418	200	55
250-500/9004	300	250	360	425	443	1160	660	555	243	800	500	860	560	230	1720	88	85	95	1708	1348	430	375	360	310	432	418	200	55
250-500/11004	300	250	360	425	443	1160	660	610	243	800	500	860	560	230	1720	88	85	95	1717	1357	430	375	360	310	495	425	200	55
250-500/13204	300	250	360	425	443	1160	660	610	243	800	500	860	560	230	1720	88	85	95	1877	1517	430	375	360	310	495	425	200	55
250-500/16004	300	250	360	425	443	1160	660	610	243	800	500	860	560	230	1720	88	85	95	1877	1517	430	375	360	310	495	425	200	55
250-500/20004	300	250	360	425	443	1160	660	610	243	800	500	860	560	230	1720	88	85	95	2017	1657	430	375	360	310	495	425	200	55
250-500/25004	300	250	360	425	443	1160	800	710	243	800	500	860	560	230	1720	88	85	95	2106	1746	430	375	360	310	570	454	200	55
250-500/31504	300	250	360	425	443	1160	800	710	243	800	500	860	560	230	1720	88	85	95	2190	1830	430	375	360	310	570	454	200	55
300-360/3704	300	300	435	387	458	1100	450	442	243	800	450	860	510	240	1670	88	87,5	105	1447	1012	430	430	360	360	325	363	250	45
300-360/4504	300	300	435	387	458	1100	450	442	243	800	450	860	510	240	1670	88	87,5	105	1621	1186	430	430	360	360	325	363	250	45

Taille	DN ₁ ⁸⁾	DN ₂ ⁸⁾	a	b ₁	b ₂	b ₃	d ₂	d ₃	e	h ₁	h ₂	h ₃	h ₄	h ₅	h ₆	k ₁	k ₂	k ₃	l ₁	l ₂	m ₁	m ₂	n ₁	n ₂	p	w	x	β
300-360/5504	300	300	435	387	458	1100	660	495	243	800	450	860	510	240	1670	88	87,5	105	1667	1237	430	430	360	360	392	420	250	45
300-360/7504	300	300	435	387	458	1100	660	555	243	800	450	860	510	240	1670	88	87,5	105	1670	1240	430	430	360	360	432	420	250	45
300-360/9004	300	300	435	387	458	1100	660	555	243	800	450	860	510	240	1670	88	87,5	105	1780	1350	430	430	360	360	432	420	250	45
300-360/11004	300	300	435	387	458	1100	660	610	243	800	450	860	510	240	1670	88	87,5	105	1789	1359	430	430	360	360	495	427	250	45
300-360/13204	300	300	435	387	458	1100	660	610	243	800	450	860	510	240	1670	88	87,5	105	1949	1519	430	430	360	360	495	427	250	45
300-360/16004	300	300	435	387	458	1100	660	610	243	800	450	860	510	240	1670	88	87,5	105	1954	1519	430	430	360	360	495	427	250	45
300-360/20004	300	300	435	387	458	1100	660	610	243	800	450	860	510	240	1670	88	87,5	105	2094	1659	430	430	360	360	495	427	250	45
300-400/5504	350	300	410	425	439	1200	660	495	278	800	500	860	560	245	1720	90	87,5	95	1645	1235	490	430	420	360	392	418	250	53,5
300-400/7504	350	300	410	425	439	1200	660	555	278	800	500	860	560	245	1720	90	87,5	95	1748	1338	490	430	420	360	432	418	250	53,5
300-400/9004	350	300	410	425	439	1200	660	555	278	800	500	860	560	245	1720	90	87,5	95	1758	1348	490	430	420	360	432	418	250	53,5
300-400/11004	350	300	410	425	439	1200	660	610	278	800	500	860	560	245	1720	90	87,5	95	1767	1357	490	430	420	360	495	425	250	53,5
300-400/13204	350	300	410	425	439	1200	660	610	278	800	500	860	560	245	1720	90	87,5	95	1927	1517	490	430	420	360	495	425	250	53,5
300-400/16004	350	300	410	425	439	1200	660	610	278	800	500	860	560	245	1720	90	87,5	95	1927	1517	490	430	420	360	495	425	250	53,5
300-400/20004	350	300	410	425	439	1200	660	610	278	800	500	860	560	245	1720	90	87,5	95	2067	1657	490	430	420	360	495	425	250	53,5
300-400/25004	350	300	410	425	439	1200	800	610	278	800	500	860	560	245	1720	90	87,5	95	2156	1746	490	430	420	360	495	454	250	53,5
300-400/31504	350	300	410	425	439	1200	800	610	278	800	500	860	560	245	1720	90	87,5	95	2240	1830	490	430	420	360	495	454	250	53,5
300-500/1104	350	300	395	450	456	1235	660	610	278	800	500	860	560	255	1720	90	88	105	1747	1357	490	430	420	360	495	425	250	54
300-500/13204	350	300	395	450	456	1235	660	610	278	800	500	860	560	255	1720	90	88	105	1907	1517	490	430	420	360	495	425	250	54
300-500/16004	350	300	395	450	456	1235	660	610	278	800	500	860	560	255	1720	90	88	105	1912	1517	490	430	420	360	495	425	250	54
300-500/20004	350	300	395	450	456	1235	660	610	278	800	500	860	560	255	1720	90	88	105	2052	1657	490	430	420	360	495	425	250	54
300-500/25004	350	300	395	450	456	1235	800	710	278	800	500	860	560	255	1720	90	88	105	2141	1746	490	430	420	360	570	454	250	54
300-500/31504	350	300	395	450	456	1235	800	710	278	800	500	860	560	255	1720	90	88	105	2225	1830	490	430	420	360	570	454	250	54
350-340/2204	350	350	380	315	386	1075	450	363	278	750	450	810	510	235	1045	90	90	95	1469	1089	490	490	420	420	262	487	250	50
350-340/3004	350	350	380	315	386	1075	450	402	278	750	450	810	510	235	1045	90	90	95	1526	1146	490	490	420	420	300	487	250	50
350-340/3704	350	350	380	315	386	1075	450	442	278	750	450	810	510	235	1045	90	90	95	1690	1310	490	490	420	420	325	487	250	50
350-340/4504	350	350	380	315	386	1075	450	442	278	750	450	810	510	235	1045	90	90	95	1636	1256	490	490	420	420	325	496	250	50
350-340/5504	350	350	380	315	386	1075	660	495	278	750	450	810	510	235	1045	90	90	95	1750	1370	490	490	420	420	392	553	250	50
350-340/7504	350	350	380	315	386	1075	660	555	278	750	450	810	510	235	1045	90	90	95	1753	1373	490	490	420	420	432	553	250	50
350-340/9004	350	350	380	315	386	1075	660	555	278	750	450	810	510	235	1045	90	90	95	1863	1483	490	490	420	420	432	553	250	50
350-340/11004	350	350	380	315	386	1075	660	610	278	750	450	810	510	235	1045	90	90	95	1872	1492	490	490	420	420	495	560	250	50
350-340/13204	350	350	380	315	386	1075	660	610	278	750	450	810	510	235	1045	90	90	95	2032	1652	490	490	420	420	495	560	250	50

Dimensions des brides



III. 3: Dimensions des brides

Dimensions des brides [mm]

DN/ NPS	Norme											
	EN 1092-2									ASME B 16.1		
	Matériau											
	S			G, M			G, M			G, M, S		
	PN 25			PN 16			PN 10			Class 125		
Ø K	Ø D	Nombre L	Ø K	Ø D	Nombre L	Ø K	Ø D	Nombre L	Ø K	Ø D	Nombre L	
150 / NPS6	250	300	8×Ø28	240	285	8×Ø23	240	285	8×Ø23	241,3	279,4	8×Ø22,4
200 / NPS8	310	360	12×Ø28	295	340	12×Ø23	295	340	8×Ø23	298,5	342,9	8×Ø22,4
250 / NPS10	370	425	12×Ø31	355	405	12×Ø28	350	395	12×Ø23	362	406,4	12×Ø25,4
300 / NPS12	430	485	16×Ø31	410	460	12×Ø28	400	445	12×Ø23	431,8	482,6	12×Ø25,4
350 / NPS14	490	555	16×Ø34	470	520	16×Ø28	460	505	16×Ø23	476,3	533,4	12×Ø28,4

Brides

Type de bride en fonction des matériaux

Version de matériaux	Norme	Diamètre nominal	Pression nominale
SN, SCN, SMN	EN 1092-2	DN 150 - DN 350	PN 25
	Percé suivant ASME B16.1	DN 150 - DN 350	Class 125
GN, GCN, MN	Percé suivant EN 1092-2	DN 150 - DN 350	PN 16
			PN 10
	Percé suivant ASME B16.1	DN 150 - DN 350	Class 125

Accessoires

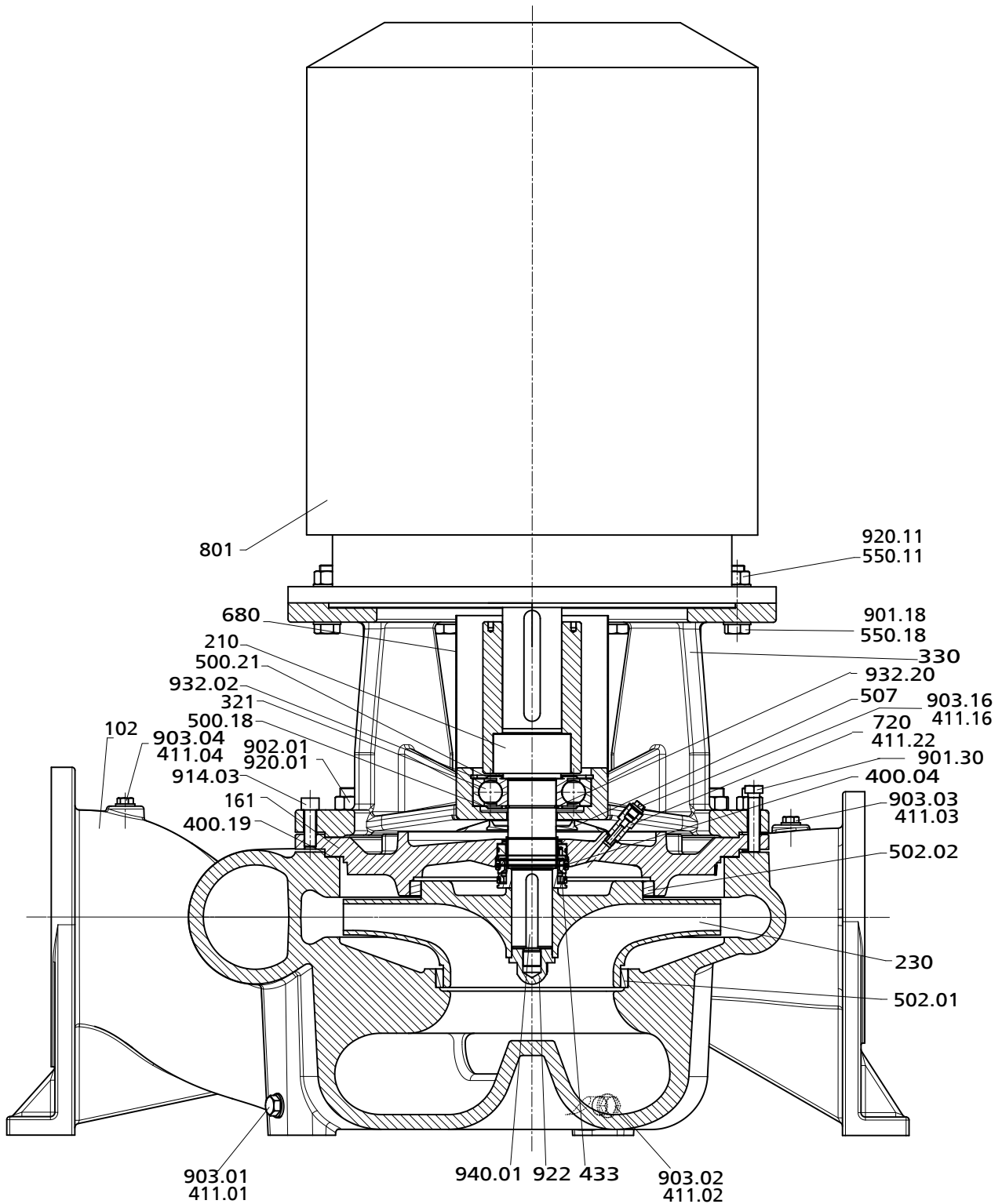
Accessoires électriques

Autres accessoires électriques

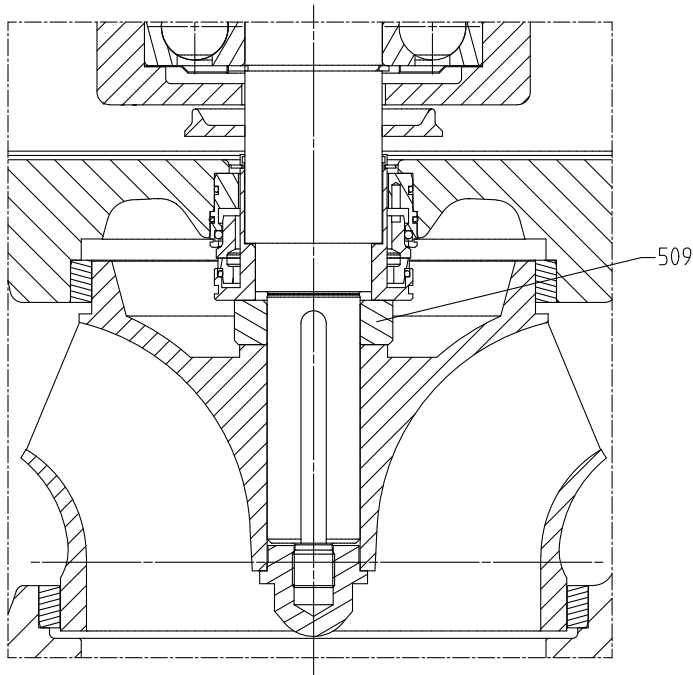
Composant	Description
	<p>PumpMeter - unité intelligente de surveillance PumpMeter est une unité intelligente de surveillance de pompes avec affichage des valeurs mesurées et des caractéristiques de fonctionnement. L'appareil a deux capteurs de pression et un module d'affichage. Il enregistre le profil de charge de la pompe pour signaler les potentiels d'optimisation éventuels en termes d'efficacité énergétique et de disponibilité. PumpMeter est entièrement monté en usine et paramétré en fonction de la pompe. Après son raccordement au moyen d'un connecteur M12, PumpMeter est immédiatement opérationnel.</p>
 <p>PumpDrive 2 / PumpDrive 2 Eco</p>	<p>PumpDrive - variateur de fréquence auto-refroidi PumpDrive est un variateur de fréquence modulaire auto-refroidi permettant la variation continue de la vitesse de rotation de moteurs à réluctance asynchrones et synchrones par le biais de signaux analogiques normalisés ou le clavier afficheur.</p> <p>Les composants du boîtier PumpDrive en contact avec l'environnement sont réalisés en des matériaux exempts de substances altérant l'adhérence de la peinture.</p> <p>Modes d'installation :</p> <ul style="list-style-type: none"> ▪ Montage sur moteur ▪ Montage mural ▪ Montage dans l'armoire de commande
	<p>Moteur KSB SuPremE Moteur synchrone à réluctance sans aimant, classe d'efficacité IE4 suivant IEC CD 60034-30 Ed. 2, 05-2011 pour fonctionnement avec PumpDrive de KSB sans capteur de position rotorique</p>

Plans d'ensemble

Plan d'ensemble avec liste des pièces détachées



III. 4: Plan d'ensemble



III. 5: Version avec bague de raccordement (uniquement pour les tailles 250-250, 250-300, 350-340)

Liste des pièces détachées

Repère	Désignation de la pièce	Repère	Désignation de la pièce
102	Volute	550.11/.18	Rondelle
161	Couvercle de corps	680	Revêtement
210	Arbre	720	Raccord de tuyauterie
230	Roue	801	Moteur à bride
321	Roulement à billes radial	901.18/.30	Vis à tête hexagonale
330	Support de palier	902.01	Goujon
400.04/.19	Joint plat	903.01/.02/.03/.04/.16	Bouchon fileté
411.01/.02/.03/.04/.16/.22	Joint d'étanchéité	914.03	Vis à six pans creux
433	Garniture mécanique	920.01/.11	Écrou
500.18/.21	Bague	922	Écrou de roue
502.01/.02	Bague d'usure	932.02/.20	Segment d'arrêt
507	Défecteur	940.01	Clavette
509 ⁹⁾	Bague de raccordement		

9) Uniquement pour les tailles 250-250, 250-300, 250-340