

► Notre technologie. Votre succès.

Pompes • Robinetterie • Service



## Etaline R – pompes verticales en ligne avec moteur normalisé



### Domaines d'emploi

- Systèmes de climatisation
- Circuits de refroidissement
- Installations de chauffage
- Chauffage urbain
- Froid urbain
- Adduction d'eau
- Systèmes de circulation industriels
- Installations de récupération de la chaleur

Pour plus d'informations :  
[www.ksb.com/produits](http://www.ksb.com/produits)

Votre interlocuteur :



# Etaline R – pompes verticales en ligne avec moteur normalisé

## 1 Grande sécurité d'utilisation

Enveloppe hydraulique et garnitures mécaniques résistantes à 16/25 bar et 140 °C suivant la variante de matériau

## 2 Hydraulique optimisée

- Solutions sur-mesure avec adaptation de la roue au point de fonctionnement par rognage en standard.
- Grande efficacité hydraulique grâce à la géométrie optimisée de la roue et de la volute

## 3 Entraînement efficace

Moteurs standard IE3 à rendement excellent.  
Réapprovisionnement aisée

## 4 Maintenance aisée

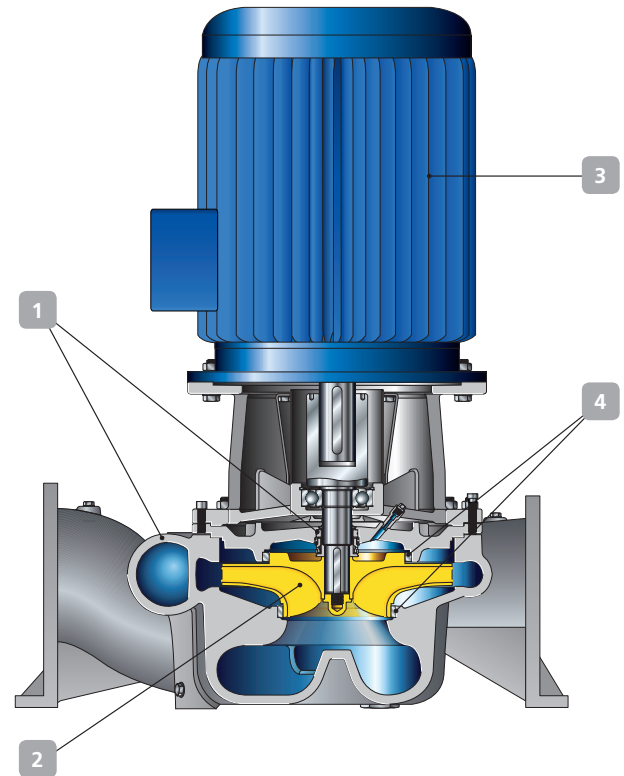
Remplacement facile des bagues d'usure à l'aspiration et au refoulement. Garnitures mécaniques type cartouche

## Faible encombrement

Installation verticale. Surface d'installation réduite comparée aux pompes horizontales sur socle

## Adaptable aux besoins

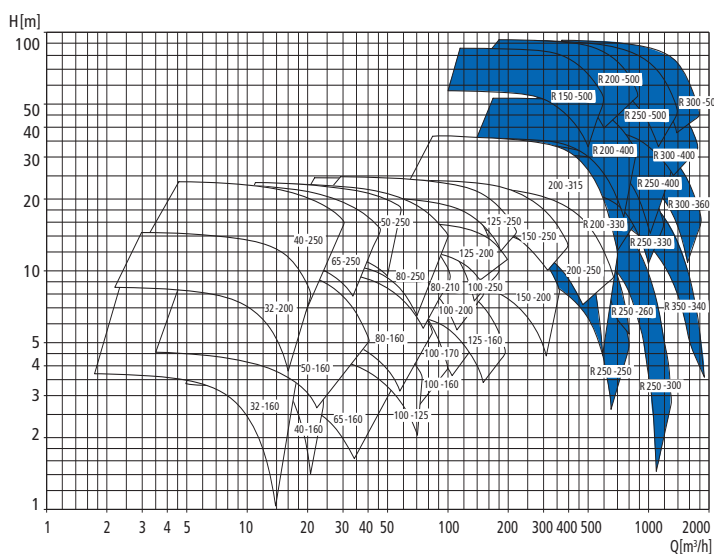
Les combinaisons de matériaux pour la roue et les garnitures mécaniques en adéquation avec les différents fluides permettent de répondre à de nombreux besoins. Utilisation jusqu'à 140°C



## FluidFuture®

- FluidFuture®, le concept d'efficacité énergétique de KSB, assure à votre installation de pompage la meilleure efficacité possible
- Etaline-R remplit les exigences de la directive ErP 2015

Courbier Etaline-R



### Caractéristiques techniques

Tailles	DN 150 à 350
Débit max.	1 900 m³/h
HMT	97 m
Temp. liquide pompé	-30 °C à +140 °C

### Automatisable avec

PumpDrive 2	pour le réglage et la variation de la vitesse de rotation (jusqu'à 55 kW)
PumpMeter	pour la surveillance des pompes et l'analyse des caractéristiques de fonctionnement

### Matériaux

Volute et fond de refoulement	Fonte grise JL 1040 Fonte à graphite sphér. JS 1025
Roue	Fonte grise JL 1040 Bronze CC480K-GS Acier inox 1.4408
Garniture cartouche	Q1BEGG, Q1BVG, Q1Q1EGG, Q1Q1VGG, Q1AEGG



KSB S.A.S.  
4 allée des Barbanniers  
92635 Gennevilliers Cedex (France)  
www.ksb.fr