



Postes de relevage inondables pour eaux vannes

CE - EN 12 050-1

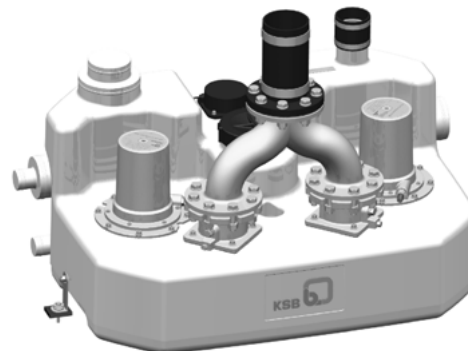
Nouveau !



mini-Compacta U1.60



mini-Compacta U1.100



mini-Compacta UZ1.150

Domaines d'emploi

Evacuation des eaux en provenance de toilettes installées en dessous du niveau de reflux, par exemple dans les

- appartements en sous-sol
- bars, caves aménagées et saunas en sous-sol
- cinémas et théâtres
- grands magasins et hôpitaux
- hôtels, restaurants, écoles

mini-Compacta U60

Poste de relevage très compact (dimensions du réservoir 500 x 500 mm) pour l'installation dans une cuve ou à même le sol.

mini-Compacta U100

Poste de relevage simple performant à grand volume utile, approprié aux forts débits d'eaux usées et aux grandes hauteurs manométriques dans les maisons individuelles.

mini-Compacta UZ150

Poste double pour toutes les applications où l'évacuation des eaux usées ne peut pas être interrompue (par ex. appartements en sous-sol, restaurants, cinémas etc.). Dans ces cas, l'installation d'une pompe de secours est impérative conformément à la norme EN 12 050-1.

mini-Compacta US100/UZS150

Postes de relevage simples ou doubles avec hydraulique dilacératrice. Ils sont particulièrement appropriés à tous les cas où les sections de conduites jusqu'au collecteur principal sont petites. Ils conviennent notamment à l'équipement ultérieur de constructions anciennes. Les postes mini-Compacta sont utilisés au-dessus et en dessous du niveau de reflux en tant que système d'évacuation sous pression.

Liquide pompé

Eaux usées domestiques et eaux vannes.
Pour eaux agressives, utiliser la variante C.

Caractéristiques

- Q jusqu'à 36 m³/h, 10 l/s
H jusqu'à 25 m
t jusqu'à 40 °C, jusqu'à 65 °C pendant 5 min max.

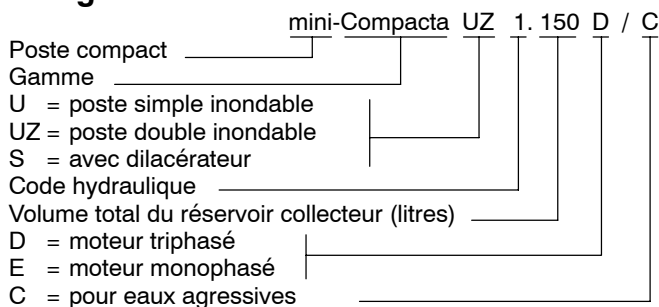
Mode de service

Service intermittent S3 50 % suivant VDE.
Fréquence de démarrage max. 60/heure.

Paliers

Roulements à billes à gorge profonde graissés à vie, sans entretien.

Désignation



Matériaux

mini-Compacta	U60, U100, UZ150	US100, UZS150	U60 /C, U100 /C, UZ150 /C
Réservoir	polyéthylène	polyéthylène	polyéthylène
Corps de pompe	polyéthylène	fonte grise	polyéthylène
Roue	Ultradur	fonte grise	Ultradur
Dilacérateur	-	Norihard	-
Arbre moteur	acier inoxydable	acier inoxydable	acier inoxydable (V4A)
Carcasse moteur	fonte grise	fonte grise	fonte grise
Clapet anti-retour	fonte grise	fonte grise	-
Flotteur	polypropylène	polypropylène	polypropylène
Visserie	acier inoxydable	acier inoxydable	acier inoxydable

Entraînement

par moteur monophasé ou triphasé ventilé, protégé. La protection du moteur contre la surchauffe est assurée par des protecteurs thermiques incorporés.

Moteur conforme à VDE 0530, partie 1/IEC 34-1.

Protection IP 68

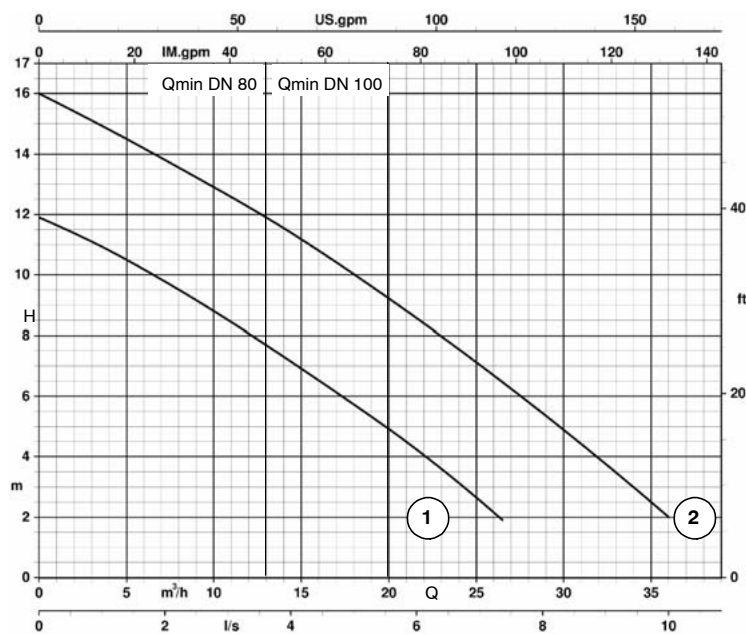
Classe d'isolement F

Tension 400 V (triphasé) ou
230 V (monophasé)

Fréquence 50 Hz

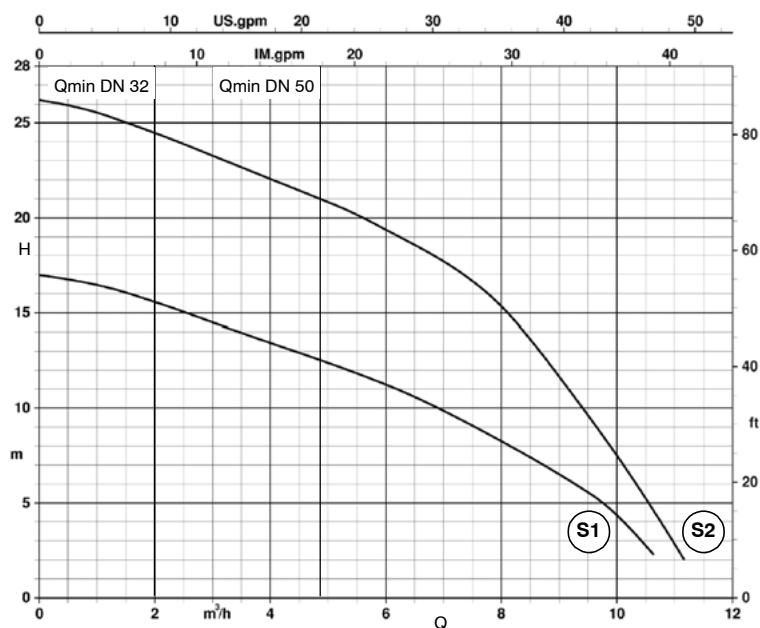
Autres tensions et fréquences, nous consulter.

CE - EN 12 050-1

mini-Compacta U60, U100, UZ150


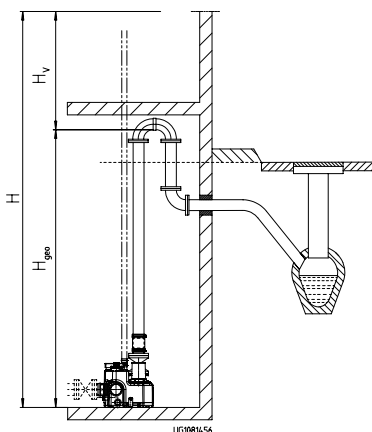
① mini-Compacta U1.60, U1.100, UZ1.150

② mini-Compacta U2.100, UZ2.150

mini-Compacta US100, UZS150


① mini-Compacta US1.100, UZS1.150

② mini-Compacta US2.100, UZS2.150



La sélection des postes mini-Compacta à l'aide des courbes ci-dessus est valable pour les débits d'eaux usées provenant des équipements sanitaires typiques d'un bâtiment.

Pour des caractéristiques supérieures, consulter le livret technique Compacta réf. 2317.55-20.

H_v en cas d'installation conforme

Code hydraulique n°	Postes doubles	Postes simples	Volume total	Volume utile *)			P ₁ kW	P ₂ kW	n = t/min	50 Hz 1~230 V ≈A	50 Hz 3~400 V ≈A
				H = 180 mm	H = 250 mm	vertical					
mini-Compacta											


mini-Compacta variante standard avec dispositif anti-retour intégré postes doubles UZ avec tuyau culotte

1	-	U1.60 D	60	20	-	30	0,93	0,75	2800	-	1,7
	-	U1.60 E	60	20	-	30	1,01	0,75	2800	4,5	-
1	-	U1.100 D	100	35	47	65	0,93	0,75	2800	-	1,7
	-	U1.100 E	100	35	47	65	1,01	0,75	2800	4,5	-
2	-	U2.100 D	100	35	47	65	1,75	1,5	2800	-	3,0
	-	U2.100 E	100	35	47	65	2,0	1,5	2800	8,7	-
1	-	UZ1.150 D	150	70	100	110	0,93	0,75	2800	-	1,7
	-	UZ1.150 E	150	70	100	110	1,01	0,75	2800	4,5	-
2	-	UZ2.150 D	150	70	100	110	1,75	1,5	2800	-	3,0
	-	UZ2.150 E	150	70	100	110	2,0	1,5	2800	8,7	-

mini-Compacta S variante avec dilacérateur

S1	-	US1.100 D	100	30	42	65	1,75	1,5	2800	-	3,0
	-	US1.100 E	100	30	42	65	2,0	1,5	2800	8,7	-
S2	-	US2.100 D	100	30	42	65	1,75	1,5	2800	-	3,0
	-	US2.100 E	100	30	42	65	2,0	1,5	2800	8,7	-
S1	-	UZS1.150 D	150	-	100	110	1,75	1,5	2800	-	3,0
	-	UZS1.150 E	150	-	100	110	2,0	1,5	2800	8,7	-
S2	-	UZS2.150 D	150	-	100	110	1,75	1,5	2800	-	3,0
	-	UZS2.150 E	150	-	100	110	2,0	1,5	2800	8,7	-

mini-Compacta C variante pour eaux agressives, avec dispositif anti-retour intégré

1	-	U1.60 D/C	60	20	-	30	0,93	0,75	2800	-	1,7
	-	U1.60 E/C	60	20	-	30	1,01	0,75	2800	4,5	-
1	-	U1.100 D/C	100	35	47	65	0,93	0,75	2800	-	1,7
	-	U1.100 E/C	100	35	47	65	1,01	0,75	2800	4,5	-
2	-	U2.100 D/C	100	35	47	65	1,75	1,5	2800	-	3,0
	-	U2.100 E/C	100	35	47	65	2,0	1,5	2800	8,7	-
1	-	UZ1.150 D/C	150	70	100	110	0,93	0,75	2800	-	1,7
	-	UZ1.150 E/C	150	70	100	110	1,01	0,75	2800	4,5	-
2	-	UZ2.150 D/C	150	70	100	110	1,75	1,5	2800	-	3,0
	-	UZ2.150 E/C	150	70	100	110	2,0	1,5	2800	8,7	-

*) volume utile en fonction de la hauteur d'amenée H (mm)


 disponible à partir de septembre 2007,
programme actuel voir page 21

Orifices de raccordement

mini-Compacta	Amenée	Refoulement	Ventilation	Raccordement pompe manuelle à membrane
U60	horizontal : 2 x DN 100, formant un angle de 90°, hauteur d'amenée 180 mm, 1 x DN 50 vertical : 1 x DN 100/50 gradué	DN 80/100 (possibilité conduite de refoulement DN 80)	DN 50	DN 40 (Rp 1 1/2)
U100	horizontal : 1 x DN 150/100 gradué, hauteur d'amenée 180 mm, 2 x DN 150/100 gradué, hauteur d'amenée 250 mm vertical : 1 x DN 150/100 gradué	DN 80/100 (possibilité conduite de refoulement DN 80)	DN 70	DN 40 (Rp 1 1/2)
UZ150	horizontal : 1 x DN 150/100 gradué, hauteur d'amenée 180 mm, 1 x DN 100/50 gradué, hauteur d'amenée 250 mm, 1 x DN 150/100 gradué, hauteur d'amenée 250 mm vertical : 1 x DN 150/100 gradué	DN 80/100 (conduite de refoulement derrière tuyau culotte DN 100 ; possibilité conduite de refoulement DN 80)	DN 70	DN 40 (Rp 1 1/2)
US100	horizontal : 1 x DN 150/100 gradué, hauteur d'amenée 180 mm, 2 x DN 150/100 gradué, hauteur d'amenée 250 mm vertical : 1 x DN 150/100 gradué	DN 50 (possibilité conduite de refoulement DN 32)	DN 70	DN 40 (Rp 1 1/2)
UZS150	horizontal : 1 x DN 150/50 gradué, 1 x DN 150/100 gradué, hauteur d'amenée 250 mm vertical : 1 x DN 150/100 gradué	2 x DN 50 (possibilité conduite de refoulement DN 32)	DN 70	DN 40 (Rp 1 1/2)

Avantages produit

mini-Compacta U1.60

Le plus petit des postes de relevage conformes à l'EN 12050-1 de la gamme KSB

Votre avantage :

- Investissement moins lourd grâce à l'encombrement réduit

Commandé par LevelControl

Votre avantage :

- Fonctionnement sûr grâce à l'autodiagnostic

Commandé par LevelControl

Votre avantage :

- Information sur l'état de fonctionnement du poste par contact libre de potentiel



Courbe plongeante

Votre avantage :

- Sécurité de fonctionnement par l'adaptation automatique aux pertes de charge dans les conduites

Flexibilité de raccordement

Votre avantage :

- Montage facile et rapide

Capteur de niveau analogique

Votre avantage :

- Réaction automatique aux variations des conditions de fonctionnement par la détection de niveau directe

Commandé par LevelControl

Votre avantage :

- Réduction de la consommation d'énergie grâce au nouveau système d'ajustement du couple moteur en fonction des besoins (variante avec dilacérateur)

Construction

mini-Compacta U1.60

Poste de relevage très compact prêt à brancher, entièrement inondable, avec réservoir collecteur en matériau de synthèse étanche aux gaz et à l'eau, équipé de dispositif anti-retour intégré, pompe centrifuge avec roue à passage libre, fonctionnement automatique assuré par système de commande électronique.

mini-Compacta U1./2.100

Poste de relevage simple prêt à brancher, entièrement inondable, avec réservoir collecteur en matériau de synthèse étanche aux gaz et à l'eau, équipé de dispositif anti-retour intégré, 1 pompe centrifuge avec roue à passage libre, fonctionnement automatique assuré par système de commande électronique.

mini-Compacta UZ1./2.150

Poste de relevage double précâblé commandé par micro-ordinateur, entièrement inondable, avec réservoir collecteur en matériau de synthèse étanche aux gaz et à l'eau, équipé de 2 dispositifs anti-retour intégrés et tuyau culotte, 2 pompes centrifuges avec roue à passage libre à fonctionnement automatique : permutation des pompes, secours de l'une par rapport à l'autre et mise en parallèle en cas de fort débit.

mini-Compacta US1./2.100

Poste de relevage simple précâblé, commandé par micro-ordinateur, entièrement inondable, avec réservoir collecteur en matériau de synthèse étanche aux gaz et à l'eau, 1 pompe centrifuge avec hydraulique dilacératrice à fonctionnement automatique.

mini-Compacta UZS1./2.150

Poste de relevage double précâblé, commandé par micro-ordinateur, entièrement inondable, avec réservoir collecteur en matériau de synthèse étanche aux gaz et à l'eau, 2 pompes centrifuges avec hydraulique dilacératrice à fonctionnement automatique : permutation des pompes, secours de l'une par rapport à l'autre et mise en parallèle en cas de fort débit.

Étanchéité au passage de l'arbre

côté roue : bague d'étanchéité d'arbre
(garniture mécanique sur mini-Compacta US / USZ et variante C)

côté moteur : bague d'étanchéité d'arbre
avec chambre de graisse entre les deux étanchéités.

Variante spéciale sur demande

Postes pour une lutte anti-incendie améliorée / câbles sans halogène

Inondation

Les postes de relevage mini-Compacta sont inondables.

Hauteur d'inondation : 2 m CE

Durée d'inondation : 7 jours

Les postes ne doivent pas être installés dans des cuves extérieures.

Tous les appareils électriques tels que prise de courant, fiche CEE et transmetteur d'alarme doivent être installés dans un local sec à l'abri des inondations.

Mise en place et installation

Conformément à la norme EN 12 056-4 "Stations de relevage d'effluents – Conception et calculs", les eaux usées domestiques et les eaux pluviales présentes en dessous du niveau de reflux doivent être évacuées vers la canalisation publique par une station de relevage automatique. Tout risque de retour des eaux doit être exclu.

Sauf indication contraire par les autorités compétentes, le niveau de reflux est le niveau de la voirie y compris les trottoirs au point de raccordement.

Les locaux où sont installées les stations de relevage doivent être suffisamment grands de manière à permettre pour l'entretien autour de la station une zone de travail de 60 cm minimum en hauteur et largeur. Le local d'installation doit être suffisamment éclairé, bien aéré et ventilé. Dans le cas des stations de relevage d'effluents contenant des matières fécales conformes à la norme EN 12 050-1, il faut prévoir un puisard avec une pompe d'assèchement spécifique (p.ex. Ama-Drainer) pour le drainage du local d'installation.

Tous les raccords de conduites sur la station de relevage doivent éviter la propagation du bruit et être flexibles.

Les réservoirs collecteurs pour effluents contenant des matières fécales ne doivent pas être intégrés à la structure du bâtiment. À l'intérieur du bâtiment, seules des stations pour le relevage d'effluents contenant des matières fécales, avec réservoirs collecteurs posés, sont autorisées.

Conformément à la norme EN 12 050-1, un poste double doit être installé au cas où l'évacuation des eaux usées ne peut pas être interrompue.

Les eaux de surface présentes à l'extérieur du bâtiment en dessous du niveau de reflux doivent être relevées, séparément des eaux usées domestiques, par une station de relevage d'effluents installée à l'extérieur du bâtiment.

Une vanne d'arrêt doit être installée en amont de la station de relevage et au refoulement derrière le dispositif anti-retour (voir accessoires).

La conduite de refoulement de la station de relevage doit être installée en boucle de telle sorte que la base de la boucle soit située au-dessus du niveau de reflux.

Le volume utile de la station de relevage doit être supérieur au volume contenu dans la conduite de refoulement jusqu'à la boucle de reflux.

La vitesse d'écoulement des eaux dans la conduite de refoulement doit être comprise entre 0,7 m/s et 2,3 m/s (EN 12 056-4).

Les stations de relevage doivent être aérées par-dessus le toit. L'orifice de raccordement de la conduite de ventilation doit être DN 50 au minimum. Les contournements indispensables doivent être réalisés en pente (déclivité mini. 1:50).

Installation électrique – Dispositifs de commande

Tous les dispositifs d'asservissement et de commande nécessaires au bon fonctionnement du poste de relevage sont compris dans la fourniture. Ceux-ci comprennent une alarme sonore intégrée ainsi qu'un contact libre de potentiel pour le report des défauts au dispositif d'alarme ou directement au poste de contrôle. Les dispositifs d'asservissement et de commande correspondent à la classe IP 54. Ils doivent être installés à l'abri des inondations dans un local bien aéré.

Sélection des dispositifs de commande pour mini-Compacta

mini-Compacta Postes simples	Dispositif de commande
U1.60 D U1.100 D U2.100 D US1.100 D US2.100 D	LevelControl Base standard D En option : LevelControl Avancé D (uniquement U100)
U1.60 E U1.100 E	LevelControl Base standard E25 En option : LevelControl Avancé E25 (uniquement U100)
U2.100 E	LevelControl Base standard E40 En option : LevelControl Avancé E40
US1.100 E US2.100 E	LevelControl Avancé ES
Postes doubles	Dispositif de commande
UZ1.150 D UZ2.150 D UZS1.150 D UZS2.150 D	LevelControl Avancé ZD
UZ1.150 E	LevelControl Avancé ZE25
UZ2.150 E	LevelControl Avancé ZE40
UZS1.150 E UZS2.150 E	LevelControl Avancé ZES

Coffrets de commande

LevelControl Base standard

- prêt à brancher, câble d'alimentation 1 m
- câble de raccordement moteur 4 m
- détection de niveau analogique avec surveillance capteur
- commutateur manuel-0-automatique
- bouton d'acquit
- voyant état pompe
- voyant hautes eaux
- voyant sens de rotation (en triphasé seulement)
- protection de pompe avec contact de protection du bobinage
- entrée report de défaut externe
- report centralisé de défaut ou report de service libre de potentiel
- buzzer d'alarme intégré
- alarme autonome avec accumulateur tampon
- codage facile du réservoir par l'intermédiaire de mini-rupteurs lors de la mise en service

Spécificités en fonction de l'exécution

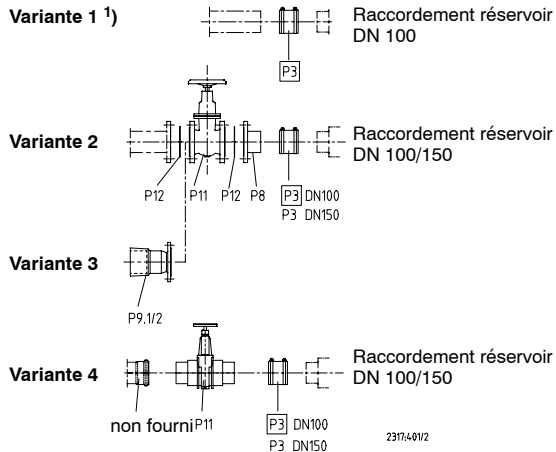
LevelControl Base standard D (CU 1 10 V T45 1 0 0 A 2)	- dispositif de commande standard pour moteur triphasé - raccordement triphasé
LevelControl Base standard E25 (CU 1 10 V SC2 1 0 0 A 1)	- condensateur permanent intégré (C = 25 µF) pour le fonctionnement d'un moteur monophasé de puissance nominale 0,75 kW - raccordement réseau monophasé
LevelControl Base standard E40 (CU 1 10 V SC4 1 0 0 A 1)	- condensateur permanent intégré (C = 40 µF) pour le fonctionnement d'un moteur monophasé de puissance nominale 1,5 kW - raccordement réseau monophasé

Coffrets de commande LevelControl Avancé

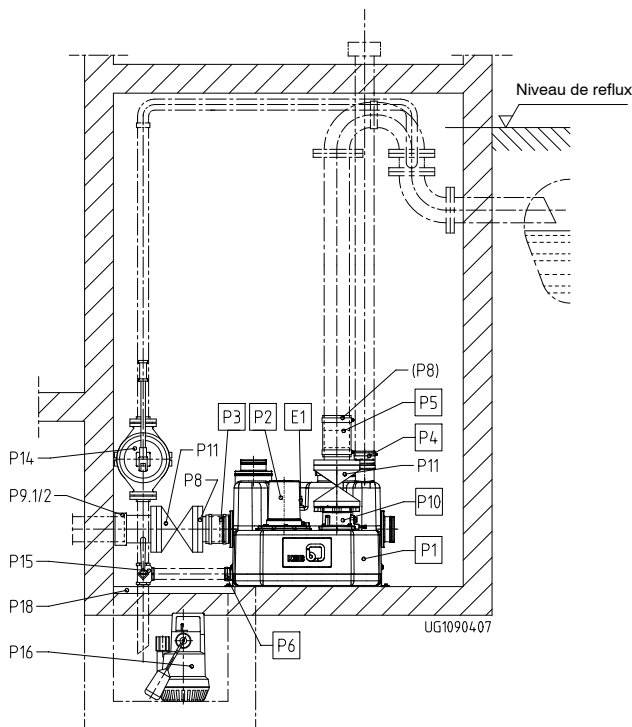
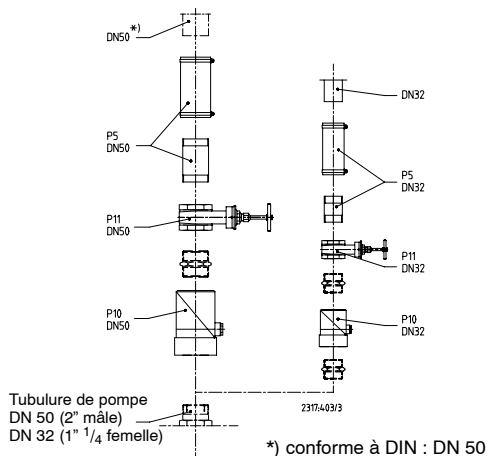
- prêt à brancher, câble d'alimentation 1 m
- câble de raccordement moteur 4 m
- écran graphique multilingue avec signalisation de l'état de fonctionnement (LED) et touches de navigation
- Exploitation de base très facile grâce au menu rapide et au menu root
- affichage de niveau dans le menu root
- affichage des caractéristiques
- détection de niveau analogique avec surveillance capteur
- commutateur manuel-0-automatique
- voyants état pompe
- voyant hautes eaux
- protection de pompe par contact de protection du bobinage
- buzzer d'alarme intégré
- alarme autonome avec accumulateur tampon
- deux entrées pour report de défaut externe et acquit à distance
- report centralisé de défaut ou report de service libre de potentiel
- équilibrage de la durée de fonctionnement des pompes par permutation automatique
- intervalles d'entretien paramétrables
- 20 fonctions de diagnostic et signalisation en langage clair
- enregistrement des informations sur les 30 derniers défauts
- codage facile du réservoir par sélection de réservoir pilotée par menu
- nombreuses fonctions annexes (par ex. surveillance de la tension d'alimentation, mesure de la puissance efficace, détermination du facteur de puissance, surveillance intelligente du poste etc.)

Spécificités en fonction de l'exécution

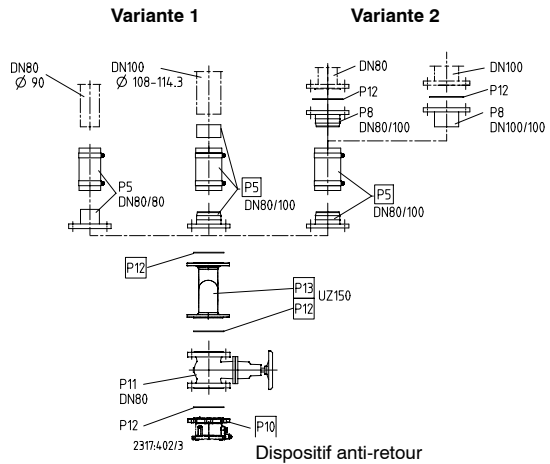
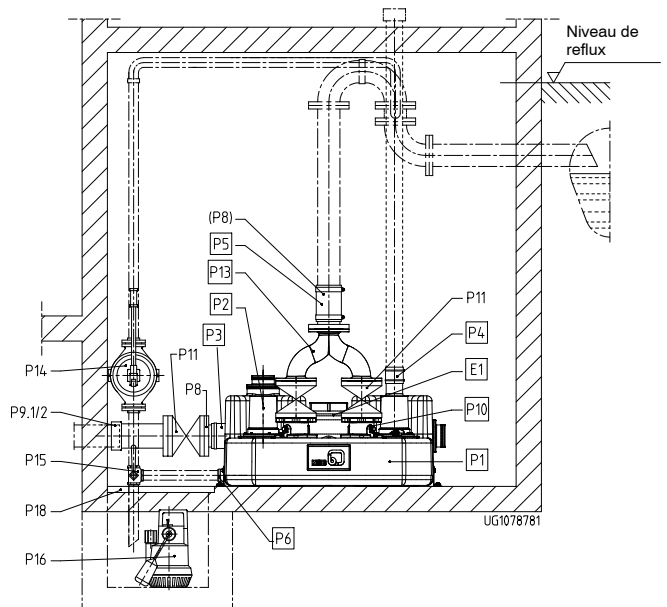
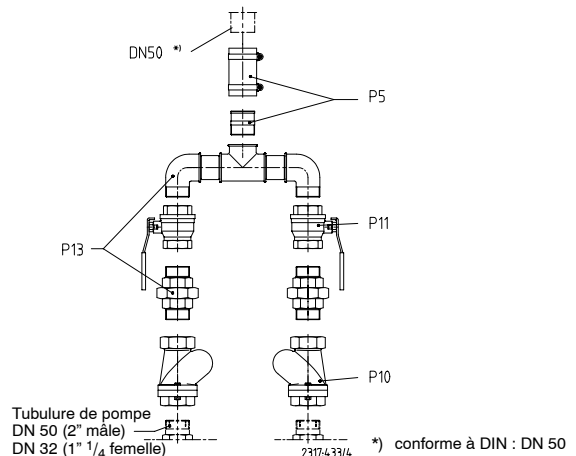
LevelControl Avancé D (CU 1 10 V T5 1 0 0 Z 2) (en option au lieu de LevelControl Base standard D)	<ul style="list-style-type: none"> - dispositif de commande standard 1 pompe - raccordement triphasé
LevelControl Avancé E25 (SU 1 10 V SC2 1 0 0 Z 1) (en option au lieu de LevelControl Base standard E25)	<ul style="list-style-type: none"> - dispositif de commande 1 pompe avec condensateur permanent intégré (C = 25 µF) pour le fonctionnement d'un moteur monophasé de puissance nominale 0,75 kW - raccordement monophasé
LevelControl Avancé E40 (CU 1 10 V SC4 1 0 0 Z 1) (en option au lieu de LevelControl Base standard E25)	<ul style="list-style-type: none"> - dispositif de commande 1 pompe avec condensateur permanent intégré (C = 40 µF) pour le fonctionnement d'un moteur monophasé de puissance nominale 1,5 kW - raccordement monophasé
LevelControl Avancé ES (SU 1 10 V SCC 1 0 0 Z 1)	<ul style="list-style-type: none"> - dispositif de commande 1 pompe avec condensateur permanent intégré (C = 40 µF) pour le fonctionnement d'un moteur monophasé de puissance nominale 1,5 kW - démarrage et arrêt d'un condensateur de démarrage en fonction de la charge (C = 66 µF) - raccordement monophasé
LevelControl Avancé ZD (CU 2 10 V T5 1 0 0 Z 2)	<ul style="list-style-type: none"> - dispositif de commande standard 2 pompes - raccordement triphasé
LevelControl Avancé ZE25 (SU 2 10 V SC2 1 0 0 Z 1)	<ul style="list-style-type: none"> - dispositif de commande 2 pompes avec condensateurs permanents intégrés (C = 25 µF) pour le fonctionnement de deux moteurs monophasés de puissance nominale 0,75 kW chacun - raccordement monophasé
LevelControl Avancé ZE40 (SU 2 10 V SC4 1 0 0 Z 1)	<ul style="list-style-type: none"> - dispositif de commande 2 pompes avec condensateurs permanents intégrés (C = 40 µF) pour le fonctionnement de deux moteurs monophasés de puissance nominale 1,5 kW chacun - raccordement monophasé
LevelControl Avancé ZES (SU 2 10 V SCC 1 0 0 Z 1)	<ul style="list-style-type: none"> - dispositif de commande 2 pompes avec condensateurs permanents intégrés (C = 40 µF) pour le fonctionnement de deux moteurs monophasés de puissance nominale 1,5 kW chacun - démarrage et arrêt d'un condensateur de démarrage en fonction de la charge (C = 66 µF) par pompe - raccordement monophasé

**mini-Compacta U60, U100, UZ150
US100, UZS150**
Conduite d'amenée


1) seulement en cas de raccordement direct au W.C. Dans tous les autres cas, la norme EN 12056-4 impose l'installation d'une vanne pour eaux usées.

**mini-Compacta U60, U100, US100
Poste simple**

**Conduite de refoulement
mini-Compacta US100**


*) conforme à DIN : DN 50

mini-Compacta U60, U100, UZ150
Conduite de refoulement

**mini-Compacta UZ150, UZS150
Poste double**

**Conduite de refoulement
mini-Compacta UZS150**


*) conforme à DIN : DN 50

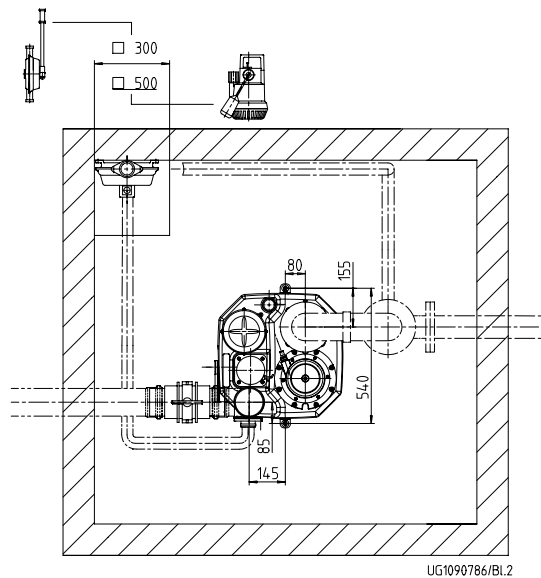
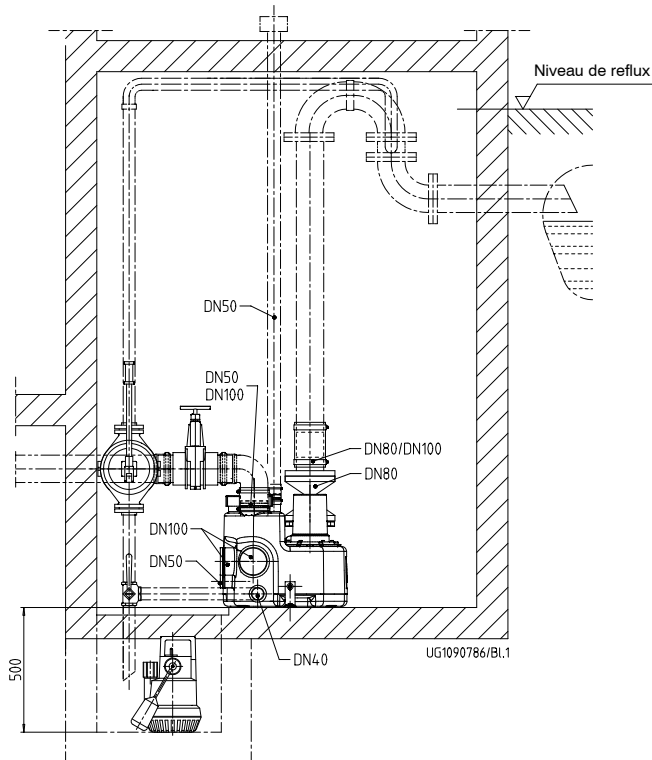
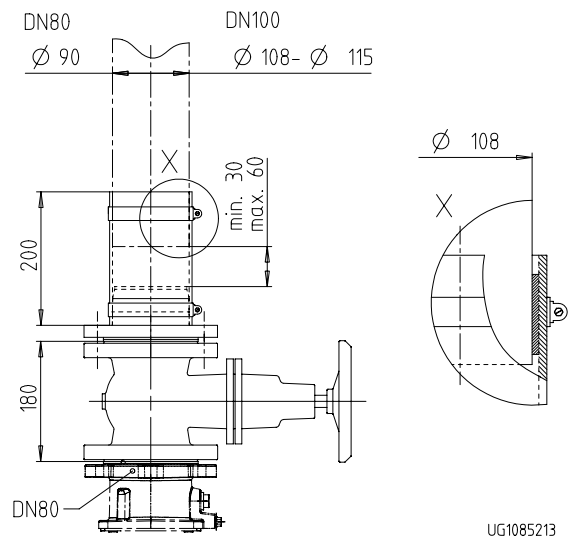
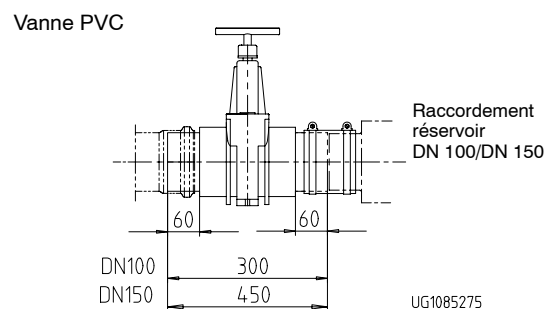
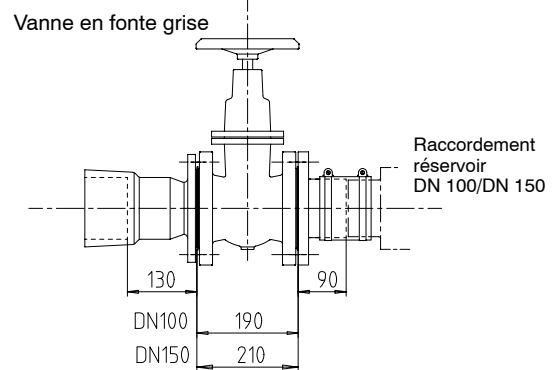
mini-Compacta U60	mini-Compacta U100	mini-Compacta UZ150	mini-Compacta US100	mini-Compacta UZS150	
					Etendue de la fourniture / Accessoires
<input type="checkbox"/> P 1	<input type="checkbox"/> P 1	<input type="checkbox"/> P 1	<input type="checkbox"/> P 1	<input type="checkbox"/> P 1	Réservoir collecteur en matériau de synthèse résistant aux chocs, étanche aux gaz, aux odeurs et à l'eau
<input type="checkbox"/> P 2	<input type="checkbox"/> P 2	<input type="checkbox"/> P 2	<input type="checkbox"/> P 2	<input type="checkbox"/> P 2	Pompe submersible
<input type="checkbox"/> P 3	<input type="checkbox"/> P 3	<input type="checkbox"/> P 3	<input type="checkbox"/> P 3	<input type="checkbox"/> P 3	Manchon flexible avec colliers de serrage DN 100 (amenée)
P 3 -	- P 3	P 3 P 3	- P 3	P 3 P 3	Manchon flexible avec colliers de serrage DN 50 Manchon flexible avec colliers de serrage DN 150
<input type="checkbox"/> P 4	<input type="checkbox"/> P 4	<input type="checkbox"/> P 4	<input type="checkbox"/> P 4	<input type="checkbox"/> P 4	Manchon flexible avec colliers de serrage (ventilation)
<input type="checkbox"/> P 5	<input type="checkbox"/> P 5	<input type="checkbox"/> P 5	-	-	Manchon flexible avec colliers de serrage pour la conduite de refoulement, comprenant : bride DN 80 à collerette DN 100, tuyau flexible en caoutchouc avec renforcement textile et tuyau différentiel pour diamètre extérieur 108 - 114,3 mm
P 5	P 5	P 5	-	-	Manchon flexible avec colliers de serrage pour la conduite de refoulement, comprenant : bride DN 80 à collerette DN 80, tuyau flexible en caoutchouc avec renforcement textile
-	-	-	P 5	P 5	Manchon flexible pour la conduite de refoulement, comprenant : tuyau flexible en caoutchouc, mamelon double et colliers de serrage
<input type="checkbox"/> P 6	<input type="checkbox"/> P 6	<input type="checkbox"/> P 6	<input type="checkbox"/> P 6	<input type="checkbox"/> P 6	Manchon flexible avec colliers de serrage (pompe manuelle à membrane)
P 8	P 8	P 8	P 8	P 8	Bride à collerette
P 9.1 -	P 9.1 P 9.1	P 9.1 P 9.1	P 9.1 P 9.1	P 9.1 P 9.1	Manchon à bride (raccordement de tuyaux en fonte ductile) DN 100 pour diamètre extérieur 118 mm DN 150 pour diamètre extérieur 170 mm
P 9.2 -	P 9.2 P 9.2	P 9.2 P 9.2	P 9.2 P 9.2	P 9.2 P 9.2	Adaptateur à bride (raccordement de tuyaux en matériaux différents) DN 100 pour diamètre extérieur 107,2 – 127,8 mm, L 105 mm DN 150 pour diamètre extérieur 158,2 – 181,6 mm, L 105 mm
<input type="checkbox"/> P 10	<input type="checkbox"/> P 10	<input type="checkbox"/> P 10			Dispositif anti-retour à passage intégral et bouchon de purge Dispositif anti-retour
P 11	P 11	P 11	P 11	P 11	Vanne
P 12	P 12	P 12	P 12	P 12	Kit de montage
-	-	<input type="checkbox"/> P 13	-		Tuyau culotte DN 80 avec 2 kits de montage
-	-	-	-	P 13	Tuyau culotte DN 50
P 14	P 14	P 14	P 14	P 14	Pompe manuelle à membrane ISO 7/l-Rp 1 1/2
P 15	P 15	P 15	P 15	P 15	Robinet à trois voies ISO 7/l-Rp 1 1/2
P 16	P 16	P 16	P 16	P 16	Pompe de relevage automatique avec clapet anti-retour Ama-Drainer SE/SD
P 18	P 18	P 18	P 18	P 18	Plaque de recouvrement A, 560 <input type="checkbox"/> pour cuves 500 x 500 mm (pour Ama-Drainer)
<input type="checkbox"/> E 1	<input type="checkbox"/> E 1	-	<input type="checkbox"/> E 1	-	Capteur de niveau analogique pour pompe et buzzer d'alarme
-	-	<input type="checkbox"/> E 1	-	<input type="checkbox"/> E 1	Capteur de niveau analogique pour pompe 1, pompe 2 et buzzer d'alarme, la pompe de secours démarre automatiquement en cas de fort débit
E 2 1)	E 2 1)	E 2 1)	E 2 1)	E 2 1)	Dispositif d'alarme AS 0
<input type="checkbox"/> E 3 1)	<input type="checkbox"/> E 3 1)	<input type="checkbox"/> E 3 1)	<input type="checkbox"/> E 3 1)	<input type="checkbox"/> E 3 1)	Dispositif de commande électronique avec circuit d'alarme et de recharge intégré, avec accumulateur de qualité supérieure et alarme sonore
E 4 1)	E 4 1)	E 4 1)	E 4 1)	E 4 1)	Dispositif d'alarme AS 4
E 5 1)	E 5 1)	E 5 1)	E 5 1)	E 5 1)	Dispositif d'alarme AS 5
E 7 1)	E 7 1)	E 7 1)	E 7 1)	E 7 1)	Dispositif d'alarme AS 2
E 8 1)	E 8 1)	E 8 1)	E 8 1)	E 8 1)	Sonde d'humidité F 1

1) Ne figure pas sur le plan.

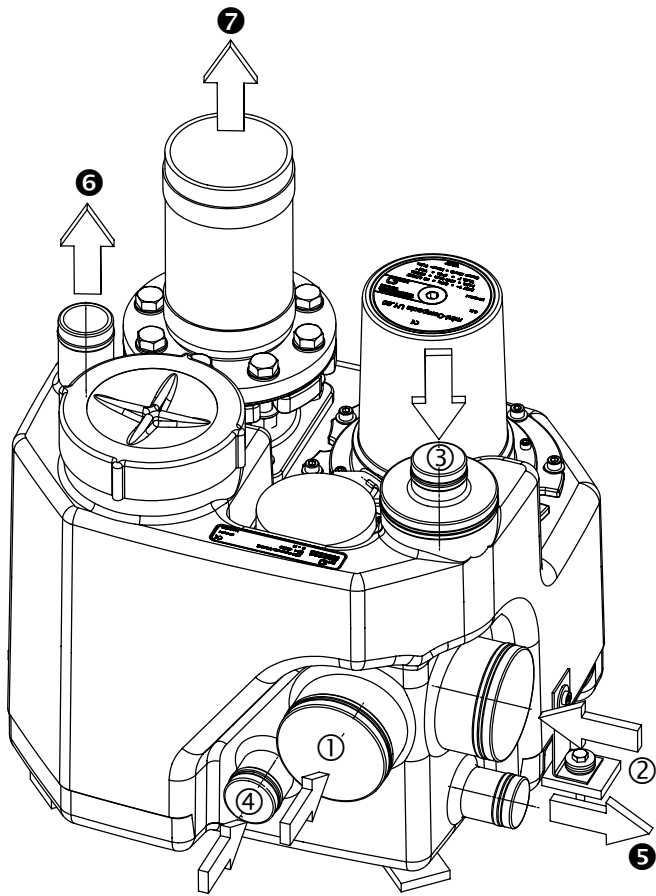
Les repères encadrés sont compris dans la fourniture KSB

Exemples d'installation
Remarque :

Les locaux où sont installés les postes de relevage doivent être suffisamment grands de manière à permettre pour l'entretien autour du poste une zone de travail de 60 cm minimum en hauteur et largeur.

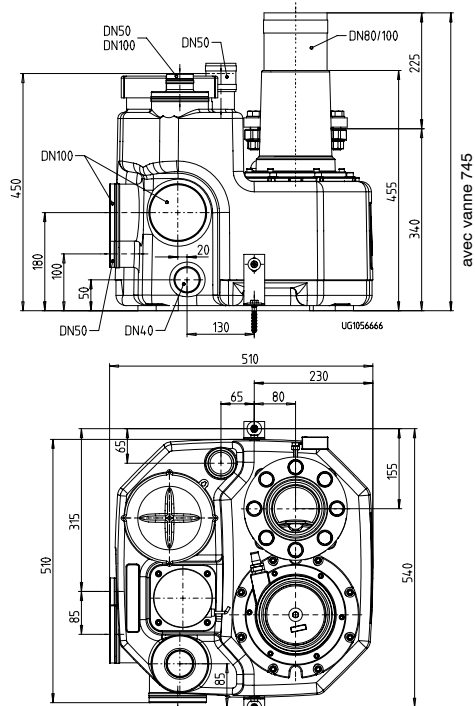
mini-Compacta U60

**mini-Compacta U60
Conduite de refoulement**

**mini-Compacta U60
Conduite d'amenée**


mini-Compacta U60
Raccordement

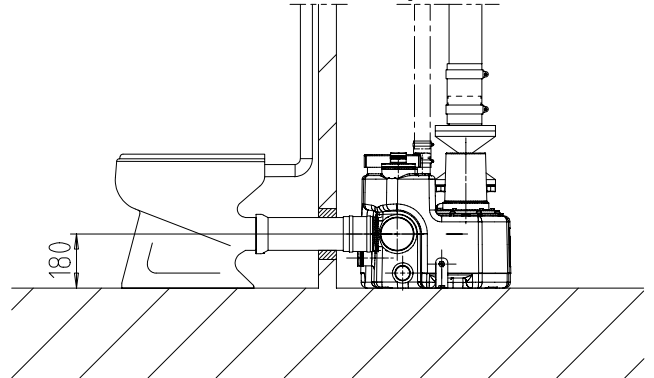


- ① Amenée DN 100
- ② Amenée DN 100
- ③ Amenée DN 100/50
- ④ Amenée DN 50
- ⑤ Vidange DN 40
- ⑥ Ventilation DN 50
- ⑦ Refoulement DN 80/100

mini-Compacta U60
Encombrements

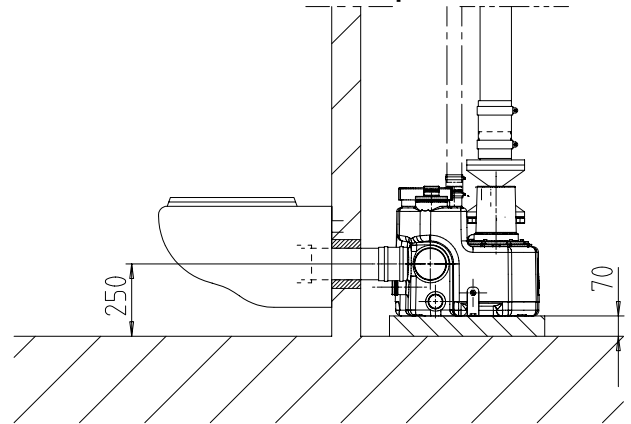


mini-Compacta U60 / U100 / US100
Raccordement cuvette WC sur pied



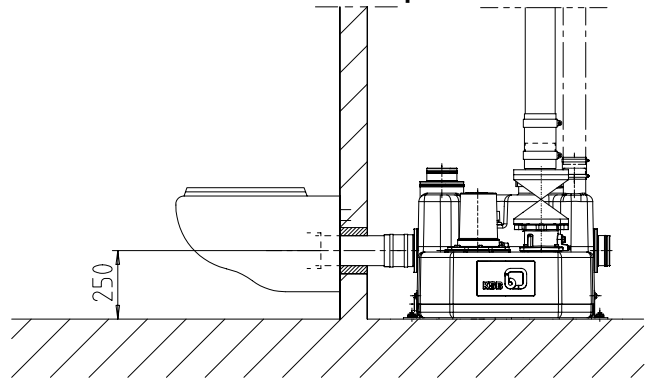
UG1081297

mini-Compacta U60
Raccordement cuvette WC suspendue



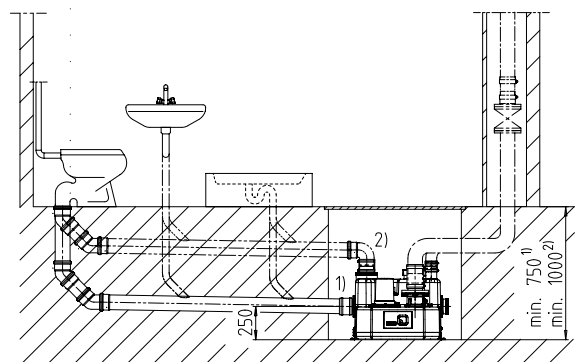
UG1081406

mini-Compacta U100 / US100
Raccordement cuvette WC suspendue



UG1081796

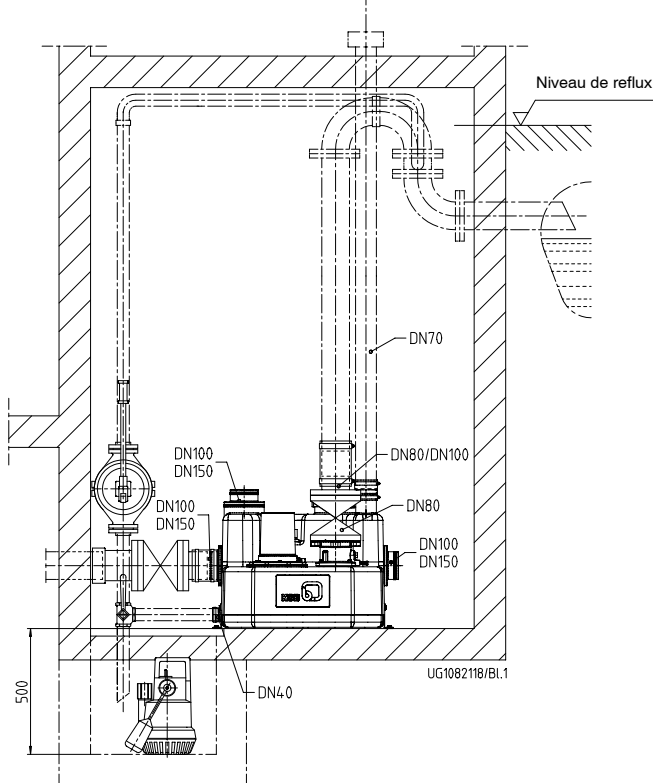
mini-Compacta U60 / U100 / US100
Installation en sous-sol



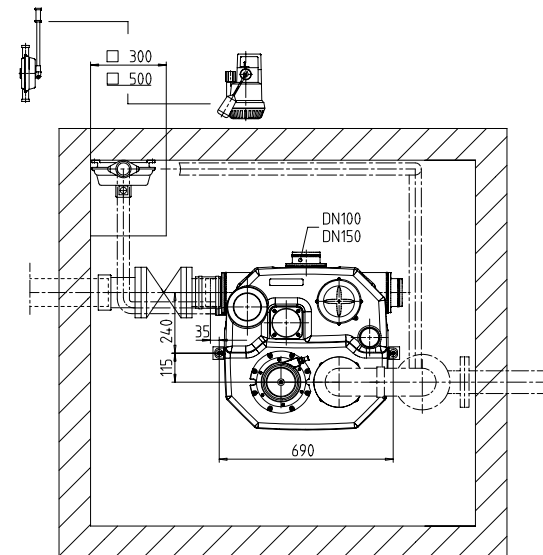
UG1083681

Remarque :

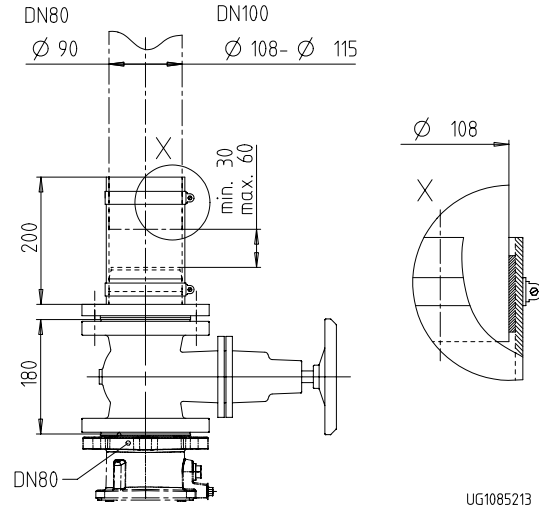
Les locaux où sont installés les postes de relevage doivent être suffisamment grands de manière à permettre pour l'entretien autour du poste une zone de travail de 60 cm minimum en hauteur et largeur.

mini-Compacta U100 / US100


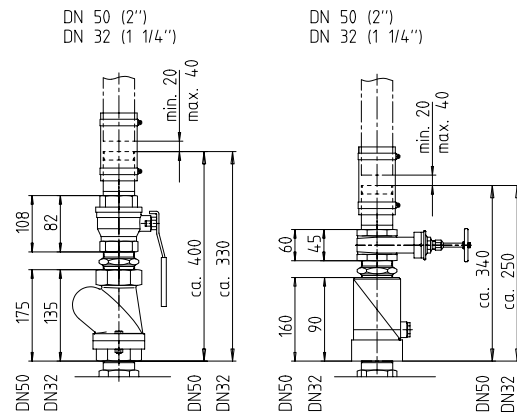
UG1082118/BL.1



UG1082118/BL.2

mini-Compacta U100
Conduite de refoulement


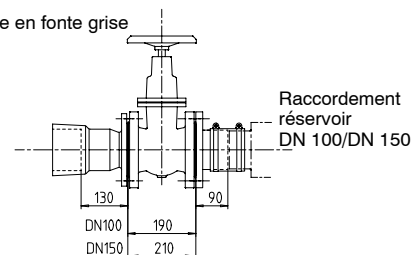
UG1085213

mini-Compacta US100
Conduite de refoulement


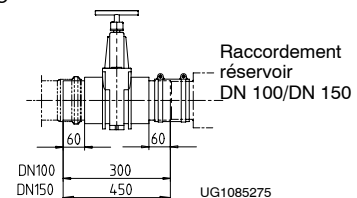
UG1085245

mini-Compacta U100 / US100
Conduite d'amenée

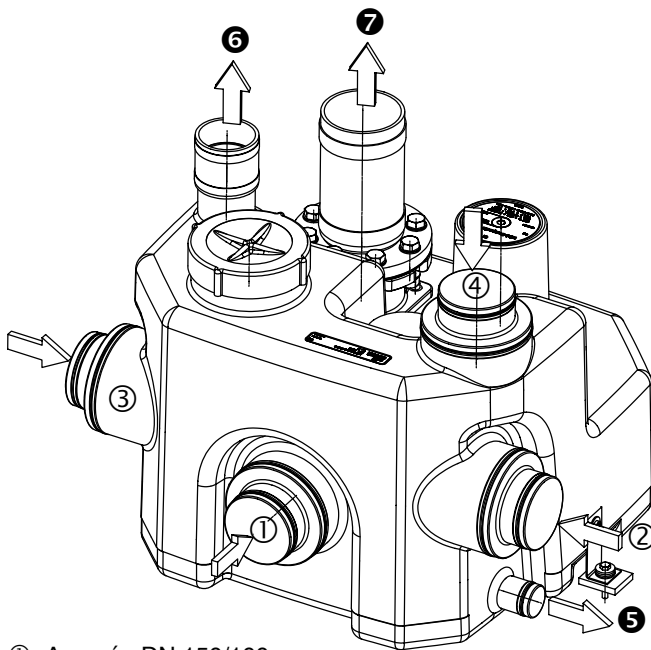
Vanne en fonte grise



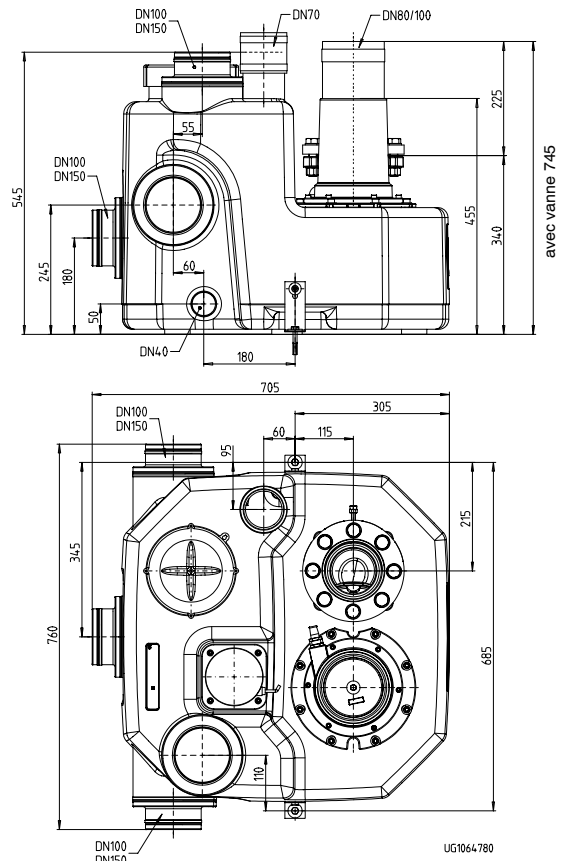
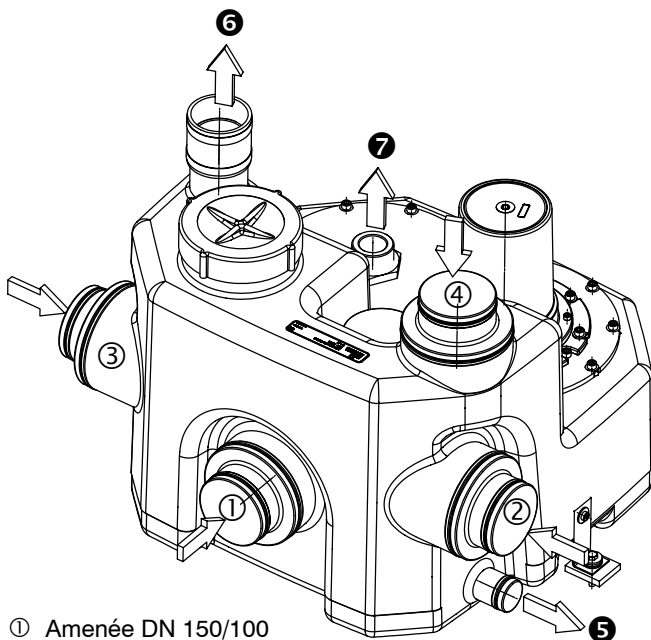
Vanne PVC



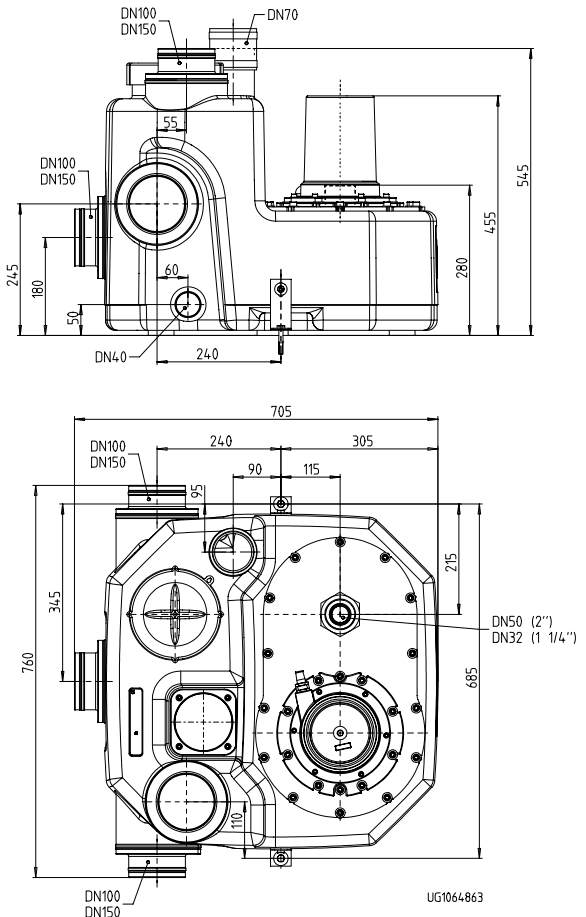
UG1085275

**mini-Compacta U100
Raccordement**


- ① Amenée DN 150/100
- ② Amenée DN 150/100
- ③ Amenée DN 150/100
- ④ Amenée DN 150/100
- ⑤ Vidange DN 40
- ⑥ Ventilation DN 70
- ⑦ Refoulement DN 80/100

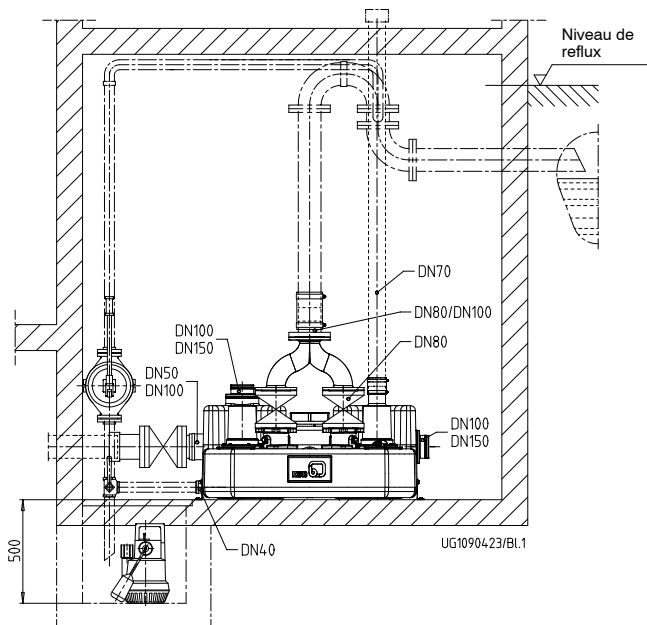
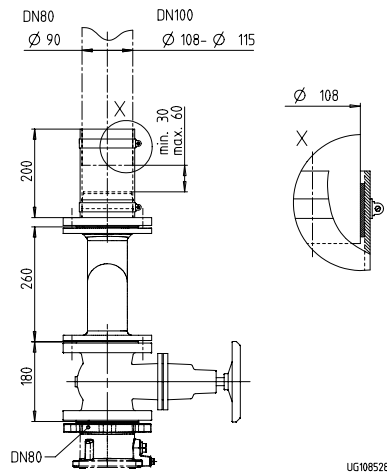
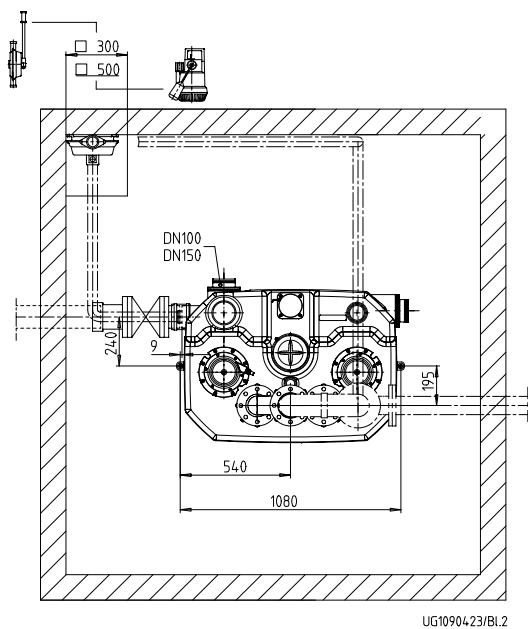
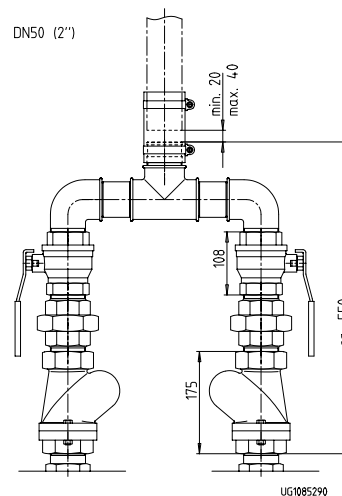
**mini-Compacta U100
Encombres**

**mini-Compacta US100
Raccordement**


- ① Amenée DN 150/100
- ② Amenée DN 150/100
- ③ Amenée DN 150/100
- ④ Amenée DN 150/100
- ⑤ Vidange DN 40
- ⑥ Ventilation DN 70
- ⑦ Refoulement DN 50 (DN 32)

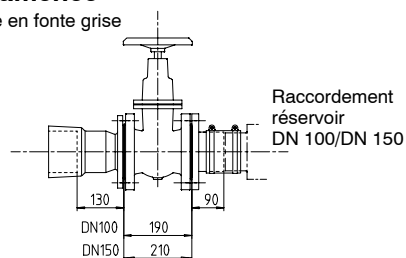
**mini-Compacta US100
Encombres**


Remarque :

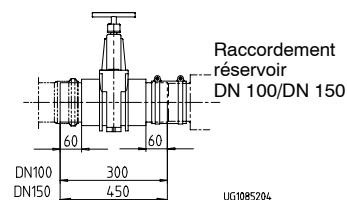
Les locaux où sont installés les postes de relevage doivent être suffisamment grands de manière à permettre pour l'entretien autour du poste une zone de travail de 60 cm minimum en hauteur et largeur.

mini-Compacta UZ150 / UZS150

**mini-Compacta UZ150
Conduite de refoulement**

**mini-Compacta UZS150
Conduite de refoulement**

**mini-Compacta UZ150 / UZS150
Conduite d'amenée**

Vanne en fonte grise



Vanne PVC



Aide à la sélection d'un poste de relevage en fonction de l'application

Le tableau suivant, basé sur la longue expérience de KSB, vous permet une première approche. Les informations sont données à titre indicatif ; ce ne sont pas des préconisations valables dans toutes les circonstances. En aucun cas, elles ne peuvent donner lieu à des réclamations au titre de la garantie.

Pour des informations techniques approfondies, veuillez consulter l'agence KSB ou nos services spécialisés.















Liquides pompés	Gamme Variante	mini-Compacta	
		Standard	C
Eaux usées domestiques et eaux vannes provenant de baignoires, douches, lavabos, bidets, toilettes, urinoirs, évier, grilles de sol, lave-linge et lave-vaisselle		X	
Eaux usées collectives provenant de cuisines, douches et WC collectifs, hôpitaux, hôtels, installations de sport et piscines		X	X
Condensat provenant de chaudières à condensation (DIN 1986-3)			X
Eaux usées de cuisines Le relevage des eaux usées grasses nécessite impérativement l'installation d'un séparateur de graisse . (DIN 4040-1)		X	X
Eaux usées provenant de laboratoires (une autorisation de rejet des eaux est nécessaire conformément à la DIN 1986-3)			1)
Eaux de chasse salines (eau de mer ≤ 15 °C)			X
Eau de piscine chlorée (DIN 19 643)			X
Eaux chargées agressives en faible concentration, pH 5 à 12, détergents, désinfectants, produits de vaisselle et lessives (DIN 1986-3)			X
Eaux chargées provenant de garages et contenant du sel de déneigement			X

1) nous consulter en précisant : analyse chimique, température, mode de fonctionnement

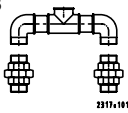


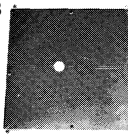

Variantes spéciales (sur consultation)

Pour une lutte anti-incendie améliorée dans le Bâtiment :
variante avec câbles d'alimentation sans halogène et sans substances nuisibles

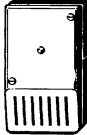
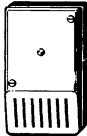


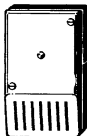
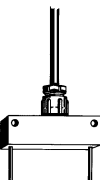

Accessoires hydrauliques

			mini-Compacta					N° d'ident.	≈kg	
			U60	U100	UZ150	US100	UZS150			
		● = amenée et refoulement Z = amenée D = refoulement								
P 3		Manchon flexible pour la conduite d'amenée, comprenant tuyau flexible en caoutchouc et deux colliers de serrage	DN 50 DN 100 DN 150	Z - -	- - Z	Z - Z	- - Z	Z - Z	18 040 370 18 040 203 18 040 338	0,1 0,2 0,3
P 5	 	Manchon flexible pour la conduite de refoulement, comprenant tuyau flexible en caoutchouc, colliers de serrage et mamelon double Manchon flexible pour la conduite de refoulement, comprenant tuyau flexible en caoutchouc, bride à collerette en acier et colliers de serrage	DN 50 DN 32 DN 80/80	- - D	- - D	- - D	D D -	D D -	18 040 330 18 040 329 19 070 679	0,3 0,2 0,4
P 8		Bride à collerette Brides alésées suivant PN 16, DIN 2501	Mat. synth. DN 80/100 Acier DN 100/100 Acier DN 150/150	D ● -	D ● Z	D ● Z	- Z Z	- Z Z	18 040 303 19 902 512 19 901 562	0,4 4,5 6,2
P 9.1		Manchon à bride DIN 28 622, fonte grise bride alésée suivant PN 16, DIN 2501 pour le raccordement de tuyaux en fonte ductile	DN 100 DN 150	Z -	Z Z	Z Z	Z Z	Z Z	00 262 135 01 020 844	8,6 11,8
P 9.2		Adaptateur à bride fonte grise pour le raccordement de tuyaux en matériaux différents DN 100 pour diamètre extérieur 107,2 - 127,8 mm, L = 105 mm DN 150 pour diamètre extérieur 158,2 - 181,6 mm, L = 105 mm	DN 100 DN 150	Z -	Z Z	Z Z	Z Z	Z Z	01 070 642 01 070 641	4,8 7,5
P 10	 	Clapet anti-retour RK, PN 4 , matière synthétique, CE 12 050-4 à passage non rétréci et bouchon de vidange Clapet anti-retour à boule, PN 10 , fonte grise, CE 12 050-4 à passage non rétréci	ISO 7/1 Rp 1 1/4 Rp 2 G 1 1/4 G 2	- -	- -	- -	D D	D D	01 009 771 01 009 773 01 120 610 01 036 090	0,2 0,6 0,9 1,1
P 11	    	Vanne d'arrêt à manchons, PN 16 CuZn Robinet à tournant sphérique, PN 16 CuZn Vanne d'arrêt PVC, PN 1 , avec tubulure de raccordement Vanne d'arrêt KSB-COBRA fonte grise, PN 10 brides alésées suivant PN 16, DIN 2501 Vanne d'arrêt de notre choix (non illustrée), fonte grise brides alésées suivant PN 16, DIN 2501	Rp 1 1/4 Rp 2 Rp 1 1/4 Rp 2 DN 80 DN 100 DN 150 DN 80 DN 100 DN 150	- -	- -	- -	D D	D D	01 014 219 00 411 503 01 120 607 01 050 382 01 121 715 01 121 714 48 829 250 48 829 251 48 829 252 01 056 708 01 056 709 01 056 710	0,5 0,8 0,5 0,6 3,5 9,1 17,5 22,5 43,0 19,0 26,0 46,0
P 12		1 kit de montage pour un raccord à brides en acier ou fonte grise, comprenant : 8 vis à tête hexagonale avec écrous et 1 joint plat	DN 80 DN 100 DN 150	D ● -	D ● Z	D ● Z	- Z Z	- Z Z	18 072 644 18 060 163 18 076 348	1,3 1,3 1,5

Accessoires hydrauliques

			mini-Compacta					N° d'ident.	≈kg
			U60	U100	UZ150	US100	UZS150		
	● = amenée et refoulement Z = amenée D = refoulement								
P 13	 Tuyau culotte , acier galvanisé avec raccords union	DN 50	-	-	-	-	D	01 121 711	8,5
P 14	 Pompe manuelle à membrane exécution LA, fonte grise	ISO 7/1 Rp 1 1/2	X	X	X	X	X	00 520 485	12,0
P 15	 Robinet à trois voies , laiton, avec clé 22	ISO 7/1 Rp 1 1/2	X	X	X	X	X	19 053 063	2,9
P 16	Pompe de relevage automatique Ama-Drainer . . . SE/SD		X	X	X	X	X	-	-
P 18	 Plaque de recouvrement , praticable, acier, en 2 parties, avec joint profilé et cadre de montage, pour Ama-Drainer SE/SD 560 □ pour cuves 500 x 500 mm forme A		X	X	X	X	X	18 075 627	13,0
P 20	 Plaque d'obturation , acier, pour la fermeture du corps de pompe après démontage de la partie tournante Plaque d'obturation , acier, pour la fermeture du réservoir après démontage de la pompe		X	X	X	-	-	18 040 964	7,5
			-	-	-	X	X	18 040 965	9,1

Accessoires électriques

			N° d'ident.	≈ kg
E 2		<p>Coffret d'alarme AS 0 pour alimentation secteur, avec bouton arrêt, avertissement piézocéramique, 85 dBA à une distance de 1 m et 4,1 kHz, voyant vert de service</p> <p>Boîtier en matière synthétique IP 20, 140 x 80 x 57 mm</p> <p>Utiliser comme contacteur un interrupteur à flotteur ou la sonde d'humidité F 1, rep. E 8.</p>	230 V~/ 12 V= 1,2 VA	29 128 401 0,5
E 4		<p>Coffret d'alarme AS 4, autonome, avec bouton arrêt, avertissement piézocéramique, 85 dBA à une distance de 1 m et 4,1 kHz, voyant vert de service, contact libre de potentiel pour le report au poste de contrôle, avec accumulateur à recharge automatique pour un service d'environ 5 heures en cas de coupure de secteur</p> <p>Boîtier en matière synthétique IP 20, 140 x 80 x 57 mm</p> <p>Utiliser comme contacteur un interrupteur à flotteur ou la sonde d'humidité F 1, rep. E 8.</p>	230 V~/ 12 V= 1,2 VA	29 128 442 1,2
E 5		<p>Coffret d'alarme AS 5, autonome, avec accumulateur à recharge automatique pour un service d'environ 10 heures en cas de coupure de secteur, voyant de présence secteur, voyant de défaut, bouton alarme-arrêt, contact libre de potentiel pour le report au poste de contrôle, prêt à brancher avec 1,8 m de câble électrique et fiche.</p> <p>Boîtier ISO IP 41, 190 x 165 x 75 mm</p> <p>Utiliser comme contacteur un interrupteur à flotteur.</p>	230 V~/ 12 V= 5 VA	00 530 561 1,7
		<p>Sirène d'alarme pour montage intérieur ou extérieur à l'abri de la pluie, classe de protection IP 33</p>	12 V= 92 dB(A) 1,2 W	00 534 211 0,25
E 7		<p>Coffret d'alarme AS 2 pour alimentation secteur, avec bouton arrêt, avertissement piézocéramique, 85 dBA à une distance de 1 m et 4,1 kHz, voyant vert de service, contact libre de potentiel pour le report au poste de contrôle</p> <p>Boîtier en matière synthétique IP 20, 140 x 80 x 57 mm</p> <p>Utiliser comme contacteur un interrupteur à flotteur ou la sonde d'humidité F 1, rep. E 8.</p>	230 V~/ 12 V= 1,2 VA	29 128 422 0,5
E 8		<p>Sonde d'humidité F 1, s'utilise avec les coffrets d'alarme AS 0, AS 2 ou AS 4, avec 3 m de câble électrique.</p> <p>Possibilités d'utilisation :</p> <ol style="list-style-type: none"> En montage suspendu, détection du niveau haut dans la cuve. La sonde est placée au-dessus du niveau de démarrage de la pompe. Détection d'eau dès 1 mm de niveau d'eau lorsque la sonde est placée à même le sol dans la zone inondable : cave, cuisine ou salle de bains à côté du lave-linge. <p>52 x 21 x 20 mm</p>		19 072 366 0,9
E 9		<p>Coffret d'alarme AS 1, intégré dans boîtier-prise ISO IP 30, avec accumulateur à recharge automatique assurant un fonctionnement autonome pendant 5 heures en cas de coupure de secteur, signal acoustique 70 dB(A) avec bouton arrêt et transmetteur de signal, avec 3 m de câble d'alimentation. A utiliser pour les avertissements suivants :</p> <ol style="list-style-type: none"> En montage suspendu, détection du niveau haut dans la cuve. La sonde est placée au-dessus du niveau de démarrage de la pompe. Détection d'eau dès 1 mm de niveau d'eau lorsque la sonde est placée à même le sol dans la zone inondable : cave, cuisine ou salle de bains à côté du lave-linge. <p>65 x 120 x 40 mm (pour Ama-Drainer SE/SD)</p>	230 V~/ 9 V= 1,5 VA	00 533 740 0,9



Postes de relevage inondables pour eaux vannes



mini-Compacta U 7



mini-Compacta UZ 7

Domaines d'emploi

Evacuation d'eaux en provenance de toilettes installées en contrebas du niveau d'égout, par exemple dans les

- appartements souterrains,
- bars, caves aménagées, saunas au sous-sol,
- cinémas et théâtres
- grands magasins et hôpitaux,
- hôtels, restaurants, écoles.

Tous les postes mini-Compacta de série équipés de 1 ou 2 pompes sont résistants aux chocs sans restriction, classe RK 0,63/6,3 degré de sécurité A. De ce fait, ils conviennent pour l'installation dans

- les abris privés ou publics
- les bâtiments à usage multiple qui, en cas d'urgence, peuvent servir d'abris collectifs (parkings souterrains, stations de métro, etc.)
- les abris militaires.

Dans tous les cas de figure où l'évacuation des eaux usées doit être assurée à tout moment (par ex. appartements en sous-sol, restaurants, cinémas etc.) une pompe de secours (groupe double UZ) est imposée par la norme EN 12 050-1.

Les mini-Compacta US 7 sont utilisés dans tous les cas où la conduite de raccordement du groupe au collecteur d'égout est de petit diamètre, en particulier dans le cas d'aménagement de bâtiments anciens. Utilisation au-dessus ou au-dessous du niveau de reflux pour l'évacuation d'eau sous pression.

Liquide pompé

Eaux usées domestiques et eaux vannes.
Pour liquides agressifs, demander notre variante C.

Caractéristiques de service

Q jusqu'à 50 m³/h, 14 l/s
H jusqu'à 17,5 m
t jusqu'à 35 °C, jusqu'à 65 °C pendant 5 min maxi.

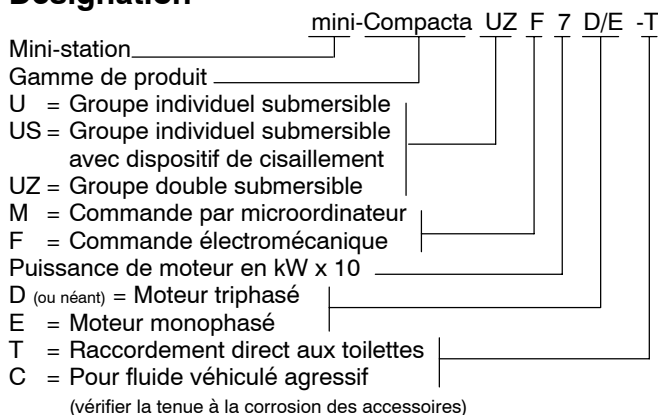
Mode de fonctionnement

Service intermittent S3 suivant VDE
Limites d'application, voir page 27

Paliers

Roulements à billes à gorge profonde, graissés

Désignation



Matériaux de construction

mini-Compacta	U 7, UZ 7	US 7, UZFS 7	U7C/UZF7/C
Corps de pompe	-	Fonte grise	-
Roue	Fonte grise	Fonte grise	1.4408
Réservoir	Polyéthylène	Polyéthylène	Polyéthylène
Contacteur à flotteur	Polypropylène	Polypropylène	Polypropylène
Carcasse de moteur	Aluminium	Aluminium	Aluminium
Disp. de cisaillement	-	Norihard	-

Entraînement

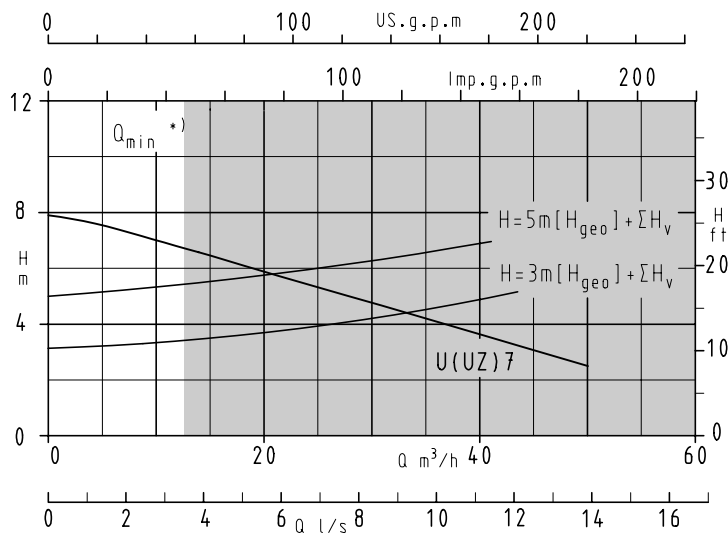
Par moteur triphasé ou monophasé, ventilé, avec protection du moteur, thermostat protégeant contre un échauffement excessif. Moteur conforme à VDE 0530, partie 1/IEC 34-1.

Classe de protection IP 68
Classe d'isolement F
Tension 230/400 V (D) ou 230 V (E)
Fréquence 50 Hz

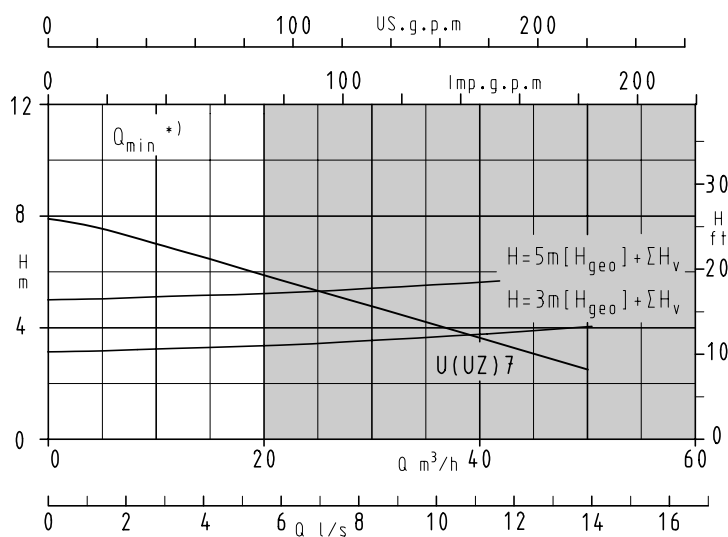
Autres tensions et fréquences sur demande (préciser la tension de commande).

CE - EN 12 050-1

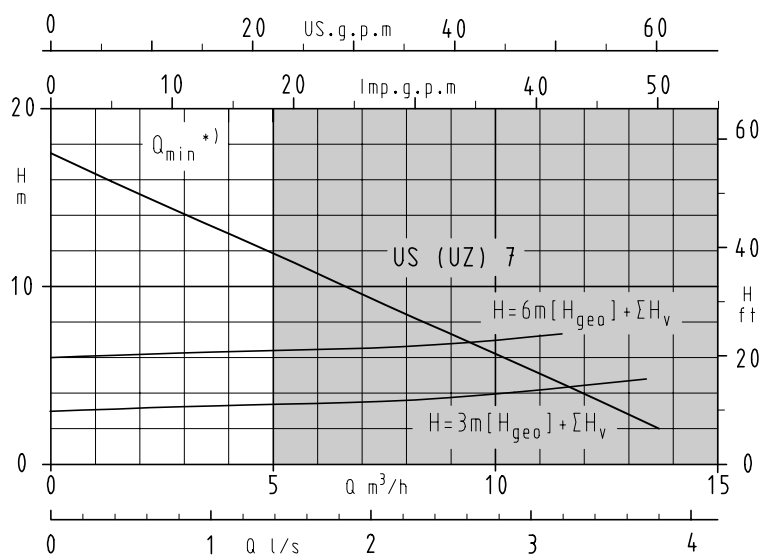
No de contrôle de résistance aux chocs 029/99, prévoir le kit d'accessoires P 19

mini-Compacta U 7, UZ 7
Conduite de refoulement DN 80


2317:502

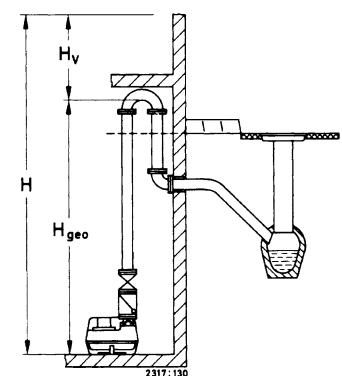
mini-Compacta U 7, UZ 7
Conduite de refoulement DN 100


2317:504

mini-Compacta US 7
Conduite de refoulement DN 50


2317:503/2

! $H_{(Q=0)} \geq H + 0,5 m$



H_v en cas d'installation conforme

La sélection d'une mini-Compacta basée sur les courbes caractéristiques ci-contre est possible pour les quantités d'eau résiduaire provenant des installations sanitaires habituelles d'un bâtiment. Lorsqu'il faut évacuer des eaux résiduaire dont la quantité ne varie pas pendant une période prolongée, observer les limites d'utilisation page 5.

Pour les puissances supérieures, voir livret technique Compacta 2317.52-20.

*) Vitesse d'écoulement minimum 0,7 m/s

Groupes doubles	Groupes individuels	Volume		P ₁ kW	P ₂ kW	n = 1/min	50 Hz		m	env. kg	
		total	utile				1~230 V ≈A	3~400 V ≈A			
mini-Compacta											
mini-Compacta version standard											
-	U 7 D	90	35	1,22	0,82	1400	-	2,2	3	29 117 806	40
-	U 7 E	90	35	1,43	0,82	1400	6,8	-	3 + 1	29 117 804	40
-	US 7 D	90	35	1,28	1,0	2800	-	2,55	3	29 127 658	45
-	US 7 E	90	35	1,55	1,0	2800	6,9	-	3 + 1	29 127 659	45
UZF 7	-	150	50	1,22	0,82	1400	-	2,2	3 + 1	29 127 664	82
UZM 7	-	150	50	1,22	0,82	1400	-	2,2	3 + 1	29 127 665	82
UZFS 7 D	-	150	50	1,28	1,0	2800	-	2,55	3 + 1	29 127 920	92
UZF 7 E	-	150	50	1,43	0,82	1400	6,8	-	3	29 127 877	84
mini-Compacta version standard avec clapet anti-retour Comp											
-	U 7 D	90	35	1,22	0,82	1400	-	2,2	3	29 127 866	42
-	U 7 E	90	35	1,43	0,82	1400	6,8	-	3 + 1	29 127 867	42
UZF 7	-	150	50	1,22	0,82	1400	-	2,2	3 + 1	29 127 868	84
UZM 7	-	150	50	1,22	0,82	1400	-	2,2	3 + 1	29 127 869	84
UZF 7 E	-	150	50	1,43	0,82	1400	6,8	-	3	29 127 922	84
mini-Compacta-T pour raccordement direct aux toilettes, hauteur de charge 180 mm, DN 100											
-	U 7 D-T	90	20	1,22	0,82	1400	-	2,2	3	29 127 879	40
-	U 7 E-T	90	20	1,43	0,82	1400	6,8	-	3 + 1	29 127 878	40
-	US 7 D-T	90	20	1,28	1,0	2800	-	2,55	3	29 127 881	45
-	US 7 E-T	90	20	1,55	1,0	2800	6,9	-	3 + 1	29 127 880	45
mini-Compacta-T pour raccordement direct aux toilettes, hauteur de charge 180 mm, DN 100, avec clapet anti-retour Comp											
-	U 7 D-T	90	20	1,22	0,82	1400	-	2,2	3	29 127 923	42
-	U 7 E-T	90	20	1,43	0,82	1400	6,8	-	3 + 1	29 127 924	42
mini-Compacta-C pour liquides agressifs											
-	U 7 D/C	90	35	1,22	0,82	1400	-	2,2	3	29 127 657	40
-	U 7 E/C	90	35	1,43	0,82	1400	6,8	-	3 + 1	29 127 656	40
UZF 7/C	-	150	50	1,22	0,82	1400	-	2,2	3 + 1	29 127 667	82
UZM 7/C	-	150	50	1,22	0,82	1400	-	2,2	3 + 1	29 127 865	82

Tailles périmées, voir page 1 pour les nouveaux postes de relevage

Etanchéité d'arbre

Côté roue : bague d'étanchéité d'arbre (pour mini-Compacta US(Z) 7 et exécution C : garniture mécanique)

Côté moteur : bague d'étanchéité d'arbre avec chambre de graisse intermédiaire.

Tubulures de raccordement

mini-Compacta	Côté aspiration	Côté refoulement	Purge d'air	Raccordement pompe à main
U 7	DN 150/100 gradué, hauteur de charge 250, en plus DN 50 vertical	DN 80 (conduite de refoulement DN 80 ou DN 100 possible)	DN 70	DN 40 (Rp 1 1/2)
U 7-T	DN 100 pour hauteur de charge 180 mm DN 150/100 gradué pour hauteur de charge 250, en plus DN 50 vertical	DN 80 (conduite de refoulement DN 80 ou DN 100 possible)	DN 70	DN 40 (Rp 1 1/2)
UZ 7	horizontal: 1 x 150, 100 et 1 x DN 150/100/50 gradué vertical: 1 x DN 100 1 x DN 50	DN 80 (conduite de refoulement DN 80 ou DN 100 possible)	DN 70	DN 40 (Rp 1 1/2)
UZFS 7	horizontal: 1 x 150, 100 et 1 x DN 150/100/50 gradué vertical: 1 x DN 100 1 x DN 50	avec 2 orifices de refoulement DN 50	DN 70	DN 40 (Rp 1 1/2)
US 7	DN 150/100 gradué en plus DN 50 vertical	(DN 32) DN 50	DN 70	DN 40 (Rp 1 1/2)
US 7-T	DN 100 pour hauteur de charge 180 mm DN 150/100 gradué pour hauteur de charge 250, en plus DN 50 vertical	(DN 32) DN 50	DN 70	DN 40 (Rp 1 1/2)

Exécution

mini-Compacta U 7

Groupe individuel prêt à brancher, inondable sans restriction, avec réservoir collecteur en matière synthétique étanche aux gaz et à l'eau; pompe centrifuge avec roue à une aube, pour fonctionnement automatique.

mini-Compacta UZM 7

Petit groupe de relevage précâblé commandé par microordinateur conçu comme station de pompage double, inondable sans restriction, réservoir collecteur en matière synthétique étanche aux gaz et à l'eau avec clapet de commutation intégré, deux pompes centrifuges avec roue à une aube, deux contacteurs à flotteur chacun avec deux niveaux de commutation pour la permutation, le secours et la mise en parallèle automatiques.

mini-Compacta UZF 7 / -E

Petit groupe de relevage précâblé à commande électromécanique, conçu comme station de pompage double, autres caractéristiques idem ci-dessus.

mini-Compacta US 7

Groupe de relevage individuel prêt à brancher, inondable sans restriction, avec réservoir collecteur en matière synthétique étanche aux gaz et à l'eau, pompe centrifuge avec dispositif de cisaillement pour fonctionnement automatique.

mini-Compacta UZFS 7 D

Petit groupe de relevage double, précâblé, à commande électromécanique, inondable sans restriction, avec réservoir collecteur en matière synthétique étanche aux gaz et à l'eau, sans clapet de commutation, avec deux pompes centrifuges avec dispositif de cisaillement, deux interrupteurs à flotteur chacun avec deux niveaux de commutation pour la permutation, le secours et la mise en parallèle automatiques.

Versions spéciales sur demande

Groupes pour une lutte anti-incendie améliorée/câbles sans halogène.

Inondation

Les postes mini-Compacta sont inondables.

Hauteur d'inondation: 2 m CE. Durée d'inondation: 7 jours

Les postes ne doivent pas être montés dans des puisards extérieurs.

Tous les appareils électriques tels que prises de courant, fiche CEE et alarme doivent être installés à l'abri des inondations, dans des locaux secs.

Mise en place et installation

Conformément à la norme EN 12 056-4 "Stations de relevage d'effluents - Conception et calculs", les eaux usées domestiques et les eaux de surface présentes au-dessous du niveau de reflux doivent être évacuées dans la canalisation publique par une station de relevage automatique. Tout risque de retour des eaux doit être exclu.

Sauf indication contraire par les autorités compétentes, le niveau de reflux est le niveau de la voirie y compris les trottoirs au point de raccordement.

Les locaux où sont installées les stations de relevage doivent être suffisamment grands de manière à permettre pour l'entretien autour de la station une zone de travail de 60 cm minimum en hauteur et largeur. Le local d'installation doit être suffisamment éclairé, bien aéré et ventilé. Dans le cas de stations de relevage d'effluents contenant des matières fécales conformes à l'EN 12 050-1, il faut prévoir un puisard pour le drainage avec une pompe spéciale (par ex. Ama-Drainer).

Tous les raccords de conduites sur une station de relevage doivent éviter la propagation du bruit et être flexibles.

Les réservoirs collecteurs pour effluents contenant des matières fécales ne doivent pas être intégrés à la structure du bâtiment. A l'intérieur du bâtiment, seules des stations pour le relevage d'effluents contenant des matières fécales, avec réservoirs collecteurs posés, sont autorisées.

Conformément à l'EN 12 050-1, un groupe double doit être installé au cas où l'amenée des effluents ne doit pas être interrompue.

Les eaux de surface présentes à l'extérieur des bâtiments au-dessous du niveau de reflux doivent être refoulées séparément des eaux domestiques par une station de relevage d'effluents installée à l'extérieur du bâtiment.

Une vanne d'arrêt doit être installée côté amenée et côté refoulement derrière le dispositif anti-retour (voir accessoires).

La conduite de refoulement de la station de relevage doit être installée de telle sorte que la base de la boucle de reflux soit située au-dessus du niveau de reflux.

La vitesse d'écoulement des eaux dans la conduite de refoulement doit être comprise entre 0,7 m/s et 2,3 m/s (EN 12 056-4)..

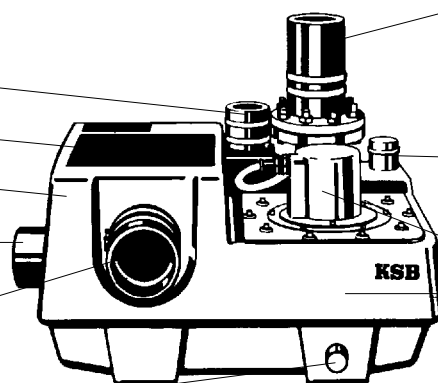
Les stations de relevage doivent être aérées par-dessus le toit. Les contournements indispensables doivent être réalisés en pente (déclivité mini. 1:50).

mini-Compacta U 7
Purge d'air
Trou de main
facilitant le nettoyage

Commande automatique
par flotteur, sans entretien

Tubulure d'aspiration
pour branchement direct
aux toilettes DN 100

Tubulure d'aspiration
graduée DN 150/100

Tubulure de vidange
pour pompe à main

Tubulure de refoulement
permettant le raccordement
d'une tuyauterie peu
encombrante et à faible coût,
au choix DN 80 ou DN 100

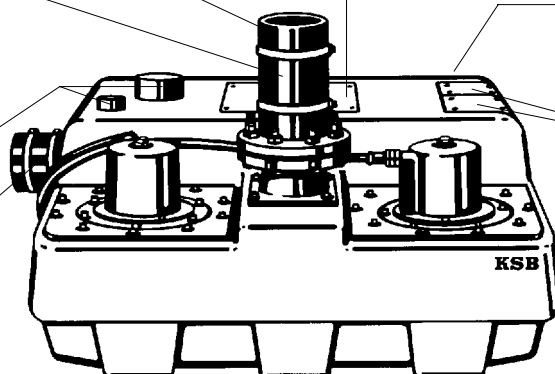
Tubulure d'aspiration DN 50
pour le raccordement d'un
autre appareil sanitaire

Groupe résistant à la
corrosion,
réservoir collecteur étanche
aux gaz et aux odeurs,
résistant aux chocs

mini-Compacta UZ 7
Purge d'air
Trou de main facilitant
le nettoyage

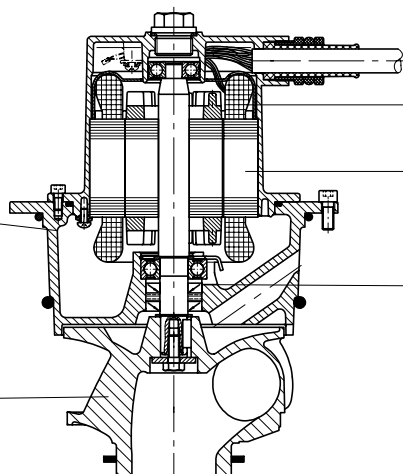
Tubulure de refoulement avec
clapet de commutation intégré,
tuyauterie simple et à faible coût
(uniquement 1 dispositif anti-retour,
1 vanne d'arrêt, aucun
tuyau-culotte)

2 tubulures d'aspiration
verticales DN 100, DN 50

5 tubulures d'aspiration
horizontales graduées, dans
2 sens DN 150/100/50

Tubulure de vidange pour
pompe à main

Commande automatique par
flotteur, sans entretien, pour la
permutation, le secours et la
mise en parallèle
automatiques
(UZM avec commande par
microordinateur, avec fonction
de surveillance
supplémentaire, entre autres :
relance automatique,
évacuation des boues
surnageantes)

Moteur installé dans le réservoir
à l'abri des vibrations,
aucune transmission du son
solide

Roue à une aube ou roue semi-ouverte
imbouchable
(US 7 avec **dispositif de cisaillement**
en fonte spéciale, cisaille toutes
les substances grossières)

Aucune surcharge du moteur
grâce à la **protection du moteur**
Moteur performant pour
courant monophasé ou tri-
phasé, inondable

Haute fiabilité grâce aux
deux bagues d'étanchéité
d'arbre avec
chambre de graisse intégrée
(US 7, U 7 C / UZ 7 C avec
garniture mécanique côté pompe)

2317A20

Branchement électrique

Tous les dispositifs de commutation et de commande nécessaires au fonctionnement du groupe ainsi que les dispositifs d'alarme sont fournis avec le groupe. Groupes simples avec alarme hautes eaux intégrée dans la prise de commutation / le dispositif de commande, groupes doubles avec dispositif d'alarme AS 0. Ils doivent être installés dans un local aéré, à l'abri de toute inondation. Les contacts d'alarme des groupes sont libres de potentiel et peuvent être reliés à un poste de contrôle.

mini-Compacta	Groupe simple	Groupe double
U 7 D, US 7 D	Prise de commutation CEE	-
U 7 E, US 7 E	Coffret monophasé	-
UZF 7, UZFS 7 D	-	DDF 25.1
UZM 7	-	DDM 7.2
UZF 7 E	-	DDC 80.1

mini-Compacta U 7 D, US 7 D

Prise de commutation CEE Hyper, 5 pôles

- prête à l'emploi
- avec inverseur de phase
- commutateur main-0-automatique
- interrupteur alarme-arrêt
- voyant jaune : sens de rotation
- voyant vert : marche
- voyant rouge : défaut
- voyant jaune interrupteur : surveillance active
- buzzer électronique : alarme hautes eaux
- 3 m de câble de raccordement moteur

mini-Compacta U 7 E, US 7 E

Coffret monophasé

- prêt à l'emploi
- commutateur main-0-automatique
- voyant vert : marche
- voyant rouge : défaut
- voyant jaune interrupteur : surveillance active
- buzzer électronique : alarme hautes eaux
- 3 m de câble de raccordement du poste de relevage au coffret et 1 m de câble d'alimentation réseau avec fiche comprenant mise à la terre

mini-Compacta UZ 7

Coffret de commande	DDC 80.1	DDF 25.1	DDM 7.2
Caractéristiques			
Câble électrique avec prise CEE (16 A)	-	1 m	1 m
Commutateur M-0-A par pompe	X	X	X
Permutation cyclique des pompes	X	X	X
Mise en parallèle	X	X	X
Relais de protection de moteur	X	X	-
Disjoncteur de moteur	-	-	1)
Contacts libres de potentiel (contact 0/F)			
- fonctionnement par pompe	X	-	-
- défaut par pompe	X	-	-
- report groupé de fonctionnement	-	-	X
- report groupé des défauts	-	X	X
- secteur (disponibilité)	-	X	-
Voyants de signalisation			
- fonctionnement par pompe	GE	-	GE
- défaut par pompe	RD	-	RD
- report groupé de fonctionnement	-	GN	GN
- report groupé des défauts	-	RD	RD
- secteur (disponibilité)	-	GN	GN
- hautes eaux	-	RD	RD
Sortie 1~230 V séparée (maxi. 2 A)	-	X	X
Classe de protection IP 54	X	X	X

1) Protection électronique du moteur GN = vert, GE = jaune, RD = rouge

Autres caractéristiques du

● coffret de commande DDM 7.2

Dispositif de commutation entièrement électronique, à microordinateur

- protection de la pompe au moyen d'un contact de protection du bobinage; réarmement automatique après refroidissement. Arrêt définitif après le troisième déclenchement du contact de protection du bobinage.
- signalisation 'pompe bouchée'. Egalement détection et signalisation d'un clapet anti-retour bloqué ou d'une vanne fermée.
- relance de la pompe pendant 5 secondes si aucun démarrage n'a eu lieu pendant 48 h.
- évacuation des boues surnageantes toutes les 24 h
- surveillance du flotteur avec signalisation de défaut en cas de séquence de commutation incorrecte.

Limites d'utilisation

Les groupes sont conçus pour un service S3 (service intermittent). Ils sont destinés à l'évacuation des eaux usées domestiques en provenance de toilettes, bains, lavabos et douches collectifs.

Pour les applications à très grand débit, par ex.

- vidange de piscines
- évacuation des eaux de surface de cours et descentes de garage, en cas de fortes pluies;
- restaurants aux heures de pointe;
- entreprises industrielles aux heures de changement d'équipe,

les groupes de relevage doivent être dimensionnés de manière à respecter les coefficients $Q_Z:Q_P$ du tableau ci-dessous.

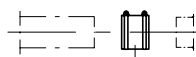
mini-Compacta	$Q_Z : Q_P$
U 7/US 7	0,15
UZ 7/UZS 7	0,3

Q_Z = débit d'arrivée max. possible [m^3/h]

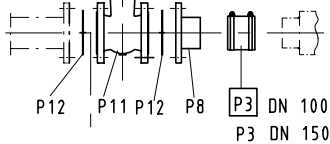
Q_P = point de fonctionnement d'une pompe [m^3/h]

Nombre maxi. d'enclenchements par pompe : 30/heure

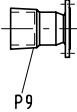
**mini-Compacta U 7 / US 7 (-T)
mini-Compacta UZ 7 / UZS 7
Conduite d'aspiration**

 Variante 1¹⁾

**Raccordement
réservoir
DN 100**

Variante 2

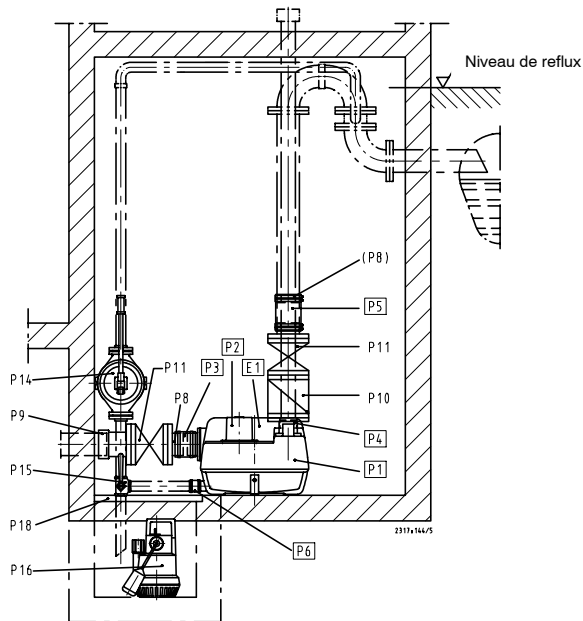

**Raccordement
réservoir
DN 100/DN 150**

Variante 3

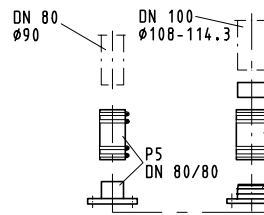


2317.401

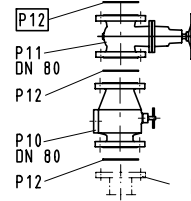
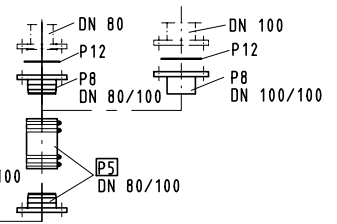
1) Uniquement pour raccordement direct aux toilettes. En général, DIN 1986 impose l'installation d'une vanne pour eau chargée.

mini-Compacta U 7

**mini-Compacta U 7 (-T)
mini-Compacta UZ 7
Conduite de refoulement**

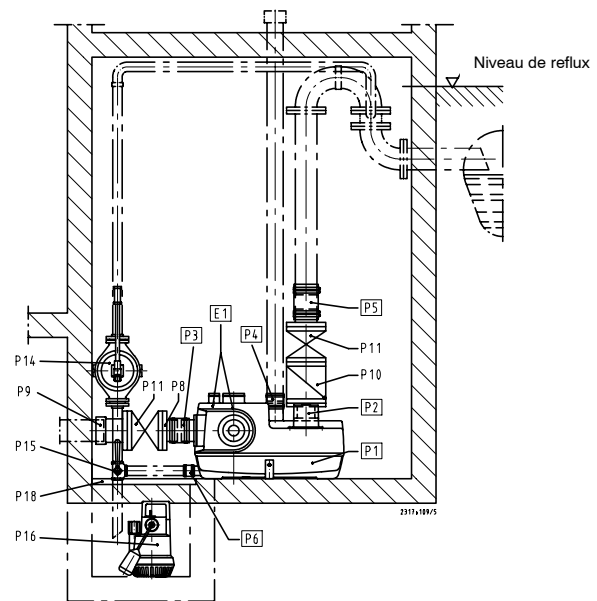
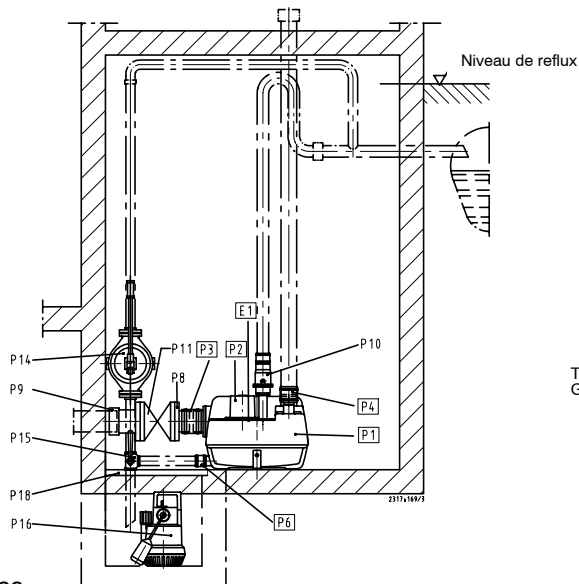
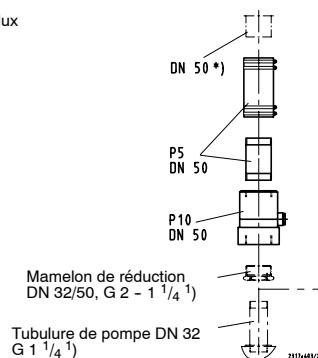
Variante 1



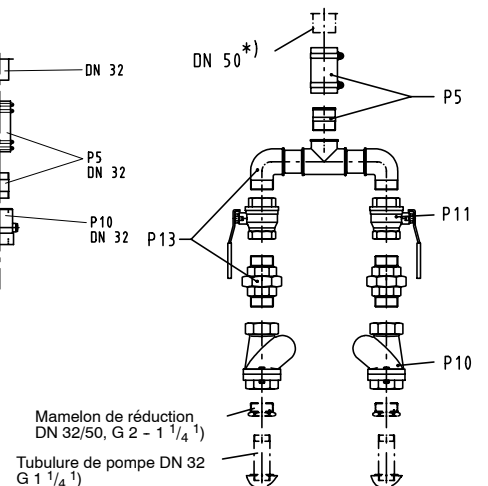
Variante 2


**Bride de pompe
DN 80**

2317.402/2

mini-Compacta UZ 7

mini-Compacta US 7

**Conduite de refoulement
mini-Compacta US 7 (-T)**

 Mamelon de réduction
DN 32/50, G 2 - 1 1/4¹⁾
Tubulure de pompe DN 32
G 1 1/4¹⁾

2317.402/2

mini-Compacta UZFS 7

 Mamelon de réduction
DN 32/50, G 2 - 1 1/4¹⁾
Tubulure de pompe DN 32
G 1 1/4¹⁾

2317.433/3

 *) exécution DN 50 conforme à DIN
1) fourni

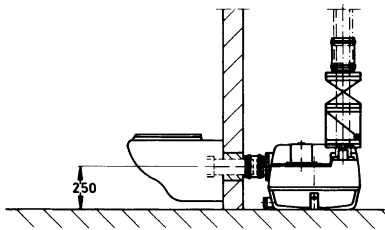
mini-Compacta U 7	mini-Compacta U 7-T	mini-Compacta UZ 7	mini-Compacta US 7	mini-Compacta US 7-T	mini-Compacta UZS 7	Etendue de fourniture/accessoires
<input type="checkbox"/> P 1	<input type="checkbox"/> P 1	<input type="checkbox"/> P 1	<input type="checkbox"/> P 1	<input type="checkbox"/> P 1	<input type="checkbox"/> P 1	Réservoir collecteur en matière synthétique résistant aux chocs, étanche aux gaz, aux odeurs et à l'eau
<input type="checkbox"/> P 2	<input type="checkbox"/> P 2	<input type="checkbox"/> P 2	<input type="checkbox"/> P 2	<input type="checkbox"/> P 2	<input type="checkbox"/> P 2	Pompe inondable
<input type="checkbox"/> P 3	<input type="checkbox"/> P 3	<input type="checkbox"/> P 3	<input type="checkbox"/> P 3	<input type="checkbox"/> P 3	<input type="checkbox"/> P 3	Manchon flexible avec colliers de serrage DN 100 (arrivée d'eau)
P 3	-	P 3	P 3	-	P 3	Manchon flexible avec colliers de serrage DN 50/150 (arrivée d'eau)
<input type="checkbox"/> P 4	<input type="checkbox"/> P 4	<input type="checkbox"/> P 4	<input type="checkbox"/> P 4	<input type="checkbox"/> P 4	<input type="checkbox"/> P 4	Manchon flexible avec colliers de serrage (purge d'air)
<input type="checkbox"/> P 5	<input type="checkbox"/> P 5	<input type="checkbox"/> P 5	-	-	-	Raccord élastique avec colliers pour conduite de refoulement comprenant : un divergent-bridés DN 80 avec tubulure DN 100, un tuyau flexible en caoutchouc avec renforcement textile et tuyau différentiel pour diamètre extérieur 108 – 114,3 mm
P 5	P 5	P 5	-	-	-	Raccord élastique avec colliers pour conduite de refoulement, comprenant : un divergent-bridés DN 80 avec tubulure DN 80, un tuyau flexible en caoutchouc avec renforcement textile
-	-	-	P 5	P 5	P 5	Raccord élastique pour conduite de refoulement, avec : tuyau flexible, mamelon double et colliers de serrage
<input type="checkbox"/> P 6	<input type="checkbox"/> P 6	<input type="checkbox"/> P 6	<input type="checkbox"/> P 6	<input type="checkbox"/> P 6	<input type="checkbox"/> P 6	Manchon flexible avec colliers de serrage (pompe manuelle à membrane)
P 8	P 8	P 8	P 8	P 8	P 8	Bride à collerette
P 9.1	-	P 9.1	P 9.1	-	P 9.1	Manchon à bride (raccordement de tuyaux en fonte ductile) DN 100 pour diamètre ext. 118 mm DN 150 pour diamètre ext. 170 mm
P 9.2	-	P 9.2	P 9.2	-	P 9.2	Adaptateur à bride (raccordement de tuyaux en matériaux différents) DN 100 pour diamètre ext. 107,2 – 127,8 mm, L 105 mm DN 150 pour diamètre ext. 158,2 – 181,6 mm, L 105 mm
P 10	P 10	P 10	P 10	P 10	P 10	Dispositif anti-retour avec passage intégral et vis de purge d'air Dispositif anti-retour avec vidange
P 11	-	P 11	P 11	-	P 11	Vanne d'arrêt
P 12	P 12	P 12	P 12	P 12	P 12	Kit accessoires de montage
-	-	-	-	-	P 13	Tuyau-culotte Rp 2 DN 50
P 14	P 14	P 14	P 14	P 14	P 14	Pompe manuelle à membrane ISO 7/I-Rp 1 1/2
P 15	P 15	P 15	P 15	P 15	P 15	Robinet à trois voies ISO 7/I-Rp 1 1/2
P 16	P 16	P 16	P 16	P 16	P 16	Pompe d'assèchement entièrement automatique avec clapet anti-retour intégré Ama-Drainer SE/SD
P 18	P 18	P 18	P 18	P 18	P 18	Plaque de couverture A, 560 □ pour puits 500 x 500 mm (pour Ama-Drainer)
P 19 ¹⁾	P 19 ¹⁾	P 19 ¹⁾	P 19 ¹⁾	P 19 ¹⁾	P 19 ¹⁾	Kit de fixation pour groupes éprouvés aux chocs
<input type="checkbox"/> E 1	<input type="checkbox"/> E 1		<input type="checkbox"/> E 1	<input type="checkbox"/> E 1		Capteur de niveau automatique pour pompe et alarme sonore
		<input type="checkbox"/> E 1			<input type="checkbox"/> E 1	Capteur de niveau automatique pour pompe 1, pompe 2 et dispositif d'alarme, la pompe de secours est démarrée automatiquement en cas de charge de pointe
<input type="checkbox"/> E 3 ¹⁾	<input type="checkbox"/> E 3 ¹⁾	-	<input type="checkbox"/> E 3 ¹⁾	<input type="checkbox"/> E 3 ¹⁾	-	Dispositif de commande complet avec buzzer d'alarme intégré
-	-	<input type="checkbox"/> E 3 ¹⁾	-	-	<input type="checkbox"/> E 3 ¹⁾	Dispositif d'alarme AS 0
E 4 ¹⁾	E 4 ¹⁾	E 4 ¹⁾	E 4 ¹⁾	E 4 ¹⁾	E 4 ¹⁾	Dispositif d'alarme AS 4
E 5 ¹⁾	E 5 ¹⁾	E 5 ¹⁾	E 5 ¹⁾	E 5 ¹⁾	E 5 ¹⁾	Dispositif d'alarme AS 5
E 7 ¹⁾	E 7 ¹⁾	E 7 ¹⁾	E 7 ¹⁾	E 7 ¹⁾	E 7 ¹⁾	Dispositif d'alarme AS 2
E 8 ¹⁾	E 8 ¹⁾	E 8 ¹⁾	E 8 ¹⁾	E 8 ¹⁾	E 8 ¹⁾	Sonde d'humidité F 1

¹⁾ Ne figure pas sur le plan

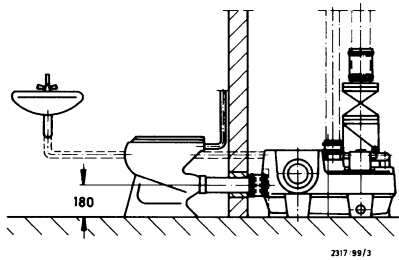
Les repères encadrés sont compris dans la fourniture standard.

Les locaux d'installation des groupes de relevage doivent être suffisamment spacieux. A côté et au-dessus de tous les composants à asservir et à entretenir, prévoir un espace d'au moins 60 cm en largeur et en hauteur.

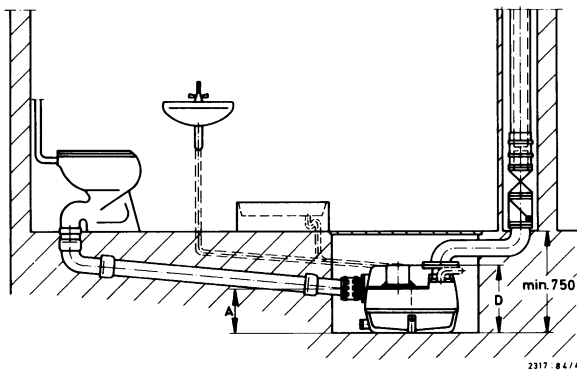
mini-Compacta U 7
Raccordement cuvette W.C. suspendue



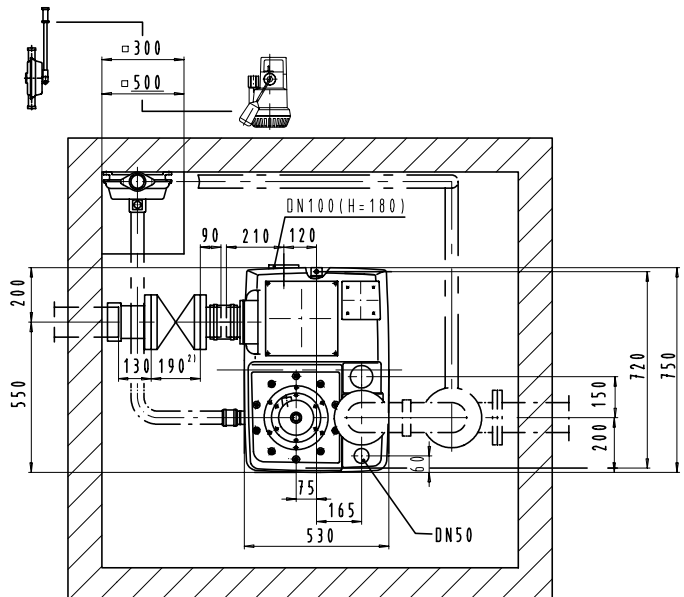
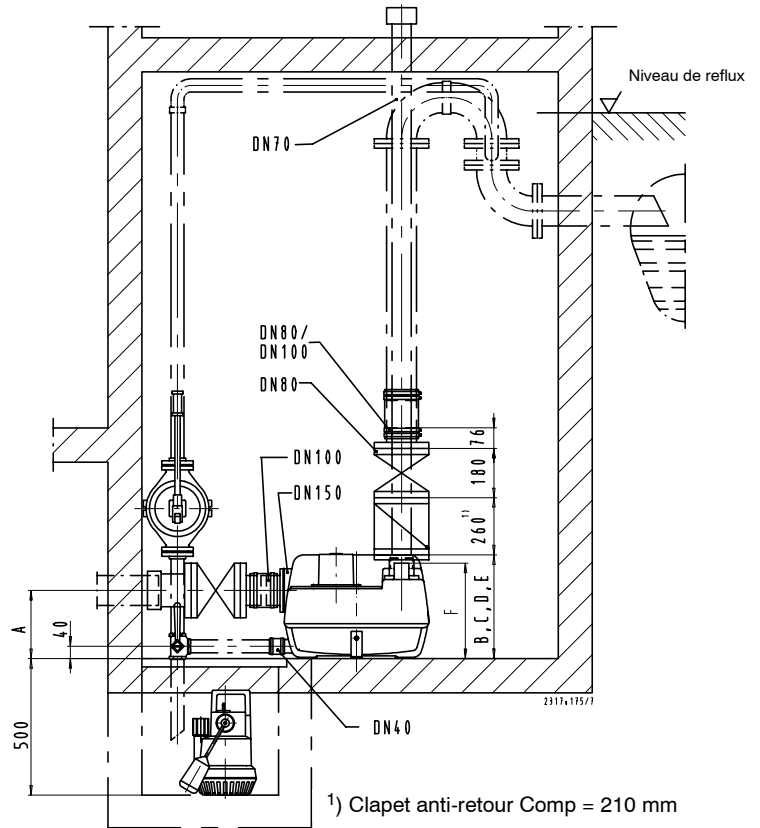
mini-Compacta U 7-T
Raccordement cuvette W.C. sur pied



mini-Compacta U 7/UZ 7
Raccordement pour installation en sous-sol



mini-Compacta U 7

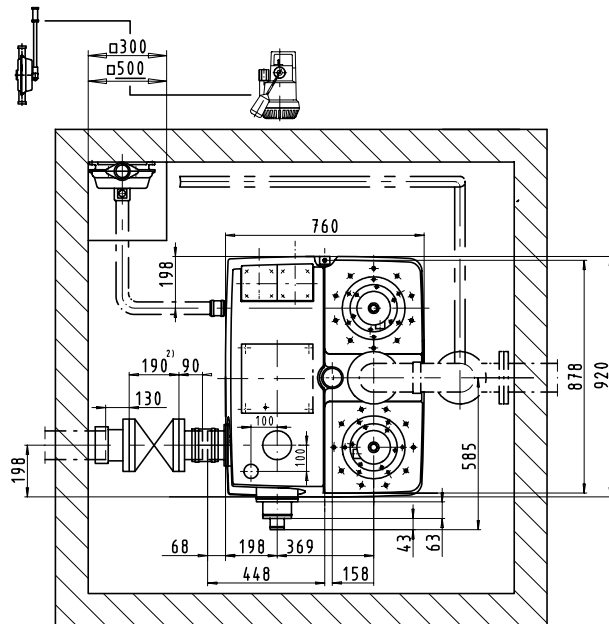
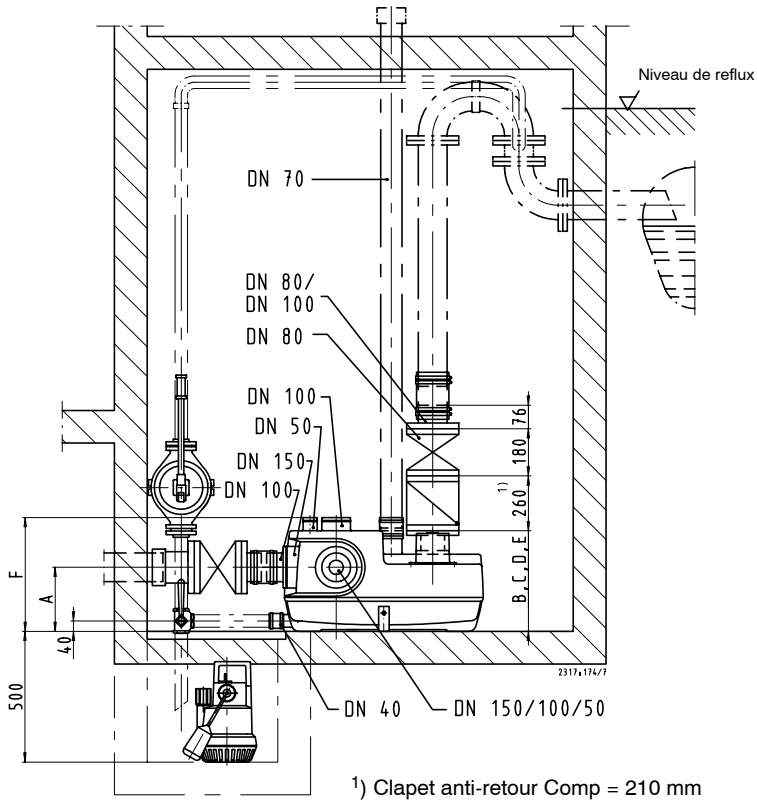


2) Vanne d'arrêt DN 150 = 210 mm

mm

	A	B	C	D	E	F
	Centre aspiration	Bord supérieur réservoir	Bord supérieur bride de refoulement	Bord supérieur moteur	Bord supérieur purge d'air	Bord supérieur aspiration supplémentaire
mini-Compacta U 7	250	380	380	380	380	345
mini-Compacta U 7-T	180	380	380	380	380	345

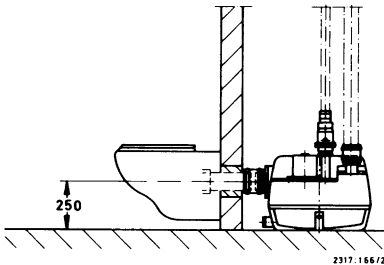
Les locaux d'installation des groupes de relevage doivent être suffisamment spacieux. A côté et au-dessus de tous les composants à asservir et à entretenir, prévoir un espace d'au moins 60 cm en largeur et en hauteur.

mini-Compacta UZ 7

mm

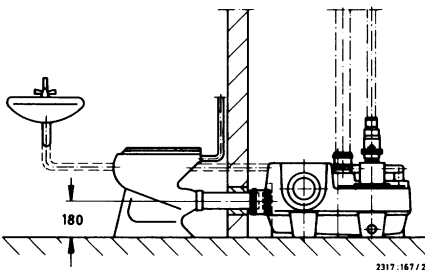
	A	B	C	D	E	F
	Centre aspiration	Bord supérieur réservoir	Bord supérieur bride de refoulement	Bord supérieur moteur	Bord supérieur purge d'air	Bord supérieur aspiration verticale DN 50/100
mini-Compacta UZ 7	250	390	390	390	390	435

Les locaux d'installation des groupes de relevage doivent être suffisamment spacieux. A côté et au-dessus de tous les composants à asservir et à entretenir, prévoir un espace d'au moins 60 cm en largeur et en hauteur.

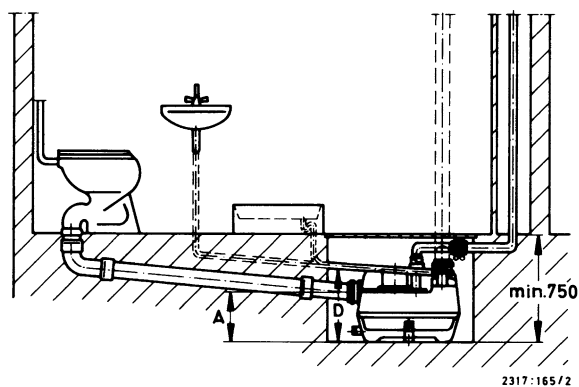
mini-Compacta US 7
Raccordement cuvette W.C. suspendue



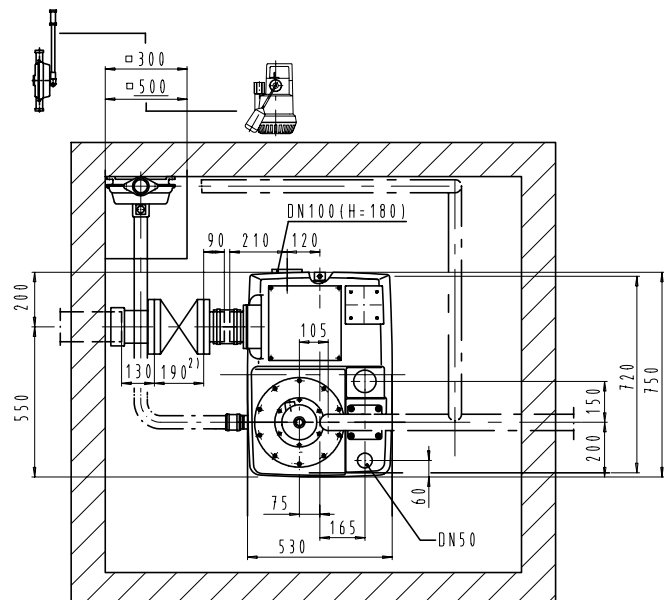
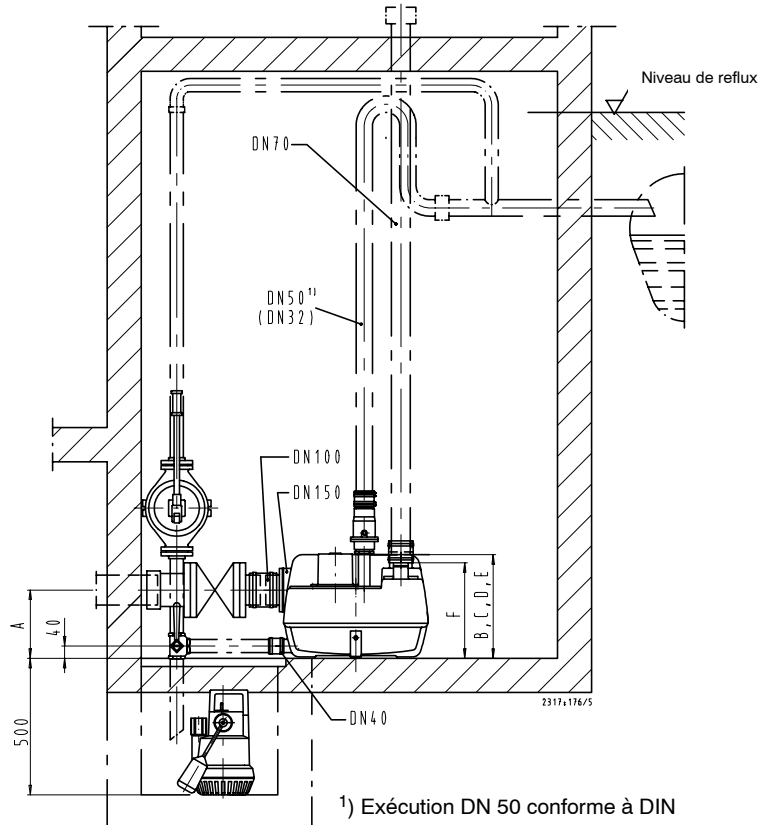
mini-Compacta US 7-T
Raccordement cuvette W.C. sur pied



mini-Compacta US 7
Raccordement pour installation en sous-sol



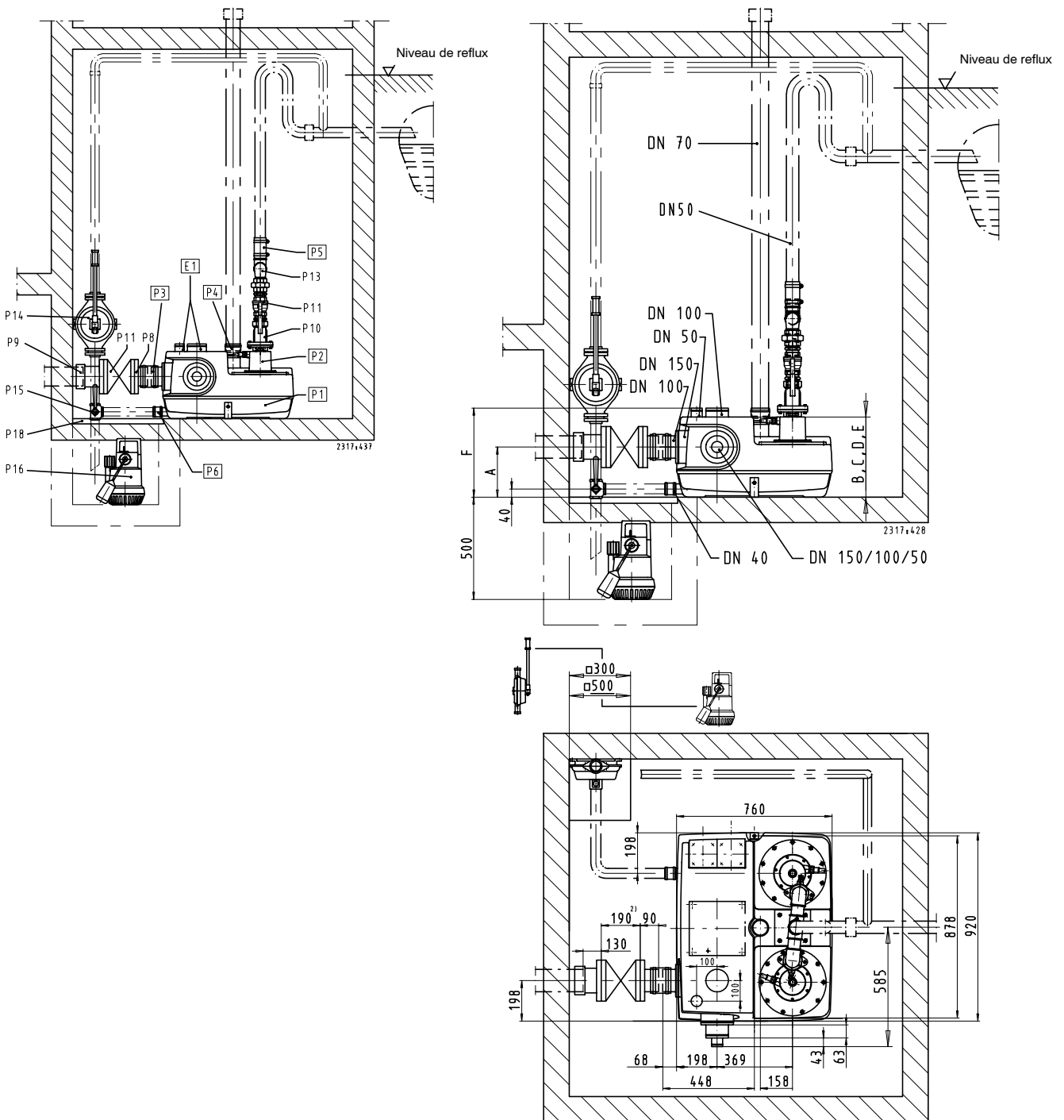
mini-Compacta US 7



mm

	A	B	C	D	E	F
	Centre aspiration	Bord supérieur réservoir	Bord supérieur tubulure de refoulement	Bord supérieur moteur	Bord supérieur purge d'air	Bord supérieur aspiration supplémentaire
mini-Compacta US 7	250	380	380	380	380	345
mini-Compacta US 7-T	180	380	380	380	380	345

Les locaux d'installation des groupes de relevage doivent être suffisamment spacieux. A côté et au-dessus de tous les composants à asservir et à entretenir, prévoir un espace d'au moins 60 cm en largeur et en hauteur.


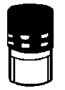




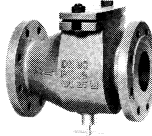
mini-Compacta UZFS 7 D


2) Vanne d'arrêt DN 150 = 210 mm



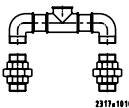


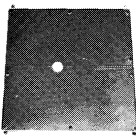

mm

	A	B	C	D	E	F
	Centre aspiration	Bord supérieur réservoir	Bord supérieur bride de refoulement	Bord supérieur moteur	Bord supérieur purge d'air	Bord supérieur aspiration verticale DN 50/100
mini-Compacta UZFS 7 D	250	390	390	390	390	435

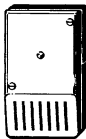
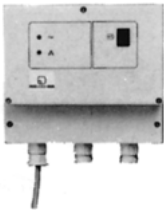

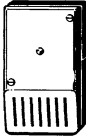
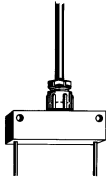

Accessoires hydrauliques

				mini-Compacta						N°. d'ident.	≈kg
				U7	U7-T	US7	US7-T	UZFS 7	UZ7		
		● = côtés aspiration et refoulement Z = côté aspiration D = côté refoulement									
P 3		Manchon flexible pour conduite d'aspiration, comprenant : un tuyau en caoutchouc et deux colliers de serrage	DN 50 DN 100 DN 150	Z - Z	Z - Z	Z - Z	Z - Z	Z - Z	Z - Z	18 040 370 18 040 203 18 040 338	0,1 0,2 0,3
P 5		Manchon flexible pour conduite de refoulement, comprenant : un tuyau en caoutchouc, des colliers de serrage et un mamelon double	DN 50 DN 32	- -	- -	D D	D D	D D	- -	18 040 330 18 040 329	0,3 0,2
		Manchon flexible pour conduite de refoulement, comprenant : un tuyau en caoutchouc, un divergent-bridés avec tubulure en acier et des colliers de serrage	DN 80/80	D	D	-	-	-	D	19 070 679	0,4
P 8		Bride à collerette bridés alésés suivant PN 16, DIN 2501	mat. synth. DN 80/100 acier DN 100/100 acier DN 150/150	D ● Z	D D -	- Z Z	- - -	- Z Z	D ● Z	18 040 303 19 902 512 19 901 562	0,4 4,5 6,2
P 9.1		Manchon à bride (pièce EU) DIN 28 622, fonte grise bride alésée suivant PN 16, DIN 2501 pour le raccordement de tuyaux en fonte ductile	DN 100 DN 150	Z Z	- -	Z Z	- -	Z Z	Z Z	00 262 135 01 020 844	8,6 11,8
P 9.2		Adaptateur à bride (pièce E), fonte grise pour le raccordement de tuyaux en matériaux différents DN 100 pour dia. ext. 107,2 – 127,8 mm, L 105 mm DN 150 pour dia. ext. 158,2 – 181,6 mm, L 105 mm	DN 100 DN 150	Z Z	- -	Z Z	- -	Z Z	Z Z	01 070 642 01 070 641	4,8 7,5
P 10		Dispositif anti-retour KSB, PN 16 fonte grise, avec passage intégral, purge d'air avec vis à garret au choix	DN 80	D	D	-	-	-	D	48 829 254	21,0
		Dispositif anti-retour Comp de KSB, PN 4, matière synthétique, avec passage intégral, purge d'air bridés alésés suivant PN 16, DIN 2501	DN 80	D	D	-	-	-	D	19 070 178	2,0
		Clapet anti-retour à battant RK, PN 4, matière synthétique, avec passage intégral et vis de purge d'air	ISO 7/1 Rp 1 1/4 Rp 2	- -	- -	D D	D D	D D	- -	01 009 771 01 009 773	0,2 0,6
		Clapet anti-retour à boule, fonte grise G 2		-	-	D	D	D	-	01 036 090	1,1

Accessoires hydrauliques

			mini-Compacta						N ^o . d'ident.	≈kg
			U7	U7-T	US7	US7-T	UZFS7	UZ7		
		Z = côté aspiration D = côté refoulement								
P 11		Vanne d'arrêt à manchons Rp 2	-	-	D	D	D	-	00 411 503	0,8
		Robinet à boisseau sphérique, fonte grise Rp 2	-	-	D	D	D	-	01 050 382	0,6
		Vanne d'arrêt KSB-COBRA DN 80	D	D	-	-	-	D	48 829 250	17,5
		fonte grise, PN 10 DN 100	Z	-	Z	-	Z	Z	48 829 251	22,5
		brides alésées suivant DN 150	Z	-	Z	-	Z	Z	48 829 252	43,0
		Vanne d'arrêt selon notre choix DN 80	D	D	-	-	-	D	01 056 708	19,0
		(sans illustration), fonte grise DN 100	Z	-	Z	-	Z	Z	01 056 709	26,0
		brides alésées suivant PN 16, DIN 2501 DN 150	Z	-	Z	-	Z	Z	01 056 710	46,0
P 12		1 Kit d'accessoires de montage DN 80	D	D	-	D	-	D	18 072 644	1,3
		pour un raccord bridé DN 100	Z	D	Z	D	Z	Z	18 060 163	1,3
		en acier ou fonte grise, DN 150	Z	-	Z	-	Z	Z	18 076 348	1,5
		comprenant : 8 vis à tête hexagonale avec écrous et 1 joint plat								
P 13		Tuyau-culotte, acier galvanisé, DN 50	-	-	-	-	D	-	18 040 636	8,5
		avec raccords union								
P 14		Pompe manuelle à membrane, ISO 7/1	X	X	X	X	X	X	00 520 485	12,0
		exécution LA, fonte grise Rp 1 1/2								
P 15		Robinet à trois voies, laiton, ISO 7/1	X	X	X	X	X	X	19 053 063	2,9
		avec clé 22 Rp 1 1/2								
P 16		Pompe d'assèchement entièrement automatique X	X	X	X	X	X	X	-	-
		Ama-Drainer . . . SE/SD								
P 17		Kit d'accessoires pour dispositif anti-retour X	X	X	-	-	-	X	18 040 360	-
		Comp DN 80 de KSB								
		pour compensation de longueur de 210 mm à 260 mm								
P 18		Plaque de couverture, accessible, acier, X	X	X	X	X	X	X	18 075 627	13,0
		en deux parties, avec joint profilé et cornière de montage, pour Ama-Drainer SE/SD								
		560 □ pour puits 500 x 500 mm								
		forme A								
P 19		Kit de fixation au sol pour installations X	X	X	X	X	X	X	18 040 296	0,2
		éprouvées aux chocs, X								
		comprenant : fixation, chevilles et écrous								
P 20		Bride borgne, acier, pour l'obturation du X	X	X	-	-	-	X	18 081 410	2,5
		corps de pompe, après démontage de la	-	-	X	X	X	-	18 040 907	3,8
		partie hydraulique								

Accessoires électriques

			N°. d'ident.	≈ kg	
E 4		Dispositif d'alarme AS 4, autonome, avec : interrupteur, avertissement piézocéramique de 85 dBA pour une distance de 1 m et 4,1 kHz, voyant vert de fonctionnement, contact libre de potentiel pour transmission au poste de contrôle, recharge automatique pour environ 5 heures de fonctionnement en cas de panne du réseau	230 V~/ 12 V= 1,2 VA	29 128 442	1,2
		Boîtier en matière synthétique IP 20, 140 x 80 x 57 mm			
		comme contacteur, utiliser un contacteur à flotteur ou une sonde d'humidité F 1, pos. E 8.			
E 5		Dispositif d'alarme AS 5, autonome, avec : recharge automatique pour environ 10 heures de fonctionnement en cas de panne du réseau, voyant de présence réseau, voyant de défaut, touche klaxon-arrêt, contact libre de potentiel pour transmission au poste de contrôle; ce dispositif est prêt à l'emploi avec 1,8 m de câble et fiche mâle.	230 V~/ 12 V= 5 VA	00 530 561	1,7
		Sirène d'alarme pour montage intérieur ou extérieur à l'abri de la pluie, protection IP 33	12 V= 92 dB(A) 1,2 W	00 534 211	0,25
E 7		Dispositif d'alarme AS 2, pour alimentation secteur avec interrupteur, avertissement piézocéramique, 85 dBA pour une distance de 1 m et 4,1 kHz, voyant vert de fonctionnement, contact libre de potentiel pour transmission au poste de contrôle.	230 V~/ 12 V= 1,2 VA	29 128 422	0,5
		Boîtier en matière synthétique IP 20, 140 x 80 x 57 mm			
		comme contacteur, utiliser un contacteur à flotteur ou une sonde d'humidité F 1, pos. E 8			
E 8		Sonde d'humidité F 1, s'utilise avec les dispositifs d'alarme AS 0, AS 2 ou AS 4, livrée avec 3 m de câble électrique. A utiliser pour les avertissements suivants : - en montage suspendu, détection du niveau haut dans le puisard. La sonde est placée au-dessus du niveau de démarrage de la pompe. - détection d'eau dès 1 mm de niveau d'eau lorsque la sonde est placée à même le sol dans la zone inondable : cave, cuisine ou salle de bains à côté du lave-linge.		19 072 366	0,9
		52 x 21 x 20 mm			
E 9		Coffret d'alarme AS 1, intégré dans boîtier-prise ISO IP 30, avec recharge automatique assurant un fonctionnement autonome pendant 5 heures en cas de coupure de secteur, signal acoustique 70 dB(A) avec interrupteur et transmetteur de signal avec 3 m de câble électrique. A utiliser pour les avertissements suivants : - en montage suspendu, détection du niveau haut dans le puisard. La sonde est placée au-dessus du niveau de démarrage de la pompe. - détection d'eau dès 1 mm de niveau d'eau lorsque la sonde est placée à même le sol dans la zone inondable : cave, cuisine ou salle de bains à côté du lave-linge.	230 V~/ 9 V= 1,5 VA	00 533 740	0,9
		65 x 120 x 40 mm (pour Ama-Drainer SE/SD)			