

Circulateur de chauffage à haute efficacité
énergétique

Rio-Eco N / Rio-Eco Z N

Livret technique



Copyright / Mentions légales

Livret technique Rio-Eco N / Rio-Eco Z N

Tous droits réservés. Les contenus de ce document ne doivent pas être divulgués, reproduits, modifiés ou communiqués à des tiers sauf autorisation écrite du constructeur.

Ce document pourra faire l'objet de modifications sans préavis.

© KSB Aktiengesellschaft, Frankenthal 31.08.2016



Sommaire

Bâtiment : Chauffage	4
Circulateurs de chauffage auto-régulés	4
Rio-Eco N / Rio-Eco Z N	4
Applications principales	4
Fluides pompés	4
Caractéristiques de fonctionnement	4
Désignation	4
Conception	4
Matériaux	5
Avantages	5
Certifications	5
Concept d'efficacité énergétique FluidFuture de KSB	5
Informations sur la sélection	6
Synoptique du programme / Tableaux de sélection	8
Caractéristiques techniques	8
Courbes caractéristiques	9
Dimensions	10
Brides	11
Conseils d'installation	11
Fourniture	11
Accessoires	12

Bâtiment : Chauffage

Circulateurs de chauffage auto-régulés

Rio-Eco N / Rio-Eco Z N



Applications principales

Installations de chauffage, de ventilation, de climatisation et du froid, systèmes de circulation

- Systèmes de chauffage mono ou bitube
- Planchers chauffants
- Circuits primaires ou de chaudière
- Circuits de charge de ballon ECS
- Installations solaires
- Pompes à chaleur

Fluides pompés

- Eau de chauffage selon VDI 2035
- Refoulement de fluides à viscosité supérieure possible (p. ex. mélange eau-glycol à rapport de mélange max. 1:1)
- Fluides pompés purs non visqueux, non agressifs et non explosibles, exempts d'huile minérale, de matières solides ou filandreuses
- Fluides pompés de viscosité maximale 10 mm²/s

Caractéristiques de fonctionnement

Caractéristiques

Paramètre	Valeur	
Débit	Q [m ³ /h]	Rio-Eco N
		≤ 65
	Q [l/s]	Rio-Eco Z N
		≤ 55
Hauteur manométrique	H [m]	Rio-Eco N
		≤ 18
	T [°C]	Rio-Eco Z N
		≤ 15,3
Température du fluide pompé	T [°C]	-10 à +110

Paramètre	Valeur	
Température ambiante	T [°C]	≤ 40
Pression de service	p [bar]	≤ 10
Niveau de pression acoustique	[dB (A)]	Rio-Eco N < 50
Raccordement	Bride : DN 80	

Désignation

Exemple : Rio-Eco Z N 80-120

Explication concernant la désignation

Abréviation	Signification
Rio	Gamme
Eco	Pompe à haute efficacité énergétique
Z	Pompe jumelle
N	Pompe simple
80	DN raccord tuyauterie 80 = DN 80
120	Hauteur manométrique en m x 10 (p. ex. 120 = 12 m)

Conception

Construction

- Circulateur à rotor noyé à haut rendement, sans entretien (sans garniture de presse-étoupe)
- Raccord à brides
- Régulation continue de la pression différentielle

Modes de fonctionnement

- Automatique à pression différentielle variable
- Fonctionnement boucle ouverte avec réglage externe 0 - 10 V pour la vitesse
- Fonctionnement boucle ouverte avec réglage manuel

Fonctions automatiques

- Adaptation continue de la puissance en fonction du mode de fonctionnement
- Fonction de déblocage
- Démarrage progressif (soft start)
- Protection intégrale du moteur

Fonctions manuelles

- Réglage des modes de service
- Réglage de la consigne de pression différentielle
- Réglage de la vitesse

Fonctions de commande à distance

- Entrée de commande « Marche / Arrêt »
- Entrée de commande pour réglage à distance de la vitesse 0 - 10 V

Fonctions de signalisation et d'affichage

- Report centralisé de défaut (contact O/F libre de potentiel)
- Voyant de défaut, affichage des codes d'erreur

Interfaces

- Interface série numérique Modbus RTU pour le raccordement à un système d'automatisation supérieur via bus de système RS485

Gestion de pompes jumelles

- Fonctionnement avec une pompe en service et une pompe en secours, avec permutation des pompes toutes les 24 heures et permutation automatique en cas de défaut

Entraînement

- Moteur électrique à haute efficacité énergétique et régulation continue de la pression différentielle
- Protection moteur intégrée
- 230 V - 50 Hz
- Degré de protection IP42
- Classe d'isolation F
- Classe de température TF 110
- Moteurs électriques à vitesse variable - exigences CEM EN 61800-3
- Émissions EN 55014-1 et/ou EN 61000-6-3
- Immunité EN 55014-2 et/ou EN 61000-6-2

Paliers

- Palier lisse spécial lubrifié par le fluide pompé

Matériaux

Tableau des matériaux disponibles



Composant	Matériau
Volute	Fonte grise (EN-GJL-200)
Arbre	Acier inoxydable 1.4034
Roue	Fonte grise (EN-GJL-150)
Palier	Céramique / carbone (imprégné métal)
Chemise d'entrefer	Acier inoxydable 1.4301

Avantages

- Réduction maximale des frais d'exploitation grâce au moteur électrique à haut rendement en combinaison avec la variation de la vitesse de rotation
- Économie de coût grâce au concept « All In »
- Longue durée de vie et confort élevé grâce à la construction mise en œuvre
- Réduction des frais de stockage grâce à l'excellente polyvalence
- Haute disponibilité grâce au fonctionnement avec deux pompes

Certifications

Tableau synoptique

Label	Valable pour :	Remarque
	Europe	EEl ≤ 0,23
	Allemagne	Toutes tailles

Concept d'efficacité énergétique FluidFuture de KSB



www.ksb.com/fluidfuture

Informations sur la sélection

Pression minimale

La pression minimum p_{\min} à l'orifice d'aspiration de la pompe sert à éviter les bruits de cavitation à une température ambiante de +40 °C et à la température indiquée du fluide pompé T_{\max} .

Les valeurs indiquées sont valables jusqu'à une hauteur de 300 m NGF. Pour les hauteurs d'installation supérieures à 300 m, majorer la valeur de 0,01 bar / 100 m.

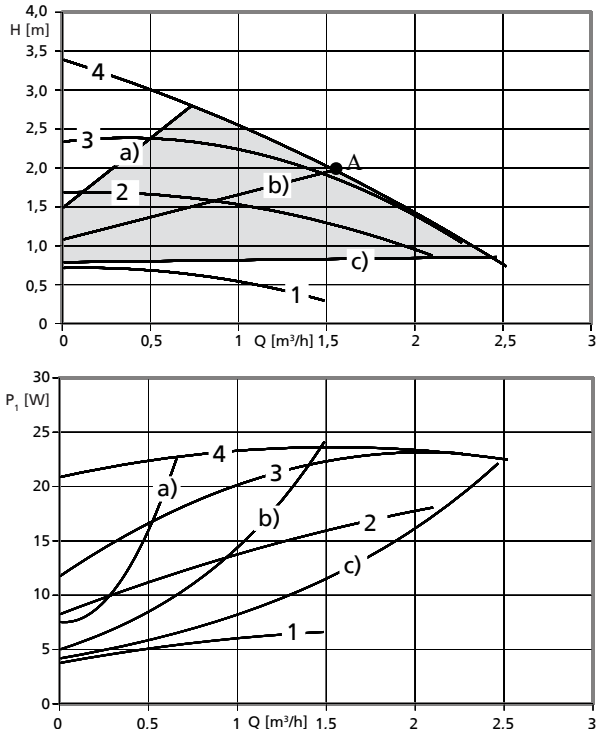
Pression minimum p_{\min} [bar] en fonction de la température du fluide pompé [°C]

Taille	Température du fluide pompé	Pression minimale
	[°C]	[bar]
80-120	jusqu'à 80	0,8
	81 à 95	1,5

Température du fluide [°C] en fonction de la température ambiante [°C]

Taille	Température du fluide pompé	Température ambiante
	[°C]	[°C]
80-120	90	30
	70	40

Description de la courbe caractéristique



Exemple de sélection

i Modification de la courbe caractéristique de la pompe entre a) et c) par réglage manuel du bouton de réglage, courbe de régulation réglable en continu.

1	Niveau 1 = fonctionnement boucle ouverte $n = \text{constant}$
2	Niveau 2 = fonctionnement boucle ouverte $n = \text{constant}$
3	Niveau 3 = fonctionnement boucle ouverte $n = \text{constant}$
4	Niveau 4 = fonctionnement boucle ouverte $n \neq \text{constant}$
A	Point de puissance maximale de la pompe ($Q \times H = P_{\text{max}}$)
	Plage de réglage
a)	Courbe de régulation avec hauteur manométrique maximum
b)	Courbe de régulation pour puissance de pompe maximale (réglage usine)
c)	Courbe de régulation avec hauteur manométrique minimum

Description de l'interface Modbus

Description voir notice de service de la pompe.

Synoptique du programme / Tableaux de sélection

Équipement et fonctions

Équipement et fonctions

Fonctions
Modes de fonctionnement
Δp-v pour pression différentielle variable
Fonctionnement à vitesse de rotation prédéfinie
Fonctions manuelles
Réglage du mode de fonctionnement
Réglage de la consigne de pression différentielle
Réglage de la vitesse de rotation (fonctionnement boucle ouverte)
Bouchon de purge d'air
Fonctions automatiques
Adaptation continue de la puissance en fonction du mode de fonctionnement (régulation Δp)
Fonction de déblocage
Démarrage progressif
Fonctions de commande à distance
Entrée de commande intégrée pour le réglage à distance de la vitesse 0 - 10 V
Entrée de commande intégrée « Marche / Arrêt »
Fonctions de signalisation et d'affichage
Affichage des codes d'erreur
Report centralisé de défauts (contact NF libre de potentiel)
Voyant de défaut
Communication de données
Interface série numérique intégrée Modbus RTU pour le raccordement à la Gestion Technique Centralisée par bus RS485
Gestion de pompe double
Fonctionnement avec une pompe en service et une pompe de secours (permutation automatique en cas de défaut / permutation des pompes selon un programme horaire)
Équipement / Étendue de la fourniture
Joints d'étanchéité pour raccord (non montés)
Notice de montage et de service

Caractéristiques techniques

Tableau de sélection Rio-Eco N

Taille	DN	PN	P ₁	Contacts de signalisation	Courant nominal 1~230 V [A]	N° article	[kg]
			[W]				
80-120	DN 80	6	150 - 1400	SSM	1,3 - 9,0	29134172	38,5
80-120	DN 80	10	150 - 1400	SSM	1,3 - 9,0	29134173	38,5

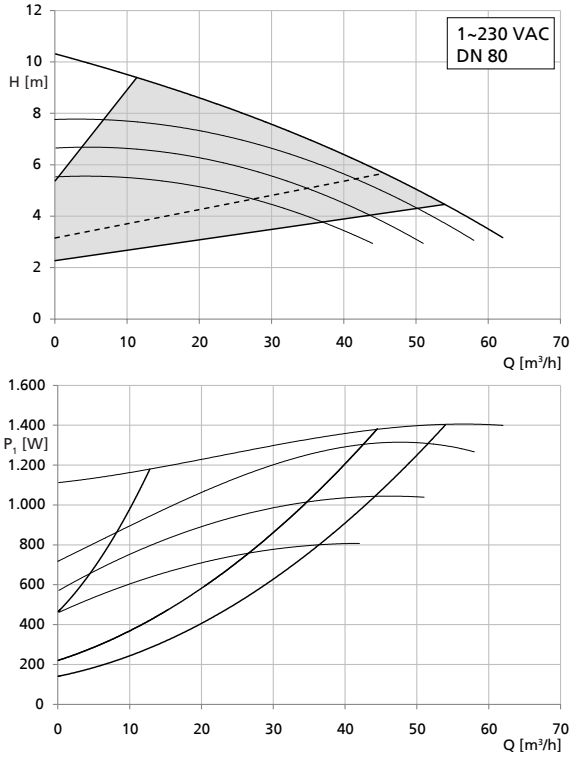
Tableau de sélection Rio-Eco Z N

Taille	DN	PN	P ₁	Contacts de signalisation	Courant nominal 1~230 V [A]	N° article	[kg]
			[W]				
80-120	DN 80	6	160 - 1350	SSM	1,35 - 9,40	29134716	87,4
80-120	DN 80	10	160 - 1350	SSM	1,35 - 9,40	29134182	70

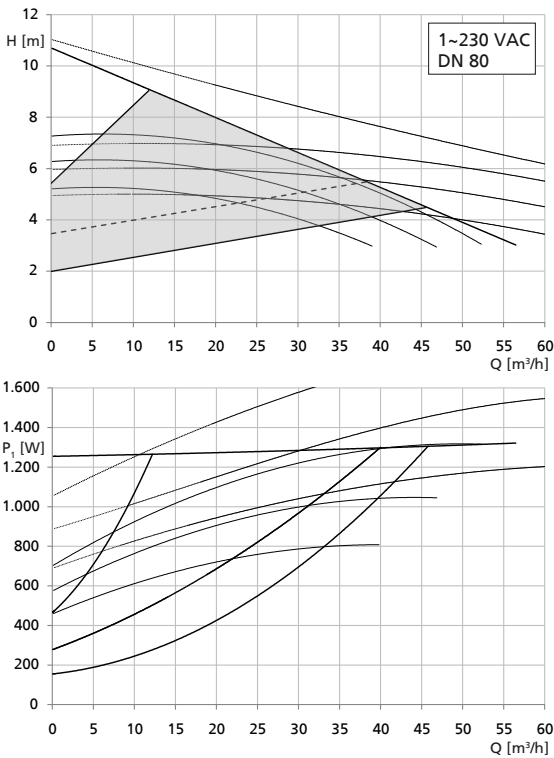
SSM = report centralisé de défaut

Courbes caractéristiques

Rio-Eco N 80-120

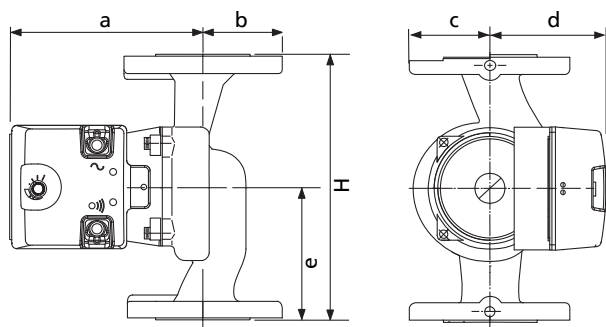


Rio-Eco Z N 80-120



Dimensions

Dimensions pompe

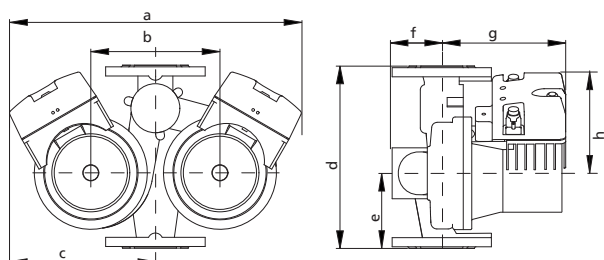


Pompe à brides

Dimensions Rio-Eco N [mm]

Taille	DN	a	b	c	d	e	H
80-120	80	240	100	105	170	170	360

Dimensions pompe jumelle

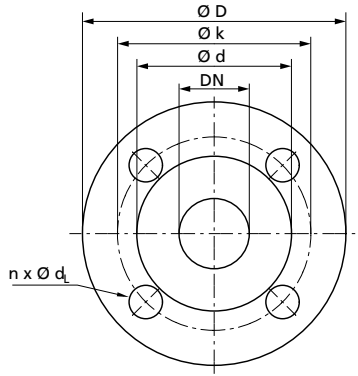


Pompes à brides

Dimensions Rio-Eco Z N [mm]

Taille	DN	a	b	c	d	e	f	g	h
80-120	80	513	275	245	360	160	205	240	175

Brides



Bride

Dimensions [mm]

Bride	ØD	Ød	PN 6	PN 10	PN 6	PN 10
			Øk	Øk	n × d2	n × d2
DN 80	200	132	150	-	4 × Ø14	-
DN 80	200	132	-	160	-	8 × Ø19

Conseils d'installation

Positions de montage autorisées





Tailles	
Rio-Eco N	
Rio-Eco Z N	

Fourniture

- Pompe
- Notice de service / montage

Accessoires

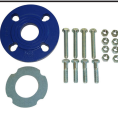
Accessoires électriques

	Désignation	Longueur de câble	N° article	[kg]
		[m]		
	Module de communication BACnet IP Adapté au montage dans l'armoire de commande, avec 100 points de données pour le raccordement de plusieurs pompes Rio-Eco N/Rio-Eco Z N		01550857	0,995
	Câble de données Modbus Pour Rio-Eco N, avec connecteur préconfectionné	5	19075536	0,2
	Câble de données Pour le raccordement de deux pompes individuelles Rio-Eco N pour fonctionnement en pompe double, connecteur préconfectionné ¹⁾	1	19075537	0,1
	Module de communication Adapté au montage mural, pour le raccordement d'un maximum de 6 pompes Rio-Eco N/Rio-Eco Z N pour la signalisation de service ou d'alarme (report centralisé de défaut)		01550860	1

Isolation frigorifuge

Désignation	Pour taille	N° article	[kg]
Isolation thermique étanche à la diffusion pour applications frigorifiques pour pompes Rio-Eco N	80-120 PN 6/10	19075545	0,1

Entretoises

	Désignation	Raccord bride	PN	Longueur	N° article	[kg]
	Entretoise F8	DN 80	6/10	10 mm	19075574	2
	Entretoise F9	DN 80	6/10	15 mm	19075575	2
	Entretoise F10	DN 80	6/10	20 mm	19075576	2
	Entretoise F11	DN 80	6/10	25 mm	19075577	2
	Entretoise F12	DN 80	6/10	30 mm	19075578	2
	Entretoise F13	DN 80	6/10	40 mm	19075579	2
	Entretoise F14	DN 80	6/10	40 mm	19075580	2
	Entretoise F15	DN 80	6/10	80 mm	19075581	2

¹⁾ Pour Rio-Eco Z N, compris dans l'étendue de la fourniture.

