

Pompe double en exécution en ligne

Etaline Z

50 Hz

Livret technique



Copyright / Mentions légales

Livret technique Etaline Z

Tous droits réservés. Les contenus de ce document ne doivent pas être divulgués, reproduits, modifiés ou communiqués à des tiers sauf autorisation écrite du constructeur.

Ce document pourra faire l'objet de modifications sans préavis.

© KSB Aktiengesellschaft, Frankenthal 22.09.2014

Sommaire

Pompes en exécution en ligne	4
Pompe double en exécution en ligne	4
Etaline Z	4
Applications principales	4
Fluides pompés	4
Caractéristiques	4
Désignation	4
Conception	4
Automatisation	5
Peinture / Conditionnement	5
Avantages du produit	5
Information produit selon le règlement 547/2012 (pour pompes à eau ayant une puissance maximale à l'arbre de 150 kW) portant application de la directive 2009/125/CE « écoconception »	5
Certifications	6
Réception / Garantie	6
Tableau des fluides pompés	6
Limites de pression et de température	8
Matériaux	8
Caractéristiques techniques groupe motopompe	9
Caractéristiques techniques pompe	10
Grilles de sélection	11
Courbes caractéristiques	12
Dimensions et raccords	30
Type de bride	34
Dimensions des brides	34
Exemples d'installation	35
Accessoires	36
Vue éclatée avec liste des pièces	38
Plan d'ensemble avec liste des pièces	41
Désignation détaillée	43

Pompes en exécution en ligne

Pompe double en exécution en ligne

Etaline Z



Applications principales

- Installations de chauffage
- Systèmes de climatisation
- Circuits de refroidissement
- Installations d'adduction d'eau
- Installations d'eau de service
- Systèmes de circulation industriels

Fluides pompés

- Liquides n'attaquant pas chimiquement et mécaniquement les matériaux

Tableau des fluides pompés (⇒ page 6)

Caractéristiques

Caractéristiques

Paramètre	Valeur	
	Fonctionnement en pompe simple	Fonctionnement en parallèle
Débit	Q [m³/h]	≤ 602,5
	Q [l/s]	≤ 167
Hauteur manométrique	H [m]	≤ 38,5
Température du fluide pompé	T [°C]	-30 à +140
Pression de service	p [bar]	≤ 16 ¹⁾

Limites de pression et de température (⇒ page 8)

1) La somme de la pression d'aspiration et de la hauteur de refoulement à débit nul ne doit pas dépasser la valeur indiquée.

Désignation

Exemple : ETLZ 032-032-160 GG X AA 06 D 2

Explication concernant la désignation

Abréviation	Signification
ETLZ	Gamme ETLZ Etaline Z
032	Diamètre nominal de la bride d'aspiration [mm]
032	Diamètre nominal de la bride de refoulement [mm]
160	Diamètre nominal de la roue [mm]
G	Matériau corps de pompe
G	Fonte grise EN-GJL-250
G	Matériau roue
G	Fonte grise EN-GJL-250
B	Bronze CC480K-GS / B30 C90700
C	Acier inoxydable 1.4408 / A743CF8M
X	Version
-	Standard
X	Version spéciale GT3D, GT3
A	Couvercle de corps
A	Chambre d'étanchéité conique
A	Type d'étanchéité
V	Chambre d'étanchéité conique avec purge d'air
A	Chambre d'étanchéité conique
06	Code d'étanchéité
06	Matériau de la garniture mécanique U3BEGG (dia. d'arbre 25, 35)
09	Matériau de la garniture mécanique U3U3VGG
10	Matériau de la garniture mécanique Q1Q1X4GG
11	Matériau de la garniture mécanique BQ1EGG
22	Matériau de la garniture mécanique AQ1EGG (dia. d'arbre 55)
D	Étendue de la fourniture
A	Pompe sans moteur
D	Pompe avec moteur
2	Diamètre d'arbre
2	Diamètre d'arbre 25
3	Diamètre d'arbre 35
5	Diamètre d'arbre 55

Informations complémentaires concernant la désignation

(⇒ page 43)

Conception

Version

- Pompe double monobloc en exécution en ligne
- Monocellulaire
- Installation horizontale / verticale
- Liaison rigide de pompe et moteur

Corps de pompe

- Volute à plan de joint radial

Forme de roue

- Roue radiale fermée

Garniture d'étanchéité d'arbre

- Garniture mécanique normalisée suivant EN 12756
- Arbre avec chemise d'arbre remplaçable au niveau de la garniture d'étanchéité d'arbre

Paliers

- Roulement à billes radial dans la carcasse moteur
- Lubrification à la graisse

Entraînement

Version standard :

- Moteur KSB / Siemens IEC triphasé à rotor en court-circuit, refroidi par la surface

Bobinage	jusqu'à 2,2 kW 220-240 V / 380-420 V à partir de 3 kW 380-420 V / 660-725 V
Forme de construction	jusqu'à 4 kW : IM V1 à partir de 5,5 kW : IM V15
Indice de protection	IP55
Classe d'isolation	F
Protection du moteur	3 thermistances PTC
Classe d'efficacité	IE2 ou IE3
Mode de fonctionnement	service continu S1

Moteur Supreme (jusqu'à 45 kW uniquement) :

- Moteur KSB SuPremE : moteur synchrone à réluctance sans aimant, compatible IEC, refroidi par la surface (PumpDrive requis)

Fréquence	50 Hz / 60 Hz (à l'entrée de PumpDrive)
Tension	380 - 480 V (à l'entrée de PumpDrive)
Forme de construction	IM V15
Indice de protection	IP55
Classe d'isolation	F
Protection du moteur	3 thermistances PTC
Mode de fonctionnement	service continu S1
Classe d'efficacité	I4, selon IEC/CD 60034-30 éd.2

Pompe jumelle

- Deux pompes centrifuges séparées l'une de l'autre, avec un seul corps de pompe, avec clapet de permutation à ressort monté dans la bride de refoulement.
- Pour les pompes doubles de diamètre 32 à 80, le corps du clapet est en Rilsan.
- À partir du diamètre 100 jusqu'à y compris 200, le corps du clapet est en bronze.
- Les clapets tôle, les ressorts et les axes etc. sont en acier au chrome.
- La purge manuelle de la chambre d'étanchéité est possible par deux soupapes de purge d'air intégrées.

- Le fonctionnement en pompe simple (fonctionnement de secours) et le fonctionnement en parallèle (couplage en charge de pointe) peuvent être sélectionnés au choix.

Automatisation

Automatisation possible avec :

- PumpDrive
- PumpMeter

Peinture / Conditionnement

- Peinture et conditionnement suivant standard KSB

Avantages du produit

- Coûts énergétiques réduits grâce à la conformité aux exigences du futur règlement 547/2012 (indice de rendement minimum MEI \geq 0,4).
- Réduction des coûts d'exploitation par rognage de la roue au point de fonctionnement.
- Faible usure, niveau de vibrations réduit et grande tranquillité de marche grâce aux bonnes capacités d'aspiration et au fonctionnement quasiment sans cavitation dans une large plage de fonctionnement.
- Étanchéité fiable du corps dans des conditions de fonctionnement changeantes grâce au joint du corps encastré.
- Adaptation optimale au fluide pompé grâce à la grande variété de matériaux. Grand choix de matériaux disponibles en standard pour de nombreuses applications.

Information produit selon le règlement 547/2012 (pour pompes à eau ayant une puissance maximale à l'arbre de 150 kW) portant application de la directive 2009/125/CE « écoconception »

- Indice de rendement minimum : cf. fiche de spécifications.
- Le critère de référence correspondant aux pompes à eau les plus efficaces est MEI \geq 0,70.
- Année de construction : cf. fiche de spécifications.
- Nom du fabricant ou marque de fabrique, n° d'enregistrement officiel et lieu de fabrication : cf. fiche de spécifications ou la documentation fournie.
- Information sur le type et la taille du produit : cf. fiche de spécifications.
- Rendement hydraulique de la pompe (%) avec diamètre de roue corrigé : cf. fiche de spécifications.
- Courbes de la pompe, y compris la courbe d'efficacité : cf. la courbe documentée.
- En règle générale, le rendement d'une pompe avec roue corrigée est inférieur à celui d'une pompe avec diamètre de roue maximal. La pompe peut être adaptée à un point de fonctionnement défini par la correction de la roue, ce qui réduit la consommation d'énergie. L'indice de rendement minimum (MEI) est fondé sur le diamètre maximal de la roue.
- Le fonctionnement de cette pompe à eau à différents points de fonctionnement peut être plus efficace et plus rentable si elle est, par exemple, commandée par un variateur de vitesse qui adapte le fonctionnement de la pompe au système.

- Informations relatives au démontage, au recyclage ou à l'élimination du produit en fin de vie : cf. la notice de service / de montage.
- Les informations relatives au rendement de référence ou au graphique du rendement de référence de la pompe pour un MEI = 0,7 (0,4) sur la base du modèle indiqué sur l'illustration sont disponibles à l'adresse suivante : <http://www.europump.org/efficiencycharts>.

Certifications

Ce produit est soumis à la directive sur l'écoconception 2009/125/CE et satisfait au minimum aux exigences de conception écologique des pompes à eau ayant une puissance maximale à l'arbre de 150 kW, valables en 2013 conformément au règlement (UE) n° 547/2012.

Réception / Garantie

Les réceptions suivantes sont disponibles contre supplément de prix :

- **Contrôle des matériaux**
 - Relevé de contrôle 2.2
- **Inspection**
 - Certificat de réception 3.1 selon EN 10204
- **Essai hydraulique**
 - Le point de fonctionnement est garanti suivant ISO 9906/2B ou ISO 9906/3B pour chaque pompe.
 - Test NPSH
- Autres essais sur demande

Garanties

- Les garanties s'appliquent dans le cadre des conditions de livraison en vigueur.

Tableau des fluides pompés

Tableau des fluides pompés avec affectation des combinaisons de matériaux
X = standard

Fluide pompé	Température limite [°C]	Matériaux corps / roue				Étanchéité d'arbre Garniture mécanique					Remarques
		Fonte grise / fonte grise	Fonte grise / acier inoxydable	Fonte grise / bronze ordinaire	U3BEGG (dia d'arbre 25, 35)	AQ1EGG (dia d'arbre 55)	Q1Q1EGG	U3U3VGG	Q1Q1X4GG	BQ1EGG	
		G	GC	GB	6	22	7 ²⁾	9	10	11	
Eau											
Eau chaude sanitaire / eau industrielle	≤ 110	X							X		Acier moulé CrNiMo possible
Eau incendie ³⁾	≤ 60			X					X		Consulter KSB en cas de livraison suivant VdS
Eau de chauffage ⁴⁾	≤ 110	X								X	En cas d'utilisation comme pompe de circulation suivant DIN 4752 : p max. ≤ 10 bar
Eau de chauffage	≤ 140	X			X	X					
Eau de chauffage	≥ 110	X							X		

2) Ne s'applique pas à Etaline Z.

3) Critères d'évaluation généraux dans le cas d'une analyse d'eau : pH ≥ 7 ; teneur en chlorures (Cl) ≤ 250 mg/kg. Chlore (Cl₂) ≤ 0,6 mg/kg

4) Traitement suivant VdTÜV 1466 ; à respecter en plus : O₂ t ≤ 0,02 mg/l

Fluide pompé	Température limite [°C]	Matériaux corps / roue			Étanchéité d'arbre Garniture mécanique						Remarques
		Fonte grise / fonte grise	Fonte grise / acier inoxydable	Fonte grise / bronze ordinaire	U3BEGG (dia d'arbre 25, 35)	AQ1EGG (dia d'arbre 55)	Q1Q1EGG	U3U3VGG	Q1Q1X4GG	BQ1EGG	
		G	GC	GB	6	22	7 ²⁾	9	10	11	
Condensat	≤ 110	X								X	
Eau de refroidissement (sans antigel)	≤ 60	X								X	Circuit ouvert : prévoir GB 10
Eau de refroidissement pH ≥ 7,5 (avec antigel) ⁵⁾	≥ -30 ≤ 60	X								X	Circuit ouvert : prévoir GB
Eau de refroidissement pH ≥ 7,5 (avec antigel) ⁵⁾	≥ 60 ≤ 110	X					X				Circuit ouvert : prévoir GB
Eaux légèrement chargées	≤ 60	X								X	
Eau pure ⁶⁾	≤ 60	X								X	
Eau brute	≤ 60	X								X	
Eau de piscine (eau douce)	≤ 60	X								X	Également valable si la DIN 19643 doit être respectée.
Eau de piscine ⁷⁾ : filtration	≤ 40			X						X	Version GB Arbre C45+N, chemise d'arbre acier CrNiMo, écrou A4/AISI 316, clavette A2, bague d'usure (côtés aspiration et refoulement) fonte grise JL 1040/ CI
Eau de piscine ⁷⁾ : jeux d'eau ; calme et dégazée	≤ 40			X						X	Version GB Arbre C45+N, chemise d'arbre acier CrNiMo, écrou A4/ AISI 316, clavette A2, bague d'usure (côtés aspiration et refoulement) CC495K-GS
Eau de barrage	≤ 60			X						X	Consulter KSB en cas de teneur en matières solides
Eau potable ⁸⁾	≤ 60			X						X	
Eau partiellement déminéralisée	≤ 120	X								X	
Eau déminéralisée pour alimentation de chaudière	≤ 110	X								X	
Fluides frigorigènes, saumures de refroidissement											
Saumure de refroidissement inorganique, pH > 7,5 ; inhibée	≥ -30 ≤ 25	X								X	
Eau avec antigel, pH ≥ 7,5	≥ -30 ≤ 60	X								X	
Eau avec antigel, pH ≥ 7,5	≥ 60 ≤ 110	X					X				
Huiles / émulsions											
Émulsion de forage / rectification	≤ 60	X							X		
Émulsion huile/eau	≤ 60	X							X		

- 2) Ne s'applique pas à Etaline Z.
5) Antigel à base d'éthylène glycol avec inhibiteurs. Teneur > 20 % jusqu'à 50 % (p. ex. Antifrogen N)
6) Pas d'eau ultrapure ! Conductivité à 25 °C : ≤ 800 µS/cm, neutre en termes de corrosion
7) France : rappel du règlement en vigueur : arrêté ministériel du 18 janvier 2002
8) France : homologation ACS requise

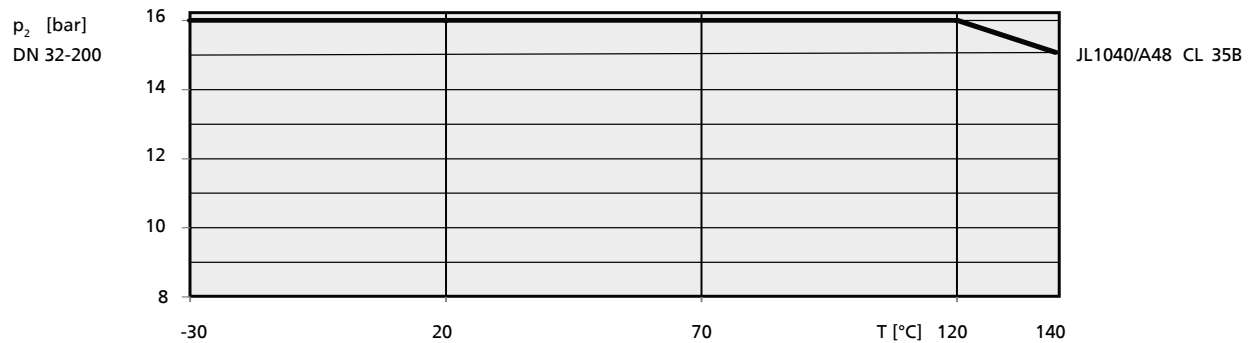
Limites de pression et de température

Limites de pression et de température pompe

Limites de pression et de température pompe

Version de matériaux	Température du fluide pompé [°C] 9)10)	Pression d'essai [bar] 11)
G, GC, GB	-30 à +140	Jusqu'à 21

Limites des pressions de pompe et de températures avec brides suivant EN 1092-2 et percées suivant ASME B 16.1¹²⁾



Limites des pressions de pompe et de températures

Matériaux

Tableau des matériaux disponibles Etaline

Repère	Désignation des pièces		Version de matériaux		
			G	GB	GC
102	Volute	Fonte grise JL1040 / A 48 CL 35B	X	X	X
161	Couvercle de corps conique	Fonte grise JL1040 / A 48 CL 35B	X	X	X
210	Arbre	Acier traité C45+N	X	X	X
		Acier inoxydable 1.4571 (en option)	X	X	X
230	Roue	Fonte grise JL1040 / A 48 CL 35B	X	-	-
		Bronze CC480K-GS / B30 C90700	-	X	-
		Acier inoxydable 1.4408 / A743 Gr CF8 M	-	-	X
341	Lanterne d'entraînement	Fonte grise JL1040 / A 48 CL 35B	X	X	X
400	Joints d'étanchéité	DPAF sans amiante	X	X	X
502.01	Bague d'usure côté aspiration	Fonte grise JL1040 / CI	X	X	X
		Bronze CC495K-GS	-	X	-
502.02	Bague d'usure côté refoulement	Fonte grise JL1040 / CI	X	X	X
		Bronze CC495K-GS	-	X	-
523	Chemise d'arbre	Acier inoxydable (acier CrNiMo)	X	X	X
902	Goujons	Acier 8.8	X	X	X
903	Bouchon	Acier	X	X	X
920	Écrou	8+A2A/ 8+B633 SC1 TP3	X	X	X
920.95	Écrou de roue	Acier inoxydable (acier CrNiMo)	X	X	X
		Acier 8	X	X	-

9) Pour les installations de chauffage à eau surchauffée conforme à la norme DIN 4752, chapitre 4.5, respecter les limites d'utilisation.

10) Pour les températures du fluide pompé >140 °C, utiliser une pompe Etanorm SYT.

11) L'étanchéité des composants du corps est contrôlée à l'eau par des essais de pression intérieure suivant ZN 1650.

12) Non valables pour les tailles 125-125-200 et 125-125-250

Caractéristiques techniques groupe motopompe

n = 1450 t/min

Taille	Moteur			[kg]
	Taille	[kW]	400 V [A]	
032-032-160	71M	0,25	0,77	62,7
032-032-160	71M	0,37	1,06	65,1
032-032-160	80M	0,55	1,46	71,9
032-032-160	80M	0,75	1,67	74,7
032-032-160	90S	1,10	2,51	80,5
032-032-160	90L	1,50	3,32	87,1
032-032-200	71M	0,37	1,06	86,0
032-032-200	80M	0,55	1,46	92,7
032-032-200	80M	0,75	1,67	95,5
032-032-200	90S	1,10	2,51	101,4
032-032-200	90L	1,50	3,32	108,0
032-032-200	100L	2,20	4,67	123,5
032-032-200	100L	3,00	6,18	127,5
032-032-200	112M	4,00	8,23	137,5
040-040-160	71M	0,25	0,77	64,2
040-040-160	71M	0,37	1,06	66,6
040-040-160	80M	0,55	1,46	73,4
040-040-160	80M	0,75	1,67	76,2
040-040-160	90S	1,10	2,51	82,0
040-040-160	90L	1,50	3,32	88,6
040-040-250	80M	0,75	1,67	114,7
040-040-250	90S	1,10	2,51	120,6
040-040-250	90L	1,50	3,32	127,2
040-040-250	100L	2,20	4,67	142,7
040-040-250	100L	3,00	6,18	146,7
040-040-250	112M	4,00	8,23	156,7
040-040-250	132S	5,50	11,32	181,5
040-040-250	132M	7,50	14,70	209,5
050-050-160	71M	0,37	1,06	72,8
050-050-160	80M	0,55	1,46	79,5
050-050-160	80M	0,75	1,67	82,3
050-050-160	90S	1,10	2,51	88,2
050-050-160	90L	1,50	3,32	94,8
050-050-160	100L	2,20	4,67	110,3
050-050-160	100L	3,00	6,18	114,3
050-050-160	112M	4,00	8,23	124,3
050-050-250	90S	1,10	2,51	123,5
050-050-250	90L	1,50	3,32	130,1
050-050-250	100L	2,20	4,67	145,6
050-050-250	100L	3,00	6,18	149,6
050-050-250	112M	4,00	8,23	159,6
050-050-250	132S	5,50	11,32	184,4
050-050-250	132M	7,50	14,70	212,4
050-050-250	160M	11,00	20,80	264,8
065-065-160	71M	0,37	1,06	80,4
065-065-160	80M	0,55	1,46	87,1
065-065-160	80M	0,75	1,67	89,9
065-065-160	90S	1,10	2,51	95,8
065-065-160	90L	1,50	3,32	102,4
065-065-160	100L	2,20	4,67	117,9
065-065-160	100L	3,00	6,18	121,9
065-065-160	112M	4,00	8,23	131,9
065-065-250	90L	1,50	3,32	143,4
065-065-250	100L	2,20	4,67	158,9
065-065-250	100L	3,00	6,18	162,9
065-065-250	112M	4,00	8,23	172,9
065-065-250	132S	5,50	11,32	197,7
065-065-250	132M	7,50	14,70	225,7

Taille	Moteur			[kg]
	Taille	[kW]	400 V [A]	
080-080-160	80M	0,75	1,67	97,7
080-080-160	90S	1,10	2,51	103,6
080-080-160	90L	1,50	3,32	110,2
080-080-160	100L	2,20	4,67	125,6
080-080-160	100L	3,00	6,18	129,6
080-080-160	112M	4,00	8,23	139,6
080-080-160	132S	5,50	11,32	164,5
080-080-250	100L	2,20	4,67	184,7
080-080-250	100L	3,00	6,18	188,7
080-080-250	112M	4,00	8,23	198,7
080-080-250	132S	5,50	11,32	222,5
080-080-250	132M	7,50	14,70	250,5
100-100-200	100L	2,20	4,67	218,1
100-100-200	100L	3,00	6,18	222,1
100-100-200	112M	4,00	8,23	232,1
100-100-200	132S	5,50	11,32	255,9
100-100-200	132M	7,50	14,70	283,9
100-100-200	160M	11,00	20,80	336,3
100-100-200	160L	15,00	28,11	368,3
100-100-200	180M	18,50	35,28	517,5
100-100-250	112M	4,00	8,23	260,9
100-100-250	132S	5,50	11,32	284,7
100-100-250	132M	7,50	14,70	312,7
100-100-250	160M	11,00	20,80	365,1
100-100-250	160L	15,00	28,11	397,1
100-100-250	180M	18,50	35,28	546,4
100-100-250	180L	22,00	41,27	576,4
100-100-250	200L	30,00	55,19	705,0
125-125-200	100L	2,20	4,67	234,6
125-125-200	100L	3,00	6,18	238,6
125-125-200	112M	4,00	8,23	248,6
125-125-200	132S	5,50	11,32	272,4
125-125-200	132M	7,50	14,70	300,4
125-125-200	160M	11,00	20,80	352,8
125-125-200	160L	15,00	28,11	384,8
125-125-200	180M	18,50	35,28	534,0
125-125-200	180L	22,00	41,27	564,0
125-125-250	112M	4,00	8,23	277,8
125-125-250	132S	5,50	11,32	301,6
125-125-250	132M	7,50	14,70	329,6
125-125-250	160M	11,00	20,80	382,0
125-125-250	160L	15,00	28,11	414,0
125-125-250	180M	18,50	35,28	563,2
125-125-250	180L	22,00	41,27	593,2
150-150-250	132M	7,50	14,70	391,5
150-150-250	160M	11,00	20,80	444,0
150-150-250	160L	15,00	28,11	476,0
150-150-250	180M	18,50	35,28	625,2
150-150-250	180L	22,00	41,27	655,2
150-150-250	200L	30,00	55,19	783,8
150-150-250	225S	37,00	65,47	916,6
150-150-250	225M	45,00	80,19	976,6
200-200-250	160M	11,00	20,80	565,8
200-200-250	160L	15,00	28,11	597,8
200-200-250	180M	18,50	35,28	747,0
200-200-250	180L	22,00	41,27	777,0
200-200-250	200L	30,00	55,19	905,6
200-200-250	225S	37,00	65,47	1038,4
200-200-250	225M	45,00	80,19	1098,4
200-200-315	200L	30,00	55,19	997,1
200-200-315	225S	37,00	65,47	1129,6
200-200-315	225M	45,00	80,19	1189,6
200-200-315	250M	55,00	99,89	1416,4

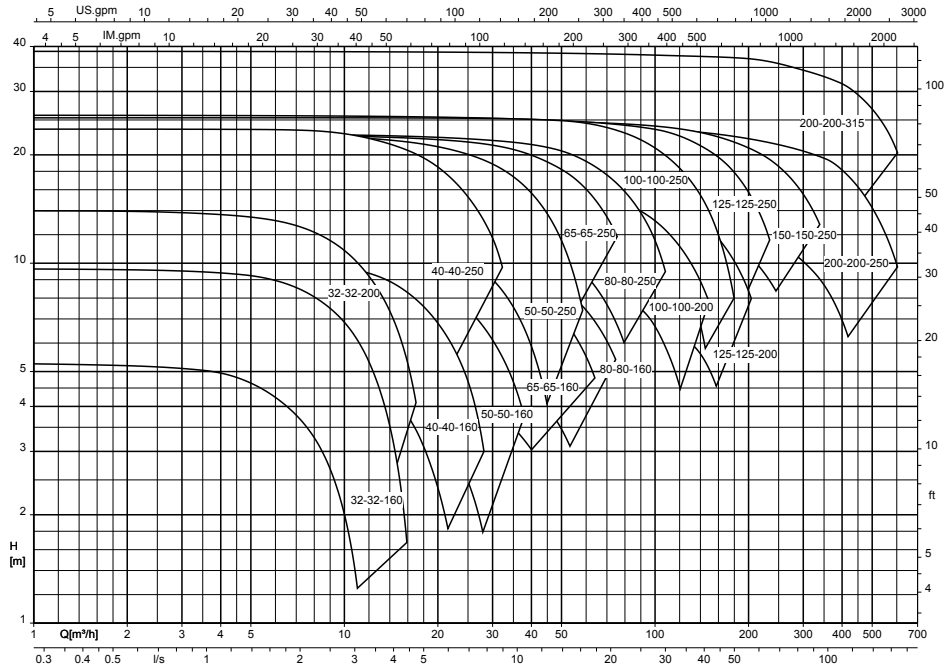
Caractéristiques techniques pompe

Caractéristiques techniques Etaline Z

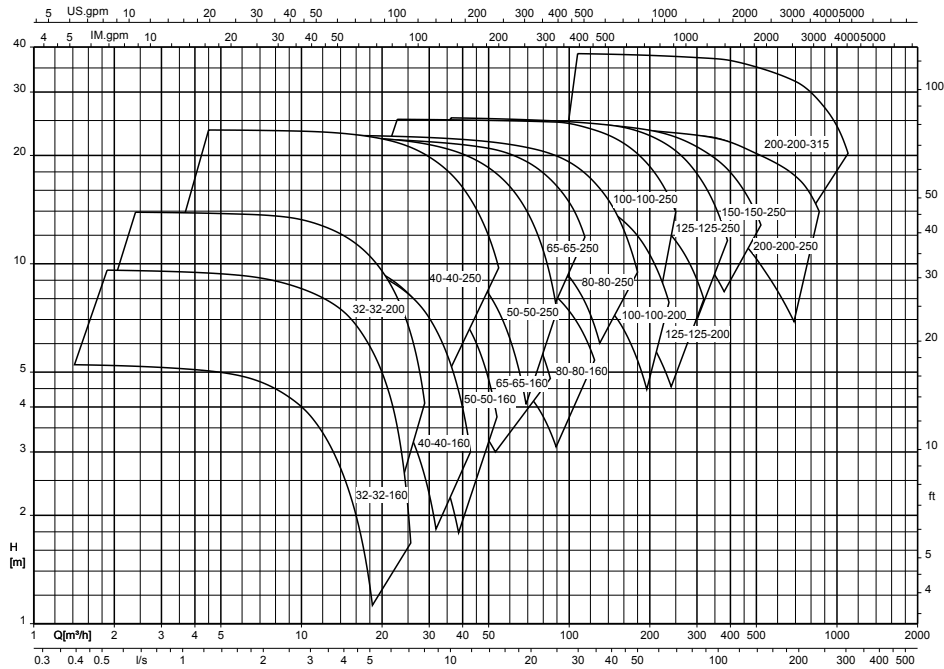
Taille	Diamètre d'arbre	Roue				Vitesse de rotation limite	
		Largeur sortie de roue	Diamètre entrée de roue	Diamètre de roue		Maximum	Minimum
				Maximum	Minimum		
[mm]	[mm]	[mm]	[mm]	[t/min]	[t/min]		
032-032-160	WS_25	5,7	52,7	170	112	4200	800
032-032-200	WS_25	5,6	54,0	204	165	3800	800
040-040-160	WS_25	8,5	60,6	174	136	4200	800
040-040-250	WS_25	7,5	62,6	261	197	3000	800
050-050-160	WS_25	13,0	70,0	174	120	4200	800
050-050-250	WS_25	8,4	74,1	260	198	3000	800
065-065-160	WS_25	16,9	86,9	174	108	4200	800
065-065-250	WS_25	10,5	84,0	260	196	3000	800
080-080-160	WS_25	21,0	92,0	174	132	3900	800
080-080-250	WS_35	15,1	101,0	260	190	2100	800
100-100-200	WS_35	24,5	115,0	219	178	2100	800
100-100-250	WS_35	19,0	115,0	269	215	2100	800
125-125-200	WS_35	32,5	142,0	219	179	3300	800
125-125-250	WS_35	27,0	145,0	269	210	2100	800
150-150-250	WS_35	37,0	162,4	269	218	2000	800
200-200-250	WS_35	48,8	191,0	269	220	1800	800
200-200-315	WS_55	39,7	191,5	334	264	1700	800

Grilles de sélection

Etaline Z, 1450 t/min (fonctionnement en pompe simple)



Etaline Z, 1450 t/min (fonctionnement en parallèle)



Courbes caractéristiques

Généralités

Classe de réception : courbes caractéristiques selon ISO 9906
Classe 3B

Valeurs NPSH

Les valeurs NPSH indiquées sur les courbes caractéristiques correspondent à une chute de 3 % de la hauteur manométrique.

Valeur NPSH dans la plage de charge partielle

La mesure des valeurs NPSH pour les débits inférieurs à $Q = 0,3 \times Q_{opt}$ est très complexe. Des informations sur les valeurs NPSH dans la plage de charge partielle ne sont pas fournies.

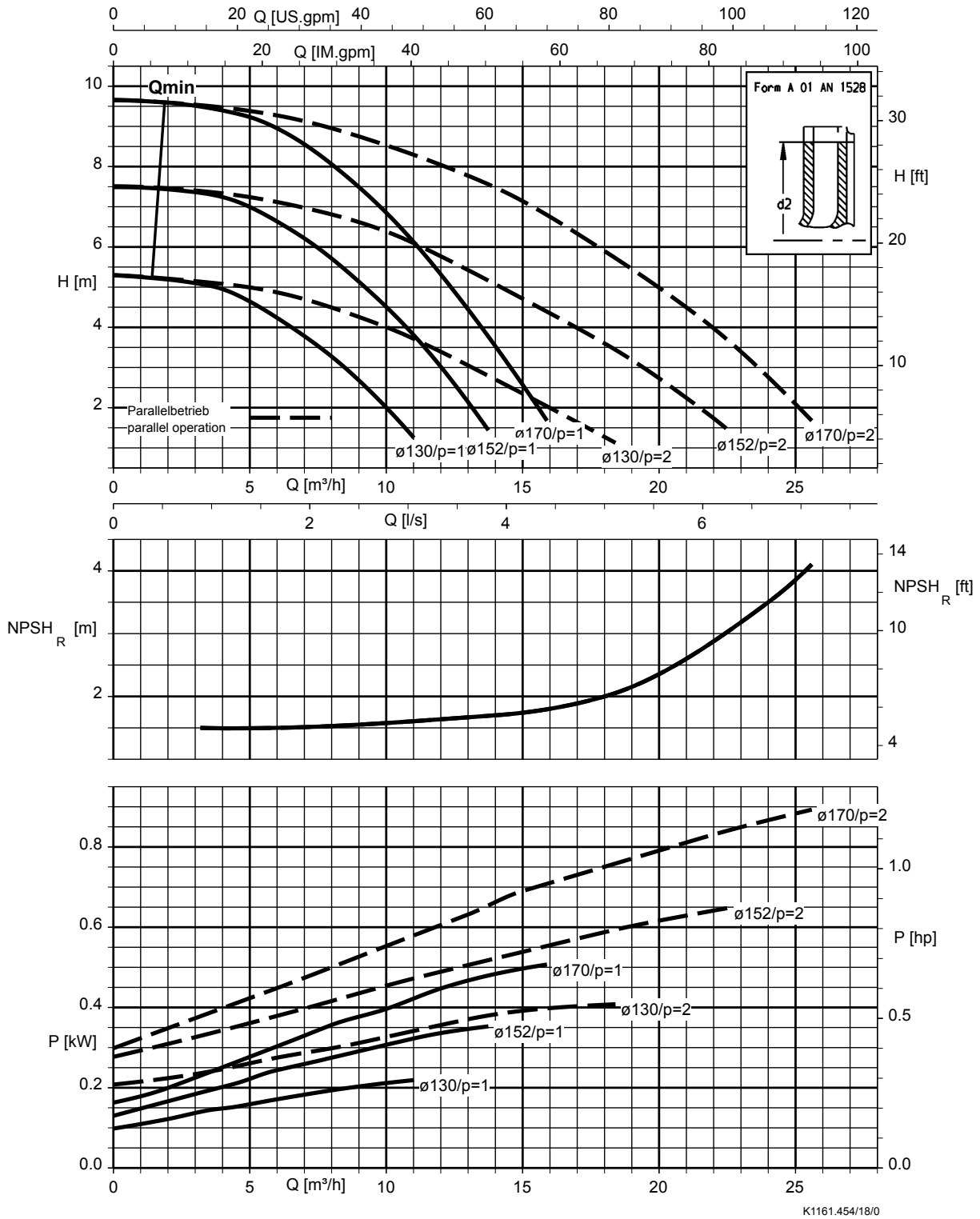
Densité du fluide pompé

Les hauteurs manométriques et les puissances indiquées sont valables pour tous les fluides pompés dont la densité ρ est égale à $1,0 \text{ kg/dm}^3$ et dont la viscosité cinématique ν est égale ou inférieure à $20 \text{ mm}^2/\text{s}$. Si la densité n'est pas égale à 1,0, multiplier la puissance indiquée par ρ . Pour les viscosités supérieures à $20 \text{ mm}^2/\text{s}$, il convient de calculer les données correspondantes pour l'eau froide et de déterminer l'incidence sur la puissance de la pompe.

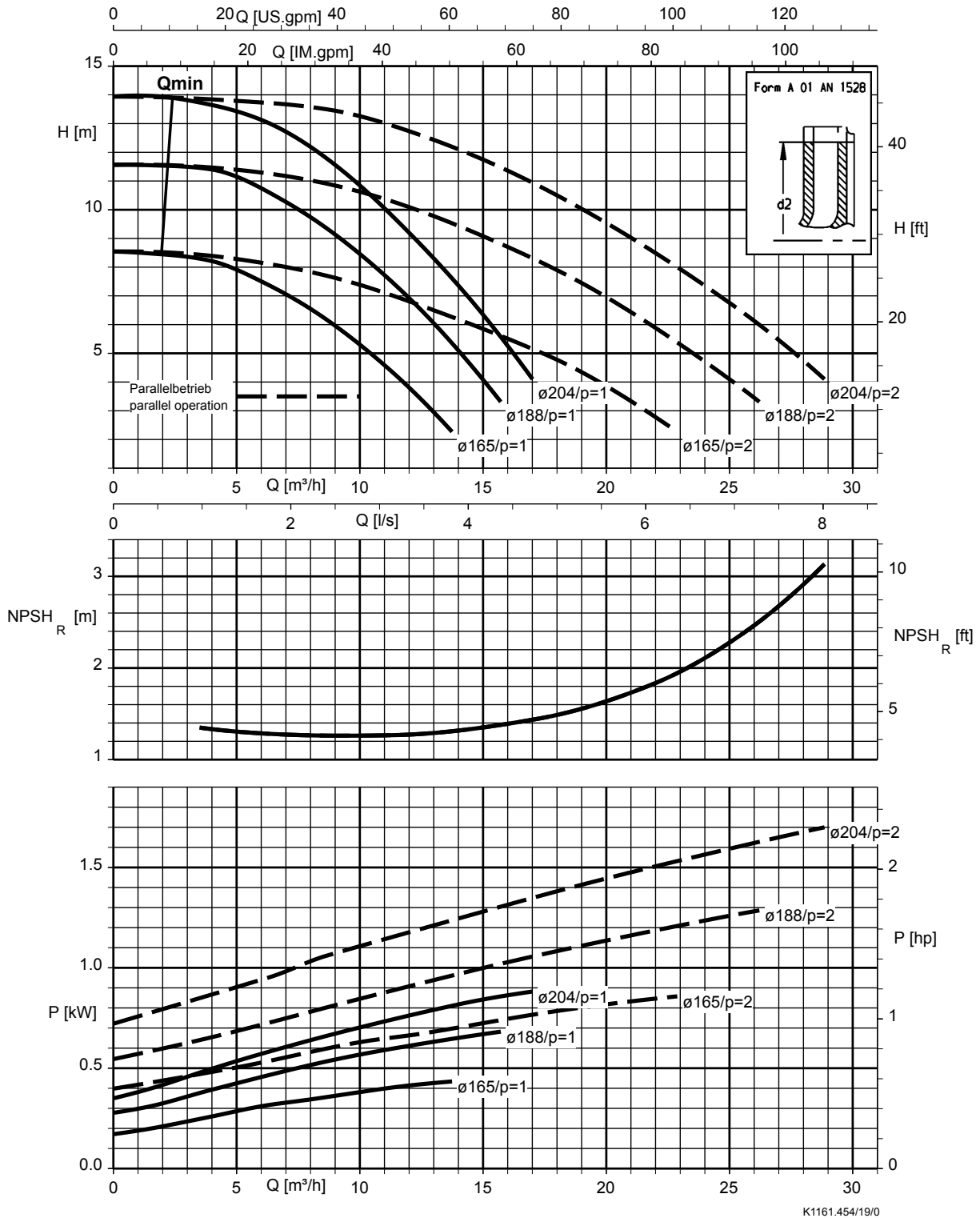
Facteurs de correction

Les courbes caractéristiques sont valables pour les pompes équipées de roues en fonte ou en bronze. Lorsque la roue est fabriquée en acier moulé, le rendement et la puissance des tailles concernées doivent être corrigés avec les facteurs de correction indiqués sur les courbes caractéristiques.

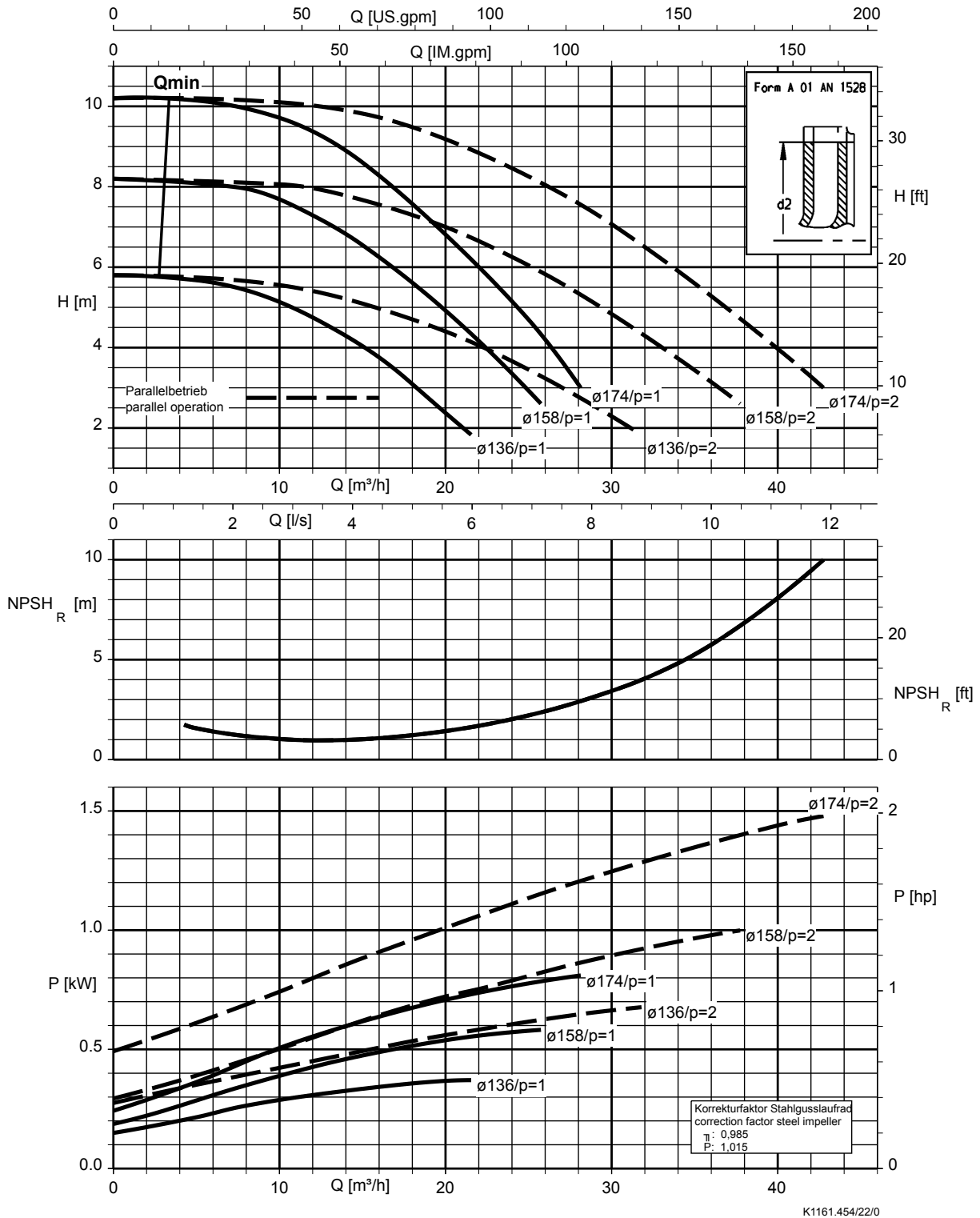
Etaline Z 32-32-160, n = 1450 t/min



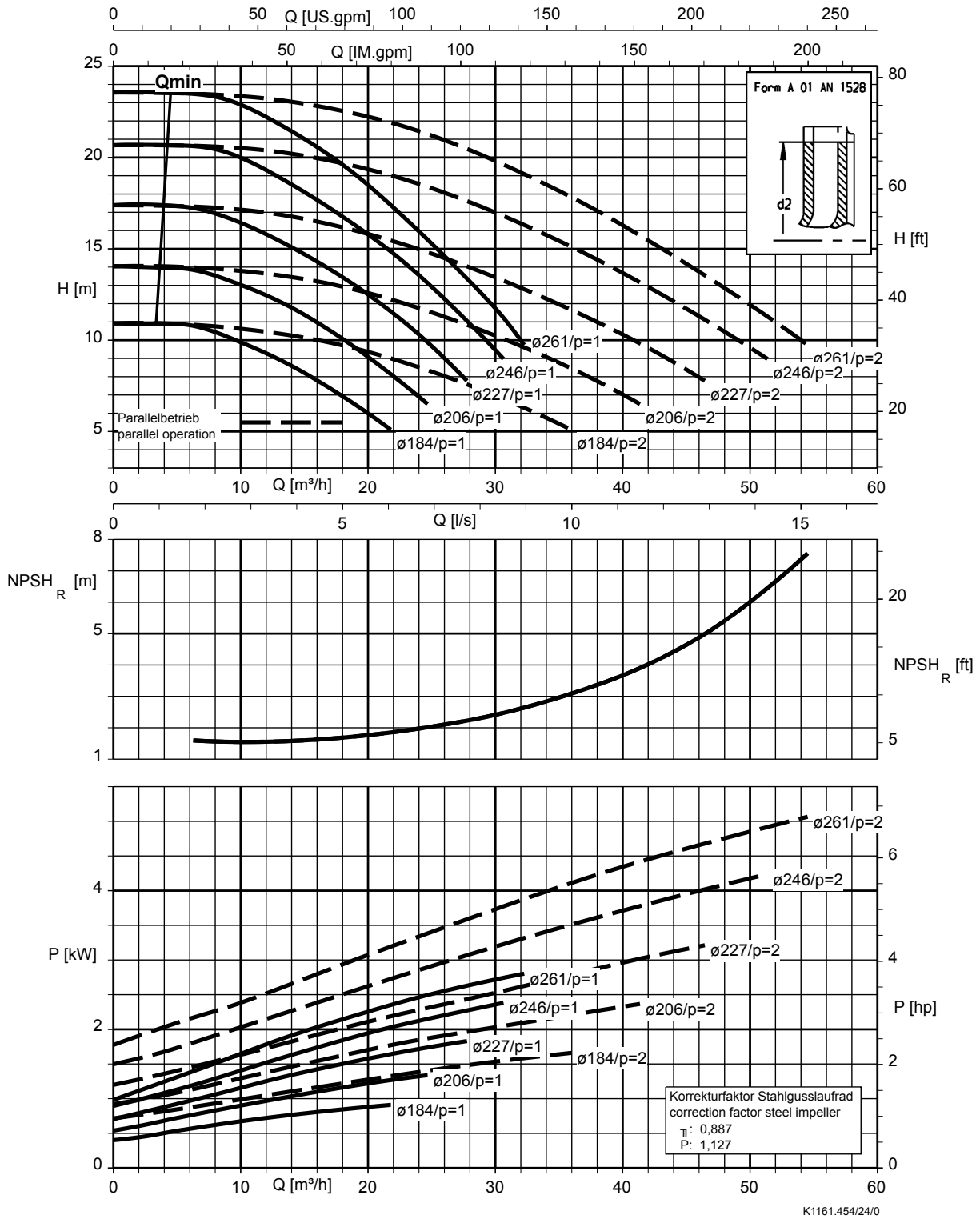
Etaline Z 32-32-200, n = 1450 t/min



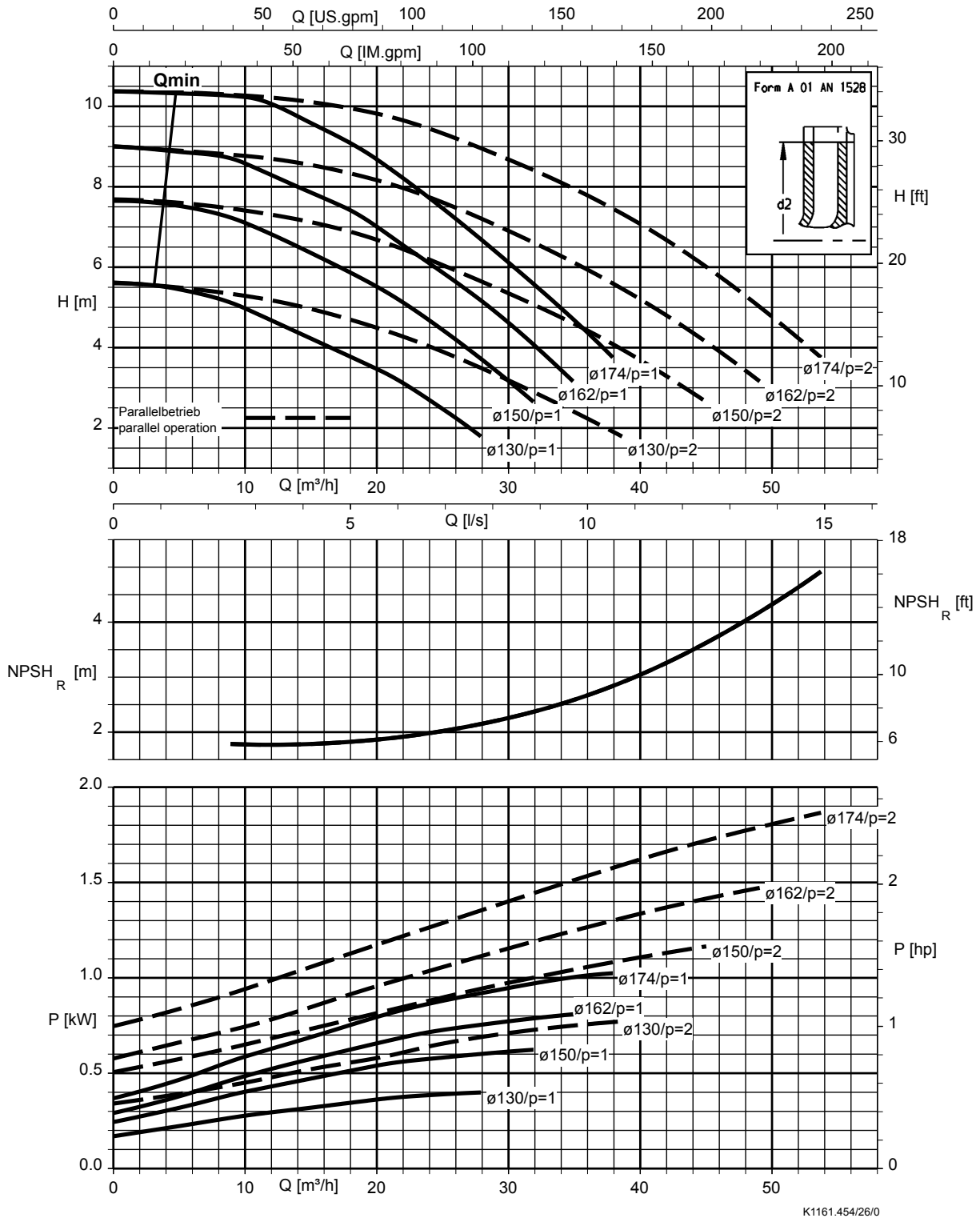
Etaline Z 40-40-160, n = 1450 t/min



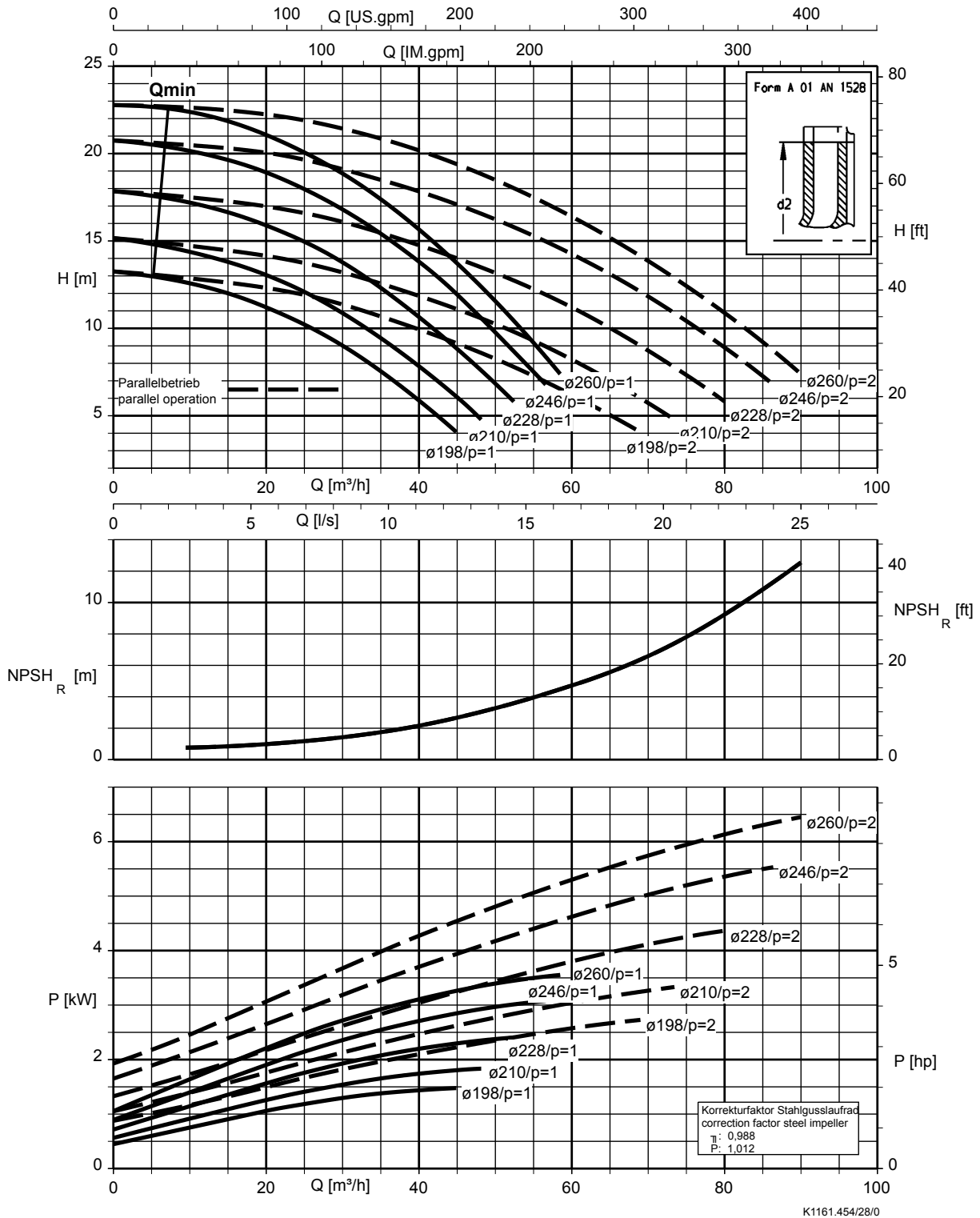
Etaline Z 40-40-250, n = 1450 t/min



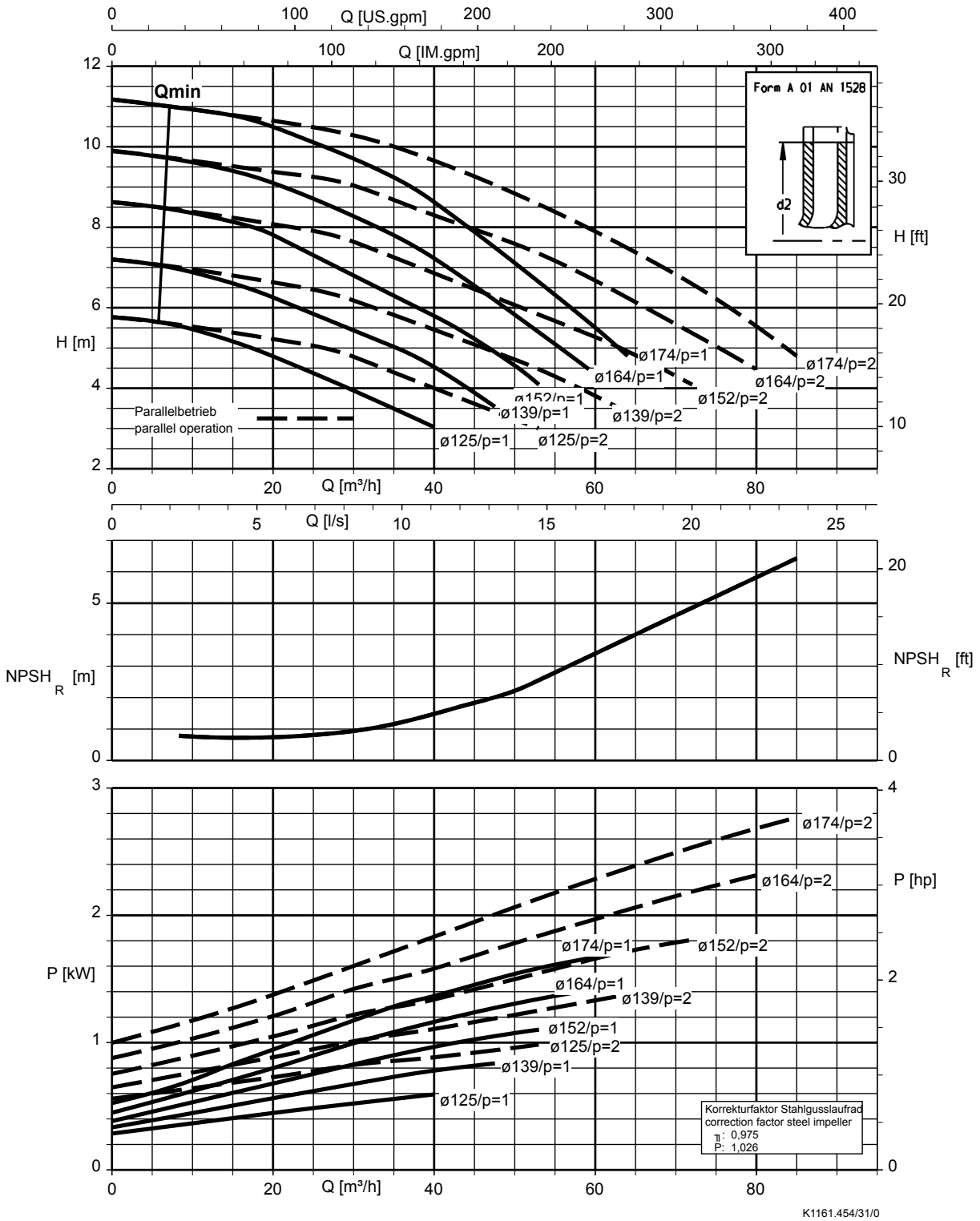
Etaline Z 50-50-160, n = 1450 t/min



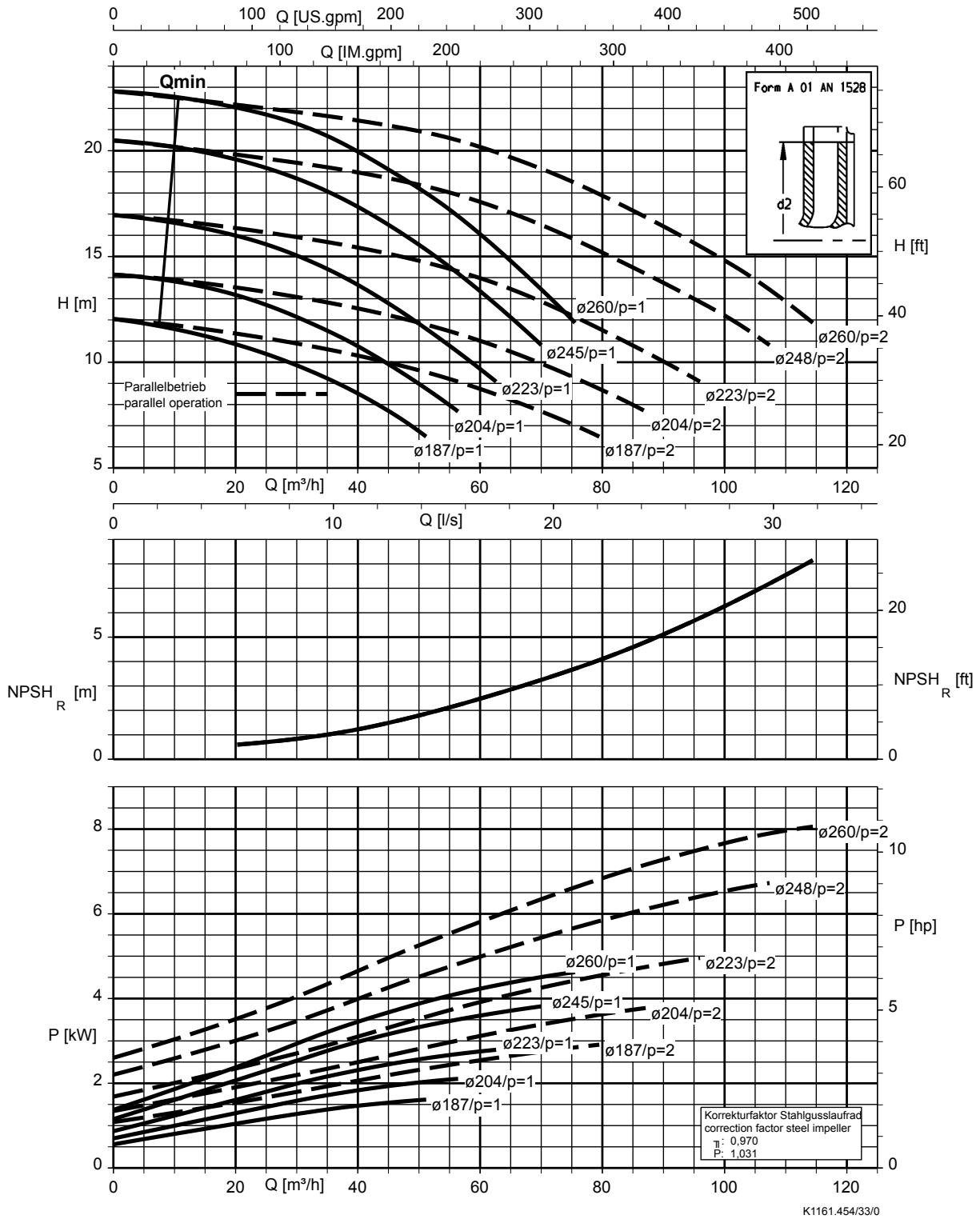
Etaline Z 50-50-250, n = 1450 t/min



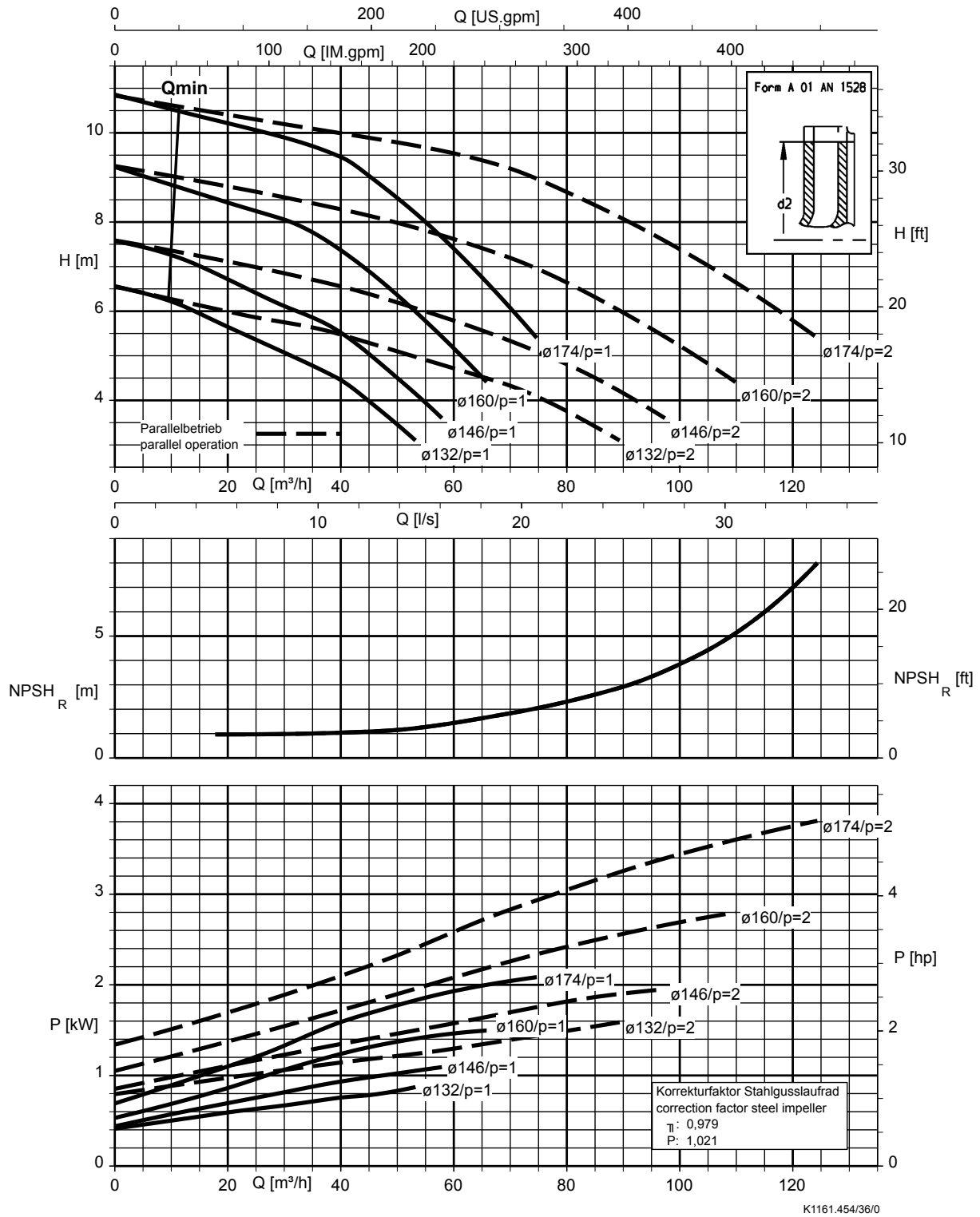
Etaline Z 65-65-160, n = 1450 t/min



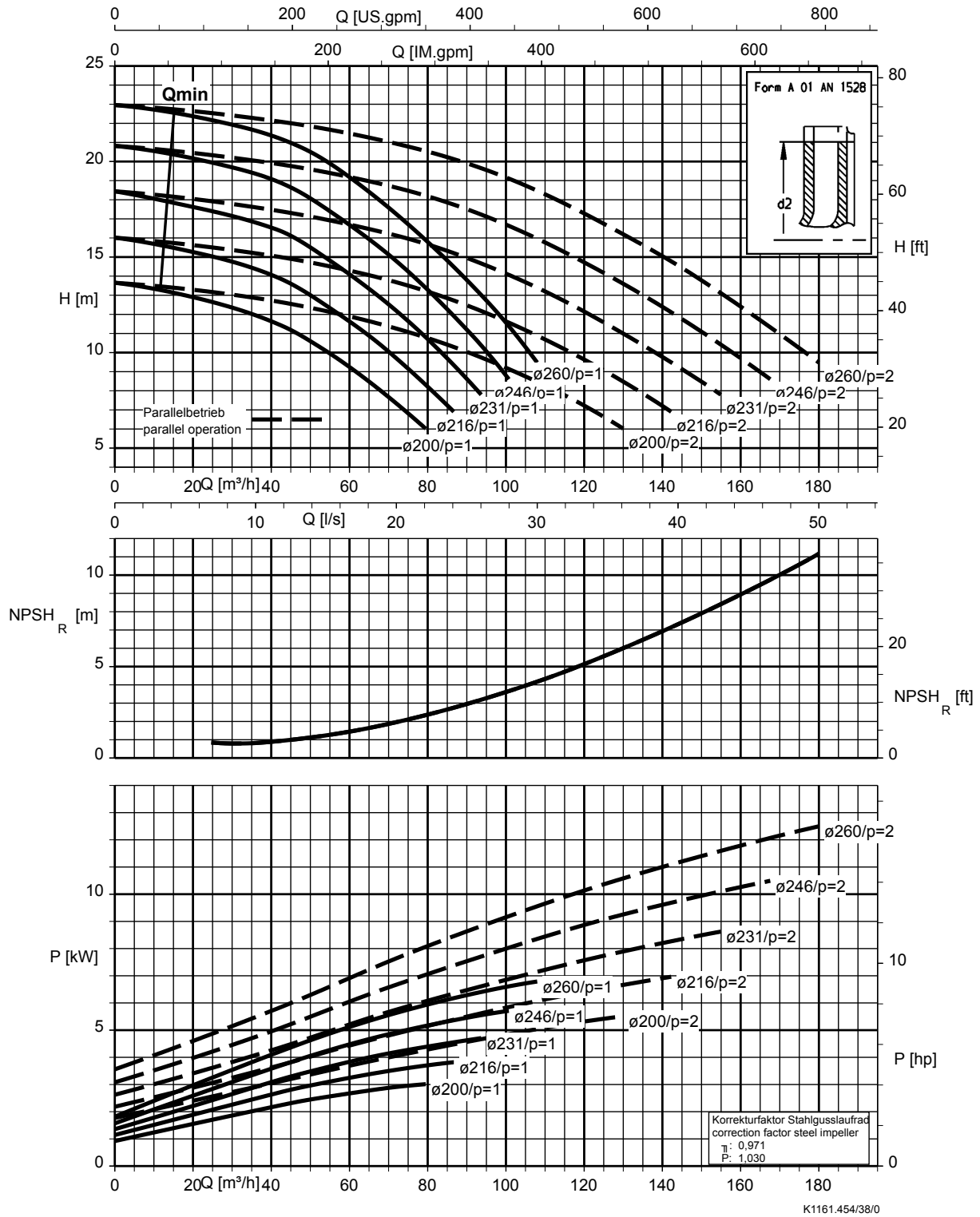
Etaline Z 65-65-250, n = 1450 t/min



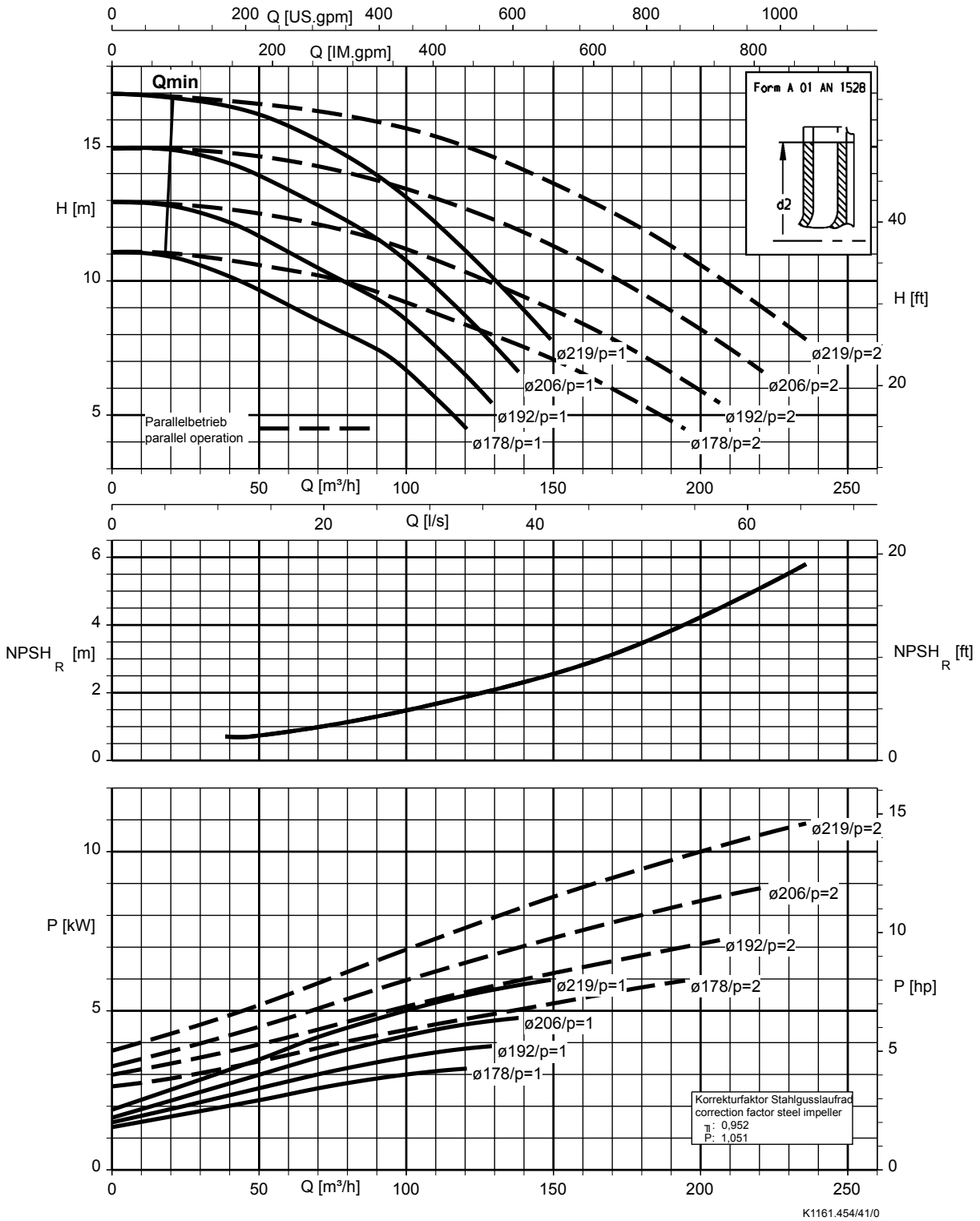
Etaline Z 80-80-160, n = 1450 t/min



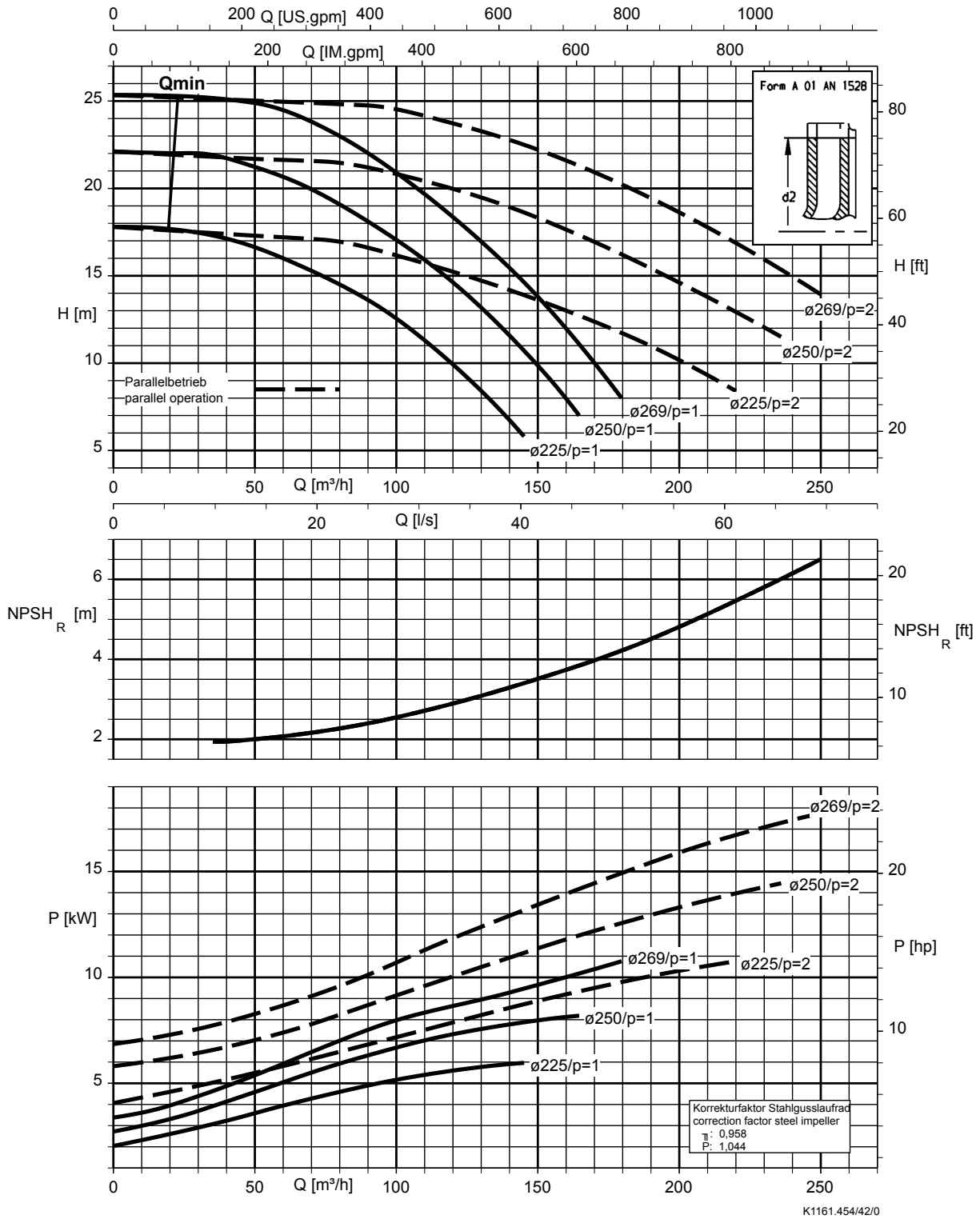
Etaline Z 80-80-250, n = 1450 t/min



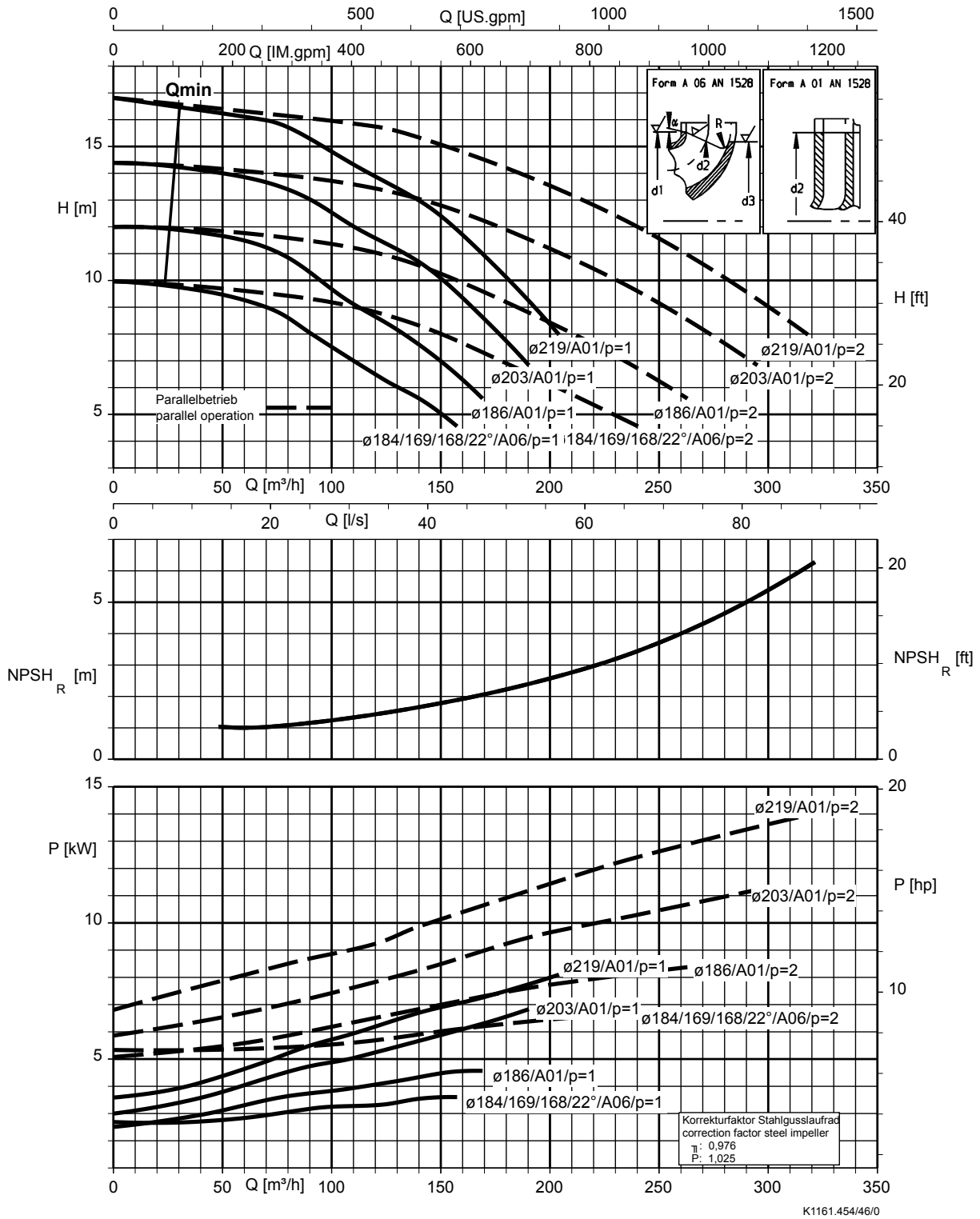
Etaline Z 100-100-200, n = 1450 t/min



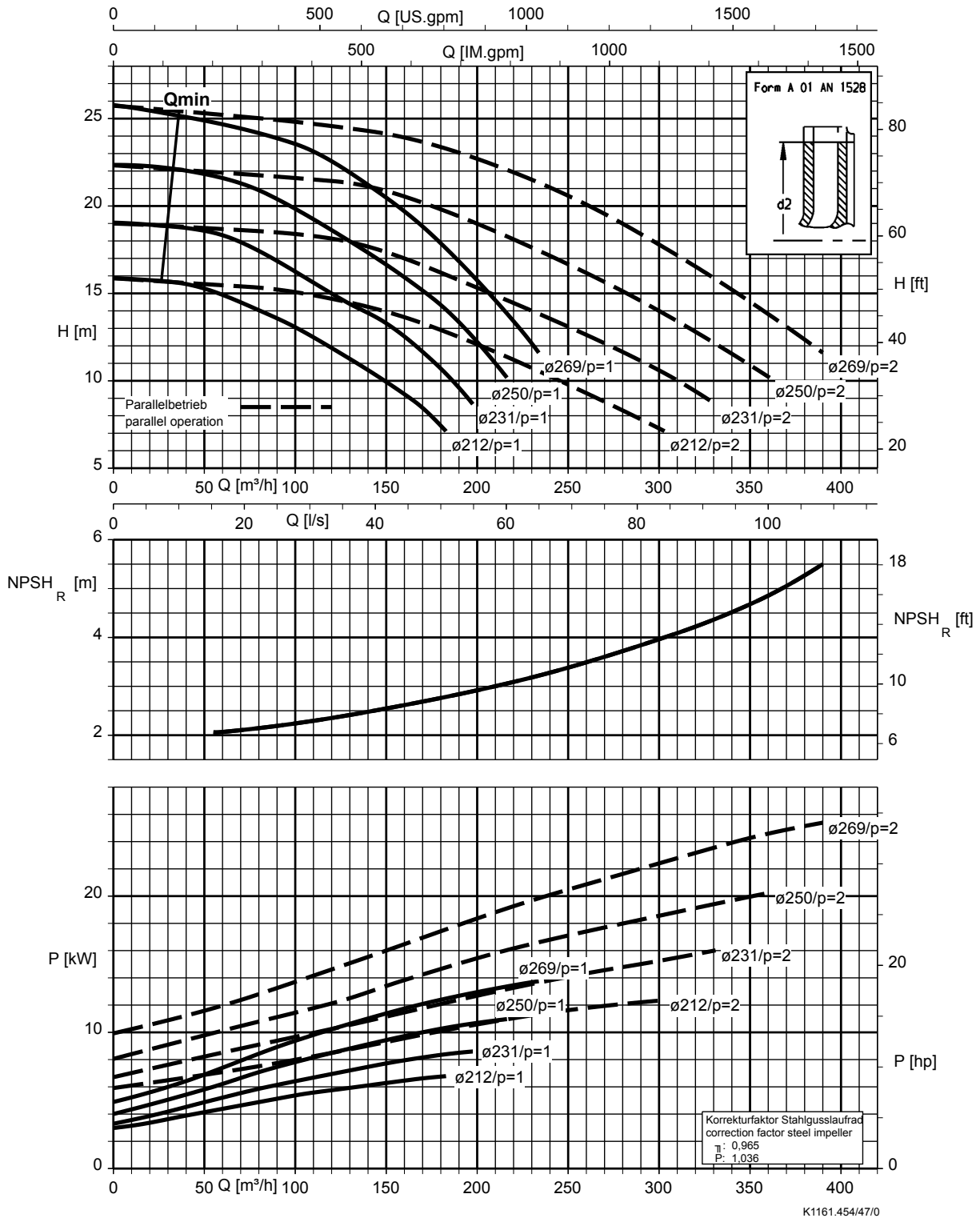
Etaline Z 100-100-250, n = 1450 t/min



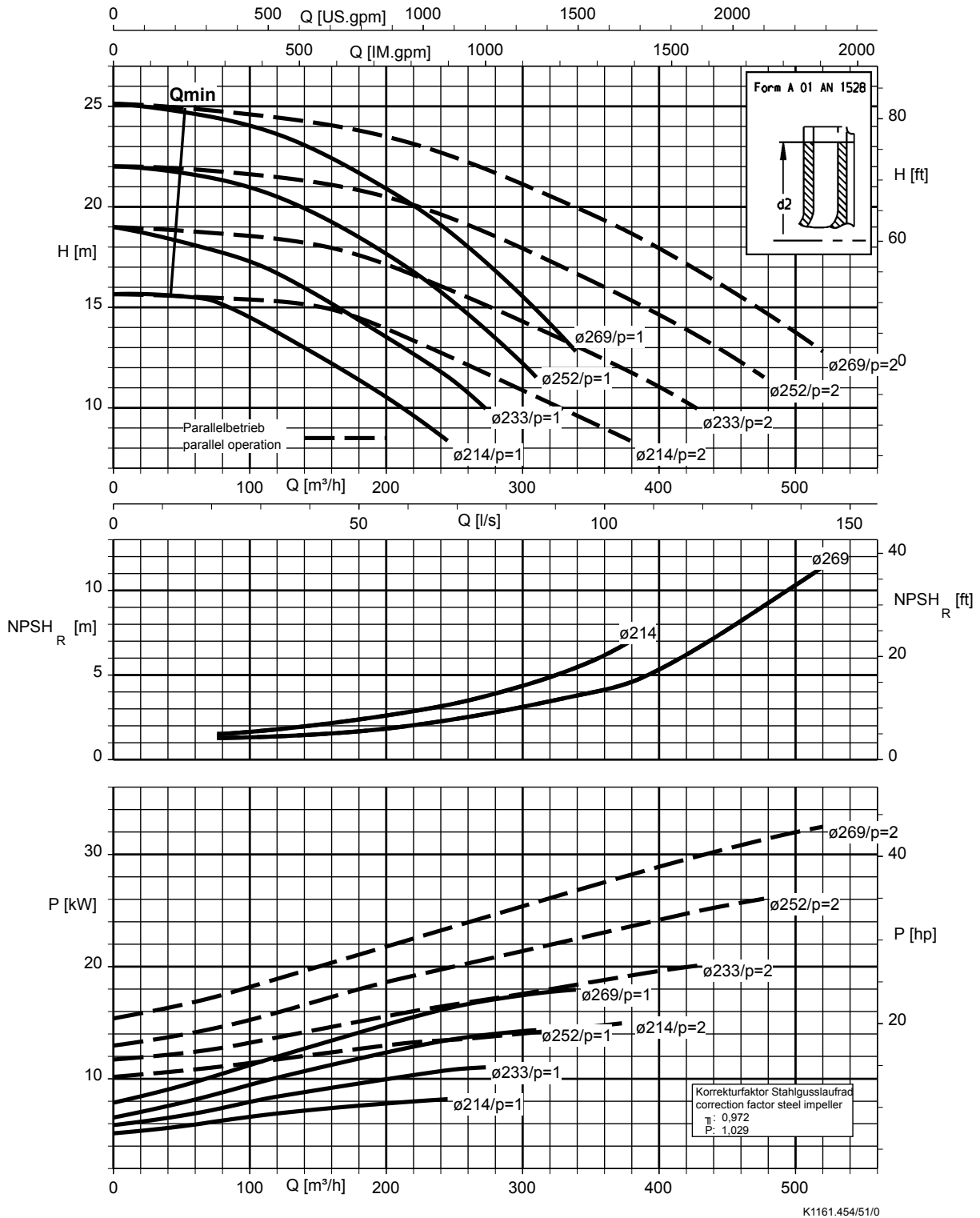
Etaline Z 125-125-200, n = 1450 t/min



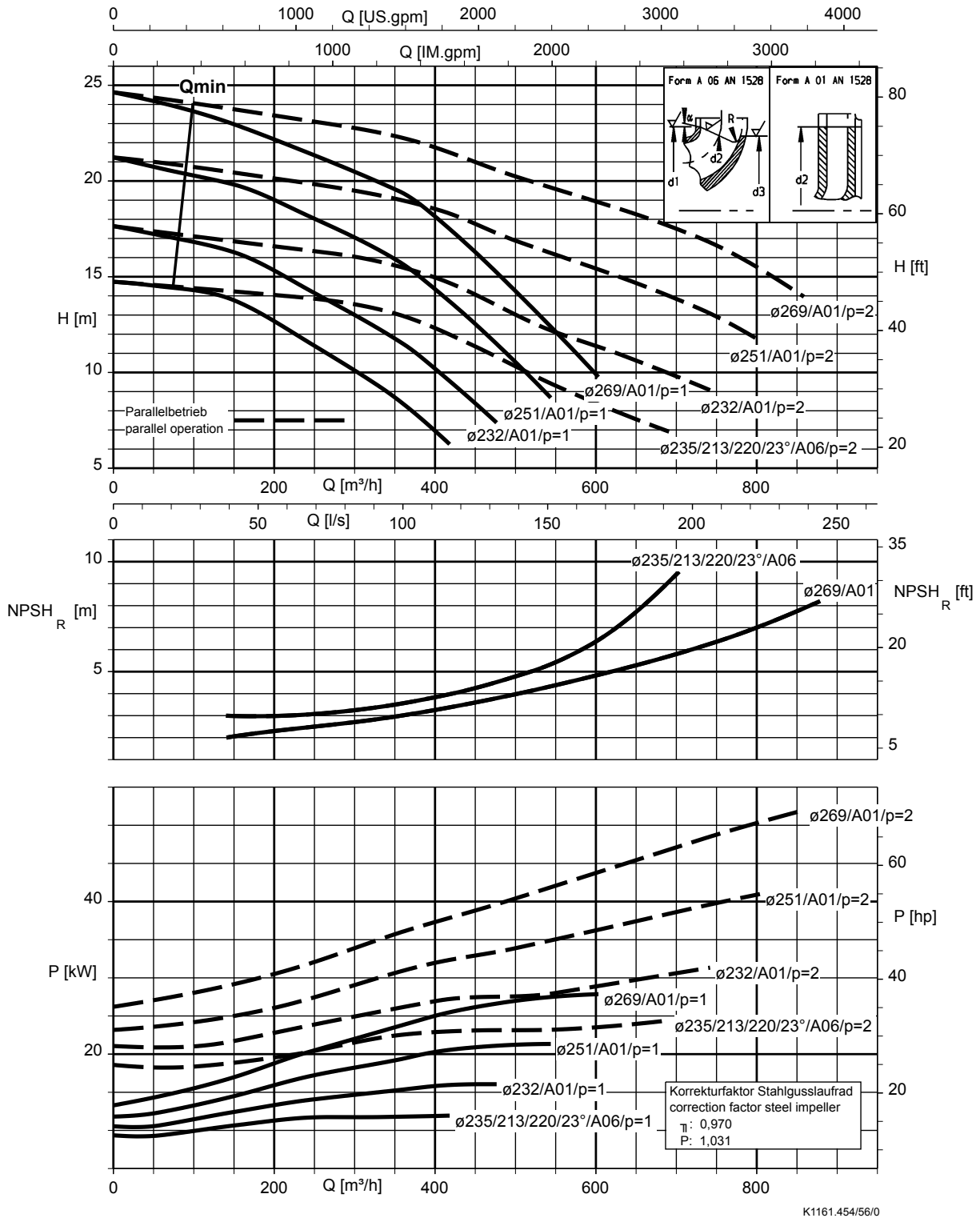
Etaline Z 125-125-250, n = 1450 t/min



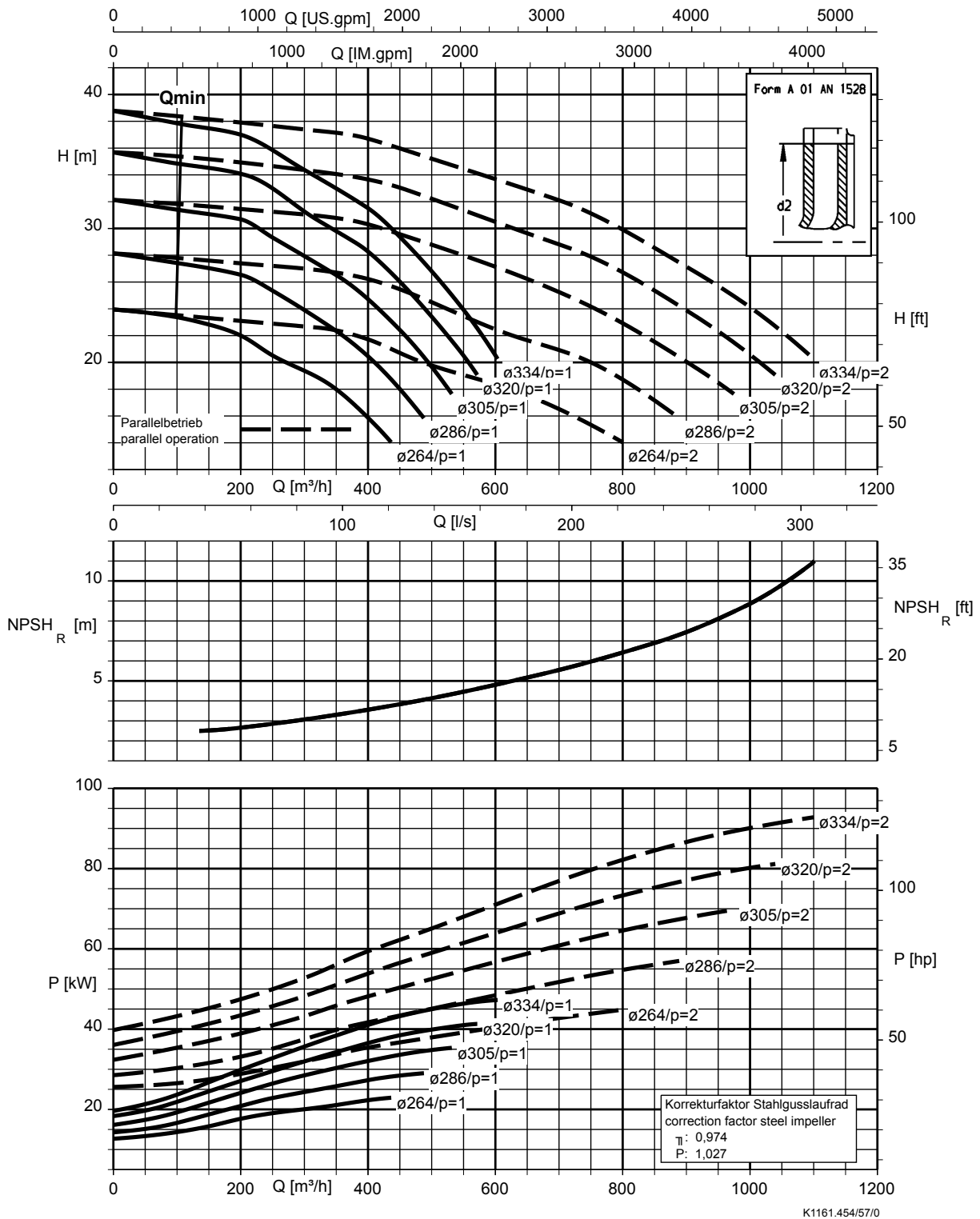
Etaline Z 150-150-250, n = 1450 t/min



Etaline Z 200-200-250, n = 1450 t/min

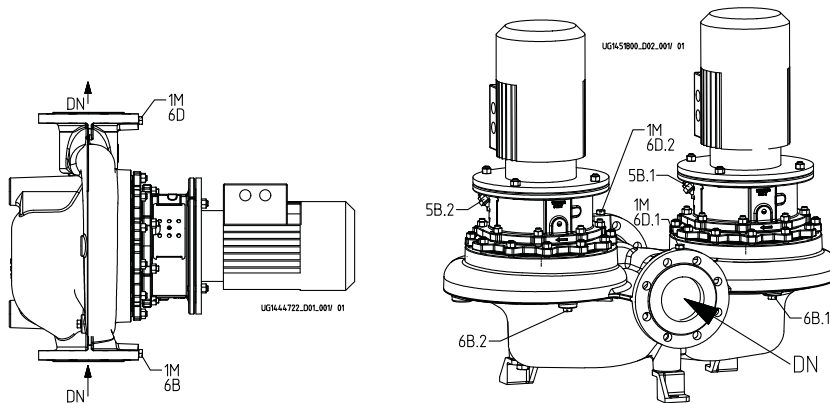


Etaline Z 200-200-315, n = 1450 t/min



Dimensions et raccords

Orifices



Orifices

Version d'orifices

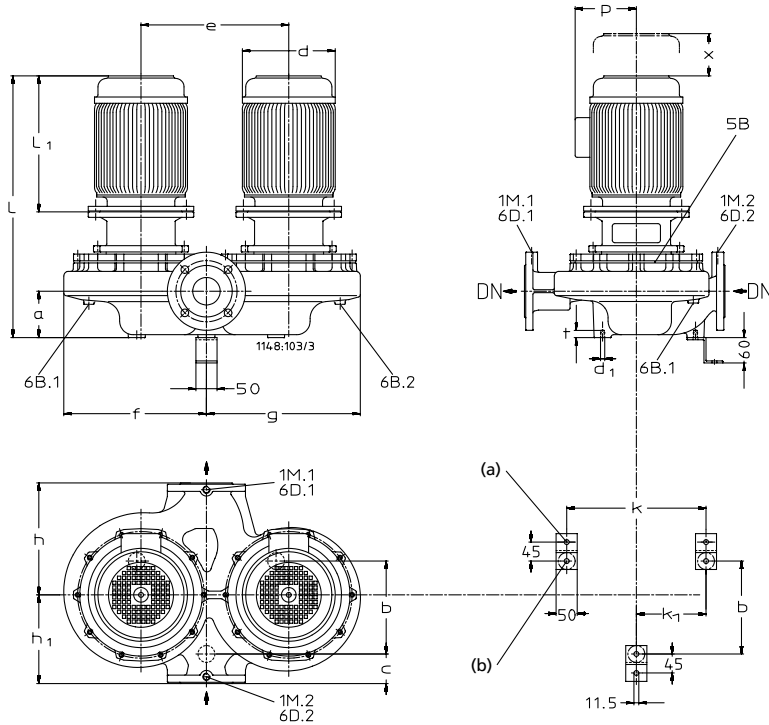
Orifice	Version	Conception	Position
1M	Raccord manomètre	Percé et obturé ou capteur de pression pour PumpMeter (si sélectionné)	Bride d'aspiration et de refoulement
5B	Orifice de purge de la chambre GM	Obturé avec bouchon de purge d'air	Couvercle de corps
6B, 6B.1, 6B.2	Vidange fluide pompé	Percé et obturé	Volute
6D, 6D.1, 6D.2	Remplissage et purge fluide pompé	Percé et obturé	Volute

Orifice¹³⁾[mm]

Taille	1M, 6B, 6D	5B
32-32-160	Rc 1/4	G 1/4
32-32-200	Rc 1/4	G 1/4
40-40-160	Rc 1/4	G 1/4
40-40-250	Rc 1/4	G 1/4
50-50-160	Rc 1/4	G 1/4
50-50-250	Rc 1/4	G 1/4
65-65-160	Rc 1/4	G 1/4
65-65-250	Rc 1/4	G 1/4
80-80-160	Rc 3/8	G 1/4
80-80-250	Rc 3/8	G 1/4
100-100-200	Rc 3/8	G 1/4
100-100-250	Rc 3/8	G 1/4
125-125-200	Rc 1/2	G 1/4
125-125-250	Rc 1/2	G 1/4
150-150-250	Rc 1/2	G 1/4
200-200-250	Rc 1/2	G 1/4
200-200-315	Rc 1/2	G 1/4

¹³⁾ Rc = ISO 7/1

n = 1450 t/min, tailles 32-32-160 à 80-80-250



(a)	Fixation à la fondation Ø 11,5	1M.1/2	Raccord manomètre
(b)	Fixation de la pompe M10	6B.1/2	Orifice de vidange
6D.1/2	Orifice de purge / de vidange	5B	Orifice de purge de la chambre GM

Dimensions

Taille	Moteur [kW]	DN [mm]	a [mm]	b [mm]	c [mm]	~d [mm] 15)	d ₁ [mm]	e [mm]	~f [mm] 15)	~g [mm] 15)	h [mm]	h ₁ [mm]	k [mm]	k ₁ [mm]	~L [mm] 15)	~L ₁ [mm] 15)	~p [mm] 15)	t [mm]	x [mm]
32-32-160	0,25	32	75	140	70	145	M10	235	236	236	170	150	235	117,5	460	237	111	13	100
32-32-160	0,37	32	75	140	70	145	M10	235	236	236	170	150	235	117,5	460	237	111	13	100
32-32-160	0,55	32	75	140	70	162	M10	235	236	236	170	150	235	117,5	498	255	120	13	100
32-32-160	0,75	32	75	140	70	162	M10	235	236	236	170	150	235	117,5	498	255	120	13	100
32-32-160	1,1	32	75	140	70	190	M10	235	236	236	170	150	235	117,5	525	282	128	13	100
32-32-160	1,5	32	75	140	70	190	M10	235	236	236	170	150	235	117,5	551	308	128	13	100
32-32-200	0,37	32	105	180	70	145	M10	285	287	287	190	190	285	142,5	478	237	111	13	100
32-32-200	0,55	32	105	180	70	162	M10	285	287	287	190	190	285	142,5	516	255	120	13	100
32-32-200	0,75	32	105	180	70	162	M10	285	287	287	190	190	285	142,5	516	255	120	13	100
32-32-200	1,1	32	105	180	70	190	M10	285	287	287	190	190	285	142,5	543	282	128	13	100
32-32-200	1,5	32	105	180	70	190	M10	285	287	287	190	190	285	142,5	569	308	128	13	100
32-32-200	2,2	32	105	180	70	213	M10	285	287	287	190	190	285	142,5	622	347	135	13	100
32-32-200	3,0	32	105	180	70	213	M10	285	287	287	190	190	285	142,5	657	382	135	13	100
32-32-200	4,0	32	105	180	70	234	M10	285	287	287	190	190	285	142,5	646	371	148	13	100
40-40-160	0,25	40	99	140	70	145	M10	250	243	243	170	150	250	125	472	237	111	13	100
40-40-160	0,37	40	99	140	70	145	M10	250	243	243	170	150	250	125	472	237	111	13	100
40-40-160	0,55	40	99	140	70	162	M10	250	243	243	170	150	250	125	510	255	120	13	100
40-40-160	0,75	40	99	140	70	162	M10	250	243	243	170	150	250	125	510	255	120	13	100
40-40-160	1,1	40	99	140	70	190	M10	250	243	243	170	150	250	125	537	282	128	13	100
40-40-160	1,5	40	99	140	70	190	M10	250	243	243	170	150	250	125	563	308	128	13	100
40-40-250	0,75	40	101	224	70	162	M10	330	310	360	220	220	330	190	521	255	120	13	100
40-40-250	1,1	40	101	224	70	190	M10	330	310	360	220	220	330	190	548	282	128	13	100

14) DN = EN 1092-2, PN 16

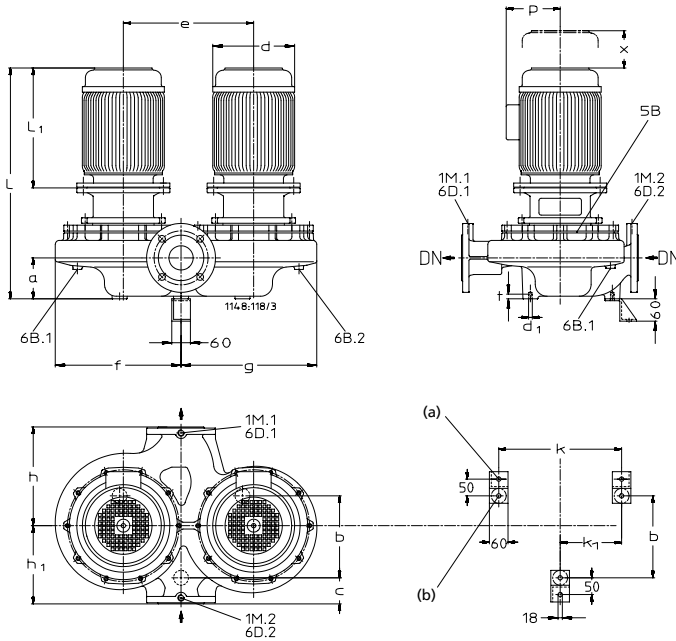
15) Pour les dimensions exactes du moteur, consulter le plan d'installation dans KSB EasySelect.

Taille	Moteur		DN 14)	a	b	c	~d 15)	d ₁	e	~f 15)	~g 15)	h	h ₁	k	k ₁	~L 15)	~L ₁ 15)	~p 15)	t	x
	[kW]	[mm]																		
40-40-250	1,5	40	101	224	70	190	M10	330	310	360	220	220	330	190	574	308	128	13	100	
40-40-250	2,2	40	101	224	70	213	M10	330	310	360	220	220	330	190	627	347	135	13	100	
40-40-250	3,0	40	101	224	70	213	M10	330	310	360	220	220	330	190	662	382	135	13	100	
40-40-250	4,0	40	101	224	70	234	M10	330	310	360	220	220	330	190	651	371	148	13	100	
40-40-250	5,5	40	101	224	70	266	M10	330	310	360	220	220	330	190	716	413	167	13	100	
40-40-250	7,5	40	101	224	70	298	M10	330	310	360	220	220	330	190	744	441	167	13	100	
50-50-160	0,37	50	110	160	70	145	M10	270	254	253	180	160	270	135	484	237	111	13	100	
50-50-160	0,55	50	110	160	70	162	M10	270	254	253	180	160	270	135	522	255	120	13	100	
50-50-160	0,75	50	110	160	70	162	M10	270	254	253	180	160	270	135	522	255	120	13	100	
50-50-160	1,1	50	110	160	70	190	M10	270	254	253	180	160	270	135	549	282	128	13	100	
50-50-160	1,5	50	110	160	70	190	M10	270	254	253	180	160	270	135	575	308	128	13	100	
50-50-160	2,2	50	110	160	70	213	M10	270	254	253	180	160	270	135	628	347	135	13	100	
50-50-160	3,0	50	110	160	70	213	M10	270	254	253	180	160	270	135	663	382	135	13	100	
50-50-160	4,0	50	110	160	70	234	M10	270	254	253	180	160	270	135	652	371	148	13	100	
50-50-250	1,1	50	110	220	70	190	M10	380	361	360	220	220	380	190	548	282	128	13	100	
50-50-250	1,5	50	110	220	70	190	M10	380	361	360	220	220	380	190	574	308	128	13	100	
50-50-250	2,2	50	110	220	70	213	M10	380	361	360	220	220	380	190	627	347	135	13	100	
50-50-250	3,0	50	110	220	70	213	M10	380	361	360	220	220	380	190	662	382	135	13	100	
50-50-250	4,0	50	110	220	70	234	M10	380	361	360	220	220	380	190	651	371	148	13	100	
50-50-250	5,5	50	110	220	70	266	M10	380	361	360	220	220	380	190	716	413	167	13	100	
50-50-250	7,5	50	110	220	70	298	M10	380	361	360	220	220	380	190	744	441	167	13	100	
50-50-250	11,0	50	110	220	70	325	M10	380	361	360	220	220	380	190	882	546	197	13	100	
65-65-160	0,37	65	133	170	70	145	M10	285	263	260	180	160	285	142,5	506	237	111	13	100	
65-65-160	0,55	65	133	170	70	162	M10	285	263	260	180	160	285	142,5	544	255	120	13	100	
65-65-160	0,75	65	133	170	70	162	M10	285	263	260	180	160	285	142,5	544	255	120	13	100	
65-65-160	1,1	65	133	170	70	190	M10	285	263	260	180	160	285	142,5	571	282	128	13	100	
65-65-160	1,5	65	133	170	70	190	M10	285	263	260	180	160	285	142,5	597	308	128	13	100	
65-65-160	2,2	65	133	170	70	213	M10	285	263	260	180	160	285	142,5	650	347	135	13	100	
65-65-160	3,0	65	133	170	70	213	M10	285	263	260	180	160	285	142,5	685	382	135	13	100	
65-65-160	4,0	65	133	170	70	234	M10	285	263	260	180	160	285	142,5	674	371	148	13	100	
65-65-250	1,5	65	110	220	70	190	M10	350	339	366	265	210	330	165	599	308	128	13	100	
65-65-250	2,2	65	110	220	70	213	M10	350	339	366	265	210	330	165	652	347	135	13	100	
65-65-250	3,0	65	110	220	70	213	M10	350	339	366	265	210	330	165	687	382	135	13	100	
65-65-250	4,0	65	110	220	70	234	M10	350	339	366	265	210	330	165	676	371	148	13	100	
65-65-250	5,5	65	110	220	70	266	M10	350	339	366	265	210	330	165	741	413	167	13	100	
65-65-250	7,5	65	110	220	70	298	M10	350	339	366	265	210	330	165	769	441	167	13	100	
80-80-160	0,75	80	120	175	70	162	M10	324	290	280	195	165	324	162	546	255	120	13	100	
80-80-160	1,1	80	120	175	70	190	M10	324	290	280	195	165	324	162	573	282	128	13	100	
80-80-160	1,5	80	120	175	70	190	M10	324	290	280	195	165	324	162	599	308	128	13	100	
80-80-160	2,2	80	120	175	70	213	M10	324	290	280	195	165	324	162	652	347	135	13	100	
80-80-160	3,0	80	120	175	70	213	M10	324	290	280	195	165	324	162	687	382	135	13	100	
80-80-160	4,0	80	120	175	70	234	M10	324	290	280	195	165	324	162	676	371	148	13	100	
80-80-160	5,5	80	120	175	70	266	M10	324	290	280	195	165	324	162	741	413	167	13	100	
80-80-250	2,2	80	109	224	70	213	M10	345	333	364	290	210	345	172,5	667	347	135	13	140	
80-80-250	3,0	80	109	224	70	213	M10	345	333	364	290	210	345	172,5	702	382	135	13	140	
80-80-250	4,0	80	109	224	70	234	M10	345	333	364	290	210	345	172,5	691	371	148	13	140	
80-80-250	5,5	80	109	224	70	266	M10	345	333	364	290	210	345	172,5	756	413	167	13	140	
80-80-250	7,5	80	109	224	70	298	M10	345	333	364	290	210	345	172,5	784	441	167	13	140	

14) DN = EN 1092-2, PN 16

15) Pour les dimensions exactes du moteur, consulter le plan d'installation dans KSB EasySelect.

n = 1450 t/min, tailles 100-100-200 à 200-200-315



(a)	Fixation à la fondation Ø 18	1M.1/2	Raccord manomètre
(b)	Fixation de la pompe M16	6B.1/2	Orifice de vidange
6D.1/2	Orifice de purge / de vidange	5B	Orifice de purge de la chambre GM

Dimensions

Taille	Moteur [kW]	DN [mm]	a [mm]	b [mm]	c [mm]	~d [mm]	d ₁ [mm]	e [mm]	~f [mm]	~g [mm]	h [mm]	h ₁ [mm]	k [mm]	k ₁ [mm]	~L [mm]	~L ₁ [mm]	~p [mm]	t [mm]	x [mm]
100-100-200	2,2	100	196	280	98	213	M16	410	394	376	280	270	410	205	733	347	135	20	150
100-100-200	3,0	100	196	280	98	213	M16	410	394	376	280	270	410	205	768	382	135	20	150
100-100-200	4,0	100	196	280	98	234	M16	410	394	376	280	270	410	205	757	371	148	20	150
100-100-200	5,5	100	196	280	98	266	M16	410	394	376	280	270	410	205	822	413	167	20	150
100-100-200	7,5	100	196	280	98	298	M16	410	394	376	280	270	410	205	850	441	167	20	150
100-100-200	11,0	100	196	280	98	325	M16	410	394	376	280	270	410	205	988	546	197	20	150
100-100-200	15,0	100	196	280	98	325	M16	410	394	376	280	270	410	205	994	552	197	20	150
100-100-200	18,5	100	196	280	98	370	M16	410	394	376	280	270	410	205	1052	610	262	20	150
100-100-250	4,0	100	175	270	105	234	M16	480	453	439	295	255	480	240	760	371	148	20	140
100-100-250	5,5	100	175	270	105	266	M16	480	453	439	295	255	480	240	825	413	167	20	140
100-100-250	7,5	100	175	270	105	298	M16	480	453	439	295	255	480	240	853	441	167	20	140
100-100-250	11,0	100	175	270	105	325	M16	480	453	439	295	255	480	240	991	546	197	20	140
100-100-250	15,0	100	175	270	105	325	M16	480	453	439	295	255	480	240	997	552	197	20	140
100-100-250	18,5	100	175	270	105	370	M16	480	453	439	295	255	480	240	1055	610	262	20	140
100-100-250	22,0	100	175	270	105	370	M16	480	453	439	295	255	480	240	1055	610	262	20	140
100-100-250	30,0	100	175	270	105	422	M16	480	453	439	295	255	480	240	1114	669	305	20	140
125-125-200	2,2	125	221	265	95	213	M16	380	394	366	345	275	550	275	758	347	135	20	155
125-125-200	3,0	125	221	265	95	213	M16	380	394	366	345	275	550	275	793	382	135	20	155
125-125-200	4,0	125	221	265	95	234	M16	380	394	366	345	275	550	275	782	371	148	20	155
125-125-200	5,5	125	221	265	95	266	M16	380	394	366	345	275	550	275	847	413	167	20	155
125-125-200	7,5	125	221	265	95	298	M16	380	394	366	345	275	550	275	875	441	167	20	155
125-125-200	11,0	125	221	265	95	325	M16	380	394	366	345	275	550	275	1013	546	197	20	155
125-125-200	15,0	125	221	265	95	325	M16	380	394	366	345	275	550	275	1019	552	197	20	155
125-125-200	18,5	125	221	265	95	370	M16	380	394	366	345	275	550	275	1077	610	262	20	155
125-125-200	22,0	125	221	265	95	370	M16	380	394	366	345	275	550	275	1077	610	262	20	155

16) DN = EN 1092-2, PN 16

17) Pour les dimensions exactes du moteur, consulter le plan d'installation dans KSB EasySelect.

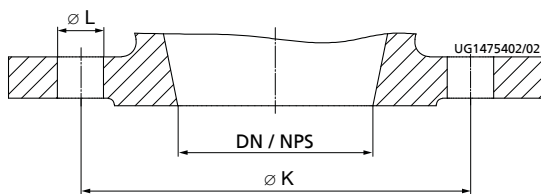
Taille	Moteur [kW]	DN 16)	a	b	c	~d 17)	d ₁	e	~f 17)	~g 17)	h	h ₁	k	k ₁	~L 17)	~L ₁ 17)	~p 17)	t	x
		[mm]	[mm]	[mm]	[mm]	[mm]	[mm]	[mm]	[mm]	[mm]	[mm]	[mm]	[mm]	[mm]	[mm]	[mm]	[mm]	[mm]	[mm]
125-125-250	4,0	125	226	300	85	234	M16	400	409	389	360	260	400	200	787	371	148	20	145
125-125-250	5,5	125	226	300	85	266	M16	400	409	389	360	260	400	200	852	413	167	20	145
125-125-250	7,5	125	226	300	85	298	M16	400	409	389	360	260	400	200	880	441	167	20	145
125-125-250	11,0	125	226	300	85	325	M16	400	409	389	360	260	400	200	1018	546	197	20	145
125-125-250	15,0	125	226	300	85	325	M16	400	409	389	360	260	400	200	1024	552	197	20	145
125-125-250	18,5	125	226	300	85	370	M16	400	409	389	360	260	400	200	1082	610	262	20	145
125-125-250	22,0	125	226	300	85	370	M16	400	409	389	360	260	400	200	1082	610	262	20	145
150-150-250	7,5	150	256	320	120	298	M16	600	560	534	400	300	600	300	910	441	167	20	155
150-150-250	11,0	150	256	320	120	325	M16	600	560	534	400	300	600	300	1048	546	197	20	155
150-150-250	15,0	150	256	320	120	325	M16	600	560	534	400	300	600	300	1054	552	197	20	155
150-150-250	18,5	150	256	320	120	370	M16	600	560	534	400	300	600	300	1112	610	262	20	155
150-150-250	22,0	150	256	320	120	370	M16	600	560	534	400	300	600	300	1112	610	262	20	155
150-150-250	30,0	150	256	320	120	422	M16	600	560	534	400	300	600	300	1171	669	305	20	155
150-150-250	37,0	150	256	320	120	460	M16	600	560	534	400	300	600	300	1228	695	325	20	155
150-150-250	45,0	150	256	320	120	468	M16	600	560	534	400	300	600	300	1258	725	325	20	155
200-200-250	11,0	200	281	410	210	325	M16	600	585	537	530	470	600	300	1073	546	197	20	160
200-200-250	15,0	200	281	410	210	325	M16	600	585	537	530	470	600	300	1079	552	197	20	160
200-200-250	18,5	200	281	410	210	370	M16	600	585	537	530	470	600	300	1137	610	262	20	160
200-200-250	22,0	200	281	410	210	370	M16	600	585	537	530	470	600	300	1137	610	262	20	160
200-200-250	30,0	200	281	410	210	422	M16	600	585	537	530	470	600	300	1196	669	305	20	160
200-200-250	37,0	200	281	410	210	460	M16	600	585	537	530	470	600	300	1253	695	325	20	160
200-200-250	45,0	200	281	410	210	468	M16	600	585	537	530	470	600	300	1283	725	325	20	160
200-200-315	30,0	200	287	410	220	422	M16	580	593	554	520	480	580	290	1202	669	305	20	185
200-200-315	37,0	200	287	410	220	460	M16	580	593	554	520	480	580	290	1259	695	325	20	185
200-200-315	45,0	200	287	410	220	468	M16	580	593	554	520	480	580	290	1289	725	325	20	185
200-200-315	55,0	200	287	410	220	520	M16	580	593	554	520	480	580	290	1393	817	392	20	185

Type de bride

Types de brides en fonction des matériaux

Version de matériaux	Norme	Diamètre nominal	Pression
G, GB, GC	EN 1092-2	DN 32 - DN 200	PN 16
	Perçé suivant ASME B16.1 ¹⁸⁾	DN 32 - DN 100, DN 150 et DN 200	Class 125

Dimensions des brides



Dimensions des brides

Dimensions des brides [mm]

DN / NPS	Norme			
	EN 1092-2		ASME B 16.1	
	Matériau			
	G		G	
	PN 16		Class 125	
	Ø K	Nombre L	Ø K	Nombre L
32/NPS 1 1/4	100	4×Ø19	88,9	4×Ø15,7
40/NPS 1 1/2	110	4×Ø19	98,6	4×Ø15,7
50/NPS 2	125	4×Ø19	120,7	4×Ø19,1
65/NPS 2 1/2	145	4×Ø19	139,7	4×Ø19,1
80/NPS 3	160	8×Ø19	152,4	4×Ø19,1
100/NPS 4	180	8×Ø19	190,5	8×Ø19,1
125/NPS 5	210	8×Ø19	-	-
150/NPS 6	240	8×Ø23	241,3	8×Ø22,4
200/NPS 8	295	12×Ø23	298,5	8×Ø22,4

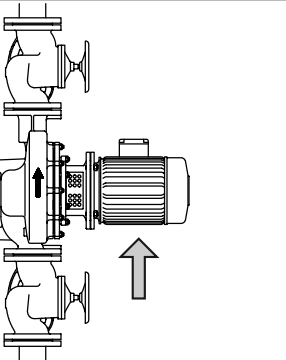
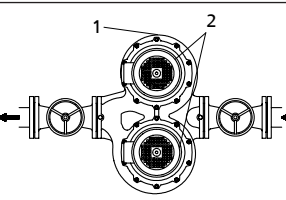
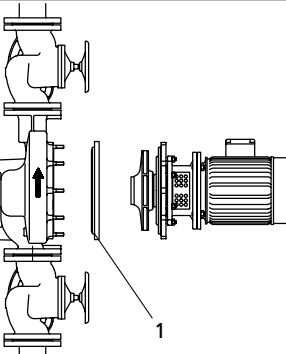
16) DN = EN 1092-2, PN 16

17) Pour les dimensions exactes du moteur, consulter le plan d'installation dans KSB EasySelect.

18) DN 80 usiné comme DN 100

Exemples d'installation

Installation horizontale

Illustration (exemple)	Particularités
 <p>Sens d'écoulement du bas vers le haut</p>	<p>Sens d'écoulement du bas vers le haut</p> <p>Pour les groupes motopompes avec moteur de taille 180 (18,5 kW) ou supérieure et axe moteur horizontal, il convient d'étayer le moteur. Pour ce faire, les trous de fixation des pieds sur la carcasse du moteur peuvent être utilisés.</p>
 <p>Tracé horizontal de la tuyauterie</p>	<p>1 = bouchon fileté 6D.1/2 et 2 = soupape 5B.1/2</p> <p>En cas de tracé horizontal de la tuyauterie, purger la pompe supérieure par le bouchon de purge supérieur 6D.1/2 et la soupape 5B.1/2. Un fonctionnement irréprochable est alors assuré.</p>
 <p>Montage avec bride pleine</p>	<p>1 = bride pleine (accessoire)</p> <p>La bride pleine permet de sectionner la chambre de la pompe lors des travaux de maintenance sur une pompe ; ainsi, l'installation peut rester opérationnelle.</p>

Installations verticale

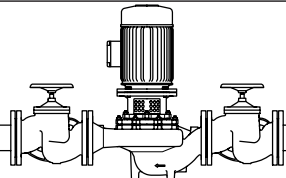
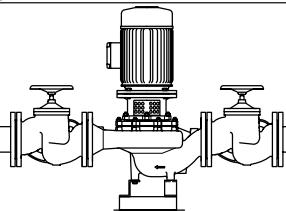
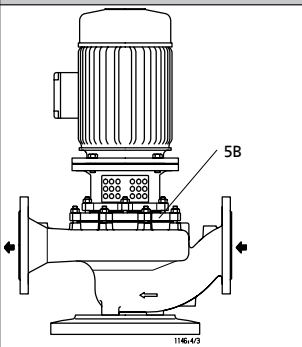
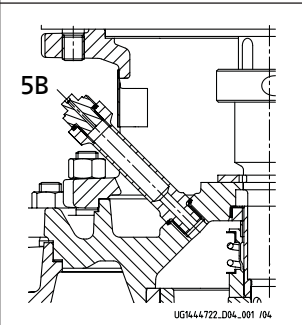
Illustration (exemple)	Particularités
 <p>Installation verticale sans pieds</p>	<p>Fixation des tailles 032-032-160 à 080-080-250 sans pieds</p>
 <p>Montage vertical avec trois pieds</p>	<p>Fixation des tailles 032-032-160 à 200-200-315 avec trois pieds-support (acier 37, accessoire en fonction de la taille)</p>

Illustration (exemple)	Particularités
 <p>Installation verticale - remarque soupape de purge d'air</p>	<p>Soupape de purge afin d'éviter la marche à sec de la garniture mécanique. En installation verticale avec moteur en haut, utiliser le raccord 5B pour la purge.</p>
 <p>Purge d'air chambre GM</p>	<p>La chambre GM peut être purgée à l'aide du clapet de purge 5B.</p>

Accessoires

Accessoires pompe

Tableau des accessoires de pompe

Composant	Orifice	N° article	[kg]
Pied de pompe	Etaline Z 32-32-160 à 080-080-250 ¹⁹⁾	47077960	1,5
Installation verticale	Etaline Z 100-100-200 à 200-200-315 ¹⁹⁾	47089180	3
Bride pleine	Etaline Z 32/40/50/65/80/100-160, 100-125	01536669	6,7
comprenant bride pleine et joint d'étanchéité	Etaline Z 32/80/100/125/150-200, 125-160	01536670	12,4
	Etaline Z 40/50/65/80/190/125/150/200-250	01536671	14,7
	Etaline Z 200-315	01536672	22,2

¹⁹⁾ Trois pieds de pompe avec visserie

Accessoires électriques

Autres accessoires électriques

Composant	Description
	<p>PumpMeter - unité intelligente de surveillance</p> <p>PumpMeter est une unité intelligente de surveillance de pompes avec affichage des valeurs mesurées et des caractéristiques de fonctionnement. L'appareil a deux capteurs de pression et un module d'affichage. Il enregistre le profil de charge de la pompe pour signaler les potentiels d'optimisation éventuels en termes d'efficacité énergétique et de disponibilité. PumpMeter est entièrement monté en usine et paramétré en fonction de la pompe. Après son raccordement au moyen d'un connecteur M12, PumpMeter est immédiatement opérationnel.</p>
 <p>PumpDrive 2 / PumpDrive 2 Eco</p>	<p>PumpDrive - variateur de fréquence auto-refroidi</p> <p>PumpDrive est un variateur de fréquence modulaire auto-refroidi permettant la variation continue de la vitesse de rotation de moteurs à réluctance asynchrones et synchrones par le biais de signaux analogiques normalisés ou le clavier afficheur.</p> <p>Les composants du boîtier PumpDrive en contact avec l'environnement sont réalisés en des matériaux exempts de substances altérant l'adhérence de la peinture.</p> <p>Modes d'installation :</p> <ul style="list-style-type: none"> ▪ Montage sur moteur ▪ Montage mural ▪ Montage dans l'armoire de commande
	<p>Moteur KSB SuPremE</p> <p>Moteur synchrone à réluctance sans aimant, classe d'efficacité IE4 suivant IEC CD 60034-30 Ed. 2, 05-2011 pour fonctionnement avec PumpDrive de KSB sans capteur de position rotorique</p>

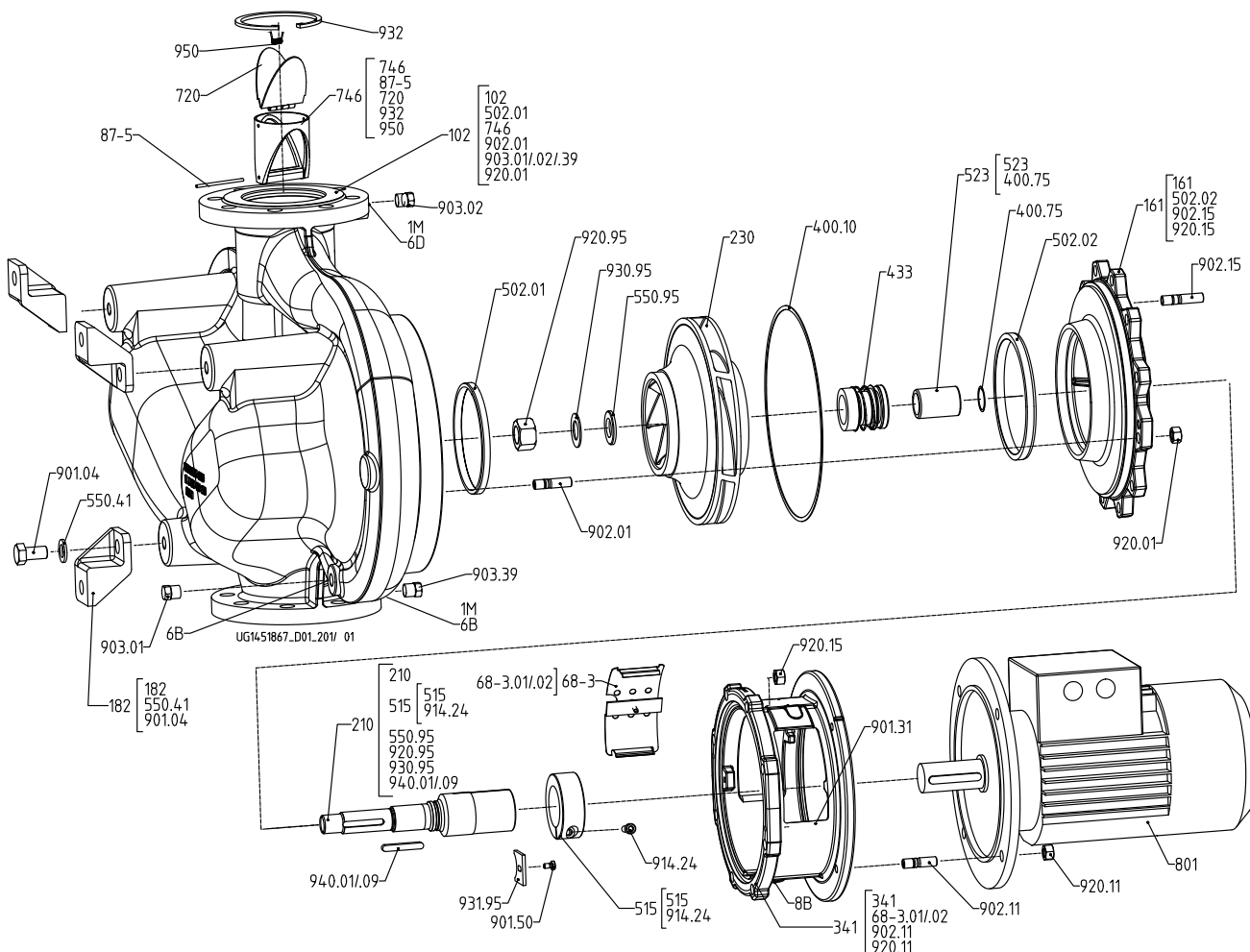
Vue éclatée avec liste des pièces

Version avec couvercle de corps vissé

[Uniquement disponible en lots d'emballage

La représentation suivante est valable pour les tailles suivantes :

32-32-200 40-40-250 50-50-250 65-65-250 80-80-250 100-100-250 125-125-250 150-150-250 200-200-250
200-200-315



Version avec couvercle de corps vissé

Liste des pièces

Repère	Désignation de la pièce	Repère	Désignation de la pièce
102	Volute	746	Robinet à papillon
161	Couvercle de corps	801	Moteur à bride
182	Pied	87-5	Axe
210	Arbre	901.04/31/50	Vis à tête hexagonale
230	Roue	902.01/11/15	Goujon
341	Lanterne d'entraînement	903.01/02/39	Bouchon fileté
400.10/75	Joint plat	914.24	Vis à tête cylindrique
433	Garniture mécanique	920.01/11/15/95	Écrou hexagonal
502.01/02	Bague d'usure	930.95	Frein
515	Bague de serrage	931.95	Frein d'écrou
523	Chemise d'arbre	932	Segment d'arrêt
550.41/95	Rondelle ²⁰⁾	940.01/09	Clavette
68-3.01/02	Plaque de recouvrement	950	Ressort
720	Pièce façonnée		

Orifices auxiliaires

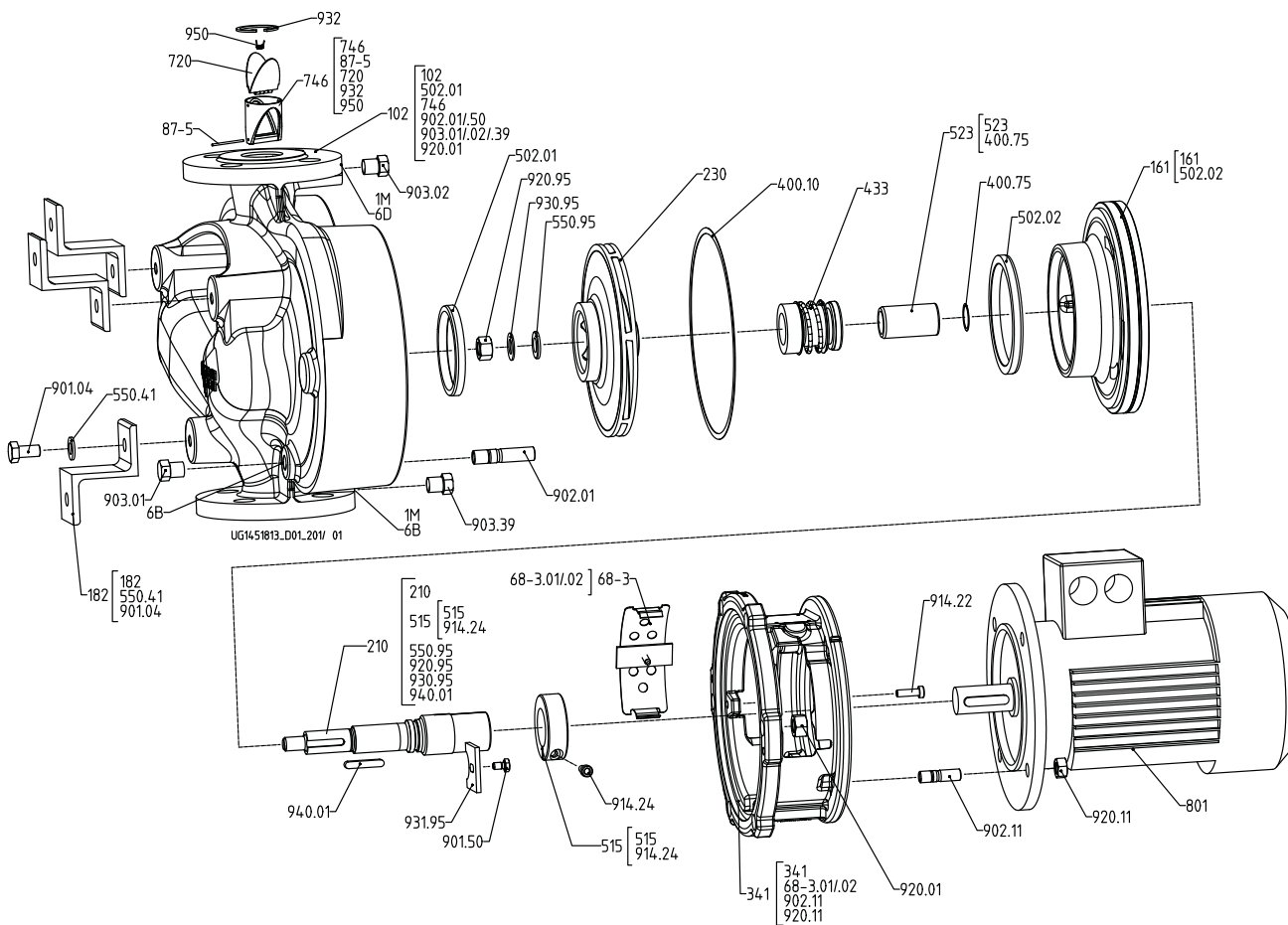
Raccords	Désignation
1M	Manomètre
6B	Vidange fluide pompé
6D	Remplissage et purge fluide pompé
8B	Vidange liquide de fuite

Version avec couvercle de corps pincé

[Uniquement disponible en lots d'emballage

La représentation suivante est valable pour les tailles suivantes :

32-32-160 40-40-160 50-50-160 65-65-160 80-80-160 100-100-200 125-125-200



Version avec garniture mécanique simple et couvercle de corps pincé

Liste des pièces

Repère	Désignation de la pièce	Repère	Désignation de la pièce
102	Volute	746	Robinet à papillon
161	Couvercle de corps	801	Moteur à bride
182	Pied	87-5	Axe
210	Arbre	901.04/.50	Vis à tête hexagonale
230	Roue	902.01/.11/.50	Goujon
341	Lanterne d'entraînement	903.01/.02/.39	Bouchon fileté
400.10/.75	Joint plat	914.22/.24	Vis à tête cylindrique
433	Garniture mécanique	920.01/.11/.95	Écrou hexagonal

20) Uniquement pour diamètre d'arbre 25

Repère	Désignation de la pièce	Repère	Désignation de la pièce
502.01/02	Bague d'usure	930.95	Frein
515	Bague de serrage	931.95	Frein d'écrou
523	Chemise d'arbre	932	Segment d'arrêt
550.41/95	Rondelle ²¹⁾	940.01	Clavette
68-3.01/02	Plaque de recouvrement	950	Ressort
720	Pièce façonnée		

Orifices auxiliaires

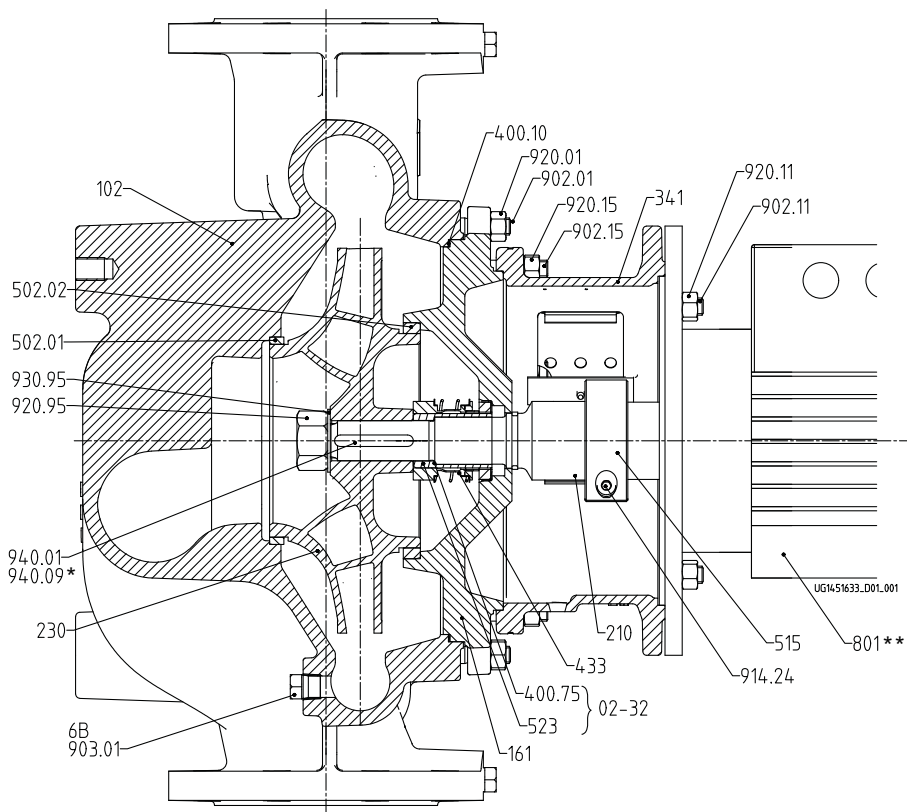
Raccords	Désignation
1M	Manomètre
6B	Vidange fluide pompé
6D	Remplissage et purge fluide pompé

²¹⁾ Uniquement pour diamètre d'arbre 25

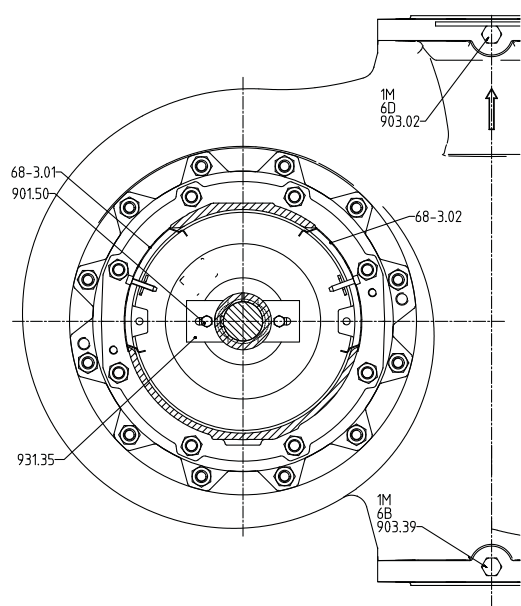
Plan d'ensemble avec liste des pièces

La représentation suivante est valable pour les tailles suivantes, avec couvercle de corps vissé :

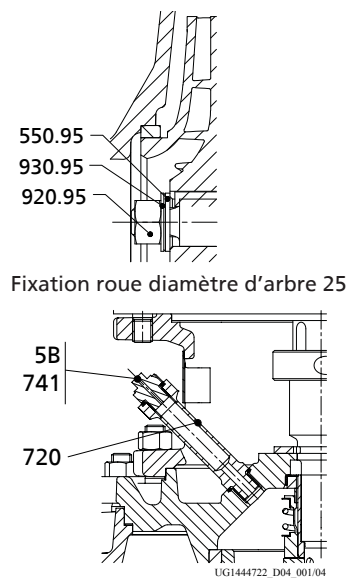
32-32-200 40-40-250 50-50-250 65-65-250 80-80-250 100-100-250 125-125-250 150-150-250 200-200-250
200-200-315



Plan d'ensemble, * deuxième clavette uniquement sur diamètre d'arbre 55 ; ** avec pied de moteur à partir de la taille de moteur 132



Plan d'ensemble vue de côté

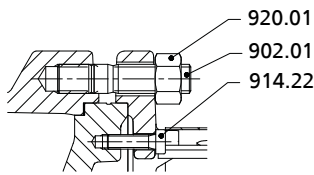


Fixation roue diamètre d'arbre 25

Soupage de purge d'air 5B

La représentation suivante est valable pour les tailles suivantes, avec couvercle de corps pincé :

32-32-160 40-40-160 50-50-160 65-65-160 80-80-160 100-100-200 125-125-200



Fixation couvercle de corps pincé

Liste des pièces

Repère	Désignation de la pièce	Repère	Désignation de la pièce
02-32	Ersatzteilbaugruppe chemise d'arbre sous garniture/joint plat	68-3.01/.02	Plaque de recouvrement
102	Volute	720	Pièce façonnée
161	Couvercle de corps	741	Soupape de purge d'air
210	Arbre	801	Moteur à bride
230	Roue	901.50	Vis à tête hexagonale
341	Lanterne d'entraînement	902.01/.11/.15	Goujon
400.10/.75	Joint plat	903.01/.02/.39	Bouchon fileté
433	Garniture mécanique	914.22/.24	Vis à tête cylindrique
502.01/.02	Bague d'usure	920.01/.11/.15/.95	Écrou hexagonal
515	Bague de serrage	930.95	Frein
523	Chemise d'arbre	931.35	Frein d'écrou
550.95	Rondelle ²²⁾	940.01/.09	Clavette

Orifices auxiliaires

Raccords	Désignation
1M	Manomètre
5B	Purge chambre d'étanchéité
6B	Vidange fluide pompé
6D	Remplissage et purge fluide pompé

²²⁾ Uniquement pour diamètre d'arbre 25

Désignation détaillée

Désignation (exemple)

Position																																											
1	2	3	4	5	6	7	8	9	10	11	12	13	14	15	16	17	18	19	20	21	22	23	24	25	26	27	28	29	30	31	32	33	34	35	36	37	38	39	40	41	42	43	44
E	T	L	Z	0	3	2	-	0	3	2	-	1	6	0	-	G	G	-	A	A	0	6	D	2	0	0	3	0	4	e	x	B	S	I	E	I	E	3	P	D	2	E	M
Indiqué sur la plaque signalétique et la fiche de spécifications																						Indiqué uniquement sur la fiche de spécifications																					

Signification désignation

Position	Abréviation	Signification
1-4	Gamme	
	ETLZ	Etaline Z
5-16	Taille	
	032	Diamètre nominal de la bride d'aspiration [mm]
	032	Diamètre nominal de la bride de refoulement [mm]
17	Matériau corps de pompe	
	G	Fonte grise EN-GJL-250
18	Matériau roue	
	G	Fonte grise EN-GJL-250
	B	Bronze CC480K-G5 / B30 C90700
19	Version	
	-	Standard
	X	Version spéciale GT3D, GT3
20	Couvercle de corps	
	A	Chambre d'étanchéité conique
21	Type d'étanchéité	
	V	Chambre d'étanchéité conique avec purge d'air
22-23	Code d'étanchéité	
	06	Matériau de la garniture mécanique U3BEGG (dia. d'arbre 25, 35)
	09	Matériau de la garniture mécanique U3U3VGG
	10	Matériau de la garniture mécanique Q1Q1X4GG
	11	Matériau de la garniture mécanique BQ1EGG
24	Étendue de la fourniture	
	A	Pompe sans moteur
	D	Pompe avec moteur
25	Diamètre d'arbre	
	2	Diamètre d'arbre 25
	3	Diamètre d'arbre 35
26-29	Puissance moteur	
	0002	0,25 kW
	0003	0,37 kW
	0005	0,55 kW
	0007	0,75 kW
	0011	1,1 kW
	0015	1,5 kW
	0022	2,2 kW
	0030	3,0 kW
	0040	4,0 kW
	0055	5,5 kW
	0075	7,5 kW
	0110	11,0 kW
	0150	15,0 kW
	0185	18,5 kW
30	Nombre de pôles	
	0220	22,0 kW
	0300	30,0 kW
	0370	37,0 kW
	0450	45,0 kW
	0550	55,0 kW

Position	Abréviation	Signification
	4	4 pôles
31-32	Protection contre l'explosion	
	ex	Moteur protégé contre l'explosion
	--	Moteur non protégé contre l'explosion
33	Génération de produit	
	B	Génération de produit Etaline Z
34-36	Fabricant du moteur	
	KSB	KSB
	SIE	Siemens
	LOH	Loher
	HAL	Halter
37-39	Classe d'efficacité	
	IE1	IE1
	IE2	IE2
	IE3	IE3
	IE4	IE4
40-43	PumpDrive	
	PDB	PumpDrive 1ère génération, Basic
	PDA	PumpDrive 1ère génération, Advanced
	PD2	PumpDrive 2e génération
	PD2E	PumpDrive 2ème génération, Eco
44	PumpMeter	
	M	Avec PumpMeter

