

HPK/HPK-L – pompe à fluide caloporteur et eau surchauffée en construction process

Industrie

Eau propre

Eaux usées

Énergie

Bâtiment

Mines



HPK

Domaines d'emploi

- Industrie générale
- Process industriels
- Systèmes à eau surchauffée et à fluides caloporteurs

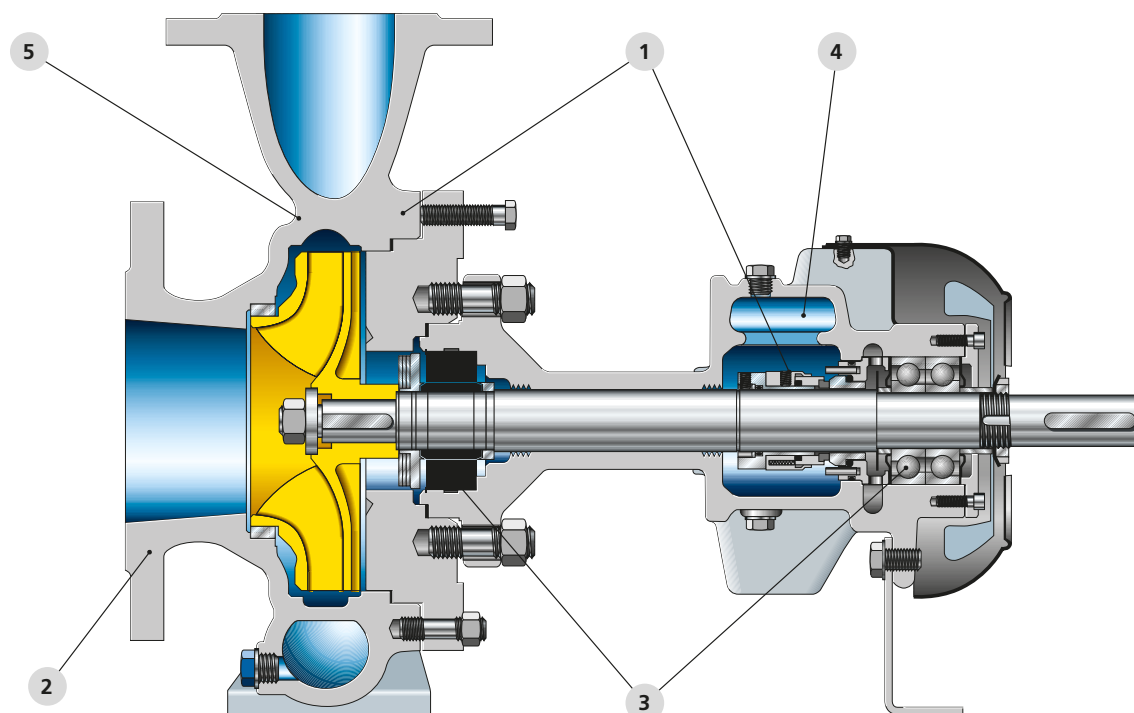
Pour plus d'informations : www.ksb.com



HPK-L



HPK/HPK-L – pompe à fluide caloporteur et eau surchauffée en construction process



1 Facilité d'entretien

grâce à la construction process et à la réduction des pièces de rechange à détenir en stock (garniture mécanique standard)

2 Fiabilité

Construction éprouvée 200 000 fois

3 Longue durée de vie

Roulements renforcés et palier lisse en céramique

4 HPK-L : sans eau de refroidissement jusqu'à 350°C (applications thermiques)

Barrière thermique, grandes ailettes de refroidissement et ventilateur intégré

5 Faibles coûts d'exploitation

Rendements élevés et longue durée de vie

Matériaux HPK	LS, LS4	LE	LE4
Volute	JS 1025	GP240GH+N	1.7706
Couvercle de corps	P250GH ¹⁾	P250GH ¹⁾	C 22.8 ¹⁾
Roue	JL 1040	JL 1040	JL 1040
Arbre	1.4021+QT700	1.4021+QT700	1.4021+QT700
Palier lisse	SSiC	SSiC	SSiC
Support de palier	JS 1025	JS 1025	JS 1025
Siège du grain fixe	1.4021+QT700	1.4021+QT700	1.4021+QT700
Bague d'usure	JL 1040	–	–
Chemise d'arbre	1.4021+QT700	1.4021+QT700	1.4021+QT700
Écrou de roue	A4	A4	A4

Caractéristiques techniques	HPK	HPK-L	
Tailles	150 - 400	25 - 250	DN
Débit max.	4 150	1 330	m ³ /h
Hauteur manométrique max.	185	155	m
Température liquide pompé	+400	+240 / +350	°C
Pression de refoulement max.	40	40	p ₂ bar

Pressions :

LS, LE : PN25 ; LS4, LE4 : PN40

1) Taille 315 : 1.7335 ; taille 500 : LP05/06 P355NL1

