

Station de valorisation des eaux de pluie



**Avec rupture de charge
avant déversement**

**Homologation DVGW
DW-0402AS2173**



Domaines d'emploi

- Récupération d'eau de pluie
- Pompage d'eau sanitaire
- Irrigation
- Arrosage

Fluides véhiculés

Eaux claires ou troubles exemptes de substances agressives, abrasives et solides.

Caractéristiques de service

Débit	maxi. 4 m ³ /h, soit 1,1 l/s
Hauteur de refoulement	maxi. 43 m
Hauteur d'aspiration	maxi. 7 m
Température liquide véhiculé	maxi. 35 °C
Pression d'enclenchement pompe	2,5 bar
Pression au refoulement du groupe	maxi. 6 bar
Pression d'aspiration pompe	maxi. 1 bar
Pression d'aspiration eau d'appoint	maxi. 4 bar
Débit maxi eau d'appoint à 4 bar	env. 1 l/s

Entraînement

par moteur à courant alternatif monophasé 230 V avec protection thermique intégrée, IP 44, classe d'isolation F.

Fonctionnement

Système de commande de l'installation

- **Fonctionnement automatique :**
Alimentation par la citerne d'eau de pluie. Lorsque la citerne est vide, le système est automatiquement commuté sur le réseau d'eau potable.
- **Fonctionnement manuel - position citerne :**
Alimentation exclusivement par la citerne d'eau de pluie (position permettant de vider la citerne pour un nettoyage).
- **Fonctionnement manuel - position eau potable :**
Alimentation exclusivement par le réseau d'eau potable, même lorsque la citerne est remplie (par exemple en cas de travaux sur la citerne).
Le débit maxi possible en service continu dépend de la quantité d'eau d'appoint.

Appareil de commande pompe (Cervomatic ME)

- A l'ouverture du robinet, la pompe est mise en service automatiquement. La pompe débite.
- A la fermeture de tous les robinets, la pompe est arrêtée automatiquement.
- En cas de manque d'eau, le dispositif de protection intégré commande l'arrêt automatique de la pompe.
- Les fonctions ci-dessus sont disponibles dans tous les modes de fonctionnement.

Exécution voir page 3

Matériaux

Pompe

Corps de pompe	Acier inox
Corps commun	Fonte grise revêtue anti-corrosion
Corps d'étage	Noryl
Diffuseur	Polypropylène
Roue	Noryl
Arbre	Acier inox
Carcasse moteur	Aluminium

Installation

Réservoir d'eau potable	PE-HD
Vanne trois voies	Laiton
Tuyauteries	Matériaux de synthèse/laiton
Robinet à flotteur	Laiton avec certification KTW

Manchettes de raccordement PN 10, certifiées DVGW et TÜV, garanties 10 ans

Garniture d'étanchéité de la pompe

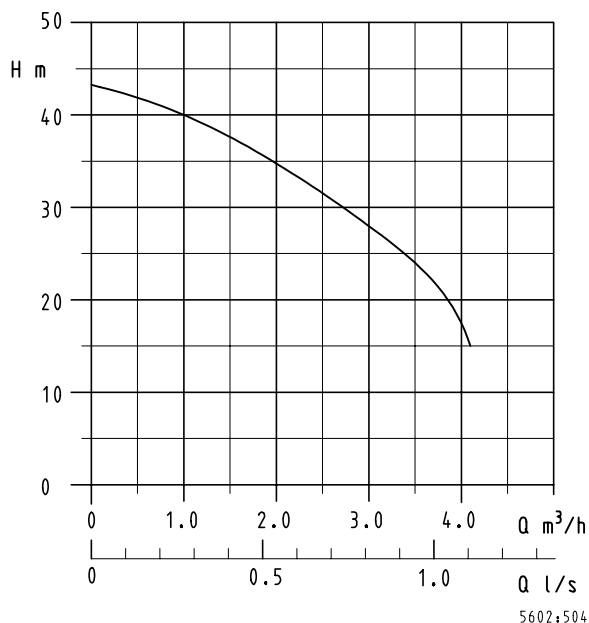
Garniture mécanique en carbone - céramique

Entraînement de la pompe

par moteur IP 44, isolation classe F
230 V/50 Hz, avec protection thermique intégrée

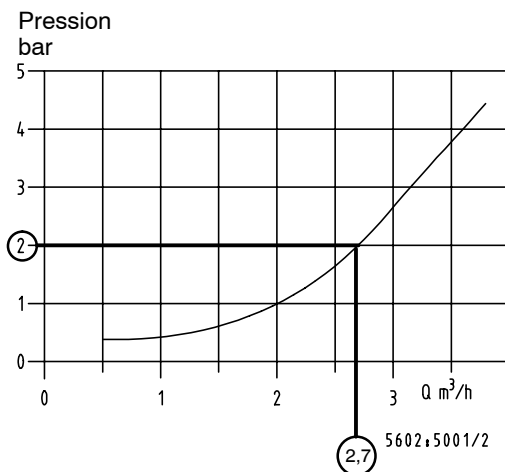
Paliers de la pompe

Roulements à billes à gorges profondes graissés à vie.

Courbe caractéristique de la pompe


Débit d'eau d'appoint : Il dépend de la pression d'eau de ville et de la section de la tuyauterie.

Exemple : Section de tuyauterie $3/4''$, pression ≥ 2 bar
 Débit d'eau d'appoint $\approx 2,7 m^3/h \approx 0,75 l/s$.



La pression de refoulement de la pompe (manomètre) est définie comme suit : hauteur de refoulement de la pompe moins la hauteur d'aspiration géométrique moins les pertes de charge dans la conduite d'aspiration.

Le débit dépend de la hauteur manométrique et, en mode "eau potable", de la quantité d'eau d'appoint.

Pression de refoulement maxi. admissible 6 bar.

Diagramme de vérification de la capacité d'amorçage Hya-Rain

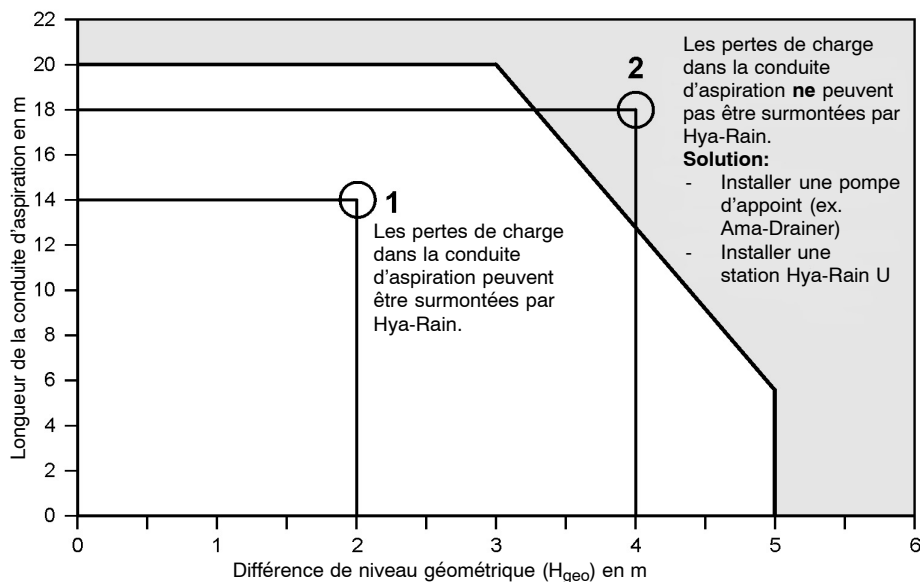
(Conditions : Hauteur d'aspiration maxi = 7 m C.E., tuyau d'aspiration 1" avec clapet de pied, Q maxi = 4 m^3/h)

Exemple 1 :

Longueur de la conduite d'aspiration 14 m,
 Différence de niveau géométrique ($H_{géo}$) 2 m
 → Hya-Rain est capable de surmonter les pertes de charge.

Exemple 2 :

Longueur de la conduite d'aspiration 18 m,
 Différence de niveau géométrique ($H_{géo}$) 4 m
 → Il faut installer une pompe d'appoint.



Caractéristiques techniques

Débit d'eau d'appoint : Il dépend de la pression d'eau de ville et de la section de la tuyauterie.

Niveau de bruit : 48 à 50 dB(A) selon les caractéristiques hydrauliques de l'installation (comparable au niveau de bruit d'un lave-vaisselle moderne)

	50 Hz, 2800 1/min 1~230 V		Réservoir d'eau potable	Hauteur d'aspiration Pertes de charge	Câble avec prise mâle		Flotteur avec 20 m de câble	Affichage du niveau d'eau avec capteurs	Bornes de raccordement pompe d'appoint		≈kg
	P ₁ W	I _N ≈A			l	≈m					
Hya-Rain	800	3,7	13	7	1,5	3 x 1,0	X		X	29 130 437	28
Hya-Rain N	800	3,7	13	7	1,5	3 x 1,0		X	X	29 130 438	27

Exécution

● Exécution Hya-Rain

Station compacte de valorisation des eaux de pluie, prête à brancher, comprenant :

- pompe centrifuge multicellulaire auto-amorçante
- automate de commande et surveillance Cervomatic ME
- système de commande d'installation
- réservoir avec circuit d'alimentation d'eau potable équipé d'un robinet à flotteur mécanique, avec garde d'air selon DIN 1988
- vanne trois voies assurant la commutation automatique entre la citerne d'eau de pluie et le réservoir d'eau potable
- bornes de raccordement d'une pompe d'appoint (par ex. Ama-Drainer)
- kit de montage mural comprenant vis, chevilles et équerres de fixation
- manchettes flexibles pour le raccordement des conduites de refoulement et d'eau potable (longueur env. 30/50 cm)
- interrupteur à flotteur avec 20 m de câble
- notice imagée pour l'installation rapide, avec gabarit de montage

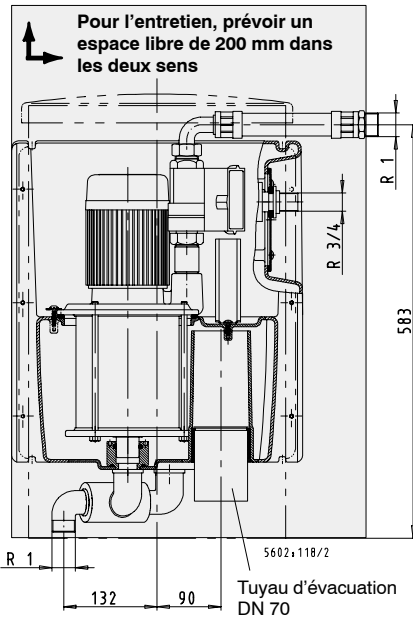
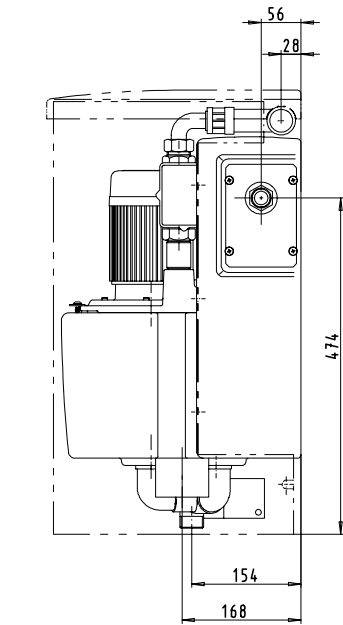
● Exécution Hya-Rain N

Station compacte de valorisation des eaux de pluie, prête à brancher, comprenant :

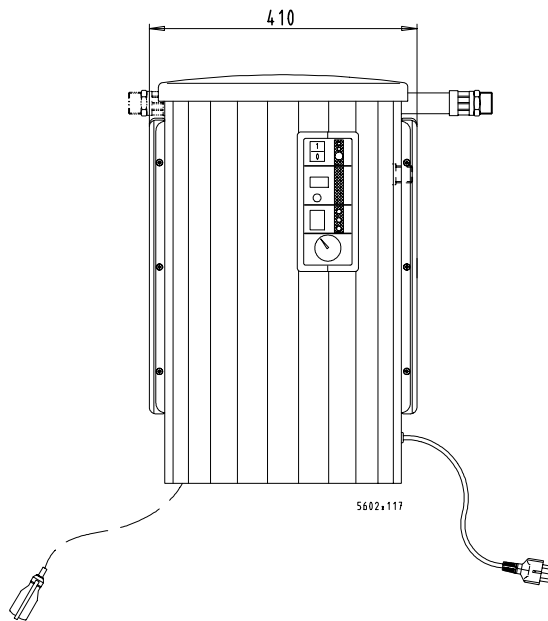
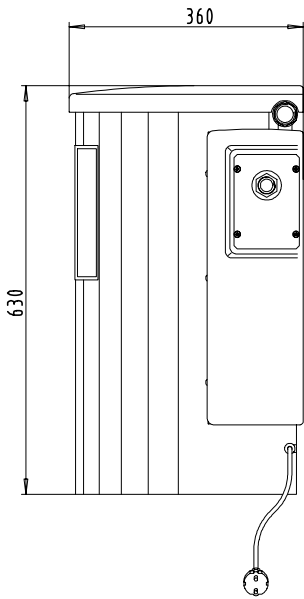
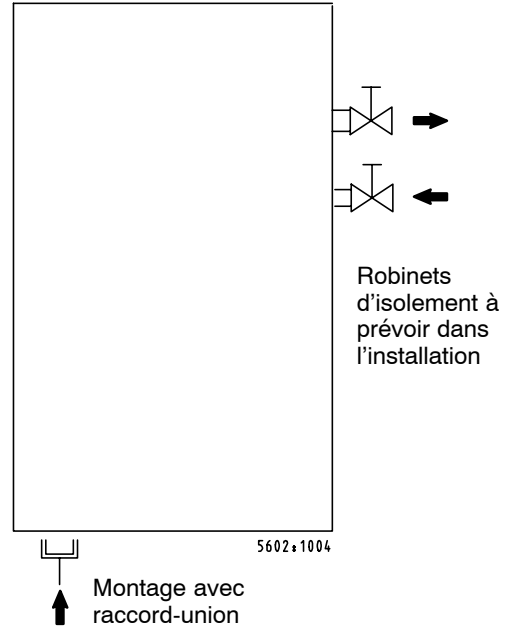
- pompe centrifuge multicellulaire auto-amorçante
- automate de commande et surveillance Cervomatic ME
- système de commande d'installation avec affichage du niveau d'eau en %
- réservoir avec circuit d'alimentation d'eau potable équipé d'un robinet à flotteur mécanique, avec garde d'air selon DIN 1988
- renouvellement périodique programmable de l'eau contenue dans le réservoir d'appoint (utile en cas de longues périodes de pompage d'eau de pluie)
- vanne trois voies assurant la commutation automatique entre la citerne d'eau de pluie et le réservoir d'eau potable
- bornes de raccordement d'une pompe d'appoint (par ex. Ama-Drainer)
- kit de montage mural comprenant vis, chevilles et équerres de fixation
- manchettes flexibles pour le raccordement des conduites de refoulement et d'eau potable (longueur env. 30/50 cm)
- sondes de mesure longueur 3 m, et prise de raccordement
- notice imagée pour l'installation rapide, avec gabarit de montage

Le réservoir utilisé pour la collecte de l'eau de pluie peut être de type enterré ou installé à la cave.

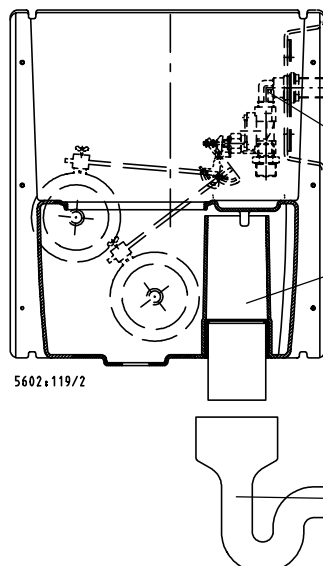
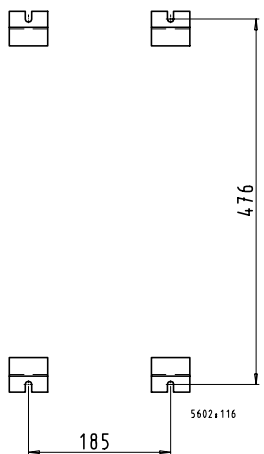
Encombres



Exemple d'installation



Gabarit de perçage pour fixation murale Raccordement eau de ville et trop-plein

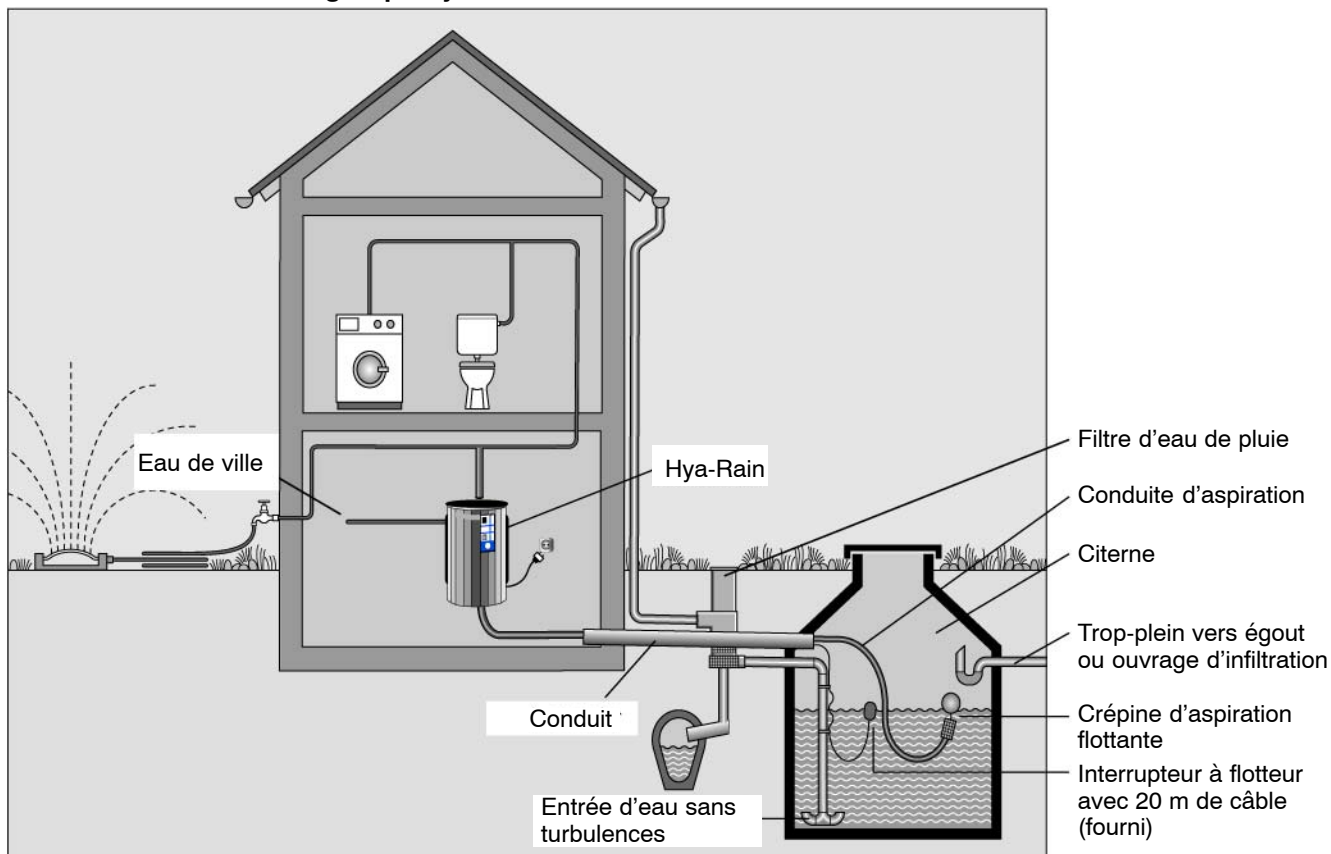


Alimentation en eau de ville par l'intermédiaire d'un réservoir de disconnection selon DIN 1988

Robinet à flotteur mécanique

Trop-plein à raccorder à un tuyau d'évacuation selon DIN 1986. Prévoir une rupture de charge, avant déversement, par mise à l'air libre suivant DIN 1988 partie 4 sous peine d'annulation de l'homologation DVGW.

voir accessoires

Schéma d'installation du groupe Hya-Rain avec citerne enterrée à l'extérieur du bâtiment


Le trop-plein doit être raccordé à une bouche d'évacuation ou à l'égout en assurant une rupture de charge, avant déversement, par mise à l'air libre. La fermeture de l'orifice de trop-plein avec un bouchon est strictement interdite.

La conduite d'aspiration doit être posée de façon à monter jusqu'au groupe Hya-Rain sans point bas pour assurer l'amorçage sans problème de la pompe.

Recommandation :

Fixer l'interrupteur à flotteur de sorte qu'un niveau de 30 cm d'eau reste en permanence en-dessous de la crépine d'aspiration flottante pour éviter que la pompe n'aspire des corps solides du fond de la citerne.

Conseil :

- Si les conditions du terrain ne permettent pas de poser la conduite d'aspiration en pente continue, nous recommandons d'installer une pompe d'appoint dans la citerne. Celle-ci peut être utilisée avec les groupes Hya-Rain et Hya-Rain N version standard.
- Si la citerne est installée à un niveau bas, il est possible de faire passer le trop-plein à travers le conduit (recevant la conduite d'aspiration et le câble de l'interrupteur à flotteur) vers la citerne.

Attention :

L'eau de pluie est **impropre à la consommation**.

Les points de soutirage librement accessibles doivent porter l'avertissement "**Eau non potable**". Par ailleurs, nous recommandons de munir les robinets d'une sécurité pour les enfants (poignée amovible, etc...)

Groupe prêt à brancher et auto-dégazant, d'où installation et mise en route faciles et rapides.

Le capotage esthétique abrite une pompe centrifuge multicellulaire auto-amorçante très performante et extrêmement silencieuse (≤ 50 dBA).

La protection manque d'eau intégrée protège la pompe contre la marche à sec et garantit un fonctionnement fiable.

L'interrupteur à flotteur ou l'affichage de niveau d'eau (en option) est raccordé sans problème de l'extérieur.

Tous les accessoires nécessaires au montage et au raccordement du groupe sur le réseau d'eau de ville et les tuyauteries de distribution sont compris dans la fourniture.

Sécurité de service élevée, y compris en dessous du niveau de reflux, grâce à la fermeture de sécurité de la conduite vers la citerne.

Indication du niveau d'eau de la citerne (en option).

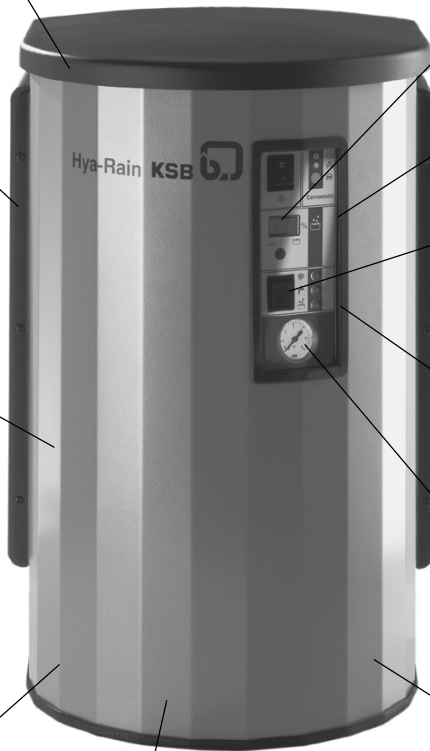
Système de commande simple et éprouvé pour une fiabilité élevée.

Sélection simple des fonctions en manuel ou automatique sur le tableau de commande, affichage des modes de fonctionnement par voyants (LED).

Commutation automatique sur le réseau d'eau de ville lorsque la citerne est vide.

Affichage de la pression de service.

Avec ses dimensions compactes
 hauteur = 630 mm
 largeur = 410 mm
 profondeur = 360 mm
 le Hya-Rain demande très peu d'espace.



Exemples de calcul
I Volume d'eau de pluie

Surface de collecte d'eau x coefficient d'écoulement x coefficient de filtre x hauteur des précipitations = volume d'eau de pluie annuel.

● La *surface de collecte* de l'eau de pluie est la surface du toit (longueur x largeur) en m².

Exemple : 10 m x 17 m = 170 m².

● Le *coefficient d'écoulement* tient compte de la différence entre le volume total des précipitations et le volume d'eau effectivement récupéré. Pour les toits pointus, on calcule généralement avec un coefficient de 0,75.

● Le *coefficient de filtre* prend en considération les pertes dues au filtre installé en amont de la citerne.

● En ce qui concerne la *hauteur des précipitations*, nous nous sommes basés sur une valeur moyenne annuelle de 700 mm.

Exemple :

$$170 \text{ m}^2 \times 0,75 \times 0,9 \times 700 \text{ mm}$$

$$= 80\,325 \text{ l volume d'eau de pluie annuel}$$

Vos valeurs :

$$\underline{\hspace{2cm}} \text{ m}^2 \times 0,75 \times 0,9 \times 700 \text{ mm}$$

$$= \underline{\hspace{2cm}} \text{ l volume d'eau de pluie annuel}$$

II Volume d'eau de pluie requis
Exemple :

Maison individuelle avec jardin 200 m², 4 personnes

WC/personnes/jours :

$$24 \text{ l} \times 4 \text{ pers.} \times 365 \text{ jours} = 35\,040 \text{ l}$$

Machine à laver/personnes/jours :

$$10 \text{ l} \times 4 \text{ pers.} \times 365 \text{ jours} = 14\,600 \text{ l}$$

Arrosage de jardin/m²/an :

$$60 \text{ l} \times 200 \text{ m}^2 \text{ (surface jardin)} = 12\,000 \text{ l}$$

Volume d'eau

$$\text{de pluie annuel requis : } 61\,640 \text{ l}$$

Vos valeurs :

$$24 \text{ l} \times \underline{\hspace{1cm}} \text{ pers.} \times 365 \text{ jours} = \underline{\hspace{2cm}} \text{ l}$$

$$10 \text{ l} \times \underline{\hspace{1cm}} \text{ pers.} \times 365 \text{ jours} = \underline{\hspace{2cm}} \text{ l}$$

$$60 \text{ l} \times \underline{\hspace{1cm}} \text{ m}^2 \text{ surface jardin} = \underline{\hspace{2cm}} \text{ l}$$

Volume d'eau

$$\text{de pluie annuel requis : } \underline{\hspace{2cm}} \text{ l}$$

III Volume de stockage

Comparer le volume d'eau requis (II) au volume d'eau de pluie annuel disponible (I). Pour évaluer le volume de stockage nécessaire, tenir compte de la plus petite de ces deux valeurs.

On peut considérer que la citerne est suffisamment grande si son volume correspond à 6 % de cette valeur.

Exemple :

$$61\,640 \text{ l} \times 0,06 = 3698 \text{ l}$$

Vos valeurs :

$$\underline{\hspace{2cm}} \text{ l} \times 0,06 = \underline{\hspace{2cm}} \text{ l}$$

On choisira la taille supérieure dans les citernes disponibles dans le commerce.

Il est souhaitable que la citerne déborde à intervalles réguliers pour évacuer les impuretés flottant à la surface de l'eau.

IV Economie d'eau potable



L'économie annuelle d'eau potable réalisée grâce à la récupération de l'eau de pluie correspond environ au volume annuel d'eau de pluie requis calculé plus haut.

Dans notre exemple, l'économie annuelle d'eau potable se chiffre à environ 61 000 litres.

Accessoires hydrauliques

			≈kg
	Mamelon double en laiton R 1 1/4 filetage mâle (nécessaire en cas de raccordement direct pompe - clapet anti-retour)	00 240 354	0,3
 5604:9104	Kit d'aspiration comprenant tuyau flexible et raccord union, sans clapet de pied 7 m, G 1 1/4 - G 1	18 040 868	5,5
 5604:9037	Clapet-crépine avec clapet anti-retour à ressort, pression d'ouverture env. 2 m CE, G 1 1/4, (tarudage), acier inox. Indispensable si la citerne est installée à un niveau haut !	01 068 052	0,3
 5604:9105	Clapet de pied avec filtre à utiliser avec le kit d'aspiration 18 040 868	01 076 873	0,25
 5604:9106	Raccord union G 1 1/4, convient pour le kit d'aspiration 18 040 868	11 037 848	0,15
 5604:9107	Flotteur diam. 150 mm pour kit d'aspiration ou pour kit d'aspiration avec filtre et clapet anti-retour	19 071 460	0,3
 5604:9108	Manchette flexible PN 10, R 1, L = 300 mm	11 037 177	
 5604:9011	Kit d'aspiration flottante, longueur 2 m, R 1	18 040 795	1,5
	Kit d'aspiration flottante, longueur 2 m, R 1 1/4	18 040 796	1,8
 5604:9010	Siphon de déversement Ø 50 pour la rupture de charge à l'évacuation Nota : La section du trop plein de Hya-Rain doit être réduite à Ø 50.	01 068 180	0,5
 5604:9011	Poste de relevage pour locaux non raccordés à la canalisation Ama-Drainer-Box 021 Poste de relevage automatique pour eaux char- gées équipé d'une pompe Ama-Drainer 301.1	29 127 257	7,5
 5602:9086	Réservoir de restitution à membrane 8 l, réduit la fréquence d'enclenchement de la pompe en cas de fuites dans le système	00 116 025	

Accessoires électriques / Options *)

	Code E	N° d'ident.	≈kg
 <p>Hya-Rain-Control, avec contacts libres de potentiel "en service" et "défaut"</p> <p>Nota : Hya-Rain-Control est un dispositif de commande complémentaire équipant le Hya-Rain de contacts libres de potentiel "marche" et "défaut". La fonction de réarmement est alors située sur le Hya-Rain-Control.</p>	E 094	29 130 422	1,3
<p>Câble de raccordement H05RR-F2x1 entre la boîte à bornes des sondes et Hya-Rain N ou Niveau-Rain K</p> <p style="text-align: right;">10 m 20 m</p>		19 071 802 19 071 803	0,5 1,0
 <p>Niveau-Rain K, avec affichage du niveau d'eau en % et commutation entre l'eau de pluie et l'eau de ville</p> <p style="text-align: center;"><i>Description voir documentation</i></p> <p><small>5602:9083</small></p>		18 040 846	1,1

*) Les accessoires (N° d'ident.) sont livrés non montés.
Les options (Code E...) sont montées au départ de l'usine.

**Descriptif accessoires
Hya-Rain-Control**
Domaine d'emploi :

La station Hya-Rain peut être fournie avec le dispositif de commande Hya-Rain-Control doté de contacts libres de potentiel pour les reports de service et de défaut en provenance de l'automate de surveillance de la pompe (équipement ultérieur du dispositif de commande possible).

Fluides :

Tous fluides

Caractéristiques techniques :

Tension d'alimentation (boîtier d'analyse)	230 V AC
Indice de protection du boîtier d'analyse	IP 52
Puissance absorbée	1 Watt
Intensité maxi. contact libre de potentiel	2 A, 230 V
Type de contact	inverseur

Désignation :

Hya-Rain-Control

Exécution :

L'appareil est équipé de deux contacts libres de potentiel "en service" et "défaut".

Installation :

L'appareil est installé de préférence à côté de la station Hya-Rain dans un local sec à l'abri du gel et alimenté en 230 V/50 Hz. Le raccordement du dispositif à la station Hya-Rain est assuré conformément à la notice de service en utilisant le câble fourni.

Principe de fonctionnement :

L'appareil assure la fonction de réarmement. Les signalisations "en service" et "défaut" de l'automate de surveillance Cervomatic sont visualisées par un affichage lumineux et mises à disposition sous forme de signalisations libres de potentiel.

Avantage client :

- Raccordement de la station Hya-Rain à un poste de contrôle.

Niveau-Rain K

Domaine d'emploi :

Les stations Hya-Rain avec interrupteur à flotteur peuvent être équipées ultérieurement d'un coffret Niveau-Rain K pour la détection et l'affichage du niveau d'eau. Par ailleurs, le coffret convient pour la détection et l'affichage du niveau pour tous types de réservoirs jusqu'à une profondeur d'eau maxi. de 3 m.

Fluides :

Eau de pluie, eau sanitaire, eau incendie, eau de refroidissement.

Caractéristiques techniques :

Tension d'alimentation (boîtier d'analyse)	230 V AC
Indice de protection du boîtier d'analyse	IP 52
Indice de protection sonde avec boîtier	IP 65
Tension de mesure sonde	12 V
Principe de mesure	capacitive
Longueur de sonde	3 m
Puissance absorbée	1 Watt
Intensité maxi. contact libre de potentiel	10 A, 230 V
Type de contact	inverseur
Niveaux de commutation	5 % et 7 %
Câble de raccordement (non fourni)	2 x 1 mm ² , longueur maxi. 50 m

Désignation :

Niveau-Rain K

Exécution :

Appareil destiné à la détection de niveau dans un réservoir, équipé d'un contact libre de potentiel (contact inverseur) à réglage fixe.

Principe de fonctionnement :

Lors de l'opération de calibrage, la longueur de sonde immergée est définie comme 100 %. Les variations du niveau de liquide sont affichées sur le coffret par pas de 1 %. L'affichage peut dépasser 100 % au cas où le niveau est supérieur au niveau calibré précédemment. Le recalibrage de l'appareil est possible à tout moment par simple pression du bouton de calibrage pendant 10 s. Lorsque le niveau d'eau dans le réservoir atteint 5 %, le contacteur assure la commutation de la station Hya-Rain sur l'eau de ville. Dès que le niveau d'eau dans la citerne remonte à 7 %, le contacteur commute le Hya-Rain à nouveau sur le fonctionnement citerne.

Cette fonction permet également la gestion d'autres stations d'eau de pluie (par ex. équipées de pompes individuelles Multi Eco) ou assure l'appoint d'eau de ville dans la citerne.

Avantages client :

- Affichage permanent du niveau d'eau
- Utilisation optimale de la réserve d'eau pluviale
- Une remontée du niveau d'eau de pluie de 2 % suffit pour que la station recommence à pomper l'eau de la citerne. Pour une profondeur d'eau de 2 m, ce sont 4 cm. A profondeur égale, un interrupteur à flotteur aurait besoin de 20 à 30 cm.

Versions spéciales :

Sondes plus longues :	sur demande
Autres niveaux de commutation :	sur demande

