

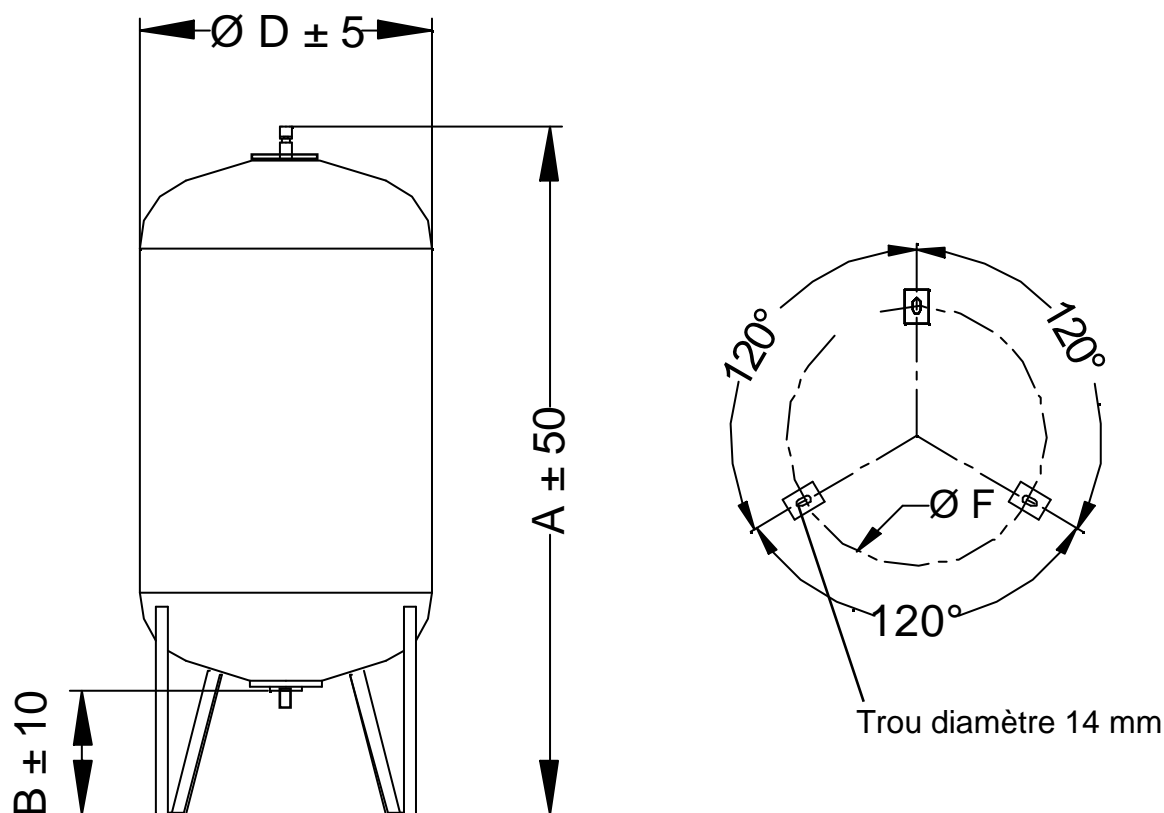
## RESERVOIR REFLEX ACS

80 à 1000 Litres PS 16 bar (PE 24 bar)

### CARACTERISTIQUES :

- Réservoir en tôle d'acier soudée
- Vessie interchangeable en caoutchouc synthétique
- Température de fonctionnement : - 10°C à + 70°C
- Peinture extérieure : peinture Bleu RAL 5007 épaisseur 30 µ
- Conforme à la directive 97/23 CE
- Réservoir ACS (Attestation de Conformité Sanitaire)

### DIMENSIONS :



VOLUME (Litre)	D mm	A mm	B mm	F mm	Sortie Mâle	Masse kg
80	450	930	185	580	DN 50	27
180	450	1516	185	580	DN 50	55
300	750	1288	155	640	1" 1/4	64
500	750	1556	275	640	1" 1/4	120
800	750	2268	115	640	1" 1/4	224
1000	750	2768	135	640	1" 1/4	259