

Groupe motopompe immergé

UPA

4 pouces - S 100D, UPA 100C
6 pouces - UPA 150C
8 pouces - UPA 200, UPA 200B
10 pouces - UPA 250C
12-14 pouces - UPA 300, UPA 350
16-26 pouces - BSX-BSF, UPZ

Livret technique



Copyright / Mentions légales

Livret technique UPA

Tous droits réservés. Les contenus de ce document ne doivent pas être divulgués, reproduits, modifiés ou communiqués à des tiers sauf autorisation écrite du constructeur.

Ce document pourra faire l'objet de modifications sans préavis.

© KSB Aktiengesellschaft, Frankenthal 02.06.2015

Sommaire

Adduction d'eau	6
Groupes immergés	6
Vue d'ensemble, 50 Hz	6
Vue d'ensemble des moteurs immergés	7
S 100D	8
Applications principales	8
Fluides pompés	8
Caractéristiques de service	8
Désignation	8
Conception	8
Matériaux	9
Avantages	9
Information produit selon le règlement 547/2012 (pour pompes à eau de 4 et 6 pouces) portant applica- tion de la directive 2009/125/CE « écoconception »	9
Certifications	10
Caractéristiques techniques	10
Grille de sélection	12
Courbes caractéristiques	13
Dimensions	15
Étendue de la fourniture	16
Accessoires	17
UPA 100C	19
Applications principales	19
Fluides pompés	19
Caractéristiques de fonctionnement	19
Désignation	19
Conception	19
Matériaux	20
Avantages du produit	20
Information produit selon le règlement 547/2012 (pour pompes à eau de 4 et 6 pouces) portant applica- tion de la directive 2009/125/CE « écoconception »	20
Certifications	20
Caractéristiques techniques	21
Grille de sélection	23
Courbes caractéristiques	24
Dimensions	27
Étendue de la fourniture	28
Accessoires	29
UPA 150C	31
Applications principales	31
Fluides pompés	31
Caractéristiques de service	31
Désignation	31
Conception	31
Matériaux	32

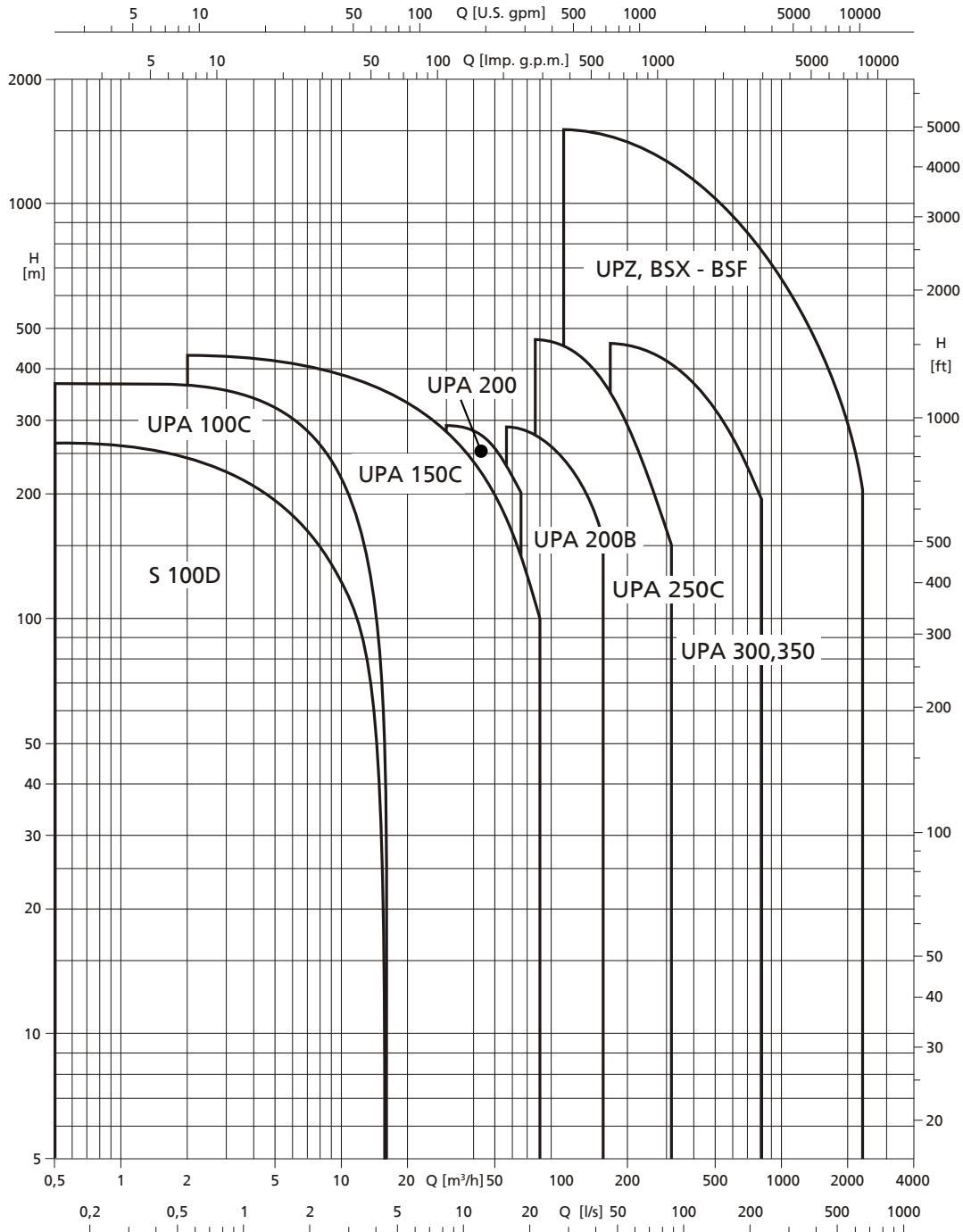
Avantages	32
Information produit selon le règlement 547/2012 (pour pompes à eau de 4 et 6 pouces) portant application de la directive 2009/125/CE « écoconception »	32
Certifications	33
Caractéristiques techniques	34
Grille de sélection	38
Courbes caractéristiques	39
Dimensions et raccords	43
Étendue de la fourniture	46
Accessoires	46
UPA 200, 200B, 250C	49
Applications principales	49
Fluides pompés	49
Caractéristiques de fonctionnement	49
Désignation	49
Conception	49
Matériaux	50
Peinture / Conditionnement	51
Avantages du produit	51
Certifications	51
Caractéristiques techniques	52
Grille de sélection	59
Courbes caractéristiques	60
Dimensions et raccords	64
Étendue de la fourniture	71
UPA 300, 350	72
Applications principales	72
Fluides pompés	72
Caractéristiques de fonctionnement	72
Désignation	72
Conception	72
Matériaux	73
Peinture / Conditionnement	73
Avantages du produit	73
Certifications	73
Caractéristiques techniques	74
Grille de sélection	78
Courbes caractéristiques	79
Dimensions et raccords	81
Étendue de la fourniture	86
BSX - BSF	87
Applications principales	87
Fluides pompés	87
Caractéristiques de fonctionnement	87
Désignation	87
Conception	87
Matériaux	88

Peinture / Conditionnement	88
Avantages du produit	88
Certifications	88
Grille de sélection	89
Étendue de la fourniture	90
UPZ	91
Applications principales	91
Fluides pompés	91
Caractéristiques de fonctionnement	91
Désignation	91
Conception	91
Matériaux	92
Peinture / Conditionnement	92
Avantages du produit	92
Certifications	92
Grille de sélection	93
Étendue de la fourniture	93
Accessoires pour tailles UPA 200 à UPA 350	94
Kits d'installation	94
Accessoires moteur	94
Accessoires électriques	94
Documents annexes	96
Liste des pièces	96
Liste des pièces UPA 150C	96
Liste des pièces UPA 200	98
Liste des pièces UPA 200B	102
Liste des pièces UPA 250C	104
Liste des pièces UPA 300	107
Liste des pièces UPA 350	110
Câbles d'alimentation	112
Applications principales	112
Caractéristiques de fonctionnement	112
Désignation	112
Conception	112
Informations sur la sélection	113
Dimensions et poids	115
Trousse de jonction	117
Colliers de serrage	119
Vitesse d'écoulement sur le moteur	120

Adduction d'eau

Groupes immergés

Vue d'ensemble, 50 Hz



Vue d'ensemble des moteurs immergés

Les moteurs immergés suivants sont disponibles :

Tableau de sélection

Diamètre de forage	Taille de moteur	Plage de tension	Puissance assignée	Nombre de pôles	
				2 pôles	4 pôles
4 pouces	1~ Franklin DN 100	Jusqu'à 1 kV	0,37 à 2,2 kW	✓	-
	3~ Franklin DN 100	Jusqu'à 1 kV	0,37 à 7,5 kW	✓	-
6 pouces	UMA 150E ¹⁾	Jusqu'à 1 kV	5,5 à 37 kW	✓	-
8 pouces	UMA 200D	Jusqu'à 1 kV	37 à 90 kW	✓	-
10 pouces	UMA 250D	Jusqu'à 1 kV	85 à 190 kW	✓	-
12 pouces	UMA 300D	Jusqu'à 1 kV	250 à 400 kW	✓	-
		Jusqu'à 1 kV	175 à 280 kW	-	✓
14 pouces	14D	1 à 3 kV	170 à 300 kW	✓	-
		Jusqu'à 1 kV	250 à 600 kW	✓	-
	VBD	Jusqu'à 1 kV	150 à 400 kW	-	✓
		1 à 3 kV	140 à 400 kW	✓	-
16 pouces	XBD	1 à 3 kV	400 à 830 kW	✓	-
		3 à 6 kV	260 à 700 kW	✓	-
	XMD	1 à 3 kV	280 à 500 kW	-	✓
		3 à 6 kV	220 à 450 kW	-	✓
19 pouces	ZBD	1 à 3 kV	650 à 1000 kW	✓	-
		3 à 6 kV	650 à 1000 kW	✓	-
	ZMD	1 à 3 kV	400 à 800 kW	-	✓
		3 à 6 kV	400 à 800 kW	-	✓
24 pouces	EBD	1 à 3 kV	900 à 1600 kW	✓	-
		3 à 6 kV	900 à 1600 kW	✓	-
	EMD	1 à 3 kV	900 à 2000 kW	-	✓
		3 à 6 kV	900 à 2000 kW	-	✓

Autres caractéristiques du moteur asynchrone UMA,
 voir livret technique réf. 3455.51

Autres caractéristiques du moteur synchrone UMA-S,
 voir livret technique réf. 3455.52

¹⁾ Également disponible : moteur synchrone UMA-S 150E pour entraînement à vitesse variable.

S 100D



Applications principales

- Installations d'arrosage
- Installations d'irrigation
- Surpression
- Rabattement de nappe
- Alimentation en eau domestique
- Systèmes de climatisation
- Installations d'adduction d'eau

Fluides pompés

- Eau potable
- Eau de refroidissement
- Eau de rivière, lacustre et souterraine
- Teneur en sable max. autorisée du fluide pompé 50 g/m³

Caractéristiques de service

Caractéristiques

Paramètre	Valeur	
Débit	Q [m ³ /h]	≤ 16
	Q [l/s]	≤ 4,4
Hauteur manométrique	H [m]	≤ 300
Température du fluide pompé	T [°C]	≤ 30 en service continu
Vitesse de rotation	n [t/min]	2900
Puissance	P _N [kW]	≤ 5,5
Diamètre de forage	D [mm]	≤ 100
	D ["]	≤ 4

Désignation

Exemple : S 100D - 4 / 6

Explication concernant la désignation

Indication	Signification
S	Gamme de pompes
100	Taille nominale [mm]
D	Code de génération
4	Débit au point optimum [m ³ /h]
6	Nombre d'étages

Conception

Construction

- Pompe centrifuge
- Multicellulaire
- Monoflux
- Liaison rigide de pompe et moteur
- Construction chemisée

Raccords

- Orifice de refoulement taraudé G 1 1/4
- Avec clapet de non-retour

Forme de roue

- Roue radiale ou semi-axiale

Mode d'installation

- Installation verticale
- Installation horizontale²⁾

Entraînement

- Moteur asynchrone
- Construction à rotor en court-circuit pour installation immergée
- Raccord standard NEMA
- Fréquence 50 Hz
- Indice de protection IP68
- Classe d'isolation B
- Démarrage direct
- Fréquence de démarrages max. : 20 par heure

Moteur monophasé :

- Puissance assignée P_N ≤ 2,2 kW
- Tension assignée U_N : 220 – 230 V

Moteur triphasé :

- Puissance assignée P_N ≤ 5,5 kW
- Tension assignée U_N : 380 – 500 V

Raccordement électrique

- En standard, réalisé en usine avec 1 câble sortie moteur 4 × 1,5 mm² plat (avec conducteur de protection et mise à la terre intérieure)
 - Longueur de câble 1,5 m pour moteurs jusqu'à 1,5 kW

²⁾ En fonction du nombre d'étages

- Longueur de câble 2,5 m pour moteurs à partir de 2,2 kW

Paliers

- Paliers lisses radiaux
- Lubrifiés par le fluide pompé dans la partie pompe et par l'eau de remplissage dans la partie moteur
- La poussée axiale est reprise par la butée à patins oscillants à auto-alignement en partie basse du moteur.
- En fonction de la taille de pompe et du nombre d'étages, un palier intermédiaire est prévu dans la pompe.

Matériaux

Tableau des matériaux pompe S 100D

Composant	Version de matériaux C1
Roue	Noryl renforcé de fibres de verre (PPO GF20V)
Chemise de pompe	Acier CrNi (1.4301)
Corps d'aspiration	Acier CrNi (1.4301)
Vis / écrous	Acier CrNiMo (A4 - 70)
Élément (diffuseur)	Noryl renforcé de fibres de verre (PPO GF20V)
Corps d'étage	Acier CrNi (1.4301)
Corps de clapet	Acier CrNi (1.4301)
Arbre	Acier Cr (1.4021)

Tableau des matériaux moteur DN 100

Composant	Version de matériaux C1
Corps de palier	Acier CrNi (1.4301)
Chemise de stator	Acier CrNi (1.4301)
Arbre	Acier CrNi (1.4305)

Avantages

- Adapté au pompage dans des forages étroits grâce à sa forme longiligne
- Grande flexibilité grâce à l'installation verticale, horizontale ou inclinée
- Moteurs dimensionnés pour la puissance maximale de la pompe
- Rendements élevés
- Fonctionnement silencieux
- Sécurité de fonctionnement grâce au clapet de non-retour avec système anti-blocage

Information produit selon le règlement 547/2012 (pour pompes à eau de 4 et 6 pouces) portant application de la directive 2009/125/CE « écoconception »

- Indice de rendement minimum : cf. fiche de spécifications.
- Le critère de référence correspondant aux pompes à eau les plus efficaces est $MEI \geq 0,70$.
- Année de construction : cf. fiche de spécifications.
- Nom du fabricant ou marque de fabrique, n° d'enregistrement officiel et lieu de fabrication : cf. fiche de spécifications ou la documentation fournie.
- Information sur le type et la taille du produit : cf. fiche de spécifications.
- Rendement hydraulique de la pompe (%) avec diamètre de roue corrigé : cf. fiche de spécifications.
- Courbes de la pompe, y compris la courbe d'efficacité : cf. la courbe documentée.

- En règle générale, le rendement d'une pompe avec roue corrigée est inférieur à celui d'une pompe avec diamètre de roue maximal. La pompe peut être adaptée à un point de fonctionnement défini par la correction de la roue, ce qui réduit la consommation d'énergie. L'indice de rendement minimum (MEI) est fondé sur le diamètre maximal de la roue.
- Le fonctionnement de cette pompe à eau à différents points de fonctionnement peut être plus efficace et plus rentable si elle est, par exemple, commandée par un variateur de vitesse qui adapte le fonctionnement de la pompe au système.
- Informations relatives au démontage, au recyclage ou à l'élimination du produit en fin de vie : cf. la notice de service / de montage.
- Les informations relatives au rendement de référence ou au graphique du rendement de référence de la pompe pour un $MEI = 0,70$ (0,40) sur la base du modèle indiqué sur l'illustration sont disponibles à l'adresse suivante : <http://www.europump.org/efficiencycharts>.

Certifications

Tableau synoptique

Label	Valable pour :	Remarque
	Tous pays	Système de management qualité certifié ISO 9001
	France	Attestation de conformité sanitaire

Caractéristiques techniques
S 100D version standard 1~230 V

Caractéristiques techniques

S 100D	P _N [kW]	I _N ³⁾ [A]	Mode d'installation		Utilisation avec appareil automatique de commande	[kg]
			Vertical	Horizontal		
1/7	0,37	3,3	X	X	X	10
1/9	0,37	3,3	X	X	X	10
1/12	0,55	4,3	X	X	X	11
1/14	0,55	4,3	X	X	X	13
1/16	0,55	4,3	X	X	X	13
1/20	0,75	5,7	X	X	X	14
1/25	1,10	8,4	X	-	X	15,5
1/30	1,10	8,4	X	-	X	16,5
1/35	1,50	10,7	X	-	X	18,5
1/40	1,50	10,7	X	-	X	19,5
1/50	2,20	14,7	X	-	-	22,6
2/7	0,37	3,3	X	X	X	10
2/11	0,55	4,3	X	X	X	12
2/15	0,75	5,7	X	X	X	13
2/18	1,10	8,4	X	X	X	15
2/20	1,10	8,4	X	X	X	16
2/22	1,10	8,4	X	X	X	16,5
2/27	1,50	10,7	X	X	X	17,6
2/30	1,50	10,7	X	-	X	19,6
2/33	2,20	14,7	X	-	X	21,6
2/38	2,20	14,7	X	-	X	22,6
2/44	2,20	14,7	X	-	X	22,6
4/3	0,37	3,3	X	X	X	10
4/6	0,55	4,3	X	X	X	11
4/8	0,75	5,7	X	X	X	13
4/11	1,10	8,4	X	X	X	14
4/16	1,50	10,7	X	X	-	16,1
4/21	2,20	14,7	X	X	-	18,1

3) Moteurs pour coffret de démarrage avec condensateur permanent (PSC)

4) Cette taille ne peut pas être vendue dans les pays membres de l'Union européenne !

S 100D	P _N [kW]	I _N [A]	Mode d'installation		Utilisation avec appareil automatique de commande	[kg]
			Vertical	Horizontal		
4/24	2,20	14,7	X	-	-	18,6
7/4 ⁴⁾	0,75	5,7	X	X	X	12
7/6 ⁴⁾	1,10	8,4	X	X	X	14
7/8 ⁴⁾	1,50	10,7	X	X	-	15,1
7/11 ⁴⁾	2,20	14,7	X	X	-	17,1
7/13 ⁴⁾	2,20	14,7	X	X	-	18,1
12/4 ⁴⁾	1,10	8,4	X	X	X	15
12/6 ⁴⁾	1,50	10,7	X	X	X	17,1
12/10 ⁴⁾	2,20	14,7	X	X	X	19,1

S 100D version standard 3~400 V

Également utilisable pour 380 V et 415 V (1,1 kW - 5,5 kW)

Caractéristiques techniques

S 100D	P _N [kW]	I _N 3~ 400 V [A]	Mode d'installation		Utilisation avec appareil automatique de commande	[kg]
			Vertical	Horizontal		
1/7	0,37	1,1	X	X	X	8,5
1/9	0,37	1,1	X	X	X	8,5
1/12	0,55	1,6	X	X	X	10,5
1/14	0,55	1,6	X	X	X	11,5
1/16	0,55	1,6	X	X	X	12,5
1/20	0,75	2,0	X	X	X	13,5
1/25	1,10	2,8	X	-	X	15,5
1/30	1,10	2,8	X	-	X	16,5
1/35	1,50	3,9	X	-	X	18,5
1/40	1,50	3,9	X	-	X	19,5
1/50	2,20	5,5	X	-	X	22,5
2/7	0,37	1,1	X	X	X	9,5
2/11	0,55	1,6	X	X	X	10,5
2/15	0,75	2,0	X	X	X	11,5
2/18	1,10	2,8	X	X	X	14,5
2/20	1,10	2,8	X	X	X	14,5
2/22	1,10	2,8	X	X	X	16,5
2/27	1,50	3,9	X	X	X	19,5
2/30	1,50	3,9	X	-	X	20,5
2/33	2,20	5,5	X	-	X	21,5
2/38	2,20	5,5	X	-	X	23,5
2/44	2,20	5,5	X	-	X	26,5
2/50	3,00	7,5	X	-	X	27,5
4/3	0,37	1,1	X	X	X	9,5
4/6	0,55	1,6	X	X	X	10,5
4/8	0,75	2,0	X	X	X	10,5
4/11	1,10	2,8	X	X	X	12,5
4/16	1,50	3,9	X	X	X	15,5
4/21	2,20	5,5	X	X	X	17,5
4/24	2,20	5,5	X	-	X	17,5
4/33	3,00	7,5	X	-	X	23,5
4/40	3,70	9,0	X	-	X	23,5
7/4 ⁵⁾	0,75	2,0	X	X	X	10,5
7/6 ⁵⁾	1,10	2,8	X	X	X	12,5
7/8 ⁵⁾	1,50	3,9	X	X	X	14,5
7/11 ⁵⁾	2,20	5,5	X	X	X	15,5
7/13 ⁵⁾	2,20	5,5	X	X	X	17,5
7/18 ⁵⁾	3,00	7,5	X	X	X	22,5
7/23 ⁵⁾	3,70	9,0	X	-	X	27,5
7/28 ⁵⁾	5,50	12,6	X	-	X	38,5
7/33 ⁵⁾	5,50	12,6	X	-	X	28,5
12/4 ⁵⁾	1,10	2,8	X	X	X	14,5

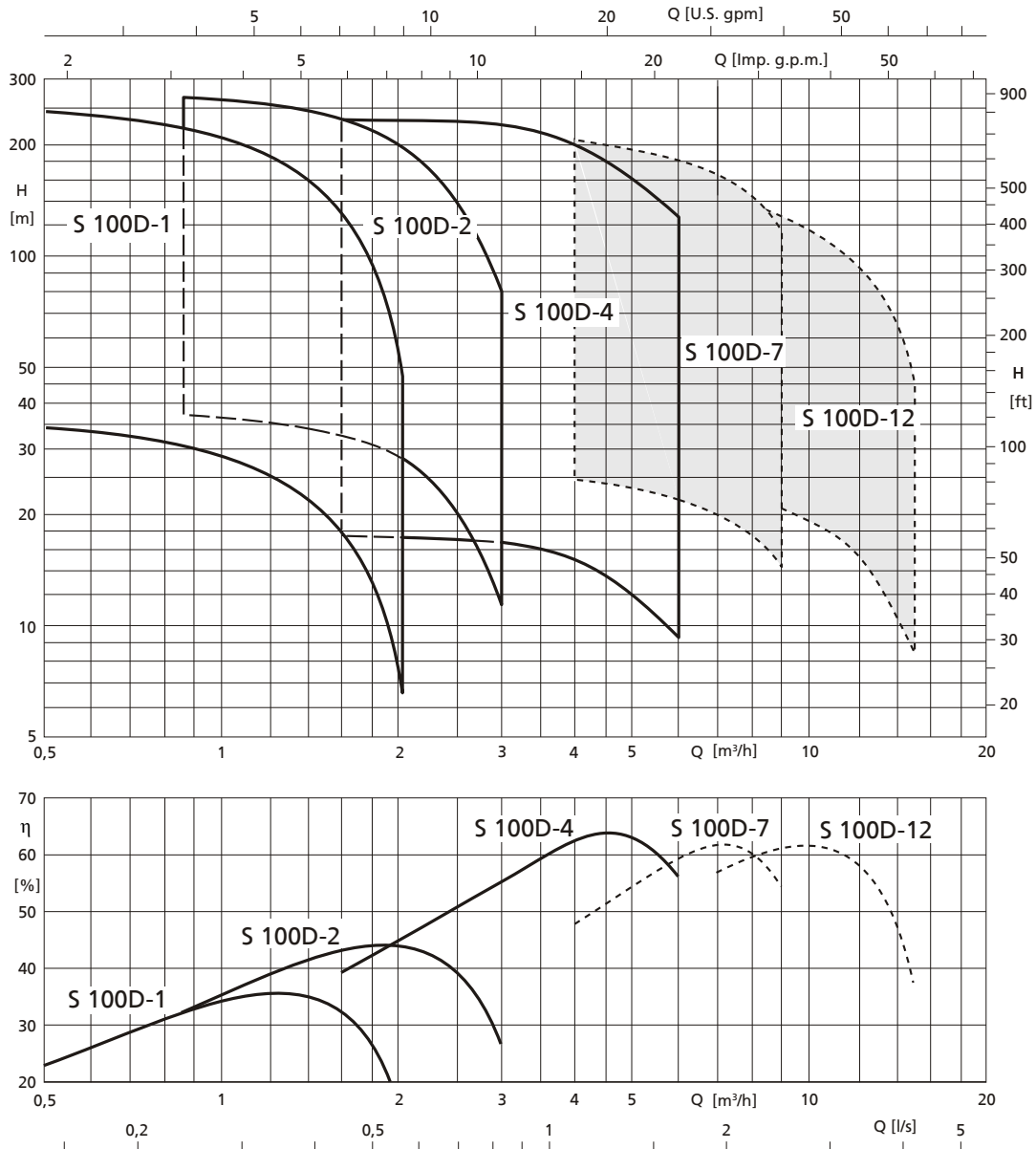
S 100D	P _N	I _N 3~ 400 V [A]	Mode d'installation		Utilisation avec appareil automatique de commande	[kg]
			Vertical	Horizontal		
	[kW]					
12/6 ⁵⁾	1,50	3,9	X	X	X	16,5
12/10 ⁵⁾	2,20	5,5	X	X	X	17,5
12/13 ⁵⁾	3,00	7,5	X	-	X	24,5
12/17 ⁵⁾	3,70	9,0	X	-	X	30,5
12/21 ⁵⁾	5,50	12,6	X	-	-	40,5
12/25 ⁵⁾	5,50	12,6	X	-	-	41,5

i Une vitesse d'écoulement suffisante le long du moteur doit être assurée en cas d'installation horizontale pour dissiper de manière fiable la chaleur générée par le moteur. Le montage d'une chemise de refroidissement, d'un capotage, etc. est donc impératif. (⇒ page 18)

⁵⁾ Cette taille ne peut pas être vendue dans les pays membres de l'Union européenne !

Grille de sélection

n = 2900 t/min



Remarque :

Toutes les tailles jusqu'à une puissance moteur P_N de 2,2 kW peuvent être livrées équipées au choix d'un moteur monophasé (1~) ou triphasé (3~).

Les tailles S 100D - 7/... et S 100D - 12/.. ne peuvent pas être vendues dans les pays membres de l'Union européenne !

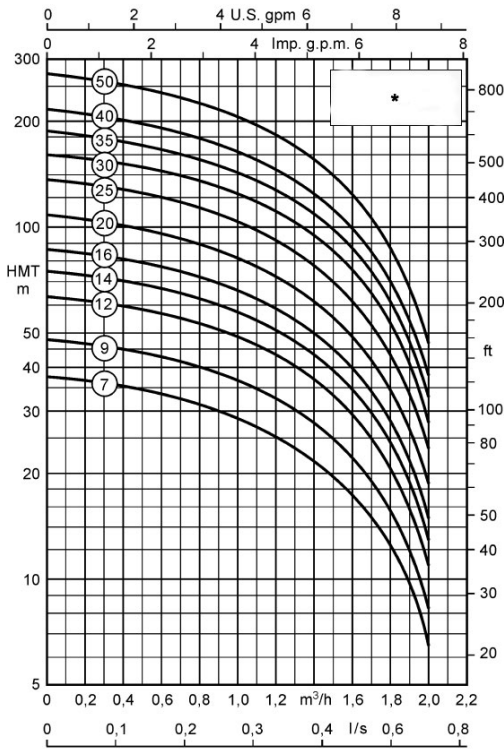
Courbes caractéristiques

Les courbes de ce document permettent de faire une présélection. Les caractéristiques de dimensionnement précises sont indiquées dans l'offre.

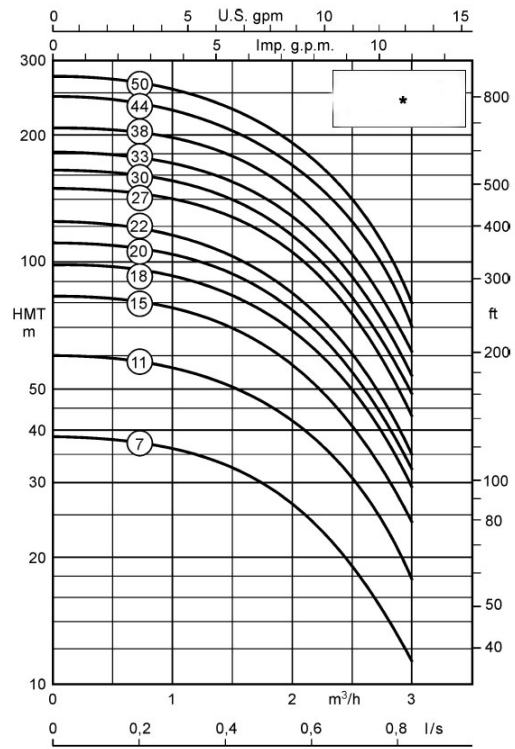
- Tolérance suivant ISO 9906 classe 3B, au-dessous de 10 kW selon paragraphe 4.4.2

n = 2900 t/min

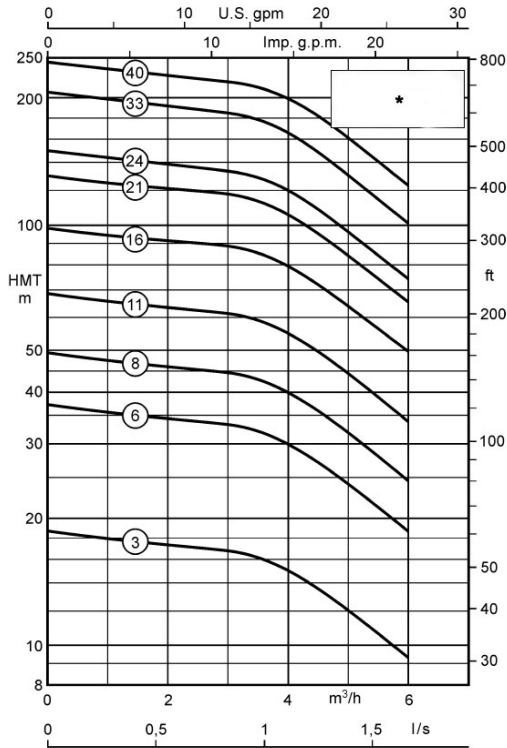
S 100D - 1



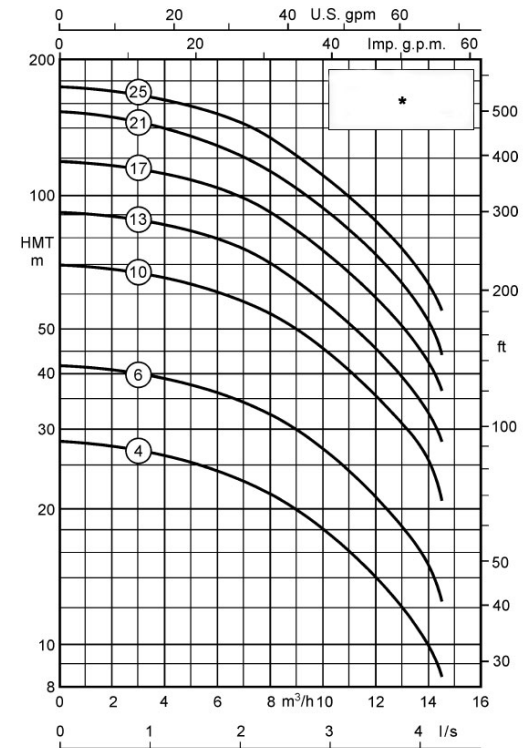
S 100D - 2



S 100D - 4

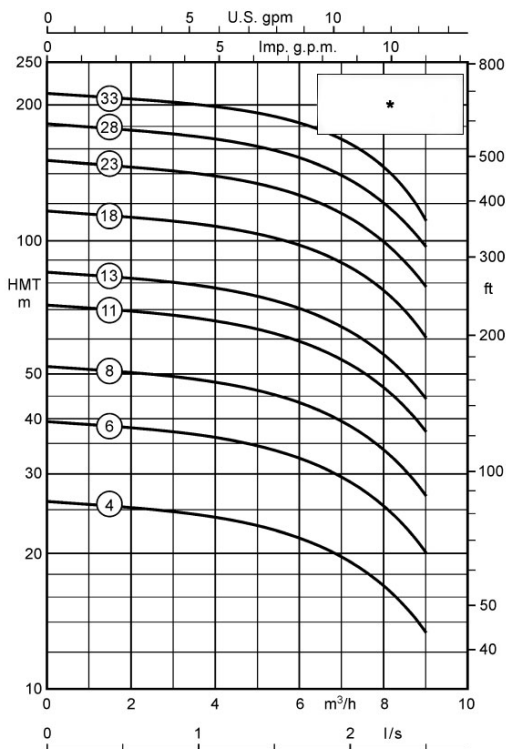


S 100D - 12



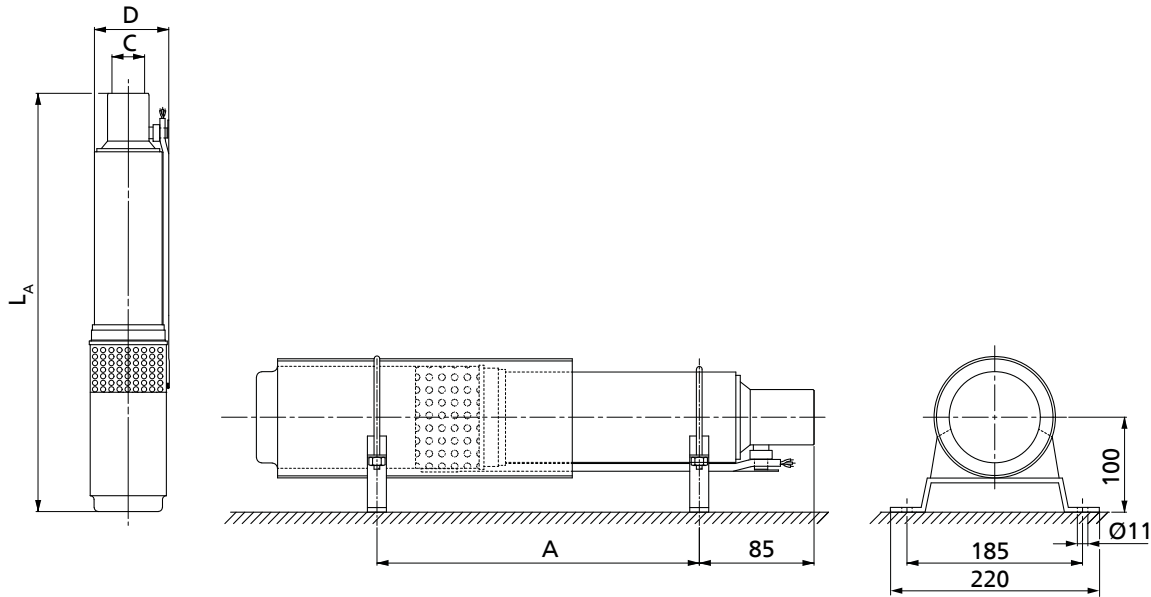
i La taille S 100D-12 ne peut pas être vendue dans les pays membres de l'Union européenne !

S 100D - 7



i La taille S 100D-7 ne peut pas être vendue dans les pays membres de l'Union européenne !

Dimensions



Dimensions en [mm]

Dimensions / Poids / Numéros articles

S 100D	1~ 230 V				3~ 400 V				C	D _{max}
	L _A	A	N° article	[kg]	L _A	A	N° article	[kg]		
	[mm]	[mm]			[mm]	[mm]				
1/7	561,2	371	39022528	10	546,2	362	39022565	8,5	G 1 1/4	96
1/9	611,2	425	39022529	10	596,2	416	39022566	8,5	G 1 1/4	96
1/12	702,2	508	39022530	11	686,2	492	39022567	10,5	G 1 1/4	96
1/14	777,2	552	39022531	13	741,2	537	39022568	11,5	G 1 1/4	96
1/16	792,2	597	39022532	13	766,2	582	39022569	12,5	G 1 1/4	96
1/20	908,6	687	39022533	14	847,2	672	39022570	13,5	G 1 1/4	96
1/25	1079,6	-	39022534	15,5	1028,6	-	39022571	15,5	G 1 1/4	96
1/30	1189,6	-	39022535	16,5	1133,6	-	39022572	16,5	G 1 1/4	96
1/35	1377,6	-	39022536	18,5	1289,6	-	39022573	18,5	G 1 1/4	96
1/40	1487,6	-	39022537	19,5	1429,6	-	39022574	19,5	G 1 1/4	96
1/50	1781,6	-	39022538	22,6	1687,6	-	39022575	22,5	G 1 1/4	96
2/7	556,2	371	39022539	10	541,2	362	39022576	9,5	G 1 1/4	96
2/11	677,2	484	39022540	12	651,2	470	39022577	10,5	G 1 1/4	96
2/15	798,6	589	39022541	13	767,2	574	39022578	11,5	G 1 1/4	96
2/18	919,6	684	39022542	15	863,6	655	39022579	14,5	G 1 1/4	96
2/20	964,6	729	39022543	16	908,6	701	39022580	14,5	G 1 1/4	96
2/22	1009,6	775	39022544	16,5	953,6	746	39022581	16,5	G 1 1/4	96
2/27	1157,6	901	39022545	17,6	1099,6	873	39022582	19,5	G 1 1/4	96
2/30	1217,6	-	39022546	19,6	1159,6	-	39022583	20,5	G 1 1/4	96
2/33	1401,6	-	39022547	21,6	1307,6	-	39022584	21,5	G 1 1/4	96
2/38	1511,6	-	39022548	22,6	1417,6	-	39022585	23,5	G 1 1/4	96
2/44	1646,6	-	39022549	22,6	1552,6	-	39022586	26,5	G 1 1/4	96
2/50	-	-	-	-	1740,6	-	39022587	27,5	G 1 1/4	96
4/3	491,2	333	39022550	10	476,2	324	39022588	9,5	G 1 1/4	96
4/6	592,2	399	39022551	11	566,2	384	39022589	10,5	G 1 1/4	96
4/8	673,6	489	39022552	13	642,2	475	39022590	10,5	G 1 1/4	96
4/11	799,6	594	39022553	14	743,6	566	39022591	12,5	G 1 1/4	96
4/16	957,6	734	39022554	16,1	899,6	706	39022592	15,5	G 1 1/4	96
4/21	1156,6	900	39022555	18,1	1062,6	847	39022593	17,5	G 1 1/4	96
4/24	1231,6	-	39022556	18,6	1137,6	-	39022594	17,5	G 1 1/4	96
4/33	-	-	-	-	1565,6	-	39022595	23,5	G 1 1/4	96
4/40	-	-	-	-	1773,2	-	39022596	23,5	G 1 1/4	96

S 100D	1~ 230 V				3~ 400 V				C	D _{max} [mm]
	L _A	A	N° article	[kg]	L _A	A	N° article	[kg]		
	[mm]	[mm]			[mm]	[mm]				
7/4 ⁶⁾	594,6	421	39022557	12	563,2	407	39022597	10,5	G 1 1/4	96
7/6 ⁶⁾	715,6	517	39022558	14	659,6	489	39022598	12,5	G 1 1/4	96
7/8 ⁶⁾	813,6	599	39022559	15,1	755,6	571	39022599	14,5	G 1 1/4	96
7/11 ⁶⁾	987,6	740	39022560	17,1	893,6	687	39022600	15,5	G 1 1/4	96
7/13 ⁶⁾	1052,6	808	39022561	18,1	958,6	755	39022601	17,5	G 1 1/4	96
7/18 ⁶⁾	-	-	-	-	1170,6	958	39022602	22,5	G 1 1/4	96
7/23 ⁶⁾	-	-	-	-	1484,2	-	39022603	27,5	G 1 1/4	96
7/28 ⁶⁾	-	-	-	-	1829,5	-	39022604	38,5	G 1 1/4	96
7/33 ⁶⁾	-	-	-	-	1999,5	-	39022605	28,5	G 1 1/4	96
12/4 ⁶⁾	844,6	613	39022562	15	788,6	585	39022606	14,5	G 2	96
12/6 ⁶⁾	982,6	739	39022563	17,1	924,6	707	39022607	16,5	G 2	96
12/10 ⁶⁾	1271,6	991	39022564	19,1	1177,6	938	39022608	17,5	G 2	96
12/13 ⁶⁾	-	-	-	-	1395,6	-	39022609	24,5	G 2	96
12/17 ⁶⁾	-	-	-	-	1783,2	-	39022610	30,5	G 2	96
12/21 ⁶⁾	-	-	-	-	2133,5	-	39022611	40,5	G 2	96
12/25 ⁶⁾	-	-	-	-	2348,5	-	39022612	41,5	G 2	96

Étendue de la fourniture

Selon la version choisie, les composants suivants font partie de la livraison :

- Groupe motopompe avec câble sortie moteur
- Coffret de démarrage avec condensateur permanent
- Plaque signalétique de réserve

En option :



- Rallonge de câble, raccordée ou livrée séparément
- Trousse de jonction
- Colliers de serrage
- Dispositifs de protection électriques
- Chemise de refroidissement
- Appareils automatiques de commande

⁶⁾ Cette taille ne peut pas être vendue dans les pays membres de l'Union européenne !

Accessoires
Accessoires pompe

Désignation des pièces			N° article	[kg]
Pièce d'adaptation	G 1 1/4 vers G 1 1/2	Par jeu	90052823	0,5
	G 1 1/2 vers DN 40	Par pièce	90050611	2,6
	G 2 sur DN 50	Par pièce	95000220	3,5
Colliers support	R 1 1/4 / DN 32	Par paire	95000290	2,4
	R 2" / DN 50	Par paire	95000294	3,4
Collier de serrage		Par pièce	40980709	0,1
Câble d'alimentation, eau potable	4 x 1,5 mm ²	Par mètre	90068174	0,18
Câble d'alimentation, eau potable	4 x 2,5 mm ²	Par mètre	90068175	0,259
Câble d'alimentation, eau potable	4 x 4 mm ²	Par mètre	90068176	0,356
Kit d'accessoire pour la réalisation d'un raccordement de câble non débrouvable Uniquement pour groupes avec moteurs DN 100 (dia. ext. 100 mm) Étendue : 1 câble court (1,5 m x 4 x 1,5 mm ² plat) avec connecteur des deux extrémités et 1 raccord de câble pour 1 câble plat 4 x 1,5 mm ² ou câble rond jusqu'à 4 x 4 mm ² , avec résine de scellement		Par jeu	90033494	0,6
Avec raccordement et scellement du câble de jonction		Par jeu	90039543	0,6
Trousse de jonction standard avec gaine thermorétractable, pour un raccordement de câble non débrouvable	4 x 1,5 mm ² et 4 x 2,5 mm ²		40980058	0,1
	Idem ci-dessus, mais avec raccordement et scellement du câble en usine.		40980708	0,1
	4 x 4 mm ²		39020537	0,1
	Idem ci-dessus, mais avec raccordement et scellement du câble en usine.		39020536	0,5
Dispositif de protection manque d'eau Fonctionnement automatique		Par jeu	90009554	2
Dispositif de protection manque d'eau Fonctionnement semi-automatique		Par jeu	90009553	2
En plus, par électrode, 1 câble de commande, ACS, 1 x 1,5 mm ²		Par mètre	01046306	0,01
Armoire électrique UPA Control Pour démarrage direct, compensation thermique, boîtier en matière isolante Avec 4 presse-étoupe pour câble rond 3 électrodes immergées et commutateur de sélection intégré pour les modes de fonctionnement « protection manque d'eau » ou « contrôle de niveau d'eau » ainsi que relais de surintensité thermique pour le contrôle d'absence de phase, pour les tailles moteur suivantes :	1~ 230 V	3~ 400 V		
	-	0,37 kW	40980887	3,5
	-	0,55 + 0,75 kW	40980889	3,5
	0,37 kW	1,10 + 1,50 kW	40980891	3,5
	0,55 kW	-	40980893	0
	0,75 kW	2,20 kW	40980895	3,5
	1,10 kW	3,00 + 3,70 kW	40980897	3,5
	1,50 kW	-	40980899	3,5
	2,20 kW	5,50 kW	40984811	3,5
	-	7,50 kW	90052649	3,5
Parafoudre	Pour 1~ 230 V	Par jeu	00533291	0,1
	pour 3~ 400 V	Par jeu	00533299	0,3
Pressostat 0 - 8 bar		Par pièce	01151586	1
Jeu d'électrodes : 3 électrodes en acier inox			40980055	0,3
Jeu d'électrodes : 1 électrode en acier inox			40980056	0,1
Filin de suspension en acier inox, 15 m, avec accessoires de montage			42200727	1
Filin de suspension en acier inox, 30 m			42204021	2

Appareils automatiques de commande

	Désignation des pièces	N° article	[kg]
	Appareil automatique de commande Cervomatic EDP.2	01185581	2,5
	Appareil automatique de commande Controlmatic E	90053395	1,3

Longueurs admissibles de câble

ΔU jusqu'à 3%, démarrage direct et t jusqu'à + 30 °C

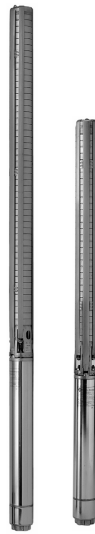
Courant / tension	Puissance moteur [kW]	Longueurs de câbles [m] pour les sections de câble suivantes ⁷⁾			
		1,5 mm ²	2,5 mm ²	4,0 mm ²	6,0 mm ²
1~ 230 V (PSC)	0,37	95	159	255	382
1~ 230 V (PSC)	0,55	71	118	189	284
1~ 230 V (PSC)	0,75	52	87	140	210
1~ 230 V (PSC)	1,10	37	62	99	148
1~ 230 V (PSC)	1,50	28	47	75	113
1~ 230 V (PSC)	2,20	20	33	53	80
3~ 400 V	0,37	713	-	-	-
3~ 400 V	0,55	490	-	-	-
3~ 400 V	0,75	377	628	-	-
3~ 400 V	1,10	265	443	708	-
3~ 400 V	1,50	190	318	509	-
3~ 400 V	2,20	137	228	365	548
3~ 400 V	3,00	100	167	268	402
3~ 400 V	3,70	82	137	220	330
3~ 400 V	5,50	56	94	151	227

Chemise de refroidissement en acier inoxydable 1.4301

Nombre d'étages S 100D	P _N		Chemise de refroidissement					Crépine d'aspiration		
	1~ 230 V	3~ 400 V	Ø × longueur	Installation verticale		Installation horizontale (chevalets compris)		Ø × longueur	N° article	[kg]
	[kW]	[kW]		[mm]	N° article	[kg]	N° article			
1/7 – 1/20	≤ 0,75	≤ 0,75	Ø 115 (130) × 400	90065490	1,5	01138199	2,1	Ø 115 × 117	90065494	0,3
1/25 – 1/30	≤ 0,75	≤ 0,75	Ø 115 (130) × 400	90065490	1,5	-	-	Ø 115 × 117	90065494	0,3
1/35 – 1/50	≤ 1,5	≤ 1,5	Ø 115 (130) × 500	90065491	1,7	-	-	Ø 115 × 117	90065494	0,3
2/7 – 2/15	≤ 0,75	≤ 0,75	Ø 115 (130) × 400	90065490	1,5	01138199	2,1	Ø 115 × 117	90065494	0,3
2/18 – 2/27	≤ 1,5	≤ 1,5	Ø 115 (130) × 500	90065491	1,7	01138200	2,3	Ø 115 × 117	90065494	0,3
2/30	≤ 1,5	≤ 1,5	Ø 115 (130) × 500	90065491	1,7	-	-	Ø 115 × 117	90065494	0,3
2/33 – 2/50	≤ 2,2	≤ 3,0	Ø 115 (130) × 625	90065492	2	-	-	Ø 115 × 117	90065494	0,3
4/3 – 4/8	≤ 0,75	≤ 0,75	Ø 115 (130) × 400	90065490	1,5	01138199	2,1	Ø 115 × 117	90065494	0,3
4/11 – 4/16	≤ 1,5	≤ 1,5	Ø 115 (130) × 500	90065491	1,7	01138200	2,3	Ø 115 × 117	90065494	0,3
4/21	≤ 2,2	≤ 3,0	Ø 115 (130) × 625	90065492	2	01138201	2,6	Ø 115 × 117	90065494	0,3
4/24 – 4/33	≤ 2,2	≤ 3,0	Ø 115 (130) × 625	90065492	2	-	-	Ø 115 × 117	90065494	0,3
4/40	-	≤ 5,5	Ø 115 (130) × 800	90065493	2,5	-	-	Ø 115 × 117	90065494	0,3
7/4	≤ 0,75	≤ 0,75	Ø 115 (130) × 400	90065490	1,5	01138199	2,1	Ø 115 × 117	90065494	0,3
7/6 – 7/8	≤ 1,5	≤ 1,5	Ø 115 (130) × 500	90065491	1,7	01138200	2,3	Ø 115 × 117	90065494	0,3
7/11 – 7/18	≤ 2,2	≤ 3,0	Ø 115 (130) × 625	90065492	2	01138201	2,6	Ø 115 × 117	90065494	0,3
7/23 – 7/33	-	≤ 5,5	Ø 115 (130) × 800	90065493	2,5	-	-	Ø 115 × 117	90065494	0,3
12/4 – 12/6	≤ 1,5	≤ 1,5	Ø 115 (130) × 500	90065491	1,7	01138200	2,3	Ø 115 × 117	90065494	0,3
12/10	≤ 2,2	≤ 3,0	Ø 115 (130) × 625	90065492	2	01138201	2,6	Ø 115 × 117	90065494	0,3
12/13	≤ 2,2	≤ 3,0	Ø 115 (130) × 625	90065492	2	-	-	Ø 115 × 117	90065494	0,3
12/17 – 12/25	-	≤ 5,5	Ø 115 (130) × 800	90065493	2,5	-	-	Ø 115 × 117	90065494	0,3

⁷⁾ En cas de section différente du câble moteur, la longueur du câble peut varier.

UPA 100C



Applications principales

- Installations d'arrosage
- Installations d'irrigation
- Surpression
- Rabattement de nappe
- Alimentation en eau domestique
- Systèmes de climatisation
- Installations d'adduction d'eau

Fluides pompés

- Eau potable
- Eau de refroidissement
- Eau de rivière, lacustre et souterraine
- Teneur en sable max. autorisée du fluide pompé 50 g/m³

Caractéristiques de fonctionnement

Caractéristiques

Paramètre	Valeur	
Débit	Q [m ³ /h]	≤ 15
	Q [l/min]	≤ 250
Hauteur manométrique	H [m]	≤ 400
Température du fluide pompé	T [°C]	≤ 30 en service continu
Vitesse de rotation	n [t/min]	2900
Puissance	P _N [kW]	7,5
Diamètre de forage	D [mm]	100
	D ["]	4

Désignation

Exemple : UPA 100C 4/6 - Z2

Explication concernant la désignation

Indication	Signification
UPA	Gamme de pompes
100	Taille nominale [mm]
C	Code de génération
4	Débit au point optimum [m ³ /h]
6	Nombre d'étages
Z2	Code hydraulique

Conception

Construction

- Pompe centrifuge
- Multicellulaire
- Monoflux
- Construction à corps segmenté
- Liaison rigide de pompe et moteur

Raccords

- Tête de pompe avec taraudage Rp 1 1/2 ou Rp 2
- Avec clapet de non-retour

Forme de roue

- Roue radiale ou semi-axiale

Mode d'installation

- Installation verticale
- Installation horizontale

Entraînement

- Moteur asynchrone
- Construction à rotor en court-circuit pour installation immergée
- Raccord standard NEMA
- Fréquence 50 Hz
- Indice de protection IP68
- Classe d'isolation B
- Démarrage direct
- Fréquence de démarrages max. : 20 par heure

Moteur monophasé :

- Puissance assignée P_N ≤ 2,2 kW
- Tension assignée U_N : 220 – 230 V

Moteur triphasé :

- Puissance assignée P_N ≤ 7,5 kW
- Tension assignée U_N : 380 – 400 V

Raccordement électrique

- En standard, réalisé en usine avec 1 câble sortie moteur 4 × 1,5 mm² plat (avec conducteur de protection et mise à la terre intérieure)
 - Longueur de câble 1,5 m pour moteurs jusqu'à 1,5 kW
 - Longueur de câble 2,5 m pour moteurs à partir de 2,2 kW

Paliers

- Paliers lisses radiaux
- Lubrifiés par le fluide pompé dans la partie pompe et par l'eau de remplissage dans la partie moteur
- La poussée axiale est reprise par la butée à patins oscillants à auto-alignement en partie basse du moteur.
- Palier intermédiaire à chaque étage

Matériaux

Tableau des matériaux pompe UPA 100C

Composant	Version de matériaux C1
Corps	Acier CrNi (1.4301)
Roue	Acier CrNi (1.4301)
Diffuseur	Acier CrNi (1.4301)
Arbre	Acier CrNi (1.4301)

Tableau des matériaux moteur DN 100

Composant	Version de matériaux C1
Corps de palier	Acier CrNi (1.4301)
Chemise de stator	Acier CrNi (1.4301)
Arbre	Acier CrNi (1.4305)

Avantages du produit

- Grande sécurité de fonctionnement grâce à la mise en œuvre d'acier inoxydable haute qualité pour tous les composants
- Géométrie optimisée de l'hydraulique pour un rendement élevé
- Grande flexibilité grâce à l'installation verticale, horizontale ou inclinée
- Sécurité de fonctionnement grâce au clapet de non-retour avec système anti-blocage
- Moteurs dimensionnés pour la puissance maximale de la pompe
- Maintenance aisée grâce au remplacement facile des paliers et bagues d'usure
- Fonctionnement silencieux

de fonctionnement défini par la correction de la roue, ce qui réduit la consommation d'énergie. L'indice de rendement minimum (MEI) est fondé sur le diamètre maximal de la roue.



- Le fonctionnement de cette pompe à eau à différents points de fonctionnement peut être plus efficace et plus rentable si elle est, par exemple, commandée par un variateur de vitesse qui adapte le fonctionnement de la pompe au système.
- Informations relatives au démontage, au recyclage ou à l'élimination du produit en fin de vie : cf. la notice de service / de montage.
- Les informations relatives au rendement de référence ou au graphique du rendement de référence de la pompe pour un MEI = 0,70 (0,40) sur la base du modèle indiqué sur l'illustration sont disponibles à l'adresse suivante : <http://www.europump.org/efficiencycharts>.

Information produit selon le règlement 547/2012 (pour pompes à eau de 4 et 6 pouces) portant application de la directive 2009/125/CE « écoconception »

- Indice de rendement minimum : cf. fiche de spécifications.
- Le critère de référence correspondant aux pompes à eau les plus efficaces est MEI \geq 0,70.
- Année de construction : cf. fiche de spécifications.
- Nom du fabricant ou marque de fabrique, n° d'enregistrement officiel et lieu de fabrication : cf. fiche de spécifications ou la documentation fournie.
- Information sur le type et la taille du produit : cf. fiche de spécifications.
- Rendement hydraulique de la pompe (%) avec diamètre de roue corrigé : cf. fiche de spécifications.
- Courbes de la pompe, y compris la courbe d'efficacité : cf. la courbe documentée.
- En règle générale, le rendement d'une pompe avec roue corrigée est inférieur à celui d'une pompe avec diamètre de roue maximal. La pompe peut être adaptée à un point

Certifications

Tableau synoptique

Label	Valable pour :	Remarque
	Tous pays	Système de management qualité certifié ISO 9001
	France	Attestation de conformité sanitaire

Caractéristiques techniques
UPA 100C : version standard 1~230 V

Caractéristiques techniques

UPA 100C	P _N [kW]	I _N 1~230 V [A]	Mode d'installation		[kg]
			Vertical	Horizontal	
2/5	0,37	3,3	X	X	11,8
2/7	0,37	3,3	X	X	12,5
2/11	0,55	4,3	X	X	15,1
2/15	0,75	5,7	X	X	17,7
2/19	1,10	8,4	X	X	21,7
2/23	1,10	8,4	X	X	23
2/27	1,50	10,7	X	X	25,3
2/31	1,50	10,7	X	X	26,6
2/37	2,20	14,7	X	X	32,2
2/42	2,20	14,7	X	X	33,9
2/46	2,20	14,7	X	X	35,2
3/6 ⁸⁾	0,37	3,3	X	X	12,1
3/9 ⁸⁾	0,55	4,3	X	X	14,4
3/12 ⁸⁾	0,75	5,7	X	X	16,6
3/15 ⁸⁾	1,10	8,4	X	X	20,3
3/18 ⁸⁾	1,10	8,4	X	X	21,2
3/22 ⁸⁾	1,50	10,7	X	X	23,5
3/25 ⁸⁾	1,50	10,7	X	X	24,5
3/31 ⁸⁾	2,20	14,7	X	X	30
3/37 ⁸⁾	2,20	14,7	X	X	32
4/4	0,37	3,3	X	X	11,4
4/6	0,55	4,3	X	X	13,4
4/9	0,75	5,7	X	X	15,6
4/13	1,10	8,4	X	X	19,6
4/18	1,50	10,7	X	X	22,1
4/23	2,20	14,7	X	X	27,4
4/27	2,20	14,7	X	X	28,7
7/3 ⁸⁾	0,37	3,3	X	X	11,2
7/4 ⁸⁾	0,55	4,3	X	X	12,8
7/6 ⁸⁾	0,75	5,7	X	X	14,7
7/9 ⁸⁾	1,10	8,4	X	X	18,4
7/12 ⁸⁾	1,50	10,7	X	X	20,4
7/15 ⁸⁾	2,20	14,7	X	X	25
7/18 ⁸⁾	2,20	14,7	X	X	26
12/3 ⁹⁾	1,10	8,4	X	X	16,6
12/5 ⁹⁾	1,50	10,7	X	X	18,3
12/8 ⁹⁾	2,20	14,7	X	X	23,2

8) En vente à partir du 01/08/2015

9) Cette taille ne peut pas être vendue dans les pays membres de l'Union européenne !

UPA 100C : version standard 3~ 400 V

i Également utilisable pour 380 V et 415 V (0,37 kW - 7,5 kW)

Caractéristiques techniques

UPA 100C	P _N [kW]	I _N [A]	Mode d'installation		[kg]
			Vertical	Horizontal	
2/5	0,37	1,1	X	X	10,8
2/7	0,37	1,1	X	X	11,5
2/11	0,55	1,6	X	X	13,8
2/15	0,75	2,0	X	X	16,5
2/19	1,1	2,8	X	X	19
2/23	1,1	2,8	X	X	20,3
2/27	1,5	3,9	X	X	23
2/31	1,5	3,9	X	X	24,3
2/37	2,2	5,5	X	X	27,7
2/42	2,2	5,5	X	X	29,4
2/46	2,2	5,5	X	X	30,7
2/52	3,0	7,5	X	X	35,2
2/57	3,0	7,5	X	X	36,9
2/62	3,0	7,5	X	X	38,6
3/6 ¹⁰⁾	0,37	1,1	X	X	11,1
3/9 ¹⁰⁾	0,55	1,6	X	X	13,1
3/12 ¹⁰⁾	0,75	2,0	X	X	15,4
3/15 ¹⁰⁾	1,1	2,8	X	X	18,6
3/18 ¹⁰⁾	1,1	2,8	X	X	19,5
3/22 ¹⁰⁾	1,5	3,9	X	X	21,2
3/25 ¹⁰⁾	1,5	3,9	X	X	22,2
3/31 ¹⁰⁾	2,2	5,5	X	X	25,5
3/37 ¹⁰⁾	2,2	5,5	X	X	27,5
3/44 ¹⁰⁾	3,0	7,5	X	X	32,3
3/51 ¹⁰⁾	3,0	7,5	X	X	34,6
3/57 ¹⁰⁾	3,7	9,0	X	X	43,1
3/62 ¹⁰⁾	3,7	9,0	X	X	44,7
3/67 ¹⁰⁾	4,0	9,9	X	X	68,3
4/4	0,37	1,1	X	X	10,4
4/6	0,55	1,6	X	X	12,1
4/9	0,75	2,0	X	X	14,4
4/13	1,1	2,8	X	X	17,9
4/18	1,5	3,9	X	X	19,8
4/23	2,2	5,5	X	X	19,8
4/27	2,2	5,5	X	X	24,2
4/32	3,0	7,5	X	X	28,4
4/37	3,0	7,5	X	X	30
4/42	3,7	9,0	X	X	38,1
4/45	3,7	9,0	X	X	39,1
4/49	4,0	9,9	X	X	42
4/53	5,5	12,6	X	X	48,3
4/57	5,5	12,6	X	X	49,6
4/62	5,5	12,6	X	X	51,2
4/67	5,5	12,6	X	X	52,9
7/3 ¹⁰⁾	0,37	1,1	X	X	10,2

UPA 100C	P _N [kW]	I _N [A]	Mode d'installation		[kg]
			Vertical	Horizontal	
7/4 ¹⁰⁾	0,55	1,6	X	X	11,5
7/6 ¹⁰⁾	0,75	2,0	X	X	13,5
7/9 ¹⁰⁾	1,1	2,8	X	X	16,7
7/12 ¹⁰⁾	1,5	3,9	X	X	18,1
7/15 ¹⁰⁾	2,2	5,5	X	X	20,5
7/18 ¹⁰⁾	2,2	5,5	X	X	21,5
7/22 ¹⁰⁾	3,0	7,5	X	X	25,4
7/25 ¹⁰⁾	3,0	7,5	X	X	26,5
7/28 ¹⁰⁾	3,7	9,0	X	X	34
7/31 ¹⁰⁾	3,7	9,0	X	X	35
7/34 ¹⁰⁾	4,0	9,9	X	X	37,7
7/38 ¹⁰⁾	5,5	12,6	X	X	43,9
7/42 ¹⁰⁾	5,5	12,6	X	X	45,3
7/46 ¹⁰⁾	5,5	12,6	X	X	46,7
7/52 ¹⁰⁾	7,5	17,1	X	X	63,1
7/57 ¹⁰⁾	7,5	17,1	X	X	64,8
7/62 ¹⁰⁾	7,5	17,1	X	X	66,5
12/3 ¹¹⁾	1,1	2,8	X	X	14,9
12/5 ¹¹⁾	1,5	3,9	X	X	16
12/8 ¹¹⁾	2,2	5,5	X	X	18,7
12/10 ¹¹⁾	3,0	7,5	X	X	22,1
12/13 ¹¹⁾	3,7	9,0	X	X	29,9
12/14 ¹¹⁾	4,0	9,9	X	X	31,9
12/17 ¹¹⁾	5,5	12,6	X	X	38,1
12/20 ¹¹⁾	5,50	12,6	X	X	39,4
12/24 ¹¹⁾	7,5	17,1	X	X	55,4
12/27 ¹¹⁾	7,50	17,1	X	X	56,7

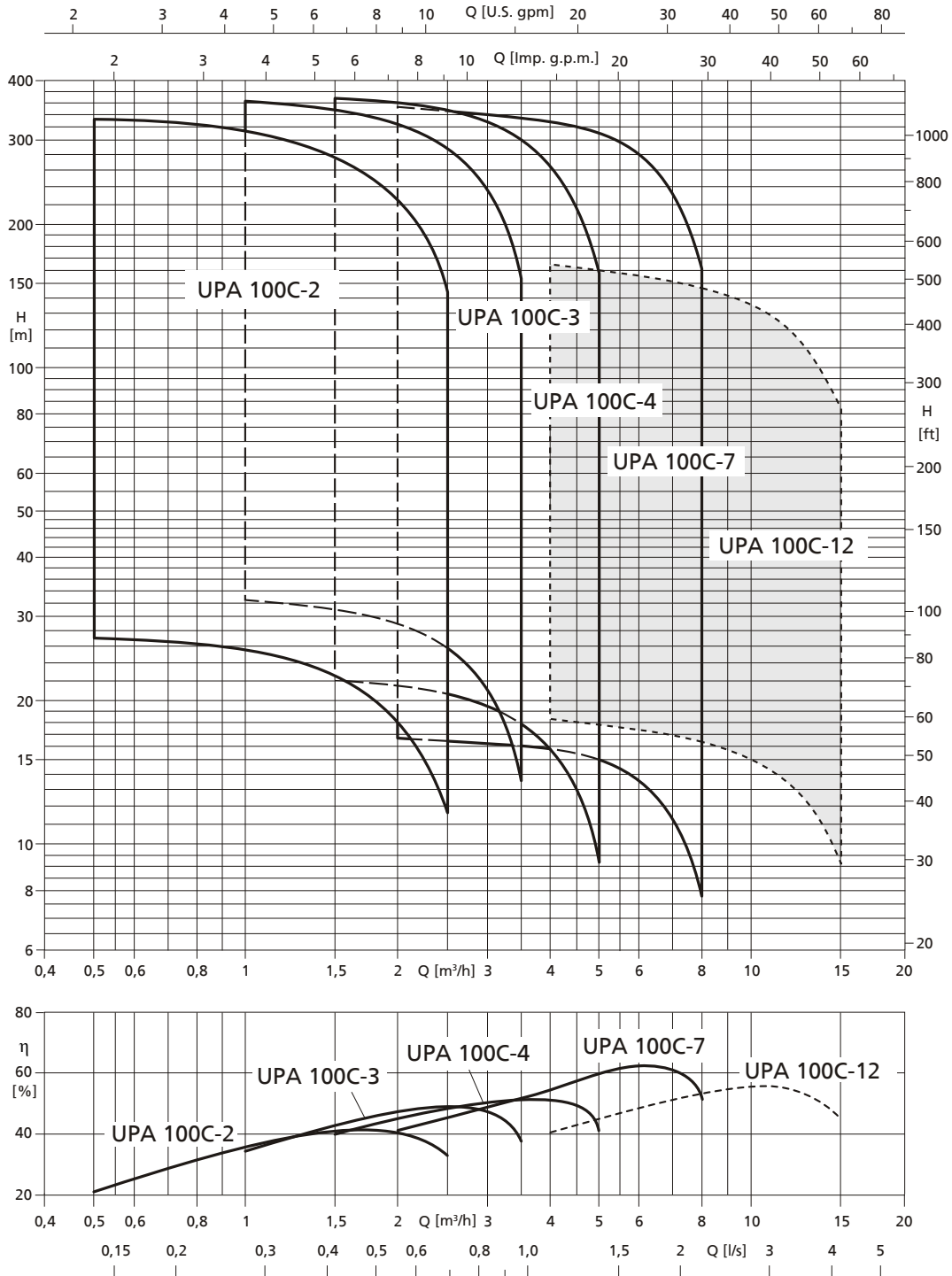
i Une vitesse d'écoulement suffisante le long du moteur doit être assurée en cas d'installation horizontale pour dissiper de manière fiable la chaleur générée par le moteur. Le montage d'une chemise de refroidissement, d'un capotage, etc. est donc impératif. (⇒ page 18)

¹⁰⁾ En vente à partir du 01/08/2015

¹¹⁾ Cette taille ne peut pas être vendue dans les pays membres de l'Union européenne !

Grille de sélection

n = 2900 t/min



La taille UPA 100C-12/... ne peut pas être vendue dans les pays membres de l'Union européenne !

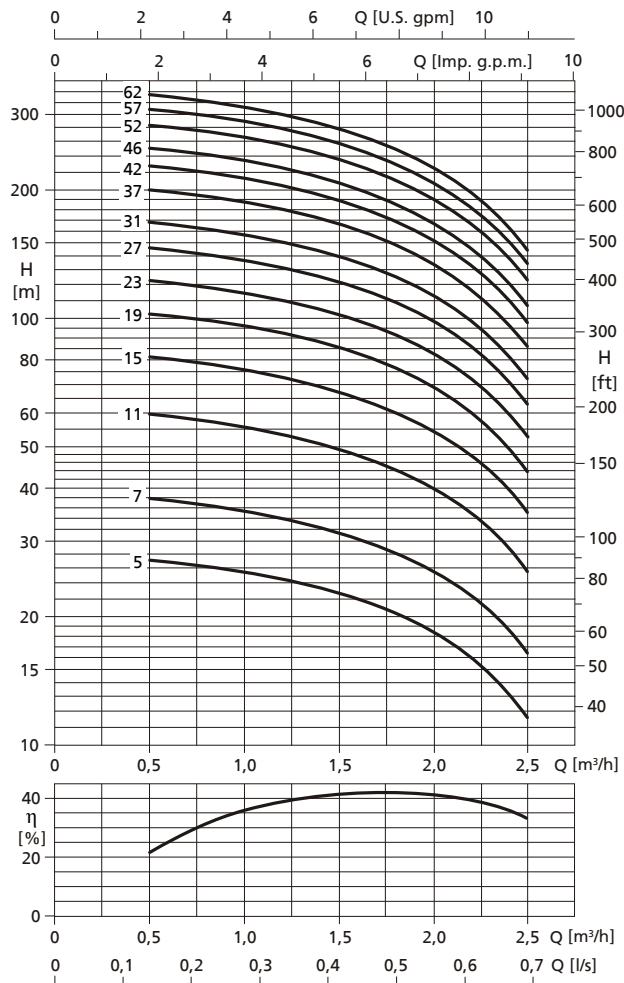
Courbes caractéristiques

Les courbes de ce document permettent de faire une présélection. Les caractéristiques de dimensionnement précises sont indiquées dans l'offre.

- Tolérance suivant ISO 9906 classe 3B, au-dessous de 10 kW selon paragraphe 4.4.2

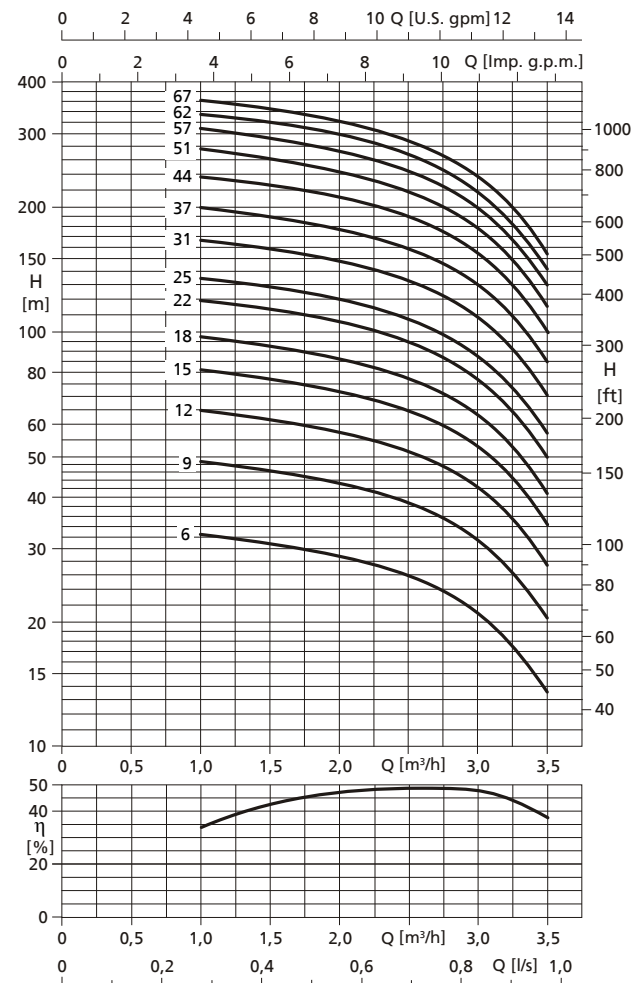
n = 2900 t/min

UPA 100C 2 - ...



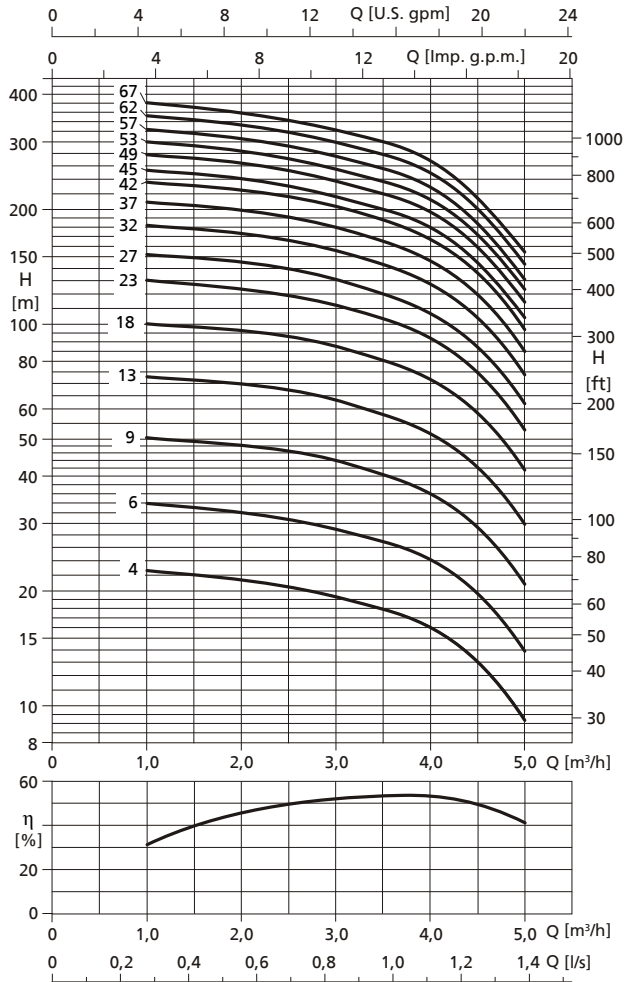
Plage de fonctionnement : 0,5 - 2,5 m³/h
 $Q_{\min} = 0,5 \text{ m}^3/\text{h}$
 $Q_{\max} = \text{fin de courbe}$

UPA 100C 3 - ...



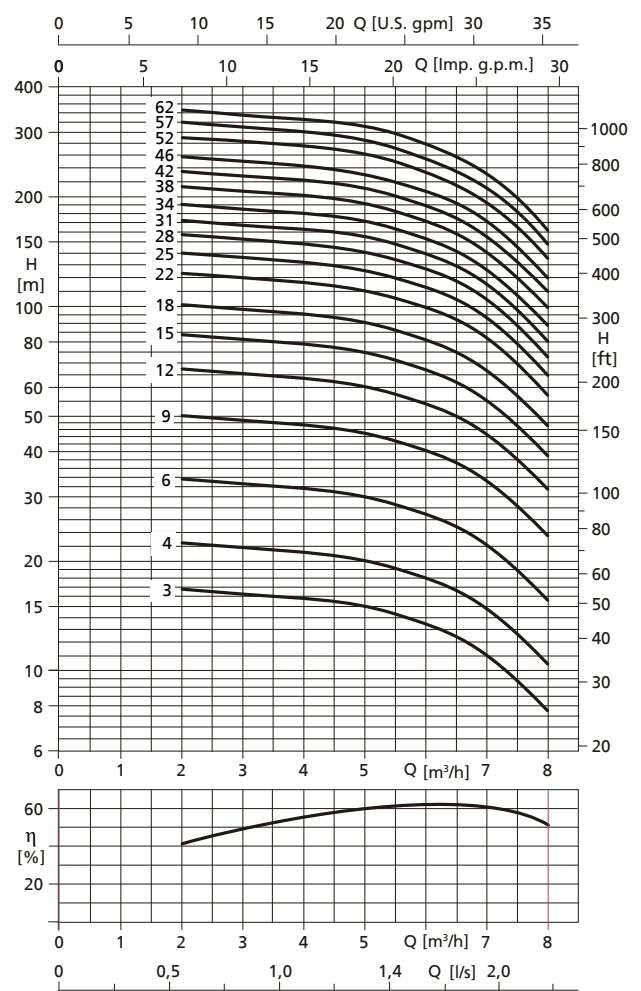
Plage de fonctionnement : 1,0 - 3,5 m³/h
 $Q_{\min} = 1,0 \text{ m}^3/\text{h}$
 $Q_{\max} = \text{fin de courbe}$

UPA 100C 4 - ...



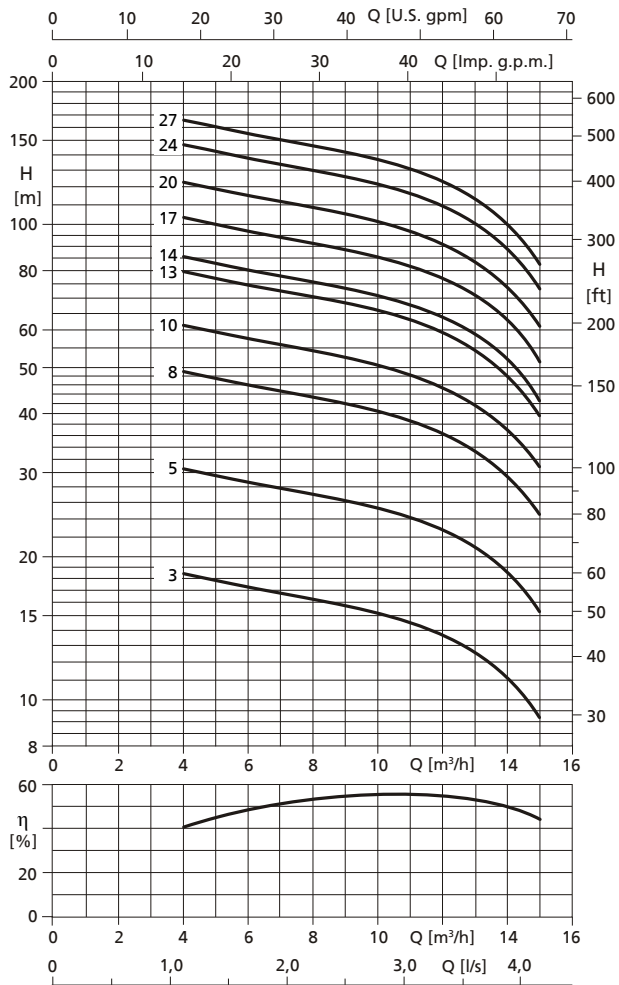
Plage de fonctionnement : 1,0 - 5,0 m³/h
 $Q_{min} = 1,0 \text{ m}^3/\text{h}$
 $Q_{max} = \text{fin de courbe}$

UPA 100C 7 - ...



Plage de fonctionnement : 2,0 - 8,0 m³/h
 $Q_{min} = 2,0 \text{ m}^3/\text{h}$
 $Q_{max} = \text{fin de courbe}$

UPA 100C 12 - ...

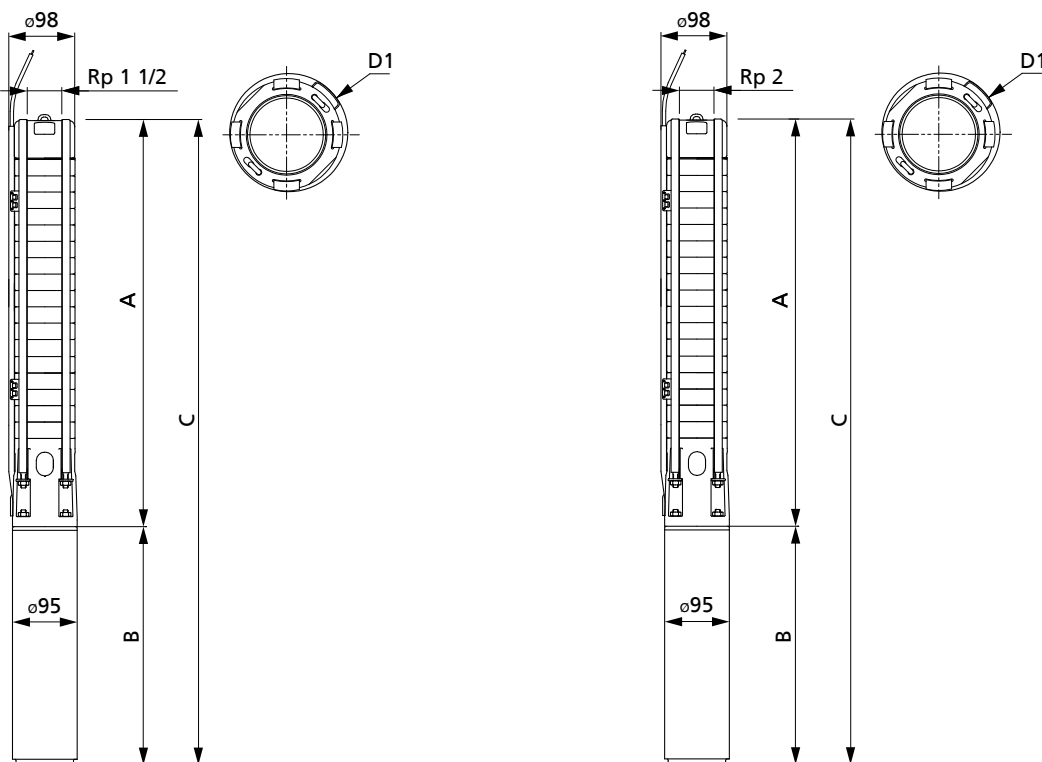


Plage de fonctionnement : 4,0 - 15,0 m³/h

Q_{min} = 4,0 m³/h

Q_{max} = fin de courbe

La taille UPA 100C-12/... ne peut pas être vendue dans les pays membres de l'Union européenne !

Dimensions


D1 : diamètre max. pompe 96,5 mm, diamètre max. pompe avec moteur 98 mm
 UPA 100C 2, 3, 4, dimensions en [mm] UPA 100C 7, 12, dimensions en [mm]

Dimensions / Numéros articles / Poids

UPA 100C	A	1~ 230 V				3~ 400 V			
		B	C	N° article	[kg]	B	C	N° article	[kg]
2/5	325	228,2	553,2	01641886	11,8	214,2	539,2	01642085	10,8
2/7	373	228,2	601,2	01641852	12,5	214,2	587,2	01642086	11,5
2/11	470	253,2	723,2	01641853	15,1	228,2	698,2	01642087	13,8
2/15	566	282,6	848,6	01641854	17,7	248,2	814,2	01642088	16,5
2/19	663	306,6	969,6	01641855	21,7	282,6	945,6	01642089	19
2/23	759	306,6	1065,6	01641856	23	282,6	1041,6	01642090	20,3
2/27	856	338,6	1194,6	01642057	25,3	306,6	1162,6	01642091	23
2/31	952	338,6	1290,6	01642058	26,6	306,6	1258,6	01642092	24,3
2/37	1097	436,6	1533,6	01642059	32,2	338,6	1435,6	01642093	27,7
2/42	1217	436,6	1653,6	01642060	33,9	338,6	1555,6	01642094	29,4
2/46	1314	436,6	1750,6	01642061	35,2	338,6	1652,6	01642095	30,7
2/52	1459	-	-	-	-	393,6	1852,6	01642096	35,2
2/57	1579	-	-	-	-	393,6	1972,6	01642097	36,9
2/62	1700	-	-	-	-	393,6	2093,6	01642098	38,6
3/6 ¹²⁾	349	228,2	577,2	01642062	12,1	214,2	563,2	01642099	11,1
3/9 ¹²⁾	421	253,2	674,2	01642063	14,4	228,2	649,2	01642100	13,1
3/12 ¹²⁾	493	282,6	775,6	01642064	16,6	248,2	741,2	01642101	15,4
3/15 ¹²⁾	566	306,6	872,6	01642065	20,3	282,6	848,6	01642102	18,6
3/18 ¹²⁾	638	306,6	944,6	01642066	21,2	282,6	920,6	01642103	19,5
3/22 ¹²⁾	735	338,6	1073,6	01642067	23,5	306,6	1041,6	01642104	21,2
3/25 ¹²⁾	807	338,6	1145,6	01642068	24,5	306,6	1113,6	01642105	22,2
3/31 ¹²⁾	952	436,6	1388,6	01642069	30	338,6	1290,6	01642106	25,5
3/37 ¹²⁾	1096	436,6	1532,6	01642070	32	338,6	1434,6	01642107	27,5
3/44 ¹²⁾	1265	-	-	-	-	393,6	1658,6	01642108	32,3
3/51 ¹²⁾	1434	-	-	-	-	393,6	1827,6	01642109	34,6
3/57 ¹²⁾	1579	-	-	-	-	520,2	2099,2	01642110	43,1

¹²⁾ En vente à partir du 01/08/2015

UPA 100C	A	1~ 230 V				3~ 400 V			
		B	C	N° article	[kg]	B	C	N° article	[kg]
		[mm]	[mm]			[mm]	[mm]		
3/62 ¹²⁾	1699	-	-	-	-	520,2	2219,2	01642111	44,7
3/67 ¹²⁾	1820	-	-	-	-	543,2	2363,2	01642112	68,3
4/4	300	228,2	528,2	01642071	11,4	214,2	514,2	01642113	10,4
4/6	349	253,2	602,2	01642072	13,4	228,2	577,2	01642114	12,1
4/9	421	282,6	703,6	01642073	15,6	248,2	669,2	01642115	14,4
4/13	518	306,6	824,6	01642074	19,6	282,6	800,6	01642116	17,9
4/18	638	306,6	944,6	01642075	22,1	306,6	944,6	01642117	19,8
4/23	759	436,6	1195,6	01642076	27,4	338,6	1097,6	01642118	19,8
4/27	855	436,6	1291,6	01642077	28,7	338,6	1193,6	01642119	24,2
4/32	976	-	-	-	-	393,6	1369,6	01642120	28,4
4/37	1096	-	-	-	-	393,6	1489,6	01642121	30
4/42	1217	-	-	-	-	520,2	1737,2	01642122	38,1
4/45	1289	-	-	-	-	520,2	1809,2	01642123	39,1
4/49	1386	-	-	-	-	543,2	1929,2	01642124	42
4/53	1482	-	-	-	-	652,5	2134,5	01642125	48,3
4/57	1579	-	-	-	-	652,5	2231,5	01642126	49,6
4/62	1699	-	-	-	-	652,5	2351,5	01642127	51,2
4/67	1820	-	-	-	-	652,5	2472,5	01642146	52,9
7/3	276	228,2	504,2	01642078	11,2	214,2	490,2	01642128	10,2
7/4 ¹²⁾	300	253,2	553,2	01642079	12,8	228,2	528,2	01642129	11,5
7/6 ¹²⁾	349	282,6	631,6	01642080	14,7	248,2	597,2	01642130	13,5
7/9 ¹²⁾	421	306,6	727,6	01642081	18,4	282,6	703,6	01642131	16,7
7/12 ¹²⁾	493	338,6	831,6	01642082	20,4	306,6	799,6	01642132	18,1
7/15 ¹²⁾	566	436,6	1002,6	01642083	25	338,6	904,6	01642133	20,5
7/18 ¹²⁾	638	436,6	1074,6	01642084	26	338,6	976,6	01642134	21,5
7/22 ¹²⁾	735	-	-	-	-	393,6	1128,6	01642135	25,4
7/25 ¹²⁾	807	-	-	-	-	393,6	1200,6	01642136	26,5
7/28 ¹²⁾	879	-	-	-	-	520,2	1399,2	01642137	34
7/31 ¹²⁾	952	-	-	-	-	520,2	1472,2	01642138	35
7/34 ¹²⁾	1024	-	-	-	-	543,2	1567,2	01642139	37,7
7/38 ¹²⁾	1121	-	-	-	-	652,5	1773,5	01642140	43,9
7/42 ¹²⁾	1217	-	-	-	-	652,5	1869,5	01642141	45,3
7/46 ¹²⁾	1314	-	-	-	-	652,5	1966,5	01642142	46,7
7/52 ¹²⁾	1458	-	-	-	-	730,5	2188,5	01642143	63,1
7/57 ¹²⁾	1579	-	-	-	-	730,5	2309,5	01642144	64,8
7/62 ¹²⁾	1699	-	-	-	-	730,5	2429,5	01642145	66,5
12/3 ¹³⁾	327	327	654	90065334	16,6	299	626	90065448	14,9
12/5 ¹³⁾	405	356	761	90065335	18,3	327	732	90065449	16
12/8 ¹³⁾	522	460	982	90065336	23,2	356	878	90065450	18,7
12/10 ¹³⁾	600	-	-	-	-	423	1023	90065451	22,1
12/13 ¹³⁾	717	-	-	-	-	545	1265	90065452	29,9
12/14 ¹³⁾	756	-	-	-	-	583	1339	90065453	31,9
12/17 ¹³⁾	873	-	-	-	-	698	1571	90065454	38,1
12/20 ¹³⁾	990	-	-	-	-	698	1688	90065455	39,4
12/24 ¹³⁾	1146	-	-	-	-	774	1920	90065456	55,4
12/27 ¹³⁾	1263	-	-	-	-	774	2037	90065457	56,7

Étendue de la fourniture

Selon la version choisie, les composants suivants font partie de la livraison :

- Groupe motopompe avec câble sortie moteur
- Coffret de démarrage avec condensateur permanent
- Plaque signalétique de réserve

En option :

- Rallonge de câble, raccordée ou livrée séparément

- Trousse de jonction
- Colliers de serrage
- Dispositifs de protection électriques
- Chemise de refroidissement
- Appareils automatiques de commande

¹³⁾ Cette taille ne peut pas être vendue dans les pays membres de l'Union européenne !

Accessoires
Accessoires pompe



Désignation des pièces			N° article	[kg]
Pièce d'adaptation	G 1 1/4 vers G 1 1/2	Par jeu	90052823	0,5
	G 1 1/2 vers DN 40	Par pièce	90050611	2,6
	G 2 sur DN 50	Par pièce	95000220	3,5
Colliers support	R 1 1/4 / DN 32	Par paire	95000290	2,4
	R 2" / DN 50	Par paire	95000294	3,4
Collier de serrage		Par pièce	40980709	0,1
Câble d'alimentation, eau potable	4 x 1,5 mm ²	Par mètre	90068174	0,18
Câble d'alimentation, eau potable	4 x 2,5 mm ²	Par mètre	90068175	0,259
Câble d'alimentation, eau potable	4 x 4 mm ²	Par mètre	90068176	0,356
Kit d'accessoire pour la réalisation d'un raccordement de câble non débrouvable Uniquement pour groupes avec moteurs DN 100 (dia. ext. 100 mm) Étendue : 1 câble court (1,5 m x 4 x 1,5 mm ² plat) avec connecteur des deux extrémités et 1 raccord de câble pour 1 câble plat 4 x 1,5 mm ² ou câble rond jusqu'à 4 x 4 mm ² , avec résine de scellement		Par jeu	90033494	0,6
Avec raccordement et scellement du câble de jonction		Par jeu	90039543	0,6
Trousse de jonction standard avec gaine thermorétractable, pour un raccordement de câble non débrouvable	4 x 1,5 mm ² et 4 x 2,5 mm ²		40980058	0,1
	Idem ci-dessus, mais avec raccordement et scellement du câble en usine.		40980708	0,1
	4 x 4 mm ²		39020537	0,1
	Idem ci-dessus, mais avec raccordement et scellement du câble en usine.		39020536	0,5
Dispositif de protection manque d'eau Fonctionnement automatique		Par jeu	90009554	2
Dispositif de protection manque d'eau Fonctionnement semi-automatique		Par jeu	90009553	2
En plus, par électrode, 1 câble de commande, ACS, 1 x 1,5 mm ²		Par mètre	01046306	0,01
Armoire électrique UPA Control Pour démarrage direct, compensation thermique, boîtier en matière isolante Avec 4 presse-étoupe pour câble rond 3 électrodes immergées et commutateur de sélection intégré pour les modes de fonctionnement « protection manque d'eau » ou « contrôle de niveau d'eau » ainsi que relais de surintensité thermique pour le contrôle d'absence de phase, pour les tailles moteur suivantes :	1~ 230 V	3~ 400 V		
	-	0,37 kW	40980887	3,5
	-	0,55 + 0,75 kW	40980889	3,5
	0,37 kW	1,10 + 1,50 kW	40980891	3,5
	0,55 kW	-	40980893	0
	0,75 kW	2,20 kW	40980895	3,5
	1,10 kW	3,00 + 3,70 kW	40980897	3,5
	1,50 kW	-	40980899	3,5
	2,20 kW	5,50 kW	40984811	3,5
	-	7,50 kW	90052649	3,5
Parafoudre	Pour 1~ 230 V	Par jeu	00533291	0,1
	pour 3~ 400 V	Par jeu	00533299	0,3
Pressostat 0 - 8 bar		Par pièce	01151586	1
Jeu d'électrodes : 3 électrodes en acier inox			40980055	0,3
Jeu d'électrodes : 1 électrode en acier inox			40980056	0,1
Filin de suspension en acier inox, 15 m, avec accessoires de montage			42200727	1
Filin de suspension en acier inox, 30 m			42204021	2

Chemise de refroidissement en acier inoxydable 1.4301

Nombre d'étages UPA 100C	P _N		Chemise de refroidissement					Crépine d'aspiration		
	1~ 230 V	3~ 400 V	Ø × longueur	Installation verticale		Installation horizontale (chevalets compris)		Ø × longueur	N° article	[kg]
	[kW]	[kW]		N° article	[kg]	N° article	[kg]			
2/5 - 2/11	≤ 0,55	≤ 0,55	Ø 115 (130) × 400	90066478	1,5	01138203	1,5	Ø 115 × 117	90065494	0,3
2/15 - 2/31	≤ 1,5	≤ 1,5	Ø 115 (130) × 500	90066479	1,8	01138204	1,8	Ø 115 × 117	90065494	0,3
2/37 - 2/62	≤ 2,2	≤ 3,0	Ø 115 (130) × 620	90066480	2	01138205	2	Ø 115 × 117	90065494	0,3
3/6 - 3/9	≤ 0,55	≤ 0,55	Ø 115 (130) × 400	90066478	1,5	01138203	1,5	Ø 115 × 117	90065494	0,3
3/12 - 3/25	≤ 1,5	≤ 1,5	Ø 115 (130) × 500	90066479	1,8	01138204	1,8	Ø 115 × 117	90065494	0,3
3/31 - 3/51	≤ 2,2	≤ 3,0	Ø 115 (130) × 620	90066480	2	01138205	2	Ø 115 × 117	90065494	0,3
3/57 - 3/67	-	≤ 4,0	Ø 115 (130) × 800	90066481	2,5	01138206	2,5	Ø 115 × 117	90065494	0,3
4/4 - 4/6	≤ 0,55	≤ 0,55	Ø 115 (130) × 400	90066478	1,5	01138203	1,5	Ø 115 × 117	90065494	0,3
4/9 - 4/18	≤ 1,5	≤ 1,5	Ø 115 (130) × 500	90066479	1,8	01138204	1,8	Ø 115 × 117	90065494	0,3

Nombre d'étages UPA 100C	P _N		Chemise de refroidissement					Crépine d'aspiration		
	1~ 230 V	3~ 400 V	Ø × longueur	Installation verticale		Installation horizontale (chevalets compris)		Ø × longueur	N° article	[kg]
	[kW]	[kW]	[mm]	N° article	[kg]	N° article	[kg]			
4/23 – 4/37	≤ 2,2	≤ 3,0	Ø 115 (130) × 620	90066480	2	01138205	2	Ø 115 × 117	90065494	0,3
4/42 – 4/49	-	≤ 4,0	Ø 115 (130) × 800	90066481	2,5	01138206	2,5	Ø 115 × 117	90065494	0,3
4/53 – 4/62	-	≤ 7,5	Ø 115 (130) × 1000	90066482	3	01138257	3	Ø 115 × 117	90065494	0,3
7/3 – 7/4	≤ 0,55	≤ 0,55	Ø 115 (130) × 400	90066478	1,5	01138203	1,5	Ø 115 × 117	90065494	0,3
7/6 – 7/12	≤ 1,5	≤ 1,5	Ø 115 (130) × 500	90066479	1,8	01138204	1,8	Ø 115 × 117	90065494	0,3
7/15 – 7/25	≤ 2,2	≤ 3,0	Ø 115 (130) × 620	90066480	2	01138205	2	Ø 115 × 117	90065494	0,3
7/28 – 7/34	-	≤ 4,0	Ø 115 (130) × 800	90066481	2,5	01138206	2,5	Ø 115 × 117	90065494	0,3
7/38 – 7/62	-	≤ 7,5	Ø 115 (130) × 1000	90066482	3	01138257	3	Ø 115 × 117	90065494	0,3
12/3 – 12/5	≤ 1,5	≤ 1,5	Ø 115 (130) × 500	90066479	1,8	01138204	1,8	Ø 115 × 117	90065494	0,3
12/8 – 12/10	≤ 2,2	≤ 3,0	Ø 115 (130) × 620	90066480	2	01138205	2	Ø 115 × 117	90065494	0,3
12/13 – 12/14	-	≤ 4,0	Ø 115 (130) × 800	90066481	2,5	01138206	2,5	Ø 115 × 117	90065494	0,3
12/17 – 12/27	-	≤ 7,5	Ø 115 (130) × 1000	90066482	3	01138257	3	Ø 115 × 117	90065494	0,3

Appareils automatiques de commande

	Désignation des pièces	N° article	[kg]
	Appareil automatique de commande Cervomatic EDP.2	01185581	2,5
	Appareil automatique de commande Controlmatic E	90053395	1,3

Attribution coffrets de commande 1~ 230 V

Sélection des nombres d'étage

N° article du coffret de commande	40980891	40980893	40980895	40980897	40980899	40984811
Relais [A]	2,5 - 4,0	4,0 - 6,0	5,5 - 8,0	7,0 - 10	9,0 - 13	12 - 18
UPA 100C 2 ..	5, 7	11, 15	19	23, 27	31, 37	42, 46
UPA 100C 3 ..	6	9, 12	15	18, 22	25, 31, 37	44
UPA 100C 4 ..	4	6, 9	-	13	18, 23	27
UPA 100C 7 ..	3	4, 6	-	9	12	15, 18
UPA 100C 12 ..	-	-	-	3	5	8

Attribution coffrets de commande 3~ 400 V

Sélection des nombres d'étage

N° article du coffret de commande	40980887	40980889	40980891	40980893	40980895	40980897	40980899	40984811	90052649
Relais [A]	1,0 - 1,6	1,6 - 2,5	2,5 - 4,0	4,0 - 6,0	5,5 - 8,0	7,0 - 10	9,0 - 13	12 - 18	18 - 25
UPA 100C 2 ..	5, 7, 11	15	19, 23, 27, 31	37, 42, 46	52, 57, 62	-	-	-	-
UPA 100C 3 ..	6, 9	12	15, 18, 22, 25	31, 37	44, 51	57, 62, 67	-	-	-
UPA 100C 4 ..	4, 6	9	13, 18	23, 27	32, 37	42, 45, 49	53, 57, 62, 67	-	-
UPA 100C 7 ..	3, 4	6	9, 12	15, 18	22, 25	28, 31, 34	38, 42, 46	52, 57, 62	-
UPA 100C 12 ..	-	-	3, 5	8	10	13	14	17, 20	24, 27

UPA 150C



Applications principales

- Installations d'arrosage
- Installations d'irrigation
- Surpression
- Rabattement de nappe
- Alimentation en eau domestique
- Systèmes de climatisation
- Installations d'adduction d'eau

Fluides pompés

- Eau potable
- Eau de refroidissement
- Eau de rivière, lacustre et souterraine
- Teneur en sable max. autorisée du fluide pompé 50 g/m³

Caractéristiques de service

Caractéristiques

Paramètre	Valeur	
Débit	Q [m ³ /h]	≤ 79
	Q [l/s]	≤ 22
Hauteur manométrique	H [m]	≤ 440
Température du fluide pompé	T [°C]	≤ 50
Vitesse de rotation	n [t/min]	2900
Diamètre de forage	D [mm]	150
	D ["]	6

Désignation

Exemple : UPA 150C - 16 / 9

Explication concernant la désignation

Abréviation	Signification
UPA	Gamme de pompes
150	Taille nominale [mm]
C	Code de génération
16	Débit au point optimum [m ³ /h]
9	Nombre d'étages

Conception

Construction

- Pompe centrifuge
- Monocellulaire ou multicellulaire
- Monoflux
- Construction à corps segmenté
- Liaison rigide de pompe et moteur

Raccords

- Tête de pompe réalisée avec taraudage ou bride
- Avec clapet de non-retour ou tubulure de raccordement

Forme de roue

- Roue radiale ou semi-axiale

Mode d'installation

- Installation verticale
- Installation horizontale¹⁴⁾

Entraînement

Moteur asynchrone

- Construction à rotor en court-circuit pour installation immergée
- Raccord standard NEMA
- Fréquence 50 Hz
- Indice de protection IP68
- Démarrage direct ou étoile-triangle
- Fréquence de démarrages :
 - DN 100 : 20 démarrages par heure
 - UMA 150E : 15 démarrages par heure
- Bobinage J1 (PVC) ou J2 (VPE / XLPE) pour températures supérieures

Moteur synchrone

- Moteur synchrone à aimants permanents enterrés (IPMSM)
- Indice de protection IP68
- Raccord standard NEMA
- Bobinage J2 (VPE / XLPE)
- Fréquence de démarrages max. : 15 par heure

Raccordement électrique

- Réalisé en usine avec 1 ou 2 câbles sortie moteur (avec conducteur de protection et mise à la terre intérieure)

¹⁴⁾ En fonction du nombre d'étages

- Raccordement de la rallonge au moyen d'une trousse de jonction étanche à l'eau
- Câble sortie moteur et rallonge adaptés au contact avec l'eau potable

Paliers

- Paliers lisses radiaux
- Lubrifiés par le fluide pompé dans la partie pompe et par l'eau de remplissage dans la partie moteur
- La poussée axiale est reprise par la butée à patins oscillants à auto-alignement en partie basse du moteur.
- Palier intermédiaire à chaque étage

Voir aussi

- ▣ Conception [→ 31]

Matériaux

Choix de matériaux pompe UPA 150C

Composant de pompe	Version de matériaux	
	C1	C2
Roue	Acier CrNi (1.4301)	Acier CrNiMo (1.4404)
Corps d'aspiration / corps clapet de non-retour	Acier CrNiMo (1.4408)	
Vis / écrous	Acier CrNiMo (A4)	
Corps d'étage	Acier CrNi (1.4301)	Acier CrNiMo (1.4404)
Arbre	Acier CrNi (1.4305)	Acier CrNiMo (1.4401)

Choix de matériaux moteur, DN 100, UMA 150E

Composant de moteur		Version de matériaux	
		C1	C2
Corps de palier	DN 100	Acier CrNi (1.4301)	Acier CrNiMo (1.4404)
	UMA 150E	Acier CrNi (1.4301)	Acier CrNiMo (1.4571)
Chemise de stator	DN 100	Acier CrNi (1.4301)	Acier CrNiMo (1.4571)
	UMA 150E	Acier CrNi (1.4301)	Acier CrNiMo (1.4571)
Arbre	DN 100	Acier CrNi (1.4305)	Acier CrNiMo (1.4460)
	UMA 150E	Acier CrNi (1.4021) ¹⁵⁾ / Acier CrNiMo (1.4462) ¹⁶⁾	Acier CrNiMo (1.4462)

Avantages

- Grande sécurité de fonctionnement et longue durée de vie grâce à la construction avec crépine d'aspiration renforcée, lanterne d'entraînement solide et clapet de non-retour en acier inoxydable moulé de précision, roues soudées au laser et protection contre l'inversion de la poussée axiale
- Grande sécurité de fonctionnement grâce à la mise en œuvre d'acier inoxydable haute qualité pour tous les composants
- Géométrie optimisée de l'hydraulique pour un rendement élevé
- Grande flexibilité grâce à l'installation verticale, horizontale ou inclinée
- Sécurité de fonctionnement grâce au clapet de non-retour avec système anti-blocage

- Moteurs dimensionnés pour la puissance maximale de la pompe
- Maintenance aisée et résistance élevée
- Fonctionnement silencieux

Information produit selon le règlement 547/2012 (pour pompes à eau de 4 et 6 pouces) portant application de la directive 2009/125/CE « écoconception »

- Indice de rendement minimum : cf. fiche de spécifications.
- Le critère de référence correspondant aux pompes à eau les plus efficaces est MEI $\geq 0,70$.
- Année de construction : cf. fiche de spécifications.
- Nom du fabricant ou marque de fabrique, n° d'enregistrement officiel et lieu de fabrication : cf. fiche de spécifications ou la documentation fournie.



¹⁵⁾ Pour moteurs < 18,5 kW

¹⁶⁾ Pour moteurs $\geq 18,5$ kW

- Information sur le type et la taille du produit : cf. fiche de spécifications.
- Rendement hydraulique de la pompe (%) avec diamètre de roue corrigé : cf. fiche de spécifications.
- Courbiers de la pompe, y compris la courbe d'efficacité : cf. la courbe documentée.
- En règle générale, le rendement d'une pompe avec roue corrigée est inférieur à celui d'une pompe avec diamètre de roue maximal. La pompe peut être adaptée à un point de fonctionnement défini par la correction de la roue, ce qui réduit la consommation d'énergie. L'indice de rendement minimum (MEI) est fondé sur le diamètre maximal de la roue.
- Le fonctionnement de cette pompe à eau à différents points de fonctionnement peut être plus efficace et plus rentable si elle est, par exemple, commandée par un variateur de vitesse qui adapte le fonctionnement de la pompe au système.
- Informations relatives au démontage, au recyclage ou à l'élimination du produit en fin de vie : cf. la notice de service / de montage.
- Les informations relatives au rendement de référence ou au graphique du rendement de référence de la pompe pour un MEI = 0,70 (0,40) sur la base du modèle indiqué sur l'illustration sont disponibles à l'adresse suivante : <http://www.europump.org/efficiencycharts>.

Certifications

Tableau synoptique

Label	Valable pour :	Remarque
	Tous pays	Système de management qualité certifié ISO 9001
	France	Attestation de conformité sanitaire

Caractéristiques techniques
UPA 150C - 16 / ...

Caractéristiques techniques

Nombre d'étages + taille de moteur	Pompe		Moteur				Câble sortie moteur, plat	
	Hauteur manométrique $Q = 0 \text{ m}^3/\text{h}$	Puissance assignée	Température max. du fluide pompé $v \geq 0,2 \text{ m/s (0,0 m/s)}$	Courant assigné	Rendement	Facteur de puissance	Nombre x section des conducteurs	
							H_0 [m]	P_N [kW]
1 + DN 100-0,75	11,2	0,75	30 (30)	2,0	70,0	0,77	4 × 1,5	-
2 + DN 100-1,5	22	1,50	30 (30)	3,9	73,0	0,78	4 × 1,5	-
3 + DN 100-2,2	32,5	2,20	30 (30)	5,5	75,0	0,77	4 × 1,5	-
4 + DN 100-3,0	44	3,00	30 (30)	7,5	76,0	0,77	4 × 1,5	-
5 + DN 100-3,0	54	3,00	30 (30)	7,5	76,0	0,77	4 × 1,5	-
6 + DN 100-3,7	65	3,70	30 (30)	9,0	78,0	0,78	4 × 1,5	-
7 + DN 100-5,5	79	5,50	30 (20)	12,6	79,0	0,81	4 × 1,5	-
8 + DN 100-5,5	90	5,50	30 (20)	12,6	79,0	0,81	4 × 1,5	-
9 + DN 100-5,5	100	5,50	30 (20)	12,6	79,0	0,81	4 × 1,5	-
10 + DN 100-7,5	110	7,50	30 (20)	17,1	79,0	0,81	4 × 1,5	-
11 + DN 100-7,5	121	7,50	30 (20)	17,1	79,0	0,81	4 × 1,5	-
12 + DN 100-7,5	131	7,50	30 (20)	17,1	79,0	0,81	4 × 1,5	-
13 + DN 100-7,5	140	7,50	30 (20)	17,1	79,0	0,81	4 × 1,5	-
7 + UMA 150E 5/21	80	4,50	41 (38)	12,2	76,5	0,70	4 × 2,5	3/4 × 2,5
8 + UMA 150E 5/21	91	5,00	39 (35)	12,9	76,5	0,73	4 × 2,5	3/4 × 2,5
9 + UMA 150E 5/21	102	5,50	37 (32)	13,8	76,1	0,76	4 × 2,5	3/4 × 2,5
10 + UMA 150E 7/21	113	6,50	36 (31)	16,3	77,0	0,74	4 × 2,5	3/4 × 2,5
11 + UMA 150E 7/21	124	7,00	33 (28)	17,2	77,0	0,77	4 × 2,5	3/4 × 2,5
12 + UMA 150E 7/21	134	7,50	31 (25)	18,1	77,0	0,78	4 × 2,5	3/4 × 2,5
13 + UMA 150E 7/21	145	7,50	31 (25)	18,1	77,0	0,78	4 × 2,5	3/4 × 2,5
14 + UMA 150E 9/21	157	8,50	32 (27)	20,3	78,5	0,77	4 × 2,5	3/4 × 2,5
15 + UMA 150E 9/21	168	9,00	30 (24)	21,2	78,3	0,79	4 × 2,5	3/4 × 2,5
16 + UMA 150E 9/21	178	9,30	29 (23)	21,7	78,1	0,79	4 × 2,5	3/4 × 2,5
17 + UMA 150E 13/21	193	10,50	35 (30)	26,1	80,6	0,72	4 × 2,5	3/4 × 2,5
18 + UMA 150E 13/21	204	11,00	34 (29)	26,8	80,6	0,74	4 × 2,5	3/4 × 2,5
19 + UMA 150E 13/21	215	11,50	33 (27)	27,6	80,5	0,75	4 × 2,5	3/4 × 2,5
20 + UMA 150E 13/21	225	12,00	31 (26)	28,4	80,5	0,76	4 × 2,5	3/4 × 2,5
21 + UMA 150E 13/21	236	13,00	28 (22)	30,1	80,3	0,78	4 × 2,5	3/4 × 2,5
22 + UMA 150E 13/21	246	13,00	28 (22)	30,1	80,3	0,78	4 × 2,5	3/4 × 2,5
23 + UMA 150E 13/21	256	13,00	28 (22)	30,1	80,3	0,78	4 × 2,5	3/4 × 2,5
24 + UMA 150E 15/21	269	14,00	32 (26)	31,7	81,5	0,78	4 × 4,0	3/4 × 2,5
25 + UMA 150E 15/21	280	15,00	29 (23)	33,4	81,3	0,80	4 × 4,0	3/4 × 2,5
26 + UMA 150E 15/21	290	15,00	29 (23)	33,4	81,3	0,80	4 × 4,0	3/4 × 2,5
27 + UMA 150E 18/21	305	16,00	31 (25)	38,0	82,1	0,74	4 × 4,0	3/4 × 2,5
28 + UMA 150E 18/21	315	16,50	30 (24)	38,8	82,1	0,75	4 × 4,0	3/4 × 2,5
29 + UMA 150E 18/21	326	17,00	29 (22)	39,6	82,0	0,76	4 × 4,0	3/4 × 2,5
30 + UMA 150E 18/21	336	17,50	28 (21)	40,4	81,9	0,76	4 × 4,0	3/4 × 2,5
31 + UMA 150E 18/21	347	18,00	26 (19)	41,2	81,8	0,77	4 × 4,0	3/4 × 2,5
32 + UMA 150E 18/21	357	18,50	25 (18)	42,1	81,6	0,78	4 × 4,0	3/4 × 2,5
33 + UMA 150E 22/21	373	20,00	32 (26)	45,9	83,4	0,75	4 × 4,0	3/4 × 2,5
34 + UMA 150E 22/21	383	20,00	32 (26)	45,9	83,4	0,75	4 × 4,0	3/4 × 2,5
35 + UMA 150E 22/21	394	21,00	30 (24)	47,6	83,3	0,77	4 × 4,0	3/4 × 2,5
36 + UMA 150E 22/21	404	22,00	28 (21)	49,2	83,1	0,78	4 × 4,0	3/4 × 2,5
37 + UMA 150E 22/21	415	22,00	28 (21)	49,2	83,1	0,78	4 × 4,0	3/4 × 2,5
38 + UMA 150E 22/21	425	22,00	28 (21)	49,2	83,1	0,78	4 × 4,0	3/4 × 2,5
39 + UMA 150E 26/21	441	24,00	34 (28)	53,6	84,7	0,76	4 × 6,0	3/4 × 4,0
40 + UMA 150E 26/21	451	24,00	34 (28)	53,6	84,7	0,76	4 × 6,0	3/4 × 4,0

UPA 150C - 30 / ...

Caractéristiques techniques

Nombre d'étages + taille de moteur	Pompe		Moteur				Câble sortie moteur, plat	
	Hauteur manométrique $Q = 0 \text{ m}^3/\text{h}$	Puissance assignée	Température max. du fluide pompé $v \geq 0,2 \text{ m/s (0,0 m/s)}$	Courant assigné	Rendement	Facteur de puissance	Nombre x section des conducteurs	
							H_0 [m]	P_N [kW]
1 + DN 100-1,1	10,6	1,10	30 (30)	2,8	74,0	0,78	4 x 1,5	-
2 + DN 100-2,2	21,5	2,20	30 (30)	5,5	75,0	0,77	4 x 1,5	-
3 + DN 100-3,0	32,0	3,00	30 (30)	7,5	76,0	0,77	4 x 1,5	-
4 + DN 100-3,7	43,0	3,70	30 (30)	9,0	78,0	0,78	4 x 1,5	-
5 + DN 100-5,5	55,0	5,50	30 (20)	12,6	79,0	0,81	4 x 1,5	-
6 + DN 100-5,5	66,0	5,50	30 (20)	12,6	79,0	0,81	4 x 1,5	-
7 + DN 100-7,5	76,0	7,50	30 (20)	17,1	79,0	0,81	4 x 1,5	-
5 + UMA 150E 5/21	56	4,50	41 (38)	12,2	76,5	0,70	4 x 2,5	3/4 x 2,5
6 + UMA 150E 5/21	67	5,50	37 (32)	13,8	76,1	0,76	4 x 2,5	3/4 x 2,5
7 + UMA 150E 7/21	78	6,50	36 (31)	16,3	77,0	0,74	4 x 2,5	3/4 x 2,5
8 + UMA 150E 7/21	88	7,00	33 (28)	17,2	77,0	0,77	4 x 2,5	3/4 x 2,5
9 + UMA 150E 9/21	100	8,00	34 (30)	19,4	78,7	0,76	4 x 2,5	3/4 x 2,5
10 + UMA 150E 9/21	110	9,00	30 (24)	21,2	78,3	0,79	4 x 2,5	3/4 x 2,5
11 + UMA 150E 9/21	120	9,30	29 (23)	21,7	78,1	0,79	4 x 2,5	3/4 x 2,5
12 + UMA 150E 13/21	134	11,00	34 (29)	26,8	80,6	0,74	4 x 2,5	3/4 x 2,5
13 + UMA 150E 13/21	144	11,50	33 (27)	27,6	80,5	0,75	4 x 2,5	3/4 x 2,5
14 + UMA 150E 13/21	154	12,50	30 (24)	29,2	80,4	0,77	4 x 2,5	3/4 x 2,5
15 + UMA 150E 13/21	165	13,00	28 (22)	30,1	80,3	0,78	4 x 2,5	3/4 x 2,5
16 + UMA 150E 15/21	176	14,50	30 (24)	32,51	81,4	0,79	4 x 4,0	3/4 x 2,5
17 + UMA 150E 15/21	186	15,00	29 (23)	33,4	81,3	0,80	4 x 4,0	3/4 x 2,5
18 + UMA 150E 18/21	200	16,00	31 (25)	38,0	82,1	0,74	4 x 4,0	3/4 x 2,5
19 + UMA 150E 18/21	210	17,00	29 (22)	39,6	82,0	0,76	4 x 4,0	3/4 x 2,5
20 + UMA 150E 18/21	220	18,00	26 (19)	41,2	81,8	0,77	4 x 4,0	3/4 x 2,5
21 + UMA 150E 18/21	230	18,50	25 (18)	42,1	81,6	0,78	4 x 4,0	3/4 x 2,5
22 + UMA 150E 22/21	244	20,00	32 (26)	45,9	83,4	0,75	4 x 4,0	3/4 x 2,5
23 + UMA 150E 22/21	254	21,00	30 (24)	47,6	83,3	0,77	4 x 4,0	3/4 x 2,5
24 + UMA 150E 22/21	265	22,00	28 (21)	49,2	83,1	0,78	4 x 4,0	3/4 x 2,5
25 + UMA 150E 22/21	275	22,00	28 (21)	49,2	83,1	0,78	4 x 4,0	3/4 x 2,5
26 + UMA 150E 26/21	289	24,00	34 (28)	53,6	84,7	0,76	4 x 6,0	3/4 x 4,0
27 + UMA 150E 26/21	299	24,00	34 (28)	53,6	84,7	0,76	4 x 6,0	3/4 x 4,0
28 + UMA 150E 26/21	309	25,00	32 (26)	55,2	84,5	0,77	4 x 6,0	3/4 x 4,0
29 + UMA 150E 26/21	320	26,00	31 (25)	56,9	84,4	0,78	4 x 6,0	3/4 x 4,0
30 + UMA 150E 26/21	330	26,00	31 (25)	56,9	84,4	0,78	4 x 6,0	3/4 x 4,0
31 + UMA 150E 30/21	345	28,00	32 (26)	63,6	84,3	0,75	4 x 6,0	3/4 x 4,0
32 + UMA 150E 30/21	355	29,00	31 (25)	65,2	84,2	0,76	4 x 6,0	3/4 x 4,0
33 + UMA 150E 30/21	365	30,00	30 (23)	66,8	84,2	0,77	4 x 6,0	3/4 x 4,0
34 + UMA 150E 30/21	376	30,00	30 (23)	66,8	84,2	0,77	4 x 6,0	3/4 x 4,0
35 + UMA 150E 37/22	389	32,00	44 (38)	73,4	83,9	0,75	3/4 x 4,0 ¹⁷⁾	3/4 x 4,0

17) Câble parallèle

UPA 150C - 48 / ...

Caractéristiques techniques

Nombre d'étages + taille de moteur	Pompe		Moteur				Câble sortie moteur, plat	
	Hauteur manométrique $Q = 0 \text{ m}^3/\text{h}$	Puissance assignée	Température max. du fluide pompé $v \geq 0,2 \text{ m/s (0,0 m/s)}$	Courant assigné	Rendement	Facteur de puissance	Nombre x section des conducteurs	
							H_0 [m]	P_N [kW]
1 + DN 100-2,2	13,2	2,20	30 (30)	5,5	75,0	0,77	4 × 1,5	-
2 + DN 100-3,0	26,5	3,00	30 (30)	7,5	76,0	0,77	4 × 1,5	-
3 + DN 100-5,5	41,0	5,50	30 (20)	12,6	79,0	0,81	4 × 1,5	-
4 + DN 100-7,5	54,0	7,50	30 (20)	17,1	79,0	0,81	4 × 1,5	-
3 + UMA 150E 5/21	42	5,00	39 (35)	12,9	76,5	0,73	4 × 2,5	3/4 × 2,5
4 + UMA 150E 7/21	55	6,50	36 (31)	16,3	77,0	0,74	4 × 2,5	3/4 × 2,5
5 + UMA 150E 9/21	69	8,00	34 (30)	19,4	78,7	0,76	4 × 2,5	3/4 × 2,5
6 + UMA 150E 9/21	81	9,30	29 (23)	21,7	78,1	0,79	4 × 2,5	3/4 × 2,5
7 + UMA 150E 13/21	97	11,50	33 (27)	27,6	80,5	0,75	4 × 2,5	3/4 × 2,5
8 + UMA 150E 13/21	109	12,50	30 (24)	29,2	80,4	0,77	4 × 2,5	3/4 × 2,5
9 + UMA 150E 15/21	123	14,50	30 (24)	32,5	81,4	0,79	4 × 4,0	3/4 × 2,5
10 + UMA 150E 18/21	138	16,00	31 (25)	38,0	82,1	0,74	4 × 4,0	3/4 × 2,5
11 + UMA 150E 18/21	151	17,50	28 (21)	40,4	81,9	0,76	4 × 4,0	3/4 × 2,5
12 + UMA 150E 18/21	163	18,50	25 (18)	42,1	81,6	0,78	4 × 4,0	3/4 × 2,5
13 + UMA 150E 22/21	179	21,00	30 (24)	47,6	83,3	0,77	4 × 4,0	3/4 × 2,5
14 + UMA 150E 22/21	191	22,00	28 (21)	49,2	83,1	0,78	4 × 4,0	3/4 × 2,5
15 + UMA 150E 26/21	207	24,00	34 (28)	53,6	84,7	0,76	4 × 6,0	3/4 × 4,0
16 + UMA 150E 26/21	219	26,00	31 (25)	56,9	84,4	0,78	4 × 6,0	3/4 × 4,0
17 + UMA 150E 26/21	232	26,00	31 (25)	56,9	84,4	0,78	4 × 6,0	3/4 × 4,0
18 + UMA 150E 30/21	248	29,00	31 (25)	65,2	84,2	0,76	4 × 6,0	3/4 × 4,0
19 + UMA 150E 30/21	261	30,00	30 (23)	66,8	84,2	0,77	4 × 6,0	3/4 × 4,0
20 + UMA 150E 37/22	276	32,00	44 (38)	73,4	83,9	0,75	3/4 × 4,0 ¹⁸⁾	3/4 × 4,0
21 + UMA 150E 37/22	289	33,00	43 (37)	75,0	83,8	0,76	3/4 × 4,0 ¹⁸⁾	3/4 × 4,0
22 + UMA 150E 37/22	301	35,00	40 (34)	78,2	83,6	0,77	3/4 × 4,0 ¹⁸⁾	3/4 × 4,0
23 + UMA 150E 37/22	314	36,00	39 (32)	79,9	83,4	0,78	3/4 × 4,0 ¹⁸⁾	3/4 × 4,0
24 + UMA 150E 37/22	327	37,00	38 (31)	81,6	83,3	0,79	3/4 × 4,0 ¹⁸⁾	3/4 × 4,0

18) Câble parallèle

UPA 150C - 60 / ...

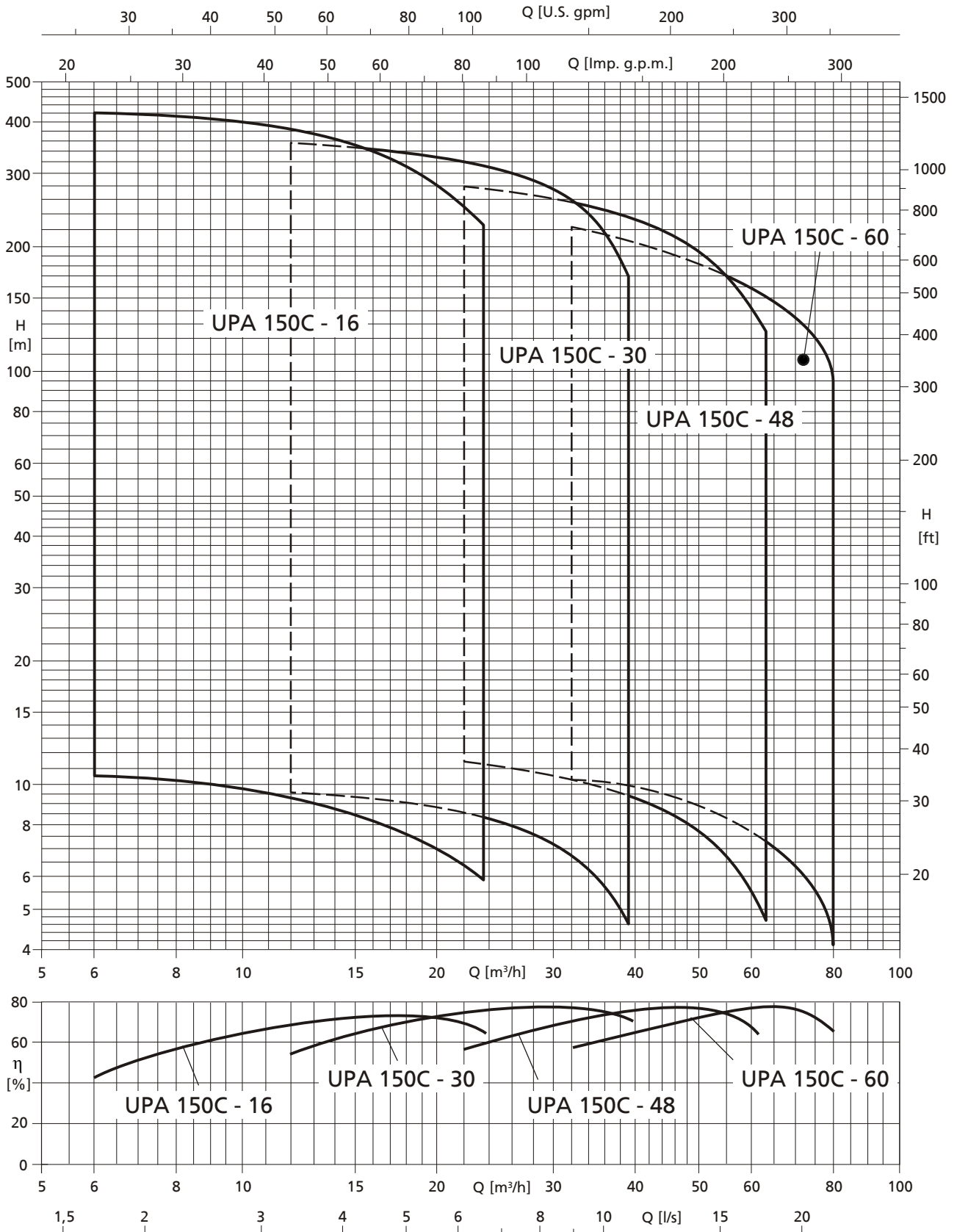
Caractéristiques techniques

Nombre d'étages + taille de moteur	Pompe		Moteur				Câble sortie moteur, plat	
	Hauteur manométrique $Q = 0 \text{ m}^3/\text{h}$	Puissance assignée	Température max. du fluide pompé $v \geq 0,2 \text{ m/s (0,0 m/s)}$	Courant assigné	Rendement	Facteur de puissance	Nombre x section des conducteurs	
							H_0 [m]	P_N [kW]
1 + DN 100-2,2	13,4	2,20	30 (30)	5,5	75,0	0,77	4 × 1,5	-
2 + DN 100-3,7	27	3,70	30 (30)	9,0	78,0	0,78	4 × 1,5	-
3 + DN 100-7,5	41	7,50	30 (20)	17,1	79,0	0,81	4 × 1,5	-
4 + DN 100-7,5	53	7,50	30 (20)	17,1	79,0	0,81	4 × 1,5	-
3 + UMA 150E 7/21	42	6,00	38 (34)	15,5	78,0	0,72	4 × 2,5	3/4 × 2,5
4 + UMA 150E 7/21	55	7,50	31 (25)	18,1	77,0	0,78	4 × 2,5	3/4 × 2,5
5 + UMA 150E 9/21	69	9,30	29 (23)	21,7	78,1	0,79	4 × 2,5	3/4 × 2,5
6 + UMA 150E 13/21	84	11,50	33 (27)	27,6	80,5	0,75	4 × 2,5	3/4 × 2,5
7 + UMA 150E 13/21	97	13,00	28 (22)	30,1	80,3	0,78	4 × 2,5	3/4 × 2,5
8 + UMA 150E 15/21	111	15,00	29 (23)	33,4	81,3	0,80	4 × 4,0	3/4 × 2,5
9 + UMA 150E 18/21	125	17,50	28 (21)	40,4	81,9	0,76	4 × 4,0	3/4 × 2,5
10 + UMA 150E 22/21	140	20,00	32 (26)	45,9	83,4	0,75	4 × 4,0	3/4 × 2,5
11 + UMA 150E 22/21	153	21,00	30 (24)	47,6	83,3	0,77	4 × 4,0	3/4 × 2,5
12 + UMA 150E 26/21	168	23,00	35 (30)	52,0	84,8	0,75	4 × 6,0	3/4 × 4,0
13 + UMA 150E 26/21	181	25,00	32 (26)	55,2	84,5	0,77	4 × 6,0	3/4 × 4,0
14 + UMA 150E 26/21	194	26,00	31 (25)	56,9	84,4	0,78	4 × 6,0	3/4 × 4,0
15 + UMA 150E 30/21	210	29,00	31 (25)	65,2	84,2	0,76	4 × 6,0	3/4 × 4,0
16 + UMA 150E 30/21	223	30,00	30 (23)	66,8	84,2	0,77	4 × 6,0	3/4 × 4,0
17 + UMA 150E 37/22	237	33,00	43 (37)	75,0	83,8	0,76	3/4 × 4,0 ¹⁹⁾	3/4 × 4,0
18 + UMA 150E 37/22	251	35,00	40 (34)	78,2	83,6	0,77	3/4 × 4,0 ¹⁹⁾	3/4 × 4,0
19 + UMA 150E 37/22	264	36,00	39 (32)	79,9	83,4	0,78	3/4 × 4,0 ¹⁹⁾	3/4 × 4,0
20 + UMA 150E 37/22	277	37,00	38 (31)	81,6	83,3	0,79	3/4 × 4,0 ¹⁹⁾	3/4 × 4,0

19) Câble parallèle

Grille de sélection

n = 2900 t/min



Grille de sélection UPA 150C

Courbes caractéristiques

Les courbes de ce document permettent de faire une présélection. Les caractéristiques de dimensionnement précises sont indiquées dans l'offre.

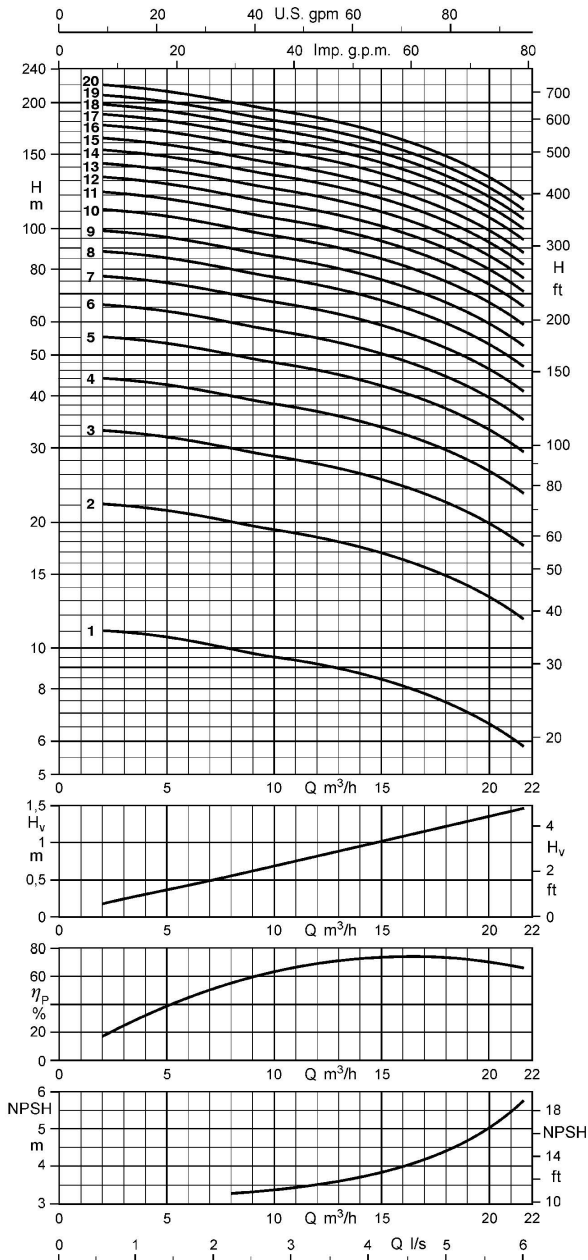
- Tolérance suivant ISO 9906 classe 3B, au-dessous de 10 kW selon paragraphe 4.4.2
- Taraudage de raccordement selon DIN ISO 228-1
- Bride de raccordement selon DIN EN 1092

H_v Pertes de charge dans le clapet de non-retour. Les pertes H_v dans le clapet de non-retour **ne sont pas prises en compte** dans les courbes débit-hauteur.

η_p Rendement de la pompe (sans clapet de non-retour)

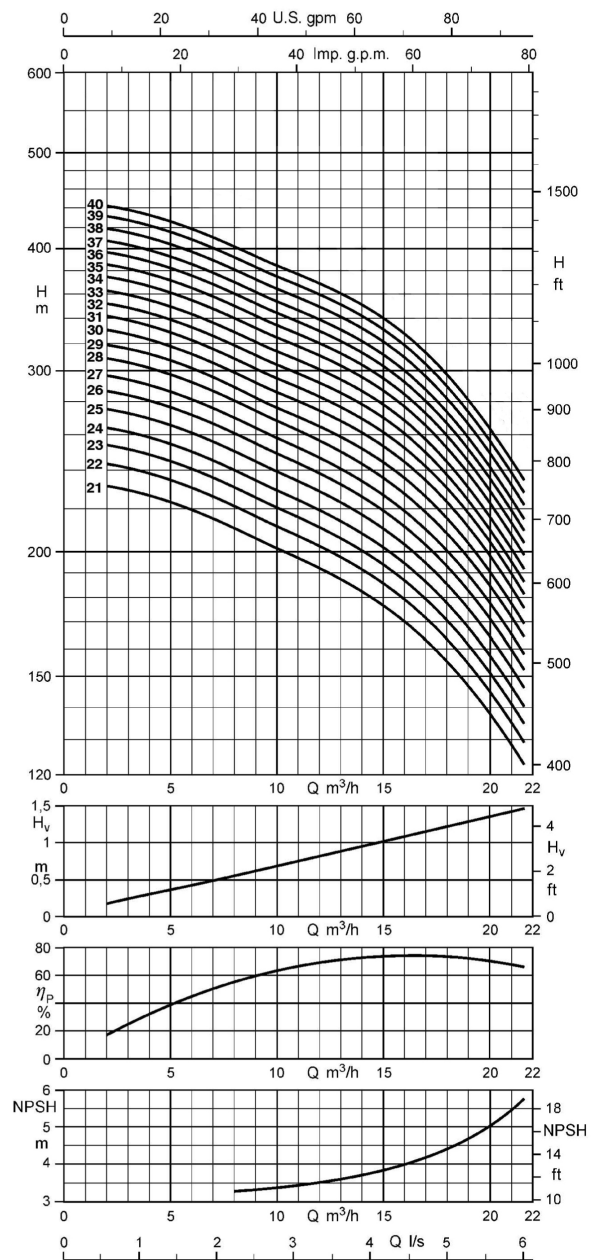
NPSH Charge nette absolue requise à l'aspiration de la pompe

UPA 150C - 16 / ... avec 1 à 20 étages



Plage de fonctionnement :
 $Q_{min} = 5 \text{ m}^3/\text{h}$
 $Q_{max} = \text{fin de courbe d'étage}$

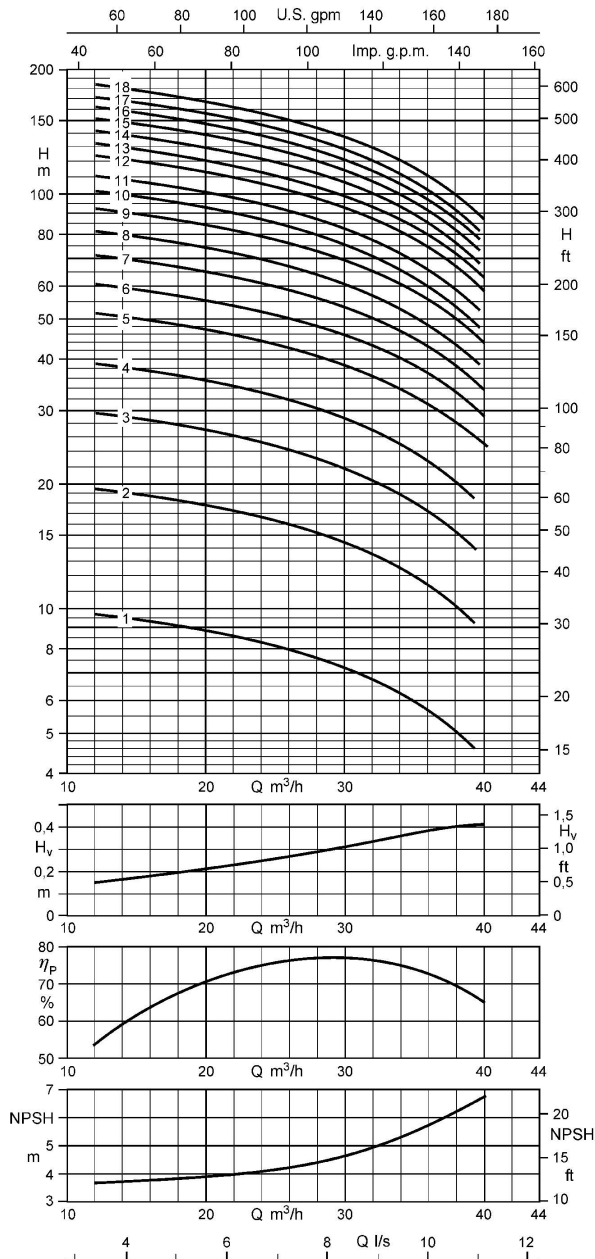
UPA 150C - 16 / ... avec 21 à 40 étages



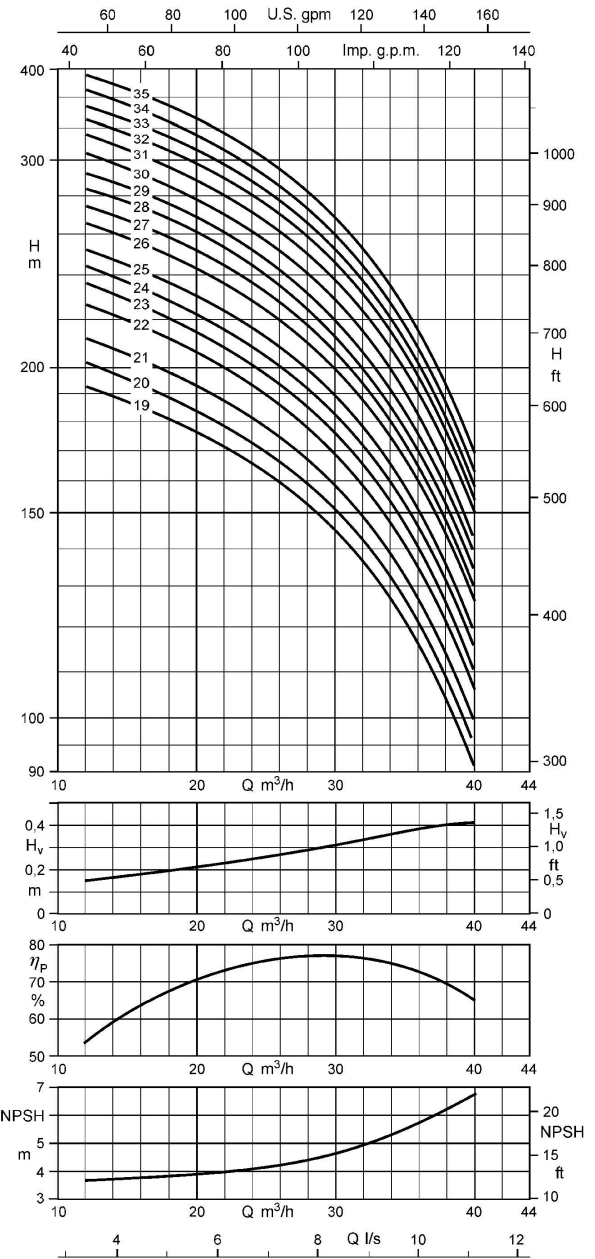
Plage de fonctionnement :
 $Q_{min} = 5 \text{ m}^3/\text{h}$
 $Q_{max} = \text{fin de courbe d'étage}$

UPA 150C - 30 / ... avec 1 à 18 étages

UPA 150C - 30 / ... avec 19 à 35 étages



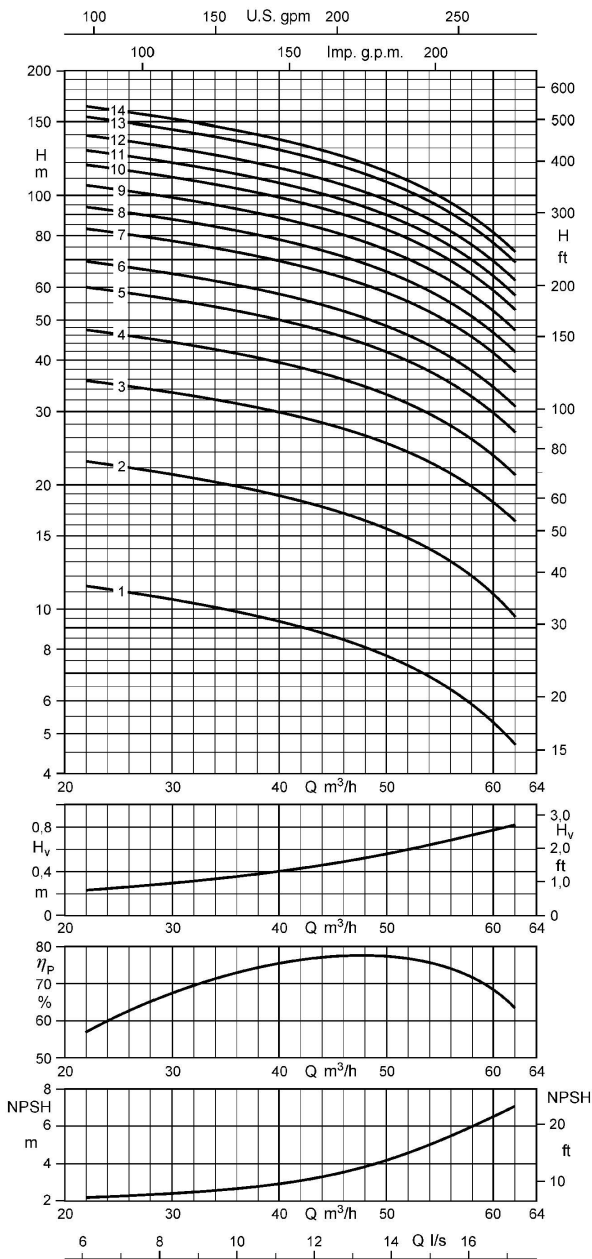
Plage de fonctionnement :
 $Q_{min} = 12 \text{ m}^3/\text{h}$
 $Q_{max} = \text{fin de courbe d'étage}$



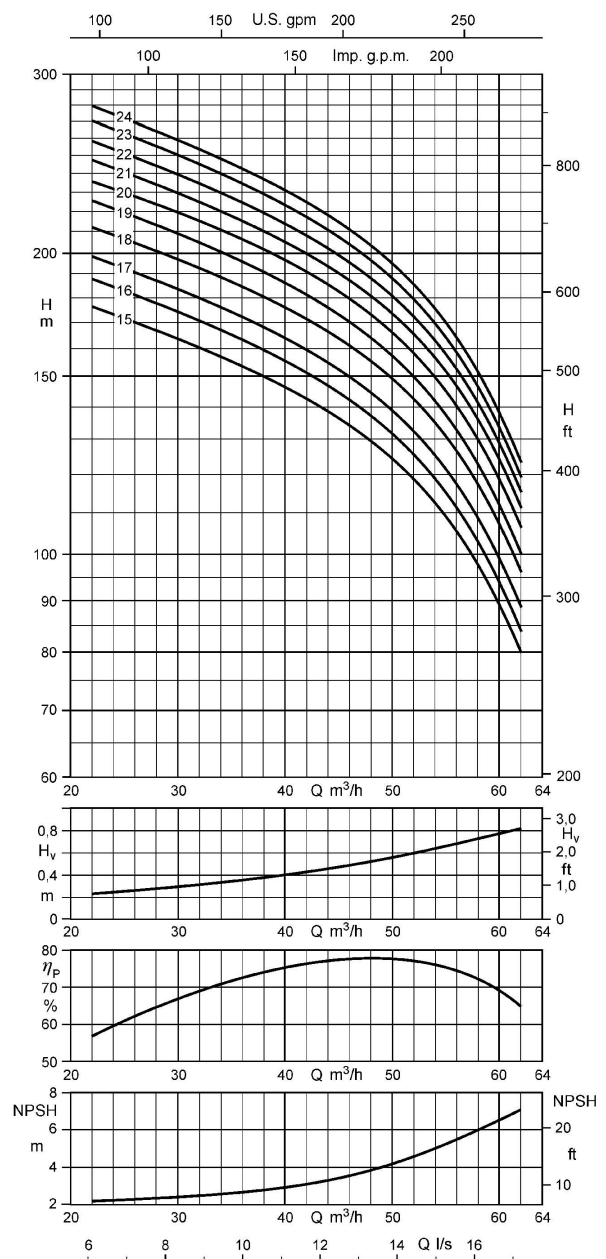
Plage de fonctionnement :
 $Q_{min} = 12 \text{ m}^3/\text{h}$
 $Q_{max} = \text{fin de courbe d'étage}$

UPA 150C - 48 / ... avec 1 à 14 étages

UPA 150C - 48 / ... avec 15 à 24 étages



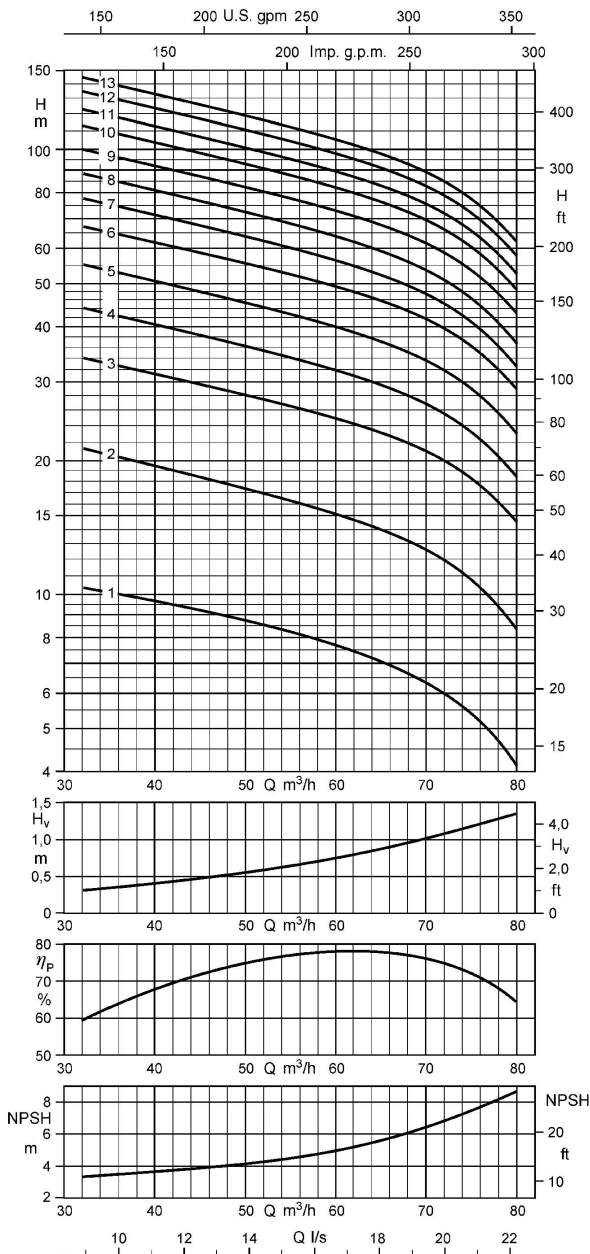
Plage de fonctionnement :
 $Q_{\min} = 22 \text{ m}^3/\text{h}$
 $Q_{\max} = \text{fin de courbe d'étage}$



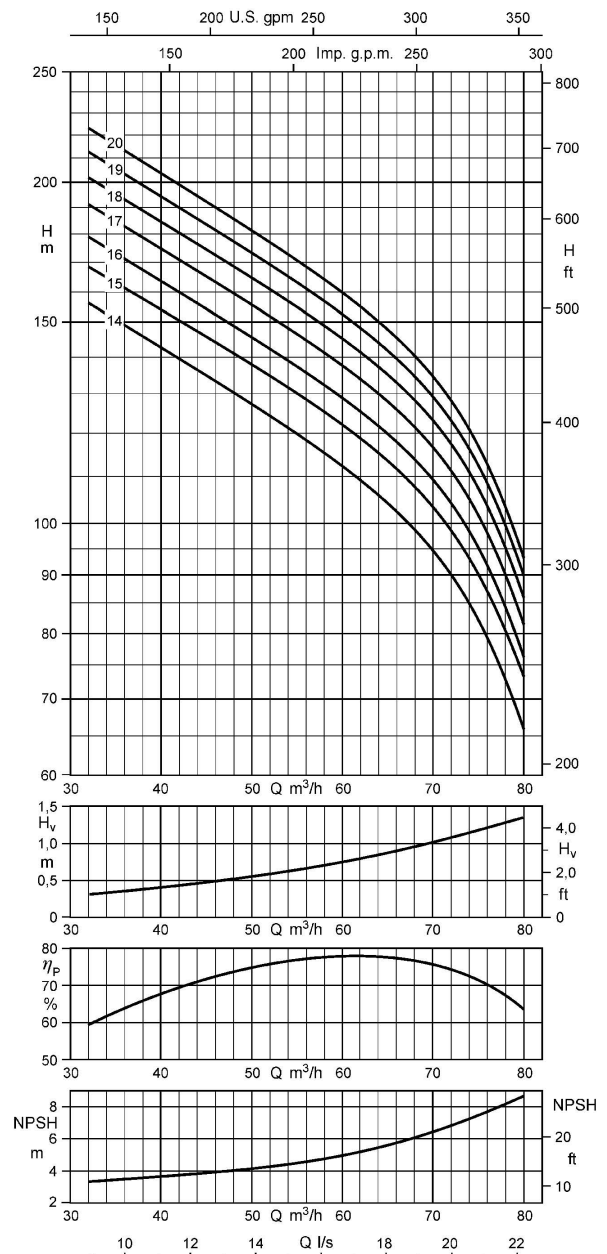
Plage de fonctionnement :
 $Q_{\min} = 22 \text{ m}^3/\text{h}$
 $Q_{\max} = \text{fin de courbe d'étage}$

UPA 150C - 60 / ... avec 1 à 13 étages

UPA 150C - 60 / ... avec 14 à 20 étages

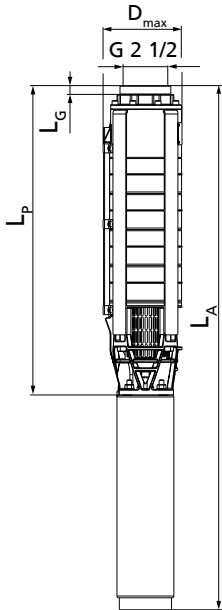


Plage de fonctionnement :
 $Q_{\min} = 32 \text{ m}^3/\text{h}$
 $Q_{\max} = \text{fin de courbe d'étage}$

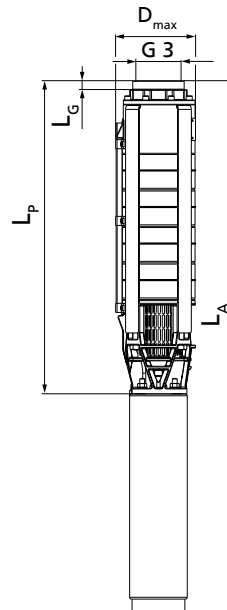


Plage de fonctionnement :
 $Q_{\min} = 32 \text{ m}^3/\text{h}$
 $Q_{\max} = \text{fin de courbe d'étage}$

Dimensions et raccords



UPA 150C - 16



UPA 150C - 30, 48, 60

Modes d'installation possibles et dimensions en fonction du moteur [mm]

UPA 150C	Moteur DN				Moteur UMA					Mode d'installation	
	L _p	L _A	L _G ²⁰⁾	D _{max}	L _p	L _A	L _G ²⁰⁾	D _{max}		Vertical	Horizontal ²¹⁾
								Direct	YΔ		
[mm]	[mm]	[mm]	[mm]	[mm]	[mm]	[mm]	[mm]	[mm]			
16/1	336	584	40	139	-	-	-	-	-	X	X
16/2	397	704	40	139	-	-	-	-	-	X	X
16/3	457	796	40	139	-	-	-	-	-	X	X
16/4	518	912	40	139	-	-	-	-	-	X	X
16/5	578	972	40	139	-	-	-	-	-	X	X
16/6	639	1159	40	139	-	-	-	-	-	X	X
16/7	699	1352	40	139	731	1410	40	142	142	X	X
16/8	760	1413	40	139	791	1470	40	142	142	X	X
16/9	820	1473	40	139	852	1531	40	142	142	X	X
16/10	881	1612	40	139	912	1611	40	142	142	X	X
16/11	941	1672	40	139	973	1672	40	142	142	X	X
16/12	1002	1733	40	139	1033	1732	40	142	142	X	X
16/13	1062	1793	40	139	1094	1793	40	142	142	X	X
16/14	-	-	-	-	1154	1883	40	142	142	X	X
16/15	-	-	-	-	1215	1944	40	142	142	X	X
16/16	-	-	-	-	1275	2004	40	142	142	X	X
16/17	-	-	-	-	1336	2145	40	142	142	X	X
16/18	-	-	-	-	1396	2205	40	142	142	X	X
16/19	-	-	-	-	1457	2266	40	142	142	X	X
16/20	-	-	-	-	1517	2326	40	142	142	X	X
16/21	-	-	-	-	1578	2387	40	142	142	X	X
16/22	-	-	-	-	1638	2447	40	142	142	X	X
16/23	-	-	-	-	1699	2508	40	142	142	X	X
16/24	-	-	-	-	1759	2613	40	142	142	X	X
16/25	-	-	-	-	1820	2674	40	142	142	X	X
16/26	-	-	-	-	1880	2734	40	142	142	X	X

20) Longueur de la tête de pompe prévue en standard

21) Une vitesse d'écoulement suffisante le long du moteur doit être assurée en cas d'installation horizontale pour dissiper de manière fiable la chaleur générée par le moteur. Le montage d'une chemise de refroidissement, d'un capotage, etc. est donc impératif.

UPA 150C	Moteur DN				Moteur UMA					Mode d'installation	
	L _p	L _A	L _G ²⁰⁾	D _{max}	L _p	L _A	L _G ²⁰⁾	D _{max}		Vertical	Horizontal ²¹⁾
								Direct	YΔ		
[mm]	[mm]	[mm]	[mm]	[mm]	[mm]	[mm]	[mm]	[mm]			
16/27	-	-	-	-	1941	2840	40	142	142	X	X
16/28	-	-	-	-	2001	2900	40	142	142	X	X
16/29	-	-	-	-	2062	2961	40	142	142	X	X
16/30	-	-	-	-	2122	3021	40	142	142	X	..22)
16/31	-	-	-	-	2183	3082	40	142	142	X	..22)
16/32	-	-	-	-	2243	3142	40	142	142	X	..22)
16/33	-	-	-	-	2304	3293	40	142	142	X	..22)
16/34	-	-	-	-	2364	3353	40	142	142	X	..22)
16/35	-	-	-	-	2425	3414	40	142	142	X	..22)
16/36	-	-	-	-	2485	3474	40	142	142	X	..22)
16/37	-	-	-	-	2546	3535	40	142	142	X	..22)
16/38	-	-	-	-	2606	3595	40	142	142	X	..22)
16/39	-	-	-	-	2667	3761	40	142	142	X	..22)
16/40	-	-	-	-	2727	3821	40	142	142	X	..22)
30/1	389	672	48	139	-	-	-	-	-	X	X
30/2	485	824	48	139	-	-	-	-	-	X	X
30/3	581	975	48	139	-	-	-	-	-	X	X
30/4	677	1197	48	139	-	-	-	-	-	X	X
30/5	773	1426	48	139	805	1484	48	146	148	X	X
30/6	869	1522	48	139	901	1580	48	146	148	X	X
30/7	965	1696	48	139	997	1696	48	146	148	X	X
30/8	-	-	-	-	1093	1792	48	146	148	X	X
30/9	-	-	-	-	1189	1918	48	146	148	X	X
30/10	-	-	-	-	1285	2014	48	146	148	X	X
30/11	-	-	-	-	1381	2110	48	146	148	X	X
30/12	-	-	-	-	1477	2286	48	146	148	X	X
30/13	-	-	-	-	1573	2382	48	146	148	X	X
30/14	-	-	-	-	1669	2478	48	146	148	X	X
30/15	-	-	-	-	1765	2574	48	146	148	X	X
30/16	-	-	-	-	1861	2715	48	147	148	X	X
30/17	-	-	-	-	1957	2811	48	147	148	X	X
30/18	-	-	-	-	2053	2952	48	147	148	X	X
30/19	-	-	-	-	2149	3048	48	147	148	X	..22)
30/20	-	-	-	-	2245	3144	48	147	148	X	..22)
30/21	-	-	-	-	2341	3240	48	147	148	X	..22)
30/22	-	-	-	-	2437	3426	48	147	148	X	..22)
30/23	-	-	-	-	2533	3522	48	147	148	X	..22)
30/24	-	-	-	-	2629	3618	48	147	148	X	..22)
30/25	-	-	-	-	2725	3714	48	147	148	X	..22)
30/26	-	-	-	-	2821	3915	48	149	149	X	..22)
30/27	-	-	-	-	2917	4011	48	149	149	X	..22)
30/28	-	-	-	-	3013	4107	48	149	149	X	..22)
30/29	-	-	-	-	3109	4203	48	149	149	X	..22)
30/30	-	-	-	-	3205	4299	48	149	149	X	..22)
30/31	-	-	-	-	3301	4495	48	149	149	X	..22)
30/32	-	-	-	-	3397	4591	48	149	149	X	..22)
30/33	-	-	-	-	3493	4687	48	149	149	X	..22)
30/34	-	-	-	-	3589	4783	48	149	149	X	..22)
30/35	-	-	-	-	3685	4959	48	149	149	X	..22)

20) Longueur de la tête de pompe prévue en standard

21) Une vitesse d'écoulement suffisante le long du moteur doit être assurée en cas d'installation horizontale pour dissiper de manière fiable la chaleur générée par le moteur. Le montage d'une chemise de refroidissement, d'un capotage, etc. est donc impératif.

22) Sur demande

UPA 150C	Moteur DN				Moteur UMA					Mode d'installation	
	L _p	L _A	L _G ²⁰⁾	D _{max}	L _p	L _A	L _G ²⁰⁾	D _{max}		Vertical	Horizontal ²¹⁾
	[mm]	[mm]	[mm]	[mm]	[mm]	[mm]	[mm]	Direct	YΔ		
48/1	406	744,6	48	139	-	-	-	-	-	X	X
48/2	519	912,6	48	139	-	-	-	-	-	X	X
48/3	632	1284,5	48	139	663	1342	48	143	146	X	X
48/4	745	1475,5	48	139	776	1475	48	143	146	X	X
48/5	-	-	-	-	889	1618	48	143	146	X	X
48/6	-	-	-	-	1002	1731	48	143	146	X	X
48/7	-	-	-	-	1115	1924	48	143	146	X	X
48/8	-	-	-	-	1228	2037	48	143	146	X	X
48/9	-	-	-	-	1341	2195	48	145	146	X	X
48/10	-	-	-	-	1454	2353	48	145	146	X	X
48/11	-	-	-	-	1567	2466	48	145	146	X	X
48/12	-	-	-	-	1680	2579	48	145	146	X	X
48/13	-	-	-	-	1793	2782	48	145	146	X	X
48/14	-	-	-	-	1906	2895	48	145	146	X	X
48/15	-	-	-	-	2019	3113	48	146	147	X	₂₂₎
48/16	-	-	-	-	2132	3226	48	146	147	X	₂₂₎
48/17	-	-	-	-	2245	3339	48	146	147	X	₂₂₎
48/18	-	-	-	-	2358	3552	48	146	147	X	₂₂₎
48/19	-	-	-	-	2471	3665	48	146	147	X	₂₂₎
48/20	-	-	-	-	2584	3858	48	145	147	X	₂₂₎
48/21	-	-	-	-	2697	3971	48	145	147	X	₂₂₎
48/22	-	-	-	-	2810	4084	48	145	147	X	₂₂₎
48/23	-	-	-	-	2923	4197	48	145	147	X	₂₂₎
48/24	-	-	-	-	3036	4310	48	145	147	X	₂₂₎
60/1	406	745	48	139	-	-	-	-	-	X	X
60/2	519	1039	48	139	-	-	-	-	-	X	X
60/3	632	1363	48	139	663	1362	48	143	146	X	X
60/4	745	1476	48	139	776	1475	48	143	146	X	X
60/5	-	-	-	-	889	1618	48	143	146	X	X
60/6	-	-	-	-	1002	1811	48	143	146	X	X
60/7	-	-	-	-	1115	1924	48	143	146	X	X
60/8	-	-	-	-	1228	2082	48	145	146	X	X
60/9	-	-	-	-	1341	2240	48	145	146	X	X
60/10	-	-	-	-	1454	2443	48	145	146	X	X
60/11	-	-	-	-	1567	2556	48	145	146	X	X
60/12	-	-	-	-	1680	2774	48	146	147	X	X
60/13	-	-	-	-	1793	2887	48	146	147	X	X
60/14	-	-	-	-	1906	3000	48	146	147	X	₂₂₎
60/15	-	-	-	-	2019	3213	48	146	147	X	₂₂₎
60/16	-	-	-	-	2132	3326	48	146	147	X	₂₂₎
60/17	-	-	-	-	2245	3519	48	145	147	X	₂₂₎
60/18	-	-	-	-	2358	3632	48	145	147	X	₂₂₎
60/19	-	-	-	-	2471	3745	48	145	147	X	₂₂₎
60/20	-	-	-	-	2584	3858	48	145	147	X	₂₂₎

²⁰⁾ Longueur de la tête de pompe prévue en standard

²¹⁾ Une vitesse d'écoulement suffisante le long du moteur doit être assurée en cas d'installation horizontale pour dissiper de manière fiable la chaleur générée par le moteur. Le montage d'une chemise de refroidissement, d'un capotage, etc. est donc impératif.

Modes de raccordement disponibles

Choix des têtes de pompe disponibles

Taille de pompe	Raccord fileté			Raccord à bride		
	G 2 1/2	G 3	G 4	DN 50	DN 65	DN 80
UPA 150C - 16	X	X	X	X	X	X
UPA 150C - 30	-	X	X	-	X	X
UPA 150C - 48	-	X	X	-	X	X
UPA 150C - 60	-	X	X	-	X	X

i Le matériel peut également être fourni avec une tête de pompe alternative.
 La longueur du groupe motopompe (L_A) et le diamètre (D_{max}) dépendent de la tête de pompe sélectionnée.
 Si une tête de pompe alternative est choisie, calculer la longueur du groupe motopompe (L_{A^*}) avec la formule suivante :
 $L_{A^*} = L_A - L_G + L_{G^*}$
 Le diamètre D_{max^*} est indiqué directement.

Valeurs pour le calcul des dimensions en cas de sélection d'une tête de pompe différente

Tête de pompe	L_{G^*}	D_{max^*}
	[mm]	[mm]
Tête de pompe standard G 2 1/2 (UPA 150C - 16)	40	= D_{max}
Tête de pompe standard G 3 (UPA 150C - 30, UPA 150C - 48, UPA 150C - 60)	48	= D_{max}
Tête de pompe alternative G 4	93	= D_{max}
Tête de pompe alternative DN 50	77	165
Tête de pompe alternative DN 65	77	185
Tête de pompe alternative DN 80	77	200

Étendue de la fourniture

Selon la version choisie, les composants suivants font partie de la livraison :

- Groupe motopompe avec câble sortie moteur
- Plaque signalétique de réserve

En option :

- Rallonge de câble, raccordée ou livrée séparément
- Trousse de jonction
- Colliers de serrage
- Chevalets
- Chemise d'aspiration, de surpression ou de refroidissement
- Dispositifs de protection électriques
- Colliers support
- Appareils automatiques de commande

Accessoires

Accessoires pompe

Désignation des pièces			N° article	[kg]	
Sortie	Bride	DN 50, PN 16 - 40	Par pièce	01116438	3,3
		DN 65, PN 16 - 40	Par pièce	01116439	3,6
		DN 80, PN 16 - 40	Par pièce	01116440	4,1
	Taraudage	G3"	Par pièce	01124645	0,9
		G4"	Par pièce	01124644	1,4
Colliers support	R 2" / DN 50		Par paire	95000294	3,4
	R 2 1/2" / DN 65		Par paire	95000296	12
	R 3" / DN 80		Par paire	95000298	12
	R 4" / DN 100		Par paire	95000300	21
Chevalets hauteur d'axe 95 mm		Moteur UMA 150E	Par jeu	01117821	1,5
Collier de serrage		Taille 1	Par pièce	01088095	0,04

Désignation des pièces			N° article	[kg]
Câble d'alimentation, eau potable (avec conducteur de terre)	4 x 1,5 mm ²	Par mètre	90068174	0,18
	4 x 2,5 mm ²	Par mètre	90068175	0,259
	4 x 4 mm ²	Par mètre	90068176	0,356
	4 x 6 mm ²	Par mètre	90068177	0,6
	4 x 10 mm ²	Par mètre	90068178	1,1
	4 x 16 mm ²	Par mètre	90068179	1,22
	4 x 25 mm ²	Par mètre	90068180	1,8
	4 x 35 mm ²	Par mètre	90068181	2,3
	4 x 50 mm ²	Par mètre	90068182	3,2
Câble d'alimentation, eau potable (sans conducteur de terre)	4 x 70 mm ²	Par mètre	90068183	4,4
	3 x 1,5 mm ²	Par mètre	90068148	0,1
	3 x 2,5 mm ²	Par mètre	90068149	0,2
	3 x 4 mm ²	Par mètre	90068150	0,2
	3 x 6 mm ²	Par mètre	90068151	0,3
	3 x 10 mm ²	Par mètre	90068152	0,6
	3 x 16 mm ²	Par mètre	90068153	0,8
	3 x 25 mm ²	Par mètre	90068154	1,1
	3 x 35 mm ²	Par mètre	90068155	1,4
Kit câble pour moteur 3~ DN 100 à 4 fils, plat, 4 x 1,5 mm ² ²³⁾	3 x 50 mm ²	Par mètre	90068156	2,1
	3 x 70 mm ²	Par mètre	90068157	2,8
	L = 5 m	Par jeu	01431841	0,7
	L = 10 m	Par jeu	01435407	1,3
	L = 15 m	Par jeu	01435408	2,07
	L = 20 m	Par jeu	01435409	2,74
	L = 25 m	Par jeu	01435410	3,3
Trousse de jonction Taille 28 pour le raccordement de 1 câble sortie moteur à 1 câble de rallonge	L = 30 m	Par jeu	01435411	4,1
	L = 35 m	Par jeu	01435412	4,77
Trousse de jonction Taille 28 pour le raccordement de 1 câble sortie moteur à 1 câble de rallonge	L = 40 m	Par jeu	01435413	5,54
			95005106	0,5
Trousse de jonction Taille 28 Raccordement et scellement compris pour le raccordement de 1 câble sortie moteur à 1 câble de rallonge			90049385	0,5
Trousse de jonction Taille 35 pour le raccordement de 1 câble sortie moteur à 1 câble de rallonge			90049397	0,6
Trousse de jonction Taille 35 Raccordement et scellement compris pour le raccordement de 1 câble sortie moteur à 1 câble de rallonge			90049387	0,6
Trousse de jonction Taille 43 pour le raccordement de 1 câble sortie moteur à 1 câble de rallonge			90049399	0,8
Trousse de jonction Taille 43 pour le raccordement de 2 câbles sortie moteur à 1 câble de rallonge			90049400	0,8
Trousse de jonction Taille 43 Raccordement et scellement compris pour le raccordement de 1 câble sortie moteur à 1 câble de rallonge			90049389	0,8
Trousse de jonction Taille 43 Raccordement et scellement compris pour le raccordement de 2 câbles sortie moteur à 1 câble de rallonge			90049390	0,8
Trousse de jonction Taille 53 pour le raccordement de 2 câbles sortie moteur à 1 câble de rallonge			90049401	1
Trousse de jonction Taille 53 Raccordement et scellement compris pour le raccordement de 1 câble sortie moteur à 1 câble de rallonge			90049391	1
Dispositif de protection manque d'eau Fonctionnement automatique (avec 1 relais et 3 électrodes)		Par jeu	90009554	2
Dispositif de protection manque d'eau Fonctionnement semi-automatique (avec 1 relais et 1 pressostat)		Par jeu	90009553	2
Câble de commande, ACS, 1 x 1,5 mm ²		Par mètre	01046306	0,01
Armoire électrique UPA Control Pour démarrage direct, compensation thermique, boîtier en matière isolante Avec 4 presse-étoupe pour câble rond 3 électrodes immergées et commutateur de sélection intégré pour les modes de fonctionnement « protection manque d'eau » ou « contrôle de niveau d'eau » ainsi que relais de surintensité thermique pour le contrôle d'absence de phase, pour les tailles moteur suivantes :	1~ 230 V	3~ 400 V		
	-	0,37 kW	40980887	3,5
	-	0,55 + 0,75 kW	40980889	3,5
	-	1,10 + 1,50 kW	40980891	3,5
	0,55 kW	-	40980893	0
	0,75 kW	2,20 kW	40980895	3,5
	1,10 kW	3,00 + 3,70 kW	40980897	3,5
	1,50 kW	-	40980899	3,5
	2,20 kW	5,50 kW	40984811	3,5



²³⁾ Merci d'indiquer aussi le n° article de la pompe dans la commande.

Désignation des pièces		N° article	[kg]	
	-	7,50 kW	90052649	3,5
	-	UMA 150E - 5/21	40984811	3,5
	-	UMA 150E - 7/21	90052649	3,5
Câble de commande (en plus, 1 par électrode)		Par mètre	01046306	0,01
Parafoudre pour 3~ 400 V		Par jeu	00533299	0,3
Pressostat 0 - 8 bar		Par pièce	01151586	1

Accessoires moteur


Désignation des pièces	N° article	[kg]
Kit de contrôle et de remplissage, pour le contrôle et l'appoint du liquide moteur après un stockage longue durée pour UMA 150D, UMA 150E, UMA 200D, UMA 250D	90066762	0,25

Appareils automatiques de commande

	Désignation des pièces	N° article	[kg]
	Appareil automatique de commande Cervomatic EDP.2	01185581	2,5
	Appareil automatique de commande Controlmatic E	90053395	1,3

Chemise de refroidissement en acier inoxydable 1.4301

Taille de pompe	Type de moteur 3~ 400 V		Chemise de refroidissement					Crépine d'aspiration		
	DN 100	UMA 150E	Ø × longueur	Installation verticale		Installation horizontale (chevalets compris)		Ø × longueur	N° article	[kg]
	[kW]	[kW]		N° article	[kg]	N° article	[kg]			
UPA 150C 16/... UPA 150C 30/...										
	≤ 1,5	-	Ø 160 (180) × 450	01138258	2,5	01138255	4,9	Ø 160 × 158	01138982	0,5
	≤ 2,2	-	Ø 160 (180) × 500	01138259	2,7	01138256	5,1	Ø 160 × 158	01138982	0,5
	≤ 3,0	-	Ø 160 (180) × 625	01138260	3,8	01138317	6,2	Ø 160 × 158	01138982	0,5
	≤ 5,5	-	Ø 160 (180) × 800	01138261	3,9	01138318	6,3	Ø 160 × 158	01138982	0,5
	≤ 7,5	-	Ø 160 (180) × 1000	01315559	6,4	-	-	Ø 160 × 158	01138982	0,5
	-	≤ 9,3	Ø 180 (200) × 800	01584802	5,5	01584805	7,9	Ø 180 × 192	01138984	0,6
	-	≤ 18,5	Ø 180 (200) × 1000	01584806	6	01584817	9,6	Ø 180 × 192	01138984	0,6
	-	≤ 26,0	Ø 180 (200) × 1250	01584818	8,6	01584819	12,2	Ø 180 × 192	01138984	0,6
	-	≤ 37,0	Ø 180 (200) × 1500	01584820	10,6	01584821	14,2	Ø 180 × 192	01138984	0,6
UPA 150C 48/... UPA 150C 60/...										
	≤ 2,2	-	Ø 180 (200) × 500	01138262	3,7	01138319	6,1	Ø 180 × 192	01138984	0,6
	≤ 3,0	-	Ø 180 (200) × 625	01138263	4	01138320	6,4	Ø 180 × 192	01138984	0,6
	≤ 5,5	-	Ø 180 (200) × 800	01138264	5,5	01138321	7,9	Ø 180 × 192	01138984	0,6
	≤ 7,5	-	Ø 180 (200) × 1000	01315560	7,5	-	-	Ø 180 × 192	01138984	0,6
	-	≤ 9,3	Ø 200 (220) × 800	01584822	5,8	01584823	8,5	Ø 200 × 192	01138985	0,8
	-	≤ 18,5	Ø 200 (220) × 1000	01584842	6,3	01584843	10,3	Ø 200 × 192	01138985	0,8
	-	≤ 26,0	Ø 200 (220) × 1250	01584844	11	01584845	15	Ø 200 × 192	01138985	0,8
	-	≤ 37,0	Ø 200 (220) × 1500	01584846	12,4	01584867	16,4	Ø 200 × 192	01138985	0,8

 Chemise de refroidissement en version de matériaux C2 sur demande.

UPA 200, 200B, 250C



Applications principales

- Installations d'arrosage
- Mines
- Installations d'irrigation
- Surpression
- Systèmes anti-incendie
- Rabattement de nappe
- Installations d'adduction d'eau

Fluides pompés

- Eau potable
- Eau de refroidissement
- Eau de rivière, lacustre et souterraine
- Eau de mer²⁴⁾
- Teneur en sable max. autorisée du fluide pompé 50 g/m³

Caractéristiques de fonctionnement

Caractéristiques

Paramètre		Valeur
Débit	Q [m ³ /h]	≤ 330
	Q [l/s]	≤ 92
Hauteur manométrique	H [m]	≤ 460
Température du fluide pompé	T [°C]	≤ 50
Vitesse de rotation	n [t/min]	2900
Diamètre de forage	D [mm]	200/250
	D ["]	8/10

Désignation

Exemple : UPA 200B - 80B / 5d

Explication concernant la désignation

Indication	Signification
UPA	Gamme de pompes
200	Diamètre de forage min. [mm]
B	Code de génération
80	Débit au point optimum [m ³ /h]
B	Matériau de la roue (p. ex. B = bronze)
5	Nombre d'étages
d	Roues rognées

Conception

Construction

- Pompe centrifuge
- Monocellulaire ou multicellulaire
- Monoflux
- Construction à corps segmenté
- Liaison rigide de pompe et moteur

Raccords

- Tête de pompe réalisée avec taraudage ou bride
- Avec clapet de non-retour ou tubulure de raccordement

Forme de roue

- Roue radiale ou semi-axiale

Mode d'installation

- Installation verticale
- Installation horizontale²⁵⁾

Entraînement

Moteur asynchrone

- Construction à rotor en court-circuit pour installation immergée
- Raccord standard NEMA
- Fréquence 50 Hz
- Indice de protection IP68
- Démarrage direct ou étoile-triangle
- Fréquence de démarrages :
 - UMA 150E : 15 démarrages par heure
 - UMA 200D, UMA 250D : 10 démarrages par heure
 - UMA 300D : 5 démarrages par heure
- Bobinage J1 (PVC) ou J2 (VPE / XLPE) pour températures supérieures

Moteur synchrone

- Moteur synchrone à aimants permanents enterrés (IPMSM)
- Indice de protection IP68
- Raccord standard NEMA
- Bobinage J2 (VPE / XLPE)
- Fréquence de démarrages max. : 15 par heure

²⁴⁾ Uniquement pour pompes en version de matériaux C3 (acier duplex).

²⁵⁾ En fonction du nombre d'étages

Raccordement électrique

- Réalisé en usine avec 1 ou 2 câbles sortie moteur (avec conducteur de protection et mise à la terre intérieure)
- Raccordement de la rallonge au moyen d'une trousse de jonction étanche à l'eau
- Câble sortie moteur et rallonge adaptés au contact avec l'eau potable

Paliers

- Paliers lisses radiaux
- Lubrifiés par le fluide pompé dans la partie pompe et par l'eau de remplissage dans la partie moteur
- La poussée axiale est reprise par la butée à patins oscillants à auto-alignement en partie basse du moteur.
- En fonction de la taille de pompe et du nombre d'étages, un palier intermédiaire est prévu dans la pompe.

Matériaux

Choix de matériaux pompe, UPA 200

Composant	Version de matériaux	
	G	B
Corps	Fonte grise (EN-GJL-200)	Bronze (CC480K-G5)
Roue	Noryl renforcé de fibres de verre (PPO GF30V)	
Vis / écrous	Acier CrNiMo (A4-70)	
Arbre	Acier Cr (1.4021)	Acier CrNiMo (1.4462)

Choix de matériaux pompe, UPA 200B, 250C

Composant		Version de matériaux		
		G	B	C3
Corps		Fonte grise (EN-GJL-250)	Bronze (CC480K-G5)	Acier CrNiMo (1.4517)
Roue	200B	Noryl renforcé de fibres de verre (PPO GF 30V) / bronze (CC480K-G5)		Acier CrNiMo (1.4517)
	250C	Bronze (CC480K-G5)		Acier CrNiMo (1.4517)
Vis / écrous		Acier CrNiMo (A4-70)		Acier CrNiMo (1.4462)
Arbre		Acier Cr (1.4021)	Acier CrNiMo (1.4462)	Acier CrNiMo (1.4462)

Choix de matériaux moteur, UMA 150E, 200D, 250D, 300D

Composant		Version de matériaux			
		G	C1	C2	C3
Corps	150E	-	Acier CrNi (1.4301)	Acier CrNiMo (1.4571)	Acier CrNiMo (1.4539)
	200D	Fonte grise (EN-GJL-200)	-	Acier CrNiMo (1.4408)	Acier CrNiMo (1.4539)
	250D	Fonte grise (EN-GJL-200)	-	Acier CrNiMo (1.4408)	Acier CrNiMo (1.4539)
	300D	Fonte grise (EN-GJL-250)	-	-	Acier CrNiMo (1.4517)
Vis / écrous	150E	-	Acier CrNiMo (A4-70)	Acier CrNiMo (A4-70)	Acier CrNiMo (1.4539)
	200D	Acier CrNiMo (A4-70)	-	Acier CrNiMo (A4-70)	Acier CrNiMo (1.4539)
	250D	Acier CrNiMo (A4-70)	-	Acier CrNiMo (A4-70)	Acier CrNiMo (1.4539)
	300D	Acier CrNiMo (1.4571)	-	-	Acier CrNiMo (1.4462)
Arbre	150E	-	Acier CrNi (1.4021) ²⁶⁾ / Acier CrNiMo (1.4462) ²⁷⁾	Acier CrNiMo (1.4462)	Acier CrNiMo (1.4462)
	200D	Acier CrNiMo (1.4462)	-	Acier CrNiMo (1.4462)	Acier CrNiMo (1.4462)
	250D	Acier CrNiMo (1.4462)	-	Acier CrNiMo (1.4462)	Acier CrNiMo (1.4462)
	300D	Acier CrNiMo (1.4462)	-	-	Acier CrNiMo (1.4462)

²⁶⁾ Pour moteurs < 18,5 kW

²⁷⁾ Pour moteurs ≥ 18,5 kW

Peinture / Conditionnement

Uniquement valable pour groupes motopompes en version fonte grise.



- Peinture bicomposant à base de résine époxy, à épaisseur de film sec importante
 - Application : couche de fond et couche de finition
 - Épaisseur : 100 à 150 µm
 - Couleur : bleu ultramarine (RAL 5002)

Avantages du produit

- Grande sécurité de fonctionnement et longue durée de vie grâce aux dessableurs intégrés, aux bagues d'usure résistantes et aux paliers de pompe étanches
- Géométrie optimisée de l'hydraulique pour un rendement élevé
- Grande flexibilité grâce à l'installation verticale, horizontale ou inclinée
- Sécurité de fonctionnement grâce au clapet de non-retour avec système anti-blocage
- Maintenance aisée et résistance élevée
- Fonctionnement silencieux

Certifications

Tableau synoptique

Label	Valable pour :	Remarque
	Tous pays	Système de management qualité certifié ISO 9001
 28)	France	Attestation de conformité sanitaire

28) Valable pour matériaux de la pompe G et B et/ou matériaux du moteur G, C1, C2 et C3

Caractéristiques techniques
UPA 200 - 11/ .. + ..

Caractéristiques techniques

Nombre d'étages + taille de moteur	Pompe		Moteur				Câble sortie moteur, plat	
	Hauteur manométrique $Q = 0 \text{ m}^3/\text{h}$	Puissance assignée	Température max. du fluide pompé avec $v \geq 0,2 \text{ m/s}$ (0,0 m/s)	Courant assigné	Rendement	Facteur de puissance	Nombre x section des conducteurs	
							H_0 [m]	P_N [kW]
1e + UMA 150E 5/21	19	2,5	45 (42)	10,0	69,2	0,53	4 x 2,5	3/4 x 2,5
1d + UMA 150E 5/21	20	2,5	45 (42)	10,0	69,2	0,53	4 x 2,5	3/4 x 2,5
1 + UMA 150E 5/21	23	3,5	44 (41)	10,9	74,9	0,62	4 x 2,5	3/4 x 2,5
2e + UMA 150E 5/21	36	4,5	41 (38)	12,2	76,5	0,70	4 x 2,5	3/4 x 2,5
2c + UMA 150E 5/21	41	5,5	37 (32)	13,8	76,1	0,76	4 x 2,5	3/4 x 2,5
2 + UMA 150E 7/21	45	6,0	38 (34)	15,5	78,0	0,72	4 x 2,5	3/4 x 2,5
3d + UMA 150E 7/21	59	7,0	33 (28)	17,2	77,0	0,77	4 x 2,5	3/4 x 2,5
3 + UMA 150E 9/21	66	9,0	30 (24)	21,2	78,3	0,79	4 x 2,5	3/4 x 2,5
4c + UMA 150E 13/21	83	10,0	37 (32)	25,3	80,6	0,71	4 x 2,5	3/4 x 2,5
4 + UMA 150E 13/21	89	12,0	31 (26)	28,4	80,5	0,76	4 x 2,5	3/4 x 2,5
5b + UMA 150E 13/21	103	12,5	30 (24)	29,2	80,4	0,77	4 x 2,5	3/4 x 2,5
5 + UMA 150E 15/21	110	14,5	30 (34)	32,5	81,4	0,79	4 x 4,0	3/4 x 2,5
6b + UMA 150E 15/21	123	15,0	29 (23)	33,4	81,3	0,80	4 x 4,0	3/4 x 2,5
6 + UMA 150E 18/21	133	17,5	28 (21)	40,4	81,9	0,76	4 x 4,0	3/4 x 2,5
7 + UMA 150E 22/21	155	21,0	30 (24)	47,6	83,3	0,77	4 x 4,0	3/4 x 2,5
8 + UMA 150E 26/21	178	24,0	34 (28)	53,6	84,7	0,76	4 x 6,0	3/4 x 4,0
9 + UMA 150E 26/21	199	26,0	31 (25)	56,9	84,4	0,78	4 x 6,0	3/4 x 4,0
10 + UMA 150E 30/21	222	29,0	31 (25)	65,2	84,2	0,76	4 x 6,0	3/4 x 4,0
11 + UMA 150E 37/22	245	32,0	44 (38)	73,4	83,9	0,75	3/4 x 4,0 ²⁹⁾	3/4 x 4,0
12 + UMA 150E 37/22	266	35,0	40 (34)	78,2	83,6	0,77	3/4 x 4,0 ²⁹⁾	3/4 x 4,0
13 + UMA 150E 37/22	286	37,0	38 (31)	81,6	83,3	0,79	3/4 x 4,0 ²⁹⁾	3/4 x 4,0
14 + UMA 200D 45/21	315	42,0	30 (25)	85,0	86,1	0,83	3/4 x 6,0 ³⁰⁾	3/4 x 6,0

29) Câble parallèle

30) Couplage triangle dans la trousse de jonction ou l'armoire de commande

UPA 200 - 14/ .. + ...

Caractéristiques techniques

Nombre d'étages + taille de moteur	Pompe		Moteur				Câble sortie moteur, plat	
	Hauteur manométrique $Q = 0 \text{ m}^3/\text{h}$	Puissance assignée	Température max. du fluide pompé avec $v \geq 0,2 \text{ m/s}$ (0,0 m/s)	Courant assigné	Rendement	Facteur de puissance	Nombre x section des conducteurs	
							H_0 [m]	P_N [kW]
1e + UMA 150E 5/21	18	3,0	45 (42)	10,4	72,7	0,57	4 x 2,5	3/4 x 2,5
1d + UMA 150E 5/21	21	3,5	44 (41)	10,9	74,9	0,62	4 x 2,5	3/4 x 2,5
1 + UMA 150E 5/21	25	4,5	41 (38)	12,2	76,5	0,70	4 x 2,5	3/4 x 2,5
2e + UMA 150E 7/21	35	6,0	38 (34)	15,5	78,0	0,72	4 x 2,5	3/4 x 2,5
2d + UMA 150E 7/21	42	7,0	33 (28)	17,2	77,0	0,77	4 x 2,5	3/4 x 2,5
2 + UMA 150E 9/21	50	8,5	32 (27)	20,3	78,5	0,77	4 x 2,5	3/4 x 2,5
3d + UMA 150E 13/21	65	10,5	35 (30)	26,1	80,6	0,72	4 x 2,5	3/4 x 2,5
3 + UMA 150E 13/21	75	12,5	30 (24)	29,2	80,4	0,77	4 x 2,5	3/4 x 2,5
4c + UMA 150E 15/21	90	14,5	30 (24)	32,5	81,4	0,79	4 x 4,0	3/4 x 2,5
4 + UMA 150E 18/21	101	17,0	29 (22)	39,6	82,0	0,76	4 x 4,0	3/4 x 2,5
5c + UMA 150E 18/21	113	18,0	26 (19)	41,2	81,8	0,77	4 x 4,0	3/4 x 2,5
5 + UMA 150E 22/21	126	21,0	30 (24)	47,6	83,3	0,77	4 x 4,0	3/4 x 2,5
6c + UMA 150E 22/21	136	22,0	28 (21)	49,2	83,1	0,78	4 x 4,0	3/4 x 2,5
6 + UMA 150E 26/21	151	25,0	32 (26)	55,2	84,5	0,77	4 x 6,0	3/4 x 4,0
7c + UMA 150E 26/21	159	26,0	31 (25)	56,9	84,4	0,78	4 x 6,0	3/4 x 4,0
7 + UMA 150E 30/21	177	30,0	30 (23)	66,8	84,2	0,77	4 x 6,0	3/4 x 4,0
8 + UMA 150E 37/22	202	34,0	41 (35)	76,6	83,7	0,77	3/4 x 4,0 ³¹⁾	3/4 x 4,0
9 + UMA 150E 37/22	225	37,0	38 (31)	81,6	83,3	0,79	3/4 x 4,0 ³¹⁾	3/4 x 4,0
10 + UMA 200D 45/21	255	44,0	30 (24)	89,0	86,0	0,84	3/4 x 6,0 ³²⁾	3/4 x 6,0
11 + UMA 200D 55/21	283	48,0	33 (27)	98,0	87,2	0,82	3/4 x 6,0 ³²⁾	3/4 x 6,0
12 + UMA 200D 55/21	307	52,0	30 (24)	104,0	87,1	0,83	3/4 x 6,0 ³²⁾	3/4 x 6,0
13 + UMA 200D 55/21	331	55,0	27 (21)	109,0	86,9	0,84	3/4 x 6,0 ³²⁾	3/4 x 6,0

31) Câble parallèle

32) Couplage triangle dans la trousse de jonction ou l'armoire de commande

UPA 200B - 80/ .. + ...

Caractéristiques techniques

Nombre d'étages + taille de moteur	Pompe		Moteur				Câble sortie moteur, plat	
	Hauteur manométrique $Q = 0 \text{ m}^3/\text{h}$	Puissance assignée	Température max. du fluide pompé avec $v \geq 0,2 \text{ m/s}$ (0,0 m/s)	Courant assigné	Rendement	Facteur de puissance	Nombre x section des conducteurs	
							H_0 [m]	P_N [kW]
1g + UMA 150E 5/21	20	5,5	37 (32)	13,8	76,1	0,76	4 x 2,5	3/4 x 2,5
1f + UMA 150E 7/21	24	6,0	38 (34)	15,5	78,0	0,72	4 x 2,5	3/4 x 2,5
1d + UMA 150E 7/21	25	7,5	31 (25)	18,1	77,0	0,78	4 x 2,5	3/4 x 2,5
1 + UMA 150E 9/21	27	8,0	34 (30)	19,4	78,7	0,76	4 x 2,5	3/4 x 2,5
2g + UMA 150E 13/21	39	10,5	35 (30)	26,1	80,6	0,72	4 x 2,5	3/4 x 2,5
2f + UMA 150E 13/21	44	12,0	31 (26)	28,4	80,5	0,76	4 x 2,5	3/4 x 2,5
2d + UMA 150E 15/21	48	14,5	30 (24)	32,5	81,4	0,79	4 x 4,0	3/4 x 2,5
2 + UMA 150E 18/21	53	16,0	31 (25)	38,0	82,1	0,74	4 x 4,0	3/4 x 2,5
3f + UMA 150E 18/21	67	16,0	31 (25)	38,0	82,1	0,74	4 x 4,0	3/4 x 2,5
3e + UMA 150E 18/21	70	18,0	26 (19)	41,2	81,8	0,77	4 x 4,0	3/4 x 2,5
3d + UMA 150E 22/21	73	20,0	32 (26)	45,9	83,4	0,75	4 x 4,0	3/4 x 2,5
3 + UMA 150E 22/21	78	22,0	28 (21)	49,2	83,1	0,78	4 x 4,0	3/4 x 2,5
4e + UMA 150E 26/21	94	24,0	34 (28)	53,6	84,7	0,76	4 x 6,0	3/4 x 4,0
4c + UMA 150E 30/21	99	28,0	32 (26)	53,6	84,3	0,75	4 x 6,0	3/4 x 4,0
4 + UMA 150E 30/21	104	30,0	30 (23)	66,8	84,2	0,77	4 x 6,0	3/4 x 4,0
5d + UMA 150E 37/22	122	33,0	43 (37)	75,0	83,8	0,76	3/4 x 4,0 ³³⁾	3/4 x 4,0
5 + UMA 150E 37/22	129	37,0	38 (31)	81,6	83,3	0,79	3/4 x 4,0 ³³⁾	3/4 x 4,0
6c + UMA 200D 45/21	150	44,0	30 (24)	89,0	86,0	0,84	3/4 x 6,0 ³⁴⁾	3/4 x 6,0
6 + UMA 200D 45/21	158	45,0	27 (20)	90,0	86,0	0,84	3/4 x 6,0 ³⁴⁾	3/4 x 6,0
7c + UMA 200D 55/21	176	50,0	31 (25)	101,0	87,2	0,83	3/4 x 6,0 ³⁴⁾	3/4 x 6,0
7 + UMA 200D 55/21	185	54,0	28 (22)	108,0	87,0	0,84	3/4 x 6,0 ³⁴⁾	3/4 x 6,0
8c + UMA 200D 55/21	200	55,0	26 (20)	109,0	86,9	0,84	3/4 x 6,0 ³⁴⁾	3/4 x 6,0
8 + UMA 200D 65/21	213	62,0	30 (23)	123,0	87,7	0,83	3/4 x 10 ³⁴⁾	3/4 x 10
9 + UMA 200D 75/21	239	70,0	27 (20)	143,0	87,4	0,81	3/4 x 10 ³⁴⁾	3/4 x 10
10 + UMA 200D 75/21	264	75,0	22 (15)	151,0	87,3	0,83	3/4 x 10 ³⁴⁾	3/4 x 10
11 + UMA 200D 90/21	292	86,0	27 (20)	173,0	88,1	0,82	3/4 x 16 ³⁴⁾	3/4 x 16
12 + UMA 200D 90/21	317	90,0	23 (16)	181,0	88,0	0,82	3/4 x 16 ³⁴⁾	3/4 x 16

33) Câble parallèle

34) Couplage triangle dans la trousse de jonction ou l'armoire de commande

UPA 200B - 130/ .. + ...

Caractéristiques techniques

Nombre d'étages + taille de moteur	Pompe		Moteur				Câble sortie moteur, plat	
	Hauteur manométrique $Q = 0 \text{ m}^3/\text{h}$	Puissance assignée	Température max. du fluide pompé avec $v \geq 0,2 \text{ m/s}$ (0,0 m/s)	Courant assigné	Rendement	Facteur de puissance	Nombre x section des conducteurs	
							H_0 [m]	P_N [kW]
1g + UMA 150E 5/21	17	5,5	37 (32)	13,8	76,1	0,76	4 x 2,5	3/4 x 2,5
1e + UMA 150E 7/21	20	6,5	36 (31)	16,3	77,0	0,74	4 x 2,5	3/4 x 2,5
1c + UMA 150E 7/21	23	7,5	31 (25)	18,1	77,0	0,78	4 x 2,5	3/4 x 2,5
1 + UMA 150E 9/21	25	9,0	30 (24)	21,2	78,3	0,79	4 x 2,5	3/4 x 2,5
2g + UMA 150E 13/21	34	11,0	34 (29)	26,8	80,6	0,74	4 x 2,5	3/4 x 2,5
2f + UMA 150E 13/21	37	11,5	33 (27)	27,6	80,5	0,75	4 x 2,5	3/4 x 2,5
2e + UMA 150E 13/21	39	13,0	28 (22)	30,1	80,3	0,78	4 x 2,5	3/4 x 2,5
2d + UMA 150E 15/21	42	14,0	32 (26)	31,7	81,5	0,78	4 x 4,0	3/4 x 2,5
2c + UMA 150E 15/21	44	15,0	29 (23)	33,4	81,3	0,80	4 x 4,0	3/4 x 2,5
2 + UMA 150E 18/21	48	17,0	29 (22)	39,6	82,0	0,76	4 x 4,0	3/4 x 2,5
3e + UMA 150E 18/21	58	18,5	25 (18)	42,1	81,6	0,78	4 x 4,0	3/4 x 2,5
3d + UMA 150E 22/21	63	21,0	30 (24)	47,6	83,3	0,77	4 x 4,0	3/4 x 2,5
3c + UMA 150E 22/21	66	22,0	28 (21)	49,2	83,1	0,78	4 x 4,0	3/4 x 2,5
3b + UMA 150E 26/21	70	24,0	34 (28)	53,6	84,7	0,76	4 x 6,0	3/4 x 4,0
3 + UMA 150E 26/21	72	25,0	32 (26)	55,2	84,5	0,77	4 x 6,0	3/4 x 4,0
4d + UMA 150E 30/21	84	28,0	32 (26)	63,6	84,3	0,75	4 x 6,0	3/4 x 4,0
4c + UMA 150E 30/21	89	30,0	30 (23)	66,8	84,2	0,77	4 x 6,0	3/4 x 4,0
4b + UMA 150E 30/21	92	30,0	30 (23)	66,8	84,2	0,77	4 x 6,0	3/4 x 4,0
4 + UMA 150E 37/22	96	34,0	41 (35)	76,6	83,7	0,77	3/4 x 4,0 ³⁵⁾	3/4 x 4,0
5c + UMA 150E 37/22	110	37,0	38 (31)	81,6	83,3	0,79	3/4 x 4,0 ³⁵⁾	3/4 x 4,0
5b + UMA 150E 37/22	114	37,0	38 (31)	81,6	83,3	0,79	3/4 x 4,0 ³⁵⁾	3/4 x 4,0
5 + UMA 200D 45/21	122	44,0	30 (24)	89,0	86,0	0,84	3/4 x 6,0 ³⁶⁾	3/4 x 6,0
6c + UMA 200D 45/21	135	45,0	28 (21)	90,0	86,0	0,84	3/4 x 6,0 ³⁶⁾	3/4 x 6,0
6b + UMA 200D 55/21	142	48,0	32 (27)	98,0	87,2	0,82	3/4 x 6,0 ³⁶⁾	3/4 x 6,0
6 + UMA 200D 55/21	146	52,0	30 (24)	104,0	87,1	0,83	3/4 x 6,0 ³⁶⁾	3/4 x 6,0
7b + UMA 200D 55/21	164	55,0	27 (21)	109,0	86,9	0,84	3/4 x 6,0 ³⁶⁾	3/4 x 6,0
7 + UMA 200D 65/21	171	60,0	31 (25)	120,0	87,8	0,83	3/4 x 10,0 ³⁶⁾	3/4 x 10,0
8 + UMA 200D 75/21	196	70,0	27 (21)	143,0	87,4	0,81	3/4 x 10,0 ³⁶⁾	3/4 x 10,0
9 + UMA 200D 75/21	219	75,0	23 (15)	151,0	87,3	0,83	3/4 x 10,0 ³⁶⁾	3/4 x 10,0
10 + UMA 200D 90/21	245	86,0	27 (20)	173,0	88,1	0,82	3/4 x 16,0 ³⁶⁾	3/4 x 16,0
11 + UMA 200D 90/21	267	90,0	23 (16)	181,0	88,0	0,82	3/4 x 16,0 ³⁶⁾	3/4 x 16,0

35) Câble parallèle

36) Couplage triangle dans la trousse de jonction ou l'armoire de commande

UPA 250C - 120/ .. + ...

Caractéristiques techniques

Nombre d'étages + taille de moteur	Pompe		Moteur				Câble sortie moteur, plat	
	Hauteur manométrique $Q = 0 \text{ m}^3/\text{h}$	Puissance assignée	Température max. du fluide pompé avec $v \geq 0,2 \text{ m/s}$ (0,0 m/s)	Courant assigné	Rendement	Facteur de puissance	Nombre x section des conducteurs	
							H_0 [m]	P_N [kW]
1l + UMA 150E 9/21	29	9,0	30 (24)	21,2	78,3	0,79	4 x 2,5	3/4 x 2,5
1k + UMA 150E 13/21	32	10,5	35 (30)	26,1	80,6	0,72	4 x 2,5	3/4 x 2,5
1g + UMA 150E 13/21	36	12,0	31 (26)	28,4	80,5	0,76	4 x 2,5	3/4 x 2,5
1d + UMA 150E 15/21	40	14,0	32 (26)	31,7	81,5	0,78	4 x 4,0	3/4 x 2,5
1 + UMA 150E 18/21	43	16,5	30 (24)	38,8	82,1	0,75	4 x 4,0	3/4 x 2,5
2l + UMA 150E 18/21	57	18,0	26 (19)	41,2	81,8	0,77	4 x 4,0	3/4 x 2,5
2k + UMA 150E 22/21	62	21,0	30 (24)	47,6	83,3	0,77	4 x 4,0	3/4 x 2,5
2h + UMA 150E 26/21	68	24,0	34 (28)	53,6	84,7	0,76	4 x 6,0	3/4 x 4,0
2f + UMA 150E 26/21	72	26,0	31 (25)	56,9	84,4	0,78	4 x 6,0	3/4 x 4,0
2d + UMA 150E 30/21	79	29,0	31 (25)	65,2	84,2	0,76	4 x 6,0	3/4 x 4,0
2 + UMA 150E 37/22	84	34,0	41 (35)	76,6	83,7	0,77	3/4 x 4,0 ³⁷⁾	3/4 x 4,0
3h + UMA 150E 37/22	99	35,0	40 (34)	78,2	83,6	0,77	3/4 x 4,0 ³⁷⁾	3/4 x 4,0
3f + UMA 150E 37/22	106	37,0	38 (31)	81,6	83,3	0,79	3/4 x 4,0 ³⁷⁾	3/4 x 4,0
3e + UMA 200D 45/21	113	42,0	31 (25)	85,0	86,1	0,83	3/4 x 6,0 ³⁸⁾	3/4 x 6,0
3c + UMA 200D 45/21	122	45,0	27 (20)	90,0	86,0	0,84	3/4 x 6,0 ³⁸⁾	3/4 x 6,0
3 + UMA 200D 55/21	125	52,0	30 (24)	104,0	87,1	0,83	3/4 x 6,0 ³⁸⁾	3/4 x 6,0
4f + UMA 200D 55/21	145	54,0	29 (23)	108,0	87,0	0,84	3/4 x 6,0 ³⁸⁾	3/4 x 6,0
4d + UMA 200D 65/21	158	60,0	31 (25)	120,0	87,8	0,83	3/4 x 10,0 ³⁸⁾	3/4 x 10,0
4 + UMA 200D 75/21	168	70,0	27 (21)	143,0	87,4	0,81	3/4 x 10,0 ³⁸⁾	3/4 x 10,0
5e + UMA 200D 75/21	189	70,0	27 (21)	143,0	87,4	0,81	3/4 x 10,0 ³⁸⁾	3/4 x 10,0
5c + UMA 200D 75/21	203	75,0	22 (14)	151,0	87,3	0,83	3/4 x 10,0 ³⁸⁾	3/4 x 10,0
5 + UMA 200D 90/21	209	86,0	27 (20)	173,0	88,1	0,82	3/4 x 16,0 ³⁸⁾	3/4 x 16,0
6c + UMA 250D 110/21	247	95,0	27 (20)	191,0	88,7	0,81	3/4 x 25,0 ³⁸⁾	3/4 x 25,0
6 + UMA 250D 110/21	251	105,0	23 (15)	208,0	88,6	0,83	3/4 x 25,0 ³⁸⁾	3/4 x 25,0
7 + UMA 250D 132/21	293	120,0	24 (16)	229,0	89,2	0,85	3/4 x 25,0 ³⁸⁾	3/4 x 25,0
8 + UMA 250D 160/21	335	140,0	24 (16)	268,0	89,5	0,85	3/4 x 25,0 ³⁷⁾	3/4 x 35,0 ³⁹⁾
9 + UMA 250D 190/21	380	155,0	25 (17)	309,0	90,0	0,81	3/4 x 35,0 ³⁷⁾³⁹⁾	3/4 x 50,0 ³⁹⁾
10 + UMA 250D 190/21	420	175,0	20 (11)	341,0	89,9	0,83	3/4 x 35,0 ³⁷⁾³⁹⁾	3/4 x 50,0 ³⁹⁾
11 + UMA 300D 250/22	471	195,0	58 (52)	366,0	90,6	0,85	2x3x70 + 1x35 ³⁷⁾⁴⁰⁾	2x3x70 + 1x35 ⁴⁰⁾
12 + UMA 300D 250/22	513	215,0	56 (50)	398,0	90,7	0,86	2x3x70 + 1x35 ³⁷⁾⁴⁰⁾	2x3x70 + 1x35 ⁴⁰⁾

37) Câble parallèle

38) Couplage triangle dans la trousse de jonction ou l'armoire de commande

39) 1 x 3 conducteurs, plat et 1 x 4 conducteurs, rond

40) 2 x 3 conducteurs, plat et 1 x 1 conducteur, rond

UPA 250C - 150/ .. + ...

Caractéristiques techniques

Nombre d'étages + taille de moteur	Pompe		Moteur				Câble sortie moteur, plat	
	Hauteur manométrique $Q = 0 \text{ m}^3/\text{h}$	Puissance assignée	Température max. du fluide pompé avec $v \geq 0,2 \text{ m/s}$ (0,0 m/s)	Courant assigné	Rendement	Facteur de puissance	Nombre x section des conducteurs	
							H_0 [m]	P_N [kW]
1l + UMA 150E 13/21	27	11,0	34 (29)	26,8	80,6	0,74	4 x 2,5	3/4 x 2,5
1k + UMA 150E 15/21	32	14,0	32 (26)	31,7	81,5	0,78	4 x 4,0	3/4 x 2,5
1d + UMA 150E 18/21	38	18,5	25 (18)	42,1	81,6	0,78	4 x 4,0	3/4 x 2,5
1 + UMA 150E 22/21	41	22,0	28 (21)	49,2	83,1	0,78	4 x 4,0	3/4 x 2,5
2k + UMA 150E 30/21	64	28,0	32 (26)	63,6	84,3	0,75	4 x 6,0	3/4 x 4,0
2h + UMA 150E 30/21	68	30,0	30 (23)	66,8	84,2	0,77	4 x 6,0	3/4 x 4,0
2f + UMA 150E 37/22	73	34,0	41 (35)	76,6	83,7	0,77	3/4 x 4,0 ⁴¹⁾	3/4 x 4,0
2c + UMA 150E 37/22	77	37,0	38 (31)	81,6	83,3	0,79	3/4 x 4,0 ⁴¹⁾	3/4 x 4,0
2 + UMA 200D 45/21	82	44,0	28 (22)	89,0	86,0	0,84	3/4 x 6,0 ⁴²⁾	3/4 x 6,0
3h + UMA 200D 45/21	99	45,0	27 (20)	90,0	86,0	0,84	3/4 x 6,0 ⁴²⁾	3/4 x 6,0
3g + UMA 200D 55/21	105	50,0	31 (25)	101,0	87,2	0,83	3/4 x 6,0 ⁴²⁾	3/4 x 6,0
3d + UMA 200D 55/21	112	55,0	27 (20)	109,0	86,9	0,84	3/4 x 6,0 ⁴²⁾	3/4 x 6,0
3b + UMA 200D 65/21	118	62,0	30 (24)	123,0	87,7	0,83	3/4 x 10,0 ⁴²⁾	3/4 x 10,0
3 + UMA 200D 65/21	121	65,0	27 (20)	129,0	87,7	0,84	3/4 x 10,0 ⁴²⁾	3/4 x 10,0
4e + UMA 200D 75/21	146	72,0	26 (19)	146,0	87,4	0,82	3/4 x 10,0 ⁴²⁾	3/4 x 10,0
4c + UMA 200D 75/21	152	75,0	22 (15)	151,0	87,3	0,83	3/4 x 10,0 ⁴²⁾	3/4 x 10,0
4b + UMA 200D 90/21	158	82,0	28 (21)	167,0	88,2	0,81	3/4 x 16,0 ⁴²⁾	3/4 x 16,0
4 + UMA 200D 90/21	162	88,0	25 (18)	177,0	88,1	0,82	3/4 x 16,0 ⁴²⁾	3/4 x 16,0
5c + UMA 250D 110/21	192	100,0	25 (18)	199,0	88,6	0,82	3/4 x 25,0 ⁴²⁾	3/4 x 25,0
5b + UMA 250D 110/21	197	105,0	23 (15)	208,0	88,6	0,83	3/4 x 25,0 ⁴²⁾	3/4 x 25,0
5 + UMA 250D 110/21	202	110,0	19 (10)	215,0	88,5	0,84	3/4 x 25,0 ⁴²⁾	3/4 x 25,0
6c + UMA 250D 132/21	230	120,0	25 (18)	229,0	89,2	0,85	3/4 x 25,0 ⁴²⁾	3/4 x 25,0
6b + UMA 250D 132/21	236	125,0	23 (14)	237,0	89,1	0,86	3/4 x 25,0 ⁴²⁾	3/4 x 25,0
6 + UMA 250D 132/21	241	132,0	19 (10)	249,0	89,0	0,86	3/4 x 25,0 ⁴²⁾	3/4 x 25,0
7b + UMA 250D 160/21	275	145,0	21 (12)	276,0	89,4	0,85	3/4 x 25,0 ⁴¹⁾	3/4 x 35,0 ⁴³⁾
7 + UMA 250D 190/21	286	160,0	24 (16)	317,0	90,0	0,81	3/4 x 35,0 ⁴¹⁾⁴³⁾	3/4 x 50,0 ⁴³⁾
8 + UMA 250D 190/21	325	180,0	18 (8)	349,0	89,8	0,83	3/4 x 35,0 ⁴¹⁾⁴³⁾	3/4 x 50,0 ⁴³⁾
9 + UMA 300D 250/22	373	210,0	57 (51)	389,0	90,7	0,86	2x3x70 + 1x35 ⁴¹⁾⁴⁴⁾	2x3x70 + 1x35 ⁴⁴⁾
10 + UMA 300D 250/22	413	230,0	55 (48)	424,0	90,7	0,87	2x3x70 + 1x35 ⁴¹⁾⁴⁴⁾	2x3x70 + 1x35 ⁴⁴⁾
11 + UMA 300D 250/22	453	250,0	52 (45)	458,0	90,7	0,87	2x3x70 + 1x35 ⁴¹⁾⁴⁴⁾	2x3x70 + 1x35 ⁴⁴⁾

41) Câble parallèle

42) Couplage triangle dans la trousse de jonction ou l'armoire de commande

43) 1 x 3 conducteurs, plat et 1 x 4 conducteurs, rond

44) 2 x 3 conducteurs, plat et 1 x 1 conducteur, rond

UPA 250C - 250/ .. + ...

Caractéristiques techniques

Nombre d'étages + taille de moteur	Pompe		Moteur				Câble sortie moteur, plat	
	Hauteur manométrique $Q = 0 \text{ m}^3/\text{h}$	Puissance assignée	Température max. du fluide pompé avec $v \geq 0,2 \text{ m/s}$ (0,0 m/s)	Courant assigné	Rendement	Facteur de puissance	Nombre x section des conducteurs	
							H_0 [m]	P_N [kW]
1k + UMA 150E 18/21	29	18,5	25 (18)	42,1	81,6	0,78	4 x 4,0	3/4 x 2,5
1f + UMA 150E 22/21	32	21,0	30 (24)	47,6	83,3	0,77	4 x 4,0	3/4 x 2,5
1 + UMA 150E 26/21	38	26,0	31 (25)	56,9	84,4	0,78	4 x 6,0	3/4 x 4,0
2l + UMA 150E 37/22	55	35,0	40 (34)	78,2	83,6	0,77	3/4 x 4,0 ⁴⁵⁾	3/4 x 4,0
2g + UMA 150E 37/22	60	37,0	38 (31)	81,6	83,3	0,79	3/4 x 4,0 ⁴⁵⁾	3/4 x 4,0
2d + UMA 200D 45/21	70	45,0	27 (20)	90,0	86,0	0,84	3/4 x 6,0 ⁴⁶⁾	3/4 x 6,0
2 + UMA 200D 55/21	75	52,0	30 (24)	104,0	87,1	0,83	3/4 x 6,0 ⁴⁶⁾	3/4 x 6,0
3h + UMA 200D 55/21	87	55,0	27 (20)	109,0	86,9	0,84	3/4 x 6,0 ⁴⁶⁾	3/4 x 6,0
3f + UMA 200D 65/21	94	62,0	30 (24)	123,0	87,7	0,83	3/4 x 10,0 ⁴⁶⁾	3/4 x 10,0
3d + UMA 200D 75/21	103	68,0	28 (21)	140,0	87,5	0,81	3/4 x 10,0 ⁴⁶⁾	3/4 x 10,0
3 + UMA 200D 75/21	109	75,0	24 (16)	151,0	87,3	0,83	3/4 x 10,0 ⁴⁶⁾	3/4 x 10,0
4g + UMA 200D 75/21	120	75,0	22 (15)	151,0	87,3	0,83	3/4 x 10,0 ⁴⁶⁾	3/4 x 10,0
4e + UMA 200D 90/21	131	86,0	27 (20)	173,0	88,1	0,82	3/4 x 16,0 ⁴⁶⁾	3/4 x 16,0
4c + UMA 250D 110/21	142	95,0	26 (19)	191,0	88,7	0,81	3/4 x 25,0 ⁴⁶⁾	3/4 x 25,0
4 + UMA 250D 110/21	147	105,0	24 (16)	208,0	88,6	0,83	3/4 x 25,0 ⁴⁶⁾	3/4 x 25,0
5e + UMA 250D 110/21	164	110,0	21 (12)	215,0	88,5	0,84	3/4 x 25,0 ⁴⁶⁾	3/4 x 25,0
5c + UMA 250D 132/21	176	120,0	25 (17)	229,0	89,2	0,85	3/4 x 25,0 ⁴⁶⁾	3/4 x 25,0
5 + UMA 250D 132/21	182	125,0	22 (13)	237,0	89,1	0,86	3/4 x 25,0 ⁴⁶⁾	3/4 x 25,0
6d + UMA 250D 132/21	204	132,0	18 (8)	249,0	89,0	0,86	3/4 x 25,0 ⁴⁶⁾	3/4 x 25,0
6 + UMA 250D 160/21	218	150,0	19 (9)	284,0	89,3	0,86	3/4 x 25,0 ⁴⁵⁾	3/4 x 35,0 ⁴⁷⁾
7c + UMA 250D 190/21	248	170,0	22 (13)	333,0	89,9	0,82	3/4 x 35,0 ⁴⁵⁾⁴⁷⁾	3/4 x 50,0 ⁴⁷⁾
7 + UMA 250D 190/21	256	180,0	19 (9)	349,0	89,8	0,83	3/4 x 35,0 ⁴⁵⁾⁴⁷⁾	3/4 x 50,0 ⁴⁷⁾
8c + UMA 300D 250/22	288	195,0	58 (52)	366,0	90,6	0,85	2x3x70 + 1x35 ⁴⁵⁾⁴⁸⁾	2x3x70 + 1x35 ⁴⁸⁾
8 + UMA 300D 250/22	299	210,0	57 (51)	389,0	90,7	0,86	2x3x70 + 1x35 ⁴⁵⁾⁴⁸⁾	2x3x70 + 1x35 ⁴⁸⁾
9 + UMA 300D 250/22	335	235,0	54 (48)	430,0	90,7	0,87	2x3x70 + 1x35 ⁴⁵⁾⁴⁸⁾	2x3x70 + 1x35 ⁴⁸⁾
10 + UMA 300D 300/22	374	260,0	56 (50)	482,0	91,2	0,86	6x1x95 + 1x95 ⁴⁵⁾⁴⁹⁾	6x1x95 + 1x95 ⁴⁹⁾

45) Câble parallèle

46) Couplage triangle dans la trousse de jonction ou l'armoire de commande

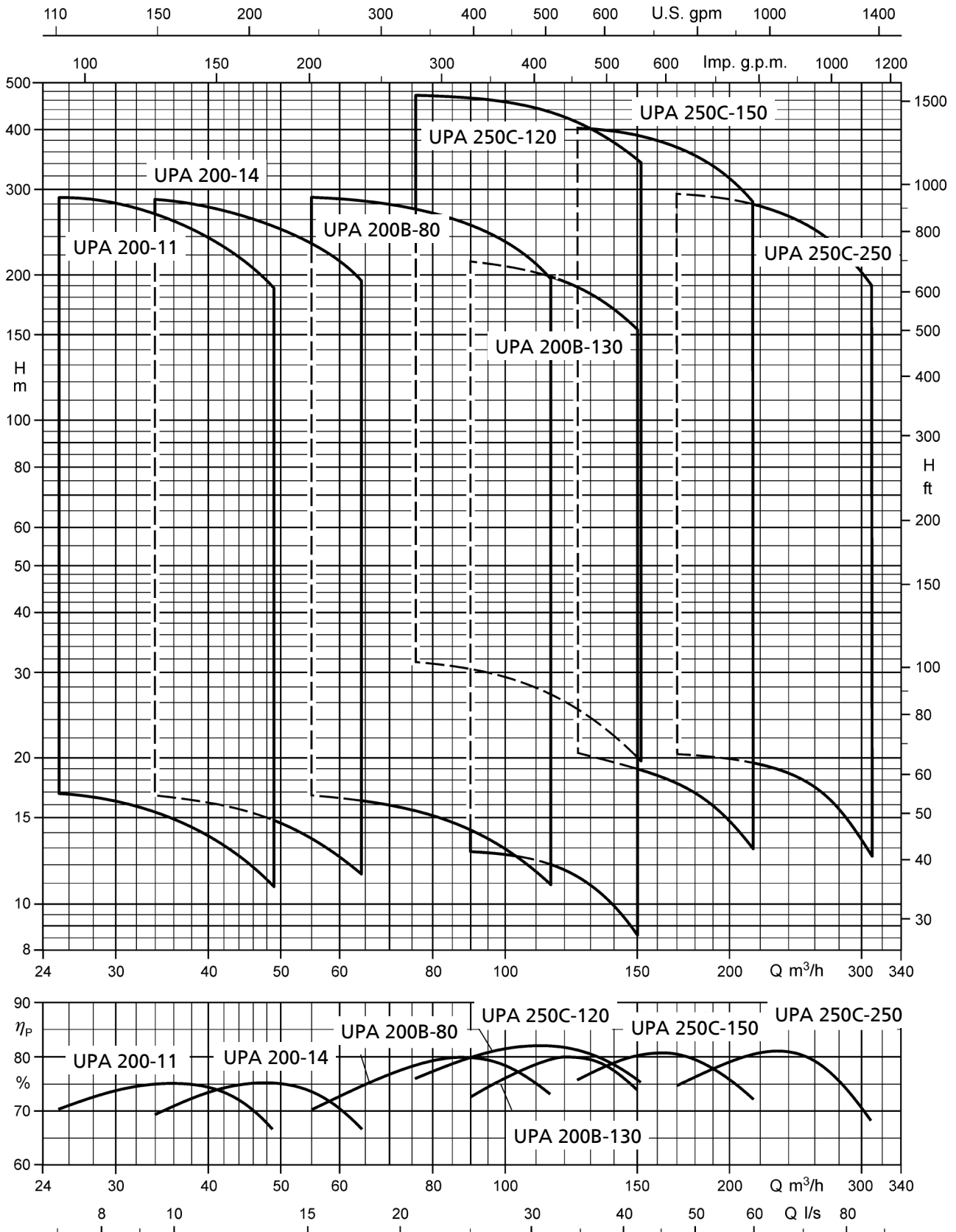
47) 1 x 3 conducteurs, plat et 1 x 4 conducteurs, rond

48) 2 x 3 conducteurs, plat et 1 x 1 conducteur, rond

49) 7x1 conducteur, rond

Grille de sélection

n = 2900 t/min



Grille de sélection UPA 200, 200B, 250C

Grilles de sélection et courbes caractéristiques pour UPA en version de matériaux C3 (acier duplex) disponibles sur consultation.

Courbes caractéristiques

Les courbes de ce document permettent de faire une présélection. Les caractéristiques de dimensionnement précises sont indiquées dans l'offre.

- Tolérance suivant ISO 9906 classe 2B
- Taraudage de raccordement selon DIN ISO 228-1
- Bride de raccordement selon DIN EN 1092

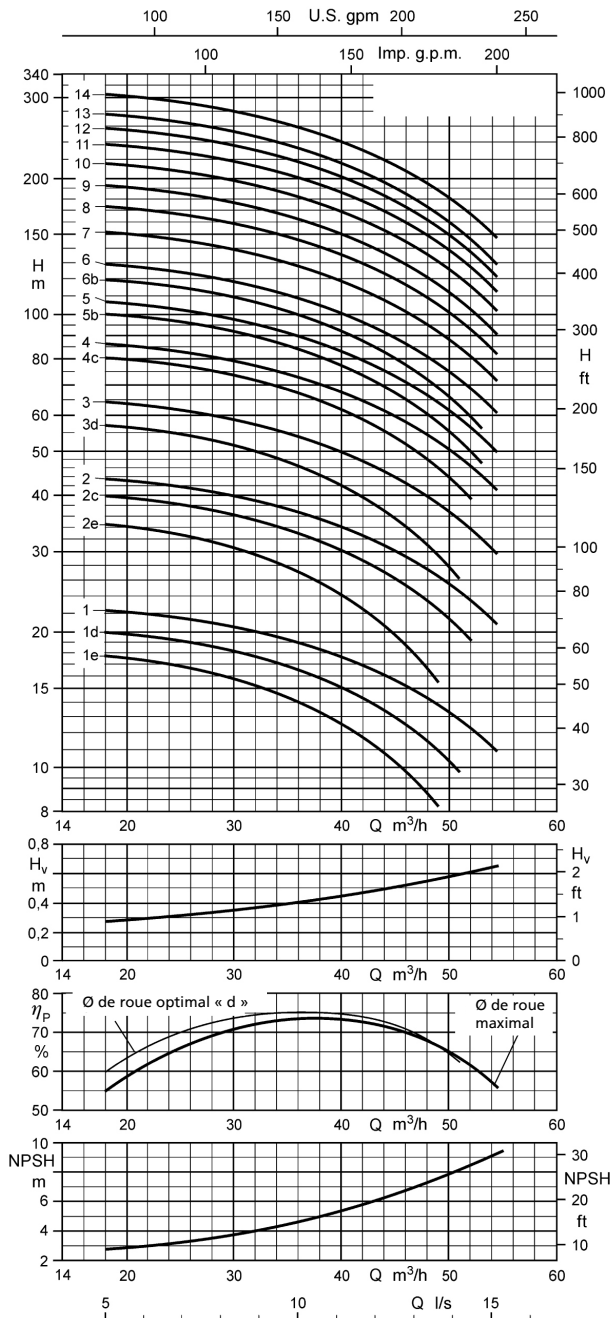
i Les caractéristiques de fonctionnement de l'UPA 200B sont valables avec roues en Noryl. Le nombre d'étages peut augmenter pour la version de matériaux C3 et roues en bronze, notamment en cas de diamètre de roue maximal.

H_v Pertes de charge dans le clapet de non-retour. Les pertes H_v dans le clapet de non-retour **ne sont pas prises en compte** dans les courbes débit-hauteur.

η_p Rendement de la pompe (sans clapet de non-retour)

NPSH Charge nette absolue requise à l'aspiration de la pompe

UPA 200 - 11

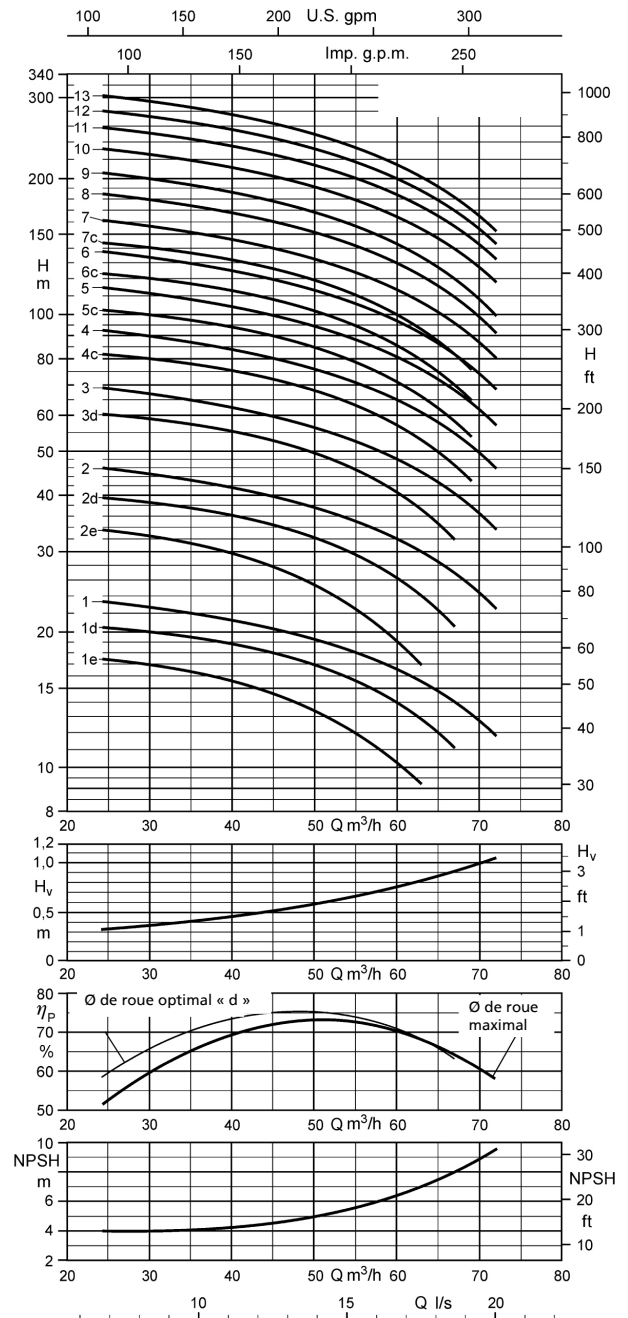


Plage de fonctionnement :

$Q_{min} = 8 \text{ m}^3/\text{h}$

$Q_{max} = \text{fin de courbe d'étage}$

UPA 200 - 14

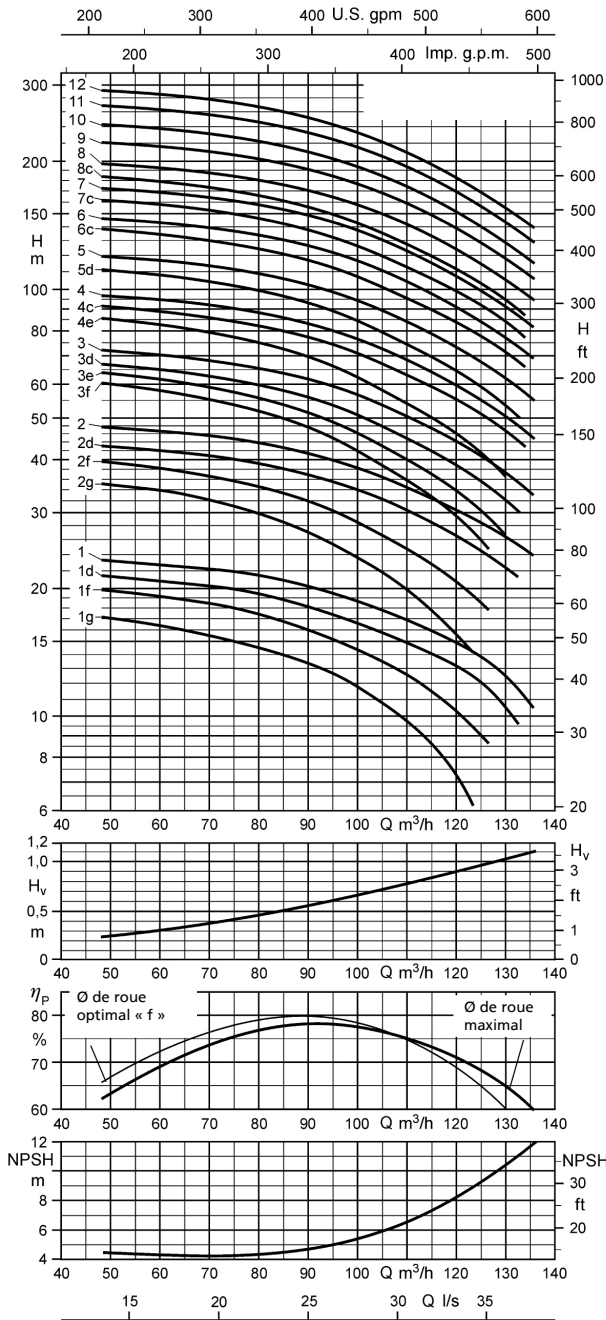


Plage de fonctionnement :

$Q_{min} = 10 \text{ m}^3/\text{h}$

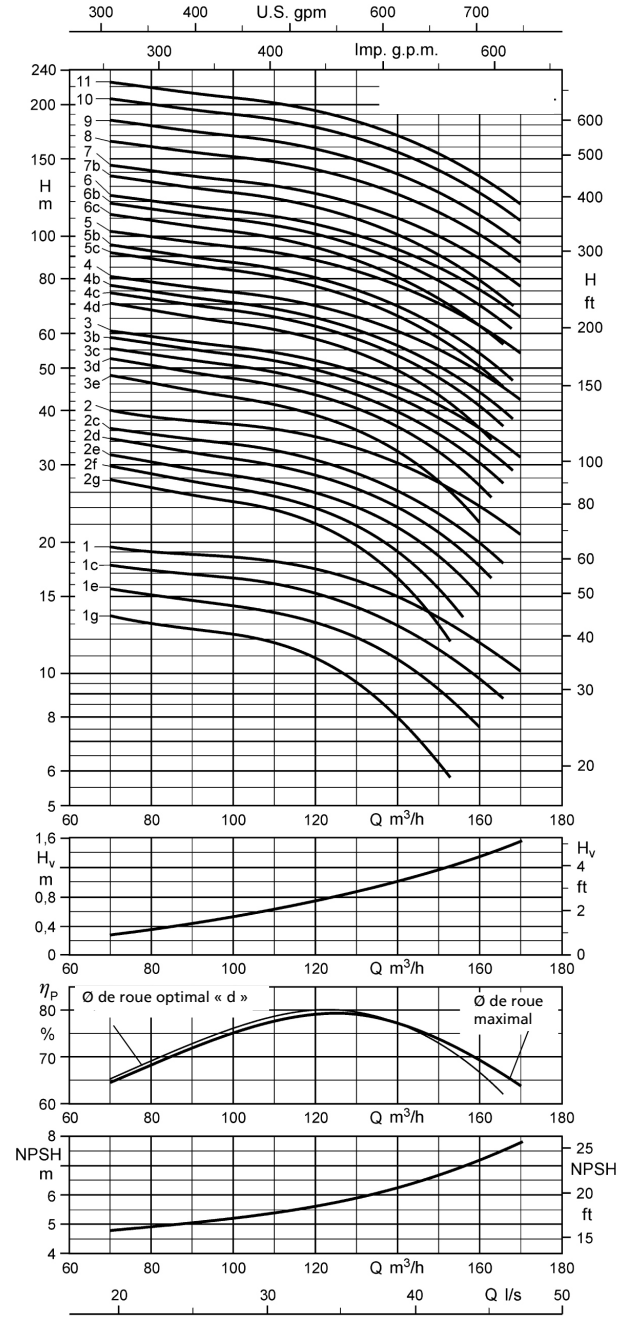
$Q_{max} = \text{fin de courbe d'étage}$

UPA 200B - 80



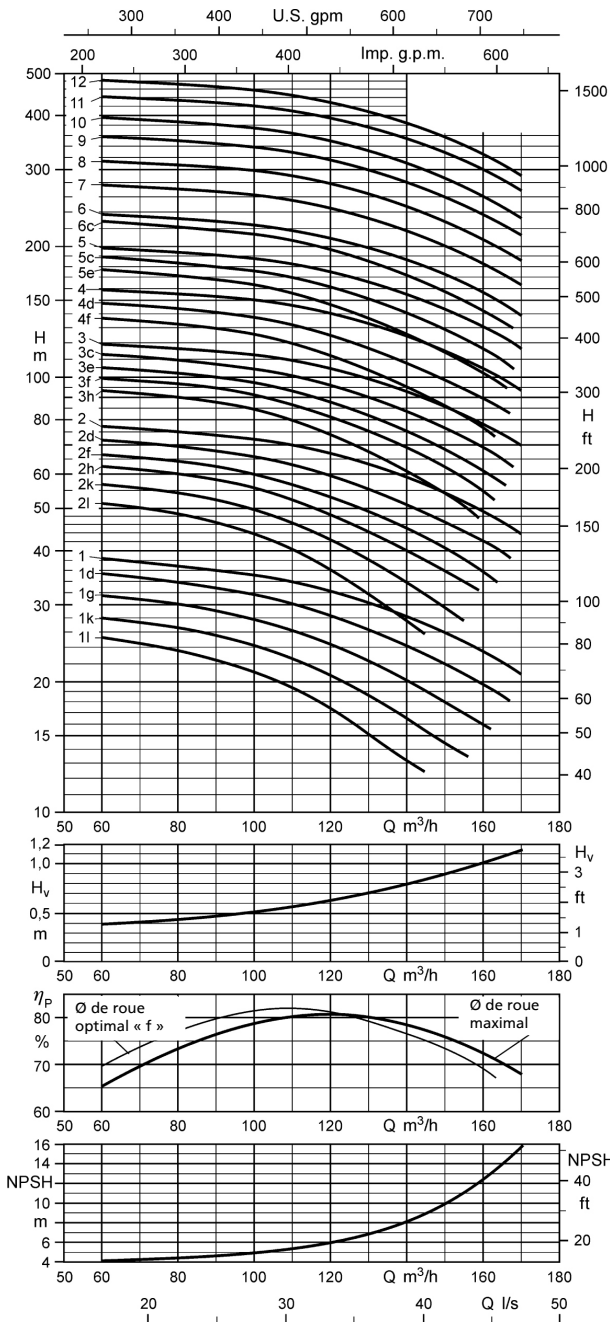
Plage de fonctionnement :
 $Q_{\min} = 15 \text{ m}^3/\text{h}$
 $Q_{\max} = \text{fin de courbe d'étage}$

UPA 200B - 130



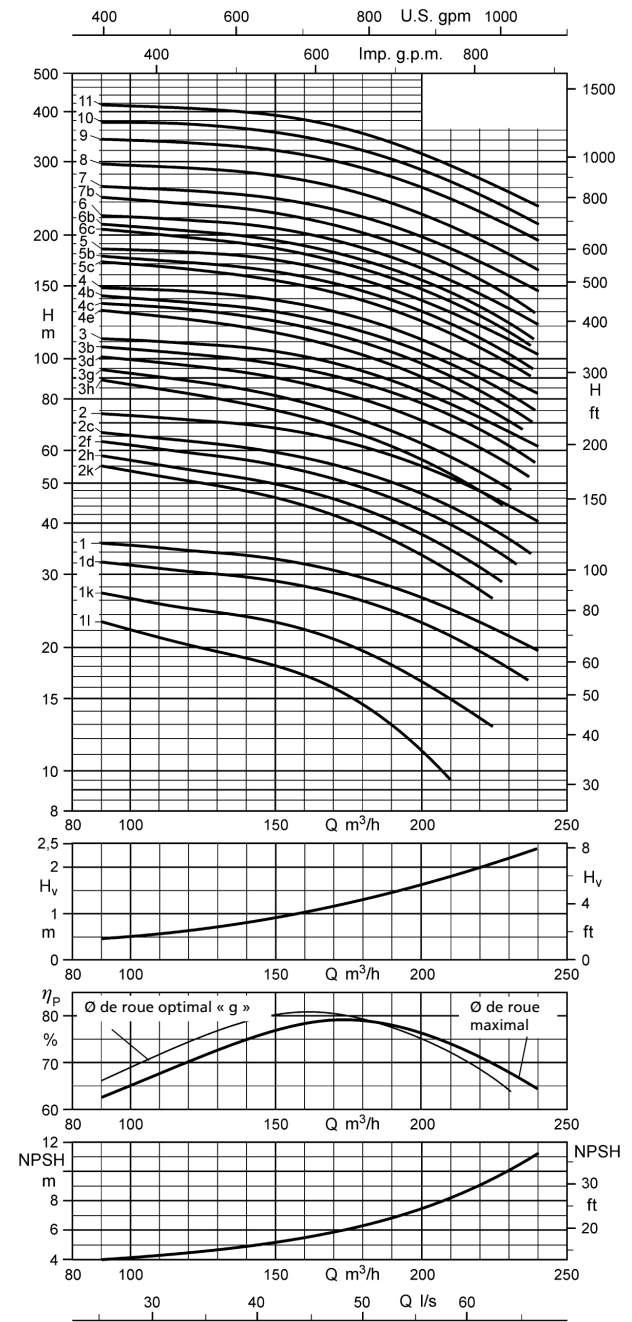
Plage de fonctionnement :
 $Q_{\min} = 15 \text{ m}^3/\text{h}$
 $Q_{\max} = \text{fin de courbe d'étage}$

UPA 250C - 120



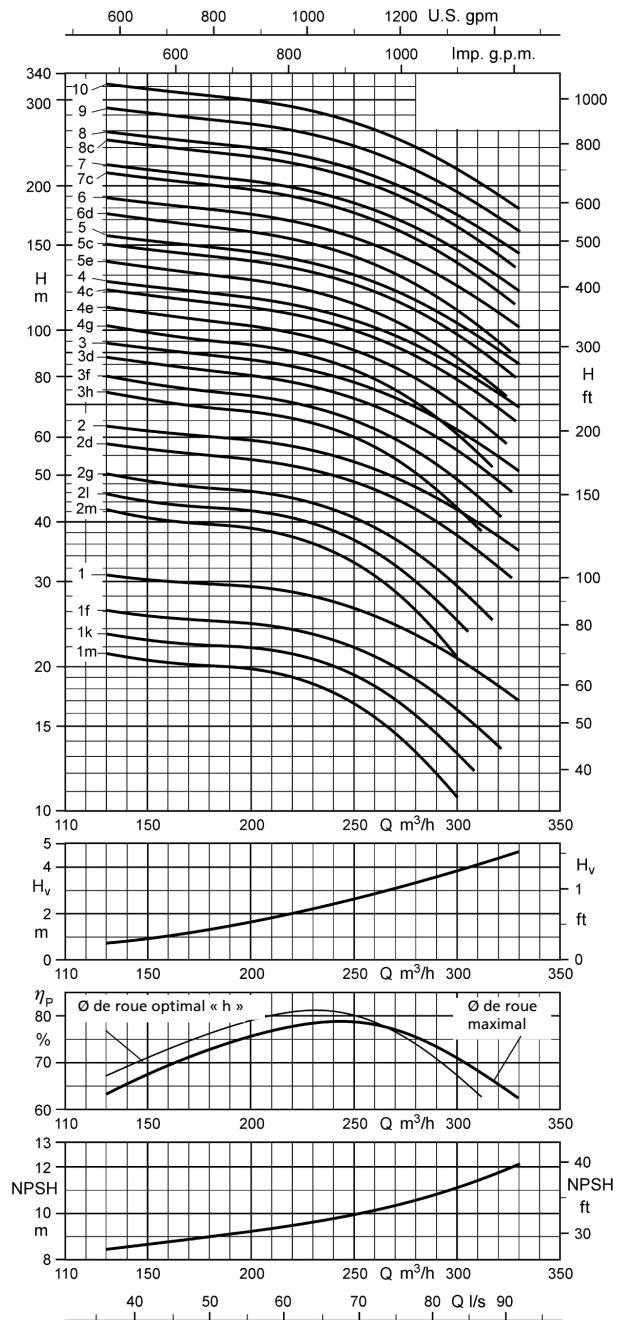
Plage de fonctionnement :
 $Q_{\min} = 20 \text{ m}^3/\text{h}$
 $Q_{\max} = \text{fin de courbe d'étage}$

UPA 250C - 150



Plage de fonctionnement :
 $Q_{\min} = 30 \text{ m}^3/\text{h}$
 $Q_{\max} = \text{fin de courbe d'étage}$

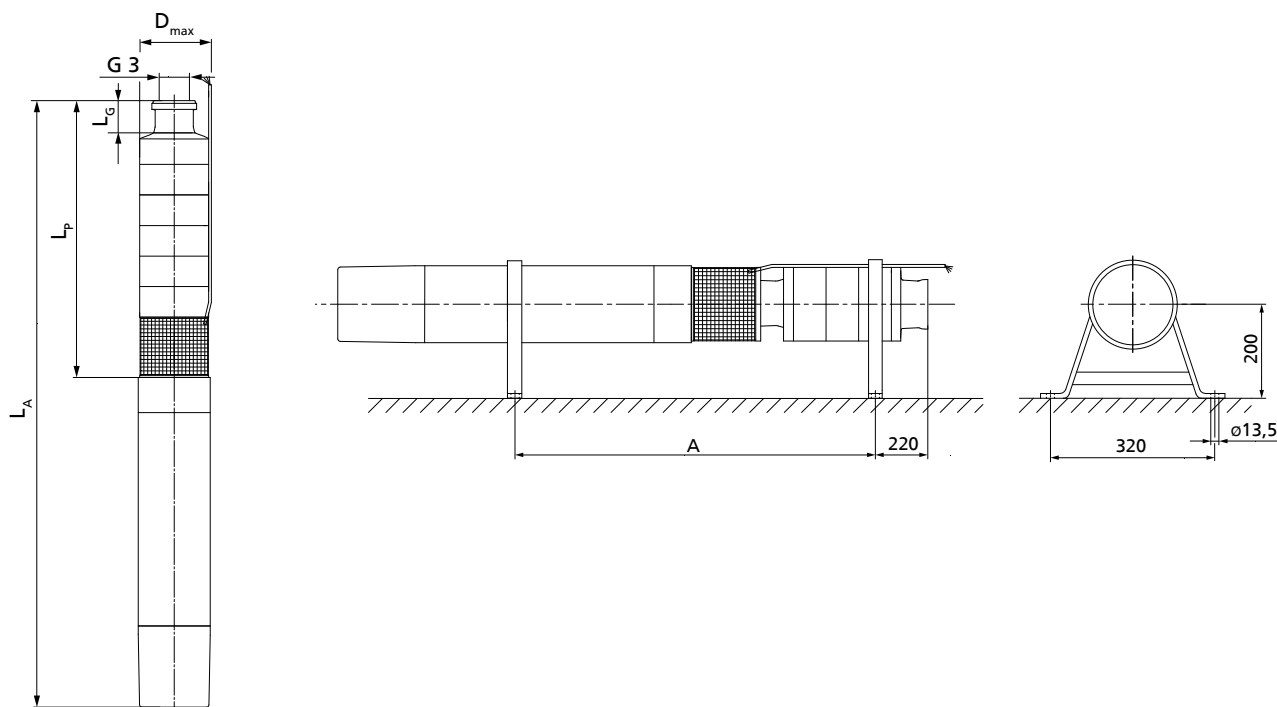
UPA 250C - 250



Plage de fonctionnement :

Q_{min} = 50 m³/h

Q_{max} = fin de courbe d'étage

Dimensions et raccords
Dimensions et raccords UPA 200


UPA 200, dimensions en [mm]

Dimensions / Poids / Mode d'installation

Nombre d'étages + taille de moteur	L _p	L _A	L _G ⁵⁰⁾	Poids total			D _{max}		Mode d'installation		A
				Version de matériaux			Direct	YΔ	Vertical	Horizontal	
				G	B	C3					
[mm]	[mm]	[mm]	[kg]			[mm]				[mm]	
UPA 200 - 11 / ..											
1e + UMA 150E 5/21	515	1194	200	75	80	-	192	195	X	X	635
1d + UMA 150E 5/21	515	1194	200	75	80	-	192	195	X	X	635
1 + UMA 150E 5/21	515	1194	200	75	80	-	192	195	X	X	635
2e + UMA 150E 5/21	580	1259	200	79	85	-	192	195	X	X	700
2c + UMA 150E 5/21	580	1259	200	79	85	-	192	195	X	X	700
2 + UMA 150E 7/21	580	1279	200	81	87	-	192	195	X	X	710
3d + UMA 150E 7/21	645	1344	200	85	92	-	192	195	X	X	775
3 + UMA 150E 9/21	645	1374	200	88	95	-	192	195	X	X	790
4c + UMA 150E 13/21	710	1519	200	100	108	-	192	195	X	X	895
4 + UMA 150E 13/21	710	1519	200	100	108	-	192	195	X	X	895
5b + UMA 150E 13/21	775	1584	200	104	112	-	192	195	X	X	960
5 + UMA 150E 15/21	775	1629	200	109	117	-	193	195	X	X	980
6b + UMA 150E 15/21	840	1694	200	113	122	-	193	195	X	X	1045
6 + UMA 150E 18/21	840	1739	200	117	126	-	193	195	X	X	1070
7 + UMA 150E 22/21	905	1894	200	130	140	-	193	195	X	X	1180
8 + UMA 150E 26/21	970	2064	200	146	156	-	194	196	X	X	1295
9 + UMA 150E 26/21	1035	2129	200	150	161	-	194	196	X	X	1360
10 + UMA 150E 30/21	1100	2294	200	164	176	-	194	196	X	X	1475
11 + UMA 150E 37/22	1165	2439	200	175	188	-	196	196	X	-	-
12 + UMA 150E 37/22	1230	2504	200	179	193	-	196	196	X	-	-
13 + UMA 150E 37/22	1295	2569	200	184	197	-	196	196	X	-	-
14 + UMA 200D 45/21	1360	2590	200	244	258	-	199	199	X	X	1755

50) Longueur de la tête de pompe prévue en standard

Nombre d'étages + taille de moteur	L _p	L _A	L _G ⁵⁰⁾	Poids total			D _{max}		Mode d'ins-tallation		A
				Version de matériaux			Direct	YΔ	Vertical	Horizontal	
	G	B	C3	[mm]		[mm]					
	[mm]	[mm]	[mm]	[kg]			[mm]				
UPA 200 - 14											
1e + UMA 150E 5/21	530	1209	200	76	81	-	192	195	X	X	650
1d + UMA 150E 5/21	530	1209	200	76	81	-	192	195	X	X	650
1 + UMA 150E 5/21	530	1209	200	76	81	-	192	195	X	X	650
2e + UMA 150E 7/21	610	1309	200	83	89	-	192	195	X	X	740
2d + UMA 150E 7/21	610	1309	200	83	89	-	192	195	X	X	740
2 + UMA 150E 9/21	610	1339	200	86	92	-	192	195	X	X	755
3d + UMA 150E 13/21	690	1499	200	99	106	-	192	195	X	X	875
3 + UMA 150E 13/21	690	1499	200	99	106	-	192	195	X	X	875
4c + UMA 150E 15/21	770	1624	200	109	117	-	193	195	X	X	975
4 + UMA 150E 18/21	770	1669	200	113	121	-	193	195	X	X	1000
5c + UMA 150E 18/21	850	1749	200	118	127	-	193	195	X	X	1080
5 + UMA 150E 22/21	850	1839	200	127	136	-	193	195	X	X	1125
6c + UMA 150E 22/21	930	1919	200	132	142	-	193	195	X	X	1205
6 + UMA 150E 26/21	930	2024	200	143	153	-	194	196	X	X	1255
7c + UMA 150E 26/21	1010	2104	200	148	159	-	194	196	X	X	1335
7 + UMA 150E 30/21	1010	2204	200	158	169	-	194	196	X	X	1385
8 + UMA 150E 37/22	1090	2364	200	170	182	-	196	196	X	-	-
9 + UMA 150E 37/22	1170	2444	200	176	188	-	196	196	X	-	-
10 + UMA 200D 45/21	1250	2480	200	237	250	-	199	199	X	X	1645
11 + UMA 200D 55/21	1330	2670	200	262	277	-	199	199	X	X	1780
12 + UMA 200D 55/21	1410	2750	200	267	282	-	199	199	X	X	1860
13 + UMA 200D 55/21	1490	2830	200	272	288	-	199	199	X	X	1940

Modes de raccordement disponibles

Choix des raccords disponibles

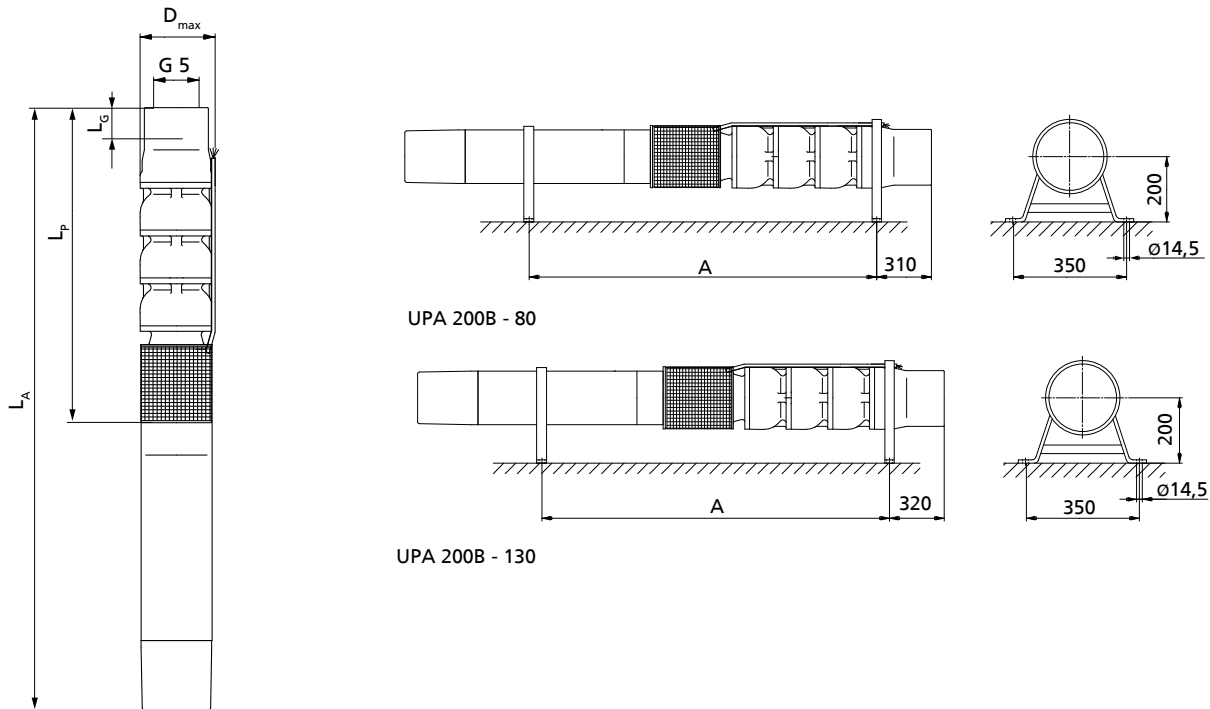
Taille de pompe	Raccord fileté			Raccord à bride		
	G 3	G 5	G 6	DN 80	DN 125	DN 150
UPA 200 - 11	X	-	-	X	-	-
UPA 200 - 14	X	-	-	X	-	-

i Le matériel peut également être fourni avec une tête de pompe alternative.
 La longueur du groupe motopompe (L_A) et le diamètre (D_{max}) dépendent de la tête de pompe sélectionnée.
 Si une tête de pompe alternative est choisie, calculer la longueur du groupe motopompe (L_{A*}) avec la formule suivante :
 $L_{A*} = L_A - L_G + L_{G*}$
 Le diamètre D_{max*} est indiqué directement.

Valeurs pour le calcul des dimensions en cas de sélection d'une tête de pompe différente

Tête de pompe	L _{G*}	D _{max*}
	[mm]	[mm]
Tête de pompe standard G 3	200	= D _{max}
Tête de pompe alternative DN 80	200 (PN 10/16)	200
	200 (PN 25/40)	200

⁵⁰⁾ Longueur de la tête de pompe prévue en standard

Dimensions et raccords UPA 200B


UPA 200B, dimensions en [mm]

Dimensions / Poids / Mode d'installation

Nombre d'étages + taille de moteur	L _p	L _A	L _G ⁵¹⁾	Poids total			D _{max}		Mode d'installation		A
				Version de matériaux			Direct	YΔ	Vertical	Horizontal	
				G	B	C3					
[mm]	[mm]	[mm]	[kg]			[mm]				[mm]	
UPA 200B - 80											
1g + UMA 150E 5/21	582	1261	200	81	88	89	193	196	X	X	610
1f + UMA 150E 7/21	582	1281	200	83	90	91	193	196	X	X	620
1d + UMA 150E 7/21	582	1281	200	83	90	91	193	196	X	X	620
1 + UMA 150E 9/21	582	1311	200	86	93	94	193	196	X	X	635
2g + UMA 150E 13/21	714	1523	200	104	114	115	193	196	X	X	810
2f + UMA 150E 13/21	714	1523	200	104	114	115	193	196	X	X	810
2d + UMA 150E 15/21	714	1568	200	109	119	120	194	196	X	X	830
2 + UMA 150E 18/21	714	1613	200	113	123	124	194	196	X	X	855
3f + UMA 150E 18/21	846	1745	200	124	135	136	194	196	X	X	985
3e + UMA 150E 18/21	846	1745	200	124	135	136	194	196	X	X	985
3d + UMA 150E 22/21	846	1835	200	133	144	145	194	196	X	X	1030
3 + UMA 150E 22/21	846	1835	200	133	144	145	194	196	X	X	1030
4e + UMA 150E 26/21	978	2072	200	154	167	169	195	198	X	X	1215
4c + UMA 150E 30/21	978	2172	200	164	177	179	195	198	X	X	1265
4 + UMA 150E 30/21	978	2172	200	164	177	179	195	198	X	X	1265
5d + UMA 150E 37/22	1110	2384	200	182	197	199	198	198	X	-	-
5 + UMA 150E 37/22	1110	2384	200	182	197	199	198	198	X	-	-
6c + UMA 200D 45/21	1242	2475	200	249	266	268	201	201	X	X	1550
6 + UMA 200D 45/21	1242	2475	200	249	266	268	201	201	X	X	1550
7c + UMA 200D 55/21	1374	2715	200	280	298	301	201	201	X	X	1735
7 + UMA 200D 55/21	1374	2715	200	280	298	301	201	201	X	X	1735
8c + UMA 200D 55/21	1506	2845	200	290	311	313	201	201	X	X	1865
8 + UMA 200D 65/21	1506	2975	200	313	334	336	205	205	X	X	1930
9 + UMA 200D 75/21	1638	3200	200	340	362	365	205	205	X	..52)	-

51) Longueur de la tête de pompe prévue en standard

Nombre d'étages + taille de moteur	L _p	L _A	L _G ⁵¹⁾	Poids total			D _{max}		Mode d'ins- tallation		A
				Version de matériaux			Direct	YΔ	Vertical	Horizontal	
	G	B	C3	[mm]		[mm]					
	[mm]	[mm]	[mm]	[kg]			[mm]				
10 + UMA 200D 75/21	1770	3330	200	350	374	377	205	205	X	..52)	-
11 + UMA 200D 90/21	1902	3645	200	394	420	423	211	211	X	..52)	-
12 + UMA 200D 90/21	2034	3775	200	404	432	436	211	211	X	..52)	-
UPA 200B - 130											
1g + UMA 150E 5/21	595	1274	200	80	88	89	193	196	X	X	615
1e + UMA 150E 7/21	595	1294	200	82	90	91	193	196	X	X	625
1c + UMA 150E 7/21	595	1294	200	82	90	91	193	196	X	X	625
1 + UMA 150E 9/21	595	1324	200	85	93	94	193	196	X	X	640
2g + UMA 150E 13/21	740	1549	200	104	113	115	193	196	X	X	825
2f + UMA 150E 13/21	740	1549	200	104	113	115	193	196	X	X	825
2e + UMA 150E 13/21	740	1549	200	104	113	115	193	196	X	X	825
2d + UMA 150E 15/21	740	1594	200	109	118	120	194	196	X	X	845
2c + UMA 150E 15/21	740	1594	200	109	118	120	194	196	X	X	845
2 + UMA 150E 18/21	740	1639	200	113	122	124	194	196	X	X	870
3e + UMA 150E 18/21	885	1784	200	123	134	136	194	196	X	X	1015
3d + UMA 150E 22/21	885	1874	200	132	143	145	194	196	X	X	1060
3c + UMA 150E 22/21	885	1874	200	132	143	145	194	196	X	X	1060
3b + UMA 150E 26/21	885	1979	200	143	154	156	195	198	X	X	1110
3 + UMA 150E 26/21	885	1979	200	143	154	156	195	198	X	X	1110
4d + UMA 150E 30/21	1030	2224	200	164	177	179	195	198	X	X	1305
4c + UMA 150E 30/21	1030	2224	200	164	177	179	195	198	X	X	1305
4b + UMA 150E 30/21	1030	2224	200	164	177	179	195	198	X	X	1305
4 + UMA 150E 37/22	1030	2304	200	171	184	186	198	198	X	-	-
5c + UMA 150E 37/22	1175	2449	200	184	198	201	198	198	X	-	-
5b + UMA 150E 37/22	1175	2449	200	184	198	201	198	198	X	-	-
5 + UMA 200D 45/21	1175	2405	200	238	252	255	201	201	X	X	1470
6c + UMA 200D 45/21	1320	2550	200	248	265	269	201	201	X	X	1615
6b + UMA 200D 55/21	1320	2660	200	268	285	289	201	201	X	X	1670
6 + UMA 200D 55/21	1320	2660	200	268	285	289	201	201	X	X	1670
7b + UMA 200D 55/21	1465	2805	200	279	297	301	201	201	X	X	1815
7 + UMA 200D 65/21	1465	2935	200	302	320	324	205	205	X	X	1880
8 + UMA 200D 75/21	1610	3170	200	328	349	353	205	205	X	..52)	-
9 + UMA 200D 75/21	1755	3315	200	339	361	366	205	205	X	..52)	-
10 + UMA 200D 90/21	1900	3640	200	382	406	411	211	211	X	..52)	-
11 + UMA 200D 90/21	2045	3785	200	393	419	425	211	211	X	..52)	-

Modes de raccordement disponibles

Tableau de sélection

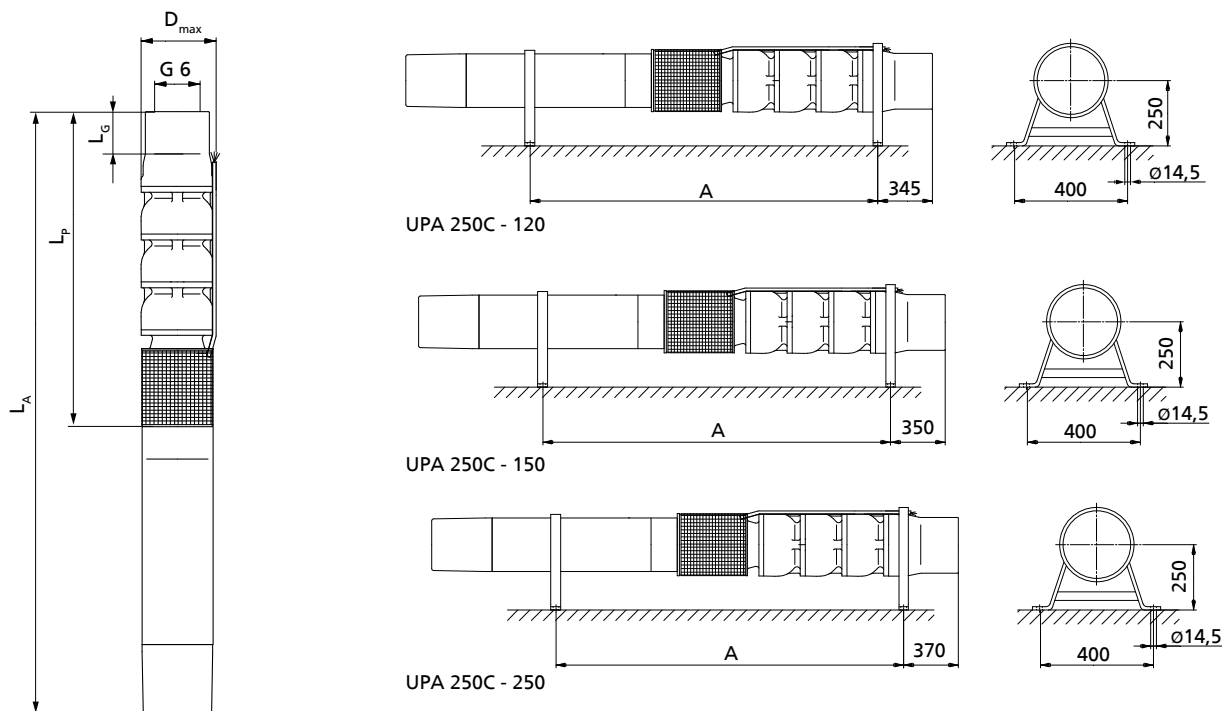
Taille de pompe	Raccord fileté			Raccord à bride		
	G 3	G 5	G 6	DN 80	DN 125	DN 150
UPA 200B - 80	-	X	-	-	X	-
UPA 200B - 130	-	X	-	-	X	-

i Le matériel peut également être fourni avec une tête de pompe alternative.
 La longueur du groupe motopompe (L_A) et le diamètre (D_{max}) dépendent de la tête de pompe sélectionnée.
 Si une tête de pompe alternative est choisie, calculer la longueur du groupe motopompe (L_{A*}) avec la formule suivante :
 $L_{A*} = L_A - L_G + L_{G*}$
 Le diamètre D_{max*} est indiqué directement.

51) Longueur de la tête de pompe prévue en standard
 52) Installation horizontale sur demande et uniquement sur des chevalets spéciaux

Valeurs pour le calcul des dimensions en cas de sélection d'une tête de pompe différente

Tête de pompe	L_{G^*}	D_{max^*}
	[mm]	[mm]
Tête de pompe standard G 5	200	= D_{max}
Tête de pompe alternative DN 125	150 (PN 10/16)	250
	150 (PN 25/40)	270

Dimensions et raccords UPA 250C


UPA 250C, dimensions en [mm]

Dimensions / Poids / Mode d'installation

Nombre d'étages + taille de moteur	L _p	L _A	L _G ⁵³⁾	Poids total			D _{max}		Mode d'installation		A [mm]
				Version de matériaux			Direct	YΔ	Vertical	Horizontal	
				G	B	C3					
[mm]	[mm]	[mm]	[kg]			[mm]					
UPA 250C - 120											
1l + UMA 150E 9/21	681	1410	229	117	129	132	230	232	X	X	700
1k + UMA 150E 13/21	681	1490	229	125	137	140	230	232	X	X	740
1g + UMA 150E 13/21	681	1490	229	125	137	140	230	232	X	X	740
1d + UMA 150E 15/21	681	1535	229	130	142	145	230	232	X	X	765
1 + UMA 150E 18/21	681	1580	229	134	146	149	230	232	X	X	785
2l + UMA 150E 18/21	828	1727	229	157	173	173	230	232	X	X	935
2k + UMA 150E 22/21	828	1817	229	166	182	182	230	232	X	X	980
2h + UMA 150E 26/21	828	1922	229	177	193	193	232	233	X	X	1030
2f + UMA 150E 26/21	828	1922	229	177	193	193	232	233	X	X	1030
2d + UMA 150E 30/21	828	2022	229	187	203	203	232	233	X	X	1080
2 + UMA 150E 37/22	828	2102	229	194	210	210	233	233	X	-	-
3h + UMA 150E 37/22	975	2249	229	220	240	236	233	233	X	-	-
3f + UMA 150E 37/22	975	2249	229	220	240	236	233	233	X	-	-
3e + UMA 200D 45/21	975	2205	229	274	294	290	235	235	X	X	1245
3c + UMA 200D 45/21	975	2205	229	274	294	290	235	235	X	X	1245
3 + UMA 200D 55/21	975	2315	229	294	314	310	235	235	X	X	1300
4f + UMA 200D 55/21	1122	2465	229	318	341	334	235	235	X	X	1450
4d + UMA 200D 65/21	1122	2595	229	341	364	357	239	239	X	X	1515
4 + UMA 200D 75/21	1122	2685	229	357	380	373	239	239	X	X	1560
5e + UMA 200D 75/21	1269	2830	229	380	407	397	239	239	X	X	1705
5c + UMA 200D 75/21	1269	2830	229	380	407	397	239	239	X	X	1705
5 + UMA 200D 90/21	1269	3010	229	412	439	429	244	244	X	- ⁵⁴⁾	-
6c + UMA 250D 110/21	1416	2945	229	508	540	525	257	257	X	X	1835

53) Longueur de la tête de pompe prévue en standard

54) Installation horizontale sur demande et uniquement sur des chevalets spéciaux

Nombre d'étages + taille de moteur	L _p	L _A	L _G ⁵³⁾	Poids total			D _{max}		Mode d'ins- tallation		A
				Version de matériaux			Direct	YΔ	Vertical	Horizontal	
	G	B	C3	[mm]		[mm]					
	[mm]	[mm]	[mm]	[kg]			[mm]				
6 + UMA 250D 110/21	1416	2945	229	508	540	525	257	257	X	X	1835
7 + UMA 250D 132/21	1563	3220	229	576	611	592	257	257	X	.54)	-
8 + UMA 250D 160/21	1710	3480	229	636	675	653	257	266	X	.54)	-
9 + UMA 250D 190/21	1857	3775	229	710	753	727	266	280	X	.54)	-
10 + UMA 250D 190/21	2004	3925	229	733	780	751	266	280	X	.54)	-
11 + UMA 300D 250/22	2151	4225	229	886	936	898	304	304	X	.54)	-
12 + UMA 300D 250/22	2298	4370	229	909	963	922	304	304	X	.54)	-
UPA 250C - 150											
1l + UMA 150E 13/21	690	1499	229	123	135	140	230	232	X	X	745
1k + UMA 150E 15/21	690	1544	229	128	140	145	230	232	X	X	765
1d + UMA 150E 18/21	690	1589	229	132	144	149	230	232	X	X	790
1 + UMA 150E 22/21	690	1679	229	141	153	158	230	232	X	X	835
2k + UMA 150E 30/21	846	2040	229	186	202	205	232	233	X	X	1095
2h + UMA 150E 30/21	846	2040	229	186	202	205	232	233	X	X	1095
2f + UMA 150E 37/22	846	2120	229	193	209	212	233	233	X	-	-
2c + UMA 150E 37/22	846	2120	229	193	209	212	233	233	X	-	-
2 + UMA 200D 45/21	846	2075	229	247	263	266	235	235	X	X	1110
3h + UMA 200D 45/21	1002	2235	229	269	288	290	235	235	X	X	1270
3g + UMA 200D 55/21	1002	2345	229	289	308	310	235	235	X	X	1325
3d + UMA 200D 55/21	1002	2345	229	289	308	310	235	235	X	X	1325
3b + UMA 200D 65/21	1002	2475	229	312	331	333	239	239	X	X	1390
3 + UMA 200D 65/21	1002	2475	229	312	331	333	239	239	X	X	1390
4e + UMA 200D 75/21	1158	2720	229	351	373	373	239	239	X	X	1590
4c + UMA 200D 75/21	1158	2720	229	351	373	373	239	239	X	X	1590
4b + UMA 200D 90/21	1158	2900	229	383	405	405	244	244	X	-	-
4 + UMA 200D 90/21	1158	2900	229	383	405	405	244	244	X	-	-
5c + UMA 250D 110/21	1314	2845	229	477	503	501	257	257	X	X	1730
5b + UMA 250D 110/21	1314	2845	229	477	503	501	257	257	X	X	1730
5 + UMA 250D 110/21	1314	2845	229	477	503	501	257	257	X	X	1730
6c + UMA 250D 132/21	1470	3130	229	543	573	569	257	257	X	.54)	-
6b + UMA 250D 132/21	1470	3130	229	543	573	569	257	257	X	.54)	-
6 + UMA 250D 132/21	1470	3130	229	543	573	569	257	257	X	.54)	-
7b + UMA 250D 160/21	1626	3395	229	602	635	629	257	266	X	.54)	-
7 + UMA 250D 190/21	1626	3545	229	653	686	680	266	280	X	.54)	-
8 + UMA 250D 190/21	1782	3700	229	675	711	704	266	280	X	.54)	-
9 + UMA 300D 250/22	1938	4010	229	826	865	851	304	304	X	.54)	-
10 + UMA 300D 250/22	2094	4165	229	848	891	874	304	304	X	.54)	-
11 + UMA 300D 250/22	2250	4325	229	870	916	898	304	304	X	.54)	-
UPA 250C - 250											
1k + UMA 150E 18/21	709	1608	229	131	143	149	230	230	X	X	790
1f + UMA 150E 22/21	709	1698	229	140	152	158	230	230	X	X	835
1 + UMA 150E 26/21	709	1803	229	151	163	169	232	233	X	X	885
2l + UMA 150E 37/22	884	2158	229	193	208	211	233	233	X	-	-
2g + UMA 150E 37/22	884	2158	229	193	208	211	233	233	X	-	-
2d + UMA 200D 45/21	884	2115	229	247	262	265	235	235	X	X	1130
2 + UMA 200D 55/21	884	2225	229	267	282	285	235	235	X	X	1185
3h + UMA 200D 55/21	1059	2400	229	288	307	308	235	235	X	X	1360
3f + UMA 200D 65/21	1059	2530	229	311	330	331	239	239	X	X	1425
3d + UMA 200D 75/21	1059	2620	229	327	346	347	239	239	X	X	1470
3 + UMA 200D 75/21	1059	2620	229	327	346	347	239	239	X	X	1470
4g + UMA 200D 75/21	1234	2795	229	352	375	374	239	239	X	X	1645
4e + UMA 200D 90/21	1234	2975	229	384	407	406	244	244	X	-	-
4c + UMA 250D 110/21	1234	2765	229	454	477	476	257	257	X	X	1630
4 + UMA 250D 110/21	1234	2765	229	454	477	476	257	257	X	X	1630
5e + UMA 250D 110/21	1409	2940	229	476	502	499	257	257	X	X	1805

53) Longueur de la tête de pompe prévue en standard

Nombre d'étages + taille de moteur	L _p	L _A	L _G ⁵³⁾	Poids total			D _{max}		Mode d'installation		A [mm]
				Version de matériaux			Direct	YΔ	Vertical	Horizontal	
	G	B	C3								
	[mm]	[mm]	[mm]	[kg]			[mm]				
5c + UMA 250D 132/21	1409	3070	229	520	546	543	257	257	X	.54)	-
5 + UMA 250D 132/21	1409	3070	229	520	546	543	257	257	X	.54)	-
6d + UMA 250D 132/21	1584	3245	229	541	571	567	257	257	X	.54)	-
6 + UMA 250D 160/21	1584	3355	229	578	608	604	257	266	X	.54)	-
7c + UMA 250D 190/21	1759	3680	229	651	684	678	266	280	X	.54)	-
7 + UMA 250D 190/21	1759	3680	229	651	684	678	266	280	X	.54)	-
8c + UMA 300D 250/22	1934	4005	229	802	838	825	304	304	X	.54)	-
8 + UMA 300D 250/22	1934	4005	229	802	838	825	304	304	X	.54)	-
9 + UMA 300D 250/22	2109	4180	229	823	863	848	304	304	X	.54)	-
10 + UMA 300D 300/22	2284	4535	229	923	966	951	282	282	X	.54)	-

Modes de raccordement disponibles

Tableau de sélection

Taille de pompe	Raccord fileté			Raccord à bride		
	G 3	G 5	G 6	DN 80	DN 125	DN 150
UPA 250C - 120	-	-	X	-	-	X
UPA 250C - 150	-	-	X	-	-	X
UPA 250C - 250	-	-	X	-	-	X

i Le matériel peut également être fourni avec une tête de pompe alternative.
 La longueur du groupe motopompe (L_A) et le diamètre (D_{max}) dépendent de la tête de pompe sélectionnée.
 Si une tête de pompe alternative est choisie, calculer la longueur du groupe motopompe (L_{A*}) avec la formule suivante :

$$L_{A^*} = L_A - L_G + L_{G^*}$$

Le diamètre D_{max*} est indiqué directement.

Valeurs pour le calcul des dimensions en cas de sélection d'une tête de pompe différente

Tête de pompe	L _{G*}	D _{max*}
	[mm]	[mm]
Tête de pompe standard G 6	229	= D _{max}
Tête de pompe alternative DN 150	179 (PN 10/16)	285
	179 (PN 25/40)	300

Étendue de la fourniture

Selon la version choisie, les composants suivants font partie de la livraison :

- Groupe motopompe avec câble sortie moteur
- Plaque signalétique de réserve

En option :

- Rallonge de câble, raccordée ou livrée séparément
- Trousse de jonction
- Colliers de serrage
- Chevalets
- Chemise d'aspiration, de surpression ou de refroidissement
- Dispositifs de protection électriques
- Colliers support
- Appareils automatiques de commande

53) Longueur de la tête de pompe prévue en standard

UPA 300, 350



Applications principales

- Installations d'arrosage
- Mines
- Installations d'irrigation
- Surpression
- Systèmes anti-incendie
- Rabattement de nappe
- Installations d'adduction d'eau

Fluides pompés

- Eau potable
- Eau de refroidissement
- Eau de rivière, lacustre et souterraine
- Eau de mer⁵⁵⁾
- Teneur en sable max. autorisée du fluide pompé 50 g/m³

Caractéristiques de fonctionnement

Caractéristiques

Paramètre		Valeur
Débit	Q [m ³ /h]	≤ 840
	Q [l/s]	≤ 234
Hauteur manométrique	H [m]	≤ 480
Température du fluide pompé	T [°C]	≤ 50
Vitesse de rotation	n [t/min]	2900
Diamètre de forage	D [mm]	300/350
	D ["]	12/14

Désignation

Exemple : UPA 300 - 94 / 5 b

Explication concernant la désignation

Indication	Signification
UPA	Gamme de pompes
300	Diamètre de forage min. [mm]
94	Débit au point optimum [l/s]
5	Nombre d'étages
b	Roues rognées

Conception

Construction

- Pompe centrifuge
- Monocellulaire ou multicellulaire
- Monoflux
- Construction à corps segmenté
- Liaison rigide de pompe et moteur

Raccords

- Tête de pompe réalisée avec taraudage ou bride
- Avec clapet de non-retour ou tubulure de raccordement

Forme de roue

- Hydraulique semi-axiale avec roues rognables

Mode d'installation

- Installation verticale
- Installation horizontale⁵⁶⁾

Entraînement

- Moteur asynchrone
- Construction à rotor en court-circuit pour installation immergée
- Fréquence 50 Hz
- Indice de protection IP68
- Démarrage direct ou étoile-triangle
- Fréquence de démarrages :
 - UMA 200D, UMA 250D : 10 démarrages par heure
 - UMA 300D, 14D : 5 démarrages par heure
- Bobinage J1 (PVC) ou J2 (VPE / XLPE) pour températures supérieures

Raccordement électrique

- Réalisé en usine avec 1 ou 2 câbles sortie moteur (avec conducteur de protection et mise à la terre intérieure)
- Raccordement de la rallonge au moyen d'une trousse de jonction étanche à l'eau
- Câble sortie moteur et rallonge adaptés au contact avec l'eau potable

Paliers

- Paliers lisses radiaux

⁵⁵⁾ Uniquement pour pompes en version de matériaux C3 (acier duplex).

⁵⁶⁾ En fonction du nombre d'étages

- Lubrifiés par le fluide pompé dans la partie pompe et par l'eau de remplissage dans la partie moteur
- La poussée axiale est reprise par la butée à patins oscillants à auto-alignement en partie basse du moteur.
- Pompe équipée de 1 ou 2 paliers intermédiaires en fonction de la taille de pompe et du nombre d'étages

Matériaux

Choix de matériaux pompe, UPA 300, 350

Composant	Version de matériaux		
	G	B	C3
Corps	Fonte grise (EN-GJL-200) / Fonte à graphite sphéroïdal (JS 1030)	Bronze (CC480K-GS) / Cupro-aluminium (CC333G-GS)	Acier CrNiMo (1.4517)
Roue	Bronze (CC480K-GS)		Acier CrNiMo (1.4517)
Vis / écrous	Acier CrNiMo (A4-70)		Acier CrNiMo (1.4462)
Arbre	Acier Cr (1.4021)	Acier CrNiMo (1.4462)	Acier CrNiMo (1.4462)

Choix de matériaux moteur, UMA 200D, 250D, 300D

Composant		Version de matériaux		
		G	C2	C3
Corps	200D	Fonte grise (EN-GJL-200)	Acier CrNiMo (1.4408)	Acier CrNiMo (1.4539)
	250D	Fonte grise (EN-GJL-200)	Acier CrNiMo (1.4408)	Acier CrNiMo (1.4539)
	300D	Fonte grise (EN-GJL-250)	-	Acier CrNiMo (1.4517)
Vis / écrous	200D	Acier CrNiMo (A4-70)	Acier CrNiMo (A4-70)	Acier CrNiMo (1.4539)
	250D	Acier CrNiMo (A4-70)	Acier CrNiMo (A4-70)	Acier CrNiMo (1.4539)
	300D	Acier CrNiMo (A4-70)	-	Acier CrNiMo (1.4462)
Arbre	200D	Acier CrNiMo (1.4462)	Acier CrNiMo (1.4462)	Acier CrNiMo (1.4462)
	250D	Acier CrNiMo (1.4462)	Acier CrNiMo (1.4462)	Acier CrNiMo (1.4462)
	300D	Acier CrNiMo (1.4462)	-	Acier CrNiMo (1.4462)

Peinture / Conditionnement

Uniquement valable pour groupes motopompes en version fonte grise.



- Peinture bicomposant à base de résine époxy, à épaisseur de film sec importante
 - Application : couche de fond et couche de finition
 - Épaisseur : 100 à 150 µm
 - Couleur : bleu ultramarine (RAL 5002)

Avantages du produit

- Grande sécurité de fonctionnement et longue durée de vie grâce aux dessableurs intégrés, aux bagues d'usure résistantes et aux paliers de pompe étanches
- Géométrie optimisée de l'hydraulique pour un rendement élevé
- Grande flexibilité grâce à l'installation verticale, horizontale ou inclinée
- Sécurité de fonctionnement grâce au clapet de non-retour avec système anti-blocage
- Maintenance aisée et résistance élevée
- Fonctionnement silencieux

Certifications

Tableau synoptique

Label	Valable pour :	Remarque
	Tous pays	Système de management qualité certifié ISO 9001
	France	Attestation de conformité sanitaire

57) Valable pour matériaux de la pompe G et B et/ou matériaux du moteur G, C1, C2 et C3

Caractéristiques techniques
UPA 300 - 65/ .. + ...

Caractéristiques techniques

Nombre d'étages + taille de moteur	Pompe						Câble sortie moteur, plat	
	Hauteur manométrique $Q = 0 \text{ m}^3/\text{h}$	Puissance assignée	Température max. du fluide pompé $v \geq 0,2 \text{ m/s (0,0 m/s)}$	Courant assigné	Rendement	Facteur de puissance	Nombre x section des conducteurs	
							H_0 [m]	P_N [kW]
1n + UMA 200D 37/21	30	16,0	44 (42)	43,5	83,0	0,64	3/4 x 6,0 ⁵⁸⁾	3/4 x 6,0
1m + UMA 200D 37/21	35	20,0	43 (40)	48,5	84,6	0,71	3/4 x 6,0 ⁵⁸⁾	3/4 x 6,0
1l + UMA 200D 37/21	39	23,0	41 (38)	53,0	85,2	0,75	3/4 x 6,0 ⁵⁸⁾	3/4 x 6,0
1f + UMA 200D 37/21	42	27,0	38 (34)	59,0	85,5	0,79	3/4 x 6,0 ⁵⁸⁾	3/4 x 6,0
1 + UMA 200D 37/21	48	34,0	32 (26)	70,0	85,4	0,83	3/4 x 6,0 ⁵⁸⁾	3/4 x 6,0
2m + UMA 200D 45/21	71	40,0	32 (27)	82,0	86,2	0,82	3/4 x 6,0 ⁵⁸⁾	3/4 x 6,0
2l + UMA 200D 45/21	77	45,0	28 (21)	90,0	86,0	0,84	3/4 x 6,0 ⁵⁸⁾	3/4 x 6,0
2g + UMA 200D 55/21	83	54,0	29 (23)	108,0	87,0	0,84	3/4 x 6,0 ⁵⁸⁾	3/4 x 6,0
2d + UMA 200D 65/21	91	60,0	30 (25)	120,0	87,8	0,83	3/4 x 10,0 ⁵⁸⁾	3/4 x 10,0
2 + UMA 200D 75/21	98	70,0	27 (20)	143,0	87,4	0,81	3/4 x 10,0 ⁵⁸⁾	3/4 x 10,0
3k + UMA 200D 75/21	118	72,0	25 (18)	146,0	87,4	0,82	3/4 x 10,0 ⁵⁸⁾	3/4 x 10,0
3h + UMA 200D 90/21	124	82,0	28 (22)	167,0	88,2	0,81	3/4 x 16,0 ⁵⁸⁾	3/4 x 16,0
3e + UMA 200D 90/21	130	88,0	26 (18)	177,0	88,1	0,82	3/4 x 16,0 ⁵⁸⁾	3/4 x 16,0
3d + UMA 250D 110/21	137	95,0	26 (19)	191,0	88,7	0,81	3/4 x 25,0 ⁵⁸⁾	3/4 x 25,0
3 + UMA 250D 110/21	147	110,0	20 (11)	215,0	88,5	0,84	3/4 x 25,0 ⁵⁸⁾	3/4 x 25,0
4g + UMA 250D 110/21	167	110,0	19 (10)	215,0	88,5	0,84	3/4 x 25,0 ⁵⁸⁾	3/4 x 25,0
4e + UMA 250D 132/21	174	120,0	25 (17)	229,0	89,2	0,85	3/4 x 25,0 ⁵⁸⁾	3/4 x 25,0
4b + UMA 250D 132/21	186	130,0	20 (10)	245,0	89,1	0,86	3/4 x 25,0 ⁵⁸⁾	3/4 x 25,0
4 + UMA 250D 160/21	196	145,0	21 (12)	276,0	89,4	0,85	3/4 x 25,0 ⁵⁹⁾	3/4 x 35,0 ⁶⁰⁾
5e + UMA 250D 160/21	217	145,0	20 (11)	276,0	89,4	0,85	3/4 x 25,0 ⁵⁹⁾	3/4 x 35,0 ⁶⁰⁾
5b + UMA 250D 190/21	235	165,0	22 (13)	325,0	90,0	0,82	3/4 x 35,0 ⁶⁰⁾	3/4 x 50,0 ⁶⁰⁾
5 + UMA 300D 250/22	252	190,0	59 (53)	359,0	90,5	0,85	2x3x70 + 1x35 ⁵⁹⁾⁶¹⁾	2x3x70 + 1x35 ⁶¹⁾
6e + UMA 250D 190/21	261	180,0	19 (9)	349,0	89,8	0,83	3/4 x 35,0 ⁵⁹⁾⁶⁰⁾	3/4 x 50,0 ⁶⁰⁾
6b + UMA 300D 250/22	287	205,0	57 (51)	382,0	90,6	0,86	2x3x70 + 1x35 ⁵⁹⁾⁶¹⁾	2x3x70 + 1x35 ⁶¹⁾
6 + UMA 300D 250/22	300	225,0	55 (49)	414,0	90,7	0,87	2x3x70 + 1x35 ⁵⁹⁾⁶¹⁾	2x3x70 + 1x35 ⁶¹⁾
7 + UMA 300D 300/22	351	265,0	56 (49)	491,0	91,2	0,86	6x1x95 + 1x95 ⁵⁹⁾⁶²⁾	6x1x95 + 1x95 ⁶²⁾
8 + UMA 300D 300/22	399	300,0	53 (46)	546,0	91,2	0,87	6x1x95 + 1x95 ⁵⁹⁾⁶²⁾	6x1x95 + 1x95 ⁶²⁾

58) Couplage triangle dans la trousse de jonction ou l'armoire de commande

59) Câble parallèle

60) 1x3 conducteurs, plat et 1x4 conducteurs, rond

61) 2x3 conducteurs, plat et 1x1 conducteur, rond

62) 7x1 conducteur, rond

UPA 300 - 94/ .. + ...

Caractéristiques techniques

Nombre d'étages + taille de moteur	Pompe		Moteur				Câble sortie moteur, plat	
	Hauteur manométrique $Q = 0 \text{ m}^3/\text{h}$	Puissance assignée	Température max. du fluide pompé $v \approx 0,2 \text{ m/s (0,0 m/s)}$	Courant assigné	Rendement	Facteur de puissance	Nombre x section des conducteurs	
							H_0 [m]	P_N [kW]
1n + UMA 200D 37/21	34	29,0	37 (32)	62,0	85,6	0,80	3/4 x 6,0 ⁶³⁾	3/4 x 6,0
1m + UMA 200D 37/21	38	32,0	34 (29)	67,0	85,5	0,82	3/4 x 6,0 ⁶³⁾	3/4 x 6,0
1k + UMA 200D 37/21	43	36,0	30 (25)	73,0	85,3	0,84	3/4 x 6,0 ⁶³⁾	3/4 x 6,0
1g + UMA 200D 45/21	47	42,0	31 (25)	85,0	86,1	0,83	3/4 x 6,0 ⁶³⁾	3/4 x 6,0
1d + UMA 200D 45/21	51	45,0	27 (20)	90,0	86,0	0,84	3/4 x 6,0 ⁶³⁾	3/4 x 6,0
1 + UMA 200D 55/21	54	54,0	29 (23)	108,0	87,0	0,84	3/4 x 6,0 ⁶³⁾	3/4 x 6,0
2m + UMA 200D 65/21	78	62,0	29 (23)	123,0	87,7	0,83	3/4 x 10,0 ⁶³⁾	3/4 x 10,0
2k + UMA 200D 75/21	90	74,0	25 (18)	149,0	87,3	0,83	3/4 x 10,0 ⁶³⁾	3/4 x 10,0
2h + UMA 200D 90/21	96	82,0	28 (22)	167,0	88,2	0,81	3/4 x 16,0 ⁶³⁾	3/4 x 16,0
2d + UMA 250D 110/21	105	95,0	26 (19)	191,0	88,7	0,81	3/4 x 25,0 ⁶³⁾	3/4 x 25,0
2 + UMA 250D 110/21	112	110,0	20 (10)	215,0	88,5	0,84	3/4 x 25,0 ⁶³⁾	3/4 x 25,0
3k + UMA 250D 110/21	138	110,0	20 (10)	215,0	88,5	0,84	3/4 x 25,0 ⁶³⁾	3/4 x 25,0
3h + UMA 250D 132/21	146	125,0	24 (15)	237,0	89,1	0,86	3/4 x 25,0 ⁶³⁾	3/4 x 25,0
3e + UMA 250D 132/21	155	130,0	20 (11)	245,0	89,1	0,86	3/4 x 25,0 ⁶³⁾	3/4 x 25,0
3c + UMA 250D 160/21	162	145,0	20 (11)	276,0	89,4	0,85	3/4 x 25,0 ⁶⁴⁾	3/4 x 35,0 ⁶⁵⁾
3 + UMA 250D 190/21	172	165,0	22 (14)	325,0	90,0	0,82	3/4 x 35,0 ⁶⁴⁾⁶⁵⁾	3/4 x 50,0 ⁶⁵⁾
4f + UMA 250D 190/21	204	175,0	19 (10)	341,0	89,9	0,83	3/4 x 35,0 ⁶⁴⁾⁶⁵⁾	3/4 x 50,0 ⁶⁵⁾
4c + UMA 300D 250/22	222	205,0	57 (52)	382,0	90,6	0,86	2x3x70 + 1x35 ⁶⁴⁾⁶⁶⁾	2x3x70 + 1x35 ⁶⁶⁾
4 + UMA 300D 250/22	232	225,0	55 (49)	414,0	90,7	0,87	2x3x70 + 1x35 ⁶⁴⁾⁶⁶⁾	2x3x70 + 1x35 ⁶⁶⁾
5 + UMA 300D 300/22	290	280,0	54 (48)	516,0	91,2	0,86	6x1x95 + 1x95 ⁶⁴⁾⁶⁷⁾	6x1x95 + 1x95 ⁶⁷⁾
6 + UMA 300D 400/22	348	335,0	52 (45)	619,0	91,4	0,86	6x1x95 + 1x95 ⁶⁴⁾⁶⁷⁾	6x1x95 + 1x95 ⁶⁷⁾
7e + UMA 300D 400/22	371	315,0	54 (47)	586,0	91,4	0,85	6x1x95 + 1x95 ⁶⁴⁾⁶⁷⁾	6x1x95 + 1x95 ⁶⁷⁾

63) Couplage triangle dans la trousse de jonction ou l'armoire de commande

64) Câble parallèle

65) 1x3 conducteurs, plat et 1x4 conducteurs, rond

66) 2x3 conducteurs, plat et 1x1 conducteur, rond

67) 7x1 conducteur, rond

UPA 350 - 128/ .. + ...

Caractéristiques techniques

Nombre d'étages + taille de moteur	Pompe		Moteur				Câble sortie moteur, plat	
	Hauteur manométrique $Q = 0 \text{ m}^3/\text{h}$	Puissance assignée	Température max. du fluide pompé $v \approx 0,2 \text{ m/s}$ (0,0 m/s)	Courant assigné	Rendement	Facteur de puissance	Nombre x section des conducteurs	
							H_0 [m]	P_N [kW]
1l + UMA 200D 37/21	40	35,0	31 (25)	72,0	85,3	0,83	3/4 x 6,0 ⁶⁸⁾	3/4 x 6,0
1k + UMA 200D 45/21	45	44,0	28 (22)	89,0	86,0	0,84	3/4 x 6,0 ⁶⁸⁾	3/4 x 6,0
1h + UMA 200D 55/21	52	55,0	27 (20)	109,0	86,9	0,84	3/4 x 6,0 ⁶⁸⁾	3/4 x 6,0
1f + UMA 200D 65/21	57	64,0	28 (22)	127,0	87,7	0,84	3/4 x 10,0 ⁶⁸⁾	3/4 x 10,0
1d + UMA 200D 75/21	63	75,0	23 (15)	151,0	87,3	0,83	3/4 x 10,0 ⁶⁸⁾	3/4 x 10,0
1b + UMA 200D 90/21	69	88,0	25 (18)	177,0	88,1	0,82	3/4 x 16,0 ⁶⁸⁾	3/4 x 16,0
1 + UMA 250D 110/21	75	105,0	22 (14)	208,0	88,6	0,83	3/4 x 25,0 ⁶⁸⁾	3/4 x 25,0
2h + UMA 250D 110/21	104	110,0	19 (10)	215,0	88,5	0,84	3/4 x 25,0 ⁶⁸⁾	3/4 x 25,0
2g + UMA 250D 132/21	109	120,0	24 (16)	229,0	89,2	0,85	3/4 x 25,0 ⁶⁸⁾	3/4 x 25,0
2e + UMA 250D 132/21	117	132,0	18 (9)	249,0	89,0	0,86	3/4 x 25,0 ⁶⁸⁾	3/4 x 25,0
2d + UMA 250D 160/21	126	150,0	18 (9)	284,0	89,3	0,86	3/4 x 25,0 ⁶⁹⁾	3/4 x 35,0 ⁷⁰⁾
2b + UMA 250D 190/21	138	175,0	19 (10)	341,0	89,9	0,83	3/4 x 35,0 ⁶⁹⁾⁷⁰⁾	3/4 x 50,0 ⁷⁰⁾
2 + UMA 300D 250/22	153	210,0	57 (51)	389,0	90,7	0,86	2x3x70 + 1x35 ⁶⁹⁾⁷¹⁾	2x3x70 + 1x35 ⁷¹⁾
3c + UMA 300D 250/22	196	240,0	54 (47)	439,0	90,7	0,87	2x3x70 + 1x35 ⁶⁹⁾⁷¹⁾	2x3x70 + 1x35 ⁷¹⁾
3 + UMA 300D 300/22	228	300,0	52 (45)	546,0	91,2	0,87	6x1x95 + 1x95 ⁶⁹⁾⁷²⁾	6x1x95 + 1x95 ⁷²⁾
4b + UMA 300D 400/22	280	355,0	50 (42)	652,0	91,4	0,86	6x1x95 + 1x95 ⁶⁹⁾⁷²⁾	6x1x95 + 1x95 ⁷²⁾
4 + UMA 300D 400/22	302	400,0	45 (35)	728,0	91,2	0,87	6x1x95 + 1x95 ⁶⁹⁾⁷²⁾	6x1x95 + 1x95 ⁷²⁾

68) Couplage triangle dans la trousse de jonction ou l'armoire de commande

69) Câble parallèle

70) 1x3 conducteurs, plat et 1x4 conducteurs, rond

71) 2x3 conducteurs, plat et 1x1 conducteur, rond

72) 7x1 conducteur, rond

UPA 350 - 180/ .. + ...

Caractéristiques techniques

Nombre d'étages + taille de moteur	Pompe						Moteur		Câble sortie moteur, plat	
	Hauteur manométrique $Q = 0 \text{ m}^3/\text{h}$	Puissance assignée	Température max. du fluide pompé $v \approx 0,2 \text{ m/s}$ (0,0 m/s)	Courant assigné	Rendement	Facteur de puissance	Nombre x section des conducteurs			
							H_0 [m]	P_N [kW]	t_{max} [°C]	I_N [A]
1m + UMA 200D 55/21	41	54,0	29 (23)	108,0	87,0	0,84	3/4 x 6,0 ⁷³⁾	3/4 x 6,0		
1l + UMA 200D 65/21	45	62,0	30 (24)	123,0	87,7	0,83	3/4 x 10,0 ⁷³⁾	3/4 x 10,0		
1h + UMA 200D 65/21	49	65,0	28 (21)	129,0	87,7	0,84	3/4 x 10,0 ⁷³⁾	3/4 x 10,0		
1e + UMA 200D 75/21	55	75,0	24 (16)	151,0	87,3	0,83	3/4 x 10,0 ⁷³⁾	3/4 x 10,0		
1c + UMA 200D 90/21	62	86,0	27 (20)	173,0	88,1	0,82	3/4 x 16,0 ⁷³⁾	3/4 x 16,0		
1 + UMA 250D 110/21	66	100,0	25 (17)	199,0	88,6	0,82	3/4 x 25,0 ⁷³⁾	3/4 x 25,0		
2k + UMA 250D 132/21	95	130,0	22 (13)	245,0	89,1	0,86	3/4 x 25,0 ⁷³⁾	3/4 x 25,0		
2g + UMA 250D 132/21	100	132,0	18 (9)	249,0	89,0	0,86	3/4 x 25,0 ⁷³⁾	3/4 x 25,0		
2f + UMA 250D 160/21	111	150,0	20 (11)	284,0	89,3	0,86	3/4 x 25,0 ⁷⁴⁾	3/4 x 35,0 ⁷⁵⁾		
2d + UMA 250D 190/21	121	165,0	22 (14)	325,0	90,0	0,82	3/4 x 35,0 ⁷⁴⁾⁷⁵⁾	3/4 x 50,0 ⁷⁵⁾		
2b + UMA 250D 190/21	128	180,0	18 (9)	349,0	89,8	0,83	3/4 x 35,0 ⁷⁴⁾⁷⁵⁾	3/4 x 50,0 ⁷⁵⁾		
2 + UMA 300D 250/22	137	210,0	57 (51)	389,0	90,7	0,86	2x3x70 + 1x35 ⁷⁴⁾⁷⁶⁾	2x3x70 + 1x35 ⁷⁶⁾		
3e + UMA 300D 250/22	173	240,0	53 (47)	439,0	90,7	0,87	2x3x70 + 1x35 ⁷⁴⁾⁷⁶⁾	2x3x70 + 1x35 ⁷⁶⁾		
3 + UMA 300D 400/22	205	320,0	54 (47)	595,0	91,4	0,85	6x1x95 + 1x95 ⁷⁴⁾⁷⁷⁾	6x1x95 + 1x95 ⁷⁷⁾		
4f + UMA 300D 400/22	226	310,0	54 (47)	580,0	91,4	0,85	6x1x95 + 1x95 ⁷⁴⁾⁷⁷⁾	6x1x95 + 1x95 ⁷⁷⁾		
4d + UMA 300D 400/22	245	345,0	51 (44)	634,0	91,4	0,86	6x1x95 + 1x95 ⁷⁴⁾⁷⁷⁾	6x1x95 + 1x95 ⁷⁷⁾		

73) Couplage triangle dans la trousse de jonction ou l'armoire de commande

74) Câble parallèle

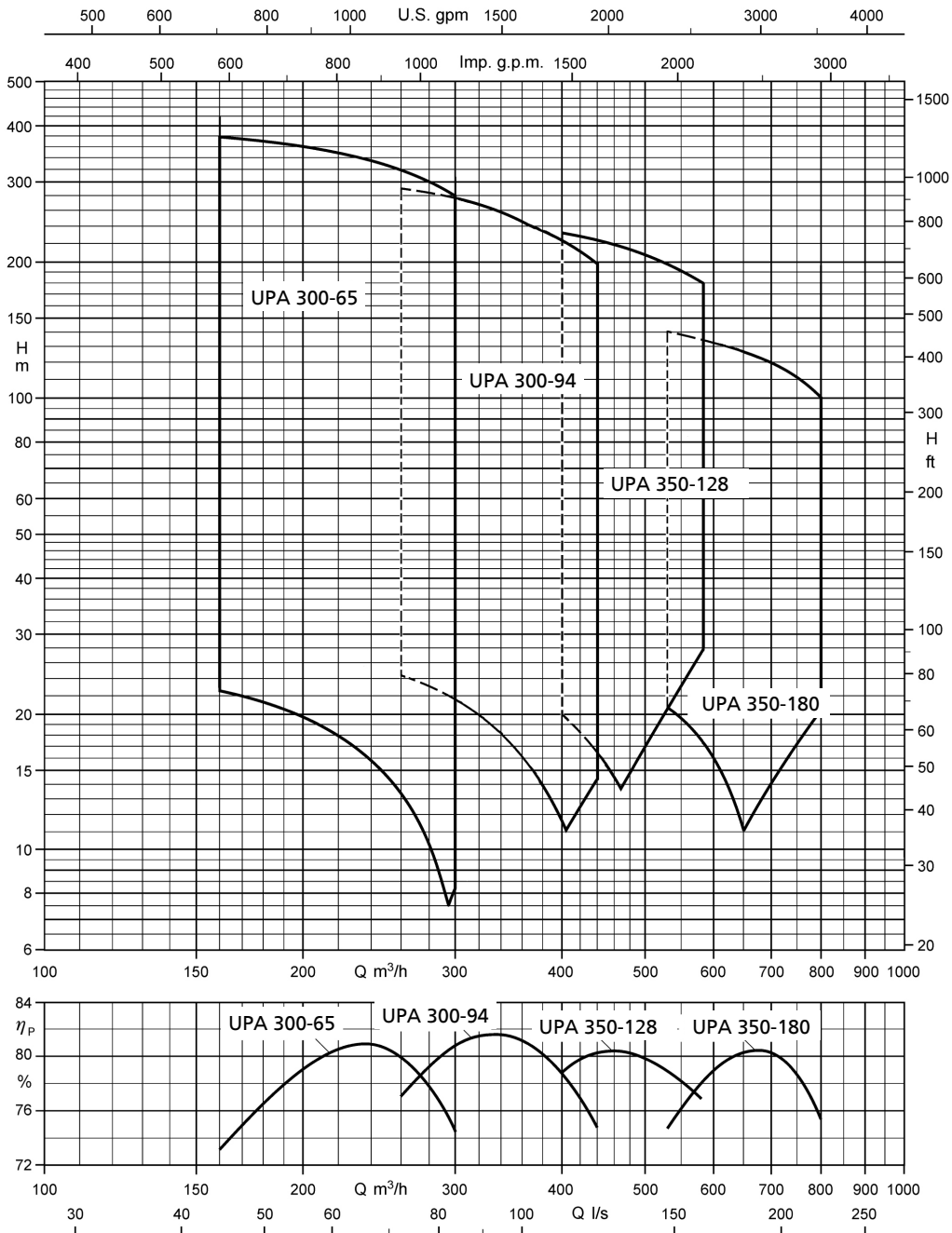
75) 1x3 conducteurs, plat et 1x4 conducteurs, rond

76) 2x3 conducteurs, plat et 1x1 conducteur, rond

77) 7x1 conducteur, rond

Grille de sélection

n = 2900 t/min



Grille de sélection UPA 300, 350

Grilles de sélection et courbes caractéristiques pour UPA en version de matériaux C3 (acier duplex) disponibles sur consultation.

Courbes caractéristiques

Les courbes de ce document permettent de faire une présélection. Les caractéristiques de dimensionnement précises sont indiquées dans l'offre.

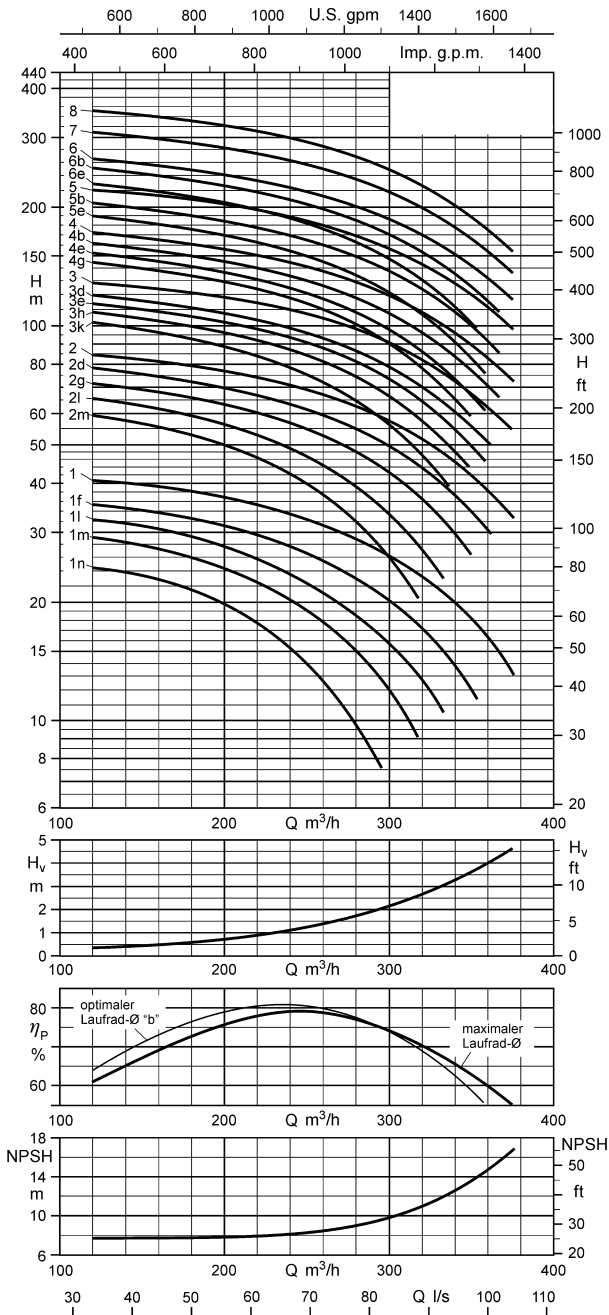
- Tolérance suivant ISO 9906 classe 2B
- Taraudage de raccordement selon DIN ISO 228-1
- Bride de raccordement selon DIN EN 1092

H_v Pertes de charge dans le clapet de non-retour. Les pertes H_v dans le clapet de non-retour **ne sont pas prises en compte** dans les courbes débit-hauteur.

η_p Rendement de la pompe (sans clapet de non-retour)

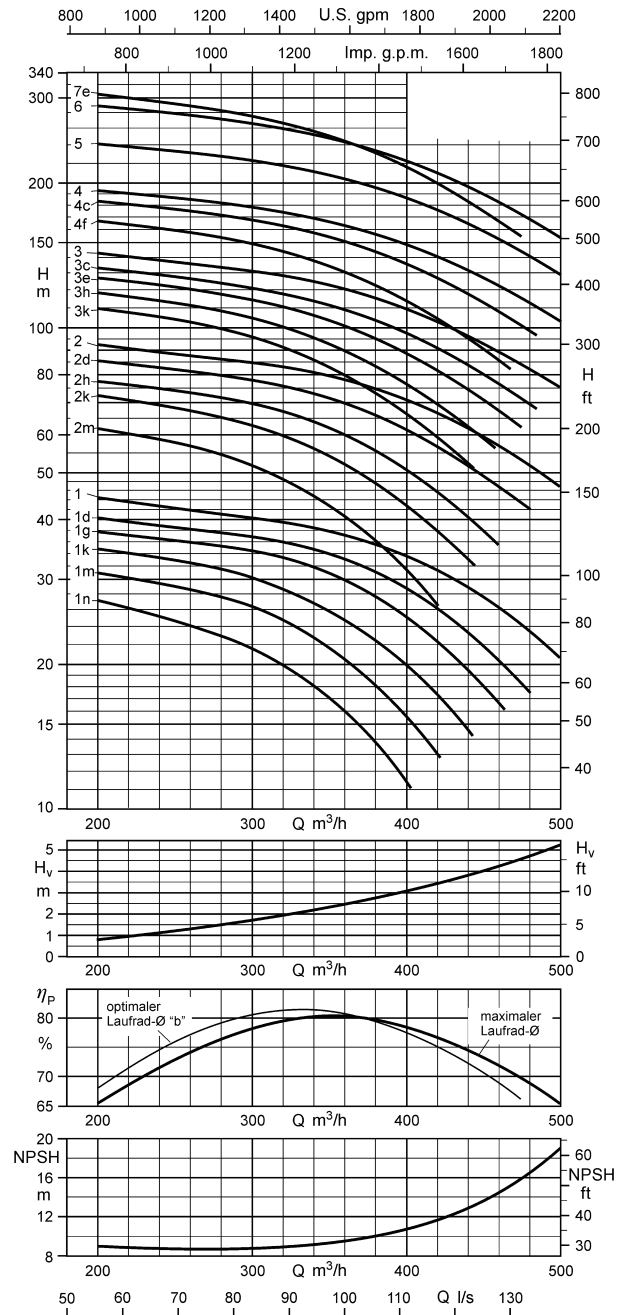
NPSH Charge nette absolue requise à l'aspiration de la pompe

UPA 300 - 65



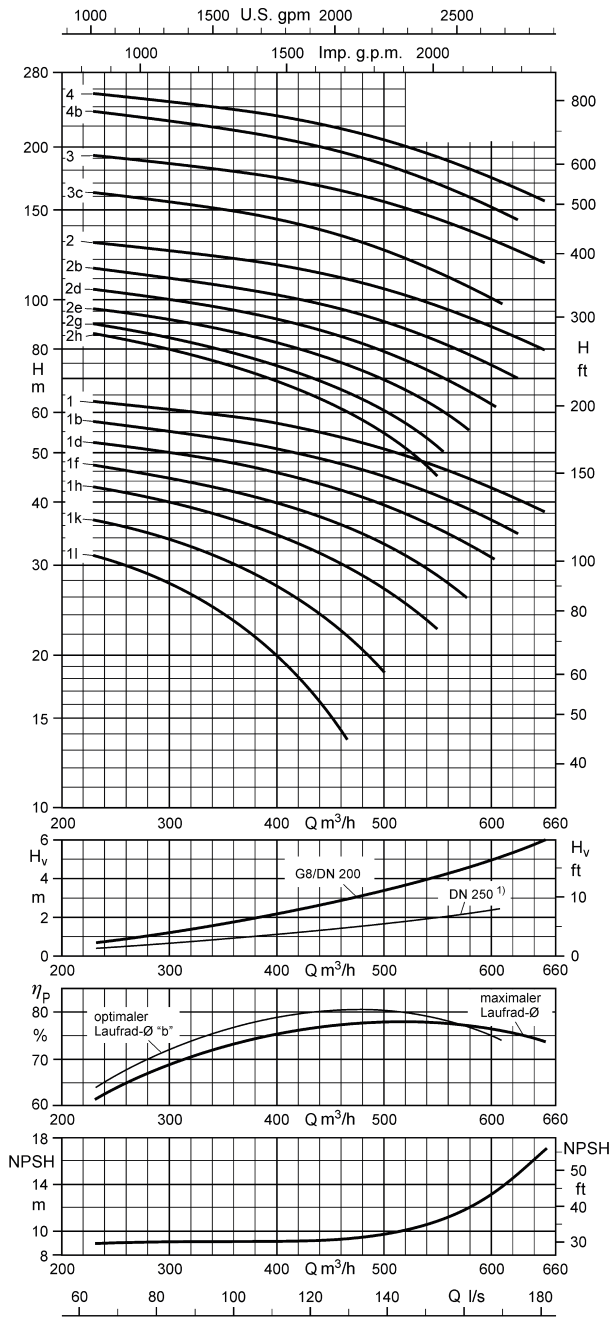
Plage de fonctionnement :
 $Q_{min} = 50 \text{ m}^3/\text{h}$
 $Q_{max} = \text{fin de courbe d'étage}$

UPA 300 - 94



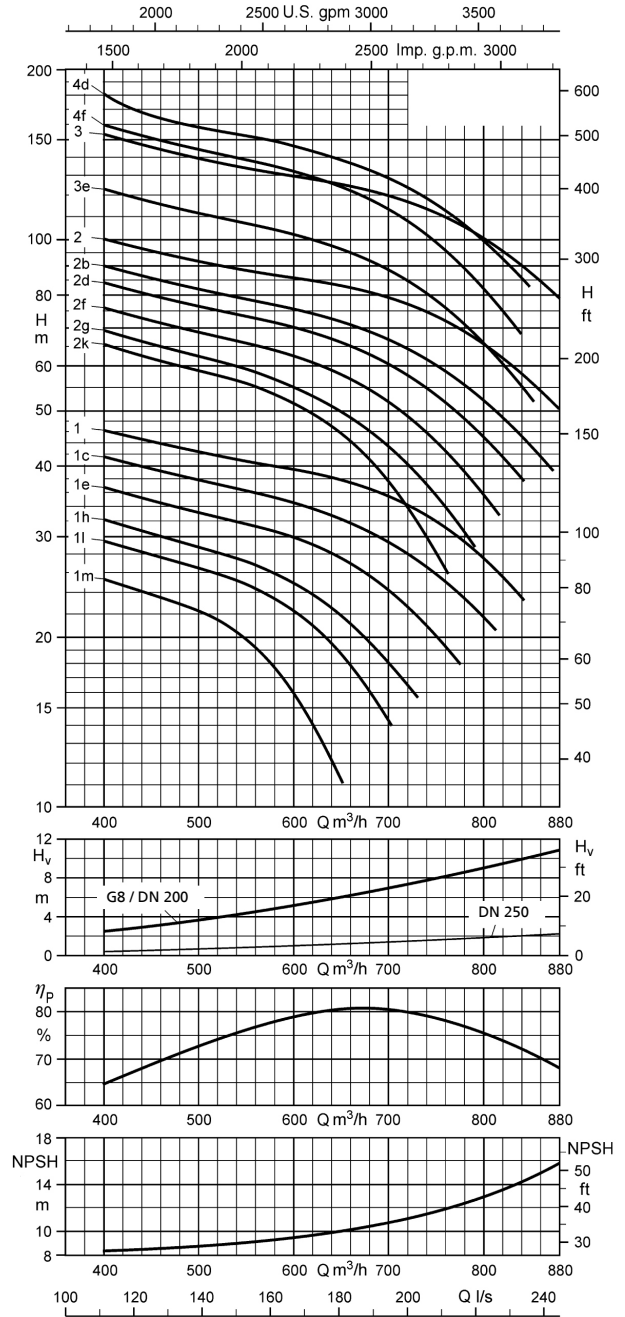
Plage de fonctionnement :
 $Q_{min} = 70 \text{ m}^3/\text{h}$
 $Q_{max} = \text{fin de courbe d'étage}$

UPA 350 - 128



Plage de fonctionnement :
 $Q_{\min} = 100 \text{ m}^3/\text{h}$
 $Q_{\max} = \text{fin de courbe d'étage}$

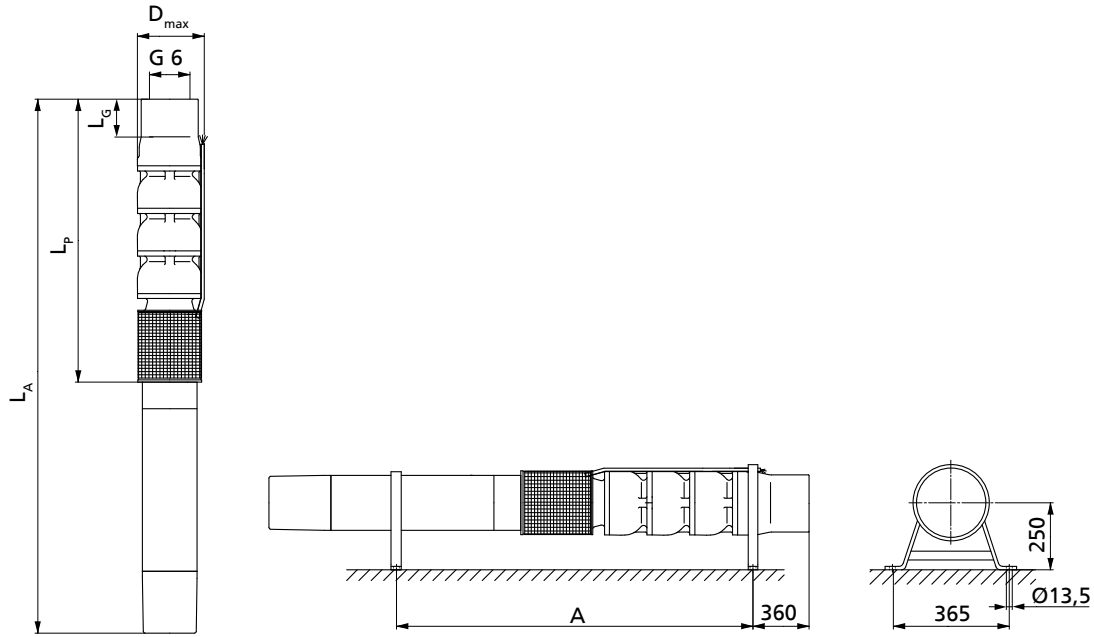
UPA 350 - 180



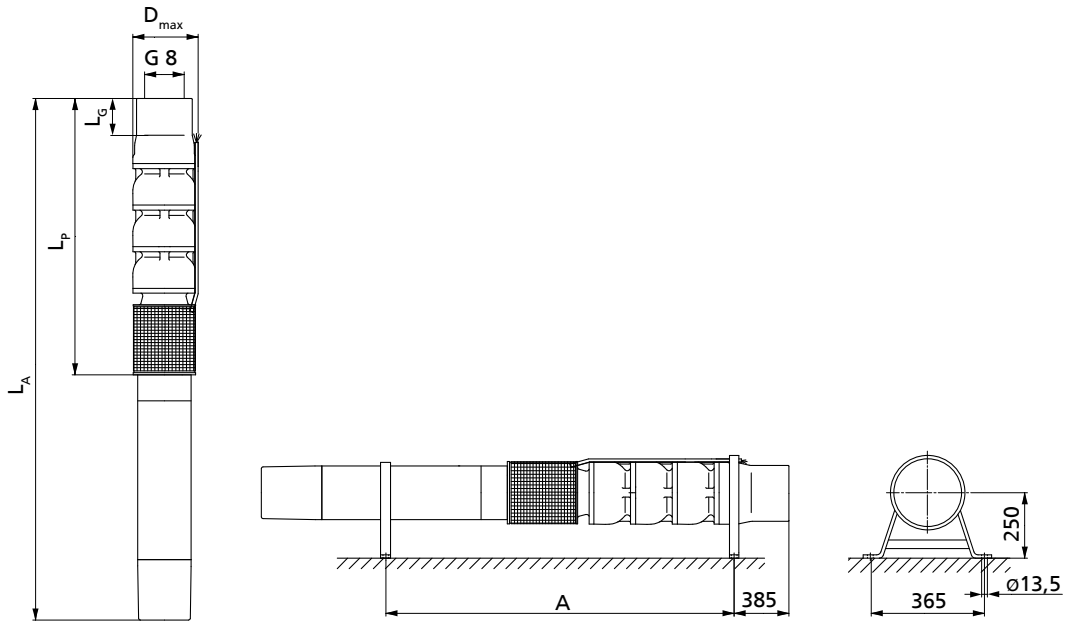
Plage de fonctionnement :
 $Q_{\min} = 120 \text{ m}^3/\text{h}$
 $Q_{\max} = \text{fin de courbe d'étage}$

Dimensions et raccords

Dimensions et raccords UPA 300



UPA 300 - 65, dimensions en [mm]



UPA 300 - 94, dimensions en [mm]

Dimensions / Poids / Mode d'installation

Nombre d'étages + taille de moteur	L _p ⁷⁸⁾	L _A ⁷⁸⁾	L _G	Poids total			D _{max}		Mode d'installation		A
				Version de matériaux			Direct	YΔ	Vertical	Horizontal	
	G	B	C3	[mm]		[mm]					
	[mm]	[mm]	[mm]	[kg]							
UPA 300 - 65 / ..											
1n + UMA 200D 37/21	735	1875	255	221	235	245	276	276	X	X	945
1m + UMA 200D 37/21	735	1875	255	221	235	245	276	276	X	X	945
1l + UMA 200D 37/21	735	1875	255	221	235	245	276	276	X	X	945
1f + UMA 200D 37/21	735	1875	255	221	235	245	276	276	X	X	945
1 + UMA 200D 37/21	735	1875	255	221	235	245	276	276	X	X	945
2m + UMA 200D 45/21	900	2130	255	265	284	294	276	276	X	X	1155
2l + UMA 200D 45/21	900	2130	255	265	284	294	276	276	X	X	1155
2g + UMA 200D 55/21	900	2240	255	285	304	315	276	276	X	X	1210
2d + UMA 200D 65/21	900	2370	255	308	327	338	275	275	X	X	1275
2 + UMA 200D 75/21	900	2460	255	324	343	353	275	275	X	X	1320
3k + UMA 200D 75/21	1065	2625	255	361	387	398	275	275	X	X	1485
3h + UMA 200D 90/21	1065	2805	255	393	419	431	278	278	X	-	-
3e + UMA 200D 90/21	1065	2805	255	393	419	431	278	278	X	-	-
3d + UMA 250D 110/21	1095	2625	255	463	489	496	289	289	X	X	1500
3 + UMA 250D 110/21	1095	2625	255	463	489	496	289	289	X	X	1500
4g + UMA 250D 110/21	1260	2790	255	492	522	528	289	289	X	X	1665
4e + UMA 250D 132/21	1260	2920	255	536	566	572	289	289	X	X	1730
4b + UMA 250D 132/21	1260	2920	255	536	566	572	289	289	X	X	1730
4 + UMA 250D 160/21	1260	3030	255	573	603	609	289	289	X	.79)	-
5e + UMA 250D 160/21	1425	3195	255	603	637	645	289	289	X	.79)	-
5b + UMA 250D 190/21	1425	3345	255	654	688	696	298	311	X	.79)	-
5 + UMA 300D 250/22	1425	3500	255	779	813	819	325	325	X	.79)	-
6e + UMA 250D 190/21	1590	3510	255	682	721	728	298	311	X	.79)	-
6b + UMA 300D 250/22	1590	3665	255	807	846	851	325	325	X	.79)	-
6 + UMA 300D 250/22	1590	3665	255	807	846	851	325	325	X	.79)	-
7 + UMA 300D 300/22	1755	4010	255	913	957	964	304	304	X	.79)	-
8 + UMA 300D 300/22	1920	4175	255	942	990	997	304	304	X	.79)	-
UPA 300 - 94 / ..											
1n + UMA 200D 37/21	775	1915	290	235	252	276	286	286	X	X	960
1m + UMA 200D 37/21	775	1915	290	235	252	276	286	286	X	X	960
1k + UMA 200D 37/21	775	1915	290	235	252	276	286	286	X	X	960
1g + UMA 200D 45/21	775	2005	290	251	268	292	286	286	X	X	1005
1d + UMA 200D 45/21	775	2005	290	251	268	292	286	286	X	X	1005
1 + UMA 200D 55/21	775	2115	290	271	288	312	286	286	X	X	1060
2m + UMA 200D 65/21	950	2420	290	335	359	372	285	285	X	X	1300
2k + UMA 200D 75/21	950	2510	290	351	375	388	285	285	X	X	1345
2h + UMA 200D 90/21	950	2690	290	383	407	420	288	288	X	-	-
2d + UMA 250D 110/21	980	2510	290	453	477	498	299	299	X	X	1360
2 + UMA 250D 110/21	980	2510	290	453	477	498	299	299	X	X	1360
3k + UMA 250D 110/21	1155	2685	290	484	514	535	299	299	X	X	1535
3h + UMA 250D 132/21	1155	2815	290	528	558	579	299	299	X	X	1600
3e + UMA 250D 132/21	1155	2815	290	528	558	579	299	299	X	X	1600
3c + UMA 250D 160/21	1155	2925	290	565	595	616	299	308	X	X	1655
3 + UMA 250D 190/21	1155	3075	290	616	646	667	308	321	X	.79)	-
4f + UMA 250D 190/21	1330	3250	290	650	684	703	308	321	X	.79)	-
4c + UMA 300D 250/22	1330	3405	290	775	809	829	331	331	X	.79)	-
4 + UMA 300D 250/22	1330	3405	290	775	809	829	331	331	X	.79)	-
5 + UMA 300D 300/22	1505	3760	290	886	925	946	311	311	X	.79)	-
6 + UMA 300D 400/22	1680	4055	290	970	1014	1032	311	311	X	.79)	-
7e + UMA 300D 400/22	1855	4230	290	1001	1051	1069	311	311	X	.79)	-

78) Pour la version de matériaux C3, réduire la valeur de 5 mm. Uniquement valable pour la taille UPA 300 - 65 !

79) Installation horizontale sur demande et uniquement sur des chevalets spéciaux

Modes de raccordement disponibles

Raccordement avec clapet de non-retour

Taille de pompe	Raccord fileté		Raccord à bride	
	G 6	G 8	DN 150	DN 200
UPA 300 - 65	X	-	X	-
UPA 300 - 94	-	X	-	X

Raccordement avec tubulure de raccordement

Taille de pompe	Raccord fileté		Raccord à bride	
	G 6	G 8	DN 150	DN 200
UPA 300 - 65	X	-	X	-
UPA 300 - 94	-	X	-	X

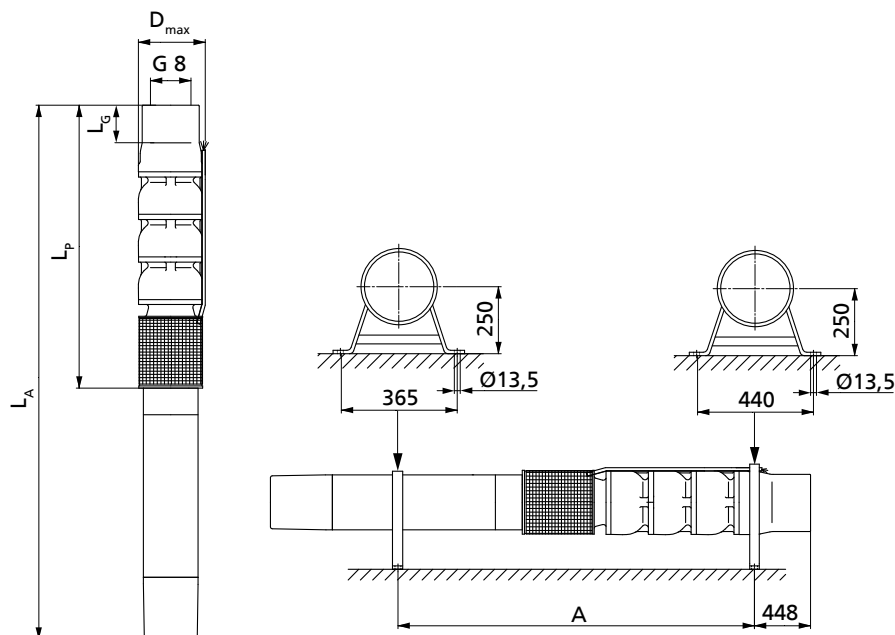
i Le matériel peut également être fourni avec une tête de pompe alternative.
 La longueur du groupe motopompe (L_A) et le diamètre (D_{max}) dépendent de la tête de pompe sélectionnée.
 Si une tête de pompe alternative est choisie, calculer la longueur du groupe motopompe (L_{A^*}) avec la formule suivante :
 $L_{A^*} = L_A - L_G + L_{G^*}$
 Le diamètre D_{max^*} est indiqué directement.

Valeurs pour le calcul des dimensions en cas de sélection d'une tête de pompe différente

Tête de pompe avec clapet de non-retour	L_{G^*}	D_{max^*}
	[mm]	[mm]
Tête de pompe standard G 6 (UPA 300 - 65)	255	= D_{max}
Tête de pompe standard G 8 (UPA 300 - 94)	290	= D_{max}
Tête de pompe alternative DN 150	220 (PN 10/16)	285
	228 (PN 25/40)	300
Tête de pompe alternative DN 200	240 (PN 10/16)	340
	244 (PN 25)	360

Valeurs pour le calcul des dimensions en cas de sélection d'une tête de pompe différente

Tête de pompe avec tubulure de raccordement	L_{G^*}	D_{max^*}
	[mm]	[mm]
Tête de pompe standard G 6 (UPA 300 - 65)	150	= D_{max}
Tête de pompe standard G 8 (UPA 300 - 94)	200	= D_{max}
Tête de pompe alternative DN 150	140 (PN 10/16)	285
	148 (PN 25/40)	300
Tête de pompe alternative DN 200	134 (PN 10/16)	340
	138 (PN 25)	360

Dimensions et raccords UPA 350


UPA 350, dimensions en [mm]

Dimensions / Poids / Mode d'installation

Nombre d'étages + taille de moteur	L _p	L _A	L _G		Poids total			D _{max}		Mode d'installation		A
			avec clapet de non-retour	avec tubulure de raccordement	Version de matériaux			Direct	YΔ	Vertical	Horizontal	
					G	B	C3					
	[mm]	[mm]	[mm]		[kg]			[mm]				[mm]
UPA 350 - 128 / ..												
1l + UMA 200D 37/21	898	2040	328	169	274	298	315	322	322	X	X	1020
1k + UMA 200D 45/21	898	2130	328	169	290	314	331	322	322	X	X	1065
1h + UMA 200D 55/21	898	2240	328	169	310	334	351	322	322	X	X	1120
1f + UMA 200D 65/21	898	2370	328	169	333	357	374	320	320	X	X	1185
1d + UMA 200D 75/21	898	2460	328	169	349	373	390	320	320	X	X	1230
1b + UMA 200D 90/21	898	2640	328	169	381	405	422	324	324	X	-	-
1 + UMA 250D 110/21	898	2425	328	169	451	475	493	334	334	X	X	1215
2h + UMA 250D 110/21	1098	2625	328	169	497	532	542	334	334	X	X	1415
2g + UMA 250D 132/21	1098	2755	328	169	541	576	586	334	334	X	X	1480
2e + UMA 250D 132/21	1098	2755	328	169	541	576	586	334	334	X	X	1480
2d + UMA 250D 160/21	1098	2865	328	169	578	613	623	334	343	X	X	1535
2b + UMA 250D 190/21	1098	3015	328	169	629	664	674	343	357	X	.80)	-
2 + UMA 300D 250/22	1108	3180	328	169	754	789	800	360	360	X	.80)	-
3c + UMA 300D 250/22	1308	3380	328	169	799	839	849	360	360	X	.80)	-
3 + UMA 300D 300/22	1308	3560	328	169	877	917	929	341	341	X	.80)	-
4b + UMA 300D 400/22	1508	3880	328	169	972	1019	1029	341	341	X	.80)	-
4 + UMA 300D 400/22	1508	3880	328	169	972	1019	1029	341	341	X	.80)	-
UPA 350 - 180 / ..												
1m + UMA 200D 55/21	898	2240	328	169	317	342	351	322	322	X	X	1120
1l + UMA 200D 65/21	898	2370	328	169	340	365	374	320	320	X	X	1185
1h + UMA 200D 65/21	898	2370	328	169	340	365	374	320	320	X	X	1185

80) Installation horizontale sur demande et uniquement sur des chevalets spéciaux

Nombre d'étages + taille de moteur	L _p	L _A	L _G		Poids total			D _{max}		Mode d'ins- tallation		A
			avec clapet de non-retour	avec tubulure de raccordement	Version de matériaux			Direct	YΔ	Vertical	Horizontal	
	G	B			C3							
	[mm]	[mm]	[mm]		[kg]			[mm]				[mm]
1e + UMA 200D 75/21	898	2460	328	169	356	381	390	320	320	X	X	1230
1c + UMA 200D 90/21	898	2640	328	169	388	413	422	324	324	X	-	-
1 + UMA 250D 110/21	898	2425	328	169	458	483	493	334	334	X	X	1215
2k + UMA 250D 132/21	1098	2755	328	169	546	578	587	334	334	X	X	1480
2g + UMA 250D 132/21	1098	2755	328	169	546	578	587	334	334	X	X	1480
2f + UMA 250D 160/21	1098	2865	328	169	583	615	624	334	343	X	X	1535
2d + UMA 250D 190/21	1098	3015	328	169	634	666	675	343	357	X	_.80)	-
2b + UMA 250D 190/21	1098	3015	328	169	634	666	675	343	357	X	_.80)	-
2 + UMA 300D 250/22	1108	3180	328	169	759	791	798	360	360	X	_.80)	-
3e + UMA 300D 250/22	1308	3380	328	169	801	840	846	360	360	X	_.80)	-
3 + UMA 300D 400/22	1308	3680	328	169	931	970	976	341	341	X	_.80)	-
4f + UMA 300D 400/22	1508	3880	328	169	974	1021	1025	341	341	X	_.80)	-
4d + UMA 300D 400/22	1508	3880	328	169	974	1021	1025	341	341	X	_.80)	-

Modes de raccordement disponibles

Raccordement avec clapet de non-retour

Taille de pompe	Raccord fileté		Raccord à bride	
	G 6	G 8	DN 150	DN 200
UPA 350 - 128	-	X	-	X
UPA 350 - 180	-	X	-	X

Raccordement avec tubulure de raccordement

Taille de pompe	Raccord fileté		Raccord à bride	
	G 6	G 8	DN 150	DN 200
UPA 350 - 128	-	X	-	X
UPA 350 - 180	-	X	-	X

i Le matériel peut également être fourni avec une tête de pompe alternative.

 La longueur du groupe motopompe (L_A) et le diamètre (D_{max}) dépendent de la tête de pompe sélectionnée.

 Si une tête de pompe alternative est choisie, calculer la longueur du groupe motopompe (L_{A*}) avec la formule suivante :

$$L_{A^*} = L_A - L_G + L_{G^*}$$

 Le diamètre D_{max*} est indiqué directement.

Valeurs pour le calcul des dimensions en cas de sélection d'une tête de pompe différente

Tête de pompe avec clapet de non-retour	L _{G*}	D _{max*}
	[mm]	[mm]
Tête de pompe standard G 8	328	= D _{max}
Tête de pompe alternative DN 200	278 (PN 10/16)	340

Valeurs pour le calcul des dimensions en cas de sélection d'une tête de pompe différente

Tête de pompe avec tubulure de raccorde- ment	L _{G*}	D _{max*}
	[mm]	[mm]
Tête de pompe standard G 8	169	= D _{max}
Tête de pompe alternative DN 200	123 (PN 10/16)	340

Étendue de la fourniture

Selon la version choisie, les composants suivants font partie de la livraison :

- Groupe motopompe avec câble sortie moteur
- Plaque signalétique de réserve

En option :

- Rallonge de câble, raccordée ou livrée séparément
- Trousse de jonction
- Colliers de serrage
- Chevalets
- Chemise d'aspiration, de surpression ou de refroidissement
- Dispositifs de protection électriques
- Colliers support
- Appareils automatiques de commande

BSX - BSF



Applications principales

- Installations d'arrosage
- Mines
- Installations d'irrigation
- Surpression
- Rabattement de nappe
- Technologie offshore et stockage souterrain en cavité
- Maintien de nappe
- Installations d'adduction d'eau

Fluides pompés

- Eau potable
- Eau de refroidissement
- Eau de rivière, lacustre et souterraine
- Eau de mer⁸¹⁾
- Teneur en sable max. autorisée du fluide pompé 50 g/m³

Caractéristiques de fonctionnement

Caractéristiques

Paramètre		Valeur
Débit	Q [m ³ /h]	≤ 2200
	Q [l/s]	≤ 610
Hauteur manométrique	H [m]	≤ 240
Température du fluide pompé	T [°C]	≤ 50
Vitesse de rotation	n [t/min]	≤ 1450
Diamètre de forage	D [mm]	≤ 400
	D ["]	≤ 16

Désignation

Exemple : BRZS 535 / 5a

Explication concernant la désignation

Indication	Signification	
B	Gamme	
R	Code de génération	
Z	Diamètre de forage min.	
	X	400 mm (16 pouces)
	Y	450 mm (18 pouces)
	Z	500 mm (20 pouces)
	E	600 mm (24 pouces)
	F	650 mm (26 pouces)
S	Version avec roue aspiratrice	
535	Code hydraulique	
5	Nombre d'étages	
a	Roues rognées	

Conception

Construction

- Pompe centrifuge
- Monocellulaire ou multicellulaire
- Monoflux
- Construction à corps segmenté
- Liaison rigide de pompe et moteur

Raccords

- Tête de pompe avec bride
- Avec clapet de non-retour ou tubulure de raccordement

Forme de roue

- Hydraulique semi-axiale avec roues rognables

Mode d'installation

- Installation verticale
- Installation horizontale⁸²⁾

Entraînement

- Moteur asynchrone
- Construction à rotor en court-circuit pour installation immergée
- Fréquence 50 Hz
- Indice de protection IP68
- Démarrage direct ou étoile-triangle
- Fréquence de démarrages :
 - Moteurs T, V, X, Z : 5 démarrages par heure
 - Moteur E : 3 démarrages par heure

Raccordement électrique

- Réalisé en usine avec 1 ou 2 câbles sortie moteur (avec conducteur de protection et mise à la terre intérieure)
- Raccordement de la rallonge au moyen d'une trousse de jonction étanche à l'eau

81) Uniquement pour pompes en version de matériaux C3 (acier duplex).

82) En fonction du nombre d'étages

- Câble sortie moteur et rallonge adaptés au contact avec l'eau potable

Paliers

- Paliers lisses radiaux
- Lubrifiés par le fluide pompé dans la partie pompe et par l'eau de remplissage dans la partie moteur
- La poussée axiale est reprise par la butée à patins oscillants à auto-alignement en partie basse du moteur.
- Pompe équipée de 1 ou 2 paliers intermédiaires en fonction de la taille de pompe et du nombre d'étages

Matériaux

Choix de matériaux pompe

Composant	Version de matériaux		
	G	B	C3
Corps	Fonte grise (EN-GJL-200)	Bronze (G-CuSn10)	Acier CrNiMo (1.4517)
Roue	Bronze (G-CuSn10)		Acier CrNiMo (1.4517)
Arbre	Acier Cr (1.4021)	Acier CrNiMo (1.4462)	Acier CrNiMo (1.4462)

Choix de matériaux moteur

Composant	Version de matériaux	
	G	C3
Pièces moulées	Fonte grise (EN-GJL-250)	Acier CrNiMo (1.4517)
Arbre	Acier CrNiMo (1.4462) ou chemisé par accouplement à manchon (1.4462)	

Peinture / Conditionnement

Uniquement valable pour groupes motopompes en version fonte grise.


- Peinture bicomposant à base de résine époxy, à épaisseur de film sec importante
 - Application : couche de fond et couche de finition
 - Épaisseur : 100 à 150 µm
 - Couleur : bleu ultramarine (RAL 5002)

Avantages du produit

- Grande sécurité de fonctionnement et longue durée de vie grâce aux dessableurs intégrés, aux bagues d'usure résistantes et aux paliers de pompe étanches
- Géométrie optimisée de l'hydraulique pour un rendement élevé
- Grande flexibilité grâce à l'installation verticale, horizontale ou inclinée
- Sécurité de fonctionnement grâce au clapet de non-retour avec système anti-blocage
- Maintenance aisée et résistance élevée
- Fonctionnement silencieux

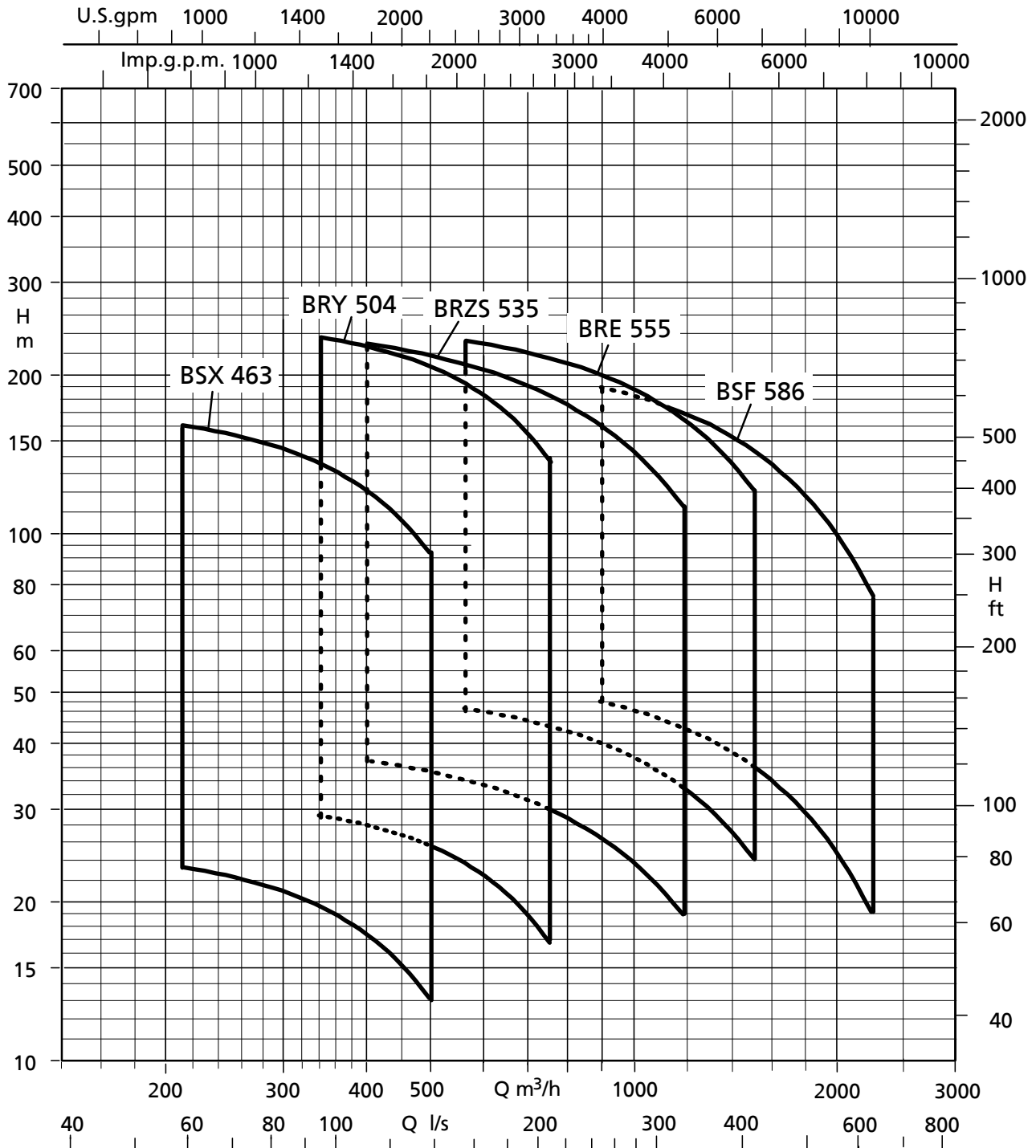
Certifications

Tableau synoptique

Sigle	Valable pour :	Remarque
	Tous pays	Système de management qualité certifié ISO 9001

Grille de sélection

n ~ 1450 t/min



Grille de sélection BSX, BRY, BRZS, BRE, BSF

Étendue de la fourniture

Selon la version choisie, les composants suivants font partie de la livraison :

- Groupe motopompe avec câble sortie moteur
- Plaque signalétique de réserve

En option :

- Rallonge de câble, raccordée ou livrée séparément
- Trousse de jonction
- Colliers de serrage
- Chevalets
- Chemise d'aspiration, de surpression ou de refroidissement
- Dispositifs de protection électriques
- Colliers support
- Automatisation

UPZ



Applications principales

- Installations d'arrosage
- Mines
- Installations d'irrigation
- Surpression
- Rabattement de nappe
- Technologie offshore et stockage souterrain en cavité
- Maintien de nappe
- Installations d'adduction d'eau

Fluides pompés

- Eau potable
- Eau de refroidissement
- Eau de rivière, lacustre et souterraine
- Eau de mer⁸³⁾
- Teneur en sable max. autorisée du fluide pompé 50 g/m³

Caractéristiques de fonctionnement

Caractéristiques

Paramètre	Valeur	
Débit	Q [m ³ /h]	≤ 2200
	Q [l/s]	≤ 610
Hauteur manométrique	H [m]	≤ 1500
Température du fluide pompé	T [°C]	≤ 40
Vitesse de rotation ⁸⁴⁾	n [t/min]	2900
	n [t/min]	1450
Diamètre de forage	D [mm]	500
	D ["]	20

Désignation

Exemple : UPZ 160 - 228 / 8

Explication concernant la désignation

Indication	Signification
UPZ	Gamme de pompes
160	Débit au point optimum [l/s]
228	Diamètre nominal de la roue [mm]
8	Nombre d'étages

Conception

Construction

- Pompe centrifuge
- Multicellulaire
- Double flux
- Construction à corps segmenté

Raccords

- Tête de pompe avec bride

Forme de roue

- Roue radiale ou semi-axiale
- Hydraulique semi-axiale avec roues rognables

Mode d'installation

- Installation verticale

Entraînement

- Moteur asynchrone
- Construction à rotor en court-circuit pour installation immergée
- Démarrage direct ou étoile-triangle
- Fréquence de démarrages :
 - Moteurs T, V, X, Z : 5 démarrages par heure
 - Moteur E : 3 démarrages par heure

Raccordement électrique

- Réalisé en usine avec 1 ou 2 câbles sortie moteur (avec conducteur de protection et mise à la terre intérieure)
- Raccordement de la rallonge au moyen d'une trousse de jonction étanche à l'eau
- Câble sortie moteur et rallonge adaptés au contact avec l'eau potable

Paliers

- Paliers lisses radiaux
- Lubrifiés par le fluide pompé dans la partie pompe et par l'eau de remplissage dans la partie moteur
- La poussée axiale est reprise par la butée à patins oscillants à auto-alignement en partie basse du moteur.
- En fonction de la taille de pompe et du nombre d'étages, un palier intermédiaire est prévu dans la pompe.

⁸³⁾ Uniquement pour pompes en version de matériaux C3 (acier duplex).

⁸⁴⁾ Différente en fonction de la taille de pompe

Matériaux

Choix de matériaux pompe

Composant	Version de matériaux		
	G	B	C ⁸⁵⁾
Corps	Fonte grise (EN-GJL-200) / Fonte à graphite sphéroïdal (JS 1030)	Bronze (CC480K-GS) / Cupro-aluminium (CC333G-GS)	Acier CrNiMo (1.4517)
Roue	Bronze (CC480K-GS) / Cupro-aluminium (CC333G-GS)		Acier CrNiMo (1.4517)
Vis / écrous	Acier CrNiMo (1.4462)		
Arbre	Acier Cr (1.4057)	Acier CrNiMo (1.4462)	Acier CrNiMo (1.4462)

Choix de matériaux moteur

Composant	Version de matériaux	
	G	C3
Pièces moulées	Fonte grise (EN-GJL-200)	Acier CrNiMo (1.4517)
Vis / écrous	Acier (1.0503+N) protégé	Acier CrNiMo (1.4539)
Arbre	Chemisé par accouplement à manchon (1.4462)	

Peinture / Conditionnement

Uniquement valable pour groupes motopompes en version fonte grise.


- Peinture bicomposant à base de résine époxy, à épaisseur de film sec importante
 - Application : couche de fond et couche de finition
 - Épaisseur : 100 à 150 µm
 - Couleur : bleu ultramarine (RAL 5002)

Avantages du produit

- Grande sécurité de fonctionnement et longue durée de vie grâce à la conception à double flux, aux bagues d'usure résistantes et aux paliers de pompe étanches
- Géométrie optimisée de l'hydraulique pour un rendement élevé

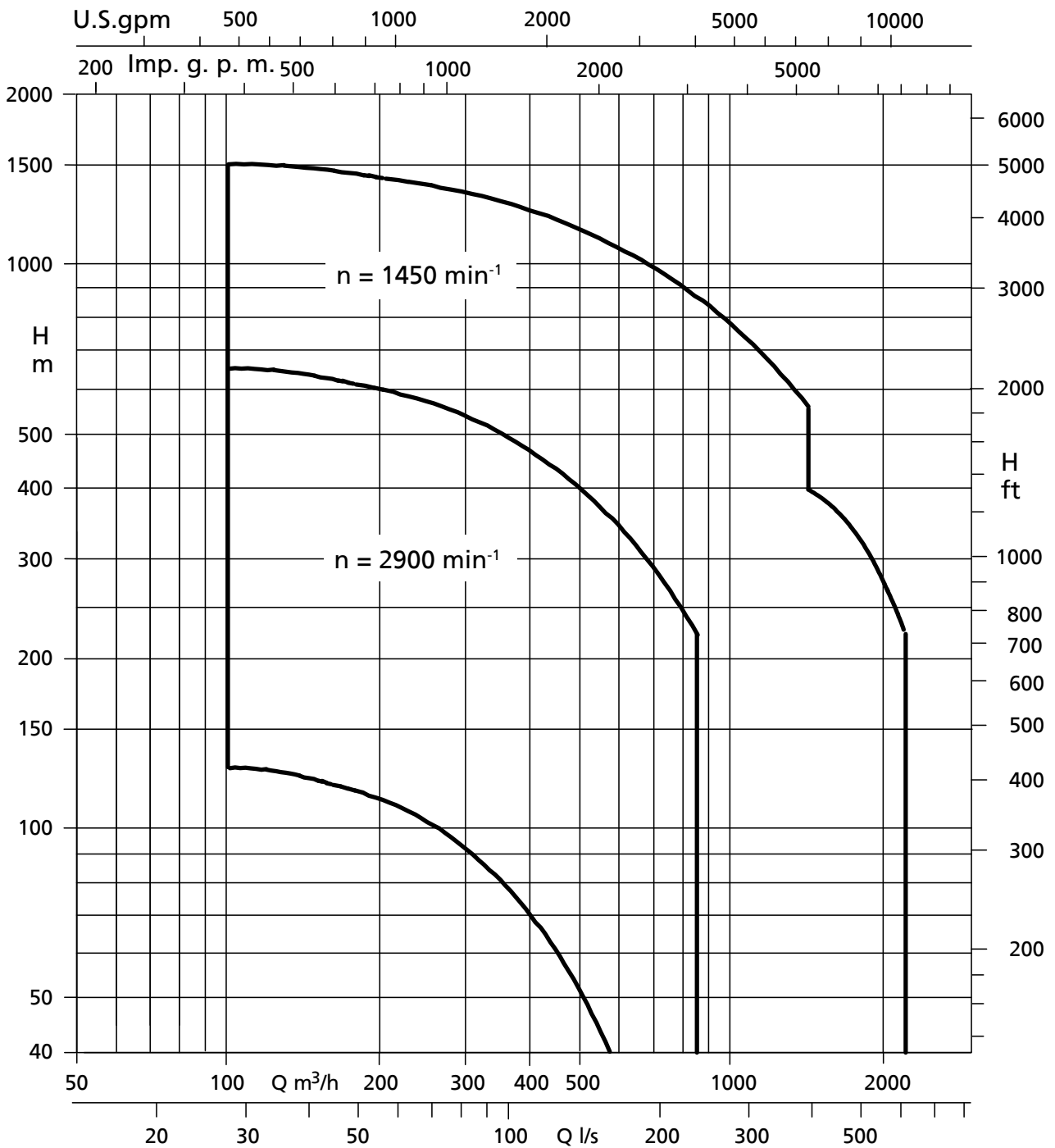
Certifications

Tableau synoptique

Sigle	Valable pour :	Remarque
	Tous pays	Système de management qualité certifié ISO 9001

85) Sur demande

Grille de sélection



Grille de sélection UPZ

Étendue de la fourniture

Selon la version choisie, les composants suivants font partie de la livraison :

- Groupe motopompe avec câble sortie moteur
- Plaque signalétique de réserve

En option :

- Rallonge de câble, raccordée ou livrée séparément
- Trousse de jonction

- Colliers de serrage
- Chemise d'aspiration, de surpression ou de refroidissement
- Dispositifs de protection électriques
- Colliers support
- Automatisation

Accessoires pour tailles UPA 200 à UPA 350

Kits d'installation

Tableau de sélection

Description		N° article	Poids [kg]
Kit chevalets pour installation horizontale, comprenant 2 chevalets et matériel de fixation			
Acier galvanisé (S235 JRG2+Z)	UPA 200 avec moteur UMA 150E	90017255	2,5
	UPA 200 avec moteur UMA 200D	01046640	2,5
Acier CrNi (1.4301)	UPA 200B avec moteur UMA 150E	01061866	2,5
	UPA 200B avec moteur UMA 200D	01061867	2,5
	UPA 250C avec moteur UMA 150E	01061868	2,5
	UPA 250C avec moteur UMA 200D	01061869	2,5
	UPA 250C avec moteur UMA 250D	01061870	2,5
Acier galvanisé (S235 JRG2+Z)	UPA 300-65 avec moteur UMA 200D	01046644	7,8
	UPA 300-94 avec moteur UMA 200D	01046645	7,8
	UPA 350 avec moteur UMA 200D	01046646	8,0
	UPA 300-65 avec moteur UMA 250D	01053905	16,0
	UPA 300-94 avec moteur UMA 250D	01053906	16,0
	UPA 350 avec moteur UMA 250D	01053907	17,2
<p>i Les vis de fixation des chevalets sur le massif de fondation ne sont pas comprises dans la fourniture et doivent être prévues dans l'installation.</p> <p>i Chevalets pour groupes motopompes en version de matériaux C3 (acier duplex) sur demande.</p>			
Centreur pour UMA 150E et UMA 200D, utilisable en forages jusqu'à DN 350 max.			
Matière synthétique (PE)	Jusqu'à DN 250	90047662	-
	Jusqu'à DN 300	90047663	-
	Jusqu'à DN 350	90047664	-
Chemises de refroidissement, d'aspiration et de surpression		Sur demande	
Matériau : acier CrNiMo ou acier galvanisé			
Divergent taraudage/bride , PN 10/40, avec 2 dégagements dans la bride disposés dans un angle de 90° l'un par rapport à l'autre			
G 3 sur DN 80, acier CrNiMo	H = 180 mm, D = 200 mm	95000233	5,6
Paire de colliers support pour les tailles de colonne montante indiquées ci-dessous, comprenant le matériel de fixation ; matériau : acier peint			
R 3 / DN 80	L = 600 mm, F = 17,5 kN	95000298	12
R 4 / DN 100	L = 700 mm, F = 24,5 kN	95000300	21
R 5 / DN 125	L = 800 mm, F = 31,0 kN	95000302	29
R 6 / DN 150	L = 800 mm, F = 31,0 kN	95000304	29
R 8 / DN 200	L = 900 mm, F = 108 kN	95000307	70
i Prévoir 2 paires pour le montage/démontage.			



Accessoires moteur

Désignation des pièces	N° article	[kg]
Kit de contrôle et de remplissage, pour le contrôle et l'appoint du liquide moteur après un stockage longue durée pour UMA 150D, UMA 150E, UMA 200D, UMA 250D	90066762	0,25

Accessoires électriques

Tableau de sélection

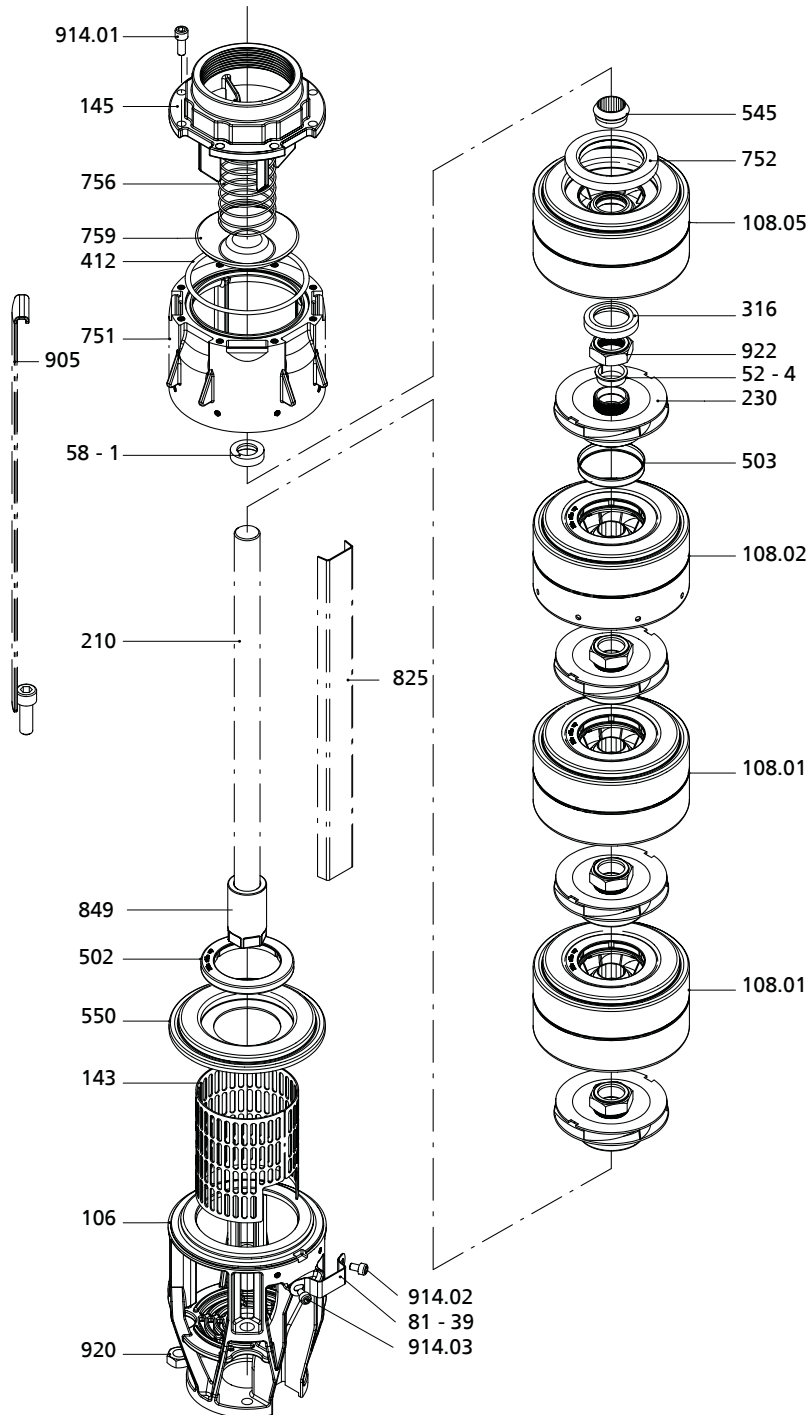
Description	N° article	Poids [kg]	
Rallonge de câble , bleue, câble sous gaine caoutchouc pour le contact avec l'eau potable, température ambiante maximale +50 °C			
G RD GWT - J, câble rond à 4 conducteurs , avec conducteur terre Valeurs indiquées par mètre	4 x 1,5 mm ²	90068174	0,18
	4 x 2,5 mm ²	90068175	0,259
	4 x 4 mm ²	90068176	0,356
	4 x 6 mm ²	90068177	0,475
	4 x 10 mm ²	90068178	0,837
	4 x 16 mm ²	90068179	1,22
	4 x 25 mm ²	90068180	1,77

Description		N° article	Poids [kg]
G FL GWT - O, câble plat à 3 conducteurs, sans conducteur terre Valeurs indiquées par mètre	4 x 35 mm ²	90068181	2,304
	4 x 50 mm ²	90068182	3,185
	4 x 70 mm ²	90068183	4,364
	3 x 1,5 mm ²	90068148	0,11
	3 x 2,5 mm ²	90068149	0,171
	3 x 4 mm ²	90068150	0,252
	3 x 6 mm ²	90068151	0,319
	3 x 10 mm ²	90068152	0,486
	3 x 16 mm ²	90068153	0,75
	3 x 25 mm ²	90068154	1,107
3 x 35 mm ²	90068155	1,438	
3 x 50 mm ²	90068156	2,054	
3 x 70 mm ²	90068157	2,76	
Câble blindé Hydrofirm (T)			
	S07BC4B - F	3 x 6 / 6 KON	01101358 -
	S07BC4B - F	3 x 16 / 16 KON	01101360 -
	S07BC4B - F	3 x 35 + 3G16 / 3	01101361 -
Trousse de jonction , non débrochable, y compris résine de scellement, pour le raccordement de 1 rallonge à 1 ou 2 câbles sortie moteur			
Taille 28 pour le raccordement d'une rallonge à :			
1 câble moteur	Livré en vrac	95005106	0,5
	Avec raccordement et scellement en usine	90049385	0,5
Taille 35 pour le raccordement d'une rallonge à :			
1 câble moteur	Livré en vrac	90049397	0,6
	Avec raccordement et scellement en usine	90049387	0,6
Taille 43 pour le raccordement d'une rallonge à :			
1 câble moteur	Livré en vrac	90049399	0,8
	Avec raccordement et scellement en usine	90049389	0,8
2 câbles moteur	Livré en vrac	90049400	0,8
	Avec raccordement et scellement en usine	90049390	0,8
Tailles 53 et 78 pour le raccordement d'une rallonge			
		Sur demande	
Collier de serrage pour la fixation du câble électrique sur la colonne montante			
Taille 1 (ruban caoutchouc / boutons en matière plastique), pour câbles électriques jusqu'à 1 câble plat, 3 x 6 mm ² ou 4 x 6 mm ² et 1 câble rond, 4 x 6 mm ²		01088095	0,04
Tailles 2 à 11 (ruban métallique / tendeur / protège-câble en caoutchouc), pour sections supérieures jusqu'à 70 mm ²		Sur demande	-
 Colliers pour groupes en version de matériaux B (spéciale), C3 (acier duplex) sur demande.			
 Compter, par câble électrique, un collier tous les 3 mètres de colonne montante.			
Protection manque d'eau (tension d'alimentation 220 V / 240 V) pour			
fonctionnement semi-automatique (1 relais, 1 bouton et 2 électrodes)		90009553	2
fonctionnement automatique (1 relais et 3 électrodes)		90009554	2
À prévoir en plus, par électrode, 1 câble de commande, bleu, 1 x 1,5 mm ² , valeurs indiquées par mètre		01096713	0,1
Contacteur manométrique avec boîtier en matière isolante (régulateur de pression à membrane) 1 à 8 bar, avec raccord pression G 3/8		01151586	1
Surveillance de la température par Pt100 à intégrer dans un moteur immergé pour la protection du bobinage contre la surchauffe. Comprenant :			
Sonde de température Pt100 avec câble 10 m 4 x 0,5 mm ² pour moteur_	UMA 150E, version de matériaux C1, C2	01532593	1,1
	UMA 150E, version de matériaux C3	01532594	1,1
	UMA 200D, UMA 250D, version de matériaux G, C2	90063006	1,1
	UMA 200D, UMA 250D, version de matériaux C3	Sur demande	-
Appareil d'affichage/de commande (tension d'alimentation U = 110/220 V)		90064446	0,32
Câble de commande, bleu, rond 4 x 0,5 mm ²		Par mètre	01049403
Électrodes immergées			
Jeu d'électrodes : 3 électrodes en acier inox		40980055	0,3
Jeu d'électrodes : 1 électrode en acier inox		40980056	0,1

Documents annexes

Liste des pièces

Liste des pièces UPA 150C



Liste des pièces UPA 150C

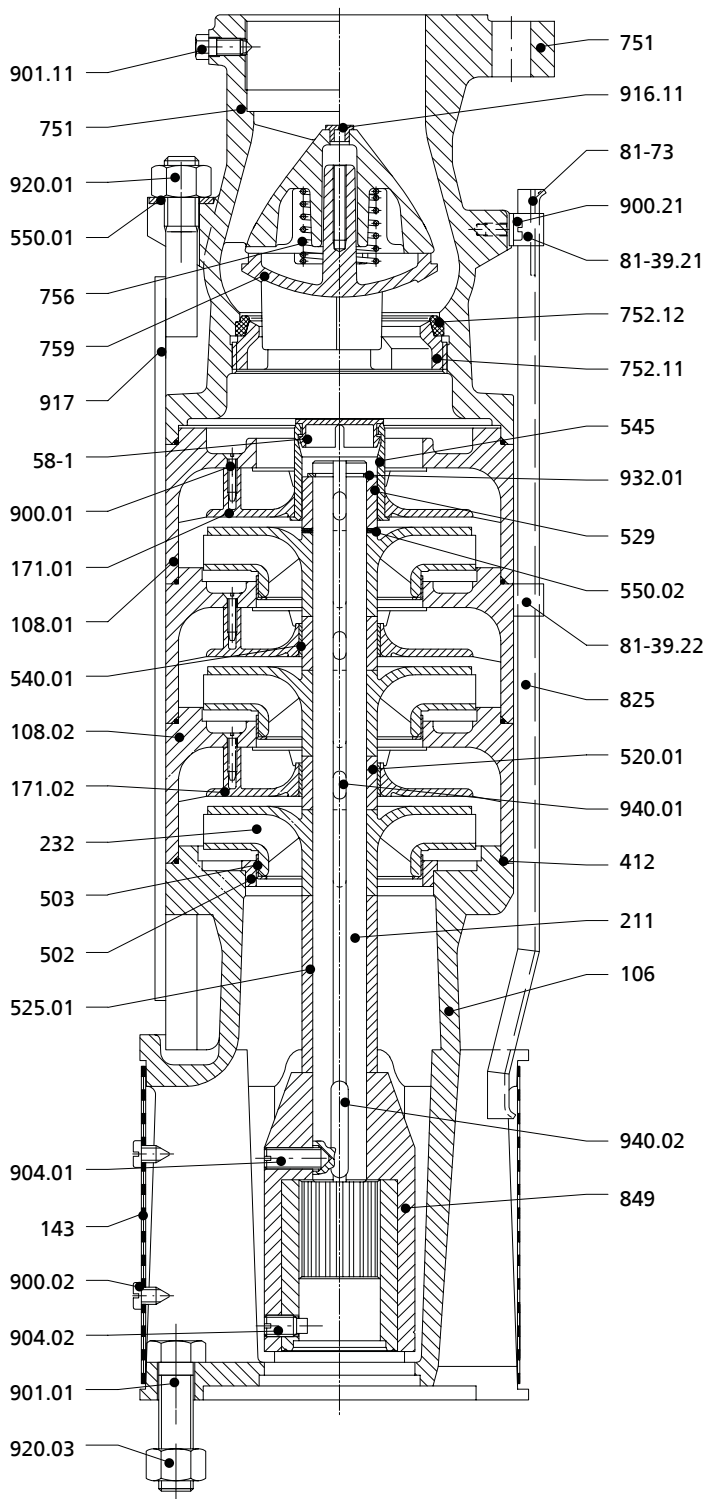
Quantité	Repère	Désignation	Étendue de la fourniture	Pièces recommandées en plus :
1 par étage	52-4	Chemise de blocage	-	-
1	58-1	Bouchon de protection	-	-
En fonction de la longueur de la pompe et du nombre de baguettes protège-câble	81-39	Collier	-	914.02
1	106	Corps d'aspiration	-	-
1 par étage	108.01	Corps d'étage	502, 545	-
1 par étage	108.02	Corps d'étage avec perçages	502, 545	-
1	108.05	Corps d'étage supérieur	752, 545	316
1	143	Crépine d'aspiration	-	914.03
1	145	Adaptateur	-	412, 914.01
1	210	Arbre	849	-
1 par étage	230	Roue	503	52-4, 922
1 par étage	230 ⁸⁶⁾	Roue, kit complet	503, 52-4, 922	-
1	316	Palier ⁸⁷⁾	-	108.05
1	412	Joint torique ⁸⁷⁾	-	914.01
1 par étage	502	Bague d'usure ⁸⁷⁾	-	503
1 par étage	503	Bague d'usure de la roue ⁸⁷⁾	-	502
1 par étage	545	Coussinet ⁸⁷⁾	-	-
1	550	Rondelle	-	502
1	751	Corps de clapet	-	412
1	752	Siège	-	-
1	756	Ressort	-	-
1	759	Obturateur	-	-
1	759	Obturateur, kit complet ⁸⁷⁾	412, 752, 756, 914.01	-
1 par câble électrique	825	Protège-câble	-	81-39, 914.02, 914.03
4	905	Tirant plat	-	920
8	914.01	Vis à six pans creux ⁸⁷⁾	-	-
2x En fonction de la longueur de la pompe et du nombre de baguettes protège-câble	914.02	Vis à six pans creux M5 × 8	-	-
1	914.03	Vis à six pans creux M5 × 25	-	-
4	920	Écrou	-	-
1 par étage	922 ⁸⁶⁾	Écrou de roue	-	-

⁸⁶⁾ Outillage spécial nécessaire pour le montage

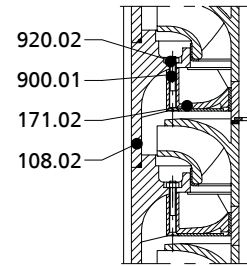
⁸⁷⁾ Pièces de réserve recommandées

Liste des pièces UPA 200

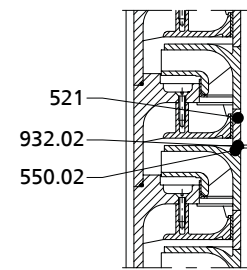
Liste des pièces UPA 200, version de matériaux G



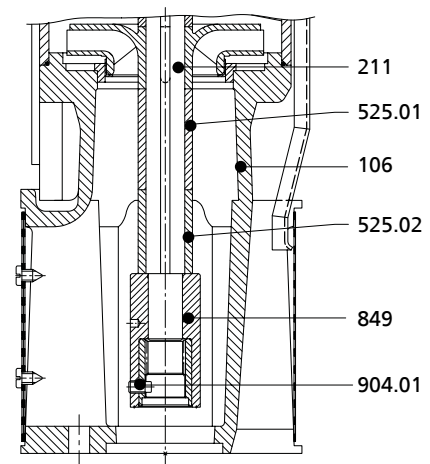
UPA 200 avec raccordement au moteur UMA 200D



Fixation du diffuseur sur UPA 200-14



Reprise de la poussée axiale pour pompes à ≥ 11 étages



UPA 200 avec raccordement au moteur UMA 150E

Liste des pièces UPA 200, version de matériaux G

Quantité	Repère	Désignation	Étendue de la fourniture	Pièces recommandées en plus :
1	58-1	Bouchon de protection ⁸⁸⁾	-	-
1 par câble électrique	81-39.21	Collier	-	900.21
1 par câble électrique	81-39.22	Rondelle	-	-
1 par câble électrique	81-73	Support de câble	-	-
1	106	Corps d'aspiration	comprenant 502	143, 412, 900.02
1	108.01	Corps d'étage (dernier étage) ⁸⁸⁾	comprenant 171.01, 545, 900.01 ou 900.01+920.02	412, 58-1
Nombre d'étages - 1	108.02	Corps d'étage	comprenant 171.02, 540.01, 900.01 ou 900.01+920.02	412
1	143	Crépine d'aspiration ⁸⁸⁾	-	900.02
1	171.01	Diffuseur (dernier étage)	comprenant 108.01	-
Nombre d'étages - 1	171.02	Diffuseur	-	900.01 ou 900.01+920.02
1	211	Arbre de pompe	-	550.02, 932.01/02, 940.01/02
Nombre d'étages	232	Roue à rotation horaire (radiale)	comprenant 503	-
Nombre d'étages + 1	412	Joint torique ⁸⁸⁾	-	-
1	502 ⁸⁹⁾	Bague d'usure ⁸⁸⁾	-	-
Nombre d'étages	503	Bague d'usure de la roue ⁸⁸⁾	-	-
Nombre d'étages - 1	520.01	Chemise ⁸⁸⁾	-	-
1	521 ⁹⁰⁾	Chemise d'étage ⁸⁸⁾	-	550.02, 932.02
1	525.01	Entretoise	-	550.02, 932.01
1	525.02	Entretoise	-	-
1	529	Chemise d'arbre sous coussinet	-	545, 550.02, 932.01
Nombre d'étages - 1	540.01	Douille ⁸⁸⁾	-	-
1	545	Coussinet	-	529, 58-1
4	550.01	Rondelle ⁸⁸⁾	-	-
10	550.02 ⁹⁰⁾	Rondelle	-	-
1	751	Corps de clapet	comprenant 752.11/12, 756, 759, 901.11, 916.11	-
1	752.11	Siège	-	752.12
1	752.12	Siège (caoutchouc)	-	-
1	756	Ressort	-	-
1	759	Obturateur	-	-
1 par câble électrique	825	Protège-câble	-	81-39.21/22, 81-73, 900.21
1	849	Accouplement à manchon	-	904.01, 904.02, 940.02
Nombre d'étages × 3	900.01	Vis	-	-
2	900.02	Vis ⁸⁸⁾	-	-
2	900.21	Vis	-	-
4	901.01	Vis à tête hexagonale	-	-
2	901.11	Vis à tête hexagonale	-	-
1	904.01	Vis sans tête ⁸⁸⁾	-	-
1	904.02 ⁹¹⁾	Vis sans tête ⁸⁸⁾	-	-
1	916.11	Bouchon	-	-
4	917	Tirant plat	-	550.01, 920.01
4	920.01	Écrou	-	-
Nombre d'étages × 3	920.02 ⁹²⁾	Écrou (diffuseur)	-	-
4	920.03	Écrou	-	-
1	932.01	Segment d'arrêt ⁸⁸⁾	-	-
1	932.02 ⁹⁰⁾	Segment d'arrêt ⁸⁸⁾	-	-
Nombre d'étages	940.01	Clavette ⁸⁸⁾	-	-
1	940.02 ⁹¹⁾	Clavette ⁸⁸⁾	-	-

88) Pièces de réserve recommandées

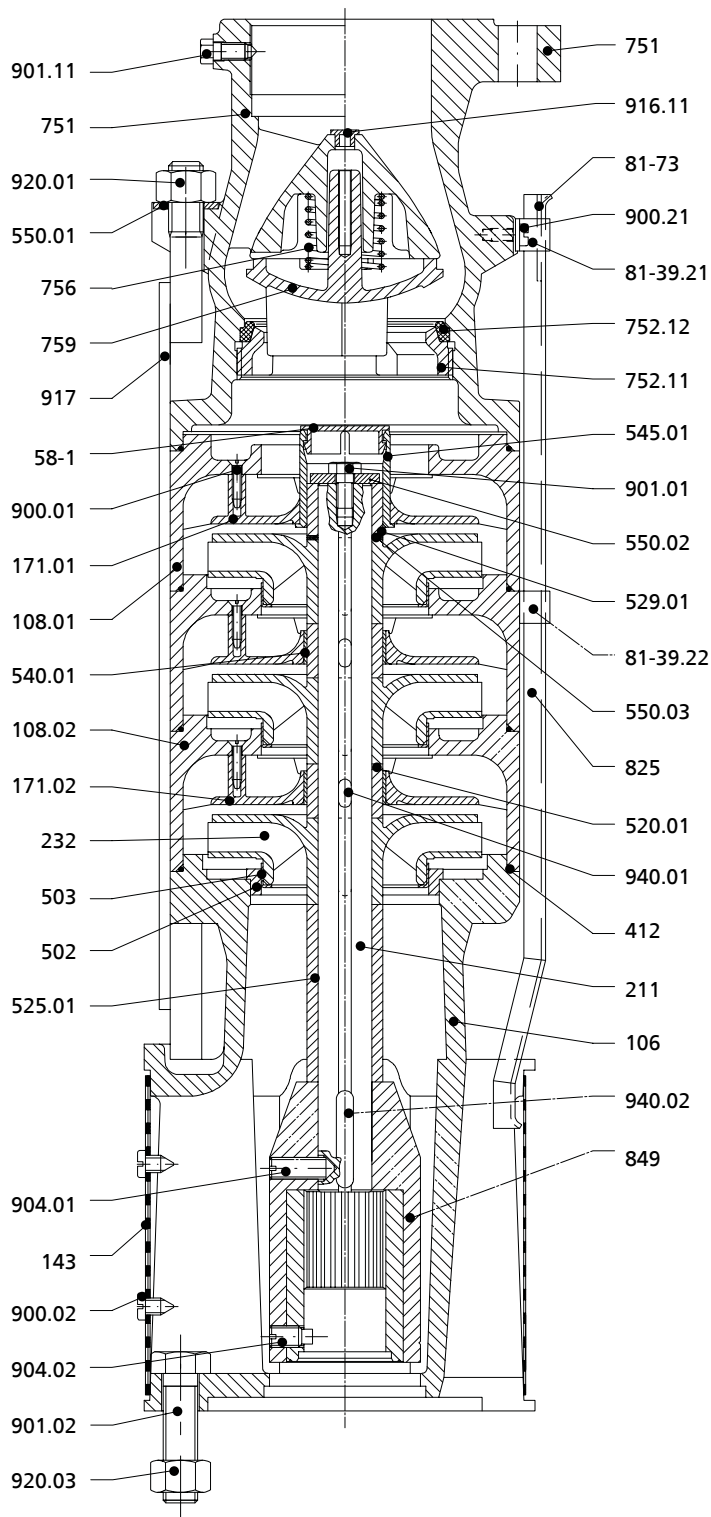
89) Uniquement pour UPA 200-11

90) Uniquement pour groupes motopompes avec reprise de la poussée axiale

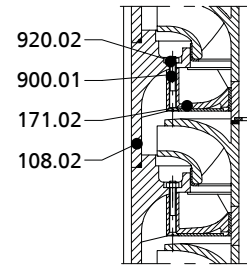
91) Uniquement pour UMA 200D

92) Uniquement pour UPA 200-14

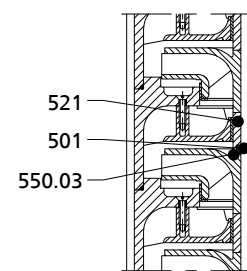
Liste des pièces UPA 200, version de matériaux B



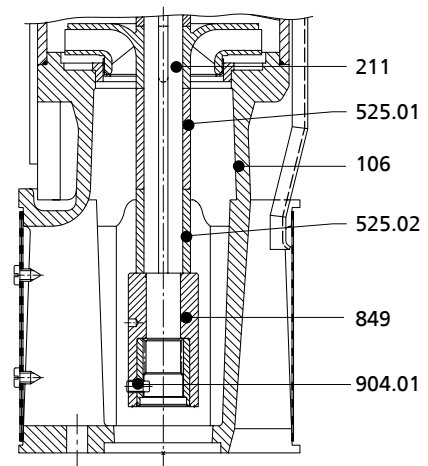
UPA 200 avec raccordement au moteur UMA 200D



Fixation du diffuseur sur UPA 200-14



Reprise de la poussée axiale pour pompes à ≥ 11 étages



UPA 200 avec raccordement au moteur UMA 150E

Liste des pièces UPA 200, version de matériaux B

Quantité	Repère	Désignation	Étendue de la fourniture	Pièces recommandées en plus :
1	58-1	Bouchon de protection ⁹³⁾	-	-
1 par câble électrique	81-39.21	Collier	-	900.21

Quantité	Repère	Désignation	Étendue de la fourniture	Pièces recommandées en plus :
1 par câble électrique	81-39.22	Rondelle	-	900.21
1 par câble électrique	81-73	Support de câble	-	-
1	106	Corps d'aspiration	comprenant 502	143, 412, 900.02
1	108.01	Corps d'étage (dernier étage) ⁹³⁾	comprenant 171.01, 545.01, 900.01 ou 900.01+920.02	412, 58-1
Nombre d'étages - 1	108.02	Corps d'étage	comprenant 171.02, 540.01, 900.01 ou 900.01+920.02	412
1	143	Crépine d'aspiration ⁹³⁾	-	900.02
1	171.01	Diffuseur (dernier étage)	comprenant 108.01	-
Nombre d'étages - 1	171.02	Diffuseur	-	540.01, 900.01 ou 900.01+920.02
1	211	Arbre de pompe	-	501, 550.03, 940.01/.02
Nombre d'étages	232	Roue à rotation horaire (radiale)	comprenant 503	-
Nombre d'étages + 1	412	Joint torique ⁹³⁾	-	-
1	501 ⁹⁴⁾	Bague segmentée ⁹³⁾	-	550.03
1	502 ⁹⁵⁾	Bague d'usure ⁹³⁾	-	-
Nombre d'étages	503	Bague d'usure de la roue ⁹³⁾	-	-
Nombre d'étages - 1	520.01	Chemise ⁹³⁾	-	-
1	521 ⁹⁴⁾	Chemise d'étage ⁹³⁾	-	501, 550.03
1	525.01	Entretoise	-	-
1	525.02	Entretoise	-	-
1	529.01	Chemise d'arbre sous coussinet ⁹³⁾	-	545.01, 550.03
Nombre d'étages - 1	540.01	Douille ⁹³⁾	-	-
1	545.01	Coussinet	-	529.01, 58-1
4	550.01	Rondelle	-	-
1	550.02	Rondelle	-	-
10	550.03 ⁹⁴⁾	Rondelle ⁹³⁾	-	-
1	751	Corps de clapet	comprenant 752.1112756759901.11916.11	-
1	752.11	Siège	-	752.12
1	752.12	Siège (caoutchouc)	-	-
1	756	Ressort	-	-
1	759	Obturbateur	-	-
1 par câble électrique	825	Protège-câble	-	81-39.21/.22, 81-73, 900.21
1	849	Accouplement à manchon	-	904.01, 904.02, 940.02
Nombre d'étages × 3	900.01	Vis	-	-
2	900.02	Vis ⁹³⁾	-	-
2	900.21	Vis	-	-
1	901.01	Vis à tête hexagonale ⁹³⁾	-	-
4	901.02	Vis à tête hexagonale	-	-
2	901.11	Vis à tête hexagonale	-	-
1	904.01	Vis sans tête ⁹³⁾	-	-
1	904.02 ⁹⁶⁾	Vis sans tête ⁹³⁾	-	-
1	916.11	Bouchon	-	-
4	917	Tirant plat	-	550.01, 920.01
4	920.01	Écrou	-	-
Nombre d'étages × 3	920.02 ⁹⁷⁾	Écrou (diffuseur)	-	-
4	920.03	Écrou	-	-
Nombre d'étages	940.01	Clavette ⁹³⁾	-	-
1	940.02 ⁹⁶⁾	Clavette ⁹³⁾	-	-

93) Pièces de réserve recommandées

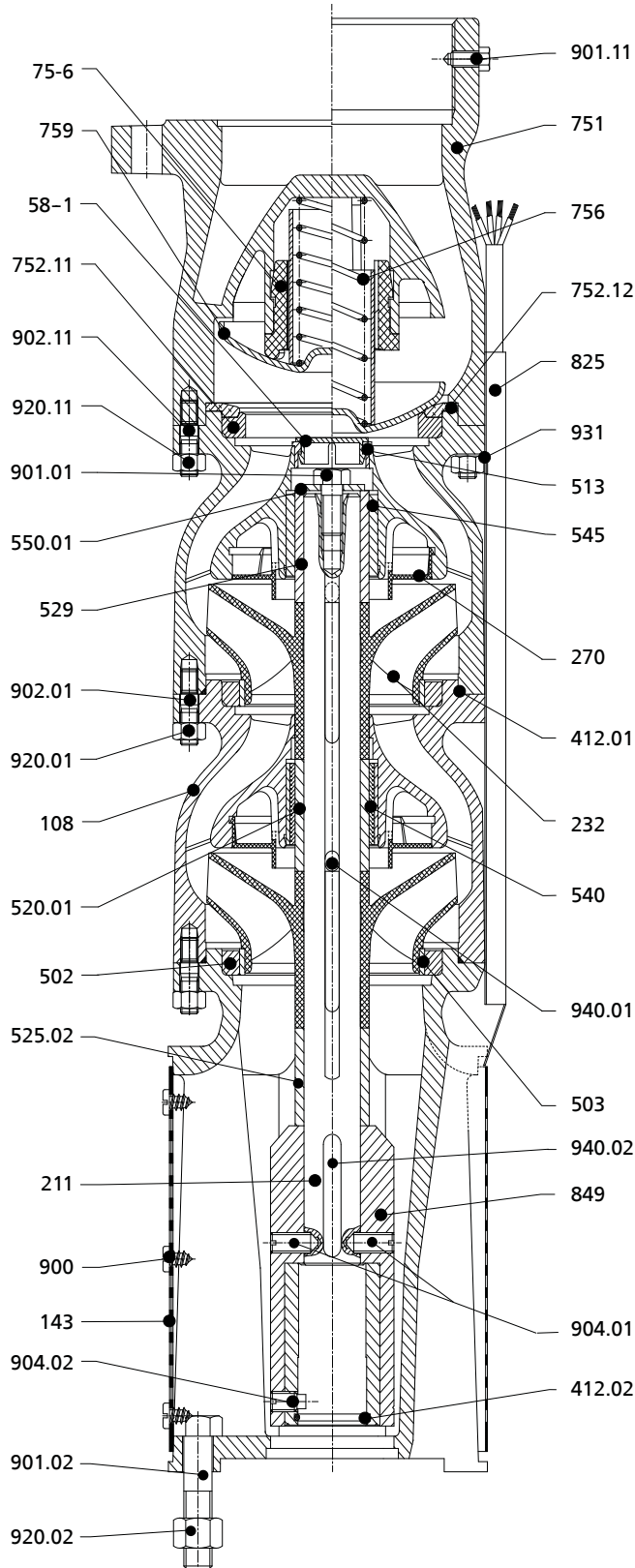
94) Uniquement pour groupes motopompes avec reprise de la poussée axiale

95) Uniquement pour UPA 200-11

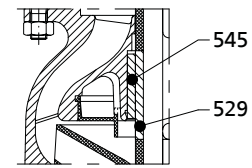
96) Uniquement pour UMA 200D

97) Uniquement pour UPA 200-14

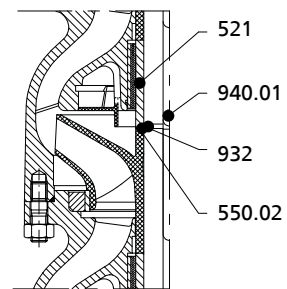
Liste des pièces UPA 200B



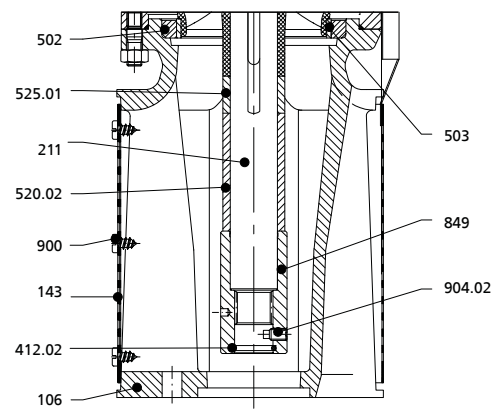
UPA 200B avec raccordement au moteur UMA 200D



Palier intermédiaire au niveau du premier étage pour pompes à ≥ 8 étages



Reprise de la poussée axiale dans la pompe :
1 \times pour nombre d'étages ≤ 10 ; 2 \times pour nombre d'étages ≥ 11



UPA 200B avec raccordement au moteur UMA 150E

Liste des pièces UPA 200B

Quantité	Repère	Désignation	Étendue de la fourniture	Pièces recommandées en plus :
1	58-1	Bouchon de protection ⁹⁸⁾	-	513
1	75-6	Guide d'obturateur	comprenant 752.12, 756, 759	-
1	106	Corps d'aspiration	comprenant 502	143, 412.01, 900
1	108	Corps d'étage (dernier étage)	comprenant 270, 545, 752.11, 902.01	412.01, 58-1, 513, 920.01
Nombre d'étages - 1	108	Corps d'étage	comprenant 270, 502, 540, 902.01	412.01, 920.01
1	143	Crépine d'aspiration ⁹⁸⁾	-	900
1	211	Arbre de pompe	-	550.01, 932, 940.01/02
Nombre d'étages	232	Roue (rotation horaire)	comprenant 503	550.02
Nombre d'étages	270	Défecteur	-	-
Nombre d'étages	412.01	Joint torique ⁹⁸⁾	-	-
1	412.02	Joint torique ⁹⁸⁾	-	-
Nombre d'étages	502	Bague d'usure ⁹⁸⁾	-	503
Nombre d'étages	503	Bague d'usure de la roue ⁹⁸⁾	-	502
1	513	Bague de raccordement	-	-
Nombre d'étages - 1	520.01	Chemise	-	540
1	520.02 ⁹⁹⁾	Chemise	-	-
1	521 ¹⁰⁰⁾	Chemise d'étage	-	-
1	525.01 ⁹⁹⁾	Entretoise	-	-
1	525.02 ¹⁰¹⁾	Entretoise	-	-
1 ¹⁰²⁾	529	Chemise d'arbre sous coussinet ⁹⁸⁾	-	545
Nombre d'étages - 1	540	Douille	-	520.01
1 ¹⁰²⁾	545	Coussinet ⁹⁸⁾	-	529
1	550.01	Rondelle ⁹⁸⁾	-	-
10	550.02 ¹⁰⁰⁾	Rondelle ⁹⁸⁾	-	-
1	751	Corps de clapet	comprenant 75-6, 752.11/12, 756, 759, 901.11, 902.11	920.11
1	752.11	Siège	-	752.12
1	752.12	Siège (caoutchouc)	-	-
1	756	Ressort	-	-
1	759	Obturateur	-	752.12
1 par câble électrique	825	Protège-câble	-	931
1	849	Accouplement à manchon	-	904.01, 904.02, 940.02
3	900	Vis ⁹⁸⁾	-	-
1	901.01	Vis à tête hexagonale	-	-
4	901.02 ¹⁰¹⁾	Vis à tête hexagonale	-	-
2	901.11	Vis à tête hexagonale	-	-
Nombre d'étages × 8	902.01	Goujon	-	-
8	902.11	Goujon	-	-
2	904.01 ¹⁰¹⁾	Vis sans tête ⁹⁸⁾	-	-
1	904.02	Vis sans tête ⁹⁸⁾	-	-
Nombre d'étages × 8	920.01	Écrou	-	-
4	920.02 ¹⁰¹⁾	Écrou	-	-
8	920.11	Écrou	-	-
1 par câble électrique	931	Frein d'écrou	-	-
1	932 ¹⁰⁰⁾	Segment d'arrêt ⁹⁸⁾	-	-
Nombre d'étages	940.01	Clavette ⁹⁸⁾	-	-
1	940.02 ¹⁰¹⁾	Clavette ⁹⁸⁾	-	-

⁹⁸⁾ Pièces de réserve recommandées

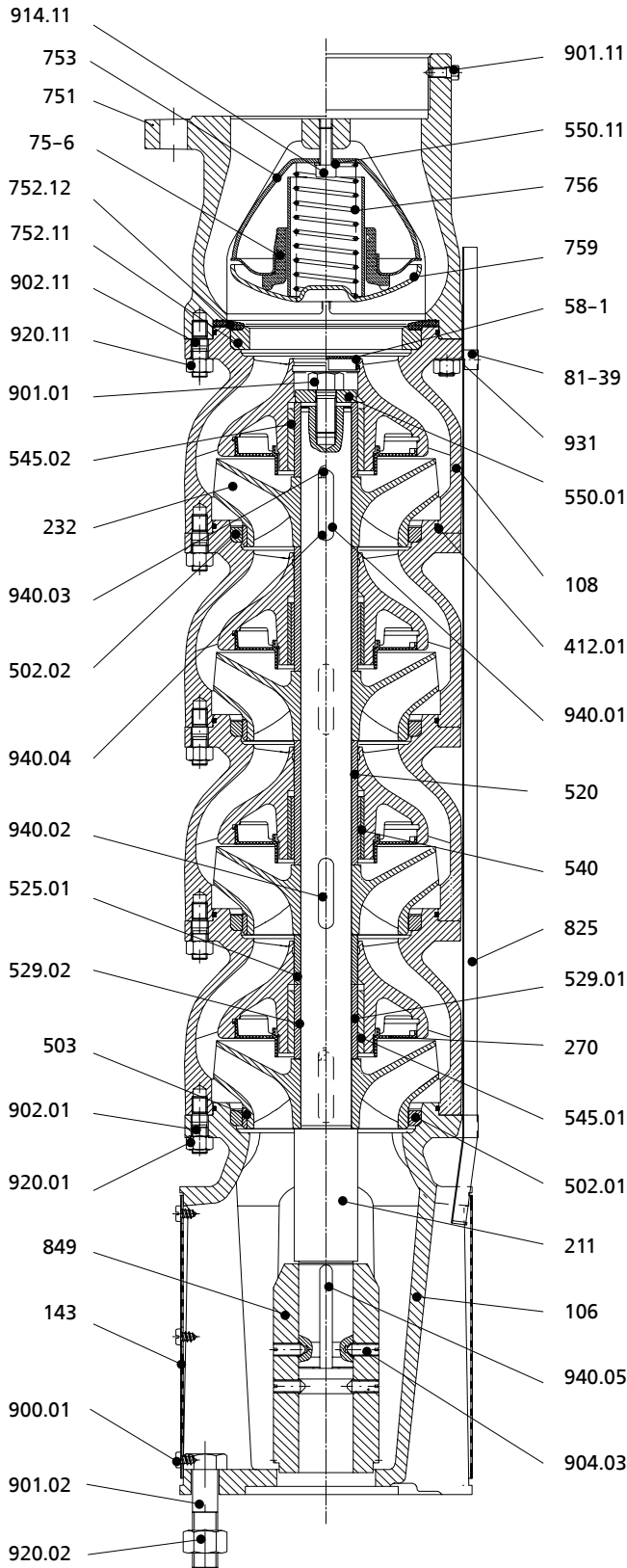
⁹⁹⁾ Uniquement pour UMA 150E

¹⁰⁰⁾ Uniquement pour groupes motopompes avec reprise de la poussée axiale

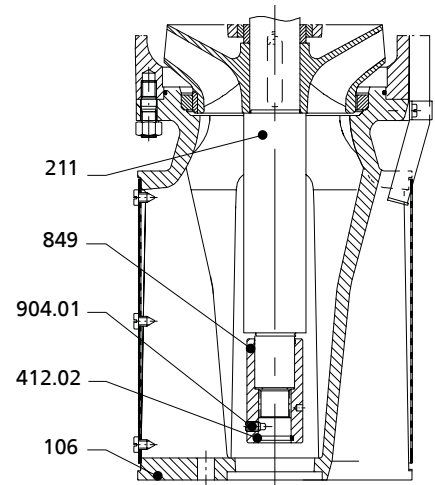
¹⁰¹⁾ Uniquement pour UMA 200D

¹⁰²⁾ 2 pour pompes à nombre d'étages ≥ 8

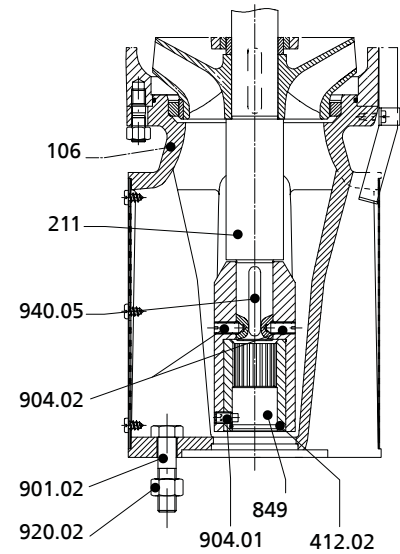
Liste des pièces UPA 250C



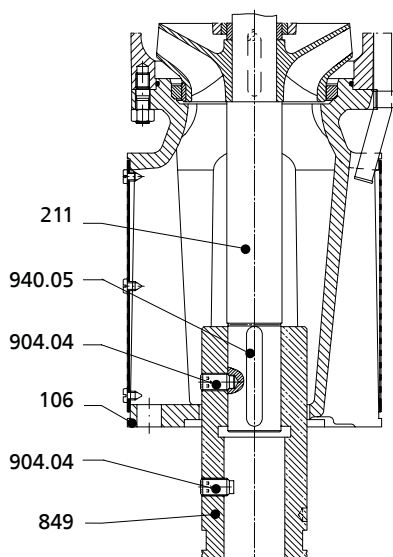
UPA 250C avec raccordement au moteur UMA 250D



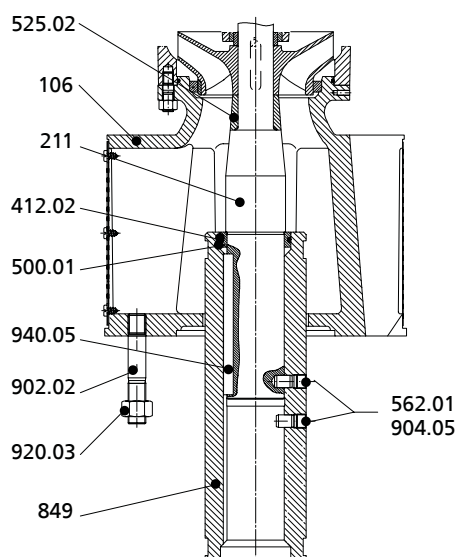
Raccordement au moteur 150E



Raccordement au moteur UMA 200D



Raccordement au moteur UMA 300D



Raccordement au moteur 14D / VBD

Liste des pièces UPA 250C

Quantité	Repère	Désignation	Étendue de la fourniture	Pièces recommandées en plus :
1	58-1	Bouchon de protection ¹⁰³⁾	-	-
1	75-6	Guide d'obturateur	comprenant 550.11, 752.12, 753, 756, 759, 914.11	-
1 par câble électrique	81-39	Collier	-	-
1	106	Corps d'aspiration	comprenant 412.01, 502.01, 502.02	143, 900.01
1	108	Corps d'étage (dernier étage)	comprenant 270, 412.01, 545.01/02, 752.11, 902.01	58-1, 920.01
Nombre d'étages - 1	108	Corps d'étage	comprenant 270, 412.01, 502.01/02, 540, 545.01/02, 902.01	920.01
1	143	Crépine d'aspiration ¹⁰³⁾	-	900.01
1	211	Arbre de pompe	-	940
Nombre d'étages	232	Roue (rotation horaire)	comprenant 503	-
Nombre d'étages	270	Défecteur	-	-
Nombre d'étages + 1	412.01	Joint torique ¹⁰³⁾	-	-
1	412.02	Joint torique ¹⁰³⁾	-	-
1	500.01	Bague	-	412.02
Nombre d'étages	502.01	Bague d'usure ¹⁰³⁾	-	-
Nombre d'étages	502.02	Bague d'usure ¹⁰³⁾	-	503
Nombre d'étages	503	Bague d'usure de la roue ¹⁰³⁾	-	502.02
Nombre d'étages - nombre de paliers de pompe ¹⁰⁴⁾	520.01	Chemise ¹⁰³⁾	-	540
Nombre de paliers de pompe ¹⁰⁴⁾	525.01	Entretoise	-	-
1	525.02	Entretoise	-	-
Nombre de paliers de pompe ¹⁰⁴⁾	529.01	Chemise d'arbre sous coussinet ¹⁰³⁾	-	545.01
Nombre de paliers de pompe ¹⁰⁴⁾	529.02	Chemise d'arbre sous coussinet ¹⁰³⁾	-	545.02
Nombre d'étages - nombre de paliers de pompe ¹⁰⁴⁾	540	Douille ¹⁰³⁾	-	520

¹⁰³⁾ Pièces de réserve recommandées

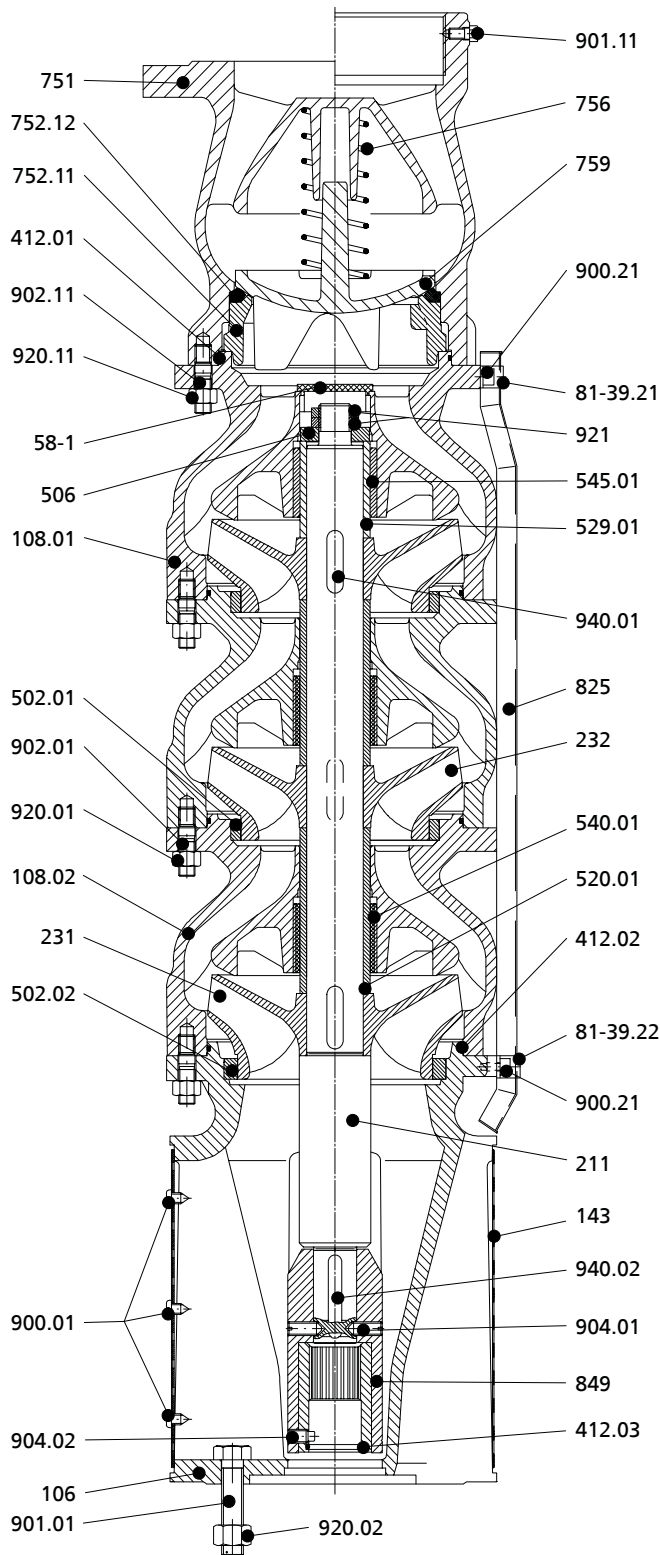
¹⁰⁴⁾ Jusqu'à 3 étages : 1 palier ; à partir de 4 étages : 2 paliers

Quantité	Repère	Désignation	Étendue de la fourniture	Pièces recommandées en plus :
Nombre de paliers de pompe ¹⁰⁴⁾	545.01	Coussinet ¹⁰³⁾	-	529.01
Nombre de paliers de pompe ¹⁰⁴⁾	545.02	Coussinet ¹⁰³⁾	-	529.02
1	550.01	Rondelle	-	-
1	550.11	Rondelle	-	-
2	562.01	Goupille cylindrique ¹⁰³⁾	-	-
1	751	Corps de clapet	comprenant 412.01, 752.12, 901.11, 902.11	920.11
1	752.11	Siège	-	752.12
1	752.12	Siège (caoutchouc) ¹⁰³⁾	-	-
1	753	Cône	comprenant 550.11, 752.12, 75-6, 756, 759, 914.11	-
1	756	Ressort	comprenant 550.11, 752.12, 753, 75-6, 759, 914.11	-
1	759	Obturateur	comprenant 550.11, 752.12, 753, 75-6, 756, 914.11	-
1 par câble électrique	825	Protège-câble	-	-
1	849	Accouplement à manchon	-	412.02, 562.01, 904, 940.05
3	900.01	Vis ¹⁰³⁾	-	-
1	901.01	Vis à tête hexagonale	-	-
4	901.02	Vis à tête hexagonale	-	-
1	901.11	Vis à tête hexagonale	-	-
Nombre d'étages × 8 ¹⁰⁵⁾	902.01	Goujon	-	-
Nombre d'étages × 12 ¹⁰⁶⁾	902.01	Goujon	-	-
8	902.02	Goujon	-	-
8 ¹⁰⁵⁾	902.11	Goujon	-	-
12 ¹⁰⁶⁾	902.11	Goujon	-	-
1	904.01	Vis sans tête ¹⁰³⁾	-	-
2	904.02	Vis sans tête ¹⁰³⁾	-	-
4	904.03	Vis sans tête ¹⁰³⁾	-	-
2	904.04	Vis sans tête ¹⁰³⁾	-	-
2	904.05	Vis sans tête ¹⁰³⁾	-	-
1	914.11	Vis à six pans creux	-	-
Nombre d'étages × 8 ¹⁰⁵⁾	920.01	Écrou	-	-
Nombre d'étages × 12 ¹⁰⁶⁾	920.01	Écrou	-	-
4	920.02	Écrou	-	-
8	920.03	Écrou	-	-
8 ¹⁰⁵⁾	920.11	Écrou	-	-
12 ¹⁰⁶⁾	920.11	Écrou	-	-
1 par câble électrique	931	Frein d'écrou	-	-
Nombre d'étages	940.01	Clavette ¹⁰³⁾	-	-
Nombre d'étages - nombre de paliers de pompe ¹⁰⁴⁾	940.02	Clavette ¹⁰³⁾	-	-
Nombre de paliers de pompe ¹⁰⁴⁾	940.03	Clavette ¹⁰³⁾	-	-
Nombre de paliers de pompe ¹⁰⁴⁾	940.04	Clavette ¹⁰³⁾	-	-
1	940.05	Clavette ¹⁰³⁾	-	-

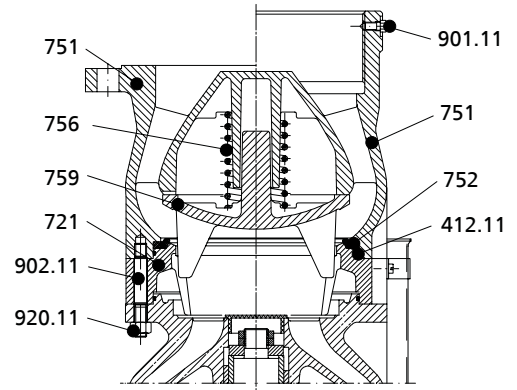
¹⁰⁵⁾ Pour groupes motopompes ≤ 8 étages

¹⁰⁶⁾ Pour groupes motopompes ≥ 9 étages

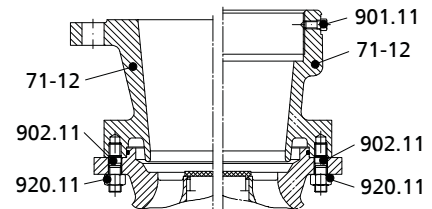
Liste des pièces UPA 300



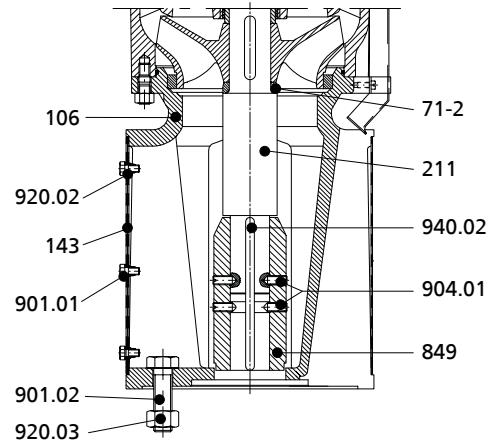
UPA 300 avec raccordement au moteur UMA 200D



Tête de pompe UPA 300-94



Version avec tubulure de raccordement



UPA 300 avec raccordement au moteur UMA 250D
ou UMA 300D

Liste des pièces UPA 300

Quantité	Repère	Désignation	Étendue de la fourniture	Pièces recommandées en plus :
1	58-1	Bouchon de protection ¹⁰⁷⁾	-	-
1	71-2	Collet	-	-
1	71-12	Tubulure de raccordement	comprenant 901.11, 902.11	920.11
1 par câble électrique	81-39.21/.22	Collier	-	900.21
1	106	Corps d'aspiration	comprenant 502.02, 412.02	143, 900.01, 901.02
1	108.01	Corps d'étage (dernier étage)	comprenant 412.01, 545.01, 902.01	58-1
Nombre d'étages - 1	108.02	Corps d'étage	comprenant 412.02, 502.01, 540.01, 902.01	-
1	143	Crépine d'aspiration ¹⁰⁷⁾	comprenant 920.02	900.01, 901.01
1	211	Arbre de pompe	-	506, 940.01/.02, 921
1	231	Roue aspiratrice	-	940.01
Nombre d'étages - 1	232	Roue (rotation horaire)	-	940.01
1	412.01 ¹⁰⁸⁾	Joint torique ¹⁰⁷⁾	-	-
Nombre d'étages - 1	412.01 ¹⁰⁹⁾	Joint torique ¹⁰⁷⁾	-	-
Nombre d'étages	412.02 ¹⁰⁸⁾	Joint torique ¹⁰⁷⁾	-	-
1	412.03 ¹¹⁰⁾	Joint torique ¹⁰⁷⁾	-	-
1	412.11	Joint torique ¹⁰⁷⁾	-	-
Nombre d'étages - 1	502.01	Bague d'usure ¹⁰⁷⁾	-	-
1	502.02	Bague d'usure ¹⁰⁷⁾	-	-
1	506	Bague d'arrêt	-	-
Nombre d'étages - 1	520.01	Chemise	-	-
1	529.01	Chemise d'arbre sous coussinet ¹⁰⁷⁾	-	545.01
Nombre d'étages - 1	540.01	Douille	-	-
1	545.01	Coussinet ¹⁰⁷⁾	-	529.01
1	721	Divergent	comprenant 412.11	752
1	751	Corps de clapet	comprenant 752.11/.12, 756, 759, 901.11, 902.11	920.11
1	752.11	Siège	-	752.12
1	752.12	Siège (caoutchouc)	-	752.11
1	756	Ressort	-	-
1	759	Obturateur	-	752.12
1 par câble électrique	825	Protège-câble	-	81-39.21/.22, 900.21
1	849	Accouplement à manchon	-	904.01, 904.02, 940.02
3	900.01 ¹¹⁰⁾	Vis ¹⁰⁷⁾	-	-
4 par câble électrique	900.21	Vis ¹⁰⁷⁾	-	-
4	901.01 ¹¹⁰⁾	Vis à tête hexagonale	-	-
3	901.01 ¹¹¹⁾	Vis à tête hexagonale ¹⁰⁷⁾	-	-
4	901.02 ¹¹¹⁾	Vis à tête hexagonale	-	-
2	901.11	Vis à tête hexagonale	-	-
Nombre d'étages × 12	902.01	Goujon	-	920.01
8	902.11 ¹⁰⁸⁾	Goujon	-	920.11
12	902.11 ¹⁰⁹⁾	Goujon	-	920.11
2	904.01	Vis sans tête ¹⁰⁷⁾	-	-
4	904.01 ¹¹¹⁾	Vis sans tête ¹⁰⁷⁾	-	-
1	904.02 ¹¹⁰⁾	Vis sans tête ¹⁰⁷⁾	-	-
Nombre d'étages × 12	920.01	Écrou	-	-
4	920.02 ¹¹⁰⁾	Écrou	-	-
3	920.02 ¹¹¹⁾	Écrou ¹⁰⁷⁾	-	-
4	920.03 ¹¹¹⁾	Écrou	-	-
8	920.11 ¹⁰⁸⁾	Écrou	-	-

¹⁰⁷⁾ Pièces de réserve recommandées

¹⁰⁸⁾ Uniquement pour UPA 300-65

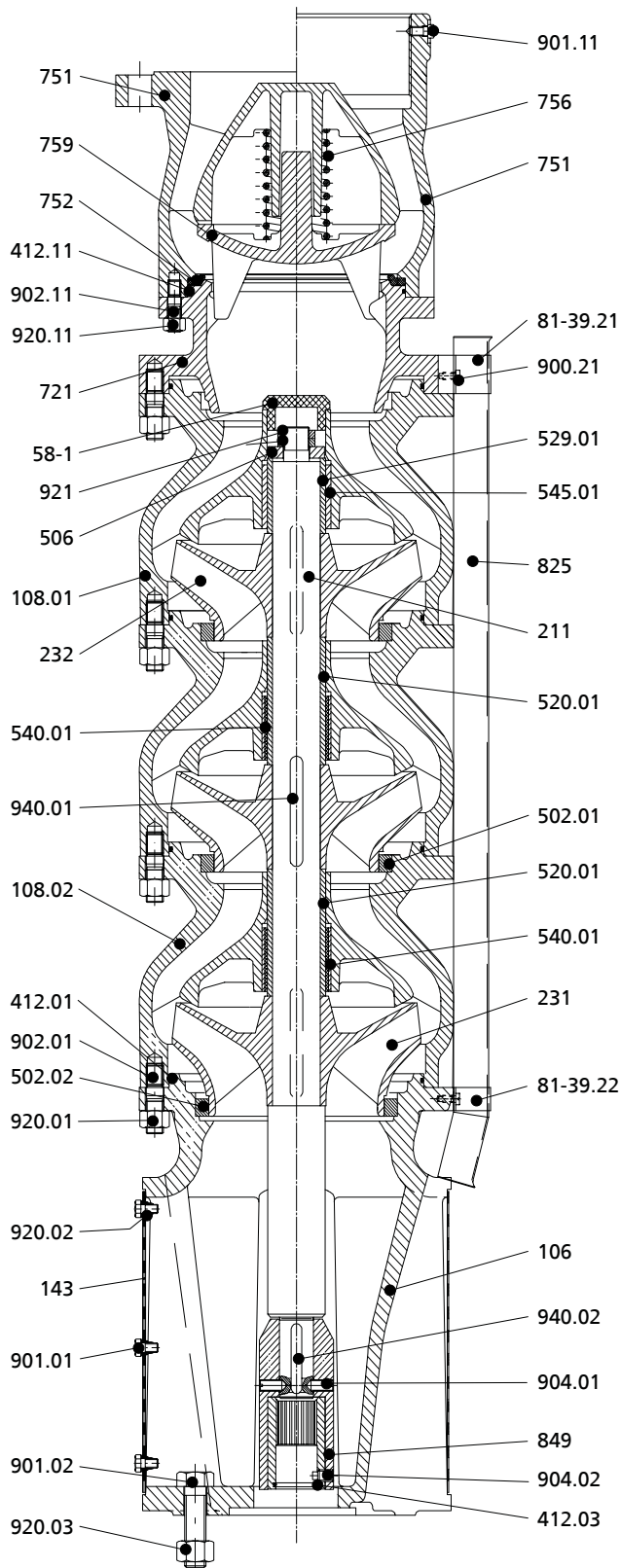
¹⁰⁹⁾ Uniquement pour UPA 300-94

¹¹⁰⁾ Uniquement pour UMA 200D

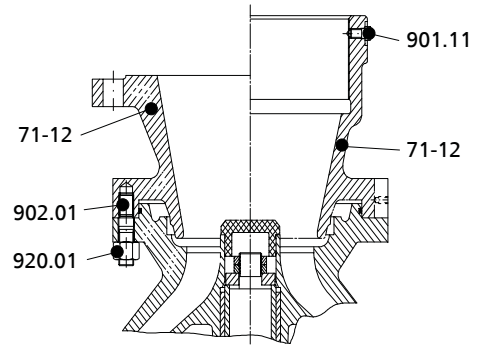
¹¹¹⁾ Uniquement pour UMA 250D

Quantité	Repère	Désignation	Étendue de la fourniture	Pièces recommandées en plus :
12	920.11 ¹⁰⁹⁾	Écrou	-	-
2	921	Écrou d'arbre ¹⁰⁷⁾	-	-
Nombre d'étages	940.01	Clavette ¹⁰⁷⁾	-	-
1	940.02	Clavette ¹⁰⁷⁾	-	-

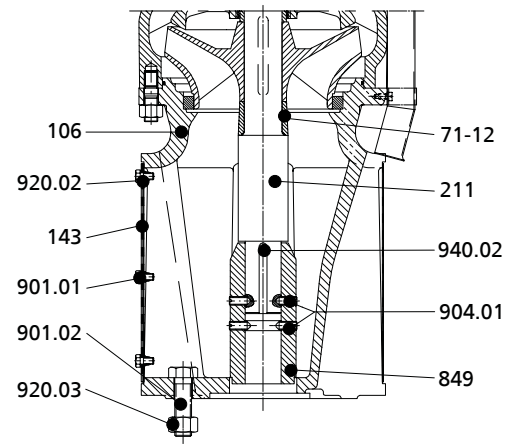
Liste des pièces UPA 350



UPA 350 avec raccordement au moteur UMA 200D



Tubulure de raccordement



UPA 350 avec raccordement au moteur UMA 250D
ou UMA 300D

Liste des pièces UPA 350

Quantité	Repère	Désignation	Étendue de la fourniture	Pièces recommandées en plus :
1	58-1	Bouchon de protection ¹¹²⁾	-	-
1	71-2	Collet	-	-
1	71-12	Tubulure de raccordement	comprenant 901.11, 902.01	920.01
1 par câble électrique	81-39.21/.22	Collier	-	900.21
1	106	Corps d'aspiration	comprenant 502.01, 412.01	143, 901.01
1	108.01	Corps d'étage (dernier étage)	comprenant 412.01, 545.01, 902.01	58-1
Nombre d'étages - 1	108.02	Corps d'étage	comprenant 412.02, 502.01, 540.01, 902.01	-
1	143	Crépine d'aspiration ¹¹²⁾	comprenant 920.02	901.01
1	211	Arbre de pompe	-	506, 940.01/02, 921
1	231	Roue aspiratrice	-	940.01
Nombre d'étages - 1	232	Roue (rotation horaire)	-	940.01
Nombre d'étages - 1	412.01	Joint torique ¹¹²⁾	-	-
1	412.03 ¹¹³⁾	Joint torique ¹¹²⁾	-	-
1	412.11	Joint torique ¹¹²⁾	-	-
Nombre d'étages - 1	502.01	Bague d'usure ¹¹²⁾	-	-
1	502.02	Bague d'usure ¹¹²⁾	-	-
1	506	Bague d'arrêt	-	-
Nombre d'étages - 1	520.01	Chemise	-	-
1	529.01	Chemise d'arbre sous coussinet ¹¹²⁾	-	545.01
Nombre d'étages - 1	540.01	Douille	-	-
1	545.01	Coussinet ¹¹²⁾	-	529.01
1	721	Divergent	comprenant 412.11, 902.01	920.01
1	751	Corps de clapet	comprenant 752, 756, 759, 901.11, 902.11	920.11
1	752	Siège	-	-
1	756	Ressort	-	-
1	759	Obturateur	-	752
1 par câble électrique	825	Protège-câble	-	81-39.21/22, 900.21
1	849	Accouplement à manchon	-	904.01, 904.02, 940.02
4 par câble électrique	900.21	Vis ¹¹²⁾	-	-
3	901.01	Vis à tête hexagonale ¹¹²⁾	-	-
4	901.02 ¹¹⁴⁾	Vis à tête hexagonale	-	-
2	901.11	Vis à tête hexagonale ¹¹²⁾	-	-
Nombre d'étages × 12	902.01	Goujon	-	920.01
12	902.11	Goujon	-	920.11
2	904.01	Vis sans tête ¹¹²⁾	-	-
4	904.01 ¹¹⁵⁾	Vis sans tête ¹¹²⁾	-	-
1	904.02 ¹¹³⁾	Vis sans tête ¹¹²⁾	-	-
Nombre d'étages × 12	920.01	Écrou	-	-
3	920.02	Écrou ¹¹²⁾	-	-
4	920.03 ¹¹⁴⁾	Écrou	-	-
12	920.11	Écrou	-	-
2	921	Écrou d'arbre ¹¹²⁾	-	-
Nombre d'étages	940.01	Clavette ¹¹²⁾	-	-
1	940.02	Clavette ¹¹²⁾	-	-

¹¹²⁾ Pièces de réserve recommandées

¹¹³⁾ Uniquement pour UMA 200D

¹¹⁴⁾ Uniquement pour UMA 200D et 250D

¹¹⁵⁾ Uniquement pour UMA 250D

Câbles d'alimentation

Applications principales

- Pour applications d'eau potable
- Utilisation comme câble de sortie pour moteurs immergés, installé dans l'eau
- Utilisation comme câble de rallonge du câble sortie moteur, installé à l'air libre

Caractéristiques de fonctionnement

Caractéristiques

Paramètre		Valeur
Tension assignée	U_N [V]	≤ 1000
Température ambiante	T [°C]	≤ 50
Profondeur d'immersion	ET [m]	≤ 500

Désignation

Exemple :

ZN 1391 - G FL GWT -J 4G25 - Cu-caoutchouc





Explication concernant la désignation

Abréviation	Signification
ZN	Norme interne
G	Isolation ; caoutchouc
FL	Forme du câble d'alimentation
	FL Plat RD Rond
GWT	Adapté au contact avec l'eau potable
J	Indication concernant le conducteur de terre
	J Avec conducteur de terre O Sans conducteur de terre
4G25	Nombre de conducteurs
	4G25 Avec conducteur de terre, 4 conducteurs, section 25 mm ² 3x25 Sans conducteur de terre, 3 conducteurs, section 25 mm ²
Cu-caoutchouc	Matériau

Conception

- Câble sous gaine caoutchouc à 3 ou 4 conducteurs comprenant :
 - conducteur en cuivre à fil fin
 - nu
 - isolation des brins et gaine extérieure en caoutchouc spécial à base d'EPR (caoutchouc éthylène-propylène)
 - bleu

Versions de câbles

Type de câble	Caractéristiques
Câble plat	
	3 conducteurs, plat
	4 conducteurs, plat
Câble rond	
	1 conducteur, rond
	4 conducteurs, rond

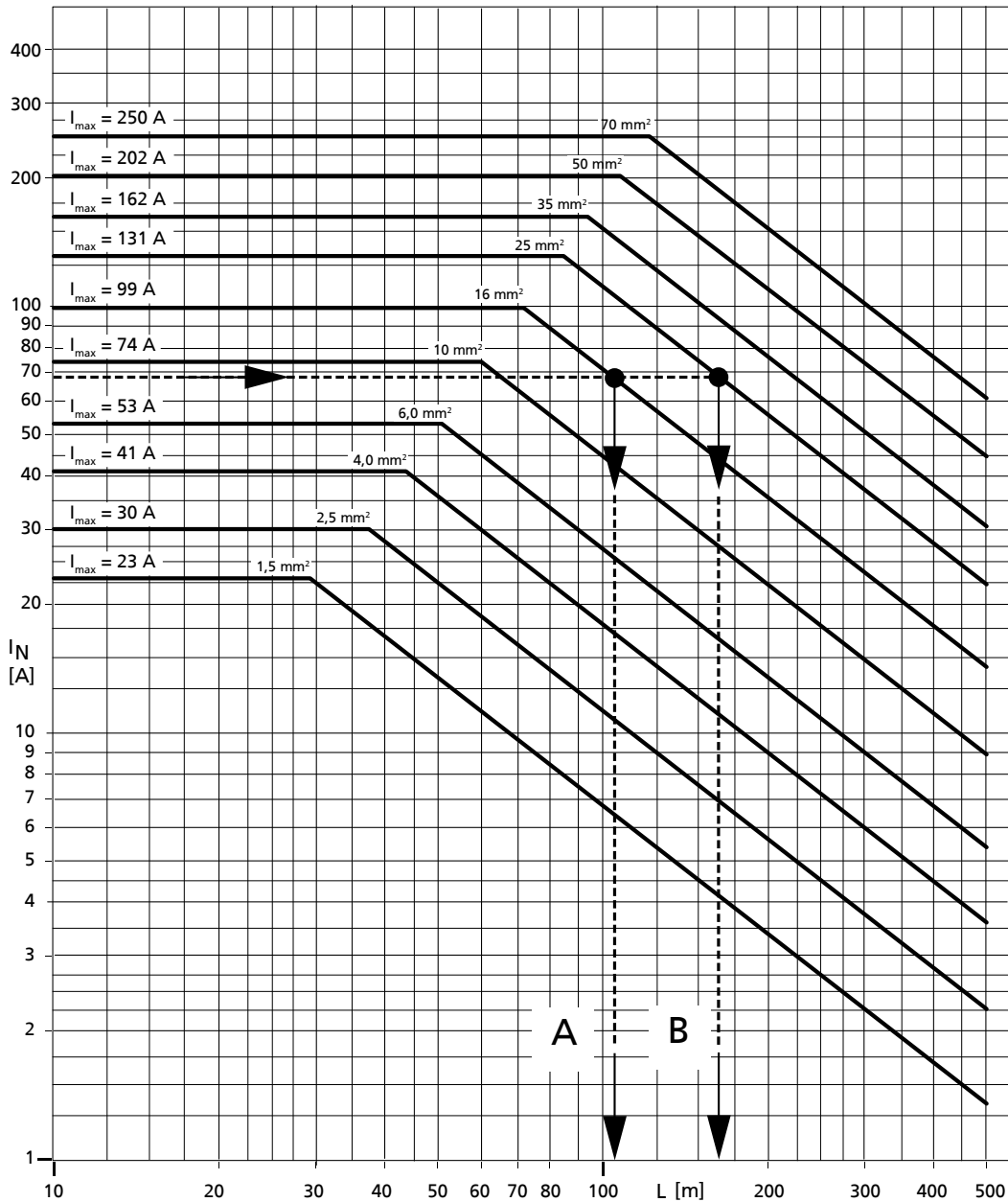
Informations sur la sélection

Longueurs de câble admissibles en démarrage direct

Valable pour 1 câble ou 2 câbles parallèles ¹¹⁶⁾

Conditions :

- U = 400 V ; $\Delta U = 3\%$; $T \leq 30\text{ }^\circ\text{C}$; installation à l'air libre en contact avec une surface



Exemple A

$I_N = 68\text{ A}$
Type de câble : 1 x 16 mm²
Longueur de câble : $L \leq 105\text{ m}$

Exemple B

$I_N = 68\text{ A}$
Type de câble : 1 x 25 mm²
Longueur de câble : $L \leq 165\text{ m}$

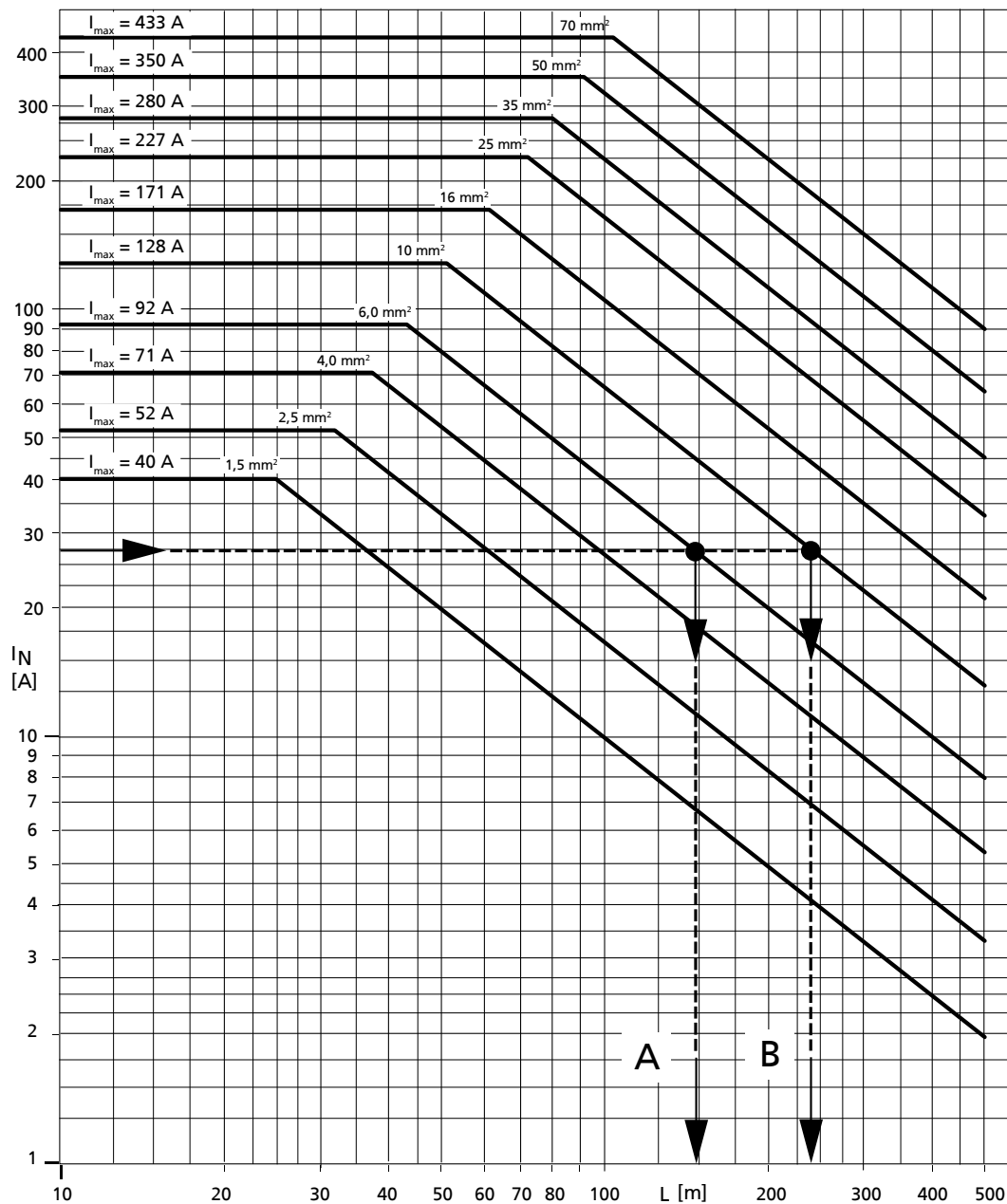
¹¹⁶⁾ Pour les câbles parallèles, la longueur admissible est multipliée par deux.

Longueurs de câble admissibles en démarrage $Y\Delta$

Valable pour 2 câbles

Conditions :

- $U = 400 \text{ V}$; $\Delta U = 3 \%$; $T \leq 30 \text{ }^\circ\text{C}$; installation à l'air libre en contact avec une surface



Exemple A

$I_N = 27 \text{ A}$

Type de câble : 2 x 6,0 mm^2

Longueur de câble : $L \leq 145 \text{ m}$

Exemple B

$I_N = 27 \text{ A}$

Type de câble : 2 x 10 mm^2

Longueur de câble : $L \leq 235 \text{ m}$

Chute de tension sur le câble de rallonge

Pour la définition de la section q des conducteurs en cuivre, il convient de considérer, outre l'intensité I_N , la chute de tension ΔU qui se produit sur toute la longueur L du câble électrique (distance entre le moteur et le coffret de commande). Pour un fonctionnement irréprochable de nos moteurs immergés, s'assurer que $\Delta U \leq 3\%$ de la tension d'alimentation U !
 Si $\Delta U > 3\%$, choisir une section plus grande.

La chute de tension est calculée avec les formules suivantes :

Mode de démarrage direct / transformateur de démarrage

- 1 câble :

$$\Delta U = \frac{3,1 \times L \times I_N \times \cos \varphi}{q \times U} \quad [\%]$$

- 2 câbles parallèles (II) :

$$\Delta U = \frac{1,55 \times L \times I_N \times \cos \varphi}{q \times U} \quad [\%]$$

Mode de démarrage $Y\Delta$ (2 câbles) :

$$\Delta U = \frac{2,1 \times L \times I_N \times \cos \varphi}{q \times U} \quad [\%]$$

Perte de puissance ΔP :

$$\Delta P = \frac{\Delta U}{(\cos \varphi)^2} \quad [\%]$$

Légende

Lettre	Explication
L	Longueur simple du câble [m]
I_N	Courant assigné [A]
$\cos \varphi$	Facteur de puissance à 4/4 de charge
q	Section Cu [mm ²]
U	Tension d'alimentation [V]

Intensité assignée max. autorisée du moteur

à température ambiante $t \leq 30$ °C

Mode de démarrage	Utilisation comme ...	I_{max} [A] pour les sections de câble suivantes [mm ²]										
		1,5	2,5	4	6	10	16	25	35	50	70	95
Direct (1 câble ou 2 câbles parallèles)	Câble sortie moteur	29	38	52	67	94	125	166	205	256	316	517
	Câble de rallonge	23	30	41	53	74	99	131	162	202	250	409
$Y\Delta$ (2 câbles)	Câble sortie moteur	50	66	90	116	163	217	288	355	443	547	895
	Câble de rallonge	40	52	71	92	128	171	227	280	350	433	708

Dimensions et poids

Tableau de sélection : dimensions [mm]

Type de conducteur		Section de conducteur [mm ²]										
		1,5	2,5	4	6	10	16	25	35	50	70	95
●●●	Hauteur	5,2 ^{+1,0}	6,1 ^{+1,5}	7,0 ^{+2,0}	7,6 ^{+2,2}	9,3 ^{+2,2}	11,2 ^{+2,3}	13,0 ^{+2,5}	14,6 ^{+2,9}	17,0 ^{+3,0}	19,3 ^{+2,7}	---
	Largeur	11,0 ^{+2,0}	13,2 ^{+2,3}	15,5 ^{+3,5}	17,4 ^{+3,6}	21,5 ^{+3,5}	26,7 ^{+4,3}	31,6 ^{+3,9}	35,5 ^{+5,0}	42,1 ^{+4,9}	48,4 ^{+3,6}	---
●●●●	Hauteur	5,2 ^{+1,0}	6,1 ^{+1,5}	---	7,6 ^{+2,2}	9,3 ^{+2,2}	11,2 ^{+2,3}	13,0 ^{+2,5}	---	---	---	---
	Largeur	14,5 ^{+2,7}	17,5 ^{+2,5}	---	23,5 ^{+3,0}	29,0 ^{+3,5}	35,0 ^{+2,4}	41,5 ^{+4,5}	---	---	---	---







Type de conducteur		Section de conducteur [mm ²]										
		1,5	2,5	4	6	10	16	25	35	50	70	95
	Diamètre	5,3 ^{+1,1}	---	---	---	---	---	---	13,8 ^{+3,6}	16,0 ^{+3,8}	18,5 ^{+3,6}	21,9 ^{+1,5}
	Diamètre	10,0 ^{+2,0}	12,0 ^{+1,9}	13,9 ^{+2,0}	15,7 ^{+2,1}	21,1 ^{+2,1}	24,5 ^{+4,3}	29,7 ^{+4,3}	33,3 ^{+5,5}	39,0 ^{+5,6}	44,2 ^{+5,8}	---

Tableau de sélection : poids [kg/m]

Type de conducteur	Section de conducteur [mm ²]										
	1,5	2,5	4	6	10	16	25	35	50	70	95
	0,110	0,171	0,252	0,319	0,486	0,750	1,107	1,438	2,054	2,760	---
	0,165	0,237	---	0,440	0,704	1,026	1,457	---	---	---	---
	0,051	---	---	---	---	---	---	0,499	0,699	0,940	1,140
	0,180	0,259	0,356	0,475	0,837	1,220	1,770	2,304	3,185	4,364	---

Trousse de jonction

Domaine d'emploi

Pour le raccordement étanche à l'eau sous pression de rallonges de câble aux câbles sortie moteur de moteurs immergés.

- Température ambiante : $T \leq + 50 \text{ °C}$
- Profondeur d'immersion : $\leq 500 \text{ m}$





Tableau de sélection

Le tableau suivant ne tient compte que des **câbles disponibles sur stock**. Pour des trousse de jonction pour autres câbles, nous consulter.

Tableau de sélection

Câble sortie moteur [mm²]	Rallonge de câble [mm²]									
	1,5	2,5	4	6	10	16	25	35	50	70
Taille trousse de jonction										
1,5 / 2,5	28	28	28	35	35	43	53	53	-	-
4	-	35	35	35	35	43	53	53	-	-
6	-	-	35	35	35	43/29f	53/29f	53/29f	-	-
10	-	-	-	43	43/29f	43/29f	53/29f	53/29f	-	-
16	-	-	-	-	-	53	53	53	66	66
25	-	-	-	-	-	-	66	66	66	66
35	-	-	-	-	-	-	-	66	66	66
50	-	-	-	-	-	-	-	66	66	66
70	-	-	-	-	-	-	-	-	-	66
1,5 / 2,5	28	28	28	35	35	43	53	53	-	-
4	-	35	35	35	35	43	53	53	-	-
6	-	-	35	35	35	43	53	53	-	-
10	-	-	-	43	43	43	53	53	-	-
16	-	-	-	-	-	53	53	53	66	66
25	-	-	-	-	-	-	66	66	66	66
+ + ou + +										
1,5	28	28	28	35	35	-	-	-	-	-
2,5	35	35	35	35	35	-	-	-	-	-
4	-	-	35	35	35	43	-	-	-	-
6	-	-	-	43	43	43	53	53	66	66
10	-	-	-	66	66	66	66	66	66	66
16	-	-	-	-	-	66	66	66	66	66
25	-	-	-	-	-	-	78	78	78	-
1,5 / 2,5 / 4	28	28	28	28	35	43	-	-	-	-
6	28	28	28	28	35	43	53	53	-	-
10	-	-	35	35	35	43	53	53	-	-
16	-	-	-	-	43	43	53	53	66	66
25	-	-	-	-	-	53	53	53	66	78
35	-	-	-	-	-	-	-	53	66	78
50	-	-	-	-	-	-	-	-	66	78
70	-	-	-	-	-	-	-	-	-	78
35	-	-	-	-	-	-	-	35	-	-
50	-	-	-	-	-	-	-	-	35	-
70	-	-	-	-	-	-	-	-	-	35

Légende

Illustrations de câbles	Explication	Désignation de câble
	Rond, à 1 conducteur	G RD GWT - O 1 G
	Rond, à 4 conducteurs	G RD GWT - J 4 G
	Plat, à 3 conducteurs	G FL GWT - O 3x ...
	Plat, à 4 conducteurs	G FL GWT - J 4G ...

Colliers de serrage

Domaine d'emploi

- Fixation de câbles électriques sur la colonne montante (tuyauterie de refoulement).
- Convient pour l'utilisation en eau normale ou légèrement agressive.
- Utilisation en eau à agressivité élevée (p. ex. eau de mer) sur demande.

Tableau de sélection

Câble électrique			Taille collier de serrage	Poids [kg]	Longueur de ruban requise L [mm] par collier de serrage pour les colonnes montantes suivantes													
Forme	Nombre x Ø des conducteurs [mm]				G 1 1/4 / DN 32	G 1 1/2 / DN 40	G 2 / DN 50	DN 65	G 3 / DN 80	G 4 / DN 100	G 5 / DN 125	G 6 / DN 150	DN 175	G 8 / DN 200	DN 250	DN 300	DN 350	DN 400
	Plat	3 x 1,5 à 3 x 6,0	4 x 1,5 à 4 x 6,0	1	0,01	270	280	320	360	400	450	500	600	-	-	-	-	-
3 x 10 à 3 x 70		4 x 10 à 4 x 70	11	0,01	-	-	350	400	450	550	650	800	950	1100	1300	1500	1700	1900
Rond	3 x 1,5 à 3 x 6,0	4 x 1,5 à 4 x 6,0	1	0,01	270	280	320	360	400	450	500	600	-	-	-	-	-	-
	3 x 10 à 3 x 25	4 x 10 à 4 x 25	2	0,08	-	-	350	400	450	550	650	800	950	1100	1300	1500	1700	1900
	3 x 16 à 3 x 25	4 x 16 à 4 x 25	3a	0,19	-	-	350	400	450	550	650	800	950	1100	1300	1500	1700	1900
	3 x 35 à 3 x 50	4 x 25 à 4 x 35	3	0,19	-	-	-	450	500	600	700	850	1000	1150	1350	1550	1750	1950
	3 x 70 à 3 x 95	4 x 50 à 4 x 95	3b	0,19	-	-	-	450	500	600	700	850	1000	1150	1350	1550	1750	1950
	3 x 95 à 3 x 95	4 x 70 à 4 x 95	4	0,55	-	-	-	-	-	650	750	900	1050	1200	1400	1600	1800	2000
	3 câbles 1 x 50		7	0,6	-	-	-	-	-	700	800	950	1100	1250	1450	1650	1850	2050
	3 câbles 1 x 70		8	0,6	-	-	-	-	-	700	800	950	1100	1250	1450	1650	1850	2050
	3 câbles 1 x 95		6	0,6	-	-	-	-	-	700	800	950	1100	1250	1450	1650	1850	2050
	3 câbles 1 x 120 3 câbles 1 x 150		9	0,6	-	-	-	-	-	700	800	950	1100	1250	1450	1650	1850	2050

Tailles colliers de serrage

Taille 1	Tailles 2, 3, 3a, 3b, 4	Tailles 6 à 9	Taille 11
1 = câble électrique 2 = colonne montante 3 = bouton en matière plastique 4 = ruban caoutchouc		1 = tendeur (réutilisable) 2 = protège-câble 3 = câble électrique 4 = ruban métallique 5 = colonne montante	

Vitesse d'écoulement sur le moteur

Domaine d'emploi

- Pour le refroidissement nécessaire du moteur

Vitesse d'écoulement

$v = 0 \text{ m/s}$

La vitesse d'écoulement le long du moteur n'est pas définie. Une libre circulation thermique s'installe. Celle-ci ne doit pas être influencée ou gênée dans l'installation. L'arrivée d'eau fraîche doit être assurée à tout moment.

- Exemple : installation verticale, groupe librement suspendu dans un large bassin

Vitesse d'écoulement

$v > 0,2 \text{ m/s}$

$v > 0,5 \text{ m/s}$

La vitesse d'écoulement le long du moteur est définie. Elle est assurée en fonction des conditions d'installation et conformément aux valeurs définies dans le tableau ci-dessous. Les paramètres décisifs sont le diamètre intérieur du forage ou de la chemise, les caractéristiques hydrauliques et les dimensions extérieures de la pompe.

- Exemple : installation verticale dans un forage au-dessus de la partie filtrante selon les valeurs du tableau ci-dessous
- Exemple : installation horizontale dans un bassin avec chemise de refroidissement, ou installation verticale dans un puits avec chemise de refroidissement selon les valeurs du tableau ci-dessous

Diamètre intérieur max. autorisé du forage ou de la chemise

Débit Q [m³/h]	Vitesse d'écoulement v [m/s]	Diamètre intérieur du forage ou de la chemise [mm]				
		pour UMA 150D UMA 150E UMA-S 150E	pour UMA 200D	pour UMA 250D	pour UMA 300D	pour 14D
15	≥ 0,2	≤ 215	-	-	-	-
	≥ 0,5	≤ 175	-	-	-	-
25	≥ 0,2	≤ 255	-	-	-	-
	≥ 0,5	≤ 195	-	-	-	-
50	≥ 0,2	≤ 330	≤ 350	-	-	-
	≥ 0,5	≤ 235	≤ 265	-	-	-
75	≥ 0,2	≤ 390	≤ 410	≤ 430	-	-
	≥ 0,5	≤ 270	≤ 300	≤ 330	-	-
100	≥ 0,2	≤ 445	≤ 460	≤ 480	-	-
	≥ 0,5	≤ 300	≤ 325	≤ 355	-	-
125	≥ 0,2	≤ 490	≤ 510	≤ 525	-	-
	≥ 0,5	≤ 330	≤ 350	≤ 380	-	-
150	≥ 0,2	≤ 535	≤ 550	≤ 565	≤ 590	-
	≥ 0,5	≤ 355	≤ 380	≤ 400	≤ 430	-
175	≥ 0,2	≤ 575	≤ 590	≤ 605	≤ 625	-
	≥ 0,5	≤ 380	≤ 400	≤ 420	≤ 450	-
200	≥ 0,2	≤ 615	≤ 625	≤ 640	≤ 660	≤ 690
	≥ 0,5	≤ 405	≤ 420	≤ 445	≤ 470	≤ 510
250	≥ 0,2	≤ 680	≤ 690	≤ 705	≤ 725	≤ 750
	≥ 0,5	≤ 445	≤ 460	≤ 480	≤ 505	≤ 540
300	≥ 0,2	≤ 745	≤ 755	≤ 765	≤ 780	≤ 800
	≥ 0,5	≤ 485	≤ 500	≤ 515	≤ 540	≤ 570
350	≥ 0,2	-	≤ 810	≤ 820	≤ 835	≤ 860
	≥ 0,5	-	≤ 530	≤ 550	≤ 570	≤ 600
400	≥ 0,2	-	≤ 865	≤ 875	≤ 890	≤ 910