

Domaines d'emploi

La chemise de refroidissement permet en général d'abaisser la température d'un moteur immergé d'environ 10 °C. L'installation d'une chemise de refroidissement est recommandée dans les conditions suivantes :

Si le moteur immergé est soumis à des sollicitations thermiques.

Celles-ci peuvent résulter :

- d'une sous-tension (tension non comprise dans la plage admissible spécifiée par le fabricant),
- d'une asymétrie de courant (consommation des phases variant de plus de $\pm 5\%$),
- d'une surcharge,
- d'une température ambiante élevée,
- d'une circulation insuffisante de l'eau le long du moteur,
- d'un refroidissement insuffisant du moteur (dû à l'encrassement ou la formation de dépôts sur le moteur).

En cas de pompage de fluides agressifs.

En effet, l'abaissement de la température d'environ 10 °C permet de diviser par deux la rapidité de progression de la corrosion.

Possibilité d'installer une crépine d'aspiration supplémentaire en présence de grosses particules dans le liquide.

- Elle empêche l'aspiration de feuilles ou d'autres grosses particules flottant dans l'eau.
- Elle diminue la tendance à la formation de vortex à l'aspiration.

La chemise de refroidissement n'étant pas absolument étanche (à la pression / au vide), elle ne peut pas faire office de chemise d'aspiration. Le groupe immergé et la chemise de refroidissement doivent toujours être complètement immergés dans l'eau.

Caractéristiques

Débit	Q	jusqu'à	840 m ³ /h (234 l/s)
Hauteur manométrique	H	jusqu'à	480 m
Température liquide	T	jusqu'à	+50 °C
Pression d'entrée (chemise)	Pe	jusqu'à	5 bar

Exécution

La chemise de refroidissement pour groupes immergés est une chemise en tôle d'acier inoxydable montée sur le moteur de la pompe. Grâce à la chemise, le liquide aspiré par la pompe s'écoule à la surface du moteur, assurant ainsi son refroidissement.

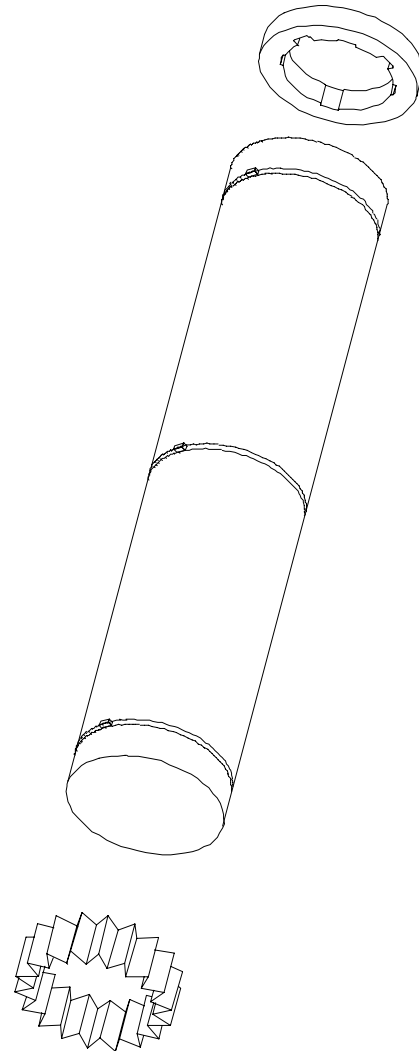
La chemise de refroidissement s'utilise aussi bien en installation horizontale que verticale. (Accessoires requis pour l'installation horizontale : chevalets.)

Le mode d'installation (horizontal/vertical) autorisé pour les différentes tailles de pompes ressort des tableaux insérés dans le livret technique Groupes immergés.

La chemise de refroidissement est dimensionnée de manière à assurer une vitesse d'écoulement de l'eau le long du moteur comprise en général entre 0,2 et 1,5 m/s.

Chemise de refroidissement pour groupes immergés UPA et S100B

50 Hz



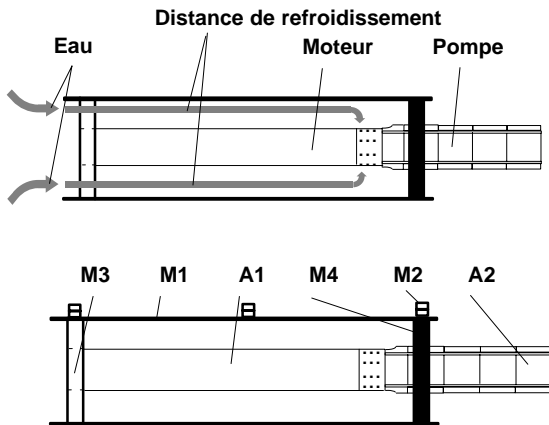
Elle garantit ainsi un fonctionnement optimal de la pompe. Une bague d'espacement spécifique montée au droit du palier moteur et traversée par le liquide assure le refroidissement du moteur dès le palier butée en bout du moteur.

La chemise est fixée sur le moteur au moyen de cette bague d'espacement et d'un joint profilé monté derrière la chambre d'aspiration de la pompe. Par l'espace ainsi créé, le liquide s'écoule le long du moteur vers l'orifice d'aspiration de la pompe.

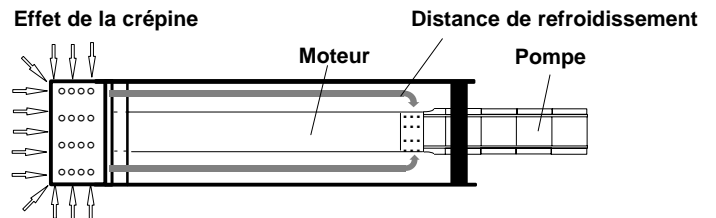
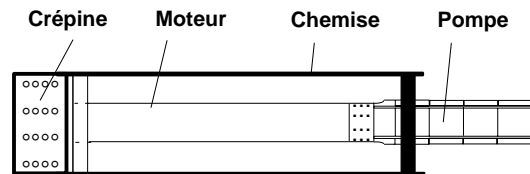
Certification

Assurance qualité certifiée ISO 9001

1 Description de la chemise de refroidissement



2 Accessoires



1.1 Description de la chemise de refroidissement

La chemise de refroidissement est réalisée par mise en forme d'une tôle découpée plate (M1). Au moyen de colliers de serrage (M2), cette chemise est montée sur la bague d'espacement et le joint fixés sur le moteur (A1) et la pompe (A2). Elle est donc solidaire du groupe de pompe.

La bague d'espacement (M3) en tôle d'acier inoxydable est positionnée sur le moteur. Le joint (M4) est monté au niveau du premier étage de la pompe derrière la pièce d'aspiration.

Le joint est conçu de manière à permettre l'adaptation des encoches prévues pour les protège-câbles lors du montage. Il assure une étanchéité suffisante de la chemise côté pompe de telle sorte que le débit principal de l'eau aspirée est guidé par la bague d'espacement et s'écoule le long du moteur.

1.2 Matériaux

Composant	Matériaux
Bague d'espacement	1.4301
Chemise	1.4301
Colliers de serrage	1.4541
Joint	SBR / NBR

Exécutions spéciales en 1.4571 / 1.4404 et 1.4539, nous consulter.

2.1 Crépine d'aspiration

La crépine est mise en forme à partir d'une tôle ajourée en acier inoxydable. Elle est installée sur la chemise de refroidissement montée. La crépine peut être commandée en option avec la chemise ou ultérieurement.

Sous l'effet de la crépine, l'eau entre non plus par l'orifice d'aspiration, mais par les nombreux petits trous de la crépine. La tendance à la formation de vortex à l'aspiration en cas de niveau d'eau bas au-dessus du groupe immergé est ainsi réduite, et les grosses particules présentes dans l'eau sont filtrées (par ex. feuilles).

2.2 Matériaux de la crépine

Composant	Matériaux
Crépine	1.4301
Colliers de serrage	1.4541 / W4

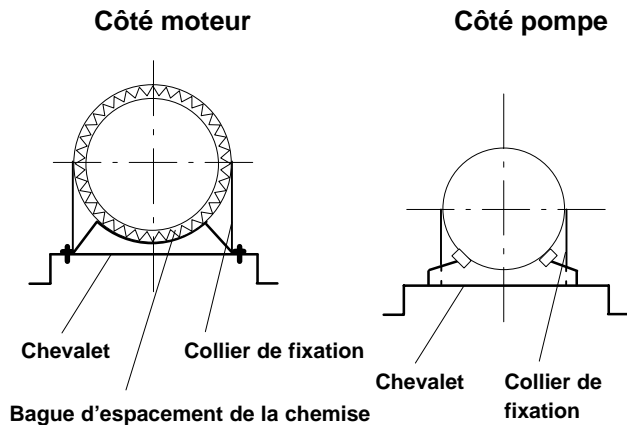
Exécutions spéciales en 1.4571 et 1.4539, nous consulter.

2.3 Chevalets

En installation horizontale, la pompe avec sa chemise de refroidissement peut être installée sur des chevalets.

Les chevalets sont constitués de pièces façonnées, 2 ou 3 selon le type de pompe, qui sont fixées au sol. La pompe est bloquée sur ces chevalets au moyen de colliers de fixation en acier inoxydable.

Les chevalets épousent la forme de la pompe (profil moteur / pompe) et de la chemise de refroidissement, assurant ainsi une assise sûre et parfaitement horizontale du groupe.

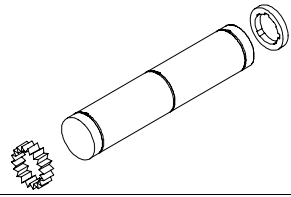
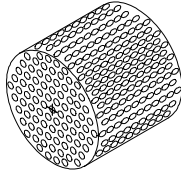
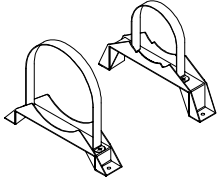


Matériaux des chevalets

Composant	Matériaux
Chevalet	1.4301
Collier de fixation	1.4301
Boulonnerie	A2

Exécutions spéciales en 1.4571 et 1.4539, nous consulter.

3 Tableau de sélection pompes - accessoires

		
Chemise de refroidissement en tôle d'acier inox 1.4301 avec colliers de serrage 1.4541. Bague d'espacement en tôle d'acier inox 1.4301. Joint en caoutchouc SBR/NBR avec encoches pour câble moteur.	Crépine d'aspiration en tôle ajourée d'acier inox 1.4301 et collier de serrage en 1.4541.	Chevalets pour installation horizontale en tôle d'acier inox 1.4301 et boulonnerie en 1.4541.

ATTENTION :

Vérifiez que le groupe immergé convient pour le mode d'installation prévu (vertical / horizontal) en consultant les tableaux correspondants dans le livret technique Groupes immergés.

Pour groupe immergé :	Description		Chemise de refroidissement	Crépine	Chevalets
	Dimensions (Ø x longueur) et type de moteur (kW)		KSB type	KSB type	KSB type
S 100B - 1 / 7-30 (DN100) S 100B - 2 / 7-15 (DN100) S 100B - 4 / 4-9 (DN100) S 100B - 7 / 5 (DN100)	Ø 115 (130) x 400 Moteur DN100 jusqu'à 0,75kW (1~) ou jusqu'à 0,75kW (3~). Poids 1,5 kg	KM10.11.04.1 N° de code 90 065 490	Ø 115 x 117 Poids 0,3 kg KS11 N° de code 90 065 494	(jeu = 2 chevalets) Poids 0,6 kg KA10.11.2 N° de code 90 065 495	
S 100B - 1 / 35-50 (DN100) S 100B - 2 / 18-30 (DN100) S 100B - 4 / 12-17 (DN100) S 100B - 7 / 7-9 (DN100) S 100B - 12 / 4-6 (DN100)	Ø 115 (130) x 500 Moteur DN100 jusqu'à 1,5kW (1~) ou jusqu'à 1,5kW (3~). Poids 1,7 kg	KM10.11.04.2 N° de code 90 065 491			
S 100B - 2 / 33-50 (DN100) S 100B - 4 / 22-35 (DN100) S 100B - 7 / 12-19 (DN100) S 100B - 12 / 10-13 (DN100)	Ø 115 (130) x 625 Moteur DN100 jusqu'à 2,2kW (1~) ou jusqu'à 3,0kW (3~). Poids 2,0 kg	KM10.11.04.3 N° de code 90 065 492			
S 100B - 4 / 42 (DN100) S 100B - 7 / 25-35 (DN100) S 100B - 12 / 17-25 (DN100)	Ø 115 (130) x 800 Moteur DN100 jusqu'à 5,5kW (3~). Poids 2,5 kg	KM10.11.04.4 N° de code 90 065 493			
UPA 100C - 2 / 6-13 (DN100) UPA 100C - 3 / 6-9 (DN100) UPA 100C - 4 / 4-7 (DN100) UPA 100C - 7 / 3-4 (DN100)	Ø 115 (130) x 400 Moteur DN100 jusqu'à 0,55kW (1~) ou jusqu'à 0,55kW (3~). Poids 1,5 kg	KM11.11.04.1 N° de code 90 066 478	Ø 115 x 117 Poids 0,3 kg KS11 N° de code 90 065 494	(jeu = 2 chevalets) Poids 0,6 kg KA11.11.1 N° de code 90 066 483	
UPA 100C - 2 / 17-35 (DN100) UPA 100C - 3 / 12-25 (DN100) UPA 100C - 4 / 9-19 (DN100) UPA 100C - 7 / 6-13 (DN100) UPA 100C - 12 / 3-5 (DN100)	Ø 115 (130) x 500 Moteur DN100 jusqu'à 1,5kW (1~) ou jusqu'à 1,5kW (3~). Poids 1,8 kg	KM11.11.04.2 N° de code 90 066 479			
UPA 100C - 2 / 40-72 (DN100) UPA 100C - 3 / 30-51 (DN100) UPA 100C - 4 / 24-39 (DN100) UPA 100C - 7 / 16-26 (DN100) UPA 100C - 12 / 8-10 (DN100)	Ø 115 (130) x 620 Moteur DN100 jusqu'à 2,2kW (1~) ou jusqu'à 3,0kW (3~). Poids 2,0 kg	KM11.11.04.3 N° de code 90 066 480			
UPA 100C - 3 / 57-68 (DN100) UPA 100C - 4 / 45-54 (DN100) UPA 100C - 7 / 29-34 (DN100) UPA 100C - 12 / 13-14 (DN100)	Ø 115 (130) x 800 Moteur DN100 jusqu'à 4,0kW (3~). Poids 2,5 kg	KM11.11.04.4 N° de code 90 066 481			
UPA 100C - 4 / 60-72 (DN100) UPA 100C - 7 / 39-64 (DN100) UPA 100C - 12 / 17-27 (DN100)	Ø 115 (130) x 1000 Moteur DN100 jusqu'à 7,5kW (3~). Poids 3,0 kg	KM11.11.04.5 N° de code 90 066 482	Ø 160 x 158 Poids 0,5 kg KS16 N° de code 90 066 484	(jeu = 2 chevalets) Poids 1,4 kg KA11.11.2 N° de code 90 066 484	
UPA 150S - 12 / 2-4 (DN100) UPA 150S - 20 / 2 (DN100) UPA 150S - 34 / 1-2 (DN100) UPA 150S - 48 / 1 (DN100)	Ø 160 (180) x 500 Moteur DN100 jusqu'à 2,2kW (3~). Poids 2,7 kg	KM15.16.04.1			
UPA 150S - 12 / 5-7 (DN100) UPA 150S - 20 / 3-4 (DN100) UPA 150S - 34 / 3 (DN100) UPA 150S - 48 / 2 (DN100)	Ø 160 (180) x 800 Moteur DN100 jusqu'à 3,9kW (3~). Poids 3,9 kg	KM15.16.04.2			
UPA 150S - 12 / 8-10 (DN100) UPA 150S - 20 / 5-7 (DN100) UPA 150S - 34 / 4-5 (DN100) UPA 150S - 48 / 3 (DN100)	Ø 160 (180) x 1000 Moteur DN100 jusqu'à 5,5kW (3~). Poids 4,8 kg	KM15.16.04.3			
UPA 150S - 12 / 11-20 (DN150) UPA 150S - 20 / 8-14 (DN150)	Ø 160 (180) x 800 Moteur DN150 jusqu'à 11kW (3~). Poids 4,1 kg	KM15.16.06.1	Ø 160 x 158 Poids 0,5 kg KS16 N° de code 90 066 484	(jeu = 2 chevalets) Poids 2,1 kg KA15.16.2	
UPA 150S - 12 / 23-28 (DN150) UPA 150S - 20 / 15-28 (DN150)	Ø 160 (180) x 1000 Moteur DN150 jusqu'à 22kW (3~). Poids 5,3 kg	KM15.16.06.2			

Pour groupe immergé	Description		Chemise de refroidissement	Crépine	Chevalets			
		Dimensions (Ø x longueur) et type de moteur (kW)	KSB type	KSB type	KSB type			
UPA 150S - 65 / 1	(DN100)	Ø 180 (200) x 500 Moteur DN100 jusqu'à 2,2kW (3~). Poids 3,7 kg	KM15.18.04.1	Ø 180 x 192 Poids 0,6 kg KS18	(jeu = 2 chevalets) Poids 2,4 kg KA15.18.2			
UPA 150S - 65 / 2	(DN100)	Ø 180 (200) x 1000 Moteur DN100 jusqu'à 5,5kW (3~). Poids 6,0 kg	KM15.18.04.2					
UPA 150S - 12 / 11-14 UPA 150S - 20 / 8-9 UPA 150S - 34 / 6-7	(UMA 150D) (UMA 150D) (UMA 150D)	Ø 180 (200) x 800 Moteur UMA150D jusqu'à 7,5kW (3~). Poids 5,4 kg	KM15.18.07.1					
UPA 150S - 34 / 6-10 UPA 150S - 48 / 4-6	(DN150) (DN150)	Ø 180 (200) x 800 Moteur DN150 jusqu'à 11kW (3~). Poids 5,5 kg	KM15.18.06.1					
UPA 150S - 12 / 15-28 UPA 150S - 20 / 10-23 UPA 150S - 34 / 8-17	(UMA 150D) (UMA 150D) (UMA 150D)	Ø 180 (200) x 1000 Moteur UMA150D jusqu'à 18,5kW (3~). Poids 7,4 kg	KM15.18.07.2			(jeu = 3 chevalets) Poids 3,6 kg KA15.18.3		
UPA 150S - 34 / 11-21 UPA 150S - 48 / 7-12	(DN150) (DN150)	Ø 180 (200) x 1000 Moteur DN150 jusqu'à 22kW (3~). Poids 7,6 kg	KM15.18.06.2					
UPA 150S - 20 / 28 UPA 150S - 34 / 19-21	(UMA 150D) (UMA 150D)	Ø 180 (200) x 1250 Moteur UMA150D jusqu'à 22kW (3~). Poids 8,6 kg	KM15.18.07.3					
UPA 150S - 48 / 4 UPA 150S - 65 / 3	(UMA 150D) (UMA 150D)	Ø 200 (220) x 800 Moteur UMA150D jusqu'à 7,5kW. Poids 6,4 kg	KM15.20.07.1	Ø 200 x 192 Poids 0,8 kg KS20	(jeu = 2 chevalets) Poids 2,7 kg KA15.20.2			
UPA 150S - 65 / 3-5	(DN150)	Ø 200 (220) x 800 Moteur DN150 jusqu'à 11kW. Poids 6,4 kg	KM15.20.06.1					
UPA 150S - 48 / 5-10 UPA 150S - 65 / 4-9	(UMA 150D) (UMA 150D)	Ø 200 (220) x 1000 Moteur UMA150D jusqu'à 18,5kW. Poids 7,4 kg	KM15.20.07.2					
UPA 150S - 65 / 6-11	(DN150)	Ø 200 (220) x 1000 Moteur DN150 jusqu'à 22kW. Poids 7,4 kg	KM15.20.06.2					
UPA 150S - 48 / 11-13 UPA 150S - 65 / 10-13	(UMA 150D) (UMA 150D)	Ø 200 (220) x 1250 Moteur UMA150D jusqu'à 26kW. Poids 10,2 kg	KM15.20.07.3			(jeu = 3 chevalets) Poids 4,0 kg KA15.20.3		
UPA 150S - 48 / 15-17 UPA 150S - 65 / 14-18	(UMA 150D) (UMA 150D)	Ø 200 (220) x 1400 Moteur UMA150D jusqu'à 37kW. Poids 11,0 kg	KM15.20.07.4					
UPA 200 - 11 / 1e-3 UPA 200 - 14 / 1e-2	(UMA 150D) (UMA 150D)	Ø 210 (230) x 900 Moteur UMA150D jusqu'à 9kW. Poids 7,0 kg	KM20.21.07.1				Ø 210 x 192 Poids 0,8 kg KS21	(jeu = 2 chevalets) Poids 2,6 kg KA20.21.2
UPA 200 - 11 / 4c-5b UPA 200 - 14 / 3d-3	(UMA 150D) (UMA 150D)	Ø 210 (230) x 1000 Moteur UMA150D jusqu'à 13kW. Poids 7,6 kg	KM20.21.07.2					
UPA 200 - 11 / 5-7 UPA 200 - 14 / 4c-6c	(UMA 150D) (UMA 150D)	Ø 210 (230) x 1250 Moteur UMA150D jusqu'à 22kW. Poids 9,0 kg	KM20.21.07.3					
UPA 200 - 11 / 8-13 UPA 200 - 14 / 6-9	(UMA 150D) (UMA 150D)	Ø 210 (230) x 1500 Moteur UMA150D jusqu'à 37kW. Poids 12,0 kg	KM20.21.07.4	(jeu = 3 chevalets) Poids 3,9 kg KA20.21.3				
UPA 200B - 80 / 1g-1 UPA 200B - 130 / 1g-1	(UMA 150D) (UMA 150D)	Ø 256 (270) x 900 Moteur UMA150D jusqu'à 9kW. Poids 10,0 kg	KM20.25.07.1		Ø 256 x 325 Poids 1,5 kg KS25	(jeu = 2 chevalets) Poids 4,8 kg KA20.25.2		
UPA 200B - 80 / 2g-2f UPA 200B - 130 / 2g-2e	(UMA 150D) (UMA 150D)	Ø 256 (270) x 1000 Moteur UMA150D jusqu'à 13kW. Poids 10,8 kg	KM20.25.07.2					
UPA 200B - 80 / 2d-3 UPA 200B - 130 / 2d-3c	(UMA 150D) (UMA 150D)	Ø 256 (270) x 1250 Moteur UMA150D jusqu'à 22kW. Poids 12,4 kg	KM20.25.07.3					
UPA 200B - 80 / 4e-5 UPA 200B - 130 / 3b-5b	(UMA 150D) (UMA 150D)	Ø 256 (270) x 1500 Moteur UMA150D jusqu'à 37kW. Poids 16,9 kg	KM20.25.07.4	(jeu = 3 chevalets) Poids 7,2 kg KA20.25.3				
UPA 200B - 11 / 14-5 UPA 200B - 14 / 10-13 UPA 200B - 80 / 6c-8c	(UMA 200D) (UMA 200D) (UMA 200D)	Ø 256 (270) x 1500 Moteur UMA 200D jusqu'à 55kW. Poids 15,5 kg	KM20.25.08.1					
UPA 200B - 80 / 8-10	(UMA 200D)	Ø 256 (270) x 1750 Moteur UMA 200D jusqu'à 75kW. Poids 17,2 kg	KM20.25.08.2					
UPA 200B - 80 / 11-12	(UMA 200D)	Ø 256 (270) x 1900 Moteur UMA 200D jusqu'à 90kW. Poids 18,2 kg	KM20.25.08.3					

Pour groupe immergé	Description	Chemise de refroidissement	Crépine	Chevalets
		KSB type	KSB type	KSB type
Dimensions (Ø x longueur) et type de moteur (kW)				
UPA 200B - 130 / 5-7b (UMA 200D)	Ø 285 (300) x 1500 Moteur UMA 200D jusqu'à 55kW. Poids 19,2 kg	KM20.28.08.1	Ø 285 x 385 Poids 1,9 kg KS28	(jeu = 3 chevalets) Poids 7,9 kg KA20.28.3
UPA 200B - 130 / 7-9 (UMA 200D)	Ø 285 (300) x 1800 Moteur UMA 200D jusqu'à 75kW. Poids 21,5 kg	KM20.28.08.2		
UPA 200B - 130 / 10-11 (UMA 200D)	Ø 285 (300) x 2000 Moteur UMA 200D jusqu'à 90kW. Poids 22,9 kg	KM20.28.08.3		
UPA 250C - 120 / 1l (UMA 150D)	Ø 285 (300) x 1000 Moteur UMA 150D jusqu'à 9kW. Poids 12,6 kg	KM25.28.07.1	Ø 285 x 385 Poids 1,9 kg KS28	(jeu = 2 chevalets) Poids 5,4 kg KA25.28.2
UPA 250C - 120 / 1k-2l UPA 250C - 150 / 1l-1 (UMA 150D)	Ø 285 (300) x 1250 Moteur UMA 150D jusqu'à 22kW. Poids 14,4 kg	KM25.28.07.2		
UPA 250C - 120 / 2k-2d UPA 250C - 150 / 2k-2h (UMA 150D)	Ø 285 (300) x 1500 Moteur UMA 150D jusqu'à 30kW. Poids 20,2 kg	KM25.28.07.3	Ø 285 x 385 Poids 1,9 kg KS28	(jeu = 3 chevalets) Poids 8,0 kg KA25.28.3
UPA 250C - 120 / 2-3f UPA 250C - 150 / 2f-2c (UMA 150D)	Ø 285 (300) x 1800 Moteur UMA 150D jusqu'à 37kW. Poids 22,4 kg	KM25.28.07.4		
UPA 250C - 120 / 3e-3c (UMA 200D)	Ø 285 (300) x 1500 Moteur UMA 200D jusqu'à 55kW. Poids 18,6 kg	KM25.28.08.1		
UPA 250C - 120 / 3-5c (UMA 200D)	Ø 285 (300) x 1800 Moteur UMA 200D jusqu'à 75kW. Poids 20,9 kg	KM25.28.08.2		
UPA 250C - 120 / 5-6c (UMA 200D)	Ø 285 (300) x 2000 Moteur UMA 200D jusqu'à 90kW. Poids 22,4 kg	KM25.28.08.3		
UPA 250C - 250 / 1m-1f (UMA 150D) (UMA 150D)	Ø 330 (350) x 1250 Moteur UMA 150D jusqu'à 22kW. Poids 17,9 kg	KM25.33.07.1		
UPA 250C - 250 / 1 (UMA 150D) (UMA 150D)	Ø 330 (350) x 1500 Moteur UMA 150D jusqu'à 26kW. Poids 24,8 kg	KM25.33.07.2		
UPA 250C - 250 / 2m-2g (UMA 150D)	Ø 330 (350) x 1800 Moteur UMA 150D jusqu'à 37kW. Poids 27,4 kg	KM25.33.07.3		
UPA 250C - 150 / 2-3h UPA 250C - 250 / 2d (UMA 200D)	Ø 330 (350) x 1500 Moteur UMA 200D jusqu'à 45kW. Poids 23,9 kg	KM25.33.08.1		
UPA 250C - 150 / 3g-3 UPA 250C - 250 / 2-3f (UMA 200D)	Ø 330 (350) x 1800 Moteur UMA 200D jusqu'à 65kW. Poids 26,5 kg	KM25.33.08.2		
UPA 250C - 150 / 4e-4 UPA 250C - 250 / 3d-4e (UMA 200D)	Ø 330 (350) x 2000 Moteur UMA 200D jusqu'à 90kW. Poids 28,2 kg	KM25.33.08.3		
UPA 250C - 120 / 6 UPA 250C - 150 / 5c-5 (UMA 250D)	Ø 330 (350) x 1800 Moteur UMA 250D jusqu'à 110kW. Poids 26,0 kg	KM25.33.10.1		
UPA 250C - 120 / 7-8 UPA 250C - 150 / 6c-6 (UMA 250D)	Ø 330 (350) x 2000 Moteur UMA 250D jusqu'à 132kW. Poids 27,0 kg	KM25.33.10.2		
UPA 250C - 120 / 9-12b UPA 250C - 150 / 7b-9 (UMA 250D)	Ø 330 (350) x 2250 Moteur UMA 250D jusqu'à 190kW. Poids 29,0 kg	KM25.33.10.3		
UPA 250C - 250 / 4c-5e (UMA 250D)	Ø 380 (400) x 1800 Moteur UMA 250D jusqu'à 110kW. Poids 48,0 kg	KM25.38.10.1	Ø 380 x 385 Poids 2,4 kg KS38	(jeu = 3 chevalets) Poids 9,9 kg KA25.38.3
UPA 250C - 250 / 5c-6d (UMA 250D)	Ø 380 (400) x 2000 Moteur UMA 250D jusqu'à 132kW. Poids 51,0 kg	KM25.38.10.2		
UPA 250C - 250 / 6-8 (UMA 250D)	Ø 380 (400) x 2250 Moteur UMA 250D jusqu'à 190kW. Poids 54,0 kg	KM25.38.10.3	Ø 380 x 385 Poids 2,4 kg KS38	(jeu = 3 chevalets) Poids 9,9 kg KA25.38.3
UPA 300 - 65 / 1n-2m (UMA 200D)	Ø 380 (400) x 1500 Moteur UMA 200D jusqu'à 45kW. Poids 47,0 kg	KM30.38.08.1		
UPA 300 - 65 / 2l-3k (UMA 200D)	Ø 380 (400) x 1800 Moteur UMA 200D jusqu'à 75kW. Poids 51,0 kg	KM30.38.08.2	Ø 380 x 385 Poids 2,4 kg KS38	(jeu = 3 chevalets) Poids 9,9 kg KA30.38.3

Pour groupe immergé	Description	Chemise de refroidissement	Crépine	Chevalets		
Pour groupe immergé	Dimensions (Ø x longueur) et type de moteur (kW)	KSB type	KSB type	KSB type		
UPA 300 - 65 / 3h-3e (UMA 200D)	Ø 380 (400) x 2000 Moteur UMA 200D jusqu'à 90kW. Poids 54,0 kg	KM30.38.08.3	Ø 380 x 385 Poids 2,4 kg KS38	(jeu = 3 chevalets) Poids 9,9 kg KA30.38.3		
UPA 300 - 65 / 3d-4g (UMA 250D)	Ø 380 (400) x 1800 Moteur UMA 250D jusqu'à 110kW. Poids 48,0 kg	KM30.38.10.1				
UPA 300 - 65 / 4e-5d (UMA 250D)	Ø 380 (400) x 2000 Moteur UMA 250D jusqu'à 160kW. Poids 51,0 kg	KM30.38.10.2				
UPA 300 - 65 / 5b-5 (UMA 250D)	Ø 380 (400) x 2250 Moteur UMA 250D jusqu'à 190kW. Poids 55,0 kg	KM30.38.10.3				
UPA 300 - 94 / 1n-1k (UMA 200D)	Ø 420 (440) x 1500 Moteur UMA 200D jusqu'à 37kW. Poids 54,0 kg	KM30.42.08.1	Ø 420 x 385 Poids 4,0 kg KS42	(jeu = 3 chevalets) Poids 14,5 kg KA30.42.3		
UPA 300 - 94 / 1g-2k (UMA 200D)	Ø 420 (440) x 1800 Moteur UMA 200D jusqu'à 57kW. Poids 60 kg	KM30.42.08.2				
UPA 300 - 94 / 2h-2e (UMA 200D)	Ø 420 (440) x 2000 Moteur UMA 200D jusqu'à 90kW. Poids 62 kg	KM30.42.08.3				
UPA 300 - 94 / 2c-2 (UMA 250D)	Ø 420 (440) x 1800 Moteur UMA 250D jusqu'à 110kW. Poids 56 kg	KM30.42.10.1				
UPA 300 - 94 / 3h-3 (UMA 250D)	Ø 420 (440) x 2000 Moteur UMA 250D jusqu'à 160kW. Poids 60 kg	KM30.42.10.2				
UPA 300 - 94 / 4f-4d (UMA 250D)	Ø 420 (440) x 2250 Moteur UMA 250D jusqu'à 110kW. Poids 64 kg	KM30.42.10.3				
UPA 350 - 128 / 1l (UMA 200D)	Ø 450 (470) x 1500 Moteur UMA 200D jusqu'à 45kW. Poids 60 kg	KM35.45.08.1			Ø 450 x 385 Poids 5,0 kg KS45	(jeu = 3 chevalets) Poids 16,0 kg KA35.45.3
UPA 350 - 128 / 1k-1f (UMA 200D)	Ø 450 (470) x 1800 Moteur UMA 200D jusqu'à 65kW. Poids 64 kg	KM35.45.08.2				
UPA 350 - 128 / 1d-1b (UMA 200D)	Ø 450 (470) x 2000 Moteur UMA 200D jusqu'à 90kW. Poids 68 kg	KM35.45.08.3				
UPA 350 - 128 / 1-2h (UMA 250D)	Ø 450 (470) x 1800 Moteur UMA 250D jusqu'à 110kW. Poids 62 kg	KM35.45.10.1				
UPA 350 - 128 / 2g-2e (UMA 250D)	Ø 450 (470) x 2000 Moteur UMA 250D jusqu'à 110kW. Poids 65 kg	KM35.45.10.2				
UPA 350 - 128 / 2c-2 (UMA 250D)	Ø 450 (470) x 2250 Moteur UMA 250D jusqu'à 190kW. Poids 70 kg	KM35.45.10.3				
UPA 350 - 180 / 1m-1h (UMA 200D)	Ø 480 (500) x 1800 Moteur UMA 200D jusqu'à 65kW. Poids 70 kg	KM35.48.08.1	Ø 480 x 385 Poids 6,0 kg KS48	(jeu = 3 chevalets) Poids 16,0 kg KA35.48.3		
UPA 350 - 180 / 1e-1c (UMA 200D)	Ø 480 (500) x 2000 Moteur UMA 200D jusqu'à 90kW. Poids 74 kg	KM35.48.08.2				
UPA 350 - 180 / 1 (UMA 250D)	Ø 480 (500) x 1800 Moteur UMA 250D jusqu'à 110kW. Poids 68 kg	KM35.48.10.1				
UPA 350 - 180 / 2k-2g (UMA 250D)	Ø 480 (500) x 2000 Moteur UMA 250D jusqu'à 132kW. Poids 72 kg	KM35.48.10.2				
UPA 350 - 180 / 2f-2b (UMA 250D)	Ø 480 (500) x 2250 Moteur UMA 250D jusqu'à 190kW. Poids 78 kg	KM35.48.10.3				