

Pompes LS

Généralités



Pompes centrifuges, monocellulaires, horizontales, monoblocs

Applications

- Industrie
 - refroidissement
 - transfert
 - circuit incendie
 - services généraux
- Agriculture
 - arrosage
 - irrigation
- Bâtiment
 - surpression sanitaire/incendie
 - refroidissement
- Loisirs
 - terrains de sport
 - espaces verts

Conditions d'utilisation

- Brides de raccordement hydraulique et pattes de fixation conformes aux normes NFE 44-111 et EN 733 (DIN 24-255).
- Pour liquides clairs ou très légèrement chargés (teneur maximum de particules solides en suspension 50 g/m³).
- Température du liquide véhiculé comprise entre - 10 °C et 110 °C.
- Température ambiante maximum : 40 °C
- Pression de service maximum : 16 bars
- Pression maximum à l'aspiration : 10 bars
- Alimentation électrique du moteur :
 - triphasé 230/400 V ± 10% - 50 Hz jusqu'à 2,2 kW inclus
 - triphasé Δ 400 V ± 10% - 50 Hz au-delà.

INDUSTRIE

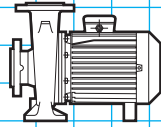
C

Descriptif des pompes LS

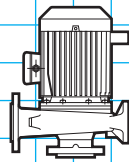
Désignations	Matières	Commentaires
Moteur	Asynchrone 3 000 min ⁻¹ ou 1 500 min ⁻¹	- Triphasé 230/400 V ± 10 % - 50 Hz jusqu'à 2,2 kW inclus - Triphasé Δ 400 V ± 10 % - 50 Hz au-delà - IP 55 - Classe F - Service S1
Corps de pompe	Fonte FGL 250	
Roue	Fonte FGL 250	
Fond	Fonte FGL 250	
Arbre	Acier inoxydable X33 Cr 13	
Garniture mécanique	Graphite/céramique Joint éthylène propylène	
Joint toriques	Ethylène propylène	

Pompes LS

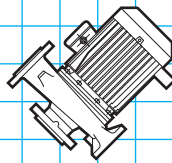
Positions de montage



Position standard



Position verticale



Position inclinée

Pompes LS

Possibilités d'adaptation

Les pompes LS peuvent être associées :

- au démarreur électronique DIGISTART
- aux variateurs de vitesse DIGIDRIVE SK et PROXIDRIVE
- au moteur asynchrone triphasé à vitesse variable VARMECA

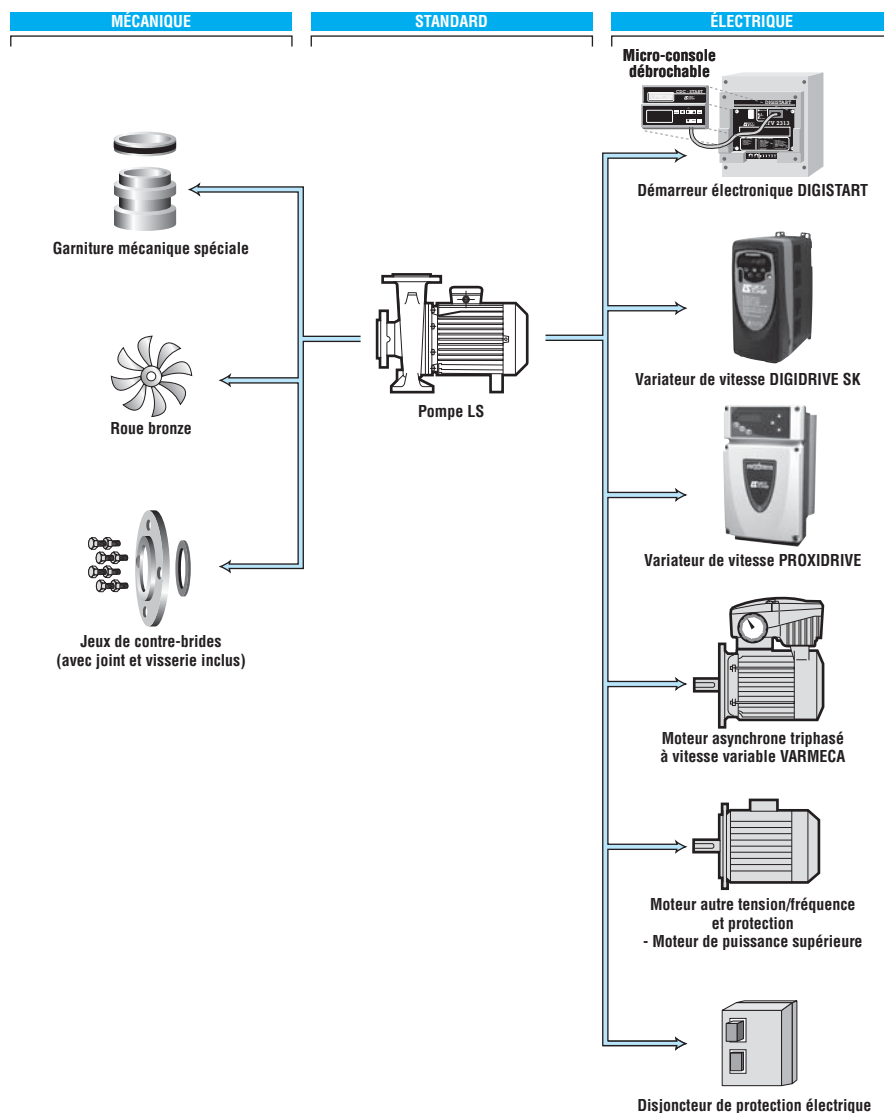
Les options :

- moteur avec autre tension ou/et vitesse
- roue bronze
- garniture mécanique spéciale
- jeu de contre-brides avec joint et visserie inclus

Contre-brides	
Type de la pompe	Code
LS 50 - 32	T 000 AM 31
LS 65 - 40	T 000 AM 32
LS 65 - 50	T 000 AM 33
LS 80 - 65	T 000 AM 34
LS 100 - 80	T 000 AM 35
LS 125 - 100	T 000 AM 36
LS 150 - 125	T 000 AM 37

En complément à cette gamme monobloc, LEROY-SOMER propose une gamme d'électropompes normalisées sur châssis permettant :

- d'obtenir des caractéristiques supérieures (débit-pression)
- de réaliser des exécutions spéciales (hy-



INDUSTRIE



Désignation / Codification

LS	50	32	200	L	13	2
Désignation de la série	Diamètre de la bride d'aspiration en mm	Diamètre de la bride de refoulement en mm	Diamètre nominal de la roue en mm	Indice hydraulique	Puissance nominale moteur en kW	Polarité (vitesse moteur)

Exemple de codification :

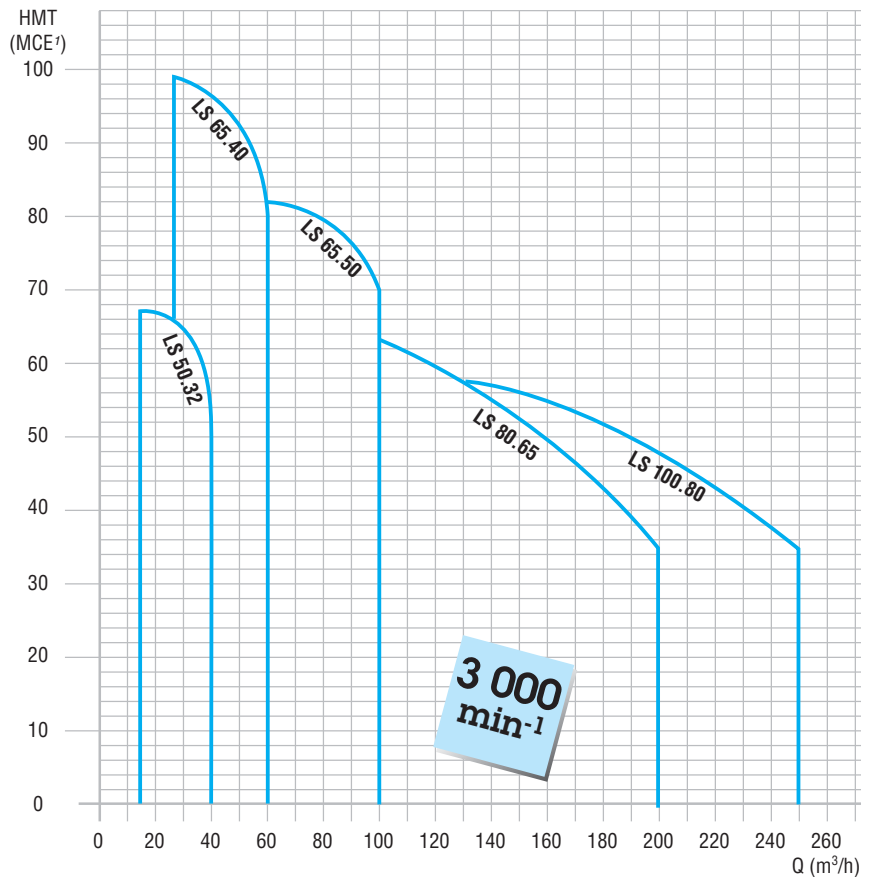
Désignation Code
LS 50-32 200 L/13-2 T 083 PC 07

Tous les produits de ce catalogue sont codifiés.

Le tableau de codification est intégré à la liste de prix avec le rappel des désignations. Chaque produit est classé par ordre de caractéristiques hydrauliques.

Pompes LS

Sélection



3 000
min⁻¹

Débit nominal : 12 à 27 m³/h

Type	Code produit	Débit en m ³ /h											kW		
			6	9	12	15	18	21	24	27	33	39	Utile	Intensité en A	
		HMT en MCE ¹											Tri 230 V	Tri 400 V	
LS 50 - 32 - 125 / 1,2 - 2	T 083 PC 01		22	21,4	20	17,5	14,5	11,2	-	-	-	-	1,2	4,3	2,5
LS 50 - 32 - 160 / 2,2 - 2	T 083 PC 02	27	26	24,5	22,2	18	11	-	-	-	-	2,2	8,7	5	
LS 50 - 32 - 160 / 3 - 2	T 083 PC 03	34	33,5	32,5	31	27	23	-	-	-	-	3	-	6,3	
LS 50 - 32 - 200 / 4,6 - 2	T 083 PC 04	48,4	47,9	46	41	33	24	-	-	-	-	4,6	-	9,3	
LS 50 - 32 - 200 / 6,5 - 2	T 083 PC 05	59,2	58,4	57,5	54	47	38	27	-	-	-	6,5	-	12,5	
LS 50 - 32 - 200 L / 8,5 - 2	T 083 PC 06	-	-	-	57,6	56,6	56	55,1	53	48,5	-	8,5	-	15,8	
LS 50 - 32 - 200 L / 13 - 2	T 083 PC 07	-	-	-	67	66,6	66,1	65,8	64,5	61,5	52,5	13	-	24	

1. Hauteur manométrique totale (HMT) en mètres de colonne d'eau (MCE).

3 000
min⁻¹

Débit nominal : 25 à 51 m³/h

Type	Code produit	Débit en m ³ /h														kW		
			15	18	21	24	27	30	33	36	39	45	51	55	60	Utile	Intensité en A	
		HMT en MCE ¹														Tri 230 V	Tri 400 V	
LS 65 - 40 - 125 / 2,2 - 2	T 084 PC 01		20	19,5	19,2	19	18	17	15,8	14,5	13	-	-	-	-	2,2	8,7	5
LS 65 - 40 - 125 / 3 - 2	T 084 PC 02	22,3	21,6	21	20,5	20	18,3	16,8	15,2	12,6	8,8	-	-	-	3	-	6,3	
LS 65 - 40 - 160 / 4,6 - 2	T 084 PC 03	35,2	34,5	33,9	33	31,8	30	28	26	22	-	-	-	4,6	-	9,3		
LS 65 - 40 - 200L / 8,5 - 2	T 084 PC 04	-	-	-	46,5	46,5	46,2	46	45	44,5	42	39	36	-	8,5	-	15,8	
LS 65 - 40 - 200L / 13 - 2	T 084 PC 05	-	-	-	56	56	56	55,8	55,5	55	53	50	47	43	13	-	24	
LS 65 - 40 - 250 / 13 - 2	T 084 PC 06	73	71	70,5	67	63	59,5	47	45	-	-	-	-	13	-	24		
LS 65 - 40 - 250 / 16 - 2	T 084 PC 07	90	88,5	87,5	85	82	77	72	65	58	-	-	-	16	-	30,1		
LS 65 - 40 - 250L / 18,5 - 2	T 084 PC 08	-	-	-	-	-	77	76,3	75,5	75	72	-	-	18,5	-	35		
LS 65 - 40 - 250L / 22 - 2	T 084 PC 15	-	-	-	-	88	87,5	87	86,5	86	84	80	75	70	22	-	43,5	
LS 65 - 40 - 250L / 30 - 2	T 084 PC 09	-	-	-	-	99	98	97,5	97	96	95	91	87	80	30	-	55,5	

1. Hauteur manométrique totale (HMT) en mètres de colonne d'eau (MCE).

Pompes LS

Sélection

3 000
min⁻¹

Débit nominal : 45 à 70 m³/h

Type	Code produit	Débit en m ³ /h	Débit													kW Utile	Intensité en A		
			24	30	36	39	42	45	48	51	55	60	70	80	90		100	Tri 230 V	Tri 400 V
LS 65 - 50 - 125 / 3 - 2	T 085 PC 01	HMT en MCE ¹	21,2	20,5	19,5	19	18,5	18	17,2	16,8	15,5	-	-	-	-	-	3	-	6,3
LS 65 - 50 - 125 / 4,6 - 2	T 085 PC 02		25	24,5	23,8	23,5	23	22,7	22	21,8	20,8	19,5	16	-	-	-	4,6	-	9,3
LS 65 - 50 - 160 / 4,6 - 2	T 085 PC 03		30	29,5	28,5	27,8	27	26,2	25,2	24,2	22,5	-	-	-	-	-	4,6	-	9,3
LS 65 - 50 - 160 / 6,5 - 2	T 085 PC 04		39	38,4	37,9	37,6	37	36,5	35,7	35	34	32,5	-	-	-	-	6,5	-	12,5
LS 65 - 50 - 200L / 18,5 - 2	T 085 PC 05		-	-	-	-	-	63	62,5	62	61	60	56	50	38	-	18,5	-	35
LS 65 - 50 - 200L / 22 - 2	T 085 PC 06		-	-	-	-	-	-	-	72	71	70	66	61	54	40	22	-	43,5
LS 65 - 50 - 250L / 30 - 2	T 085 PC 07		-	-	-	-	-	-	-	85	84	83	81	80	76	70	30	-	55,5

1. Hauteur manométrique totale (HMT) en mètres de colonne d'eau (MCE).

3 000
min⁻¹

Débit nominal : 70 à 140 m³/h

Type	Code produit	Débit en m ³ /h	Débit																kW Utile	Intensité A	
			45	48	51	55	60	70	80	90	100	120	140	160	180	200	Tri 230 V	Tri 400 V			
LS 80 - 65 - 125 / 3 - 2	T 086 PC 01	HMT en MCE ¹	13	12,8	12,5	12,2	11,7	10,8	9,8	-	-	-	-	-	-	-	3	-	6,3		
LS 80 - 65 - 125 / 4,6 - 2	T 086 PC 02		-	-	17,5	17	16,8	16	14,7	13,2	12	-	-	-	-	-	4,6	-	9,3		
LS 80 - 65 - 125 / 6,5 - 2	T 086 PC 03		-	-	23,7	23,5	23,2	22,5	21,5	20	18,8	15,7	-	-	-	-	6,5	-	12,5		
LS 80 - 65 - 160 / 13 - 2	T 086 PC 04		-	-	38	37,7	37,5	36,5	35,5	34	32	28	22	-	-	-	13	-	24		
LS 80 - 65 - 160 / 16 - 2	T 086 PC 05		-	-	41	40,7	40,5	40	39,5	38	37	34	29,5	22,5	-	-	16	-	30,1		
LS 80 - 65 - 200L / 22 - 2	T 086 PC 06		-	-	-	-	-	-	51	50	49	45	40	33	-	-	22	-	43,5		
LS 80 - 65 - 200L / 30 - 2	T 086 PC 15		-	-	-	-	-	-	-	57	55	53	47	41	32	-	30	-	55,5		
LS 80 - 65 - 200L / 37 - 2	T 086 PC 07	-	-	-	-	-	-	-	-	63	60	55,5	50	43	35	37	-	67			

1. Hauteur manométrique totale (HMT) en mètres de colonne d'eau (MCE).

3 000
min⁻¹

Débit nominal : 140 à 180 m³/h

Type	Code produit	Débit en m ³ /h	Débit											kW Utile	Intensité en A			
			70	80	90	100	120	140	160	180	200	220	250		Tri 230 V	Tri 400 V		
LS 100 - 80 - 160 / 13 - 2	T 087 PC 01	HMT en MCE ¹	30	29,8	29,2	28,5	27,5	24,5	21,5	18	-	-	-	-	-	13	-	24
LS 100 - 80 - 160 / 16 - 2	T 087 PC 02		-	-	-	35,5	34	32	29	26	20	-	-	-	-	16	-	30,1
LS 100 - 80 - 200L / 22 - 2	T 087 PC 03		-	-	-	44	42	40	36	33	27	23	-	-	-	22	-	43,5
LS 100 - 80 - 200L / 30 - 2	T 087 PC 11		-	-	-	-	52	50	47	43	39,5	34	-	-	-	30	-	55,5
LS 100 - 80 - 200L / 37 - 2	T 087 PC 04		-	-	-	-	58,5	57	55	53	48	43	35	-	-	37	-	67

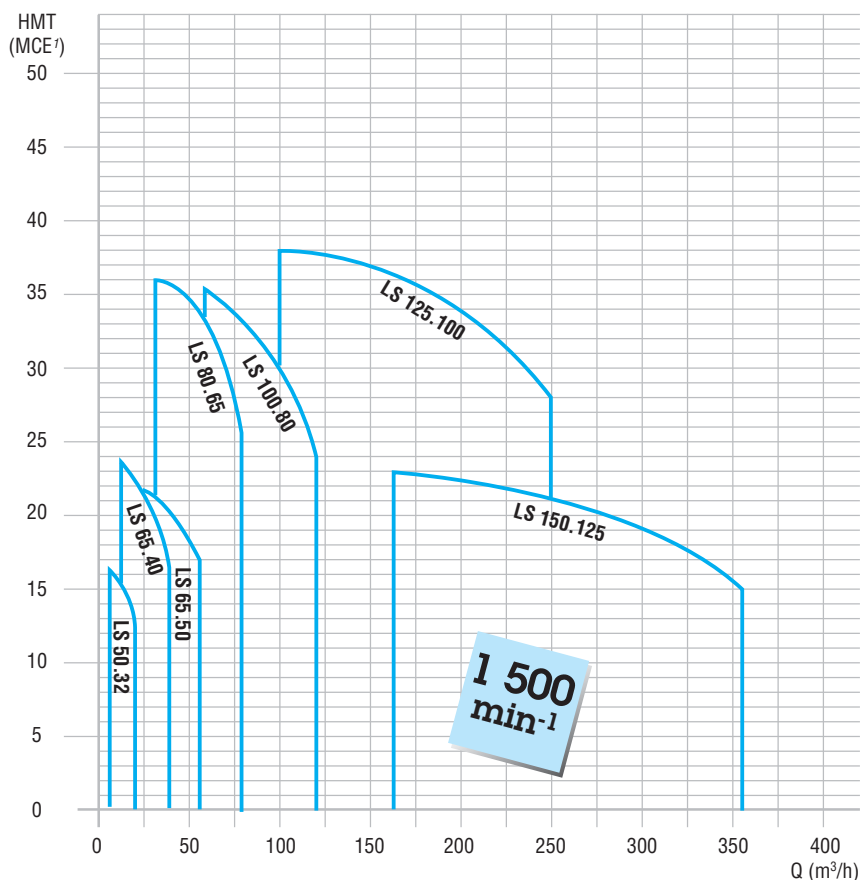
1. Hauteur manométrique totale (HMT) en mètres de colonne d'eau (MCE).

INDUSTRIE



Pompes LS

Sélection



1 500
min⁻¹

Débit nominal : 6 à 15 m³/h

Type	Code produit	Débit en m ³ /h	Débit nominal (m ³ /h)						kW Utile	Intensité en A		
			2	4	6	9	12	15		20	Tri 230 V	Tri 400 V
LS 50 - 32 - 125 / 0,55 - 4	T 083 PC 08	HMT en MCE ¹	4,6	4,5	3,9	2,1	-	-	-	0,55	2,8	1,6
LS 50 - 32 - 160 / 0,55 - 4	T 083 PC 09		8,5	8,4	8,1	7	4,7	-	-	0,55	2,8	1,6
LS 50 - 32 - 200 / 1,2 - 4	T 083 PC 10		14,8	14,5	13,8	11	5	-	-	1,2	4,8	2,8
LS 50 - 32 - 200L / 1,5 - 4	T 083 PC 11		-	-	16,3	16,1	15,7	14,9	12,2	1,5	6,2	3,6

1. Hauteur manométrique totale (HMT) en mètres de colonne d'eau (MCE).

1 500
min⁻¹

Débit nominal : 15 à 25 m³/h

Type	Code produit	Débit en m ³ /h	Débit nominal (m ³ /h)							kW Utile	Intensité en A		
			6	9	12	15	20	25	30		35	Tri 230V	Tri 400V
LS 65 - 40 - 125 / 0,55 - 4	T 084 PC 10	HMT en MCE ¹	5,7	5,6	5,3	4,8	3,8	-	-	-	0,55	2,8	1,6
LS 65 - 40 - 160 / 0,75 - 4	T 084 PC 11		8,7	8,5	8	7,3	5,6	-	-	-	0,75	3,3	1,9
LS 65 - 40 - 200L / 1,5 - 4	T 084 PC 12		-	-	14,1	13,9	13,2	11,7	10	-	1,5	6,2	3,6
LS 65 - 40 - 250 / 2,2 - 4	T 084 PC 13		22,3	22	21,5	19,5	14	-	-	-	2,2	8,8	5,1
LS 65 - 40 - 250L / 4 - 4	T 084 PC 14		-	-	23,7	23,4	23	22	20	16,5	4	-	9,1

1. Hauteur manométrique totale (HMT) en mètres de colonne d'eau (MCE).

Pompes LS

Sélection

INDUSTRIE

1 500
min⁻¹

Débit nominal : 25 à 40 m³/h

Type	Code produit	Débit en m ³ /h	Débit								kW Utile	Intensité en A		
			15	20	25	30	35	40	45	50		55	Tri 230 V	Tri 400 V
LS 65 - 50 - 125 / 0,75 - 4	T 085 PC 08	HMT en MCE ¹	5,9	5,6	5,3	4,6	3,8	-	-	-	-	0,75	3,3	1,9
LS 65 - 50 - 160 / 1,2 - 4	T 085 PC 09		9,3	8,8	8,3	7,7	6,7	-	-	-	-	1,2	4,8	2,8
LS 65 - 50 - 200L / 3,3 - 4	T 085 PC 10		-	18,2	18,1	17,8	16,7	15	13,5	11,5	-	3,3	-	7,6
LS 65 - 50 - 250L / 4 - 4	T 085 PC 11		-	-	21,2	20,9	20,3	19,7	19	18,2	16,9	4	-	9,1

1. Hauteur manométrique totale (HMT) en mètres de colonne d'eau (MCE).

1 500
min⁻¹

Débit nominal : 45 à 70 m³/h

Type	Code produit	Débit en m ³ /h	Débit													kW Utile	Intensité en A	
			25	30	35	40	45	50	55	60	65	70	80	90	100		Tri 230 V	Tri 400 V
LS 80 - 65 - 125 / 1,2 - 4	T 086 PC 08	HMT en MCE ¹	6	5,8	5,6	5,3	5	4,5	4,1	3,7	-	-	-	-	-	1,2	4,8	2,8
LS 80 - 65 - 160 / 1,5 - 4	T 086 PC 09		-	7,6	7,3	7	6,7	6,2	5,8	5,3	-	-	-	-	-	1,5	6,2	3,6
LS 80 - 65 - 160 / 2,2 - 4	T 086 PC 10		-	9,8	9,6	9,4	9,1	8,7	8,4	8	7,5	-	-	-	-	2,2	8,8	5,1
LS 80 - 65 - 200L / 3,3 - 4	T 086 PC 11		-	-	-	13,7	13,5	13,2	12,8	12,3	11,8	11,1	9,8	-	-	3,3	-	7,6
LS 80 - 65 - 200L / 4 - 4	T 086 PC 12		-	-	-	16	15,7	15,2	14,9	14,5	14	13,5	12,1	10,5	-	4	-	9,1
LS 80 - 65 - 250L / 8,2 - 4	T 086 PC 13		-	-	-	23,8	23,5	23,3	23	22,5	22	21,5	19,8	17,5	14,6	8,2	-	15,8
LS 80 - 65 - 315 / 15 - 4	T 086 PC 14		-	36	35,9	35,8	35,4	35	34	33	31,5	30	25,5	-	-	15	-	31

1. Hauteur manométrique totale (HMT) en mètres de colonne d'eau (MCE).

1 500
min⁻¹

Débit nominal : 60 À 120 m³/h

Type	Code produit	Débit en m ³ /h	Débit											kW Utile	Intensité en A	
			45	50	55	60	65	70	80	90	100	120	140		Tri 230 V	Tri 400 V
LS 100 - 80 - 160 / 1,5 - 4	T 087 PC 05	HMT en MCE ¹	7	6,8	6,7	6,4	6,1	5,7	5	-	-	-	-	1,5	6,2	3,6
LS 100 - 80 - 160 / 2,2 - 4	T 087 PC 06		9,2	9	8,7	8,6	8,3	8	7,2	6,3	5,3	-	-	2,2	8,8	5,1
LS 100 - 80 - 200L / 8,2 - 4	T 087 PC 07		-	-	-	17,2	17,1	17	16,7	15,9	15	13	-	8,2	-	15,8
LS 100 - 80 - 250L / 8,2 - 4	T 087 PC 08		-	-	-	20,6	20,4	20,1	19,7	19	18	15	-	8,2	-	15,8
LS 100 - 80 - 250L / 12 - 4	T 087 PC 09		-	-	-	25,6	25,5	25,3	25	24,6	23,8	22	19,5	12	-	24,2
LS 100 - 80 - 315 / 15 - 4	T 087 PC 10		-	-	-	35,5	35	34,5	33,5	32	30	24	-	15	-	31

1. Hauteur manométrique totale (HMT) en mètres de colonne d'eau (MCE).

1 500
min⁻¹

Débit nominal : 140 à 200 m³/h

Type	Code produit	Débit en m ³ /h	Débit								kW Utile	Intensité en A		
			80	90	100	120	140	160	180	200		250	Tri 230 V	Tri 400 V
LS 125 - 100 - 200L / 8,2 - 4	T 088 PC 05	HMT en MCE ¹	16	15,8	15,6	15,1	14,5	13,3	12	10,5	-	8,2	-	15,8
LS 125 - 100 - 250L / 12 - 4	T 088 PC 06		-	21,3	21,2	20,7	19,9	18,6	16,8	14,6	-	12	-	24,2
LS 125 - 100 - 315 / 22 - 4	T 088 PC 07		-	-	34,3	33	31	28,5	25	21	-	22	-	42,7
LS 125 - 100 - 315L / 30 - 4	T 088 PC 08		-	-	38	37,8	37,5	36,5	35,5	34	28	30	-	58

1. Hauteur manométrique totale (HMT) en mètres de colonne d'eau (MCE).

1 500
min⁻¹

Débit nominal : 250 m³/h

Type	Code produit	Débit en m ³ /h	Débit							kW Utile	Intensité en A		
			140	160	180	200	250	300	320		360	Tri 230 V	Tri 400 V
LS 150 - 125 - 250L / 15 - 4	T 089 PC 01	HMT en MCE ¹	18,5	18	17,8	17,3	15,5	13	12	-	15	-	31
LS 150 - 125 - 250L / 22 - 4	T 089 PC 02		-	23	22,8	22,5	21	19	17,7	15	22	-	42,7

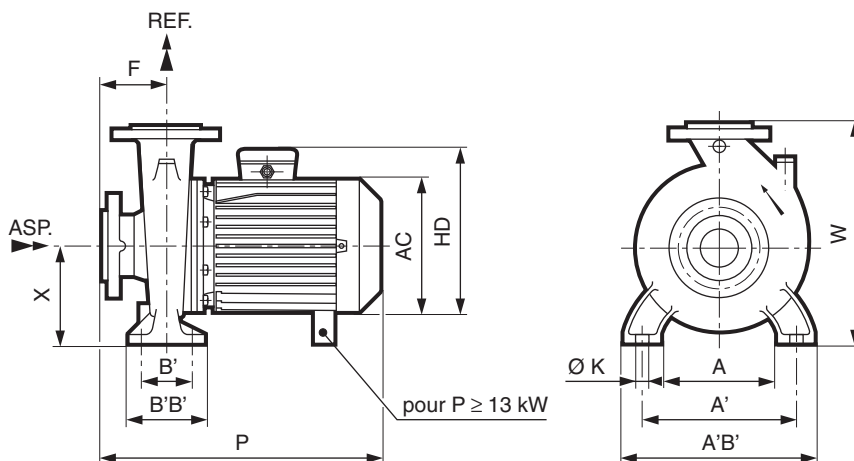
1. Hauteur manométrique totale (HMT) en mètres de colonne d'eau (MCE).

Pompes LS

Dimensions

Cotes d'encombrement des pompes LS - Moteur 3 000 min⁻¹

Dimensions en millimètres



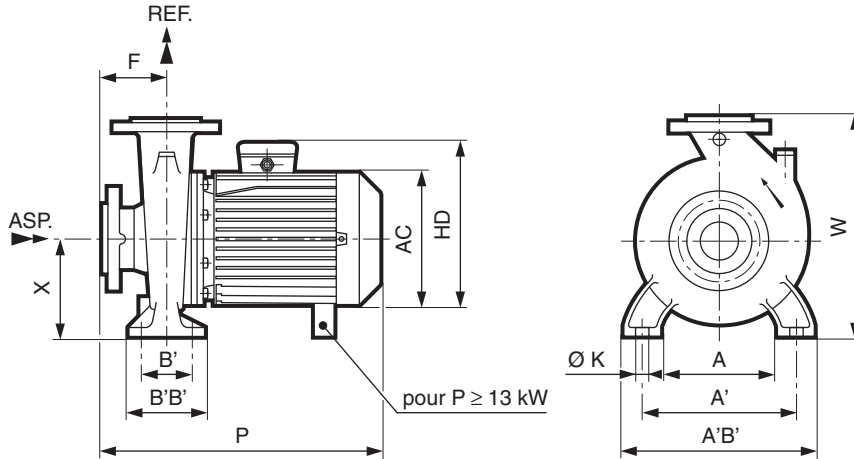
Type	Pompes												Orifices		Masse
	A	A'	A'B'	B'	B'B'	F	AC	HD	ØK	P	W	X	Aspiration	Refoulement	kg
LS 50 - 32 - 125 / 1.2 - 2	90	140	190	70	100	80	140	172	15	420	252	112	50	32	28
LS 50 - 32 - 160 / 2.2 - 2	140	190	240	70	100	80	180	223	15	466	292	132	50	32	46
LS 50 - 32 - 160 / 3 - 2	140	190	240	70	100	80	180	223	15	466	292	132	50	32	49
LS 50 - 32 - 200 / 4.6 - 2	140	190	240	70	100	80	198	237	15	511	340	160	50	32	57
LS 50 - 32 - 200 / 6.5 - 2	140	190	240	70	100	80	220	258	15	526	340	160	50	32	79
LS 50 - 32 - 200 L / 8.5 - 2	140	190	240	70	100	80	220	258	15	566	340	160	50	32	82
LS 50 - 32 - 200 L / 13 - 2	140	190	240	70	100	80	264	307	15	605	340	160	50	32	100
LS 65 - 40 - 125 / 2.2 - 2	110	160	210	70	100	80	180	223	15	466	252	112	65	40	44
LS 65 - 40 - 125 / 3 - 2	110	160	210	70	100	80	180	223	15	466	252	112	65	40	47
LS 65 - 40 - 160 / 4.6 - 2	140	190	240	70	100	80	198	237	15	511	292	132	65	40	55
LS 65 - 40 - 200 L / 8.5 - 2	165	212	265	70	100	100	220	258	15	586	340	160	65	40	83
LS 65 - 40 - 200 L / 13 - 2	165	212	265	70	100	100	264	307	15	625	340	160	65	40	101
LS 65 - 40 - 250 / 13 - 2	190	250	320	95	125	100	264	307	15	625	405	180	65	40	108
LS 65 - 40 - 250 / 16 - 2	190	250	320	95	125	100	264	307	15	649	405	180	65	40	119
LS 65 - 40 - 250 L / 18.5 - 2	190	250	320	95	125	100	296	367	15	785	405	180	65	40	142
LS 65 - 40 - 250 L / 22 - 2	190	250	320	95	125	100	344	378	15	818	405	180	65	40	148
LS 65 - 40 - 250 L / 30 - 2	190	250	320	95	125	100	344	378	15	818	405	180	65	40	161
LS 65 - 50 - 125 / 3 - 2	140	190	240	70	100	100	180	223	15	486	292	132	65	50	49
LS 65 - 50 - 125 / 4.6 - 2	140	190	240	70	100	100	198	237	15	531	292	132	65	50	54
LS 65 - 50 - 160 / 4.6 - 2	165	212	265	70	100	100	198	237	15	531	340	160	65	50	63
LS 65 - 50 - 160 / 6.5 - 2	165	212	265	70	100	100	220	258	15	546	340	160	65	50	75
LS 65 - 50 - 200 L / 18.5 - 2	165	212	265	70	100	100	296	367	15	785	340	160	65	50	131
LS 65 - 50 - 200 L / 22 - 2	165	212	265	70	100	100	344	378	15	818	360	160	65	50	133
LS 65 - 50 - 250 L / 30 - 2	190	250	320	95	125	100	344	378	15	818	405	180	65	50	160
LS 80 - 65 - 125 / 3 - 2	150	212	280	95	125	100	180	223	15	486	340	160	80	65	53
LS 80 - 65 - 125 / 4.6 - 2	150	212	280	95	125	100	198	237	15	531	340	160	80	65	58
LS 80 - 65 - 125 / 6.5 - 2	150	212	280	95	125	100	220	258	15	546	340	160	80	65	70
LS 80 - 65 - 160 / 13 - 2	150	212	280	95	125	100	264	307	15	625	360	160	80	65	103
LS 80 - 65 - 160 / 16 - 2	150	212	280	95	125	100	264	307	15	649	360	160	80	65	114
LS 80 - 65 - 200 L / 22 - 2	190	250	320	95	125	100	344	378	15	818	405	180	80	65	134
LS 80 - 65 - 200 L / 30 - 2	190	250	320	95	125	100	344	378	15	818	405	180	80	65	158
LS 80 - 65 - 200 L / 37 - 2	190	250	320	95	125	100	344	378	15	843	405	180	80	65	173
LS 100 - 80 - 160 / 13 - 2	190	250	320	95	125	125	264	307	15	650	405	180	100	80	106
LS 100 - 80 - 160 / 16 - 2	190	250	320	95	125	125	264	307	15	674	405	180	100	80	117
LS 100 - 80 - 200 L / 22 - 2	215	280	345	95	125	125	344	378	15	868	430	180	100	80	157
LS 100 - 80 - 200 L / 30 - 2	215	280	345	95	125	125	344	378	15	868	430	180	100	80	174
LS 100 - 80 - 200 L / 37 - 2	215	280	345	95	125	125	344	378	15	893	430	180	100	80	189

Pompes LS

Dimensions

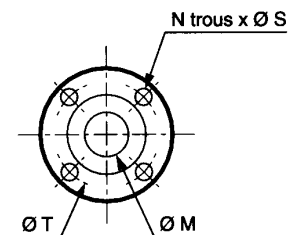
Cotes d'encombrement des pompes LS - Moteur 1 500 min⁻¹

Dimensions en millimètres



Type	Pompes											Orifices		Masse kg	
	A	A'	A'B'	B'	B'B'	F	AC	HD	ØK	P	W	X	Aspiration		Refoulement
LS 50 - 32 - 125 / 0.55 - 4	90	140	190	70	100	80	140	172	15	380	252	112	50	32	25
LS 50 - 32 - 160 / 0.55 - 4	90	140	190	70	100	80	140	172	15	380	292	132	50	32	35
LS 50 - 32 - 200 / 1.2 - 4	140	190	240	70	100	80	180	223	15	439	340	160	50	32	46
LS 50 - 32 - 200 L / 1.5 - 4	140	190	240	70	100	80	180	223	15	439	340	160	50	32	50
LS 65 - 40 - 125 / 0.55 - 4	110	160	210	70	100	80	140	172	15	380	252	112	65	40	31
LS 65 - 40 - 160 / 0.75 - 4	140	190	240	70	100	80	140	172	15	420	292	132	65	40	33
LS 65 - 40 - 200 L / 1.5 - 4	165	212	265	70	100	100	180	223	15	439	340	160	65	40	49
LS 65 - 40 - 250 / 2.2 - 4	190	250	320	95	125	100	198	237	15	531	405	180	65	40	63
LS 65 - 40 - 250 L / 4 - 4	190	250	320	95	125	100	198	237	15	531	405	180	65	40	76
LS 65 - 50 - 125 / 0.75 - 4	140	190	240	70	100	100	140	172	15	440	292	132	65	50	35
LS 65 - 50 - 160 / 1.2 - 4	165	212	265	70	100	100	180	223	15	459	340	160	65	50	52
LS 65 - 50 - 200 L / 3.3 - 4	165	212	265	70	100	100	198	237	15	531	360	160	65	50	63
LS 65 - 50 - 250 L / 4 - 4	190	250	320	95	125	100	198	237	15	531	405	180	65	50	76
LS 80 - 65 - 125 / 1.2 - 4	150	212	280	95	125	100	180	223	15	459	340	160	80	65	47
LS 80 - 65 - 160 / 1.5 - 4	150	212	280	95	125	100	180	223	15	459	360	160	80	65	53
LS 80 - 65 - 160 / 2.2 - 4	150	212	280	95	125	100	198	237	15	591	360	160	80	65	59
LS 80 - 65 - 200 L / 3.3 - 4	190	250	320	95	125	100	198	237	15	531	405	180	80	65	70
LS 80 - 65 - 200 L / 4 - 4	190	250	320	95	125	100	198	237	15	531	405	180	80	65	74
LS 80 - 65 - 250 L / 8.2 - 4	200	280	360	120	160	100	264	307	18	641	450	200	80	65	128
LS 80 - 65 - 315 / 15 - 4	240	315	400	120	160	125	344	378	18	868	505	225	80	65	188
LS 100 - 80 - 160 / 1.5 - 4	190	250	320	95	125	125	180	223	15	484	405	180	100	80	56
LS 100 - 80 - 160 / 2.2 - 4	190	250	320	95	125	125	198	237	15	556	405	180	100	80	62
LS 100 - 80 - 200 L / 8.2 - 4	215	280	345	95	125	125	264	307	15	666	430	180	100	80	121
LS 100 - 80 - 250 L / 8.2 - 4	240	315	400	120	160	125	264	307	18	666	480	200	100	80	134
LS 100 - 80 - 250 L / 12 - 4	240	315	400	120	160	125	264	307	18	690	480	200	100	80	137
LS 100 - 80 - 315 / 15 - 4	240	315	400	120	160	125	344	378	18	868	565	250	100	80	197
LS 125 - 100 - 200 L / 8.2 - 4	200	280	360	120	160	125	264	307	18	666	480	200	125	100	137
LS 125 - 100 - 250 L / 12 - 4	240	315	400	120	160	140	264	307	18	705	505	225	125	100	146
LS 125 - 100 - 315 / 22 - 4	240	315	400	120	160	140	344	398	18	883	565	250	125	100	222
LS 125 - 100 - 315 L / 30 - 4	240	315	400	120	160	140	344	398	18	908	565	250	125	100	254
LS 150 - 125 - 250 L / 15 - 4	240	315	400	120	160	140	344	378	18	883	605	250	150	125	203
LS 150 - 125 - 250 L / 22 - 4	240	315	400	120	160	140	344	398	18	883	605	250	150	125	219

Type	Aspiration				Refoulement			
	M	N	S	T	M	N	S	T
LS 50 - 32	50	4	19	125	32	4	19	100
LS 65 - 40	65	4	19	145	40	4	19	110
LS 65 - 50	65	4	19	145	50	4	19	125
LS 80 - 65	80	8	19	160	65	4	19	145
LS 100 - 80	100	8	19	180	80	8	19	160
LS 125 - 100	125	8	19	210	100	8	19	180
LS 150 - 125	150	8	23	240	125	8	19	210



INDUSTRIE

