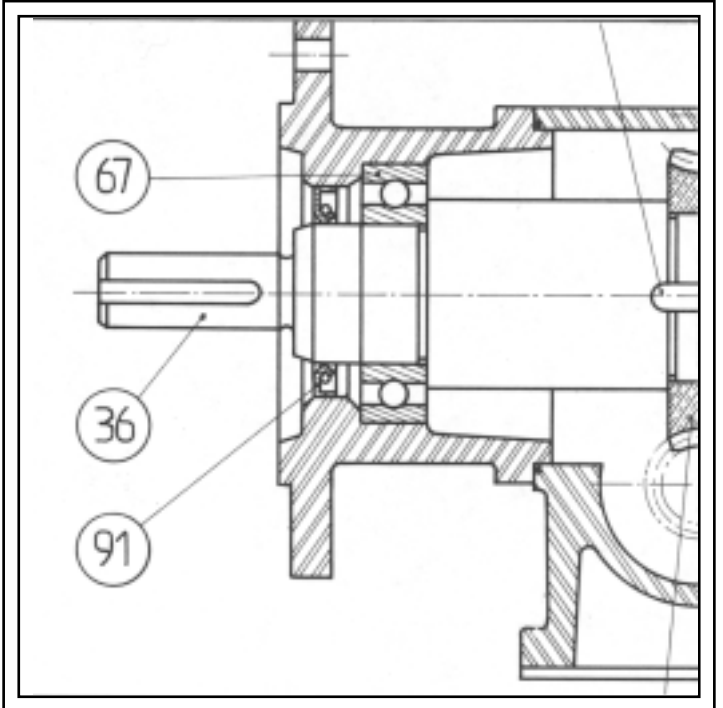
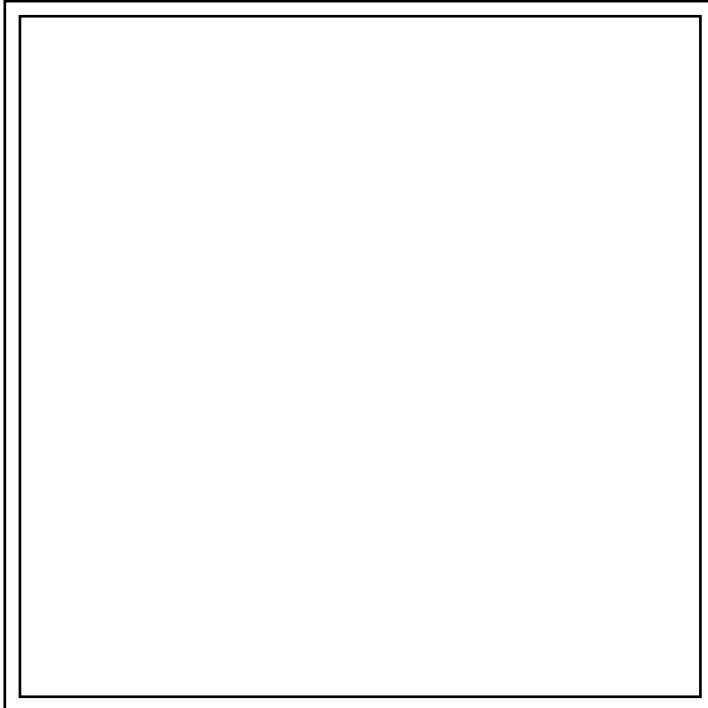
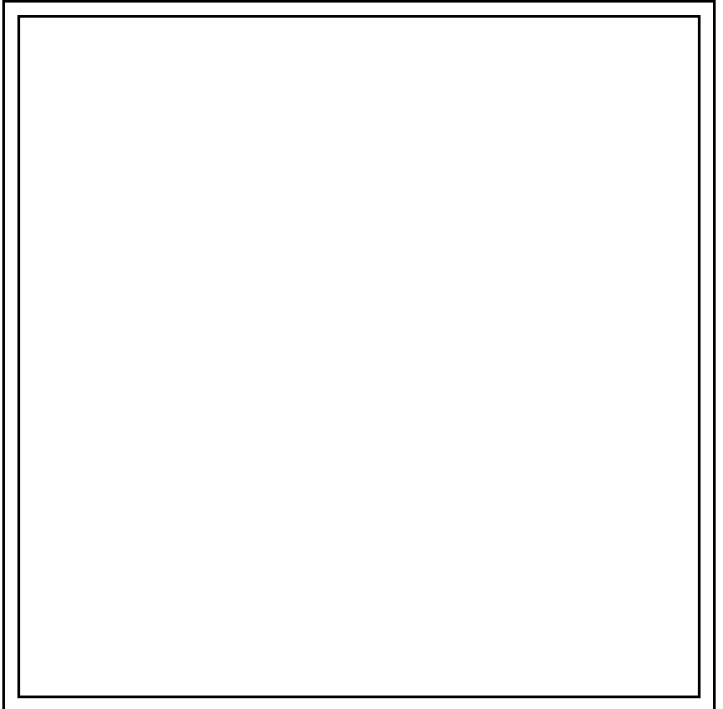




Réf. 1147 F - 4.33 / b - 11.00



MINIBLOC MVAB

Installation et maintenance

GN 004200 a

Minibloc MVAB

RECOMMANDATIONS D'INSTALLATION

Pour le réducteur :

- Enlever les protections des arbres (embouts plastiques).
- Monter les réducteurs sur des supports rigides et plans ; ils doivent être isolés des vibrations.
- Monter les accouplements, pignons, poulies, avec le plus grand soin (les chauffer). Eviter le montage au marteau en frappant en bout d'arbre.
- Pour les pignons et poulies, s'assurer que l'effort radial est correct (voir tableaux de sélection).
- Assurer une tension normale et un bon alignement de la transmission ; garder un bon parallélisme des arbres.
- Pour les accouplements directs par manchon, vérifier l'alignement des axes.

NOTA : En cas de stockage longue durée, faire tourner à la main avant mise en route pour éviter de détériorer les joints.

Malgré tout le soin apporté à la fabrication et au contrôle de ce matériel, LEROY-SOMER ne peut garantir à 100 % l'absence de fuite de lubrifiant. Au cas où ces fuites pourraient avoir des conséquences graves mettant en jeu la sécurité des biens et des personnes, il appartient à l'installateur de prendre toutes les précautions nécessaires pour éviter ces conséquences.

Pour le moteur : Voir recommandations page 7

COMMANDES DE PIECES DETACHEES

Renseignements indispensables à fournir

a) à prendre sur la plaque signalétique du réducteur :

- 1 - Définition du réducteur
- 2 - Type de fixation
- 3 - Réduction exacte de l'appareil
- 4 - Numéro de fabrication

b) à prendre sur la nomenclature correspondante :

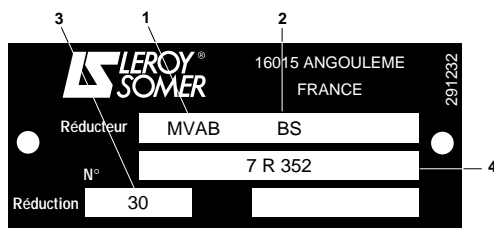
- repère et désignation de la pièce

c) Si moteur accouplé au réducteur, prendre sur plaque moteur :

- (Pour le moteur : voir notice correspondante)
- type moteur
 - polarité (ou vitesse en min^{-1})
 - puissance en kW

Attention : bride et arbre moteur spéciaux pour ces réducteurs.

Exemple :



Type de réducteur	Fixation	Réduction	Numéro de fabrication	Pièce repère	Type moteur Polarité-puissance
1	2	3	4		
Ex. : MVAB	BS	30	7 R 352	roue rep.51	LS 63 - 0,18 kW

LUBRIFICATION

Ces réducteurs sont graissés à vie
Il n'y a pas de bouchons de remplissage, de vidange, et de niveau

-Graisse d'origine:

- Graisse LUBRILOG LX DDEB 00
- Base synthétique
- Grade 00
- Pénétration travaillée 400/430
- Température d'utilisation $-40^{\circ}/+150^{\circ}$
- Point de goutte >130
- Fournisseur:

LUBRILOG - 26260 S^t DONAT S/ L' HERBASSE

En cas de démontage :

graisses synthétiques pour roues et vis sans fin de caractéristiques similaires

Par exemple:

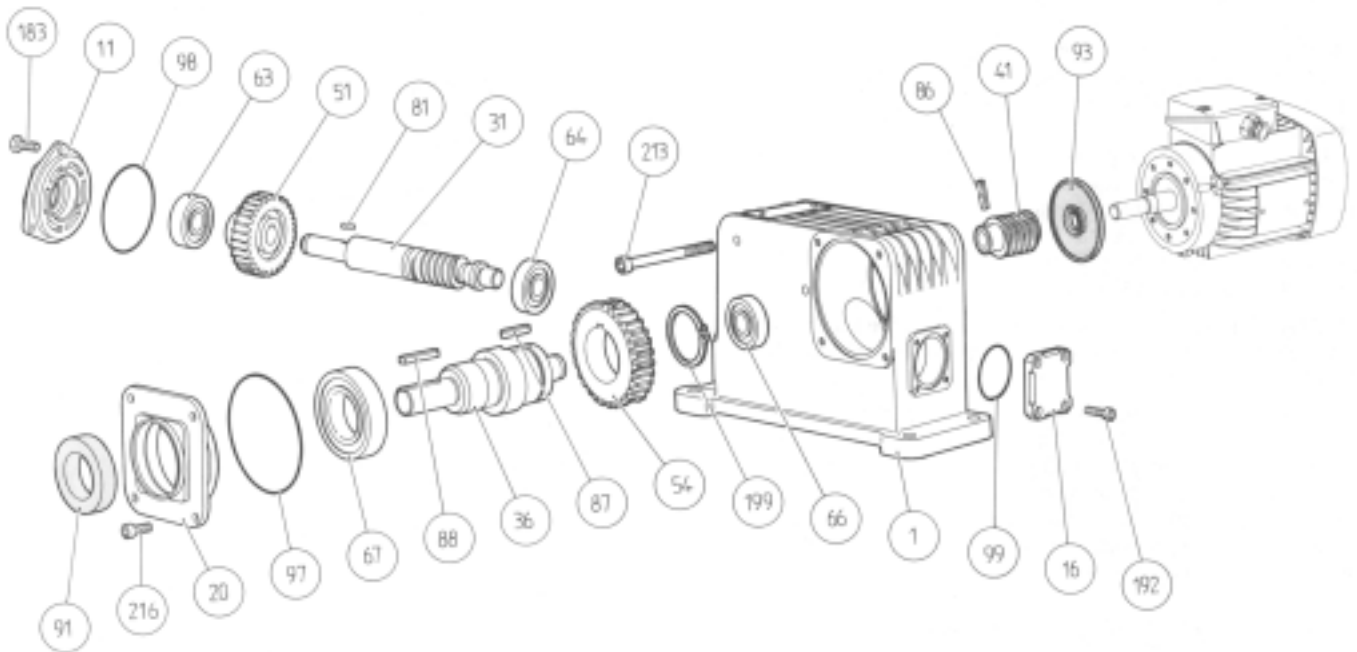
- Structovis P 00 - de KLUBER
- Tivella Compound A - de SHELL
- Energrease GSF- de BP

Nota:

Ne pas mélanger les graisses,
vidanger,
bien laver au trichloréthylène ou produit similaire,
remplir le carter au 2/3 avec graisse neuve

Minibloc MVAB

VUE ECLATEE MVAB à pattes

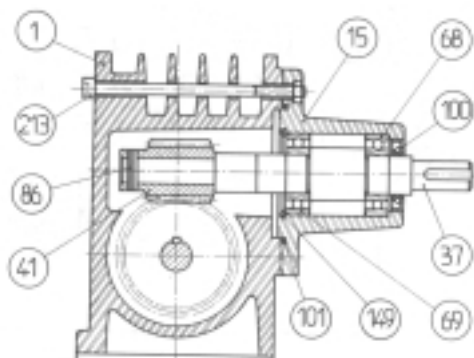


REP	QTE	DESIGNATION
1	1	Carter
11	1	Palier d'axe taillé
16	1	Chapeau de butée
20	1	Palier d'arbre lent
31	1	Axe taillé 2 ^{ème} train
36	1	Arbre lent
41	1	Vis sans fin 1 ^{er} train
51	1	Roue bronze 1 ^{er} train
54	1	Roue bronze 2 ^{ème} train
63	1	Roulement d'axe taillé côté palier
64	1	Roulement d'axe taillé côté chapeau de butée
66	1	Roulement d'arbre lent côté moteur
67	1	Roulement d'arbre lent côté BA
81	1	Clavette roue bronze 1 ^{er} train

REP	QTE	DESIGNATION
86	1	Goupille de vis sans fin 1 ^{er} train
87	1	Clavette roue bronze 2 ^{ème} train
88	1	Clavette bout d'arbre lent
91	1	Joint à lèvres palier d'arbre lent
93	1	Joint à lèvres sur bout d'arbre moteur
97	1	Joint de palier d'arbre lent
98	1	Joint de palier d'axe taillé
99	1	Joint de chapeau de butée
183	3	Vis de palier d'axe taillée
192	4	Vis de chapeau de butée
199	1	Circlips de roue bronze 2 ^{ème} train
213	2	Vis de fixation carter moteur
216	4	Vis de fixation palier d'arbre lent

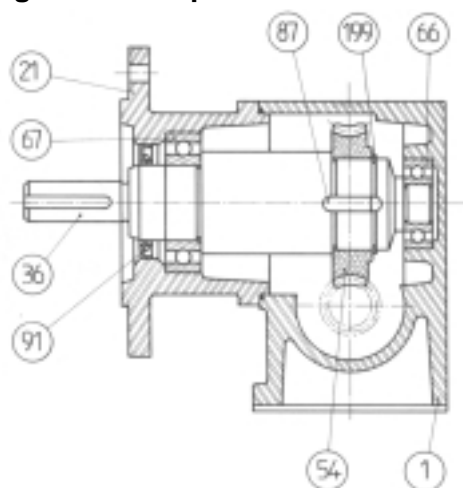
Minibloc MVAB

Montage avec arbre primaire



REP	QTE	DESIGNATION
1	1	Carter
15	1	Chapeau d'arbre primaire
37	1	Arbre primaire
41	1	Vis sans fin 1 ^{er} train
68	1	Roulement arbre primaire
69	1	2 ^{eme} roulement arbre primaire
86	1	Goupille de vis sans fin
100	1	Joint à lèvres d'arbre primaire
101	1	Joint de chapeau d'arbre primaire
149	1	Circlips de r ^{lt} d'arbre primaire,dans alésage
213	1	Vis de fixation moteur/carter

Montage avec flasque bride



REP	QTE	DESIGNATION
1	1	Carter
21	1	Bride
36	1	Arbre lent
54	1	Roue bronze 2 ^{eme} train
66	1	Roulement d'arbre lent côté moteur
67	1	Roulement d'arbre lent,côté BA
87	1	Clavette roue bronze 2 ^{eme} train
91	1	Joint à lèvres d'arbre lent
199	1	Circlips de roue bronze 2 ^{eme} train

CONSEILS DE DEMONTAGE ET REMONTAGE

1°/ Démontage :

Démontage moteur

- Enlever les 3 vis de fixation rep. 213 du moteur sur le réducteur
- Désaccoupler le réducteur du moteur (en tirant fort sur le réducteur)

Démontage vis sans fin 1^{er} train

- Chasser la goupille rep. 86
- Retirer la vis sans fin rep. 41 de l'arbre moteur
- Retirer le joint rep. 93

Démontage de l'ensemble axe taillé 2^{eme} train

- Retirer les 3 vis rep. 183, le palier rep. 11, le joint de palier rep. 98
- Retirer les 4 vis rep. 192, le chapeau de butée rep.16, le joint de chapeau rep. 99
- Chasser l'ensemble axe taillé en frappant sur l'axe taillé du côté du roulement rep. 63 jusqu'à dégager du carter le roulement côté chapeau de butée rep. 64
- Arracher de dessus l'axe taillé rep. 31, le roulement rep. 64
- Dégager l'axe taillé du carter en le repoussant dans l'autre sens
- Retirer de l'axe taillé, rep. 31, le roulement rep. 63 ainsi que la roue bronze rep. 51

Démontage de l'arbre lent

- Retirer les 4 vis rep. 216 de fixation du palier rep. 20
- Retirer tout l'ensemble arbre lent en tirant sur l'arbre rep.. 36
- Retirer de dessus l'arbre rep. 36, le palier rep. 20, le roulement rep. 67, le joint rep.97, le roulement rep.66, le circlips rep. 199, la roue rep. 54, la clavette rep. 87

2°/ Remontage:

Avant remontage bien nettoyer toutes les pièces. De préférence changer tous les joints

a/ Ensemble arbre lent

- Effectuer les opérations en sens inverse pour montage de l'ensemble dans le carter

b/ Ensemble axe taillé 2^{eme} train

- Monter sur l'axe taillé rep. 31, la roue rep. 51, le roulement rep. 63 et introduire cet ensemble dans le carter
- Monter le palier rep. 11, le joint rep. 98, les vis rep. 183
- Mettre en place le roulement rep. 64 sur l'axe taillé et dans le carter
- Monter le chapeau rep. 16, le joint rep. 99 et les vis rep. 192
- vérifier que cet ensemble tourne librement en faisant tourner à la main la roue bronze rep. 51 (par l'ouverture de passage de la vis sans fin du moteur)
- Remplir de graisse (voir paragraphe graissage) (volume environ 2/3 du volume intérieur)

c/ Vis sans fin et moteur

- Procéder en sens inverse

