

# Orthobloc 2000

[www.motralec.com](http://www.motralec.com)

## INSTALLATION

Pour l'installation des réducteurs Orthobloc, suivre les instructions de la notice générale « RECOMMANDATIONS ».

## LUBRIFICATION

Pour fonctionnement entre -10 et +50°C, le réducteur Orthobloc est livré, en standard, lubrifié avec une huile minérale extrême pression ISO VG 220 EP\*.

• Mettre en place le bouchon reniflard au point haut du réducteur. Enlever l'aiguille (le cas échéant).

### Options

Pour fonctionnement entre -30 et +60°C : huile synthétique Mobil SHC 629 avec ou sans AD.

Réducteur avec antidévireur : jamais d'huile extrême pression (EP).

Entre -10 et +50°C, il est possible d'utiliser une huile minérale ISO VG 100 (non EP), mais dans ce cas il est recommandé de déclasser le réducteur (facteur de service 1,25 minimum).

### Entretien, vidange.

- Huile minérale : vidange toutes les 5000 h.

- Huile synthétique SHC 629 : ne nécessite pas de changement d'huile. Il est recommandé de vérifier périodiquement le niveau d'huile.

### Capacité en huile

Les quantités d'huile indiquées (voir tableau page 8) sont approximatives : n'utiliser seulement que pour déterminer le volume d'huile à approvisionner. Pour la quantité exacte, remplir le réducteur jusqu'à son bouchon de niveau.

\* Extrême Pression, Ex. : BP : Energol GR XP 220  
ELF : Réductelf SP 220  
ESSO : Spartan EP220  
SHELL : Omala 220.

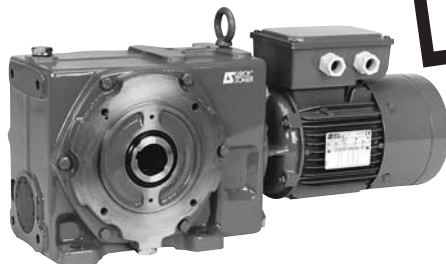
## COMMANDE DE PIECES

Pour toute commande, indiquer s'il vous plaît :

- type du réducteur ;
- forme de fixation ;
- position de montage (M, N, S1 ... S3, B33, B44, ...);
- forme de sortie latérale ;
- définition de l'arbre (G : gauche, D : droit; C : creux & X : 2 arbres (G+D) ;
- réduction exacte ;
- options éventuelles ;
- numéro de fabrication ;
- numéro, désignation de la pièce ;
- le type, la polarité et la puissance du moteur (voir plaques signalétiques).

Lors de l'assemblage du montage "U" : lubrifier les cannelures avec de la graisse Lithium + MO S2 grade 2.

For universal "U" mounting : lubricate splines of input shaft and coupling with grease (Lithium + MO S2, grade 2) ; Install motor on lantern.



Malgré tout le soin apporté à la fabrication et au contrôle de ce matériel, LEROY-SOMER ne peut garantir à 100% l'absence de fuite de lubrifiant. Au cas où ces fuites pourraient avoir des conséquences graves mettant en jeu la sécurité des biens et des personnes, il appartient à l'installateur de prendre toutes les précautions nécessaires pour éviter ces conséquences. Les données sont susceptibles d'évolution sans avis préalable.

Despite all the care taken in the manufacturing and inspection processes of our products, LEROY-SOMER cannot guarantee 100% against lubricant leakage. In cases where these leaks should be serious, putting at risk the safety and well-being of persons, it is the fitters responsibility to take all necessary precautions to avoid these eventualities occurring. Data is subject to change without notice.

## STARTING UP

For installation of Orthobloc gears, follow procedure detailed in general manual "RECOMMENDATIONS".

## LUBRICATION

For operation between -10 and +50°C, Orthobloc reducer is shipped, as standard, with mineral extreme pressure oil ISO VG 220 EP\*.

• Install breather plug in the plug hole at the top of the reducer. Remove pin from center of breather plug (if applicable).

### Options

For operation between -30 and +60°C: synthetic oil Mobil SHC 629.

Reducer with backstop : never use extreme pressure (EP).

It is also possible, for operation between -10 and +50°C, to use mineral oil ISO VG 100 (not EP), but in this case, it is recommended to derate the reducer (1.25 minimum service factor).

### Maintenance, oil change

- Mineral oil: drain every 5000 hours of operation.

- Synthetic oil: do not require oil change. It is nevertheless recommended to check proper oil level periodically.

### Oil capacities

The oil capacities shown in table (page 8) are approximative values and should be used only as reference in determining how much oil to provide. The proper oil levels can only be determined by filling the reducer to the level of the plug.

\* Extreme Pressure, Ex.: BP : Energol GR XP 220  
ELF : Réductelf SP 220  
ESSO : Spartan EP220  
SHELL : Omala 220.

## SPARES ORDERS

When ordering, please indicate:

- reducer type;
- design;
- mounting position (M, N, S1 ... S3, B33, B44, ...);
- output side design;
- output shaft design (G: left, D: right; C: hollow & X: 2 shafts end (G+D);
- exact ratio;
- possible options;
- serial number;
- number and designation of spare part;
- type, polarity and power of motor (refer to nameplates).

**motralec**

4 rue Lavoisier . ZA Lavoisier . 95223 HERBLAY CEDEX

Tel. : 01.39.97.65.10 / Fax. : 01.39.97.68.48

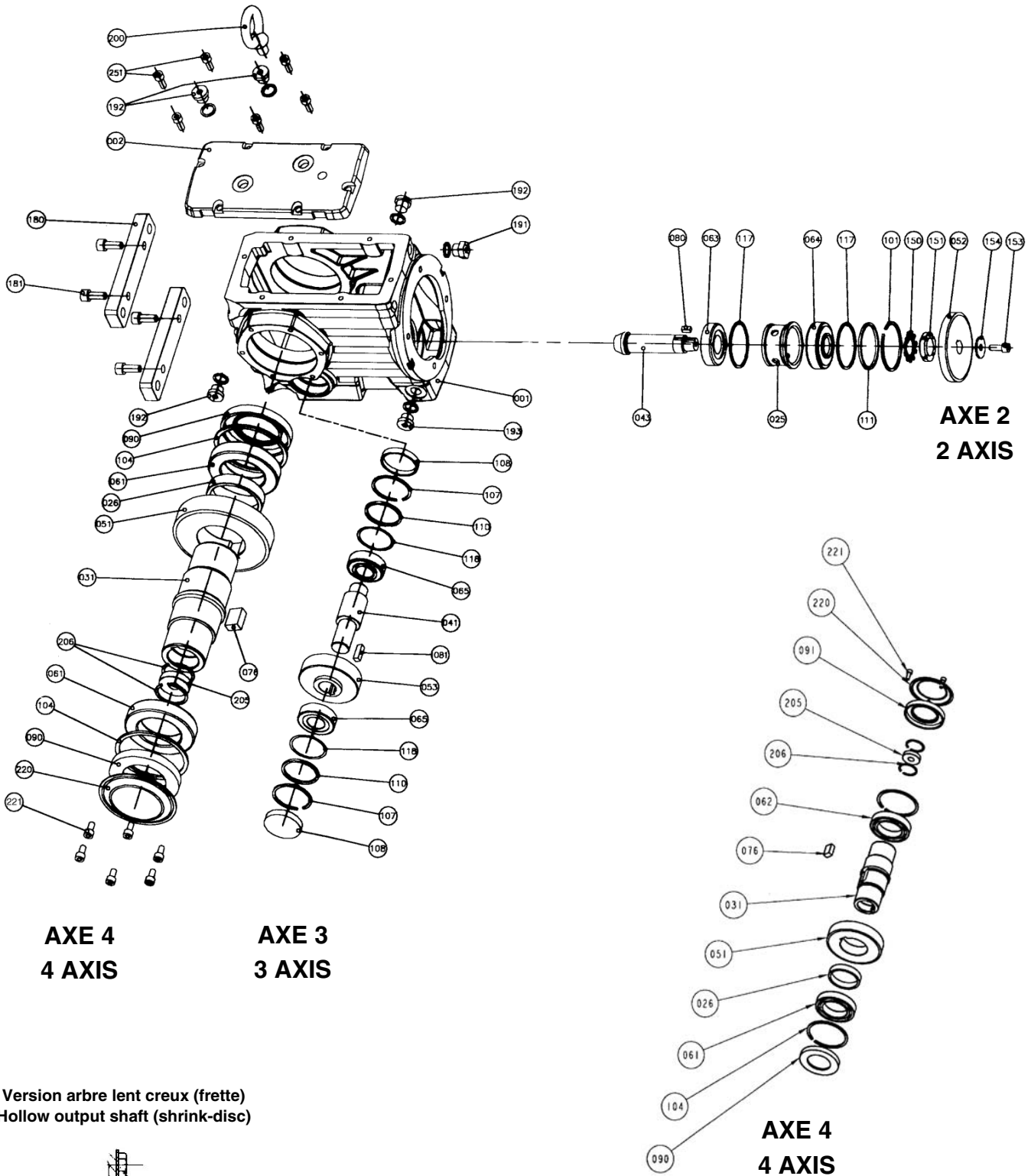
Demande de prix / e-mail : [service-commercial@motralec.com](mailto:service-commercial@motralec.com)

[www.motralec.com](http://www.motralec.com)

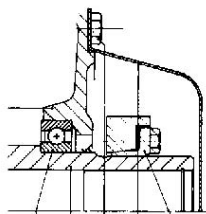
fr

en

# Orthobloc 2000



Version arbre lent creux (frette)  
Hollow output shaft (shrink-disc)



61 31 158 212 211

# Orthobloc 2000

## Nomenclature ORTHOBLOC 2203

Rep.	Désignation	Qté	Rep.	Désignation	Qté	Rep.	Désignation	Qté
001	carter	1	077	clavette	1 ou 2	154	rondelle de roue	1
002	couvercle	1	080	clavette axe 2	1	158	vis	1
025	entretoise axe 2	1	081	clavette axe 3	1	180	pattes	2
026	entretoise / arbre C	1	090	joint d'étanchéité côté sortie	1	181	vis de fixation pattes	4
031	arbre lent	1	091	joint d'étanchéité côté opposé	1	191	bouchon de remplissage	1
041	pignon axe 3	1	101	circlips I axe 2	2	192	bouchon de niveau	4
043	pignon conique axe 2	1	104	circlips I axe 4	1	193	bouchon de vidange	1
051	roue de sortie	1	107	circlips I axe 3	2	200	anneau de levage	1
052	roue axe 2	1	108	bouchon axe inter	2	205	extracteur d'arbre creux	1
053	roue conique axe 3	1	110*	cales d'appui axe 3	x	206	circlips I d'extracteur	2
061	roulement droit axe 4	1	111*	cales d'appui axe 2	x	211	frette	1
062	roulement gauche axe 4	1	117	cale de réglage axe 2	2	212	capot de frette (211)	1
063	roulement avant axe 2	1	118	cale de réglage axe 3	2	220	capot de protection arbre creux	1
064	roulement arrière axe 2	1	141	bouchon obturateur	1	221	vis de fixation capot de protection (220)	6
065	roulement droit axe 3	1	150	rondelle SKF	1	251	vis de fixation couvercle (002)	6
066	roulement gauche axe 3	1	151	écrou SKF	1			
076	clavette de roue (sortie creuse)	1	153	vis de roue	1			

NOTA : aucune intervention sur le couple conique ne doit être effectuée en dehors de l'un de nos ateliers agréés LEROY-SOMER.

\* : Pour atteindre 0,5 mm.

## ORTHOBLOC 2203 part list

Rep.	Designation	Qty	Rep.	Designation	Qty	Rep.	Designation	Qty
001	housing	1	077	key	1 or 2	154	washer, input wheel	1
002	top cover (closing)	1	080	key, axis 2	1	158	fixing bolt	1
025	spacer, axis 2	1	081	key, axis 3	1	180	feet	2
026	spacer (hollow output shaft)	1	090	seal (output side)	1	181	fixing bolt	4
031	output shaft	1	091	seal (opposite side)	1	191	filling plug	1
041	pinion, axis 3	1	101	retaining ring axis 2	2	192	level plug	4
043	bevel pinion, axis 2	1	104	retaining ring, axis 4	1	193	magnetic drain plug	1
051	wheel, axis 4	1	107	retaining ring, axis 3	2	200	lifting eye	1
052	wheel, axis 2	1	108	front ring axis	2	205	hollow shaft extractor	1
053	bevel wheel, axis 3	1	110*	spacer, axis 3	x	206	extractor retaining ring	2
061	bearing axis 4, right	1	111*	spacer, axis 2	x	211	shrink disc	1
062	bearing axis 4, left	1	117	shims, axis 2	2	212	cover (shrink-disc 211)	1
063	bearing axis 2, front	1	118	shims, axis 3	2	220	hollow output shaft cover	1
064	bearing axis 2, rear	1	141	cup plug	1	221	fixing bolt (cover 220)	6
065	bearing axis 3, right	1	150	washer	1	251	fixing bolt (top cover 002)	6
066	bearing axis 3, left	1	151	nut	1			
076	key, wheel (key for hollow shaft)	1	153	screw (wheel)	1			

NOTE: No work on the bevel gear may be performed outside workshops approved by LEROY-SOMER.

\*: To reach 0.5 mm.

## Pièces d'usure

## 1st maintenance parts

Taille / Size Ot	Arbre* Shaft*	Rep.							
		061	062	063	64	065	066	090	091
2203	G							-	50 x 80 x 13 AS
	C - X	6010-2RS	6010-2RS	30204	30304	32004	32004	2x 50 x 80 x 13	-
	D							50 x 80 x 13	-

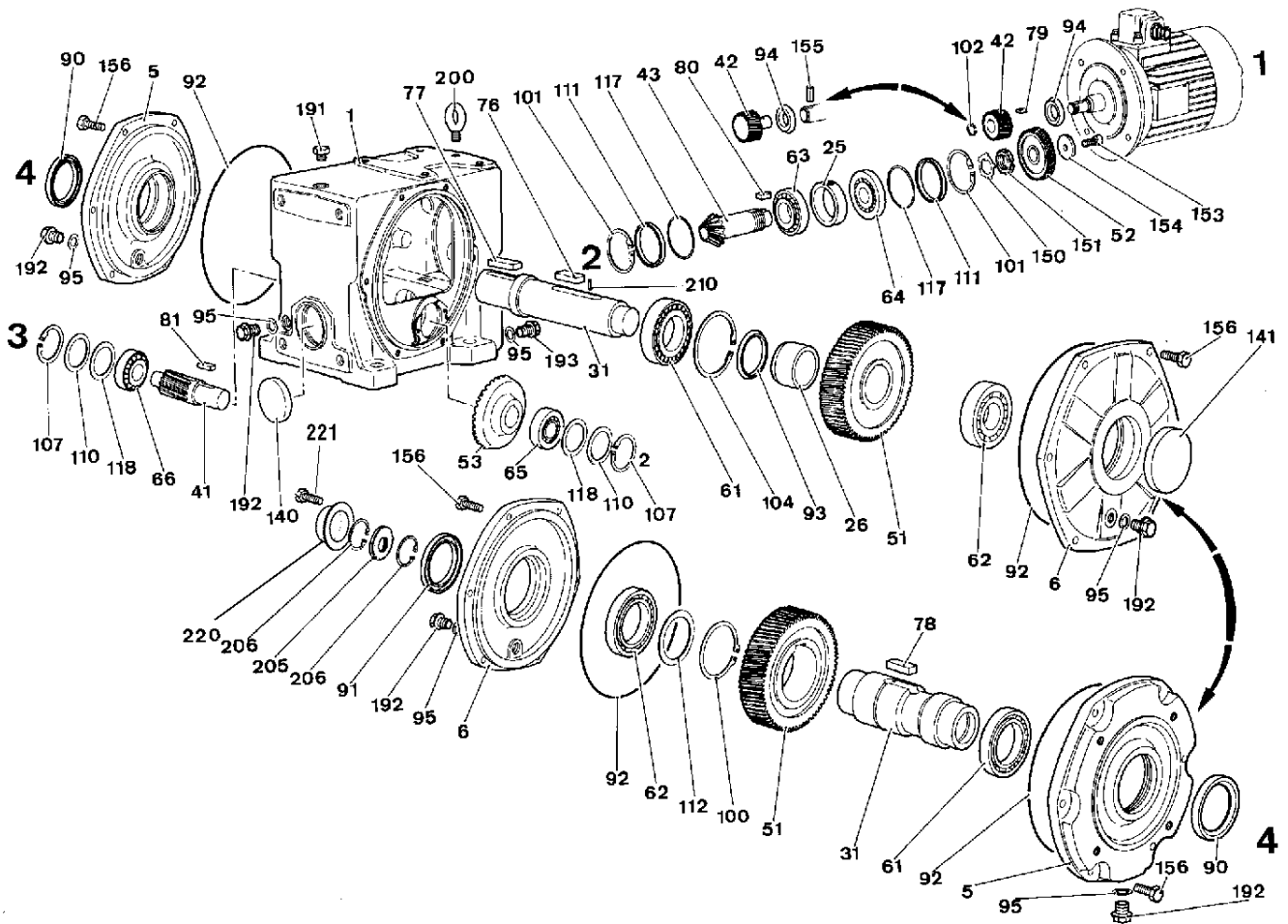
\* : G = à gauche = left hand side

D = à droite = right hand side

C = creux = hollow shaft

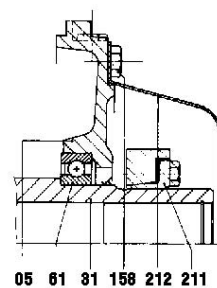
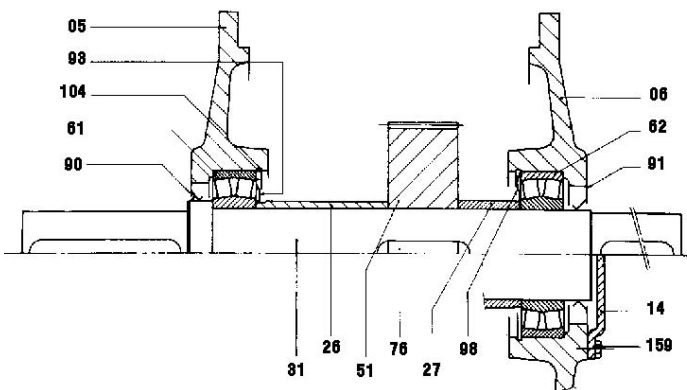
X = 2 arbres lents = 2 output shafts

# Orthobloc 2000



Version arbre lent double (gauche et droit)  
Droit output shaft (left and right side)

Version arbre lent creux (frette)  
Hollow output shaft (shrink-disc)



# Orthobloc 2000

## Nomenclature ORTHOBLOC 2303 à 2803

Rep.	Désignation	Qté	Rep.	Désignation	Qté	Rep.	Désignation	Qté
001	carter	1	077	clavette	1 ou 2	140	bouchon cuvette axe 2	1
005	palier côté sortie	1	079	clavette arbre moteur	1	141	bouchon obturateur	1
006	palier opposé	1	080	clavette axe 2	1	150	rondelle SKF	1
014	chapeau	1	081	clavette axe 3	1	151	écrou SKF	1
025	entretoise axe 2	1	090	joint d'étanchéité côté sortie	1	153	vis de roue	1
026	entretoise / arbre G	1	091	joint d'étanchéité côté opposé	1	154	rondelle de roue	1
027	entretoise / arbre D ou X	1	092	joint torique	2	155	goupille (pignon à queue)	1
031	arbre lent	1	093	joint Nilos	1	156	vis de fixation paliers	12
041	pignon axe 3	1	094	défecteur d'huile sur arbre moteur	1	158	vis	4
042	pignon axe 1, arbre moteur	1	095	joint de bouchon	4	159	vis du chapeau 014	4
043	pignon conique axe 2	1	098	joint Nilos	1	191	bouchon de remplissage	1
051	roue de sortie	1	100	circlips E axe 4 (version arbre creux)	1	192	bouchon de niveau	3
052	roue axe 2	1	101	circlips I axe 2	2	193	bouchon de vidange	1
053	roue conique axe 3	1	102	circlips E sur arbre moteur	1	200	anneau de levage	1
061	roulement gauche axe 4	1	104	circlips I axe 4	1	205	extracteur d'arbre creux	1
062	roulement droit axe 4	1	107	circlips I axe 3	2	206	circlips I d'extracteur	2
063	roulement avant axe 2	1	110	cales d'appui axe 3	x	210	pioin d'arrêt	1
064	roulement arrière axe 2	1	111	cales d'appui axe 2	x	211	frette	1
065	roulement droit axe 3	1	112	bague d'appui axe 4 (arbre creux)	1	212	capot de frette (211)	1
066	roulement gauche axe 3	1	117	bague de réglage axe 2	2	220	capot de protection arbre creux	1
076-078	clavette de roue (clav. de roue creuse)	1	118	bague de réglage axe 3	2	221	vis de fixation capot de protection (220)	6

NOTA : aucune intervention sur le couple conique ne doit être effectuée en dehors de l'un de nos ateliers agréés LEROY-SOMER.

## ORTHOBLOC 2303 to 2803 part list

Rep.	Designation	Qty	Rep.	Designation	Qty	Rep.	Designation	Qty
001	housing	1	077	key	1 or 2	140	cup plug, axis 2	1
005	endshield, output side	1	079	key, motor shaft	1	141	cup plug	1
006	endshield, opposite side	1	080	key, axis 2	1	150	washer	1
014	cover	1	081	key, axis 3	1	151	nut	1
025	spacer, axis 2	1	090	seal (output side)	1	153	screw (wheel)	1
026	spacer (output shaft on left side)	1	091	seal (opposite side)	1	154	washer, input wheel	1
027	spacer (output shaft D or X*)	1	092	"O" ring seal	2	155	pin, shaft pinion	1
031	output shaft	1	093	seal	1	156	bolts, journal securing	12
041	pinion, axis 3	1	094	oil deflector	1	158	fixing bolt	4
042	pinion axis 1, motor shaft	1	095	plug seal	4	159	fixing bolt, cover 014	4
043	bevel pinion, axis 2	1	098	seal	1	191	filling plug	1
051	wheel, axis 4	1	100	retaining ring, hollow shaft (axis 4)	1	192	level plug	3
052	wheel, axis 2	1	101	retaining ring axis 2	2	193	magnetic drain plug	1
053	bevel wheel, axis 3	1	102	retaining ring, motor shaft	1	200	lifting eye	1
061	bearing axis 4, left	1	104	retaining ring, axis 4	1	205	hollow shaft extractor	1
062	bearing axis 4, right	1	107	retaining ring, axis 3	2	206	extractor retaining ring	2
063	bearing axis 2, front	1	110	spacer, axis 3	x	210	pin	1
064	bearing axis 2, rear	1	111	spacer, axis 2	x	211	shrink disc	1
065	bearing axis 3, right	1	112	spacer, hollow shaft (axis 4)	1	212	cover (211)	1
066	bearing axis 3, left	1	117	shims, axis 2	2	220	hollow output shaft cover	1
076-078	key, wheel (key for hollow shaft wheel)	1	118	shims, axis 3	2	221	fixing bolt (cover 220)	6

NOTE: No work on the bevel gear may be performed outside workshops approved by LEROY-SOMER. \* : D: right side, X: left & right side output shaft.

## Pièces d'usure

## 1st maintenance parts

Taille / Size Ot	Arbre* Shaft*	Rep.								
		061	062	063	064	065	066	090	091	092
2303	G - D	6209 RS	NJ 205 E	32305	32305	32304	32304	55x68x8 AS	-	185x3
	C	6011 RS	6011 RS						55x68x8 AS	
	X	6209 RS	6308 RS						55x68x8 AS	
2403	G - D	22211	NJ 208 E	30306	30306	32305	30305	65x85x13 AS	-	240x3
	C	6013 RS	6013 RS						65x85x13 AS	
	X	22211	22211						65x85x13 AS	
2503	G - D	22213	6311	32307 B	32307 B	33207	33207	75x100x10 AS	-	295x3
	C	6017 RS	6017 RS					85x110x12 AS	85x110x12 AS	
	X	22213	22213					75x100x10 AS	65x100x10 AS	
2603	G - D	22215 E	22215 E	32308	32308	32308	32308	80x100x10 AS	-	330x4
	C	6019	6019					95x125x12 AS	95x125x12 AS	
	X	22215 E	22215 E					75x100x10 AS	75x100x10 AS	
2703	G - D	22217 E	22 217 E	32310	32310	32309 B	32309	95x125x12 AS	-	380x4
	C	6022	6022					110x140x13 AS	110x140x13 AS	
	X	32020	32020					100x125x13 AS	100x125x13 AS	
2803	G - D	23120 E	23120 E	32311 B	32311 B	32312 B	32312	105x130x12 AS	-	470x4
	C	6026	6026					130x160x15 AS	130x160x15 AS	
	X	23120 E	23120 E					110x130x12 AS	110x130x12 AS	

\* : G - D : gauche ou droite ; C : creux ; X : 2 BA.

\* : G - D : left or right side; C: hollow shaft; X: 2 output shafts.

# Orthobloc 2000

## MONTAGE PENDULAIRE - BRAS DE REACTION

### OT 2203 à 2803

Nous fournissons un bras de réaction (livrable en option) fixé au socle S1, ayant une longueur L telle que :

$$L \geq 2 \times A$$

et une résistance mécanique suffisante.

## SHAFT MOUNT - TORQUE ARM

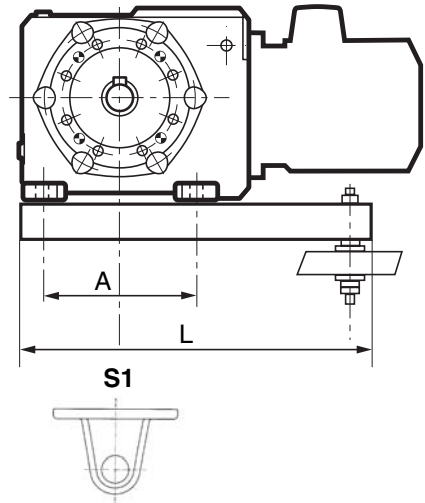
### OT 2203 to 2803

We supply a torque arm (option) fixed on S1 feet and such as:

$$L \geq 2 \times A$$

(L: torque arm length).

Silent-bloc  
Shock-absorber



OT 2303 à/to 2803

OT 2203

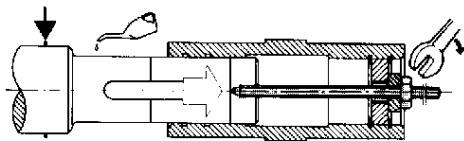
## COTES ARBRE CREUX ET ARBRE CLIENT HOLLOW AND MACHINE SHAFTS DIMENSIONS OT 2203 à/to 2803

Taille Ot Size	Arbre creux Hollow shaft				Arbre entraîné Driven machine shaft									
	E	EG	EH	Z	Dj6	D1	E1	E2	E3	E4	E5	Xh9	Y	Z1
2203	148	122	133	M14	35	50	116	106	42	27	95	10	38	M10
2303	210	183	198	M20	38	50	180	140	60	25	70	10	41	M12
2403	252	219	239	M24	50	62	210	170	70	28	100	14	54	M16
2503	296	257	281	M24	60	72	250	200	85	32	130	18	64	M20
2603	310	270	293	M30	70	85	260	210	90	35	130	20	75	M20
2703	340	300	323	M30	80	95	290	230	100	35	160	22	85	M20
2803	430	384	310	M30	95	110	380	300	120	40	160	25	100	M24

## SYSTEME D'EXTRACTION (montage - démontage) EXTRACTION SYSTEM (mounting - removing)

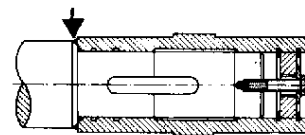
### MONTAGE - MOUNTING

Joint torique  
"O" ring seal



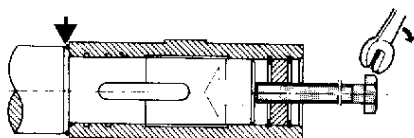
### FIXATION SUR ARBRE EPAULE FIXING ON SHOULDERED SHAFT

Joint torique  
"O" ring seal



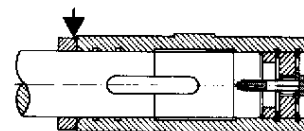
### DEMONTAGE - DISMOUNTING

Joint torique  
"O" ring seal



### FIXATION SUR ARBRE LISE FIXING ON SHAFT WITHOUT SHOULDER

Joint torique  
"O" ring seal



# Orthobloc 2000

## FRETTE DE SERRAGE OT 2203 à 2803

### Montage

Dégraissier l'alésage du moyeu et l'arbre.

- 1- Huiler légèrement les composants (ne pas utiliser d'huile avec additif au bisulfure de molybdène ou haute pression, ni de graisse.)
- 2- Insérer l'assembleur expansible à l'extérieur de l'arbre creux.
- 3- Serrer les vis de manière graduelle et uniforme par séquences continues jusqu'à rejoindre le moment de serrage des vis indiqué dans le tableau (il est nécessaire de serrer plusieurs fois les vis pour atteindre le moment de serrage indiqué).

### Démontage

- 1- Dévisser toutes les vis par séquences continues et graduelles (ne pas oter les vis de leur filetage).

Normalement l'assembleur expansible doit se débloquer.

- 2- Oter éventuellement l'oxydation qui s'est formée sur l'arbre et le moyeu.

## SHRINK-DISC OT 2203 à 2803

### Mounting

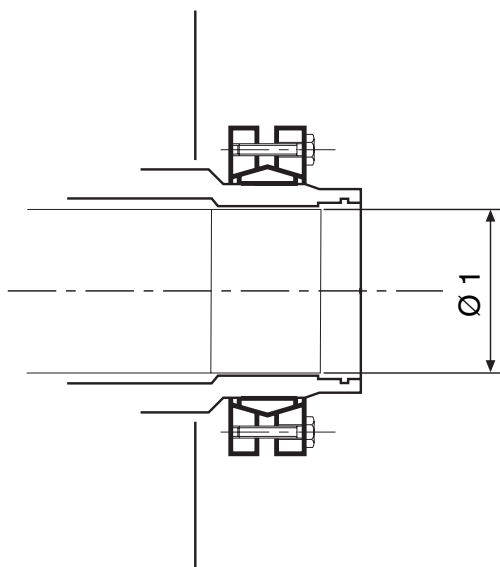
Remove all grease from shaft and hollow shaft bore.

- 1- Lightly oil the seating of the shrink-disc on the hollow shaft.
- 2- Draw shrink-disc onto hollow shaft. Slide shaft and hollow shaft into one another.
- 3- Tighten diametrically opposed clamping screws by hand whilst aligning the shrink-disc so that the clamping flanges lie parallel to each other.

Tighten the clamping screws one by one with a torque wrench to tightening torque. Repeat several times. The tightening process is only finished when none of the screws can be turned any further.

### Dismantling

- 1- Part-release the clamping screws evenly in stages in order to avoid any tilting of the clamping flanges whilst taking great care for safety reasons that the clamping screws are not completely released from the thread bore as the pretensions in the shrinkdisc could cause the discs to jump apart.
- 2- Draw the shrink-disc off the hollow shaft, and if applicable, clean oxidizing on shaft and hollow shaft bore.



	Ot 2803	Ot 2703	Ot 2603	Ot 2503	Ot 2403	Ot 2303	Ot 2203
Moment de serrage des vis de frette (N.m)	100	59	30	30	12	12	12
Tightening torque for bolts of shrink-disc							

# Orthobloc 2000

Désignation bouchons utilisés	Symbole Symbol	Used plugs designation
Bouchon d'évent		Breather plug
Bouchon de remplissage (peut être commun avec l'évent)		Filling plug (can be commun with breather plug)
Bouchon de niveau		Level plug
Bouchon de vidange		Drain plug
Bouchon M16 x 1,5 avec joint	<b>A</b>	M16 x 1,5 plug with seal
Bouchon reniflard M16 x 1,5 avec goupille et joint	<b>B</b>	M16 x 1,5 breather plug with pin and seal
Bouchon magnétique M16 x 1,5 avec joint	<b>C</b>	M16 x 1,5 magnetic plug with seal
Bouchon 3/4" avec joint	<b>D</b>	3/4" plug with seal
Bouchon 1/4" avec joint	<b>E</b>	1/4" plug with seal
Bouchon d'évent 1/4" avec goupille et joint	<b>E<sub>e</sub></b>	1/4" breather plug with pin and seal
Bouchon magnétique 1/4" avec joint	<b>E<sub>v</sub></b>	1/4" magnetic plug with seal
Bouchon magnétique 3/4" avec joint	<b>F</b>	3/4" magnetic plug with seal
Bouchon reniflard "plastique" à déflecteur 3/4" (ELESA SFP)	<b>G</b>	Plastic breather plug with splash guard 3/4" (ELESA SFP)
Coude 3/4" à petit rayon à 90° mâle et femelle n°92	<b>N</b>	Small radius right angle bend n°92
Bouchon 1/2" avec joint	<b>P</b>	1/2" plug with seal
Bouchon reniflard "plastique" à déflecteur + jauge niveau 3/4" (ELESA SFP +a)	<b>Q</b>	3/4" plastic breather plug with splash guard and dipstick (ELESA SFP +a)
Bouchon magnétique 1/2" avec joint	<b>R</b>	1/2" magnetic plug with seal
Bouchon reniflard "plastique" à déflecteur 1/2" (ELESA SFP) avec joint	<b>S</b>	1/2" plastic breather plug with splash guard and seal
Coude 3/4" à grand rayon à 90° male et femelle n°1	<b>T</b>	Large radius right angle bend n°1
Bouchon reniflard "plastique" à soupape M16 x 1,5 (ELESA SFV)	<b>U</b>	M16 x 1,5 plastic breather plug with valve (ELESA SFV)
Bouchon reniflard "alu" 1/8" à soupape avec joint (Type MINTOR)	<b>W</b>	1/8" aluminium breather plug with valve and seal (Type MINTOR)
Bouchon 1/8" avec joint	<b>X</b>	1/8" plug with seal

Note : les filetages en cotes pouces ( ") sont au pas du GAZ

Nota : Inches threading are British Standard Pipe.

## Lubrification

## Lubrication table

Taille Ot	Position de montage - Mounting position						Ot size
	Volume d'huile en litres - Oil capacities (in litres)						
2203	0,38	1,75	1,42	1,25	1,54	1	2203
2303	0,9	5	5,3	5,3	5,8	3,4	2303
2403	1,6	8,5	8,5	9,1	10,2	5,1	2403
2503	2,8	18	18	17	19,3	11	2503
2603	4	27	27	27	23* / 28,1	15	2603
2703	5,5	37	35	38	36* / 40	20	2703
2803	11	72	72	78	69* / 78,5	40	2803

\* : avec pompe de lubrification

\*: with lubricating pump

## Lubrifiants

## Lubricants

Température ambiante Ambiant temperature	Huiles minérales Mineral oils						Huiles synthétiques Synthetic oils		
	Conditions de fonctionnement f - f running conditions								
	f < -10°C	-10°C < f < +50°C				+50°C < f < +70°C	-30°C < f < +60°C	-10°C < f < +60°C	-30°C < f < -10°C
	sans « AD »	Standard		huiles automobiles - car lubricants		sans « AD »	sans « AD »	avec « AD »	sans « AD »
	without "AD"	avec-with « AD »	sans-without « AD »	avec-with « AD »	sans-without « AD »	without "AD"	without "AD"	with "AD"	without "AD"
Viscosité	ISO	ISO	ISO	SAE	SAE	ISO	ISO	-	ISO
Viscosity	VG 68	VG 100	VG 220	30	80/90	VG 320	VG 150	-	VG 32
BP	Energol GR XP (-24°C)	Energol THB 100	Energol GR XP 220	HD SAE 30	Gear oil EP SAE 80	Energol GR XP 320	-	-	-
COFRAN	Mécanep 68 GL	Cofraline Equitex 100	Mécanep 220	Equilux C2000 super	Cofrapiod 80 W/90	Mécanep 320	-	-	-
ELF	Réductelf SP 68 (-21°C)	Polytelis 100	Réductelf SP220	SAE 30	Elan EP 80W/90	Réductelf SP 320	-	-	-
ESSO	Teresso EPV 32		Spartan EP220	HDX 30	HDX 30/40	Spartan EP 320	-	-	-
MOBIL	Mobil Gear 626 (-24°C)	DTE extra heavy	Mobil Gear 630		Mobilube C 90	Mobil Gear 632	SHC 629		SH 624
SHELL	Omala 68 (-24°C)	Tellus 100	Omala 220	Dentax 80	Spirax EP90	Omala 320	-	-	-
TOTAL	Carter EP 68 (-21°C)	Azolla ZS 100	Carter EP 220	GTS + 15W/40	GTS + 15W/40	Carter EP 320	-	-	-

Lubrifiants qualifiés LS

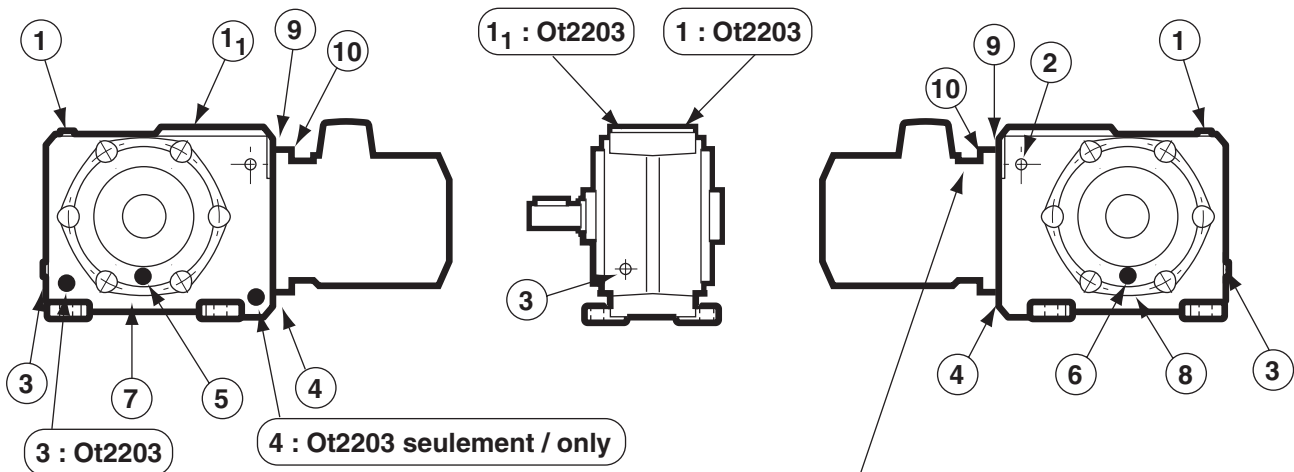
Lubricants qualified by LS



# Orthobloc 2000

Positions de montage Mounting positions	B3, B5 (B)			B7, B54 (V)			B8, B53 (P)			B6, B52 (W)			V5, V1 (H)			V6, V3 (T)					
Taille / Position & type de bouchons Size / Position & type of plugs	△	◐	▽	△	◐	▽	△	◐	▽	△	◐	▽	△	◐	▽	△	◐	▽	△	◐	▽
Ot 2203	1 E <sub>e</sub>	3 E	4 E <sub>v</sub>	9 E <sub>e</sub>	4 E	3 E <sub>v</sub>	8 E <sub>e</sub>	4 E	1 <sub>1</sub> E <sub>v</sub>	3 E <sub>e</sub>	1 E	4 E <sub>v</sub>	3 E <sub>e</sub>	1 E	8 E <sub>v</sub>	8 E <sub>e</sub>	1 <sub>1</sub> E	4 E <sub>v</sub>			
Ot 2303	1B	3A	4C	9U	2A	1C	56B	3A	1C	3B	56A	4C	5B	3A	6C	6B	4A	5C			
Ot 2403	1B	3A	4C	9U	2A	1C	56B	3A	1C	3B	56A	4C	5B	3A	6C	6B	4A	5C			
Ot 2503	1B	3A	4C	9U	2A	1C	56B	3A	1C	3B	56A	4C	5B	3A	6C	6B	4A	5C			
Ot 2603	1G	3D	4F	4G	2TD	1F	6NG	3D	1F	3G	6D	4F	5G	4D	6F	6G	3D	5F			
Ot 2703	1G	3D	4F	4G	2TD	1F	6NG	3D	1F	3G	6D	4F	5G	4D	6F	6G	3D	5F			
Ot 2803	1G	3D	4F	4G	2TD	1F	6NG	3D	1F	3G	6D	4F	5G	4D	6F	6G	3D	5F			

En montage sur socle avec arbre sortant seulement / Foot mounting with output shaft only : 33G ; D ; ou X.  
 Voir page 12 : autres positions / See page 12 for other positions.





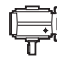













Ot 2203 en position V : si le moteur possède le trou rep. 10, équiper celui-ci d'un bouchon X + W dans la BAB et le trou 9 d'un bouchon E.  
 Ot 2203 V position : if motor has got hole rep. 10 ; fit on X + W plug in terminal-box ; hole n°9 with E plug.

fr  
en

# Orthobloc 2000

## Autres formes de fixation

## Other designs

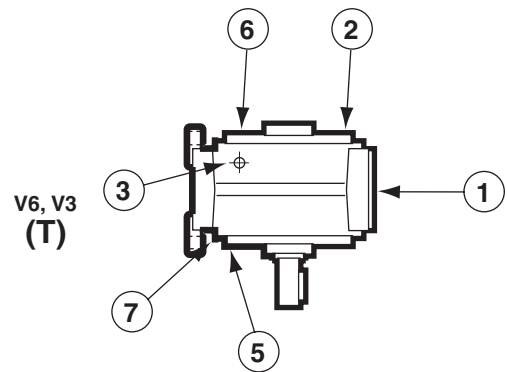
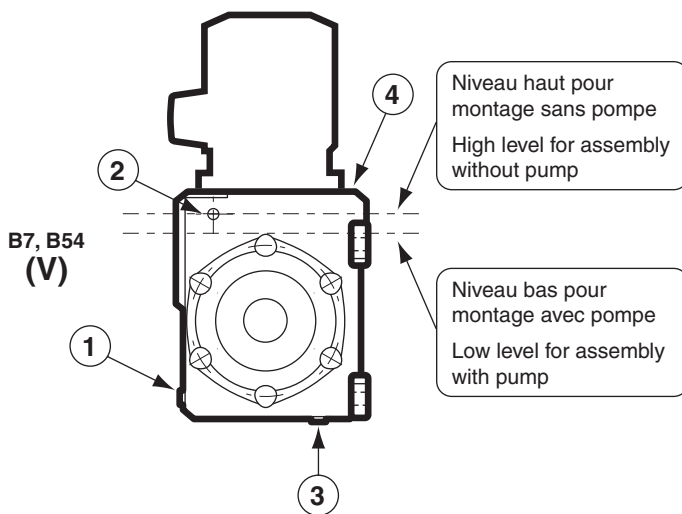
Positions de montage Mounting positions	B8, B53 (P) 			B6, B52 (W) 			V5, V1 (H) 			V6, V3 (T) 		
Taille / Bouchons Size / Plugs												
Ot 2603 -33C ou/or 44C	78S	3D	1F	3G	78P	4F	70S	4D	8R	80S	3D	7R
Ot 2703 -33C ou/or 44C	78S	3D	1F	3G	78P	4F	70S	4D	8R	80S	3D	7R
Ot 2803 -33C ou/or 44C	78S	3D	1F	3G	78P	4F	70S	4D	8R	80S	3D	7R
Ot 2603 -BS*, BD*, BR*, BL* à droite/on right	5G	3D	1F	3G	5D	4F	7NG	4D	6F	6G	3D	7F
Ot 2703 -BS, BD, BR, BL à droite/on right	5G	3D	1F	3G	5D	4F	7NG	4D	6F	6G	3D	7F
Ot 2803 -BS, BD, BR, BL à droite/on right	5G	3D	1F	3G	5D	4F	7NG	4D	6F	6G	3D	7F
Ot 2603 -BS, BD, BR, BL à gauche/on left	6G	3D	1F	3G	6D	4F	5G	4D	8F	8G	3D	5F
Ot 2703 -BS, BD, BR, BL à gauche/on left	6G	3D	1F	3G	6D	4F	5G	4D	8F	8G	3D	5F
Ot 2803 -BS, BD, BR, BL à gauche/on left	6G	3D	1F	3G	6D	4F	5G	4D	8F	8G	3D	5F


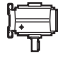






\* BS : bride standard  
BD : bride diablo  
BR : bride renforcée  
BL : bride longue


\* BS: standard flange form  
BD: diablo flange form  
BR: reinforced flange form  
BL: long flange form


## Orthobloc avec pompe de lubrification (pour vitesse lente > 10 min<sup>-1</sup>)\*

## Orthobloc with lubricating pump (for output speed > 10 min<sup>-1</sup>)\*

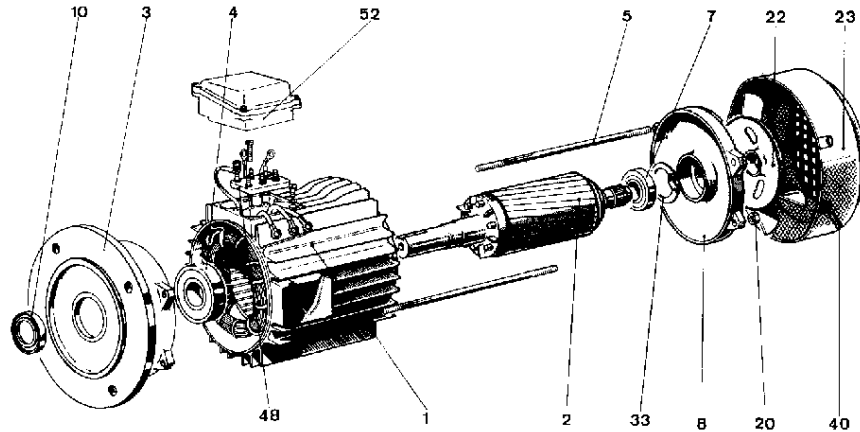


Positions de montage Mounting positions	B7, B54 (V) 			Positions de montage Mounting positions	V6, V3 (T) 		
Taille / Bouchons Size / Plugs				Taille / Bouchons Size / Plugs			
Ot 2603-2703-2803 toutes formes de fixation all designs	4JH	2D	1F(3)	Ot 2603-2703-2803 toutes formes de fixation all designs	6Q	2Q	5(7) F

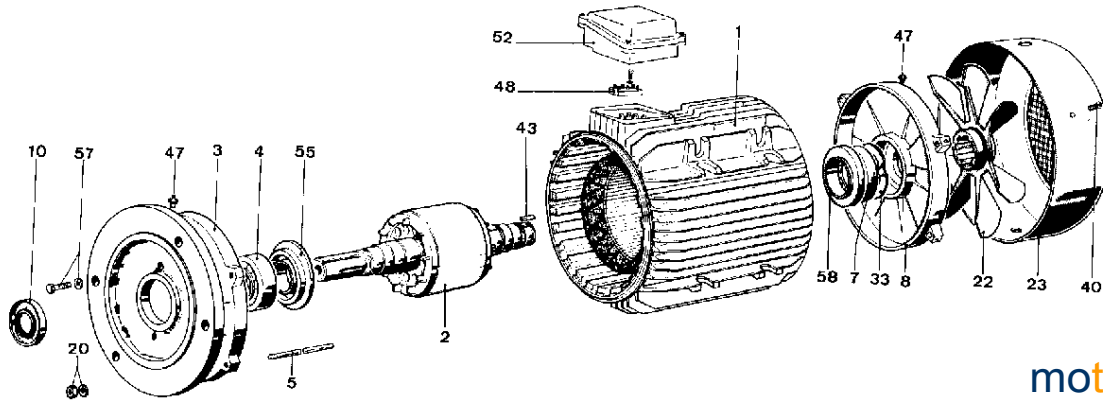
\* : Quand la vitesse est ≤ à 10 min<sup>-1</sup>, utiliser la version : sans pompe de lubrification équipée sur le trou de niveau  d'un coude 3/4" gaz à grand rayon afin de relever le niveau d'huile de 69 mm.

\*: When output speed is ≤ to 10 min<sup>-1</sup>, please use: without lubricating pump version with on level hole  a large radius right angle bend to raise up of 69 mm the oil level.

# Orthobloc 2000



LS 71 --> LS 132



LS 160

LS 180

**motralec**

4 rue Lavoisier . ZA Lavoisier . 95223 HERBLAY CEDEX  
 Tel. : 01.39.97.65.10 / Fax. : 01.39.97.68.48  
 Demande de prix / e-mail : service-commercial@motralec.com

[www.motralec.com](http://www.motralec.com)

Rep.	Désignation	Qté	Rep.	Désignation	Qté	Rep.	Désignation	Qté
1	stator bobiné	1	10	joint d'étanchéité	1	47*	graisseur	2
2	rotor	1	20	écrous et rondelles	4	48	planchette	1/2
3	flasque bride	1	22	ventilateur	1	52	boîte à bornes équipée	1
4	roulement avant	1	23	capot de ventilateur	1	55*	soupape à graisse avant	1
5	tiges de montage	4	33	rondelle Borrelly	1	57*	fixation soupape	2
7	roulement arrière	1	40	vis de fixation capot	4	58*	soupape à graisse arrière	1
8	flasque arrière	1	43*	clavette	1			

\* Pour hauteur d'axe 160 et au-dessus.

Rep.	Designation	Qty	Rep.	Designation	Qty	Rep.	Designation	Qty
1	wound stator	1	10	oil seal	1	47*	grease nipple	2
2	rotor	1	20	screws and washers	4	48	terminal block	1/2
3	flange	1	22	fan	1	52	terminal box	1
4	front bearing	1	23	fan cover	1	55*	grease valve (front)	1
5	tierods	4	33	wave washer	1	57*	fixing screws	2
7	bearing	1	40	fixing screws	4	58*	grease valve (back)	1
8	back endshield	1	43*	key	1			

\* Only for 160 frame or higher.