

ecocirc BASIC

Circulateurs de chauffage domestique haut rendement

APPLICATIONS

- Circulation de l'eau dans les installations de chauffage individuel et de climatisation pour installations neuves, de renouvellement ou d'agrandissement.
- Circulation de l'eau pour les réseaux et systèmes à demande variable tels que des installations avec robinets thermostatiques.
- Circulation de l'eau dans les installations de chauffage et de climatisation à débit constant.
- Chauffage par le sol de logements individuels.
- Circuits de refroidissement des systèmes fermés.

CARACTÉRISTIQUES

- Débit : jusqu'à 3 m³/h
- Hauteur manométrique : jusqu'à 6 m
- Pression maximale de service : 10 bar
- Température du liquide pompé : -10°C à +110°C
- Corps de pompe en fonte
- Mélange de 20% de glycol maximum et d'eau.
Pour les quantités de glycol supérieures à 20%, les performances hydrauliques doivent être vérifiées.
- Bouton de sélection avec diode lumineuse situé sur le corps du moteur pour choisir son mode de fonctionnement.
- Fonctionnement deux en un :
 - Contrôle manuel avec vitesse constante
 - Ajustement automatique de la vitesse en fonction du besoin de l'installation.
- Moteur à rotor noyé avec rotor / stator sphérique à aimants permanents et à commutation électronique :
 - Moteur haut rendement
 - Protection IP 44 - Isolation classe F (155°C).
 - Monophasé 230 V 50 Hz
 - Puissance ecocirc BASIC xx-4 : de 4 à 23 W
 - Puissance ecocirc BASIC xx-6 : de 4 à 42 W.

Avantages produit

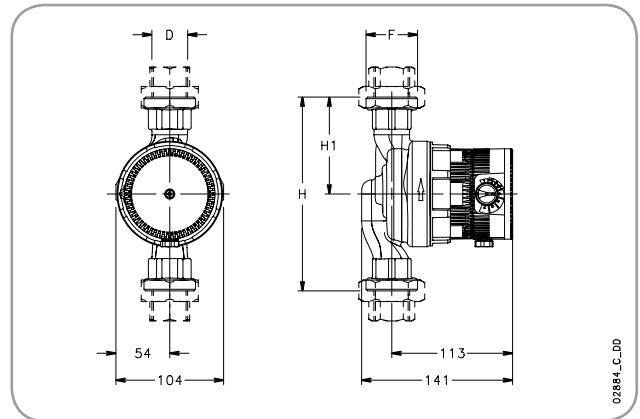
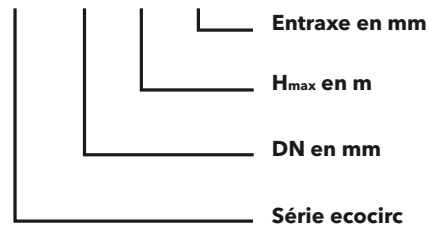
- ▷ Jusqu'à 90% d'économies d'énergie
- ▷ Prévention des blocages et entretien minime
- ▷ Fonctionnement deux en un
- ▷ Installation facile et rapide
- ▷ Entraxe standard pour l'interchangeabilité
- ▷ Réduction du niveau de bruit
- ▷ Possibilité d'installation "tête en bas".



Version ECS voir page 54

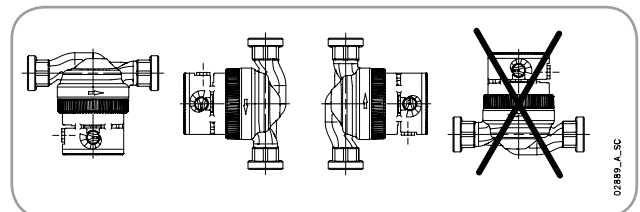
ecocirc BASIC Code d'identification

ecocirc 25 - 4 / 180

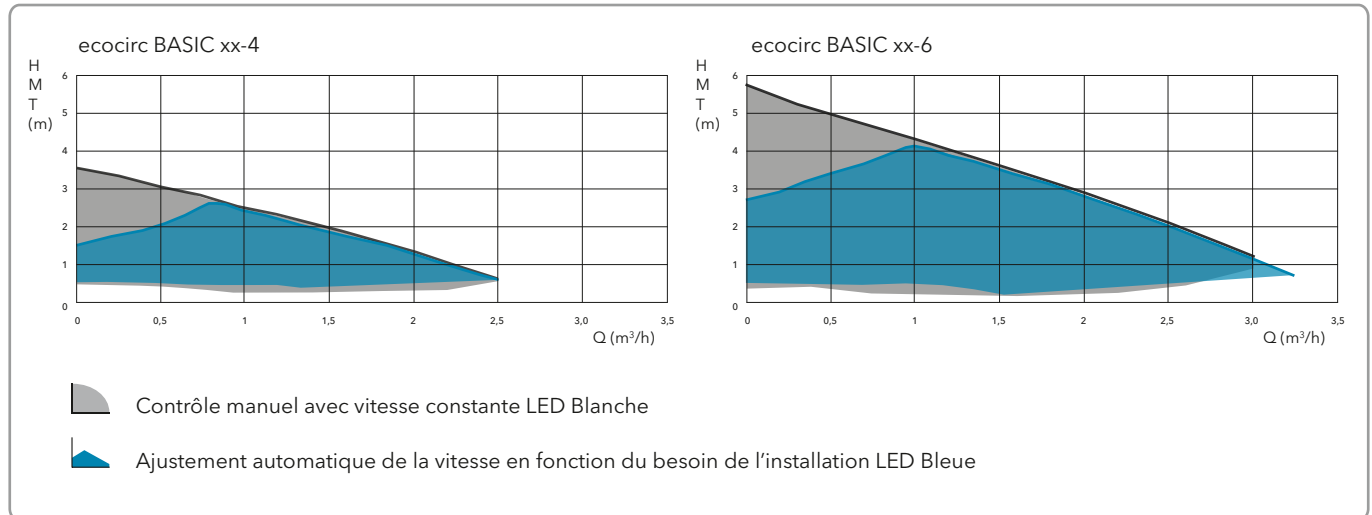


DIMENSIONS

Type	H mm	H1 mm	D	F	DN mm	EEl
ecocirc 15-4/130	130	65	Rp 1/2"	G1"	15	0,21
ecocirc 20-4/130	130	65	Rp 3/4"	G1"1/4	20	0,21
ecocirc 25-4/130	130	65	Rp 1"	G1"1/2	25	0,21
ecocirc 25-4/180	180	90	Rp 1"	G1"1/2	25	0,21
ecocirc 32-4/180	180	90	Rp 1"1/4	G2"	32	0,21
ecocirc 15-6/130	130	65	Rp 1/2"	G1"	15	0,23
ecocirc 20-6/130	130	65	Rp 3/4"	G1"1/4	20	0,23
ecocirc 25-6/130	130	65	Rp 1"	G1"1/2	25	0,23
ecocirc 25-6/180	180	90	Rp 1"	G1"1/2	25	0,23
ecocirc 32-6/180	180	90	Rp 1"1/4	G2"	32	0,23



CARACTÉRISTIQUES DE FONCTIONNEMENT



RÉFÉRENCES ET PRIX

ecocirc BASIC - Circulateurs haut rendement 2 en 1

Modèle	Référence	Prix € H.T.	Entraxe mm	F	DN	Poids kg
Monophasé : 1 x 230 V						
ecocirc BASIC 15-4/130	605008006	312,00	130	G1"	15	1,9
ecocirc BASIC 20-4/130	605008106	312,00		G1"1/4	20	2
ecocirc BASIC 25-4/130	605008209	268,00		G1"1/2	25	2,1
ecocirc BASIC 25-4/180	605008312	245,00	180	G1"1/2	25	2,4
ecocirc BASIC 32-4/180	605008411	256,00		G2"	32	2,4
ecocirc BASIC 15-6/130	605008056	312,00	130	G1"	15	1,9
ecocirc BASIC 20-6/130	605008156	312,00		G1"1/4	20	2
ecocirc BASIC 25-6/130	605008263	268,00		G1"1/2	25	2,1
ecocirc BASIC 25-6/180	605008362	245,00	180	G1"1/2	25	2,4
ecocirc BASIC 32-6/180	605008461	256,00		G2"	32	2,4

ACCESSOIRES

Modèle	Référence	Prix € H.T.	Orifice F	DN mm
Installation				
Kit Ø ½-1	105890340	10,10	G 1"	15
Kit Ø ¾-1 ¼	105890350	11,40	G 1" 1/4	20
Kit Ø 1-1 ½	105890200	11,80	G 1" 1/2	25
Kit Ø 1 ¼-2	105890220	15,30	G 2"	32
Raccords union laiton	105890201	21,30	R1-R1½	25
Raccords union laiton	105890221	16,70	R1¼-R2	32
Divers				
Clef de serrage	LH9600002	35,80	-	-
Capsule d'isolation thermique	664590002	32,30	-	-



Raccords union