



ITT

Lowara

## GROUPES DE SURPRESSION

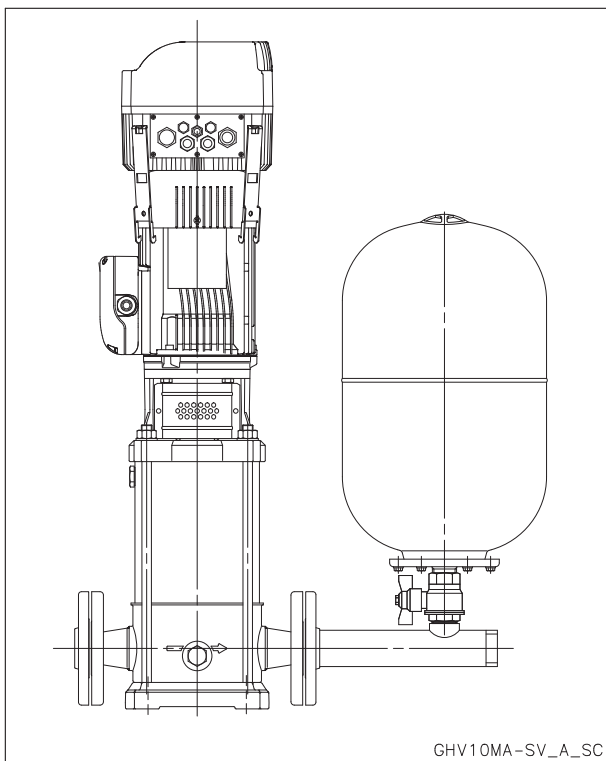
## SECTEURS D'APPLICATION

BATIMENT, INDUSTRIEL

## UTILISATIONS

- Réseau d'approvisionnement en eau pour immeubles résidentiels, bureaux, hôtels, centres commerciaux, usines.
- Réseau d'approvisionnement en eau pour l'agriculture (irrigation, par exemple)

## Série GHV10



## SPÉCIFICATIONS

- Débit jusqu'à 100 m<sup>3</sup>/h.
- Hauteur manométrique jusqu'à 150 m.
- Tension d'alimentation du coffret électrique:
  - 1 x 230V ± 10% jusqu'à 2,2 kW.
  - 3 x 400V ± 10% pour 1,1 kW et supérieur.
- Fréquence: 50 Hz.
- Tension commande externe: 5 - 10 V
- Indice de protection:
  - boîtier électrique IP55.
  - Convertisseur : IP55 jusqu'à 11 kW.
  - IP54 au-dessus de 11 kW.
- Puissance maximale électropompe 1 x 22 kW.
- Moteur à démarrage progressif.
- Pompe à architecture verticale:
  - Série SV.T (indice de protection du moteur IP55).
- Pression maximale de service 15 bar pour les groupes équipés d'électropompe SV.T.
- Température maximale du liquide pompé: +80 °C.



Lowara

## COMPOSANTS PRINCIPAUX DES GROUPES DE SURPRESSION GHV10

- Une électropompe multicellulaire verticale, série SV.
- Convertisseur de fréquence Hydrovar® monté sur le moteur de l'électropompe.
- Collecteur de refoulement en acier inoxydable AISI 304, avec raccords filetés ou à bride selon le type de pompe (voir schémas). Orifice R1" fileté pour raccordement d'un réservoir à membrane, avec valve en laiton nickelé. Contre-bridés zingués.
- Réservoir à membrane de 24 litres.
- Transmetteurs de pression de commande, connecté au convertisseur de fréquence.
- Coffret électrique de commande et de protection, corps en matière plastique, indice de protection IP55, équipé de:
  - protecteur de convertisseur thermomagnétique.

Le boîtier est monté sur l'électropompe au moyen d'un support.

Un boîtier de dérivation mural est disponible sur demande (voir la section boîtier de commande ci-dessus), avec alimentation triphasée pour une puissance maximale de 11 kW.

Le groupe est livré pré-assemblé et testé, accompagné de son mode d'emploi et du schéma de câblage du boîtier.

## VERSIONS DISPONIBLES SUR DEMANDE

Version A316

Pour applications spéciales

Groupes avec pompes SV 2-4-8-16-33-46-66-92:

Pompe, collecteur, clapet et réservoir à membrane en acier inoxydable AISI 316

Accessoires facultatifs:

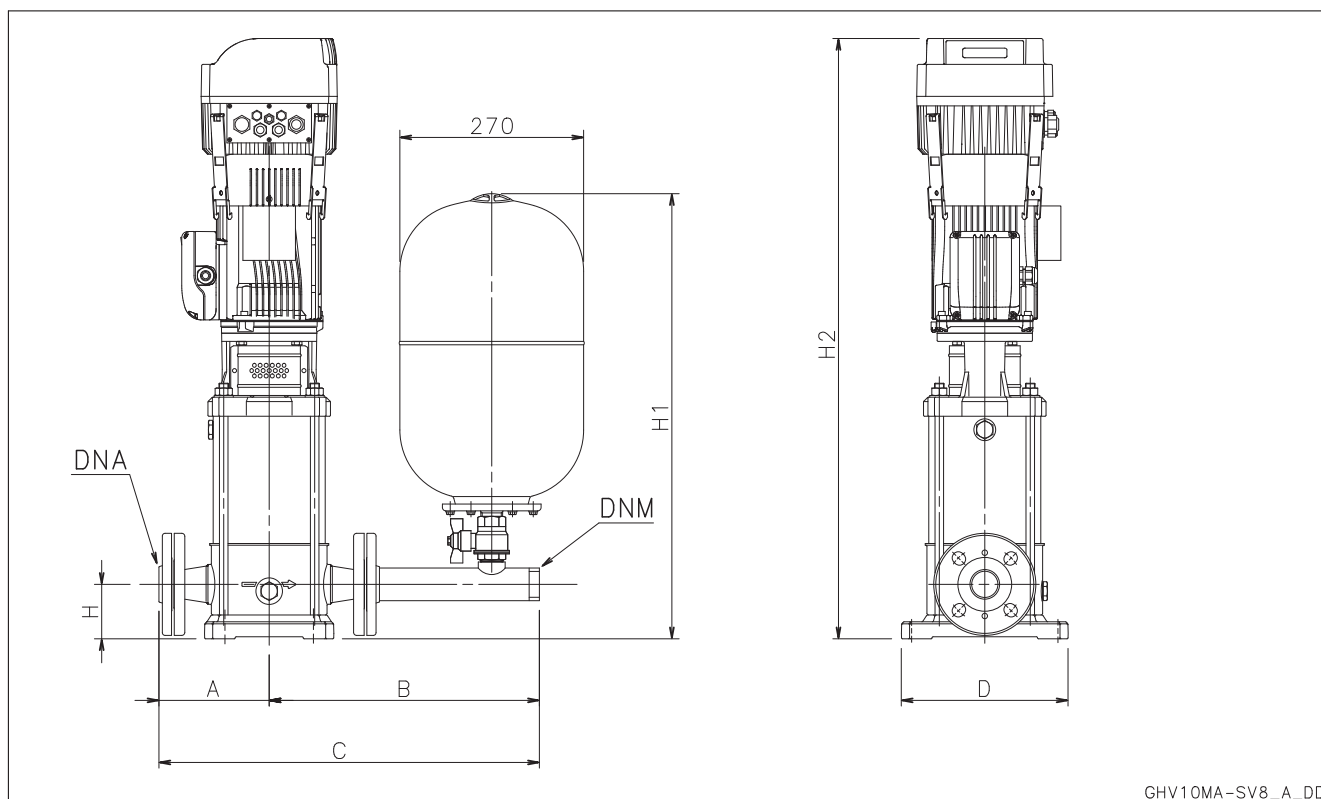
- Protection contre la marche à sec : interrupteur à flotteur, pressostat de pression minimale à relier directement au bornier du convertisseur.
- Robinet d'arrêt
- Clapet anti-retour



ITT

Lowara

GROUPES DE SURPRESSION SÉRIE GHV10 .../M  
ALIMENTATION MONOPHASÉE



GHV10MA-SV8\_A\_DD

GHV 10	DNA	DNM	A	B	C	D	H	H1	H2
SV205F07T	Rp1"	R1"	146	383	529	210	75	642	781
SV206F07T	Rp1"	R1"	146	383	529	210	75	642	806
SV207F11T	Rp1"	R1"	146	383	529	210	75	642	868
SV208F11T	Rp1"	R1"	146	383	529	210	75	642	893
SV209F11T	Rp1"	R1"	146	383	529	210	75	642	918
SV211F15T	Rp1"	R1"	146	383	529	210	75	642	978
SV212F15T	Rp1"	R1"	146	383	529	210	75	642	1003
SV214F22T	Rp1"	R1"	146	383	529	210	75	642	1053
SV404F07T	Rp1"1/4	R1"1/4	148	383	531	210	75	646	756
SV405F11T	Rp1"1/4	R1"1/4	148	383	531	210	75	646	818
SV406F11T	Rp1"1/4	R1"1/4	148	383	531	210	75	646	843
SV407F11T	Rp1"1/4	R1"1/4	148	383	531	210	75	646	868
SV408F15T	Rp1"1/4	R1"1/4	148	383	531	210	75	646	903
SV409F15T	Rp1"1/4	R1"1/4	148	383	531	210	75	646	928
SV411F22T	Rp1"1/4	R1"1/4	148	383	531	210	75	646	978
SV413F22T	Rp1"1/4	R1"1/4	148	383	531	210	75	646	1028
SV802F11T	Rp1"1/2	R1"1/2	163	398	561	245	80	654	811
SV803F15T	Rp1"1/2	R1"1/2	163	398	561	245	80	654	859
SV804F22T	Rp1"1/2	R1"1/2	163	398	561	245	80	654	897
SV805F22T	Rp1"1/2	R1"1/2	163	398	561	245	80	654	935
SV1602F22T	Rp2"	R2"	175	457	632	245	90	670	831

Dimensions en mm. Tolérance ± 10 mm.

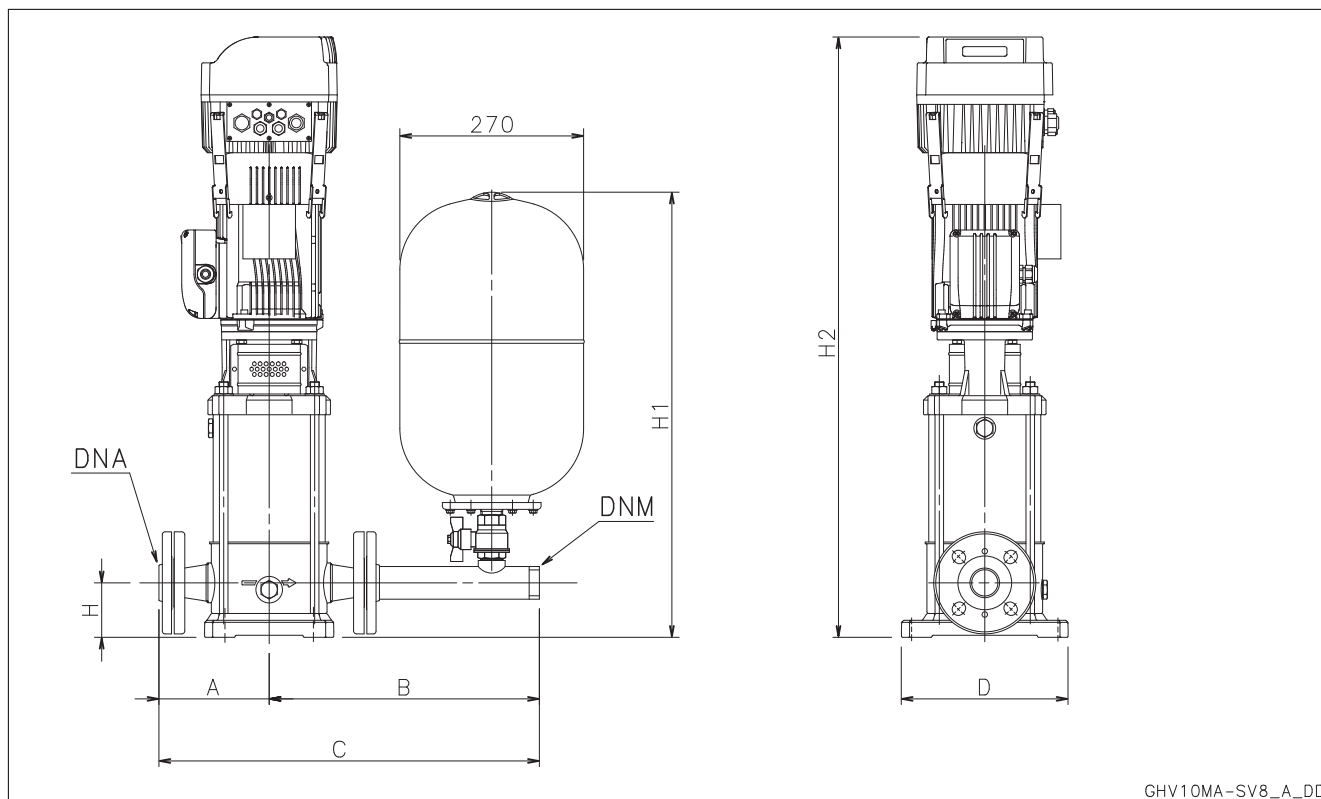
ghvm10\_sv8\_b\_td



ITT

Lowara

GROUPES DE SURPRESSION SÉRIE GHV10  
ALIMENTATION TRIPHASÉE GHV1



GHV 10	DNA	DNM	A	B	C	D	H	H1	H2
SV207F11T	Rp1"	R1"	146	383	529	210	75	642	868
SV208F11T	Rp1"	R1"	146	383	529	210	75	642	893
SV209F11T	Rp1"	R1"	146	383	529	210	75	642	918
SV211F15T	Rp1"	R1"	146	383	529	210	75	642	978
SV212F15T	Rp1"	R1"	146	383	529	210	75	642	1003
SV214F22T	Rp1"	R1"	146	383	529	210	75	642	1053
SV405F11T	Rp1"1/4	R1"1/4	148	383	531	210	75	646	818
SV406F11T	Rp1"1/4	R1"1/4	148	383	531	210	75	646	843
SV407F11T	Rp1"1/4	R1"1/4	148	383	531	210	75	646	868
SV408F15T	Rp1"1/4	R1"1/4	148	383	531	210	75	646	903
SV409F15T	Rp1"1/4	R1"1/4	148	383	531	210	75	646	928
SV411F22T	Rp1"1/4	R1"1/4	148	383	531	210	75	646	978
SV413F22T	Rp1"1/4	R1"1/4	148	383	531	210	75	646	1028
SV414F30T	Rp1"1/4	R1"1/4	148	383	531	210	75	646	1103
SV802F11T	Rp1"1/2	R1"1/2	163	398	561	245	80	654	811
SV803F15T	Rp1"1/2	R1"1/2	163	398	561	245	80	654	859
SV804F22T	Rp1"1/2	R1"1/2	163	398	561	245	80	654	897
SV805F22T	Rp1"1/2	R1"1/2	163	398	561	245	80	654	935
SV806F30T	Rp1"1/2	R1"1/2	163	398	561	245	80	654	1023
SV808F40T	Rp1"1/2	R1"1/2	163	398	561	245	80	654	1103
SV809F40T	Rp1"1/2	R1"1/2	163	398	561	245	80	654	1141
SV811F55T	Rp1"1/2	R1"1/2	163	398	561	245	80	654	1304
SV1602F22T	Rp2"	R2"	175	457	632	245	90	670	831
SV1603F30T	Rp2"	R2"	175	457	632	245	90	670	919
SV1604F40T	Rp2"	R2"	175	457	632	245	90	670	961
SV1605F55T	Rp2"	R2"	175	457	632	245	90	670	1086
SV1606F55T	Rp2"	R2"	175	457	632	245	90	670	1124

Dimensions en mm. Tolérance ± 10 mm.

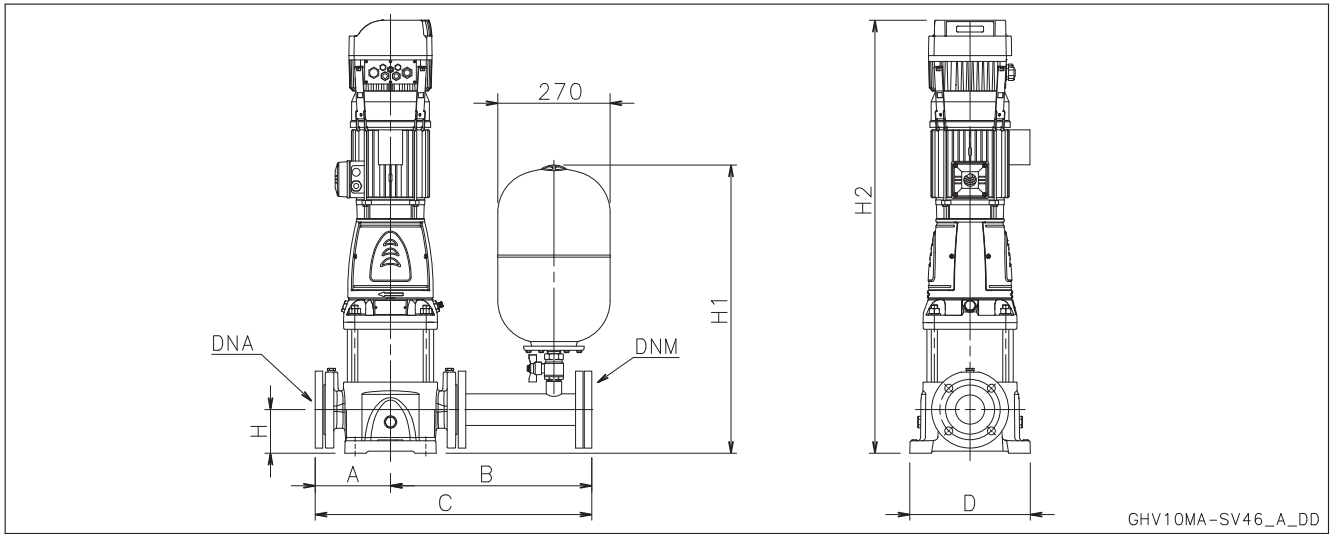
ghv10\_sv8\_b\_td



ITT

Lowara

GROUPES DE SURPRESSION SÉRIE GHV10  
ALIMENTATION TRIPHASÉE



GHV10MA-SV46\_A\_DD

GHV 10	DNA	DNM	A	B	C	D	H	H1	H2
SV3301/1F22T	65	65	181	484	665	290	105	693	937
SV3301F30T	65	65	181	484	665	290	105	693	977
SV3302/2F40T	65	65	181	484	665	290	105	693	1056
SV3302/1F40T	65	65	181	484	665	290	105	693	1056
SV3302F55T	65	65	181	484	665	290	105	693	1143
SV3303/2F55T	65	65	181	484	665	290	105	693	1218
SV3303/1F75T	65	65	181	484	665	290	105	693	1218
SV3303F75T	65	65	181	484	665	290	105	693	1218
SV3304/2F75T	65	65	181	484	665	290	105	693	1293
SV3304/1F110T	65	65	181	484	665	290	105	693	1381
SV3304F110T	65	65	181	484	665	290	105	693	1381
SV3305/2F110T	65	65	181	484	665	290	105	693	1456
SV3305/1F110T	65	65	181	484	665	290	105	693	1456
SV3305F150T	65	65	181	484	665	290	105	693	1632
SV3306/2F150T	65	65	181	484	665	290	105	693	1707
SV3306/1F150T	65	65	181	484	665	290	105	693	1707
SV3306F150T	65	65	181	484	665	290	105	693	1707
SV3307/2F150T	65	65	181	484	665	290	105	693	1782
SV4601/1F30T	80	80	206	509	714	315	140	735	1017
SV4601F40T	80	80	206	509	714	315	140	735	1021
SV4602/2F55T	80	80	206	509	714	315	140	735	1183
SV4602F75T	80	80	206	509	714	315	140	735	1183
SV4603/2F110T	80	80	206	509	714	315	140	735	1346
SV4603F110T	80	80	206	509	714	315	140	735	1346
SV4604/2F150T	80	80	206	509	714	315	140	735	1597
SV4604F150T	80	80	206	509	714	315	140	735	1597
SV4605/2F185T	80	80	206	509	714	315	140	735	1716
SV4605F185T	80	80	206	509	714	315	140	735	1716
SV4606/2F220T	80	80	206	509	714	315	140	735	1791
SV4606F220T	80	80	206	509	714	315	140	735	1791
SV6601/1F40T	100	100	208	511	718	315	140	747	1046
SV6601F55T	100	100	208	511	718	315	140	747	1133
SV6602/2F75T	100	100	208	511	718	315	140	747	1223
SV6602/1F110T	100	100	208	511	718	315	140	747	1311
SV6602F110T	100	100	208	511	718	315	140	747	1311
SV6603/2F150T	100	100	208	511	718	315	140	747	1577
SV6603/1F150T	100	100	208	511	718	315	140	747	1577
SV6603F185T	100	100	208	511	718	315	140	747	1621
SV6604/2F185T	100	100	208	511	718	315	140	747	1711
SV6604/1F220T	100	100	208	511	718	315	140	747	1711
SV6604F220T	100	100	208	511	718	315	140	747	1711
SV9201/1F55T	100	100	208	511	718	315	140	747	1133
SV9201F75T	100	100	208	511	718	315	140	747	1133
SV9202/2F110T	100	100	208	511	718	315	140	747	1311
SV9202F150T	100	100	208	511	718	315	140	747	1487
SV9203/2F185T	100	100	208	511	718	315	140	747	1621
SV9203F220T	100	100	208	511	718	315	140	747	1621

Dimensions en mm. Tolérance ± 10 mm.

ghv10\_sv46\_a\_td