

Série GHV20-GHV30-GHV40

Groupes de surpression à 2, 3 ou 4 pompes équipés de variateurs de vitesse type HYDROVAR®HVL. Utilisent les pompes multicellulaires VM et e-SV jusqu'à 22 kW

Caractéristiques techniques

Nombre de pompes : 2, 3 ou 4

Débit : jusqu'à 640 m³/h

Hauteur manométrique : jusqu'à 160 m

Tension d'alimentation du coffret :

1 x 230 V 50 Hz (monophasé)

3 x 400 V 50 Hz (triphase)

Démarrage du moteur par variateur de fréquence

Température maximale du fluide :
de 0°C à +80°C

Type de pompe : multicellulaire verticale de type VM (GHV20) et e-SV

Accessoires : Hydrotube

Matériaux

Pompe : acier inoxydable (se reporter aux pages e-SV pour les caractéristiques)

Collecteurs : AISI 304

Avantages

Souplesse d'utilisation

Grande sécurité de fonctionnement

Aucun automate supplémentaire nécessaire

Facilité d'installation et de raccordement

Facilité de maintenance

Commande par transmetteur de pression

Solution compacte

Pression constante au refoulement

Les moteurs fonctionnent à vitesse variable et sont donc moins bruyants

Protection contre le fonctionnement à sec
Ensemble monté, testé et préreglé en usine

Certification ACS pour transfert d'eau potable

Sur demande :

- Version avec pompes e-NSC et e-SH,

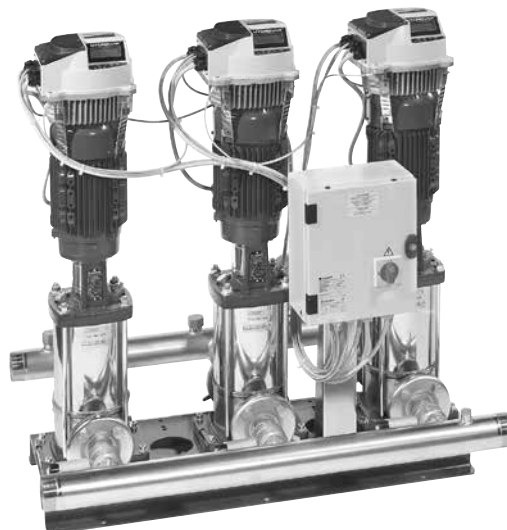
- Version tout inox AISI 304 ou AISI 316

- Version avec clapet anti-retour à l'aspiration (version RA)

- Version sans collecteur d'aspiration (version SCA)

- Version PN25

- Version jusqu'à 6 pompes



GROUPES DE SURPRESSION GHV20, Avec 2 pompes de type VM

Tableau des performances hydrauliques à 50 Hz

TYPE POMPE VM..P	ALIMENTATION	MOTEUR		ÉLECTROPOMPE			Q = DÉBIT								
		P _N kW	TYPE	* P ₁ kW	* I		V/min 0 m ³ /h 0	11,7 0,7	16,0 1,0	21,0 1,3	26,0 1,6	31,0 1,9	36,0 2,2	40,0 2,4	
					220-240 V A	380-415 V A									
H = HAUTEUR MANOMÉTRIQUE TOTALE EN MÈTRES DE COLONNE D'EAU															
1VM03	1 ~	0,50	SM63HM../1055	0,55	2,60	-	33,3	30,6	29,2	27,3	25,0	22,4	19,3	16,7	
1VM04		0,50	SM63HM../1055	0,63	2,85	-	43,8	39,9	37,9	35,2	32,1	28,5	24,5	21,0	
1VM05		0,50	SM63HM../1055	0,72	3,15	-	53,9	48,7	46,1	42,6	38,6	34,0	28,9	24,5	
1VM06		0,75	SM71HM../1075	0,91	4,25	-	66,5	60,9	58,0	54,1	49,5	44,1	38,0	32,8	
1VM07		0,75	SM71HM../1075	1,01	4,58	-	76,9	70,1	66,6	61,9	56,4	50,1	42,9	36,8	
1VM08		0,95	SM71HM../1095	1,17	5,18	-	88,3	80,5	76,4	71,1	64,8	57,6	49,4	42,5	
1VM02		3 ~	0,30	SM63HM../303	0,34	1,87	1,08	22,5	20,7	19,7	18,4	16,9	15,1	13,1	11,3
1VM03			0,30	SM63HM../303	0,46	1,94	1,12	32,6	29,6	28,1	26,1	23,7	21,0	17,9	15,4
1VM04	0,40		SM63HM../304	0,56	2,32	1,34	43,9	39,9	37,9	35,2	32,1	28,4	24,4	20,9	
1VM05	0,50		SM63HM../305	0,67	2,61	1,51	54,2	49,0	46,3	42,9	38,9	34,4	29,3	25,0	
1VM06	0,75		SM80HM../307 E3	0,80	2,75	1,59	68,5	63,6	60,9	57,2	52,7	47,5	41,5	36,2	
1VM07	0,75		SM80HM../307 E3	0,92	2,97	1,71	79,5	73,6	70,4	66,0	60,7	54,6	47,6	41,5	
1VM08	1,1		SM80HM../311 E3	1,05	3,68	2,12	91,6	85,2	81,7	76,8	70,9	63,9	55,9	48,9	

TYPE POMPE VM..P	ALIMENTATION	MOTEUR		ÉLECTROPOMPE			Q = DÉBIT							
		P _N kW	TYPE	* P ₁ kW	* I		V/min 0 m ³ /h 0	20,0 1,2	28,0 1,7	36,0 2,2	44,0 2,6	52,0 3,1	60,0 3,6	70,0 4,2
					220-240 V A	380-415 V A								
H = HAUTEUR MANOMÉTRIQUE TOTALE EN MÈTRES DE COLONNE D'EAU														
3VM02	1 ~	0,50	SM63HM../1055	0,53	2,55	-	23,6	21,5	20,4	18,9	17,1	15,0	12,8	9,6
3VM03		0,50	SM63HM../1055	0,64	2,87	-	34,4	31,2	29,5	27,2	24,6	21,7	18,4	14,0
3VM04		0,50	SM63HM../1055	0,76	3,29	-	45,0	40,3	37,7	34,5	30,9	26,8	22,5	16,6
3VM05		0,75	SM71HM../1075	0,99	4,51	-	57,8	52,5	49,6	45,9	41,5	36,5	31,1	23,7
3VM06		0,95	SM71HM../1095	1,18	5,22	-	69,4	63,1	59,4	54,9	49,6	43,7	37,2	28,3
3VM07		0,95	SM71HM../1095	1,31	5,68	-	80,3	72,3	67,9	62,5	56,2	49,2	41,6	31,2
3VM08		1,1	SM80HM../1115	1,48	6,59	-	93,0	84,6	79,9	73,9	66,8	58,9	50,2	38,3
3VM02		3 ~	0,30	SM63HM../303	0,43	1,92	1,11	23,2	20,9	19,6	18,1	16,2	14,1	11,9
3VM03	0,40		SM63HM../304	0,57	2,32	1,34	34,5	31,3	29,4	27,2	24,5	21,6	18,4	13,9
3VM04	0,50		SM63HM../305	0,71	2,67	1,54	45,3	40,6	38,0	34,9	31,3	27,3	23,0	17,1
3VM05	0,75		SM80HM../307 E3	0,90	2,93	1,69	59,5	55,0	52,4	49,0	44,8	39,9	34,5	27,1
3VM06	1,1		SM80HM../311 E3	1,08	3,71	2,14	71,8	66,7	63,7	59,7	54,7	48,9	42,5	33,5
3VM07	1,1		SM80HM../311 E3	1,24	4,02	2,32	83,5	77,3	73,7	68,9	63,1	56,3	48,8	38,3
3VM08	1,5		SM80HM../315 E3	1,41	4,83	2,79	95,8	88,9	84,9	79,5	72,9	65,2	56,6	44,6

TYPE POMPE VM..P	ALIMENTATION	MOTEUR		ÉLECTROPOMPE			Q = DÉBIT							
		P _N kW	TYPE	* P ₁ kW	* I		V/min 0 m ³ /h 0	40,0 2,4	53,0 3,2	66,0 4,0	79,0 4,7	92,0 5,5	105 6,3	120 7,2
					220-240 V A	380-415 V A								
H = HAUTEUR MANOMÉTRIQUE TOTALE EN MÈTRES DE COLONNE D'EAU														
5VM02	1 ~	0,50	SM63HM../1055	0,61	2,76	-	23,9	20,4	18,9	17,4	15,5	13,3	10,6	6,6
5VM03		0,50	SM63HM../1055	0,78	3,36	-	35,0	28,7	26,5	24,2	21,5	18,2	14,0	8,0
5VM04		0,75	SM71HM../1075	1,06	4,75	-	47,6	39,8	37,1	34,3	30,8	26,4	20,9	12,9
5VM05		0,95	SM71HM../1095	1,29	5,64	-	59,5	49,4	46,0	42,4	38,0	32,5	25,6	15,6
5VM06		1,1	SM80HM../1115	1,51	6,76	-	72,1	60,5	56,6	52,3	47,2	40,6	32,3	20,4
5VM07		1,5	SM80HM../1155	1,81	7,97	-	84,6	72,1	67,8	63,0	57,2	49,7	40,1	26,1
5VM08		1,5	SM80HM../1155	2,00	8,92	-	96,3	81,4	76,2	70,6	63,7	55,1	44,0	28,1
5VM02		3 ~	0,40	SM63HM../304	0,53	2,29	1,32	24,1	20,4	18,9	17,3	15,5	13,3	10,5
5VM03	0,50		SM63HM../305	0,73	2,69	1,55	35,3	28,9	26,8	24,5	21,9	18,6	14,4	8,4
5VM04	1,1		SM80HM../311 E3	1,00	3,57	2,06	49,3	43,0	40,7	38,2	35,1	30,9	25,6	17,6
5VM05	1,1		SM80HM../311 E3	1,22	3,99	2,30	61,4	53,2	50,3	47,1	43,1	37,9	31,1	21,1
5VM06	1,5		SM80HM../315 E3	1,45	4,92	2,84	73,8	64,1	60,7	56,9	52,1	45,9	37,8	25,8
5VM07	1,5		SM80HM../315 E3	1,67	5,35	3,09	85,8	74,2	70,1	65,6	60,0	52,7	43,2	29,2
5VM08	2,2		PLM90HM../322 E3	1,94	6,77	3,91	98,6	85,9	81,4	76,3	70,0	61,8	51,0	35,0

TYPE POMPE VM..P	ALIMENTATION	MOTEUR		ÉLECTROPOMPE			Q = DÉBIT							
		P _N kW	TYPE	* P ₁ kW	* I		V/min 0 m ³ /h 0	83,3 5,0	108 6,5	133 8,0	158 9,5	183 11,0	208 12,5	233 14,0
					220-240 V A	380-415 V A								
H = HAUTEUR MANOMÉTRIQUE TOTALE EN MÈTRES DE COLONNE D'EAU														
10VM02	1 ~	1,1	SM80HM../1115	1,33	6,05	-	30,3	26,4	24,7	22,9	20,8	18,3	15,2	11,6
10VM03		1,5	SM80HM../1155	1,87	8,27	-	45,6	40,1	37,8	35,3	32,4	28,9	24,7	19,6
10VM04		2,2	PLM90HM../1225	2,38	10,8	-	61,1	54,2	51,2	47,9	44,1	39,6	33,9	27,1
10VM05		2,2	PLM90HM../1225	2,84	12,7	-	75,9	66,4	62,5	58,2	53,3	47,5	40,4	31,8
10VM02	3 ~	1,1	SM80HM../311 E3	1,22	4,00	2,31	30,8	27,3	25,8	24,0	22,0	19,5	16,5	13,0
10VM03		1,5	SM80HM../315 E3	1,75	5,48	3,17	46,2	41,4	39,2	36,8	34,0	30,7	26,5	21,4
10VM04		2,2	PLM90HM../322 E3	2,33	7,54	4,35	61,8	55,4	52,6	49,4	45,8	41,3	35,8	29,0
10VM05		3	PLM90HM../330 E3	2,91	10,0	5,80	77,3	69,5	66,0	62,1	57,5	51,9	45,0	36,5
10VM06		3	PLM90HM../330 E3	3,44	11,1	6,41	92,5	82,6	78,3	73,5	67,9	61,1	52,8	42,6

Performances hydrauliques conformes à la norme ISO 9906:2012 - Grade 3B (ex ISO 9906:1999 - Annexe A)

1-10vm-p-2p50-fr_a_th

* Valeurs maximum dans la plage de fonctionnement : P₁ = puissance absorbée ; I = courant absorbé.

GROUPES DE SURPRESSION GHV20, Avec 2 pompes de type 3, 5SV

Tableau des performances hydrauliques à 50 Hz

GROUPE TYPE GHV20/..	PUISSANCE NOMINALE P _N kW	MEI ≥ (1)	Q = DÉBIT															
			l/min 0 m ³ /h 0	24	40	50	60	70	80	90	100	146	166,6	200	266	282	340	366
			H = HAUTEUR MANOMÉTRIQUE TOTALE EN MÈTRES DE COLONNE D'EAU															
3SV05	2 x 0,55	0,7	37,2		36,4	35,8	35,0	33,9	32,6	31,1	29,2	24,5	16,2					
3SV06	2 x 0,55	0,7	44,4		43,4	42,6	41,6	40,2	38,6	36,6	34,3	28,5	18,5					
3SV07	2 x 0,75	0,7	52,5		51,8	51,0	50,0	48,7	47,0	45,0	42,5	36,1	24,6					
3SV08	2 x 0,75	0,7	60,0		59,1	58,2	57,0	55,4	53,4	51,0	48,1	40,7	27,5					
3SV09	2 x 1,1	0,7	67,7		66,8	65,8	64,5	62,8	60,6	57,9	54,6	46,4	31,6					
3SV10	2 x 1,1	0,7	75,0		73,8	72,7	71,3	69,3	66,9	63,8	60,2	51,0	34,5					
3SV11	2 x 1,1	0,7	82,3		81,0	79,7	78,0	75,8	73,1	69,7	65,7	55,5	37,4					
3SV12	2 x 1,1	0,7	89,6		87,8	86,4	84,5	82,1	79,1	75,5	71,1	59,9	40,1					
3SV13	2 x 1,5	0,7	98,1		96,7	95,4	93,5	91,0	87,8	83,9	79,2	67,2	45,6					
3SV14	2 x 1,5	0,7	105,6		104,1	102,5	100,4	97,7	94,2	89,9	84,8	71,8	48,5					
3SV16	2 x 1,5	0,7	119,9		117,8	116,1	113,6	110,5	106,5	101,6	95,8	80,9	54,2					
3SV19	2 x 2,2	0,7	144,3		142,3	140,3	137,5	133,9	129,2	123,5	116,7	99,1	67,6					
3SV21	2 x 2,2	0,7	159,3		156,9	154,6	151,4	147,3	142,1	135,7	128,0	108,5	73,6					
5SV03	2 x 0,55	0,7	21,8						19,9	19,6	19,2	17,1	16,0	13,9	8,5	6,9		
5SV04	2 x 0,55	0,7	30,0						28,2	27,9	27,5	25,2	23,8	21,2	14,3	12,2		
5SV05	2 x 0,75	0,7	38,0						36,4	36,0	35,5	32,9	31,3	28,2	19,7	17,1		
5SV06	2 x 1,1	0,7	45,3						43,7	43,3	42,8	39,6	37,7	33,9	23,5	20,3		
5SV07	2 x 1,1	0,7	52,7						50,7	50,1	49,5	45,8	43,5	39,1	26,8	23,1		
5SV08	2 x 1,1	0,7	60,1						57,6	57,0	56,2	51,8	49,2	44,1	30,0	25,8		
5SV09	2 x 1,5	0,7	68,0						65,5	64,8	64,0	59,3	56,4	50,6	35,0	30,2		
5SV10	2 x 1,5	0,7	75,5						72,4	71,7	70,8	65,4	62,1	55,7	38,3	33,0		
5SV11	2 x 1,5	0,7	82,8						79,3	78,4	77,5	71,4	67,8	60,7	41,4	35,6		
5SV12	2 x 2,2	0,7	90,8						88,0	87,0	86,0	79,3	75,2	67,4	46,7	40,5		
5SV13	2 x 2,2	0,7	98,3						95,0	94,0	92,8	85,5	81,1	72,6	50,1	43,5		
5SV14	2 x 2,2	0,7	105,7						102,0	100,9	99,6	91,7	87,0	77,8	53,5	46,3		
5SV15	2 x 2,2	0,7	113,1						109,0	107,8	106,4	97,8	92,7	82,8	56,8	49,1		
5SV16	2 x 2,2	0,7	120,5						115,9	114,6	113,1	103,9	98,4	87,8	60,0	51,8		
5SV18	2 x 3	0,7	135,8						131,1	129,7	128,0	117,8	111,7	99,9	68,7	59,5		
5SV21	2 x 3	0,7	157,9						152,0	150,3	148,3	136,1	128,9	114,9	78,4	67,6		

Le tableau indique les performances avec 2 pompes en fonctionnement.

g20_3-5sv-2p50-fr_a_th

Performances hydrauliques conformes ISO 9906:2012 - Grade 3B (ex ISO 9906:1999 - Annex A)

(1) Valeur se référant aux versions F, T, R, N, V, C, K. Version P exclue.

GROUPES DE SURPRESSION GHV20, Avec 2 pompes de type 10SV

Tableau des performances hydrauliques à 50 Hz

GROUPE TYPE GHV20/..	PUISSANCE NOMINALE P _N kW	MEI ≥ (1)	Q = DÉBIT														
			l/min 0 m ³ /h 0	166,7	200	266	340	366,7	466								
			H = HAUTEUR MANOMÉTRIQUE TOTALE EN MÈTRES DE COLONNE D'EAU														
10SV01	2 x 0,75	0,70	11,8	11,2	10,9	9,9	8,3	7,6	4,3								
10SV02	2 x 0,75	0,70	23,6	21,9	21,3	19,6	17,0	15,8	10,0								
10SV03	2 x 1,1	0,70	35,7	33,0	32,1	29,6	25,8	24,1	16,0								
10SV04	2 x 1,5	0,70	47,7	44,2	43,0	39,9	34,8	32,6	21,7								
10SV05	2 x 2,2	0,70	60,0	56,1	54,7	50,9	44,9	42,2	29,0								
10SV06	2 x 2,2	0,70	71,8	66,8	65,0	60,4	53,1	49,8	33,9								
10SV07	2 x 3	0,70	83,6	78,3	76,2	70,8	62,1	58,3	39,8								
10SV08	2 x 3	0,70	95,3	88,9	86,5	80,1	70,2	65,7	44,5								
10SV09	2 x 4	0,70	106,3	100,1	97,5	90,8	80,0	75,1	52,1								
10SV10	2 x 4	0,70	118,0	110,8	107,9	100,3	88,2	82,8	57,2								
10SV11	2 x 4	0,70	129,6	121,3	118,1	109,6	96,3	90,3	62,1								

Le tableau indique les performances avec 2 pompes en fonctionnement.

g20_10sv-2p50-fr_a_th

Performances hydrauliques conformes ISO 9906:2012 - Grade 3B (ex ISO 9906:1999 - Annex A)

(1) Valeur se référant aux versions F, T, R, N, V, C, K. Version P exclue.

GROUPES DE SURPRESSION GHV20, Avec 2 pompes de type 15SV

Tableau des performances hydrauliques à 50 Hz

GROUPE TYPE GHV20/..	PUISSANCE NOMINALE kW	MEI ≥ (1)	Q = DÉBIT												
			l/min 0	167	267	340	367	467	540	660	700	800	860	920	967
			m ³ /h 0	10	16	20,4	22	28	32	39,6	42	48	52	55	58
H = HAUTEUR MANOMÉTRIQUE TOTALE EN MÈTRES DE COLONNE D'EAU															
15SV01	2 x 1,1	0,7	14		12,9	12,4	12,2	11,3	10,4	8,4	7,6	5,1			
15SV02	2 x 2,2	0,7	29		26,7	25,9	25,5	23,9	22,4	18,9	17,4	13,1			
15SV03	2 x 3	0,7	43		40,4	39,1	38,6	36,2	33,8	28,7	26,5	20,1			
15SV04	2 x 4	0,7	58		54,7	53,1	52,5	49,4	46,3	39,7	36,9	28,7			
15SV05	2 x 4	0,7	73		67,8	65,8	65,0	61,0	57,1	48,7	45,2	34,9			
15SV06	2 x 5,5	0,7	88		81,5	79,4	78,4	74,1	69,9	60,3	56,3	44,2			
15SV07	2 x 5,5	0,7	102		94,5	91,9	90,8	85,7	80,6	69,4	64,7	50,5			
15SV08	2 x 7,5	0,7	117		110,9	108,0	106,8	100,8	94,9	82,0	76,7	60,6			
15SV09	2 x 7,5	0,7	132		124,4	121,0	119,6	112,8	106,1	91,5	85,5	67,4			
15SV10	2 x 11	0,7	148		138,8	135,3	133,8	126,7	119,6	103,9	97,4	77,5			

Le tableau indique les performances avec 2 pompes en fonctionnement.

gcomv2p15sv_2p50-fr_b_th

Performances hydrauliques conformes ISO 9906:2012 - Grade 3B (ex ISO 9906:1999 -)

(1) Valeur se référant aux versions F, T, R, N, V, C, K. Version P exclue.

GROUPES DE SURPRESSION GHV20, Avec 2 pompes de type 22SV

Tableau des performances hydrauliques à 50 Hz

GROUPE TYPE GHV20/..	PUISSANCE NOMINALE kW	MEI ≥ (1)	Q = DÉBIT													
			l/min 0	167	200	267	340	367	467	540	660	700	800	860	920	967
			m ³ /h 0	10	12	16	20,4	22	28	32	39,6	42	48	52	55	58
H = HAUTEUR MANOMÉTRIQUE TOTALE EN MÈTRES DE COLONNE D'EAU																
22SV01	2 x 1,1	0,7	15					13,5	12,7	12,0	10,4	9,7	7,7	6,3	4,7	3,4
22SV02	2 x 2,2	0,7	30					28,4	27,2	26,0	23,3	22,2	18,9	16,6	13,8	11,5
22SV03	2 x 3	0,7	45					42,2	40,4	38,5	34,5	32,8	27,8	24,2	20,2	16,6
22SV04	2 x 4	0,7	61					56,8	54,4	51,9	46,6	44,4	37,9	33,1	27,7	23,0
22SV05	2 x 5,5	0,7	76					70,9	67,9	64,9	58,3	55,6	47,4	41,4	34,7	28,8
22SV06	2 x 7,5	0,7	93					88,8	85,7	82,5	75,4	72,4	63,3	56,7	49,1	42,6
22SV07	2 x 7,5	0,7	109					103,1	99,4	95,7	87,2	83,7	73,1	65,3	56,5	48,8
22SV08	2 x 11	0,7	125					119,2	115,2	111,0	101,6	97,7	85,7	77,0	66,9	58,2
22SV09	2 x 11	0,7	140					133,7	129,2	124,4	113,8	109,3	95,8	86,0	74,6	64,8
22SV10	2 x 11	0,7	155					148,2	143,1	137,8	125,9	120,9	105,8	94,8	82,3	71,3

Le tableau indique les performances avec 2 pompes en fonctionnement.

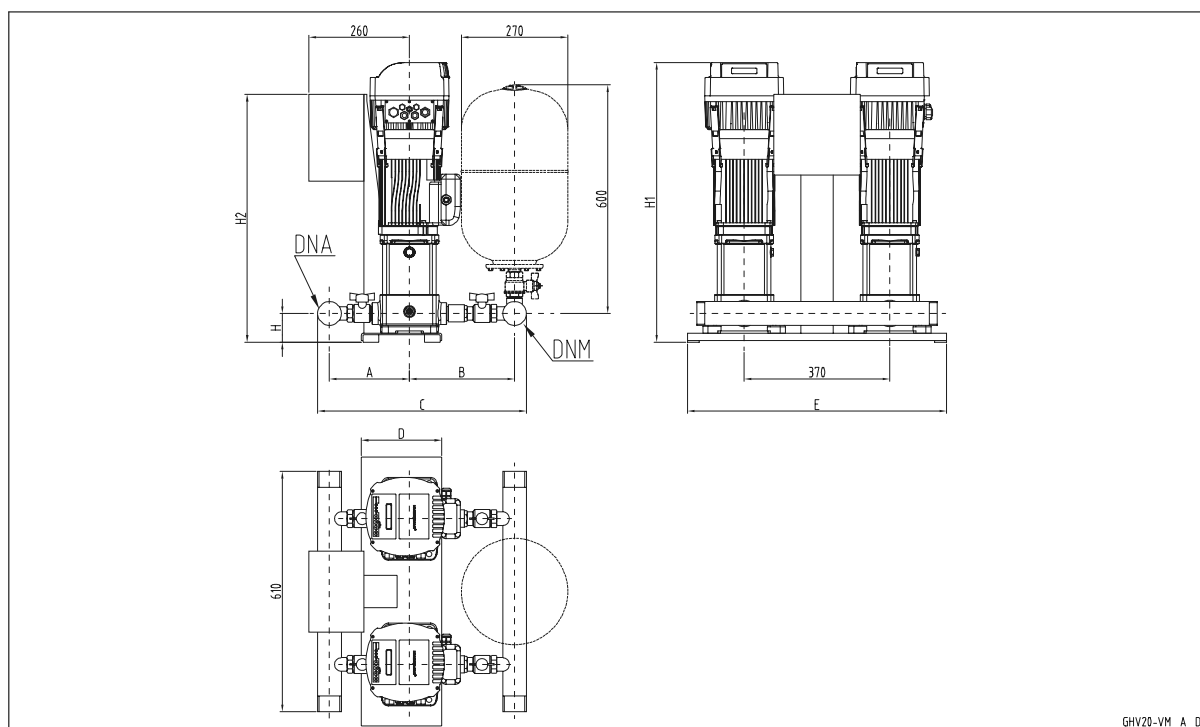
gms_2p22sv_2p50-fr_c_th

Performances hydrauliques conformes ISO 9906:2012 - Grade 3B (ex ISO 9906:1999 - Annex)

(1) Valeur se référant aux versions F, T, R, N, V, C, K. Version P exclue.

SÉRIE GHV20, Groupes de surpression triphasés avec 2 pompes verticales de type VM avec clapet anti-retour au refoulement

Dimensions



Ballon en option. En prévoir 1.

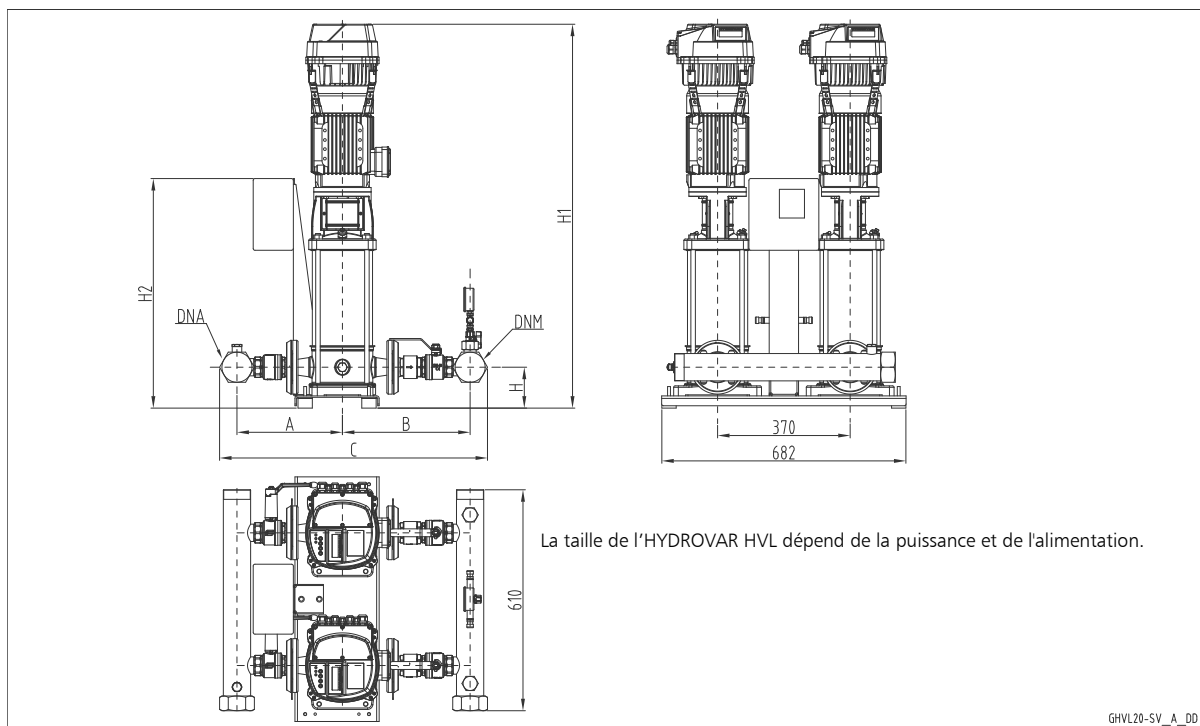
GHV 20	DNA	DNM	A		B		C		D	E	H	H1	H2
			STD / DW	AISI	STD / DW	AISI	STD / DW	AISI					
3VM06	R1"1/4	R1"1/4	206	305	258	410	506	757	235	658	84	531	640
3VM07	R1"1/4	R1"1/4	206	305	258	410	506	757	235	658	84	551	640
3VM08	R1"1/4	R1"1/4	206	305	258	410	506	757	235	658	84	571	640
5VM04	R1"1/2	R1"1/2	224	323	286	443	558	814	235	658	84	491	640
5VM05	R1"1/2	R1"1/2	224	323	286	443	558	814	235	658	84	511	640
5VM06	R1"1/2	R1"1/2	224	323	286	443	558	814	235	658	84	531	640
5VM07	R1"1/2	R1"1/2	224	323	286	443	558	814	235	658	84	551	640
5VM08	R1"1/2	R1"1/2	224	323	286	443	558	814	235	658	84	627	640
10VM02	R2"1/2	R2"1/2	273	374	338	517	687	967	235	682	114	535	640
10VM03	R2"1/2	R2"1/2	273	374	338	517	687	967	235	682	114	567	640
10VM04	R2"1/2	R2"1/2	273	374	338	517	687	967	235	682	114	655	640
10VM05	R2"1/2	R2"1/2	273	374	338	517	687	967	235	682	114	687	640
10VM06	R2"1/2	R2"1/2	273	374	338	517	687	967	235	682	114	719	640

Dimensions en mm. Tolérance ± 10 mm.

ghv20-t_vm_a_td

SÉRIE GHV20, Groupes de surpression triphasés avec 2 pompes verticales de type 3, 5, 10 SV avec clapet anti-retour au refoulement

Dimensions



GROUPES DE SURPRESSION

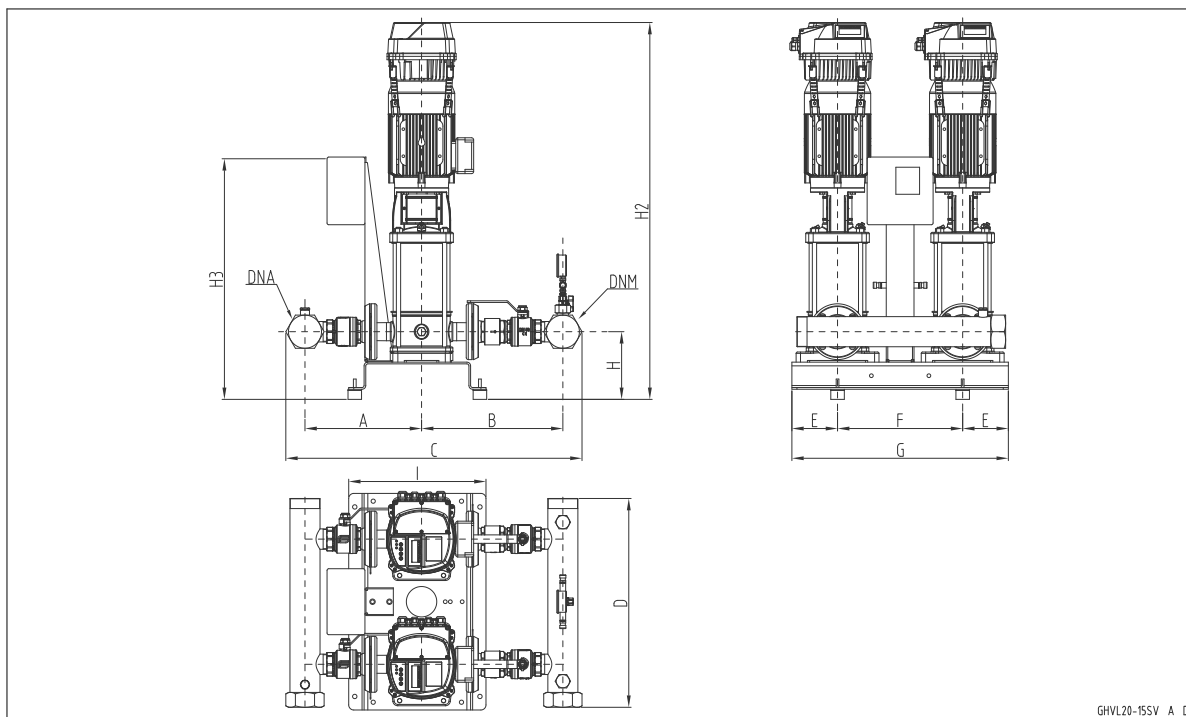
GHV 20	DNA	DNM	A		B		C		H	H1	H2
			STD	AISI	STD	AISI	STD	AISI			
3SV05F005T	R 2"	R 2"	265	257	311	301	636	680	109	753	700
3SV06F005T	R 2"	R 2"	265	257	311	301	636	680	109	773	700
3SV07F007T	R 2"	R 2"	265	257	311	301	636	680	109	835	700
3SV08F007T	R 2"	R 2"	265	257	311	301	636	680	109	855	700
3SV09F011T	R 2"	R 2"	265	257	311	301	636	680	109	875	700
3SV10F011T	R 2"	R 2"	265	257	311	301	636	680	109	895	700
3SV11F011T	R 2"	R 2"	265	257	311	301	636	680	109	915	700
3SV12F011T	R 2"	R 2"	265	257	311	301	636	680	109	935	700
3SV13F015T	R 2"	R 2"	265	257	311	301	636	680	109	965	700
3SV14F015T	R 2"	R 2"	265	257	311	301	636	680	109	985	700
3SV16F015T	R 2"	R 2"	265	257	311	301	636	680	109	1025	700
3SV19F022T	R 2"	R 2"	265	257	311	301	636	680	109	1120	700
3SV21F022T	R 2"	R 2"	265	257	311	301	636	680	109	1160	700
5SV03F005T	R 2"	R 2"	269	267	329	311	658	714	109	728	700
5SV04F005T	R 2"	R 2"	269	267	329	311	658	714	109	753	700
5SV05F007T	R 2"	R 2"	269	267	329	311	658	714	109	820	700
5SV06F011T	R 2"	R 2"	269	267	329	311	658	714	109	845	700
5SV07F011T	R 2"	R 2"	269	267	329	311	658	714	109	870	700
5SV08F011T	R 2"	R 2"	269	267	329	311	658	714	109	895	700
5SV09F015T	R 2"	R 2"	269	267	329	311	658	714	109	930	700
5SV10F015T	R 2"	R 2"	269	267	329	311	658	714	109	955	700
5SV11F015T	R 2"	R 2"	269	267	329	311	658	714	109	980	700
5SV12F022T	R 2"	R 2"	269	267	329	311	658	714	109	1040	700
5SV13F022T	R 2"	R 2"	269	267	329	311	658	714	109	1065	700
5SV14F022T	R 2"	R 2"	269	267	329	311	658	714	109	1090	700
5SV15F022T	R 2"	R 2"	269	267	329	311	658	714	109	1115	700
5SV16F022T	R 2"	R 2"	269	267	329	311	658	714	109	1140	700
5SV18F030T	R 2"	R 2"	269	267	329	311	658	714	109	1200	700
5SV21F030T	R 2"	R 2"	269	267	329	311	658	714	109	1275	700
10SV01F007T	R 2"1/2	R 2"1/2	294	301	356	356	726	830	114	824	700
10SV02F007T	R 2"1/2	R 2"1/2	294	301	356	356	726	830	114	824	700
10SV03F011T	R 2"1/2	R 2"1/2	294	301	356	356	726	830	114	856	700
10SV04F015T	R 2"1/2	R 2"1/2	294	301	356	356	726	830	114	898	700
10SV05F022T	R 2"1/2	R 2"1/2	294	301	356	356	726	830	114	965	700
10SV06F022T	R 2"1/2	R 2"1/2	294	301	356	356	726	830	114	997	700
10SV07F030T	R 2"1/2	R 2"1/2	294	301	356	356	726	830	114	1039	700
10SV08F030T	R 2"1/2	R 2"1/2	294	301	356	356	726	830	114	1071	700
10SV09F040T	R 2"1/2	R 2"1/2	294	301	356	356	726	830	114	1124	700
10SV10F040T	R 2"1/2	R 2"1/2	294	301	356	356	726	830	114	1156	700
10SV11F040T	R 2"1/2	R 2"1/2	294	301	356	356	726	830	114	1188	700

Dimensions en mm. Tolérance ± 10 mm.
AISI: mêmes dimensions /A304 et A316

ghvt20_esh-f-fr_b_td

SÉRIE GHV20,
Groupes de surpression triphasés avec 2 pompes verticales
de type 15, 22SV avec clapet anti-retour au refoulement

Dimensions



La taille de l'HYDROVAR HVL dépend de la puissance et de l'alimentation.

GHV 20	DNA	DNM	A		B		C		D	E	F	G	H	H2	H3	I
			STD	AISI	STD	AISI	STD	AISI								
15SV01F011T	R 3"	R 3"	345	351	418	409	851	848	610	135	370	640	200	942	716	406
15SV02F022T	R 3"	R 3"	345	351	418	409	851	848	610	135	370	640	200	987	716	406
15SV03F030T	R 3"	R 3"	345	351	418	409	851	848	610	135	370	640	200	1045	716	406
15SV04F040T	R 3"	R 3"	345	351	418	409	851	848	610	135	370	640	200	1114	716	406
15SV05F040T	R 3"	R 3"	345	351	418	409	851	848	610	135	370	640	200	1162	716	406
15SV06F055T	R 3"	R 3"	345	351	418	409	851	848	610	135	370	640	200	1348	716	406
15SV07F055T	R 3"	R 3"	345	351	418	409	851	848	610	135	370	640	200	1396	716	406
15SV08F075T	R 3"	R 3"	345	351	418	409	851	848	610	135	370	640	200	1436	716	406
15SV09F075T	R 3"	R 3"	345	351	418	409	851	848	610	135	370	640	200	1484	716	406
15SV10F110T	R 3"	R 3"	345	351	418	409	851	848	680	260	440	960	250	1673	766	730
22SV01F011T	R 3"	R 3"	345	351	418	409	851	848	610	135	370	640	200	942	716	406
22SV02F022T	R 3"	R 3"	345	351	418	409	851	848	610	135	370	640	200	987	716	406
22SV03F030T	R 3"	R 3"	345	351	418	409	851	848	610	135	370	640	200	1045	716	406
22SV04F040T	R 3"	R 3"	345	351	418	409	851	848	610	135	370	640	200	1114	716	406
22SV05F055T	R 3"	R 3"	345	351	418	409	851	848	610	135	370	640	200	1300	716	406
22SV06F075T	R 3"	R 3"	345	351	418	409	851	848	610	135	370	640	200	1340	716	406
22SV07F075T	R 3"	R 3"	345	351	418	409	851	848	610	135	370	640	200	1388	716	406
22SV08F110T	R 3"	R 3"	345	351	418	409	851	848	680	260	440	960	250	1577	847	730
22SV09F110T	R 3"	R 3"	345	351	418	409	851	848	680	260	440	960	250	1625	847	730
22SV10F110T	R 3"	R 3"	345	351	418	409	851	848	680	260	440	960	250	1673	847	730

Dimensions en mm. Tolérance ± 10 mm.

ghv20_15esv-fr_d_td

AISI: mêmes dimensions /A304 et A316