



ITT

Lowara

## Série DLC-DLS-DLV-DLG

Électropompes  
submersibles  
pour eaux chargées  
et pour usages industriels

**50 Hz**



*Engineered for life*

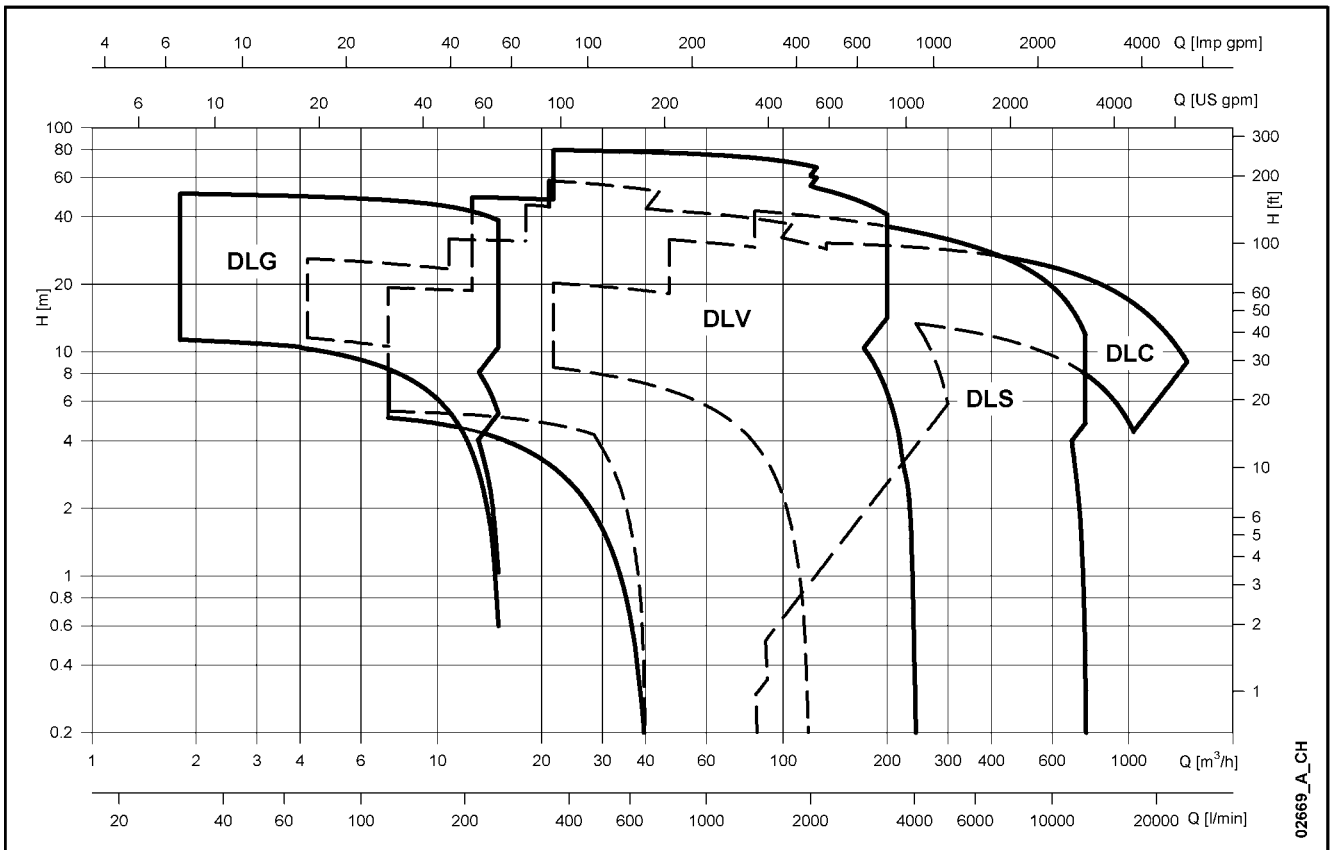


# ITT

# Lowara

## SÉRIE DLC - DLS - DLV - DLG

### PLAGE DES PERFORMANCES HYDRAULIQUES À 50 Hz



02669\_A\_CH



## SOMMAIRE

|   |            |
|---|------------|
| Caractéristiques série DLC .....                            | <b>5</b>   |
| Tableau des caractéristiques électriques série DLC .....    | <b>7</b>   |
| Plage des performances hydrauliques série DLC à 50 Hz ..... | <b>8</b>   |
| Caractéristiques de fonctionnement série DLC à 50 Hz .....  | <b>13</b>  |
| Dimensions et poids série DLC .....                         | <b>23</b>  |
| Caractéristiques série DLS .....                            | <b>33</b>  |
| Tableau des caractéristiques électriques série DLS .....    | <b>35</b>  |
| Plage des performances hydrauliques série DLS à 50 Hz ..... | <b>36</b>  |
| Caractéristiques de fonctionnement série DLS à 50 Hz .....  | <b>39</b>  |
| Dimensions et poids série DLS .....                         | <b>45</b>  |
| Caractéristiques série DLV .....                            | <b>51</b>  |
| Tableau des caractéristiques électriques série DLV .....    | <b>53</b>  |
| Plage des performances hydrauliques série DLV à 50 Hz ..... | <b>54</b>  |
| Caractéristiques de fonctionnement série DLV à 50 Hz .....  | <b>57</b>  |
| Dimensions et poids série DLV .....                         | <b>69</b>  |
| Caractéristiques série DLG .....                            | <b>83</b>  |
| Tableau des caractéristiques électriques série DLG .....    | <b>85</b>  |
| Plage des performances hydrauliques série DLG à 50 Hz ..... | <b>86</b>  |
| Caractéristiques de fonctionnement série DLG à 50 Hz .....  | <b>88</b>  |
| Dimensions et poids série DLG .....                         | <b>93</b>  |
| Accessoires .....   | <b>96</b>  |
| Appendice technique .....                                   | <b>105</b> |



## GUIDE DE SÉLECTION

Les électropompes submersibles des séries DLC, DLS, DLV, DLG présentes dans le catalogue Lowara permettent de satisfaire les exigences les plus variées en matière de pompage de liquides dans des conditions même extrêmes, grâce à la variété de matériaux, de modèles de roues et de moteurs.

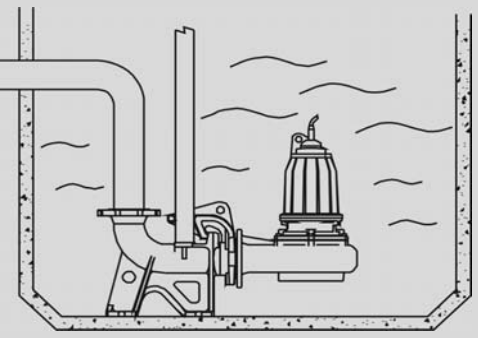
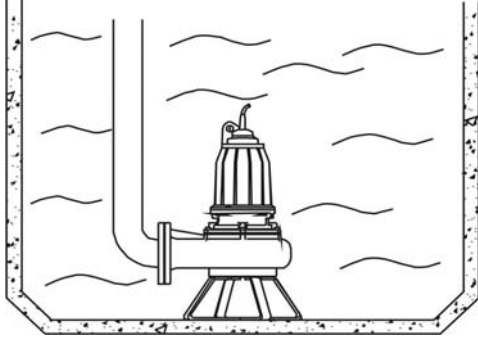
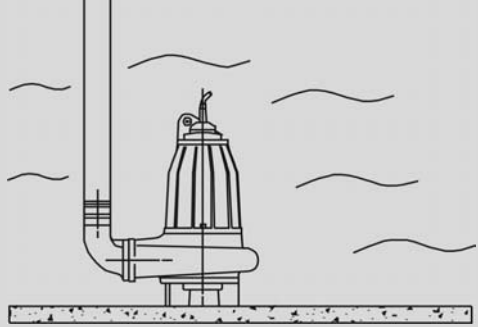
Bien choisir l'électropompe adaptée à l'application permet d'optimiser ses performances et de réduire la consommation d'énergie.

## APPLICATIONS TYPIQUES

| APPLICATIONS  | TYPE DE POMPE |     |     |     |
|---|---------------|-----|-----|-----|
|   | DLC           | DLS | DLV | DLG |
| Installations d'épuration   | ✓             | ✓   | ✓   |     |
| Égouts - pavillons individuels, petits immeubles, habitations collectives | ✓             | ✓   | ✓   | ✓   |
| Égouts - campings   | ✓             | ✓   | ✓   | ✓   |
| Égouts - restaurants, hôtels  | ✓             | ✓   | ✓   |     |
| Industrie   | ✓             | ✓   | ✓   | ✓   |
| Boues   | ✓             | ✓   | ✓   |     |
| Assainissement, irrigation, agriculture                                   | ✓             | ✓   | ✓   |     |
| Chantiers de construction   | ✓             |     | ✓   |     |
| Industrie minière   | ✓             |     | ✓   |     |
| Élevages  |               |     | ✓   |     |
| Aquaculture   | ✓             | ✓   | ✓   |     |

## INSTALLATION

dl-fr\_a\_sc

|  |   |  |
|--|---|--|
| <b>SUR PIED D'ASSISE</b>               |  | <p>Installation fixe, en immersion, avec pied et glissière d'accouplement sur tubes de guidage.</p> <p>L'accès à l'électropompe pour l'inspection ou la maintenance est rapide et simple: pour extraire la pompe, il suffit de la soulever avec une chaîne. La position stable et le maintien en place sont assurés par son poids. Le moteur de la pompe est refroidi par le liquide environnant: il faut garantir un niveau minimum de liquide, indiqué dans les dessins cotés pour les différentes versions.</p> |
| <b>SUR TRÉPIED</b>                     |  | <p>Installation transportable, en immersion, avec trépied.</p> <p>Le moteur de la pompe est refroidi par le liquide environnant: il faut garantir un niveau minimum de liquide, indiqué dans les dessins cotés pour les différentes versions.</p>  |
| <b>AVEC COUDE DE REFOULEMENT À 90°</b> |  | <p>Installation libre, en immersion, socle et coude de refoulement.</p> <p>Le moteur de la pompe est refroidi par le liquide environnant: il faut garantir un niveau minimum de liquide, indiqué dans les dessins cotés pour les différentes versions.</p>   |



# ITT

## Lowara

### Electropompes Submersibles **SECTEURS D'APPLICATION**

DOMESTIQUE, AGRICULTURE, INDUSTRIE.  
BÂTIMENT, COLLECTIVITÉS LOCALES, SECTEUR MINIER.

### Série DLC



#### APPLICATIONS

- Pompage d'eaux sales, liquides, effluents en général et boues industrielles, assèchement de tranchées et de terrains marécageux.

#### CARACTÉRISTIQUES

- **Débit:** jusqu'à 1500 m<sup>3</sup>/h.
- **Hauteur d'élévation:** jusqu'à 60 m.
- **Température** maximum du liquide: 40 °C.
- Profondeur maximum d'immersion: 20 m.
- **Passage libre:** de 30 à (110 x 160) mm. (voir tableau des caractéristiques hydrauliques).
- DN 65 - 80 - 100 - 250 mm.
- Moteur avec indice de protection IP68 et isolement en classe H (180°C).
- Alimentation monophasée, triphasée, 50 Hz.
- **Puissance moteur:** jusqu'à 70 kW.
- Fréquence maximum de démarrages : 20 à l'heure.

#### CARACTÉRISTIQUES DE CONSTRUCTION

- Construction en fonte.
- **Roue** à canaux.(Monocanal et multicanal).
- Socle support intégré (sauf dans les versions DN 100 et DN 250).
- Double garniture : côté pompe en Carbure de silicium/Carbure de silicium, côté moteur en Céramique/Carbone ou Carbure de silicium/Carbone, avec chambre à huile intermédiaire.
- Fond de volute réglable pour compenser l'usure de la roue et maintenir les performances hydrauliques.
- Roulements moteur amplement dimensionnés.
- 10 m de câble d'alimentation avec gaine en néoprène (H07RN-F).

- Pour certains modèles sonde de détection d'humidité dans la chambre à huile (voir tableau caractéristiques électriques).
- Pour certains modèles protection thermique moteur (voir tableau caractéristiques électriques).

#### EXÉCUTIONS SUR DEMANDE

- Chemise de refroidissement pour installations à sec pour certains modèles (voir tableau caractéristiques électriques).
- Sonde de détection d'humidité dans la chambre à huile pour certains modèles (voir tableau caractéristiques électriques).
- Protection thermique moteur (voir tableau caractéristiques électriques).
- Rincage garniture mécanique (pour certains modèles). Nous consulter.

#### ACCESSOIRES/ INSTALLATION

- Système de montage.
- Coude de refoulement à 90° avec sortie cannelée.
- Bride fileté pour orifice de refoulement.
- Raccord de refoulement à 90° fileté.
- Raccord de refoulement à bride (pour modèles DN 250).
- Pied d'assise (pour modèles DN 100 et DN 250).
- Gaine métallique de protection câble électrique (jusqu'à 15 kW).
- Clapet anti-retour à boule.
- Régulateurs de niveau pour eaux chargées.



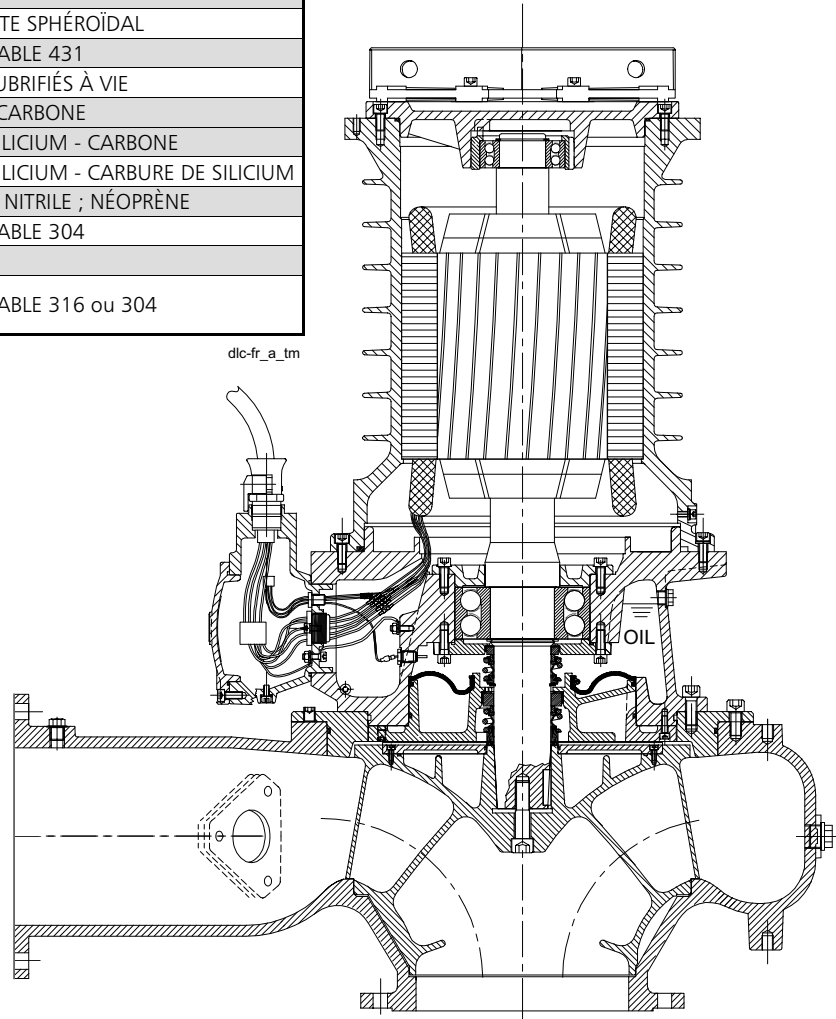
# ITT

# Lowara

## SÉRIE DLC

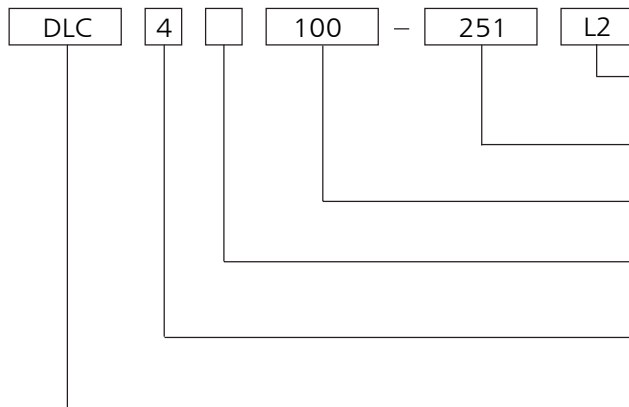
## VUE EN COUPE DE LA POMPE ET TABLEAU DES MATÉRIAUX

| COMPOSANT                                 | MATÉRIAUX                                 |
|---|---|
| Carcasse moteur                           | FONTE GRISE                               |
| Chambre à huile                           |   |
| Corps de pompe                            |   |
| Roue                                      | FONTE GRAPHITE SPHÉROÏDAL                 |
| Arbre                                     | ACIER INOXYDABLE 431                      |
| Roulements                                | À BILLES, PRÉLUBRIFIÉS À VIE              |
| Garniture côté moteur                     | CÉRAMIQUE - CARBONE                       |
|   | CARBURE DE SILICIUM - CARBONE             |
| Garniture côté pompe                      | CARBURE DE SILICIUM - CARBURE DE SILICIUM |
| Joint toriques                            | CAOUTCHOUC NITRILE ; NÉOPRÈNE             |
| Visserie                                  | ACIER INOXYDABLE 304                      |
| Câble d'alimentation                      | NÉOPRÈNE                                  |
| Chemise de refroidissement<br>(en option) | ACIER INOXYDABLE 316 ou 304               |



dic-fr\_a\_tm

## CODE D'IDENTIFICATION



- A = ROUE RÉDUITE
- L1 = ROUE SURDIMENSIONNÉE
- L2 = ROUE SURDIMENSIONNÉE
- PUISSANCE NOMINALE ABSORBÉE MOTEUR EN kW x 10
- DIAMÈTRE NOMINAL ORIFICE DE REFOULEMENT EN mm.
- NUL = VERSION TRIPHASÉE
- M = VERSION MONOPHASÉE
- NUL = MOTEUR À 2 PÔLES
- 4 = MOTEUR À 4 PÔLES
- 6 = MOTEUR À 6 PÔLES
- 8 = MOTEUR À 8 PÔLES
- NOM SÉRIE

EXEMPLE : DLC4 100-251 L2

Électropompe série DLC, version à 4 pôles, triphasée, diamètre nominal orifice de refoulement 100 mm, puissance nominale absorbée du moteur 25,1 kW, roue surdimensionnée L2.



# ITT

# Lowara

## SÉRIE DLC

### TABLEAU DES CARACTÉRISTIQUES ÉLECTRIQUES À 50 Hz

| TYPE DE POMPE   | tr/min | Pgr (P1) kW * | TENSION / PHASES | INTENSITE         |                         |                       | CÂBLE ÉLECTRIQUE TYPE | CONDENS. 450V MARCHE / DÉMAR $\mu$ F | PROT. THERMIQ. STATOR ** | SONDE DÉTECT. EAU CHAMBRE À HUILE ** | CHEMISE DE REFR. ** |
|-----------------|--------|---------------|------------------|-------------------|-------------------------|-----------------------|-----------------------|--------------------------------------|--------------------------|--------------------------------------|---------------------|
|                 |        |               |                  | NOMINAL $I_n$ (A) | DE DÉMARR. $I_{sp}$ (A) | ABSORBÉ $I_{abs}$ (A) |                       |                                      |                          |                                      |                     |
| DLCM 65-15      | 2900   | 1,5           | 230V/1           | 3,9               | -                       | 3,9                   | 4G1.5                 | 35/60                                | ✓                        | ✓                                    | -                   |
| DLCM 65-21      | 2900   | 2,1           | 230V/1           | 5,6               | -                       | 5,6                   | 4G1.5                 | 35/60                                | ✓                        | ✓                                    | -                   |
| DLCM 66-15 A    | 2900   | 1,2           | 230V/1           | 3,9               | -                       | 3,2                   | 4G1.5                 | 35/60                                | ✓                        | ✓                                    | -                   |
| DLCM 66-15      | 2900   | 1,5           | 230V/1           | 3,9               | -                       | 3,9                   | 4G1.5                 | 35/60                                | ✓                        | ✓                                    | -                   |
| DLCM 66-21      | 2900   | 2,1           | 230V/1           | 5,6               | -                       | 5,6                   | 4G1.5                 | 35/60                                | ✓                        | ✓                                    | -                   |
| DLC 65-15       | 2900   | 1,4           | 400V/3           | 2,5               | 17,3                    | 2,5                   | 4G1.5                 | -                                    | ✓                        | ✓                                    | -                   |
| DLC 65-21       | 2900   | 2             | 400V/3           | 3,4               | 16,6                    | 3,4                   | 4G1.5                 | -                                    | ✓                        | ✓                                    | -                   |
| DLC 65-28       | 2900   | 2,8           | 400V/3           | 4,5               | 24                      | 4,5                   | 4G1.5                 | -                                    | ✓                        | ✓                                    | -                   |
| DLC 65-35       | 2900   | 3,5           | 400V/3           | 5,6               | 25,6                    | 5,6                   | 4G1.5                 | -                                    | ✓                        | ✓                                    | -                   |
| DLC 65-39       | 2900   | 3,9           | 400V/3           | 6,5               | 53                      | 6,5                   | 7G1.5                 | -                                    | ✓                        | ✓                                    | -                   |
| DLC 65-51       | 2900   | 4,8           | 400V/3           | 8,5               | 53                      | 8,5                   | 7G1.5                 | -                                    | ✓                        | ✓                                    | -                   |
| DLC 66-15 A     | 2900   | 1,1           | 400V/3           | 2,5               | 17,3                    | 2,4                   | 4G1.5                 | -                                    | ✓                        | ✓                                    | -                   |
| DLC 66-15       | 2900   | 1,5           | 400V/3           | 2,5               | 17,3                    | 2,5                   | 4G1.5                 | -                                    | ✓                        | ✓                                    | -                   |
| DLC 66-21       | 2900   | 2,1           | 400V/3           | 3,4               | 16,6                    | 3,4                   | 4G1.5                 | -                                    | ✓                        | ✓                                    | -                   |
| DLC 66-28       | 2900   | 2,7           | 400V/3           | 4,5               | 24                      | 4,5                   | 4G1.5                 | -                                    | ✓                        | ✓                                    | -                   |
| DLC 66-35       | 2900   | 3,3           | 400V/3           | 5,6               | 25,6                    | 5,6                   | 4G1.5                 | -                                    | ✓                        | ✓                                    | -                   |
| DLC 80-61       | 2900   | 5,9           | 400V/3           | 9,8               | 61                      | 9,8                   | 7G1.5                 | -                                    | ✓                        | ✓                                    | -                   |
| DLC 80-66       | 2900   | 6,6           | 400V/3           | 11,5              | 108                     | 11,5                  | 7G1.5                 | -                                    | ✓                        | ✓                                    | -                   |
| DLC 80-76       | 2900   | 7,6           | 400V/3           | 12,9              | 108                     | 12,9                  | 7G1.5                 | -                                    | ✓                        | ✓                                    | -                   |
| DLC 80-92       | 2900   | 8,6           | 400V/3           | 14,2              | 108                     | 14,2                  | 7G1.5                 | -                                    | ✓                        | ✓                                    | -                   |
| DLC 80-106      | 2900   | 9,5           | 400V/3           | 17,2              | 108                     | 17,2                  | 7G1.5                 | -                                    | ✓                        | ✓                                    | -                   |
| DLC 100-97      | 2900   | 9,6           | 400V/3           | 18                | 229                     | 18                    | 7G4+2x1.5             | -                                    | include                  | -                                    | ✓                   |
| DLC 100-125     | 2900   | 12,4          | 400V/3           | 21,5              | 229                     | 21,5                  | 7G4+2x1.5             | -                                    | include                  | -                                    | ✓                   |
| DLC 100-170 L1  | 2900   | 17            | 400V/3           | 28                | 229                     | 28                    | 7G4+2x1.5             | -                                    | include                  | -                                    | ✓                   |
| DLC4M 65-09     | 1450   | 0,95          | 230V/1           | 4,3               | -                       | 4,3                   | 4G1.5                 | 20/40                                | ✓                        | ✓                                    | -                   |
| DLC4 65-09      | 1450   | 0,95          | 400V/3           | 1,7               | 6,4                     | 1,7                   | 4G1.5                 | -                                    | ✓                        | ✓                                    | -                   |
| DLC4 65-15      | 1450   | 1,4           | 400V/3           | 2,9               | 17,4                    | 2,9                   | 4G1.5                 | -                                    | ✓                        | ✓                                    | -                   |
| DLC4 100-251    | 1450   | 22,8          | 400V/3           | 42                | 300                     | 42                    | 2x7G2.5+2x1.5         | -                                    | include                  | -                                    | ✓                   |
| DLC4 100-251 L1 | 1450   | 25,1          | 400V/3           | 42                | 300                     | 42                    | 2x7G2.5+2x1.5         | -                                    | include                  | -                                    | ✓                   |
| DLC4 100-251 L2 | 1450   | 25,1          | 400V/3           | 42                | 300                     | 42                    | 2x7G2.5+2x1.5         | -                                    | include                  | -                                    | ✓                   |
| DLC6 250-706 A  | 960    | 57            | 400V/3           | 120               | 600                     | 97                    | 2x4G25+1x4G2.5        | -                                    | include                  | include                              | ✓                   |
| DLC6 250-706    | 960    | 69            | 400V/3           | 120               | 600                     | 120                   | 2x4G25+1x4G2.5        | -                                    | include                  | include                              | ✓                   |
| DLC8 250-317 A  | 750    | 26,1          | 400V/3           | 54,5              | 229                     | 47                    | 2x4G6+1x4G2.5         | -                                    | include                  | include                              | ✓                   |
| DLC8 250-317    | 750    | 31,2          | 400V/3           | 54,5              | 229                     | 54,5                  | 2x4G6+1x4G2.5         | -                                    | include                  | include                              | ✓                   |
| DLC8 250-523 A  | 750    | 38,5          | 400V/3           | 90                | 414                     | 66                    | 2x4G16+1x4G2.5        | -                                    | include                  | include                              | ✓                   |
| DLC8 250-523    | 750    | 48,4          | 400V/3           | 90                | 414                     | 90                    | 2x4G16+1x4G2.5        | -                                    | include                  | include                              | ✓                   |

\* Valeur maximum de puissance absorbée du moteur dans la plage de fonctionnement.

DLC-fr\_A\_te

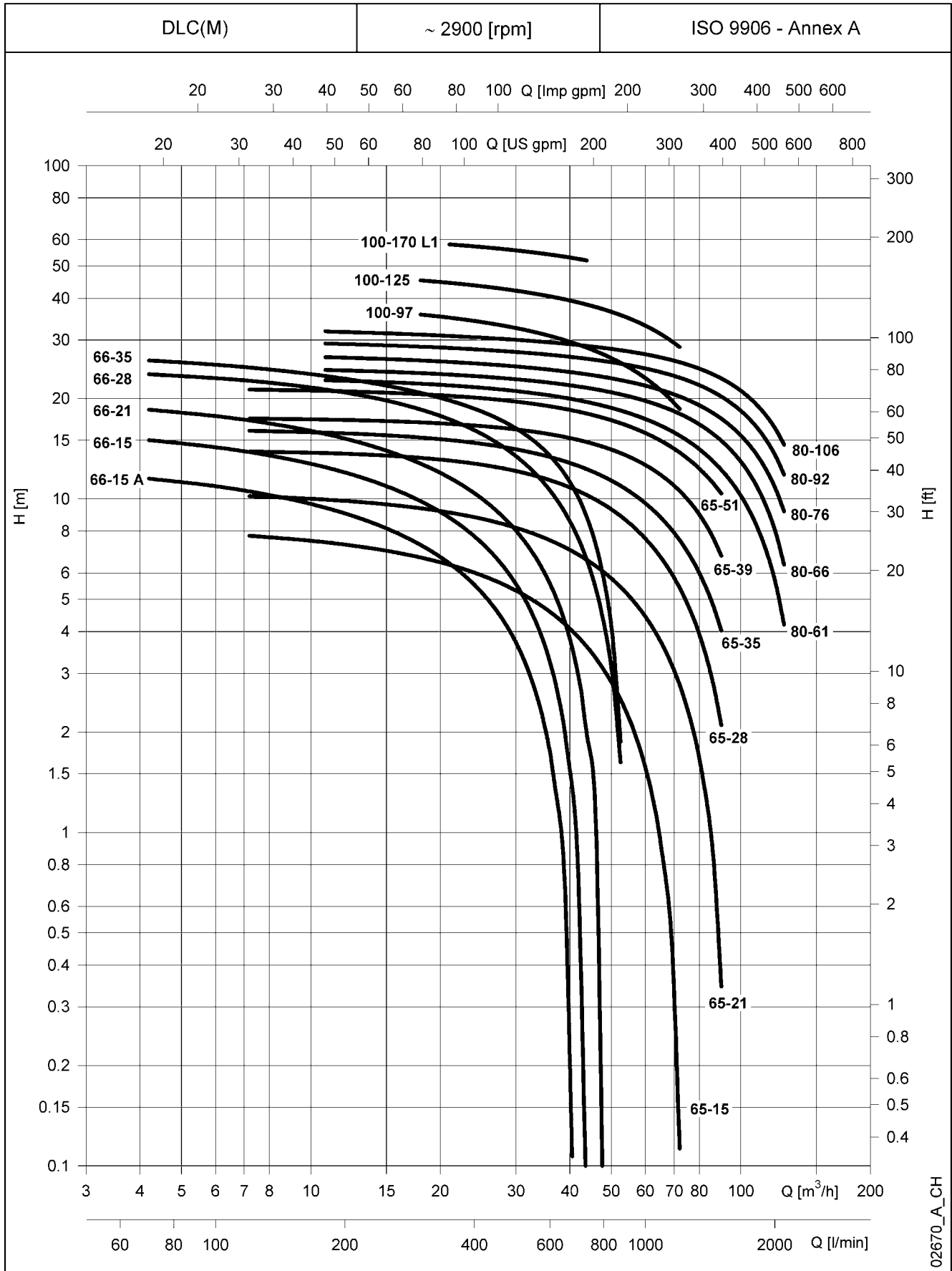
\*\* ✓ Option disponible sur demande ; - Non disponible.



# ITT

# Lowara

## SÉRIE DLC PLAGE DES PERFORMANCES HYDRAULIQUES À 50 Hz, 2 PÔLES



Les performances déclarées sont valables pour des liquides ayant une densité  $\rho = 1.0 \text{ Kg/dm}^3$  et une viscosité cinématique  $\nu = 1 \text{ mm}^2/\text{sec}$ .

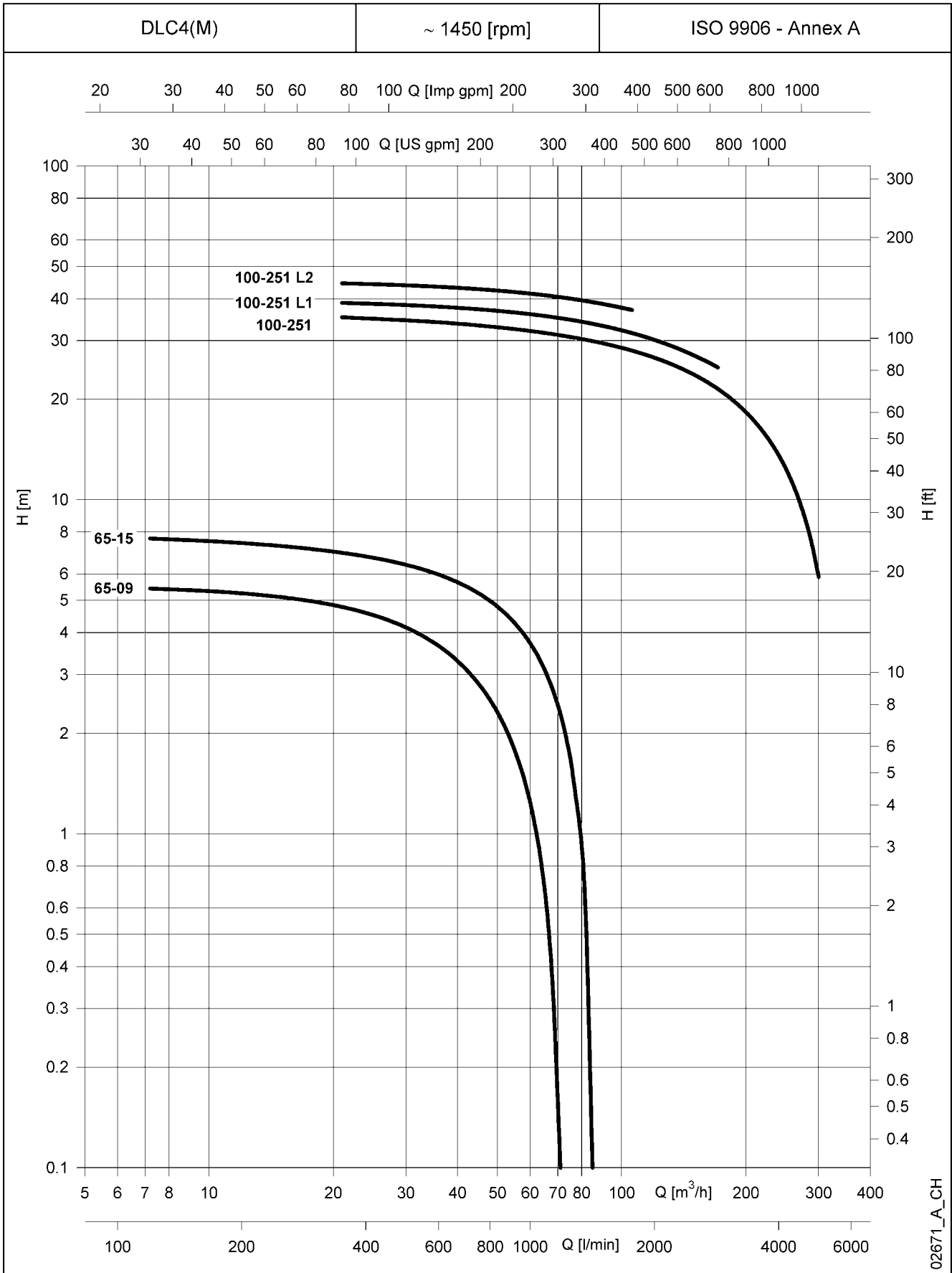




# ITT

# Lowara

## SÉRIE DLC4 PLAGE DES PERFORMANCES HYDRAULIQUES À 50 Hz, 4 PÔLES



02671\_A\_CH

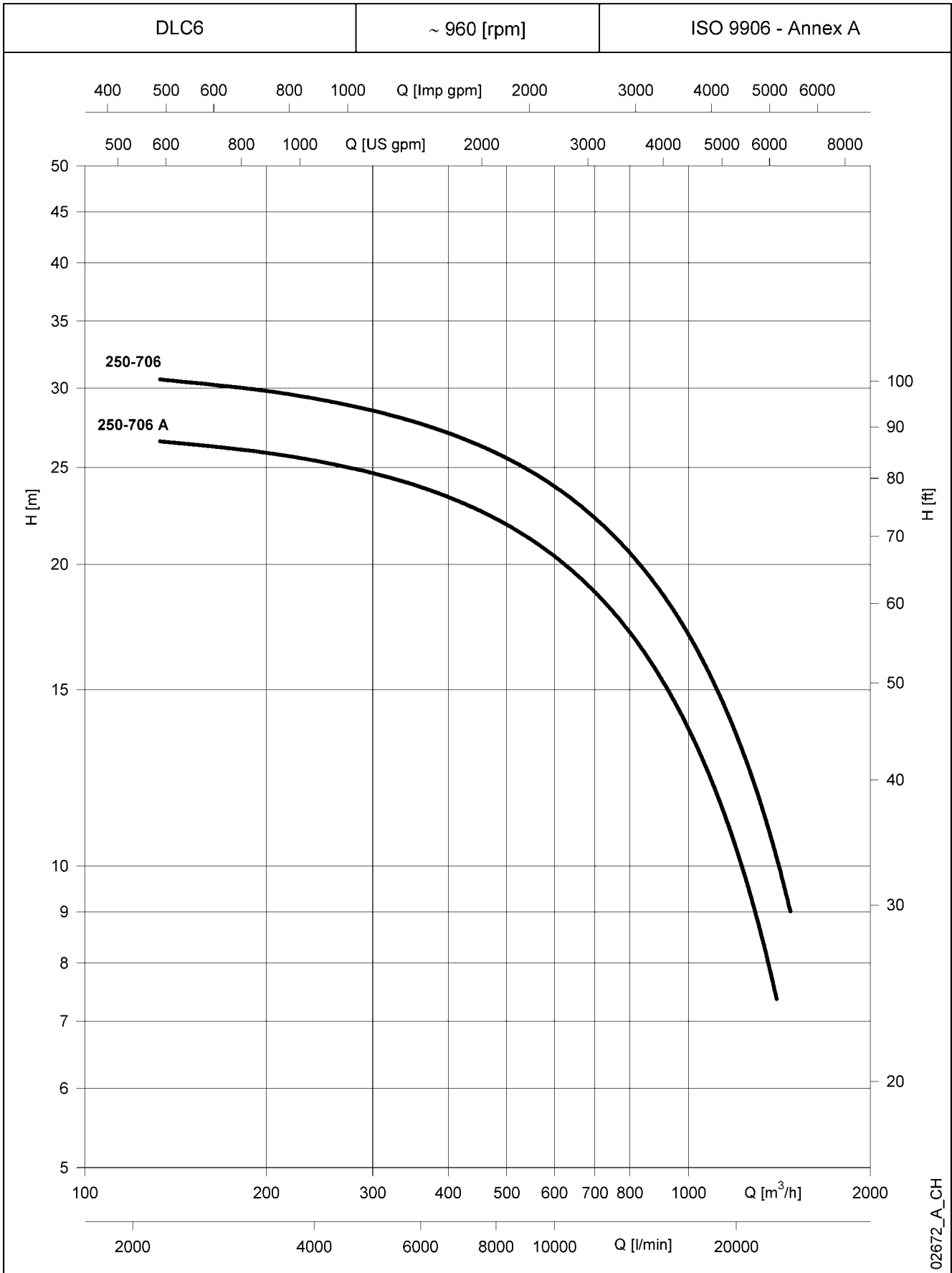
Les performances déclarées sont valables pour des liquides ayant une densité  $\rho = 1.0 \text{ Kg/dm}^3$  et une viscosité cinématique  $\nu = 1 \text{ mm}^2/\text{sec}$ .



# ITT

## Lowara

### SÉRIE DLC6 PLAGE DES PERFORMANCES HYDRAULIQUES À 50 Hz, 6 PÔLES



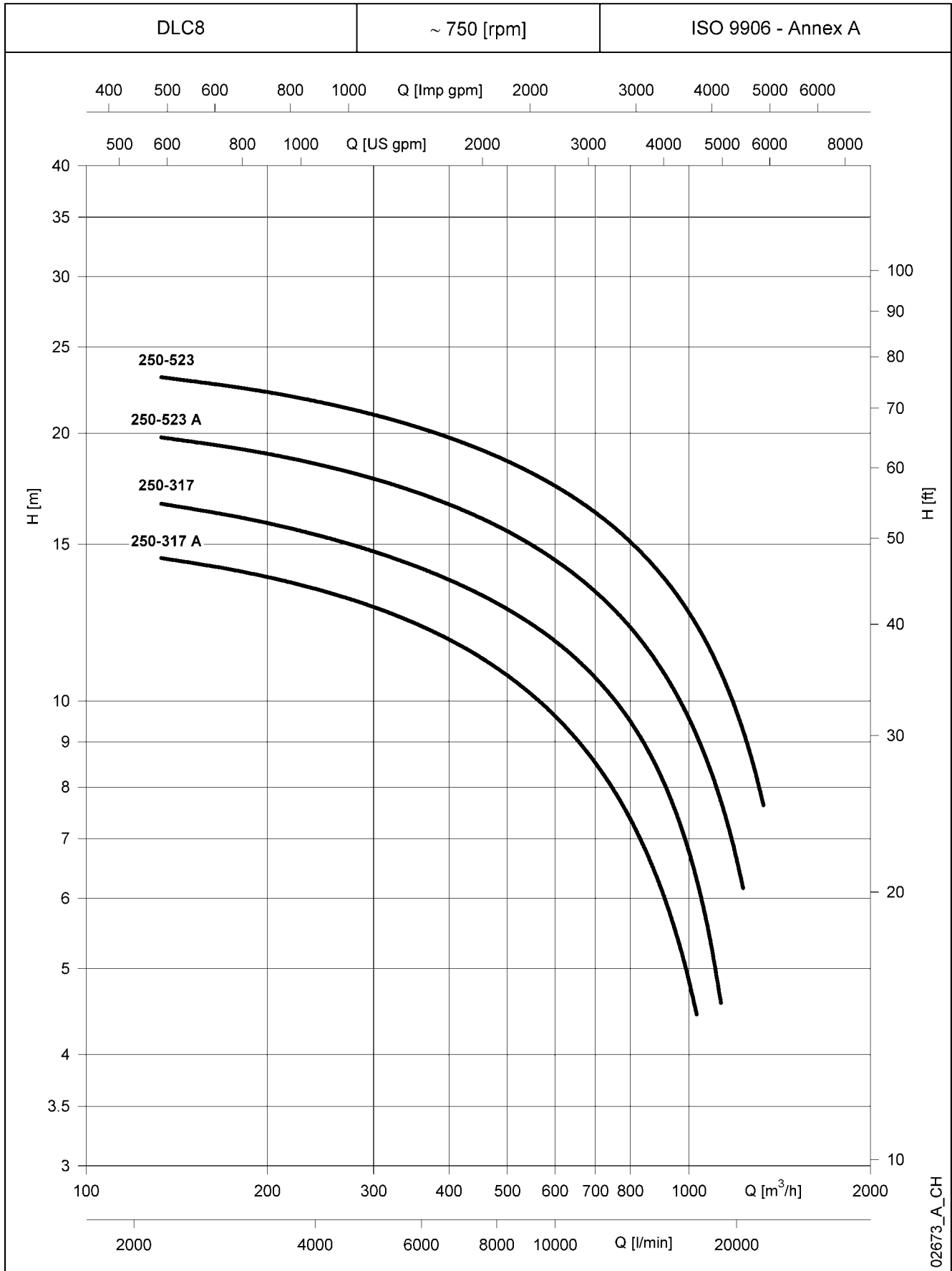
Les performances déclarées sont valables pour des liquides ayant une densité  $\rho = 1.0 \text{ Kg/dm}^3$  et une viscosité cinématique  $\nu = 1 \text{ mm}^2/\text{sec}$ .



# ITT

# Lowara

## SÉRIE DLC8 PLAGE DES PERFORMANCES HYDRAULIQUES À 50 Hz, 8 PÔLES



Les performances déclarées sont valables pour des liquides ayant une densité  $\rho = 1.0 \text{ Kg/dm}^3$  et une viscosité cinématique  $\nu = 1 \text{ mm}^2/\text{sec}$ .



# ITT

# Lowara

## SÉRIE DLC

### TABLEAU DES PERFORMANCES HYDRAULIQUES À 50 Hz

| TYPE DE POMPE  | Pgr (P1) kW * | Q = DÉBIT |                     |      |      |      |      |      |      |      |      |       |       |       |       |       |       |       | Pass. libre solides (mm) |           |
|--|---------------|-----------|---------------------|------|------|------|------|------|------|------|------|-------|-------|-------|-------|-------|-------|-------|--------------------------|-----------|
|  |               | tr/min    | l/min 0             | 70   | 120  | 180  | 300  | 350  | 667  | 750  | 833  | 917   | 1000  | 1167  | 1500  | 1750  | 2083  | 2833  |                          | 5000      |
|  |               |           | m <sup>3</sup> /h 0 | 4,2  | 7,2  | 10,8 | 18   | 21   | 40   | 45   | 50   | 55,02 | 60    | 70,02 | 90    | 105   | 125   | 170   |                          | 300       |
| H = HAUTEUR MANOMÉTRIQUE TOTALE EN MÈTRES DE COLONNE D'EAU |               |           |                     |      |      |      |      |      |      |      |      |       |       |       |       |       |       |       |                          |           |
| DLCM 65-15   | 1,5           | 2900      | 8,4                 |      |      | 7,4  | 6,7  | 6,4  | 4,1  | 3,5  | 2,8  | 2,2   | 1,6   | 0,3   |       |       |       |       |                          | 30        |
| DLCM 65-21   | 2,1           | 2900      | 10,6                |      |      | 10,0 | 9,4  | 9,1  | 7,0  | 6,4  | 5,8  | 5,1   | 4,4   | 3,1   | 0,3   |       |       |       |                          | 30        |
| DLCM 66-15 A   | 1,2           | 2900      | 13,0                | 11,5 | 10,5 | 9,4  | 7,3  | 6,4  | 0,3  |      |      |       |       |       |       |       |       |       |                          | 30        |
| DLCM 66-15   | 1,5           | 2900      | 16,8                | 15,0 | 13,8 | 12,5 | 9,9  | 8,8  | 1,6  |      |      |       |       |       |       |       |       |       |                          | 30        |
| DLCM 66-21   | 2,1           | 2900      | 20,5                | 18,5 | 17,2 | 15,7 | 12,8 | 11,6 | 3,8  | 1,5  |      |       |       |       |       |       |       |       |                          | 30        |
| DLC 65-15  | 1,4           | 2900      | 8,4                 |      | 7,8  | 7,4  | 6,7  | 6,4  | 4,1  | 3,5  | 2,8  | 2,2   | 1,6   | 0,3   |       |       |       |       |                          | 30        |
| DLC 65-21  | 2             | 2900      | 10,6                |      | 10,2 | 10,0 | 9,4  | 9,1  | 7,0  | 6,4  | 5,8  | 5,1   | 4,4   | 3,1   | 0,3   |       |       |       |                          | 30        |
| DLC 65-28  | 2,8           | 2900      | 14,0                |      | 13,9 | 13,7 | 13,3 | 13,1 | 10,8 | 10,1 | 9,3  | 8,5   | 7,6   | 5,8   | 2,1   |       |       |       |                          | 30        |
| DLC 65-35  | 3,5           | 2900      | 16,3                |      | 16,0 | 15,8 | 15,3 | 15,0 | 12,8 | 12,1 | 11,4 | 10,5  | 9,7   | 7,9   | 4,0   |       |       |       |                          | 30        |
| DLC 65-39  | 3,9           | 2900      | 17,6                |      | 17,4 | 17,3 | 17,0 | 16,8 | 15,2 | 14,7 | 14,1 | 13,4  | 12,6  | 11,0  | 6,8   |       |       |       |                          | 30        |
| DLC 65-51  | 4,8           | 2900      | 21,6                |      | 21,3 | 21,1 | 20,6 | 20,4 | 18,5 | 17,9 | 17,2 | 16,5  | 15,8  | 14,1  | 10,4  |       |       |       |                          | 30        |
| DLC 66-15 A  | 1,1           | 2900      | 13,0                | 11,5 | 10,5 | 9,4  | 7,3  | 6,4  | 0,3  |      |      |       |       |       |       |       |       |       |                          | 30        |
| DLC 66-15  | 1,5           | 2900      | 16,8                | 15,0 | 13,8 | 12,5 | 9,9  | 8,8  | 1,6  |      |      |       |       |       |       |       |       |       |                          | 30        |
| DLC 66-21  | 2,1           | 2900      | 20,5                | 18,5 | 17,2 | 15,7 | 12,8 | 11,6 | 3,8  | 1,5  |      |       |       |       |       |       |       |       |                          | 30        |
| DLC 66-28  | 2,7           | 2900      | 25,1                | 23,7 | 22,6 | 21,3 | 18,6 | 17,4 | 8,6  | 5,9  | 3,1  |       |       |       |       |       |       |       |                          | 30        |
| DLC 66-35  | 3,3           | 2900      | 28,0                | 26,0 | 24,8 | 23,4 | 20,8 | 19,8 | 11,3 | 8,0  | 4,1  |       |       |       |       |       |       |       |                          | 30        |
| DLC 80-61  | 5,9           | 2900      | 23,4                |      |      | 22,7 | 22,2 | 21,9 | 20,0 | 19,4 | 18,8 | 18,1  | 17,4  | 15,8  | 12,3  | 9,2   | 4,5   |       |                          | 30        |
| DLC 80-66  | 6,6           | 2900      | 25,2                |      |      | 24,4 | 23,9 | 23,6 | 21,9 | 21,4 | 20,9 | 20,3  | 19,7  | 18,3  | 15,0  | 11,8  | 6,7   |       |                          | 30        |
| DLC 80-76  | 7,6           | 2900      | 27,6                |      |      | 26,6 | 26,0 | 25,8 | 24,0 | 23,5 | 23,0 | 22,5  | 21,9  | 20,6  | 17,4  | 14,5  | 9,5   |       |                          | 30        |
| DLC 80-92  | 8,6           | 2900      | 30,3                |      |      | 29,3 | 28,7 | 28,4 | 26,7 | 26,2 | 25,7 | 25,2  | 24,6  | 23,4  | 20,3  | 17,3  | 12,1  |       |                          | 30        |
| DLC 80-106   | 9,5           | 2900      | 33,0                |      |      | 31,9 | 31,2 | 30,9 | 29,2 | 28,7 | 28,2 | 27,7  | 27,2  | 26,0  | 23,0  | 20,1  | 14,9  |       |                          | 30        |
| DLC 100-97   | 9,6           | 2900      | 39,8                |      |      |      | 35,8 | 35,0 | 29,6 | 28,1 | 26,5 | 24,8  | 23,0  | 19,4  |       |       |       |       |                          | 40        |
| DLC 100-125  | 12,4          | 2900      | 50,0                |      |      |      | 45,3 | 44,5 | 39,4 | 38,0 | 36,5 | 34,8  | 33,1  | 29,4  |       |       |       |       |                          | 40        |
| DLC 100-170 L1   | 17            | 2900      | 64,1                |      |      |      |      | 58,1 | 53,0 | 51,6 |      |       |       |       |       |       |       |       |                          | 40        |
| DLC4M 65-09  | 0,95          | 1450      | 5,6                 |      | 5,4  | 5,3  | 5,0  | 4,8  | 3,3  | 2,8  | 2,3  | 1,8   | 1,2   | 0,1   |       |       |       |       |                          | 30        |
| DLC4 65-09   | 0,95          | 1450      | 5,6                 |      | 5,4  | 5,3  | 5,0  | 4,8  | 3,3  | 2,8  | 2,3  | 1,8   | 1,2   | 0,1   |       |       |       |       |                          | 30        |
| DLC4 65-15   | 1,4           | 1450      | 8,0                 |      | 7,7  | 7,5  | 7,1  | 6,9  | 5,7  | 5,2  | 4,8  | 4,3   | 3,7   | 2,4   |       |       |       |       |                          | 30        |
| DLC4 100-251   | 22,8          | 1450      | 36,8                |      |      |      |      | 35,2 | 33,7 | 33,3 | 32,9 | 32,5  | 32,1  | 31,2  | 29,4  | 28,1  | 26,2  | 21,6  | 5,9                      | 77        |
| DLC4 100-251 L1  | 25,1          | 1450      | 40,0                |      |      |      |      | 38,9 | 37,6 | 37,2 | 36,8 | 36,4  | 36,0  | 35,1  | 33,2  | 31,7  | 29,6  | 25,0  |                          | 77        |
| DLC4 100-251 L2  | 25,1          | 1450      | 45,6                |      |      |      |      | 44,5 | 43,2 | 42,8 | 42,4 | 41,9  | 41,5  | 40,6  | 38,6  | 37,1  |       |       |                          | 77        |
| TYPE DE POMPE  | Pgr (P1) kW * | Q = DÉBIT |                     |      |      |      |      |      |      |      |      |       |       |       |       |       |       |       | Pass. libre solides (mm) |           |
|  |               | tr/min    | l/min 0             | 1000 | 2220 | 2500 | 4000 | 5000 | 6000 | 7500 | 8333 | 12500 | 16666 | 17167 | 18833 | 20500 | 22167 | 23333 |                          | 24583     |
|  |               |           | m <sup>3</sup> /h 0 | 60   | 133  | 150  | 240  | 300  | 360  | 450  | 500  | 750   | 1000  | 1030  | 1130  | 1230  | 1330  | 1400  |                          | 1475      |
| H = HAUTEUR MANOMÉTRIQUE TOTALE EN MÈTRES DE COLONNE D'EAU |               |           |                     |      |      |      |      |      |      |      |      |       |       |       |       |       |       |       |                          |           |
| DLC6 250-706 A   | 57            | 960       | 27,7                |      | 26,6 | 26,4 | 25,4 | 24,7 | 23,9 | 22,7 | 21,9 | 17,9  | 13,7  | 13,2  | 11,5  | 9,9   | 8,4   | 7,4   |                          | 110 x 160 |
| DLC6 250-706   | 69            | 960       | 32,0                |      | 30,6 | 30,4 | 29,3 | 28,5 | 27,7 | 26,3 | 25,5 | 21,4  | 17,0  | 16,5  | 14,7  | 13,0  | 11,3  | 10,2  | 9,0                      |           |
| DLC8 250-317 A   | 26,1          | 750       | 15,9                |      | 14,5 | 14,3 | 13,4 | 12,8 | 12,1 | 11,2 | 10,7 | 7,9   | 4,8   | 4,4   |       |       |       |       |                          |           |
| DLC8 250-317   | 31,2          | 750       | 18,5                |      | 16,7 | 16,5 | 15,4 | 14,7 | 14,1 | 13,2 | 12,7 | 10,1  | 6,8   | 6,3   | 4,6   |       |       |       |                          |           |
| DLC8 250-523 A   | 38,5          | 750       | 21,5                |      | 19,8 | 19,6 | 18,5 | 17,8 | 17,1 | 16,1 | 15,5 | 12,7  | 9,6   | 9,2   | 7,7   | 6,2   |       |       |                          |           |
| DLC8 250-523   | 48,4          | 750       | 25,0                |      | 23,1 | 22,9 | 21,7 | 21,0 | 20,3 | 19,2 | 18,6 | 15,7  | 12,6  | 12,2  | 10,8  | 9,3   | 7,6   |       |                          |           |

Performances conformes aux normes ISO 9906 - Annexe A.

dlc\_50-fr\_a\_th

Les performances déclarées sont valables pour des liquides ayant une densité  $\rho = 1.0 \text{ Kg/dm}^3$  et une viscosité cinématique  $\nu = 1 \text{ mm}^2/\text{sec}$ .

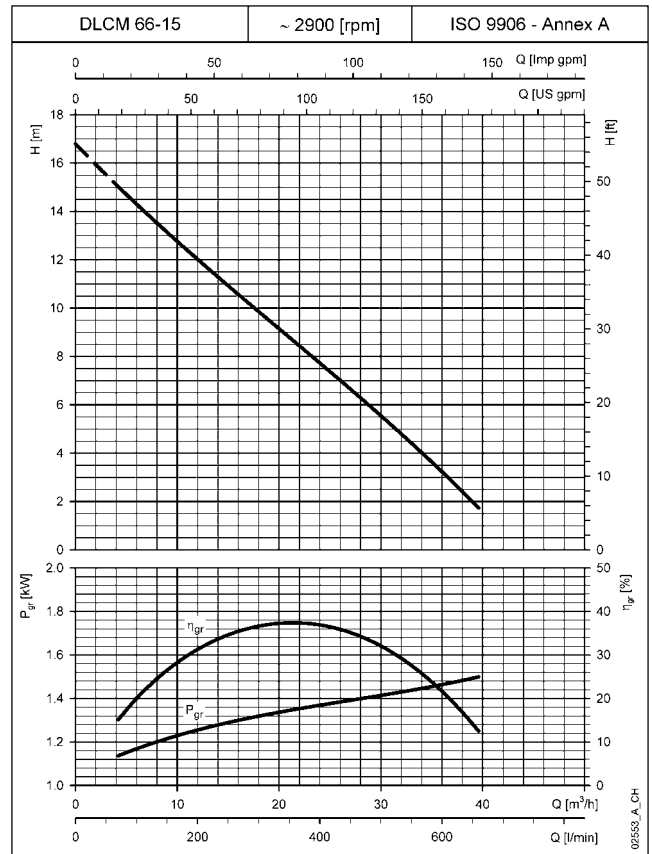
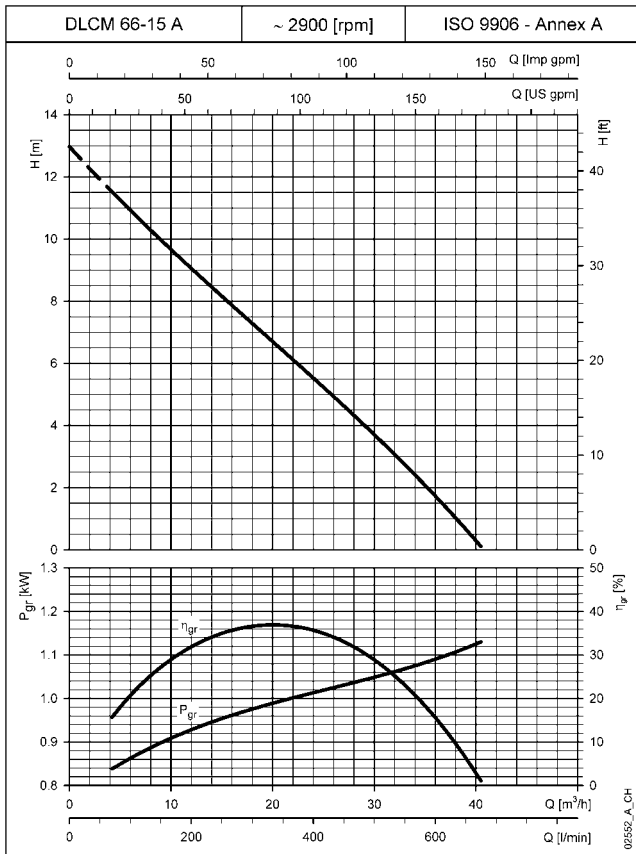
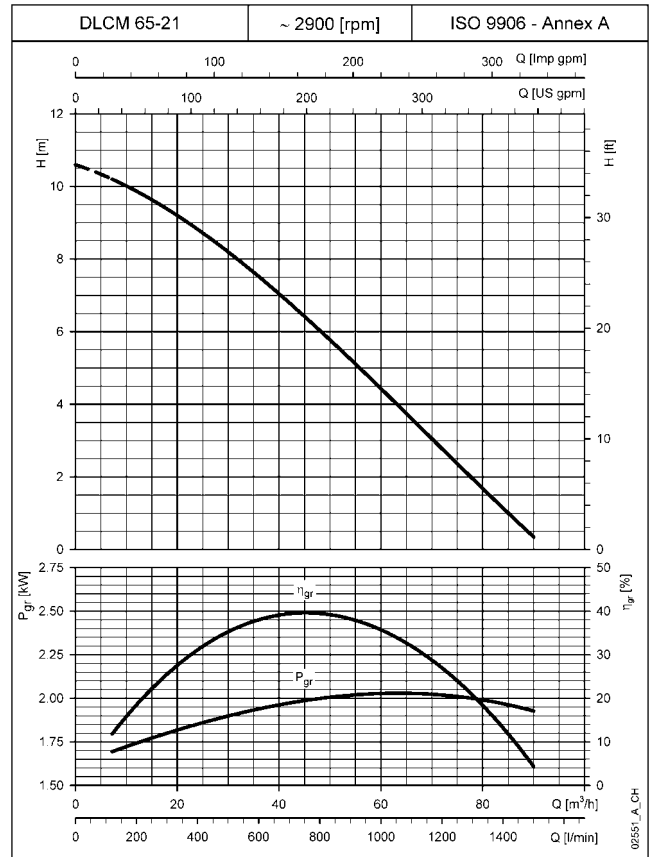
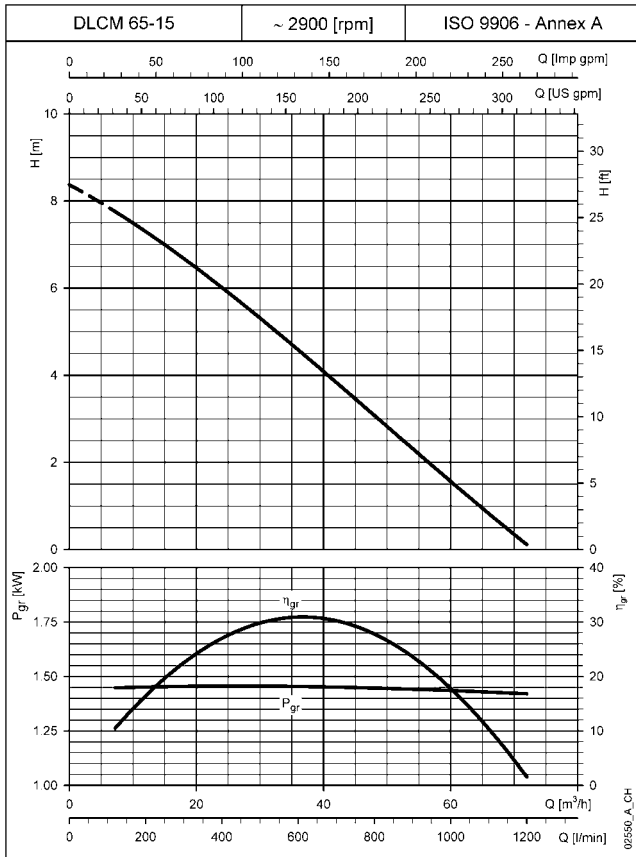
\* Valeur maximum de puissance absorbée du moteur dans la plage de fonctionnement.



# ITT

# Lowara

## SÉRIE DLC CARACTÉRISTIQUES DE FONCTIONNEMENT À 50 Hz, 2 PÔLES



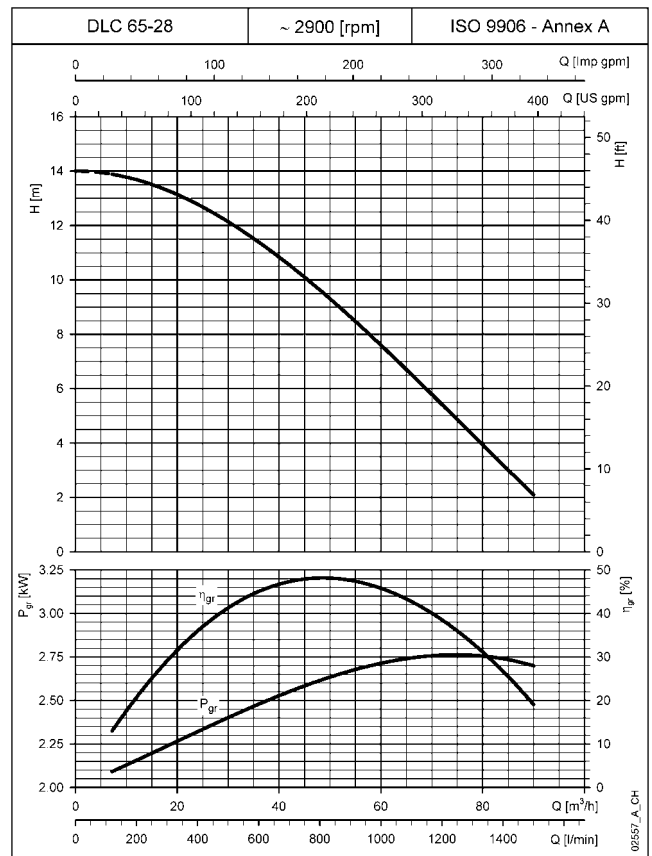
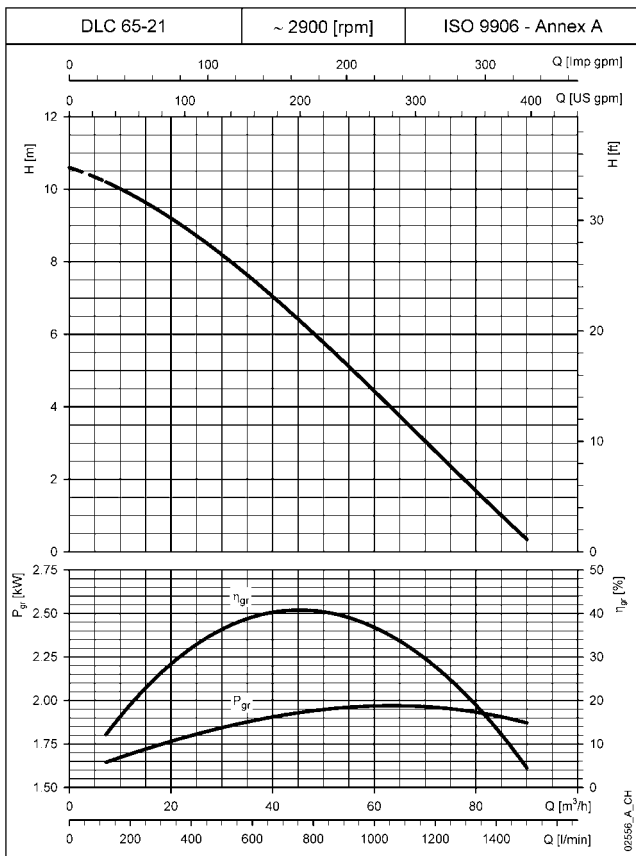
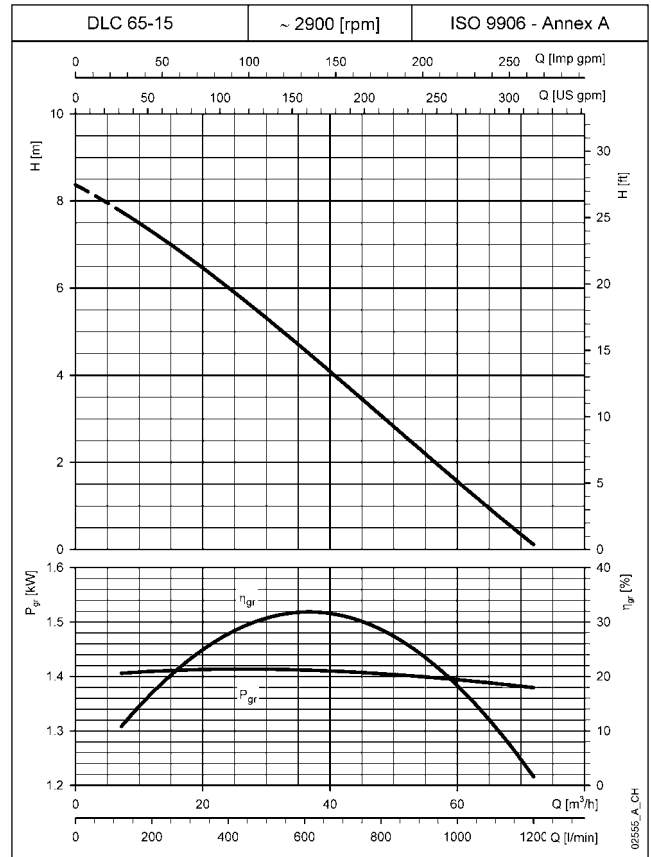
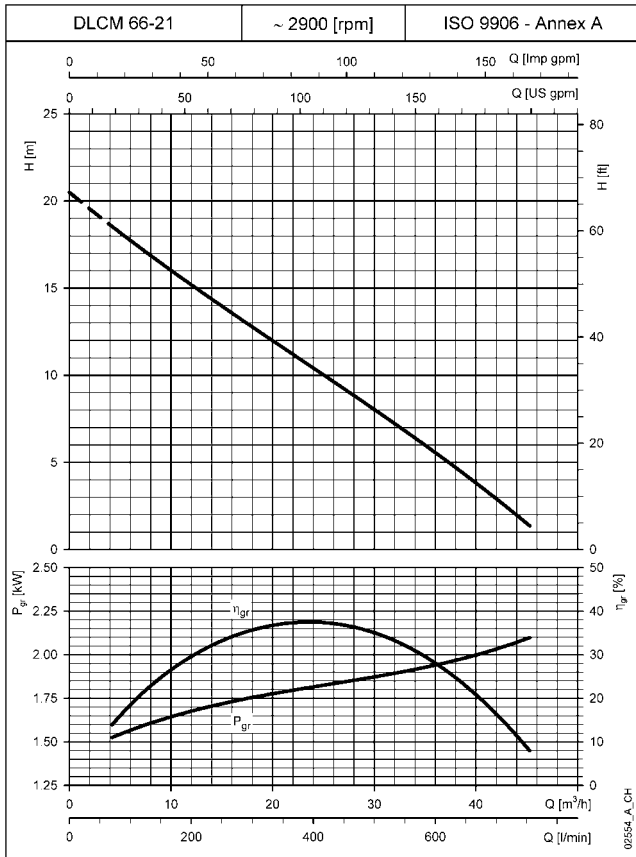
Les performances déclarées sont valables pour des liquides ayant une densité  $\rho = 1.0 \text{ Kg/dm}^3$  et une viscosité cinématique  $\nu = 1 \text{ mm}^2/\text{sec}$ .



# ITT

# Lowara

## SÉRIE DLC CARACTÉRISTIQUES DE FONCTIONNEMENT À 50 Hz, 2 PÔLES



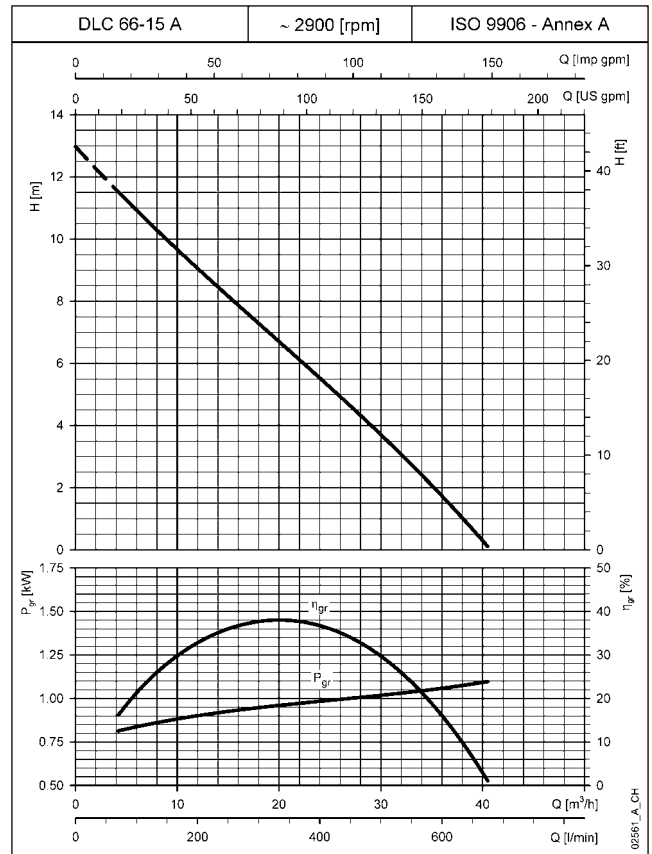
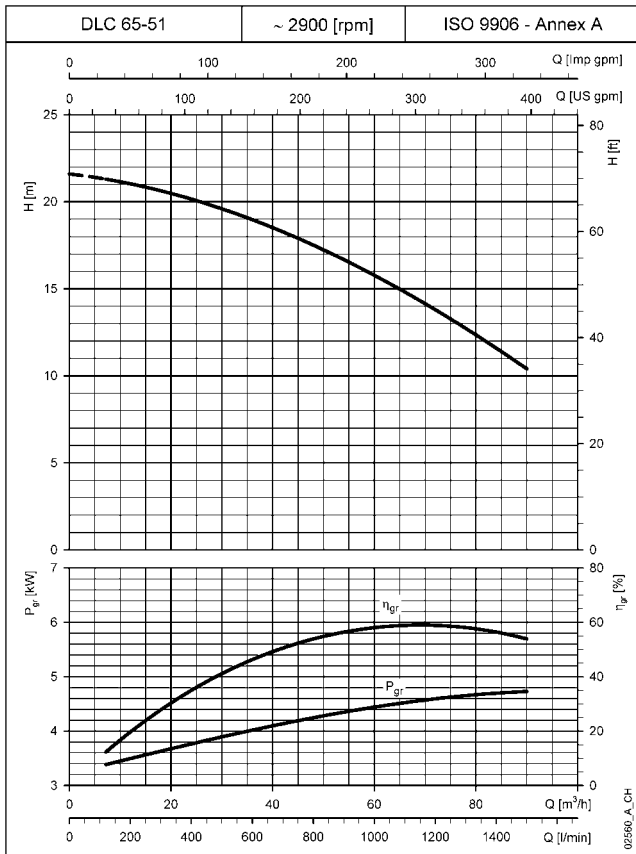
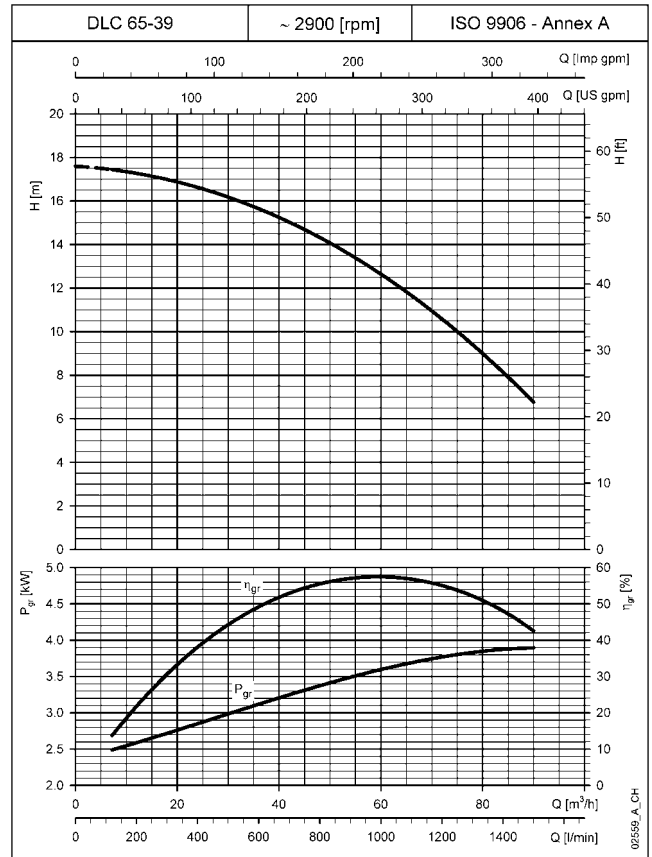
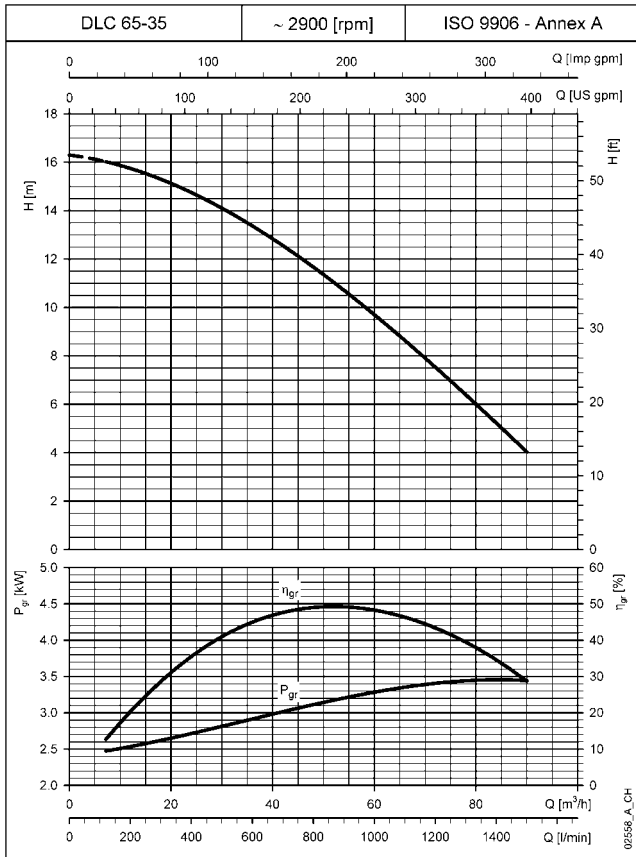
Les performances déclarées sont valables pour des liquides ayant une densité  $\rho = 1.0 \text{ Kg/dm}^3$  et une viscosité cinématique  $\nu = 1 \text{ mm}^2/\text{sec}$ .



# ITT

# Lowara

## SÉRIE DLC CARACTÉRISTIQUES DE FONCTIONNEMENT À 50 Hz, 2 PÔLES



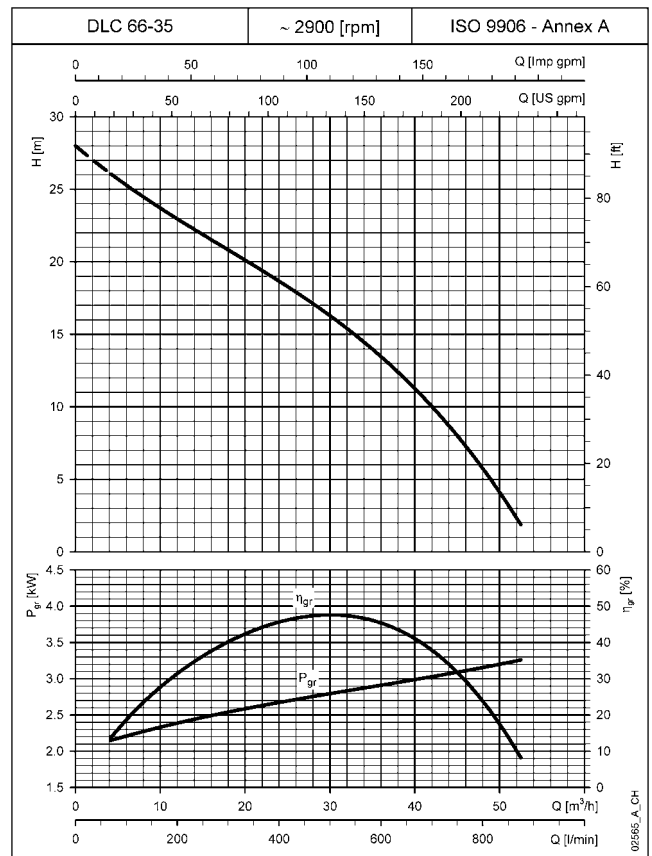
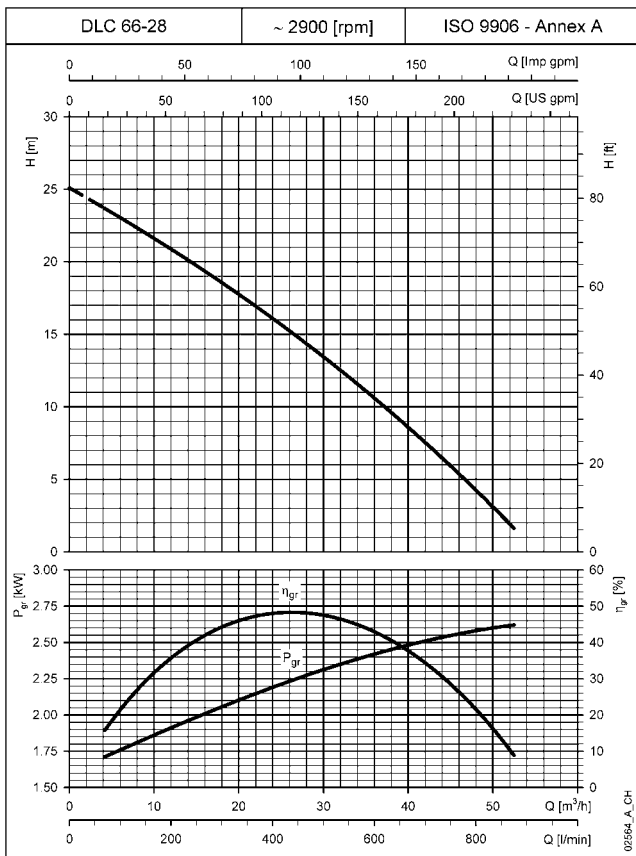
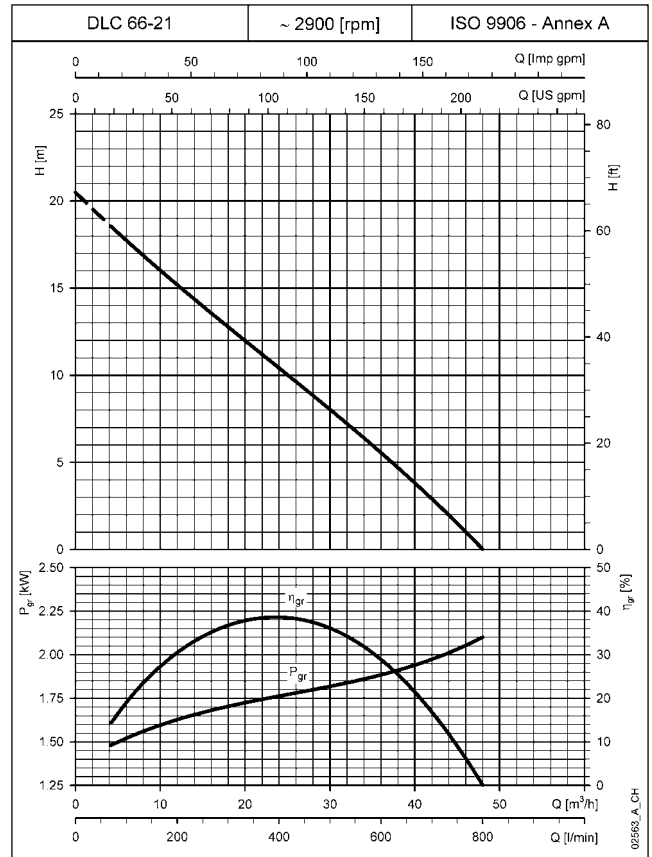
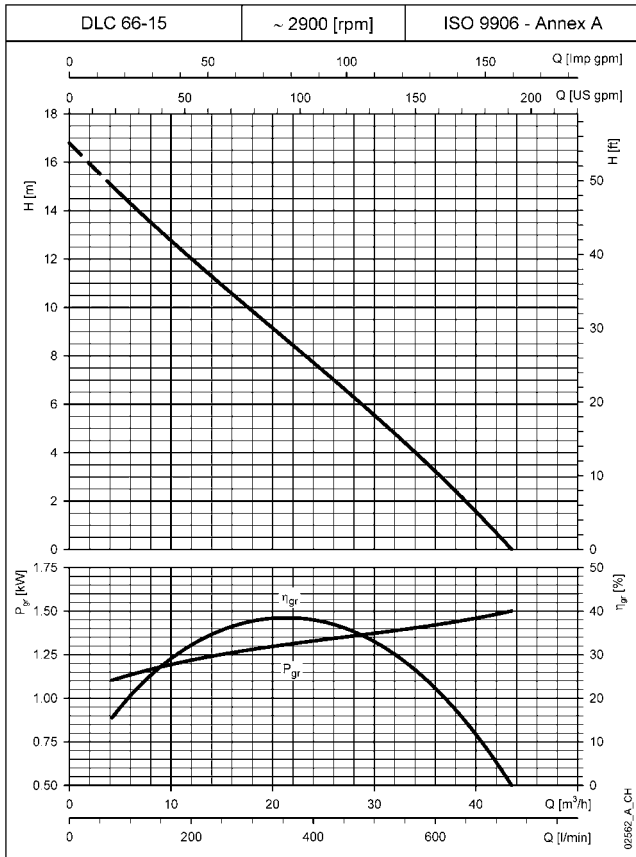
Les performances déclarées sont valables pour des liquides ayant une densité  $\rho = 1.0 \text{ Kg/dm}^3$  et une viscosité cinématique  $\nu = 1 \text{ mm}^2/\text{sec}$ .



# ITT

# Lowara

## SÉRIE DLC CARACTÉRISTIQUES DE FONCTIONNEMENT À 50 Hz, 2 PÔLES



Les performances déclarées sont valables pour des liquides ayant une densité  $\rho = 1.0 \text{ Kg/dm}^3$  et une viscosité cinématique  $\nu = 1 \text{ mm}^2/\text{sec}$ .

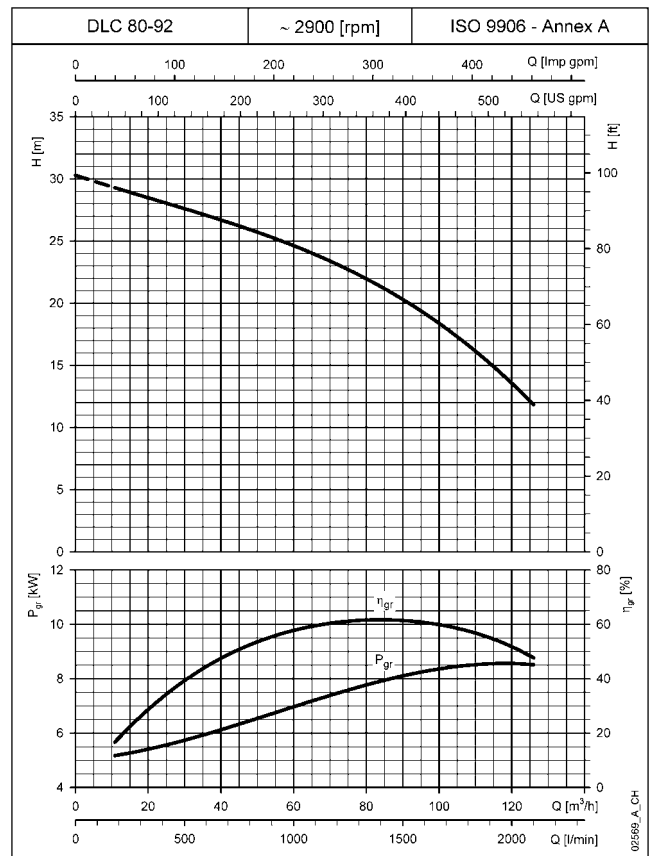
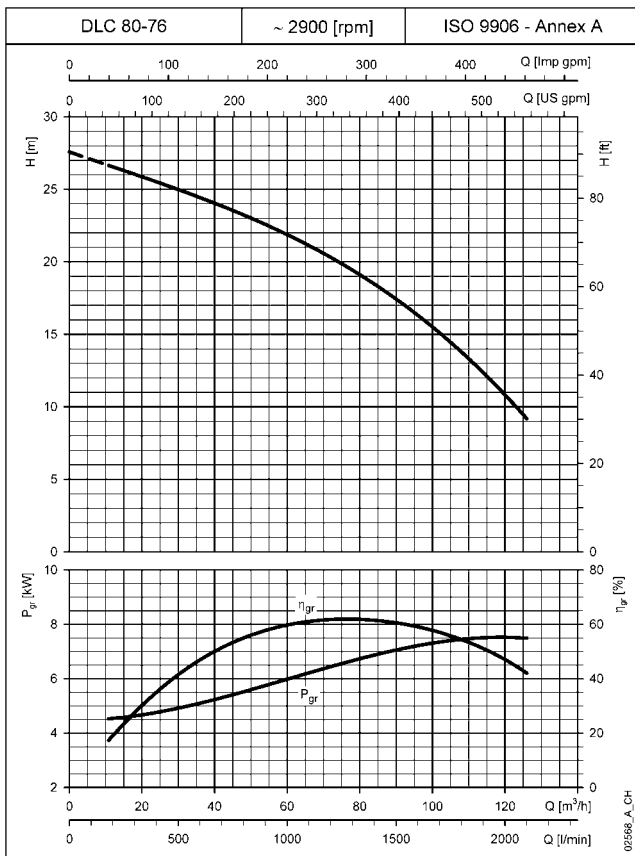
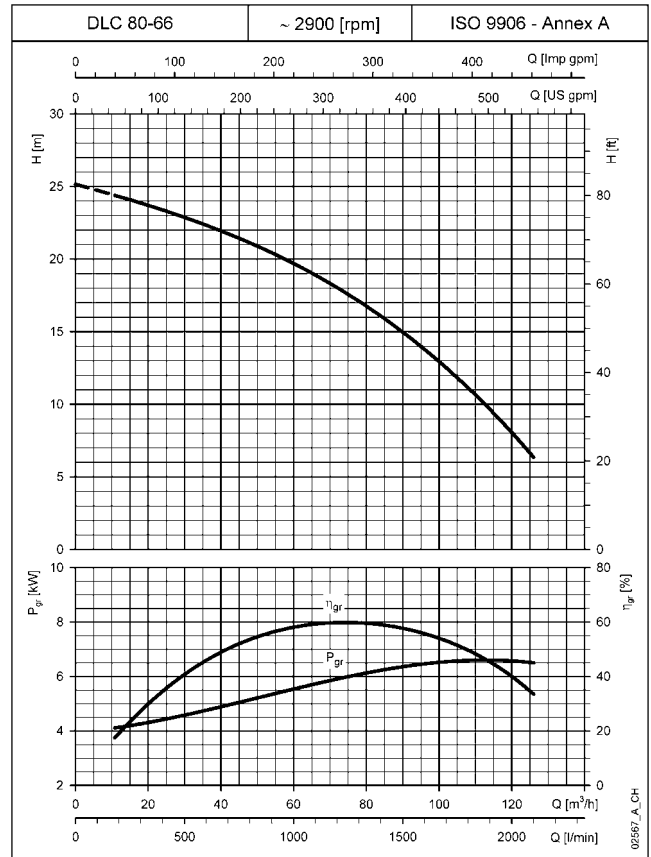
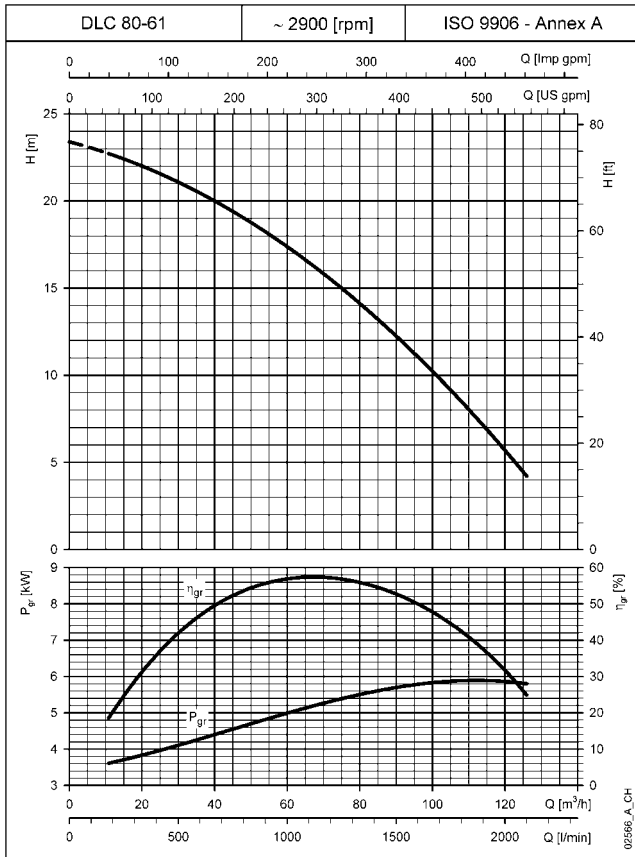




# ITT

# Lowara

## SÉRIE DLC CARACTÉRISTIQUES DE FONCTIONNEMENT À 50 Hz, 2 PÔLES



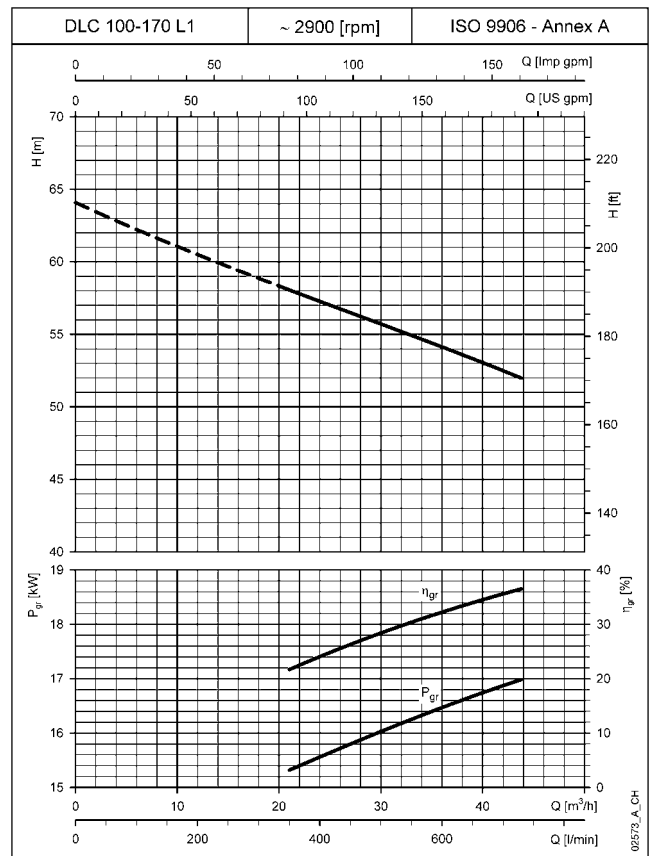
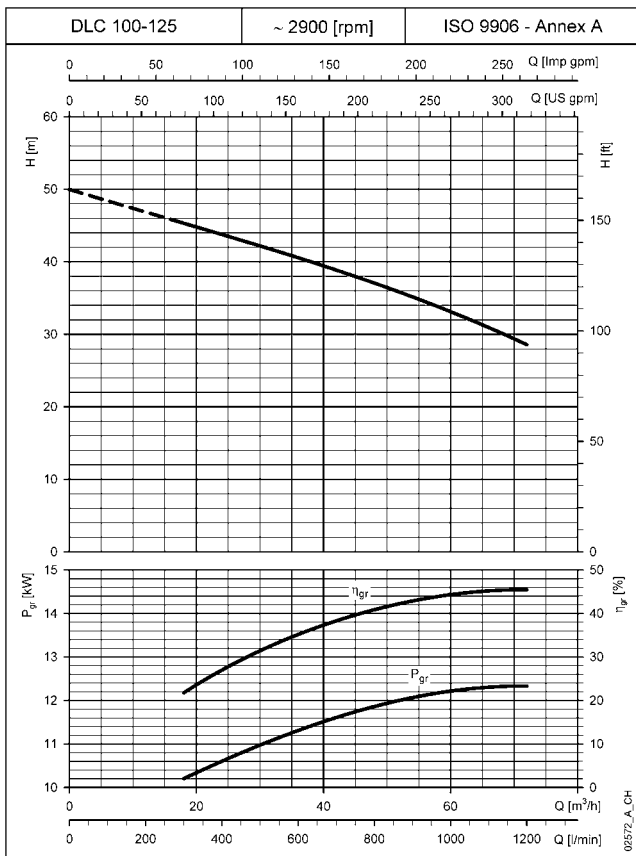
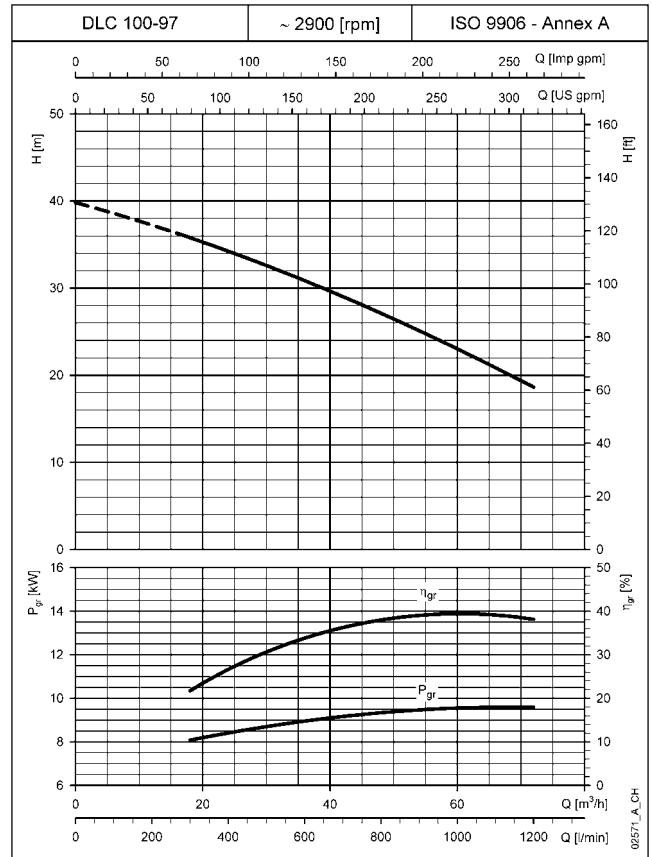
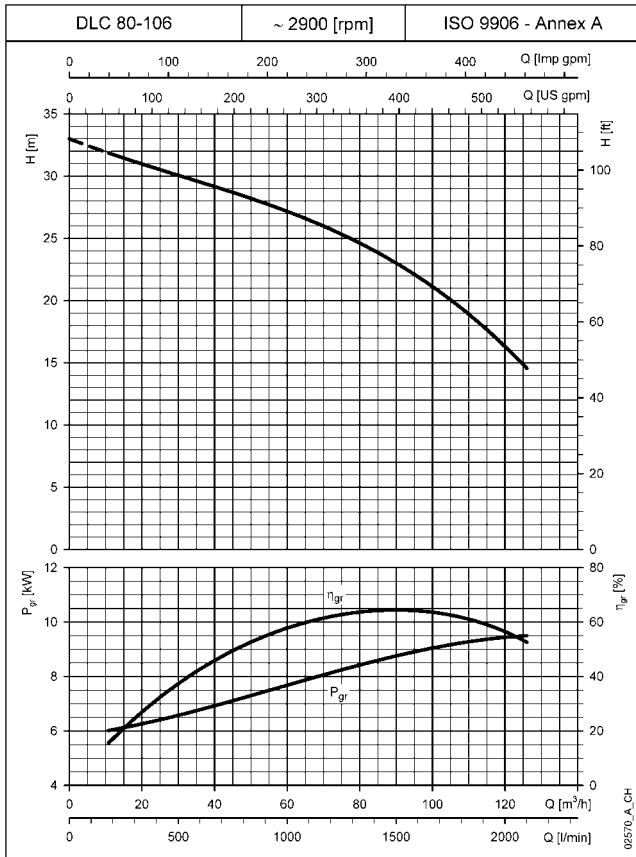
Les performances déclarées sont valables pour des liquides ayant une densité  $\rho = 1.0 \text{ Kg/dm}^3$  et une viscosité cinématique  $\nu = 1 \text{ mm}^2/\text{sec}$ .



# ITT

# Lowara

## SÉRIE DLC CARACTÉRISTIQUES DE FONCTIONNEMENT À 50 Hz, 2 PÔLES



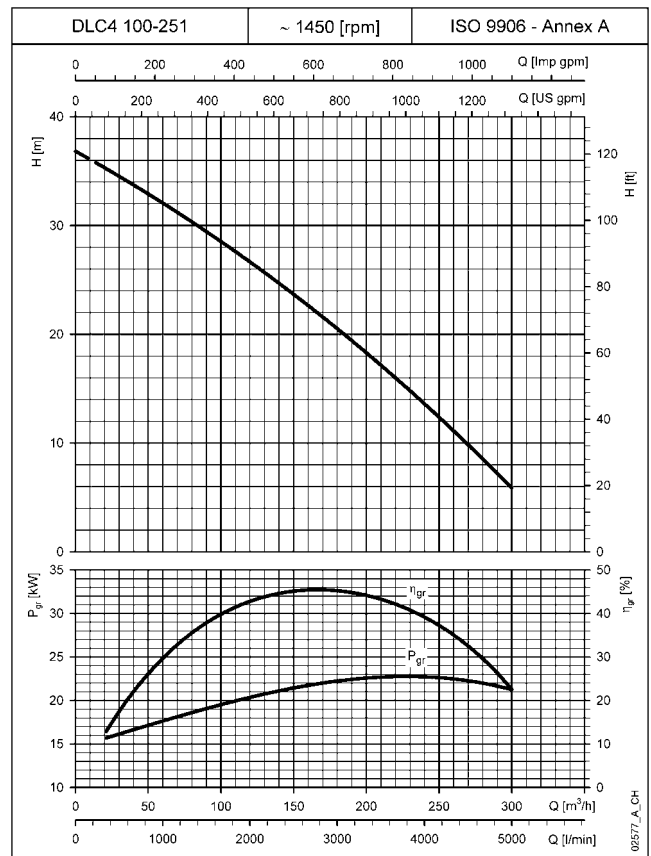
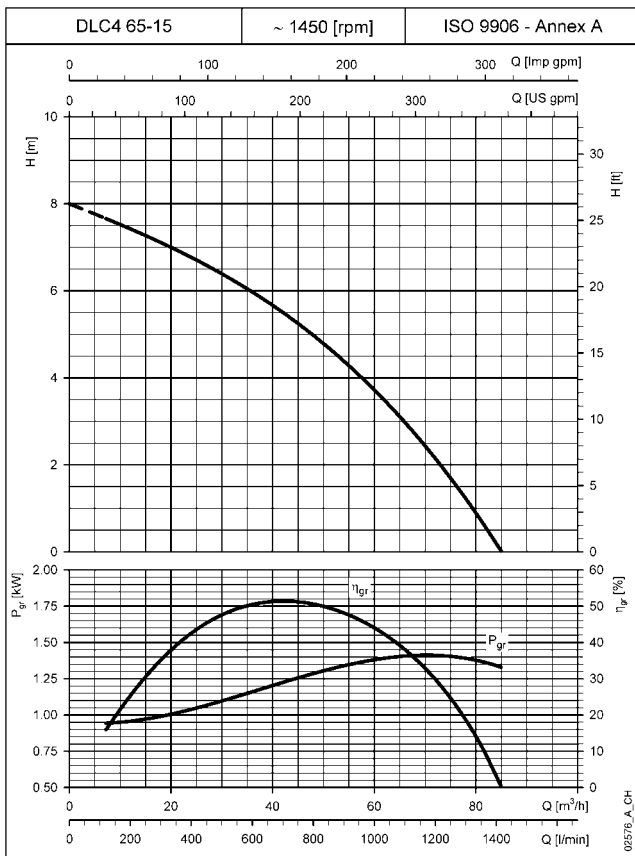
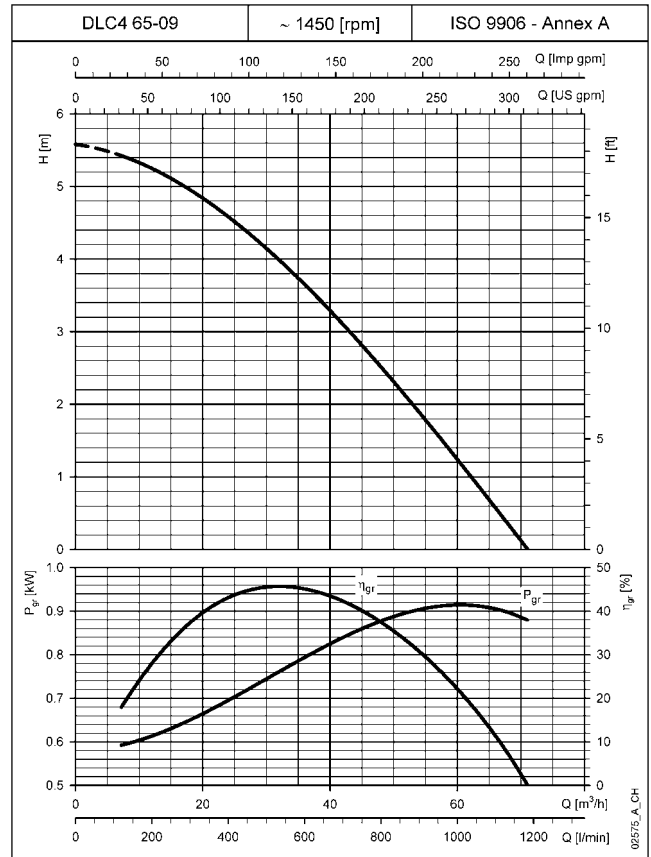
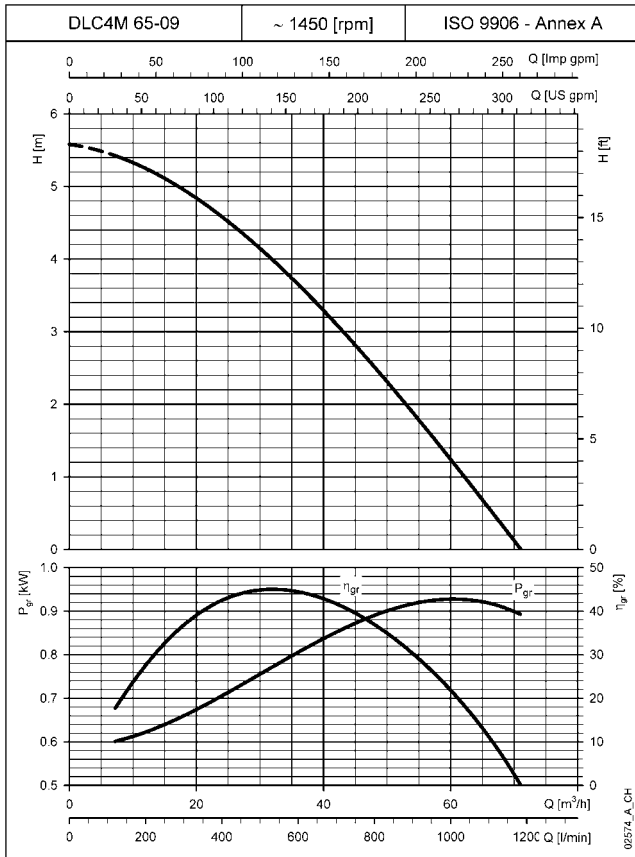
Les performances déclarées sont valables pour des liquides ayant une densité  $\rho = 1.0 \text{ Kg/dm}^3$  et une viscosité cinématique  $\nu = 1 \text{ mm}^2/\text{sec}$ .



# ITT

# Lowara

## SÉRIE DLC4 CARACTÉRISTIQUES DE FONCTIONNEMENT À 50 Hz, 4 PÔLES



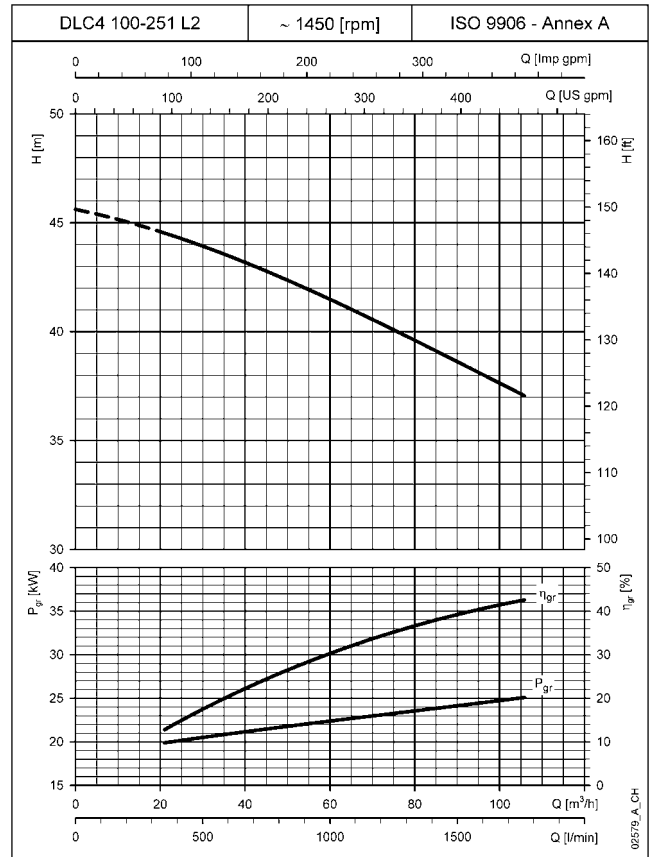
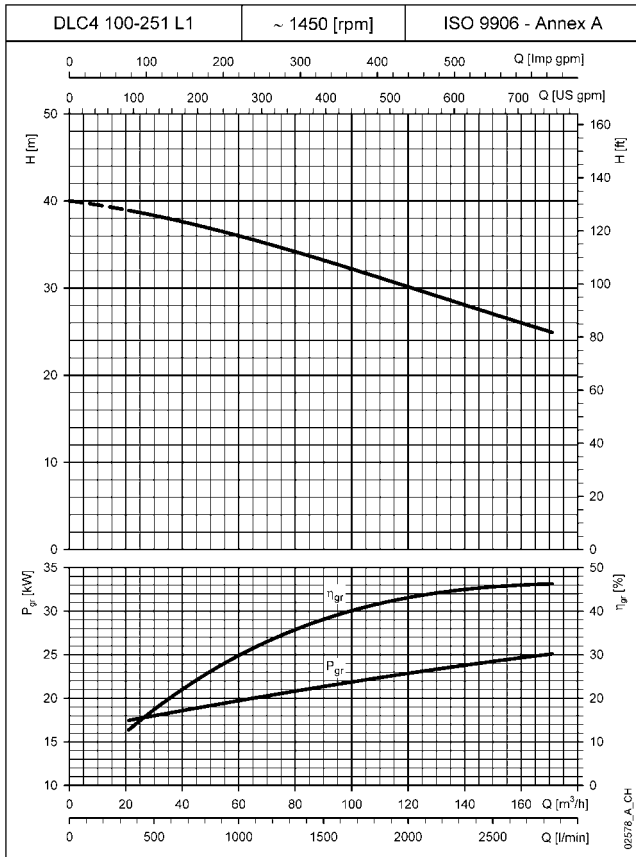
Les performances déclarées sont valables pour des liquides ayant une densité  $\rho = 1.0 \text{ Kg/dm}^3$  et une viscosité cinématique  $\nu = 1 \text{ mm}^2/\text{sec}$ .



# ITT

# Lowara

## SÉRIE DLC4 CARACTÉRISTIQUES DE FONCTIONNEMENT À 50 Hz, 4 PÔLES



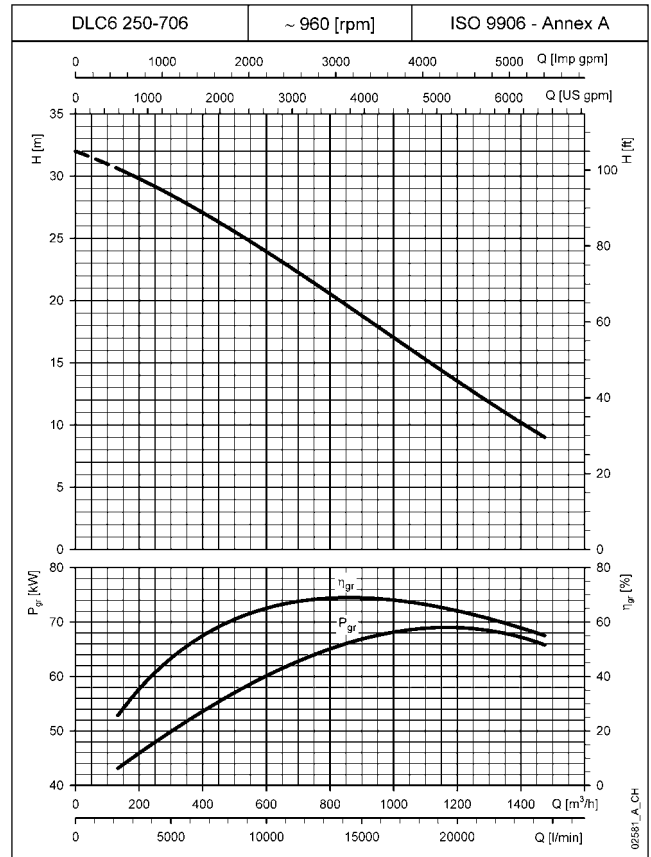
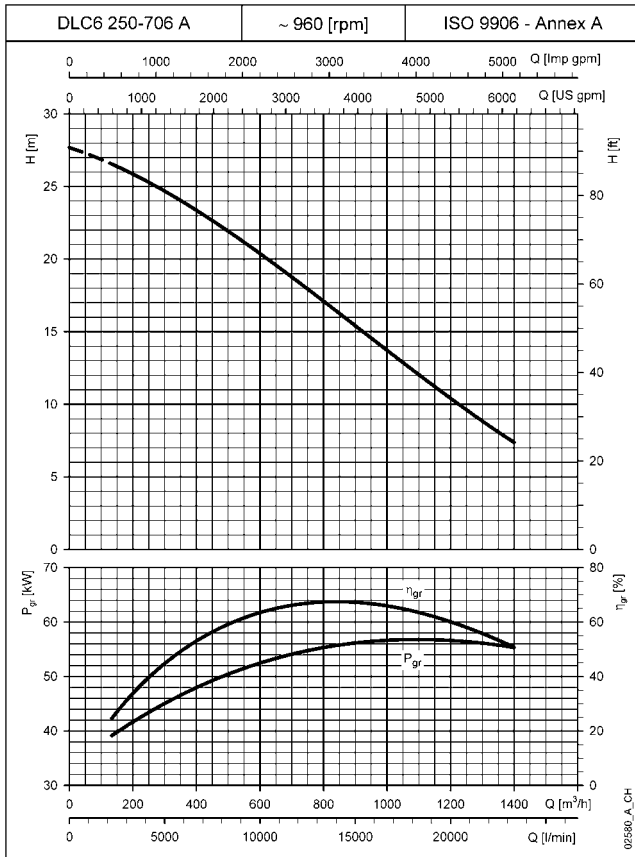
Les performances déclarées sont valables pour des liquides ayant une densité  $\rho = 1.0 \text{ Kg/dm}^3$  et une viscosité cinématique  $\nu = 1 \text{ mm}^2/\text{sec}$ .



# ITT

# Lowara

## SÉRIE DLC6 CARACTÉRISTIQUES DE FONCTIONNEMENT À 50 Hz, 6 PÔLES



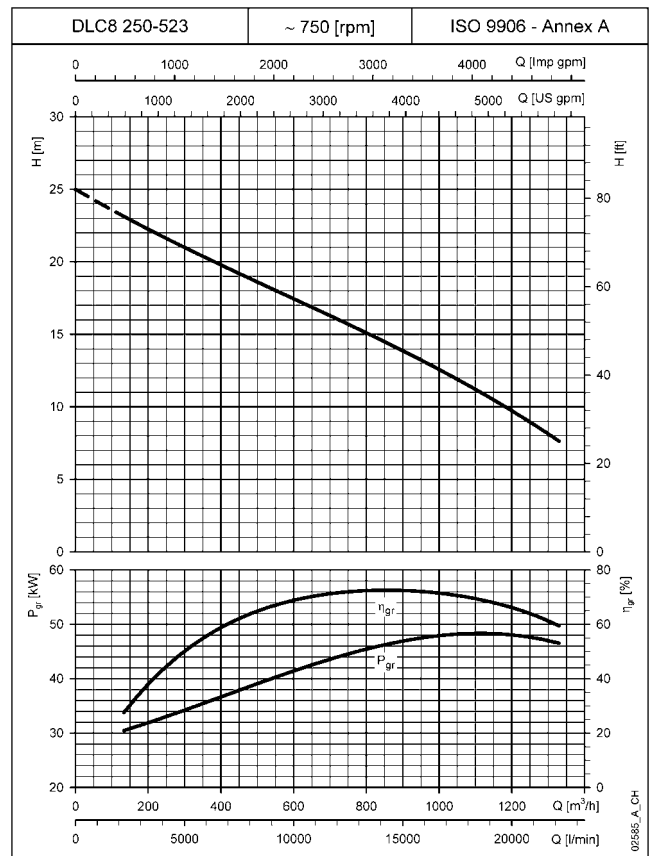
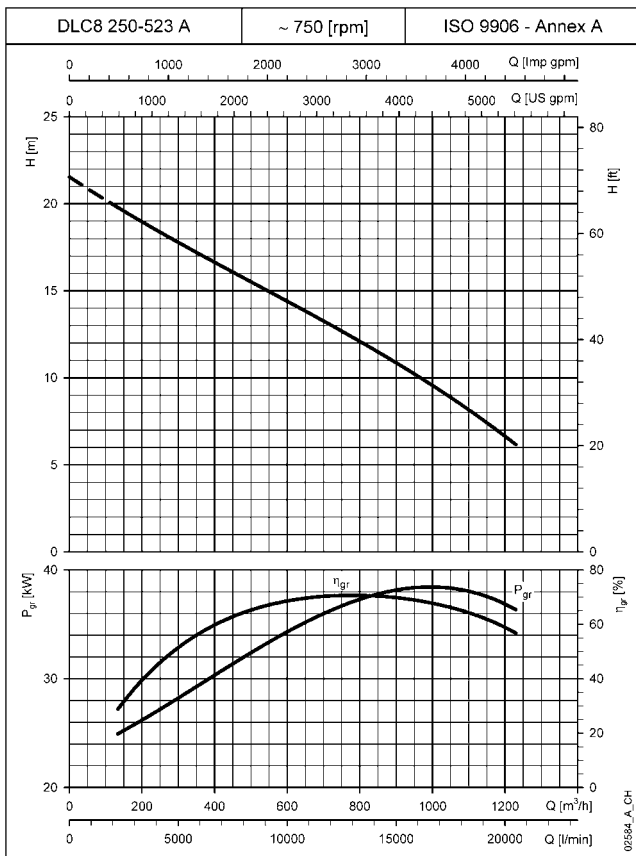
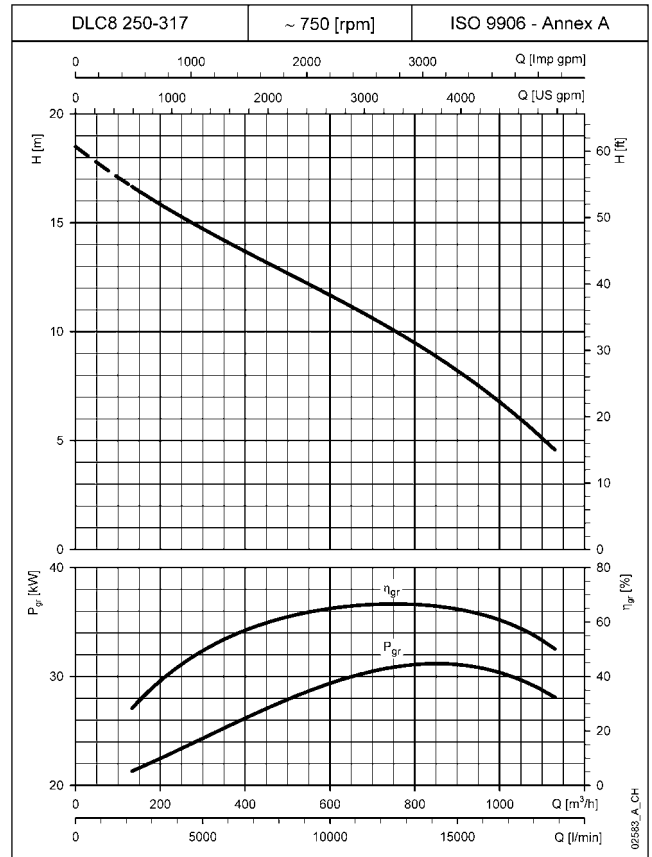
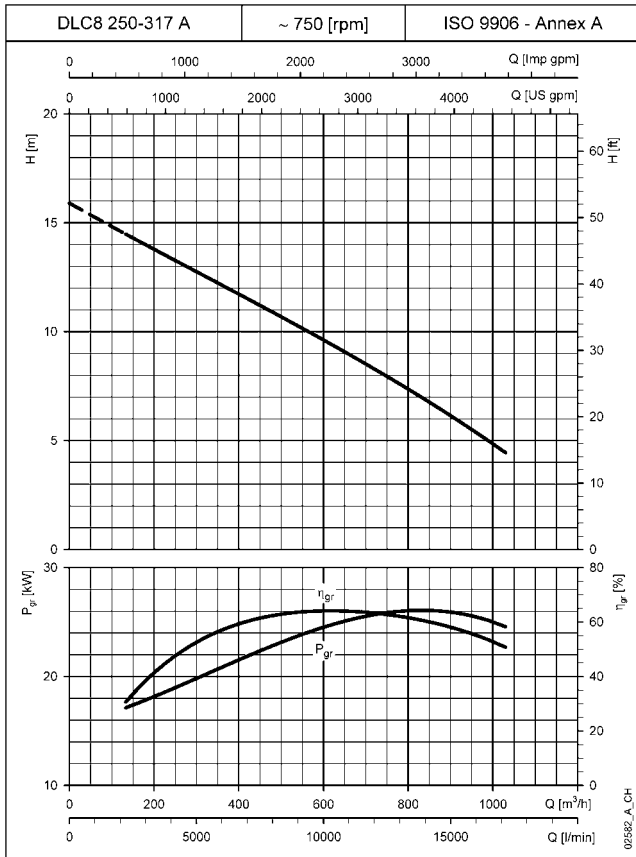
Les performances déclarées sont valables pour des liquides ayant une densité  $\rho = 1.0 \text{ Kg/dm}^3$  et une viscosité cinématique  $\nu = 1 \text{ mm}^2/\text{sec}$ .



# ITT

# Lowara

## SÉRIE DLC8 CARACTÉRISTIQUES DE FONCTIONNEMENT À 50 Hz, 8 PÔLES



Les performances déclarées sont valables pour des liquides ayant une densité  $\rho = 1.0 \text{ Kg/dm}^3$  et une viscosité cinématique  $\nu = 1 \text{ mm}^2/\text{sec}$ .



**ITT**

Lowara

# **SÉRIE DLC DIMENSIONS ET POIDS**



# ITT

# Lowara

## SÉRIE DLC 65 (DN65) DS4 DIMENSIONS ET POIDS

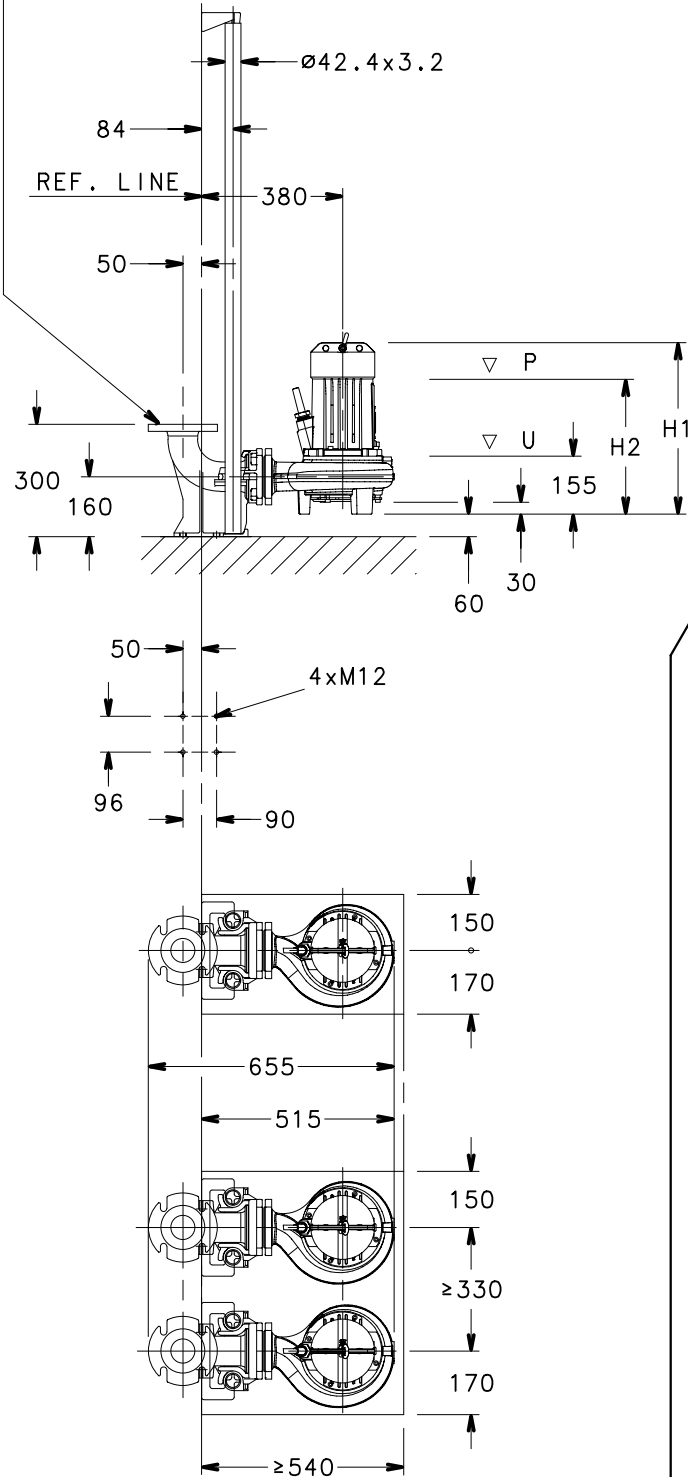
DN65 - 2 1/2"

-DIN 2501 - 10/16 bar

-BS 4504 - 10/16 bar

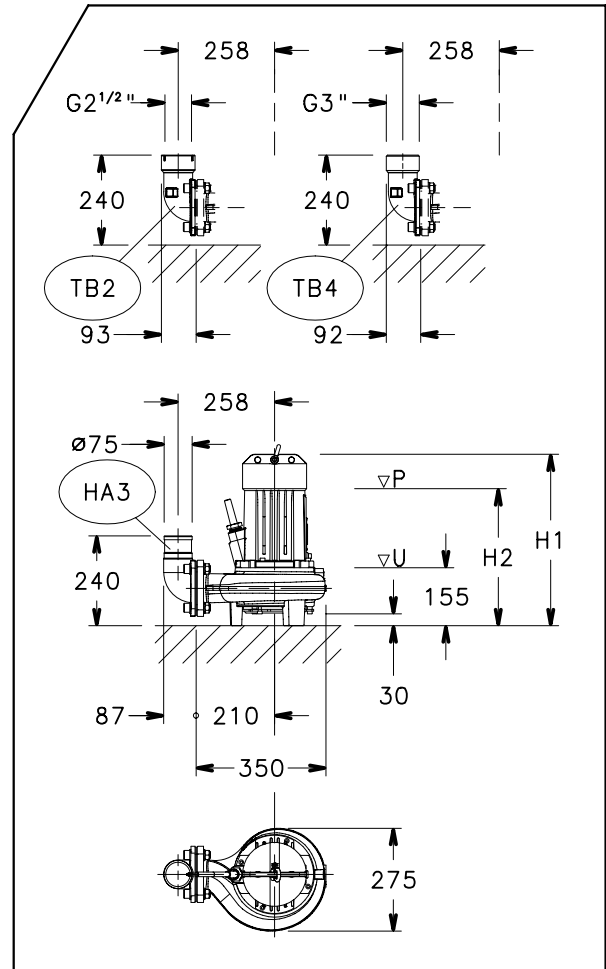
-JIS B 2210 - 10K

-ANSI B16.5 - 150 lbs



| TYPE DE POMPE | DIMENSIONS<br>(mm) |     | POIDS<br>kg |
|---------------|--------------------|-----|-------------|
|               | H1                 | H2  |             |
| DLCM 65-15    | 460                | 365 | 51          |
| DLCM 65-21    | 460                | 365 | 51          |
| DLC 65-15     | 460                | 365 | 51          |
| DLC 65-21     | 460                | 365 | 51          |
| DLC 65-28     | 460                | 365 | 51          |
| DLC 65-35     | 460                | 365 | 51          |
| DLC 65-39     | 460                | 365 | 51          |
| DLC 65-51     | 460                | 365 | 51          |
| DLC4M 65-09   | 435                | 345 | 46          |
| DLC4 65-09    | 435                | 345 | 44          |
| DLC4 65-15    | 460                | 365 | 44          |

DLC65-2-4p50-fr\_a\_td



02500\_B\_DD

P = Niveau minimum du liquide pour fonctionnement continu.  
U = Niveau minimum de fonctionnement pour éviter l'entrée d'air dans la pompe.





# ITT

# Lowara

## SÉRIE DLC 66 (DN50) DS1 DIMENSIONS ET POIDS

DN50 - 2"

-DIN 2501 - 10/16 bar

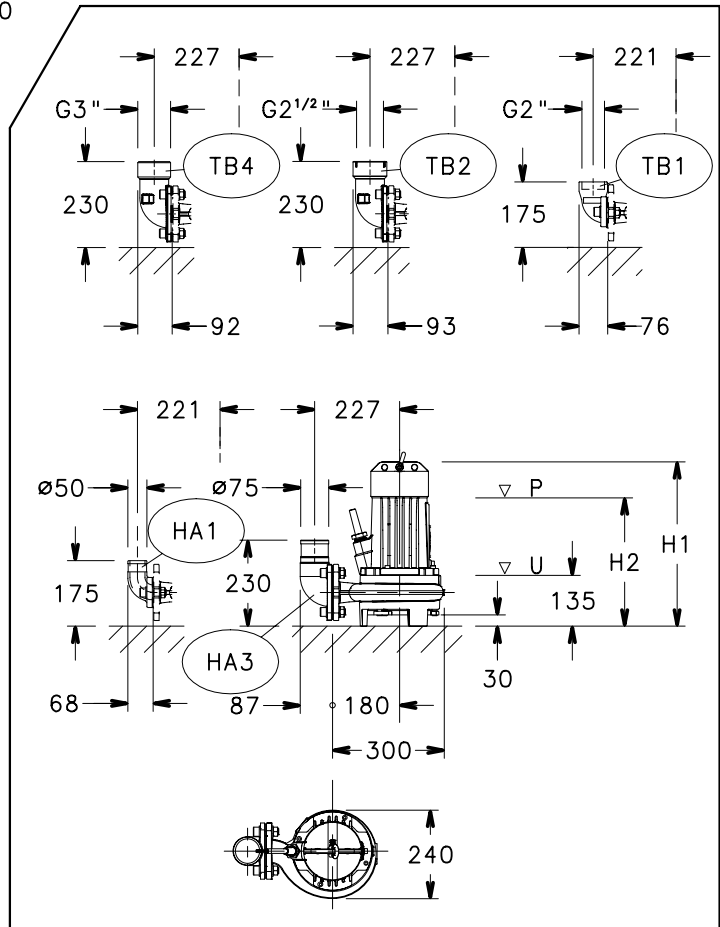
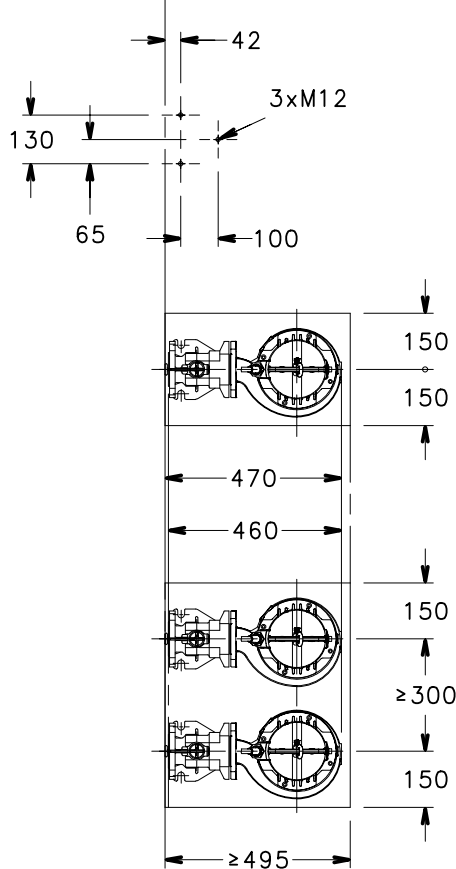
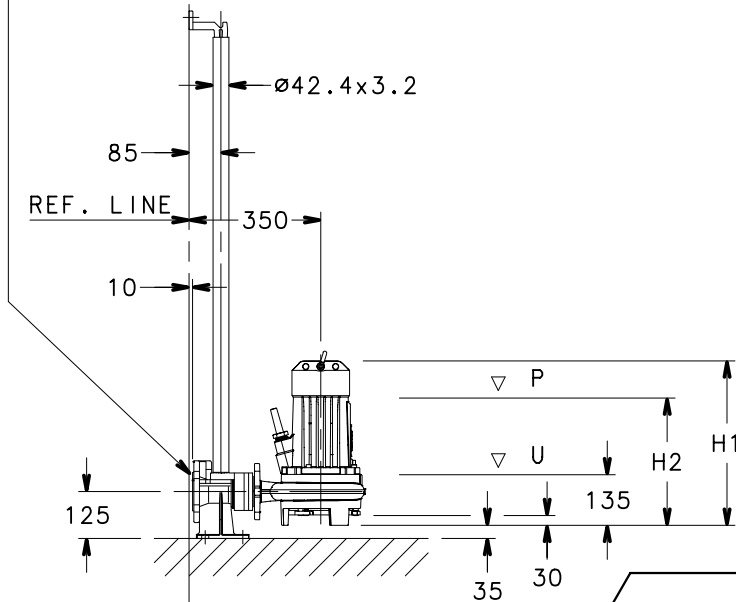
-JIS B 2210 - 10K

-BS 4504 - 10/16 bar

-ANSI B16.5 - 150 lbs

| TYPE DE POMPE | DIMENSIONS<br>(mm) |     | POIDS<br>kg |
|---------------|--------------------|-----|-------------|
|               | H1                 | H2  |             |
| DLCM 66-15A   | 440                | 340 | 41          |
| DLCM 66-15    | 440                | 340 | 41          |
| DLCM 66-21    | 440                | 340 | 41          |
| DLC 66-15A    | 440                | 340 | 41          |
| DLC 66-15     | 440                | 340 | 41          |
| DLC 66-21     | 440                | 340 | 41          |
| DLC 66-28     | 440                | 340 | 41          |
| DLC 66-35     | 440                | 340 | 41          |

DLC66-5-2p50-fr\_a\_td



02503\_B\_DD

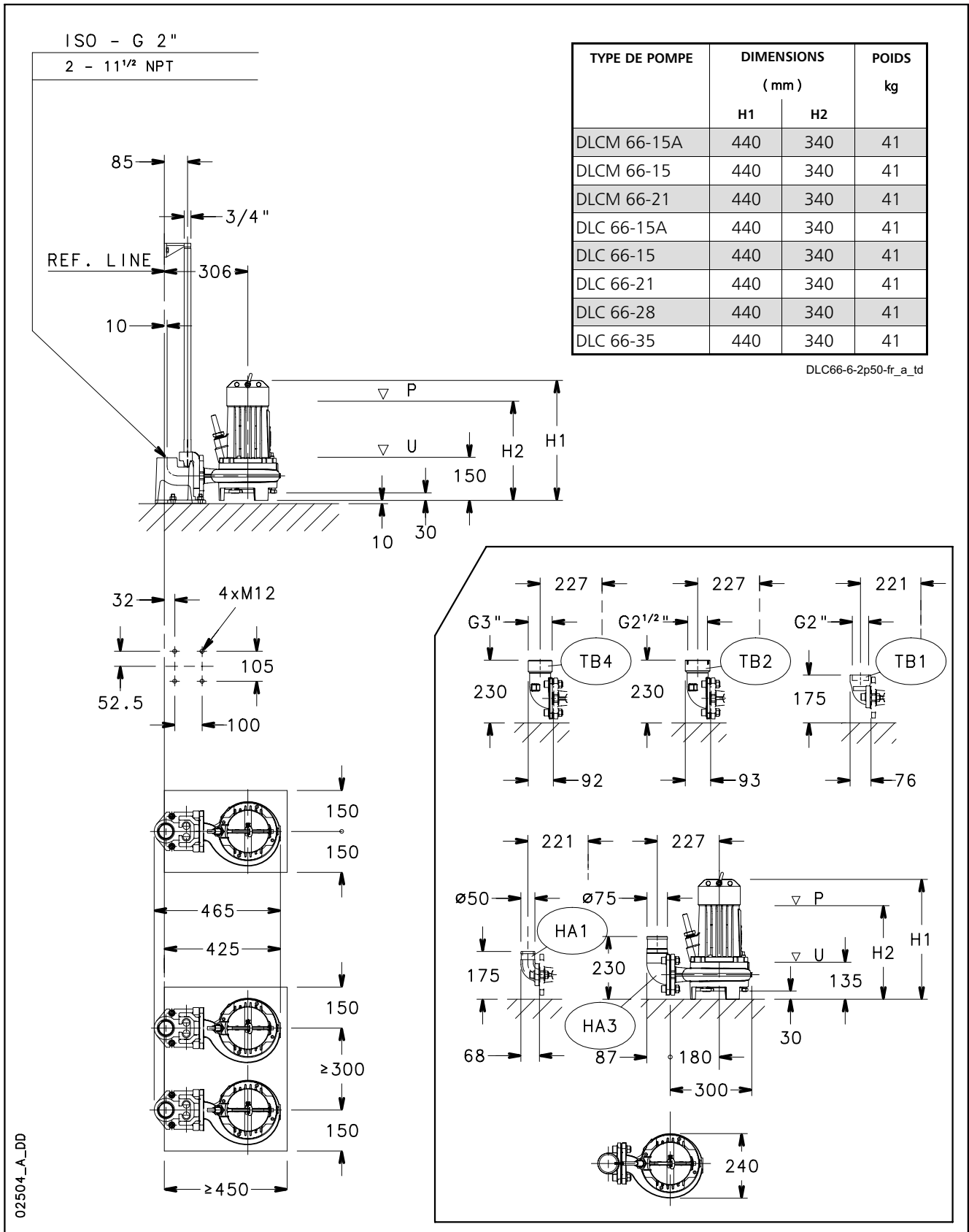
P = Niveau minimum du liquide pour fonctionnement continu.  
U = Niveau minimum de fonctionnement pour éviter l'entrée d'air dans la pompe.



# ITT

# Lowara

## SÉRIE DLC 66 (DN50) DS2A DIMENSIONS ET POIDS



P = Niveau minimum du liquide pour fonctionnement continu.  
U = Niveau minimum de fonctionnement pour éviter l'entrée d'air dans la pompe.





# ITT

# Lowara

## SÉRIE DLC 80 (DN80) DS6 DIMENSIONS ET POIDS

DN80 - 3"

-DIN 2501 - 10/16 bar

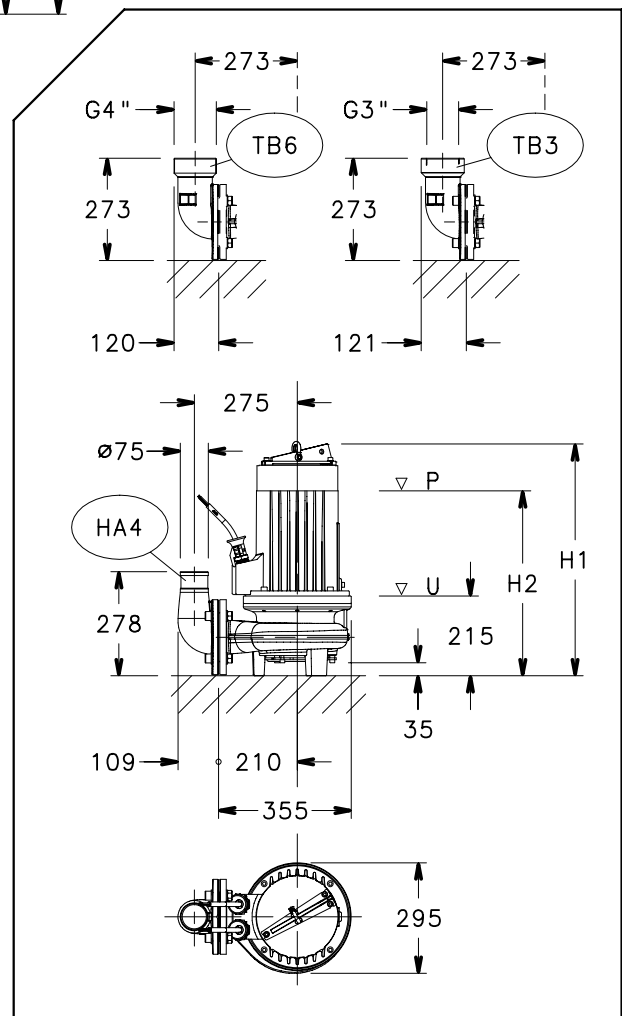
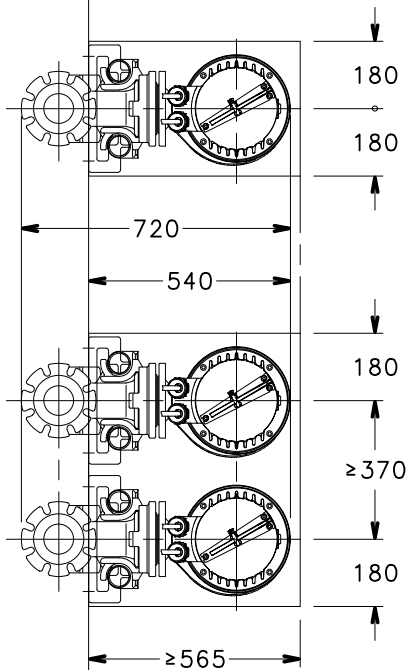
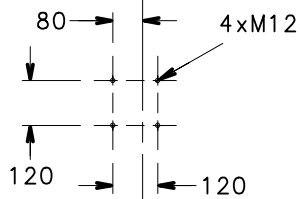
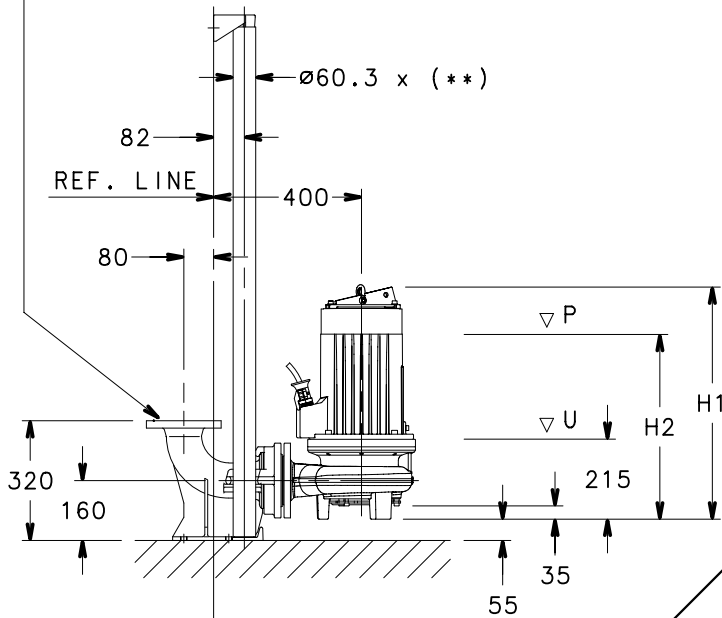
-BS 4504 - 10/16 bar

-JIS B 2210 - 10K

-ANSI B16.5 - 150 lbs

| TYPE DE POMPE | DIMENSIONS<br>(mm) |     | POIDS<br>kg |
|---------------|--------------------|-----|-------------|
|               | H1                 | H2  |             |
| DLC 80-61     | 555                | 445 | 84          |
| DLC 80-66     | 620                | 495 | 99          |
| DLC 80-76     | 620                | 495 | 99          |
| DLC 80-92     | 620                | 495 | 99          |
| DLC 80-106    | 620                | 495 | 99          |

DLC80-2p5-fr\_a\_td



02505\_B\_DD

P = Niveau minimum du liquide pour fonctionnement continu.  
 U = Niveau minimum de fonctionnement pour éviter l'entrée d'air dans la pompe.  
 (\*\*\*) = Épaisseur 2,77 version Aisi / Épaisseur 3,65 version zinguée.



# ITT

# Lowara

## SÉRIE DLC 100 (DN100) DS7 DIMENSIONS ET POIDS

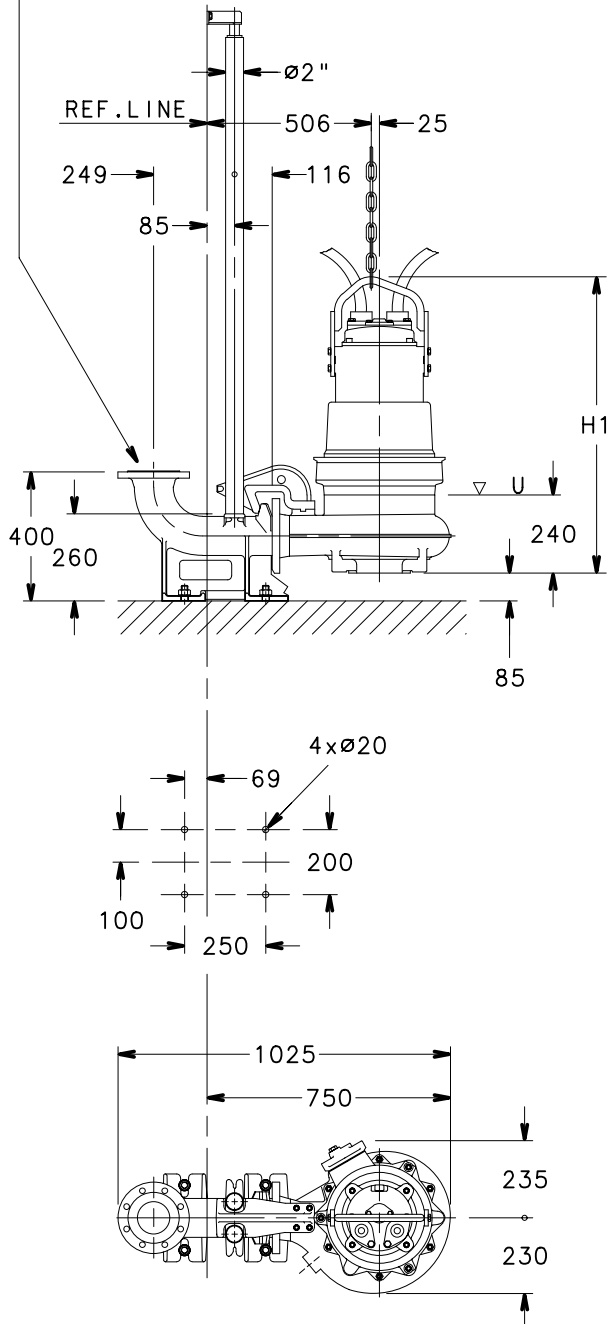
DN100 - 4"

-DIN 2501 - 10/16 bar

-JIS B 2210 - 10K

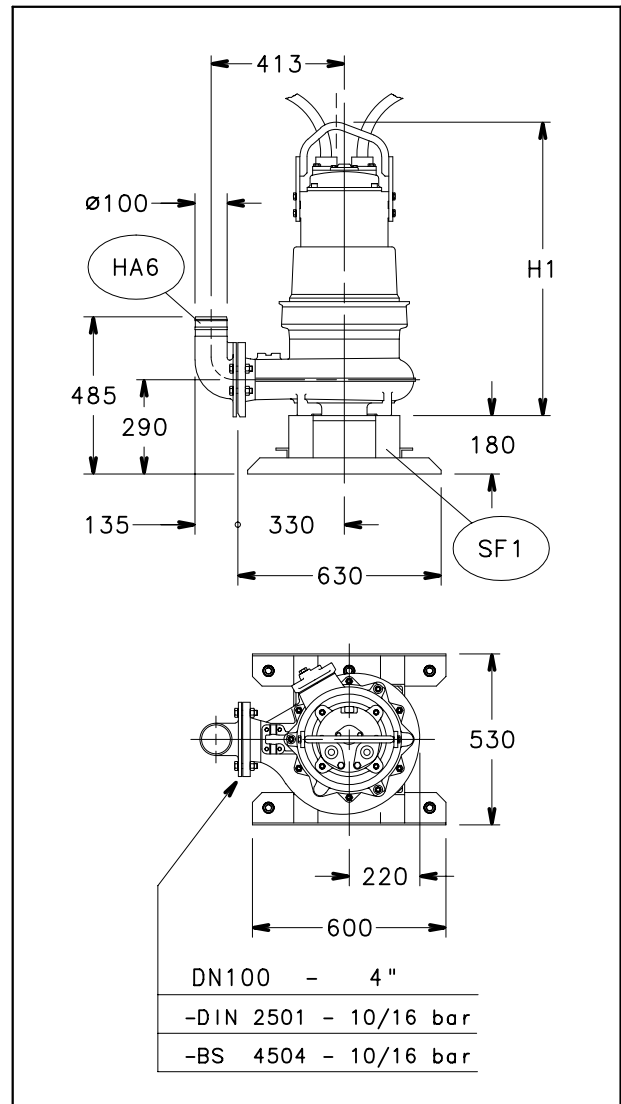
-BS 4504 - 10/16 bar

-ANSI B16.5 - 150 lbs



| TYPE DE POMPE  | DIMENSIONS | POIDS |
|----------------|------------|-------|
|                | (mm)<br>H1 |       |
| DLC 100-97     | 910        | 300   |
| DLC 100-125    | 910        | 300   |
| DLC 100-170 L1 | 910        | 300   |

DLC100-2p50-fr\_b\_td



02507\_B\_DD

U = Niveau minimum de fonctionnement pour éviter l'entrée d'air dans la pompe.



# ITT

# Lowara

## SÉRIE DLC4 100 (DN100) DS8 DIMENSIONS ET POIDS

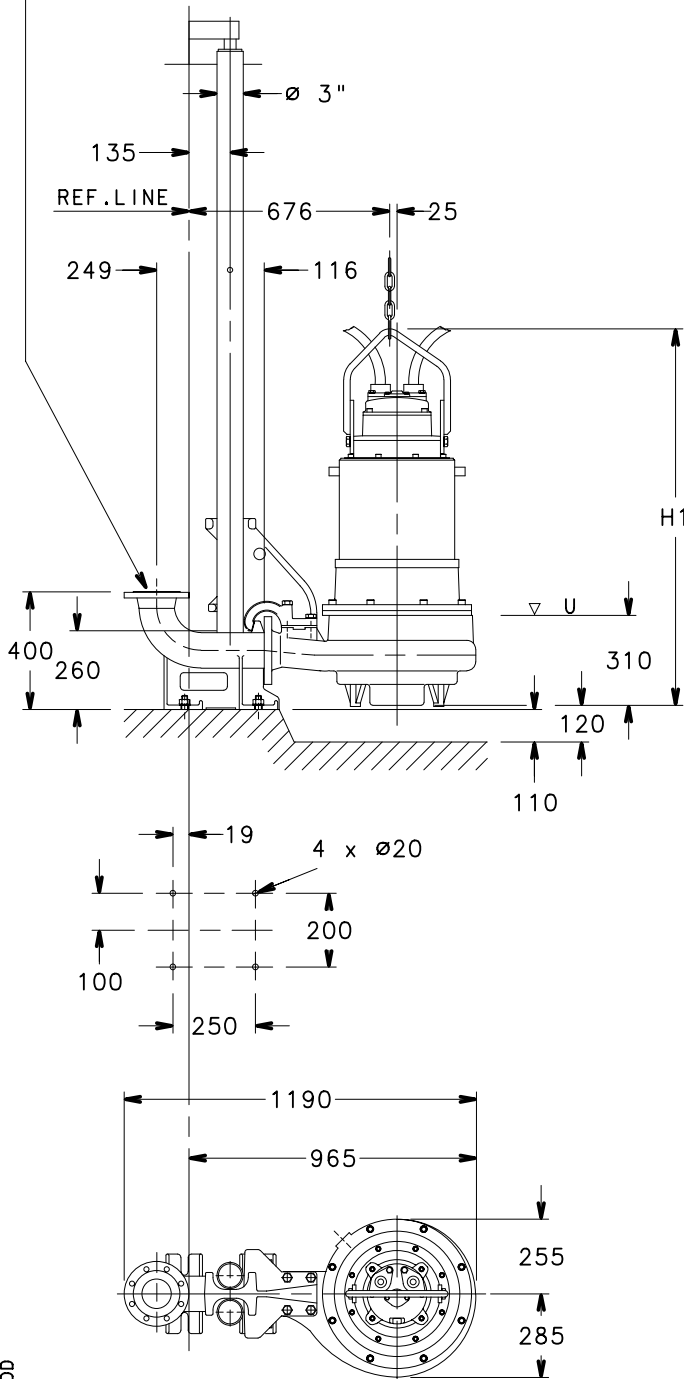
DN100 - 4"

-DIN 2501 - 10/16 bar

-BS 4504 - 10/16 bar

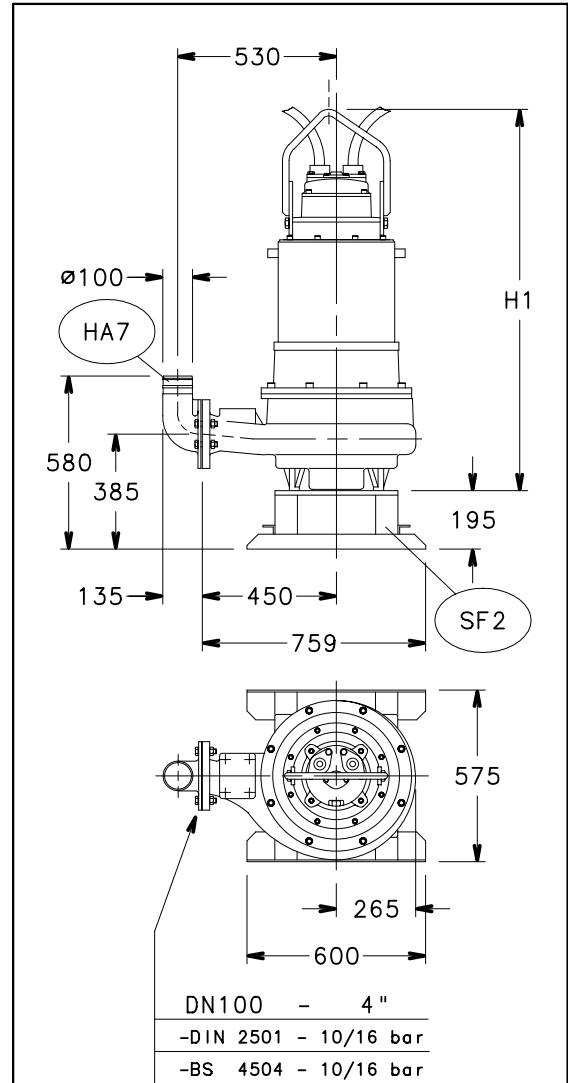
-JIS B 2210 - 10K

-ANSI B16.5 - 150 lbs



| TYPE DE POMPE  | DIMENSIONS<br>(mm)<br>H1 | POIDS<br>kg |
|----------------|--------------------------|-------------|
| DLC4 100-251   | 1280                     | 500         |
| DLC4 100-251L1 | 1280                     | 500         |
| DLC4 100-251L2 | 1280                     | 500         |

DLC4100-4p50-fr\_a\_td



DN100 - 4"

-DIN 2501 - 10/16 bar

-BS 4504 - 10/16 bar

02508\_B\_DD

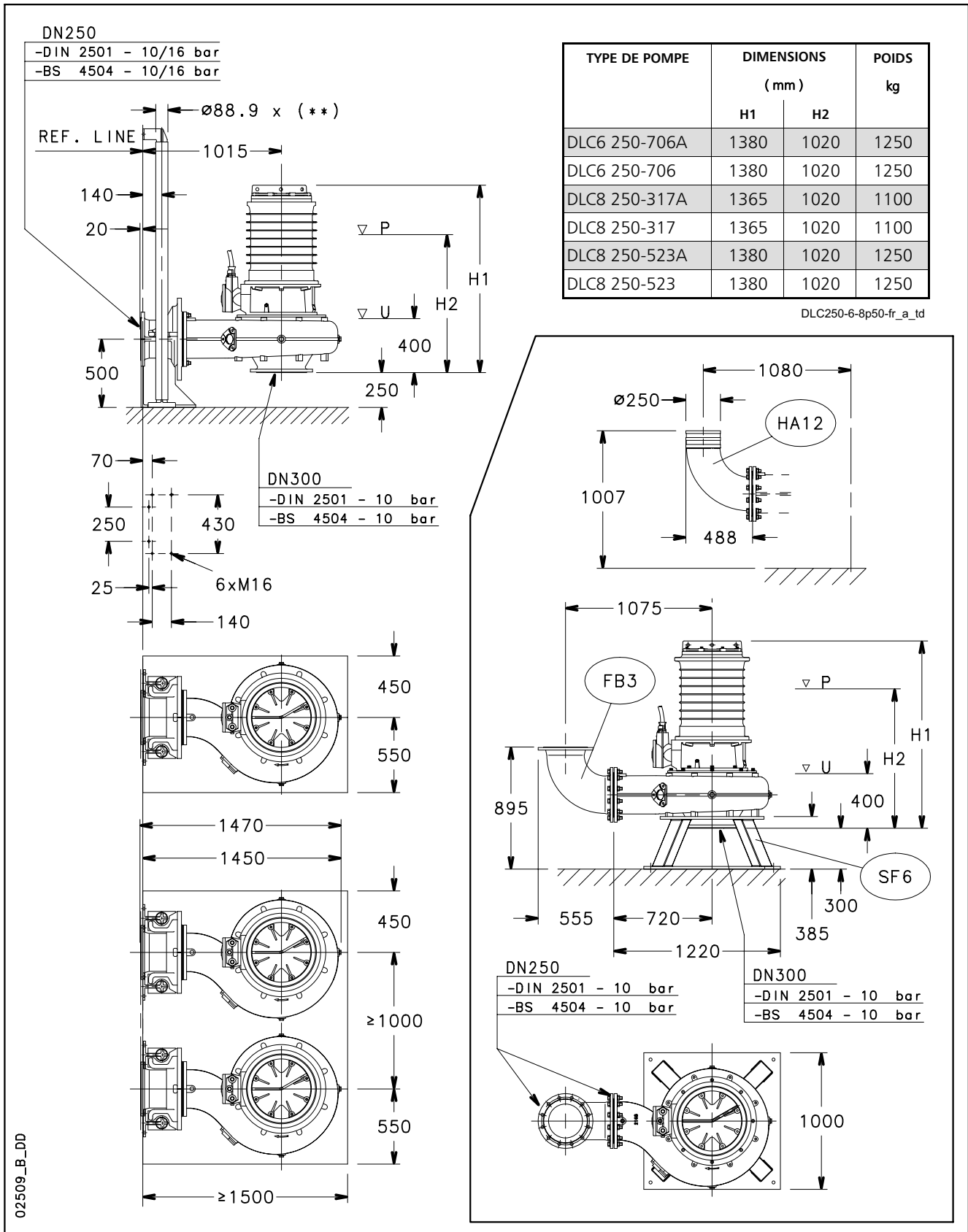
U = Niveau minimum de fonctionnement pour éviter l'entrée d'air dans la pompe.



# ITT

# Lowara

## SÉRIE DLC 250 (DN250) DS12 DIMENSIONS ET POIDS



P = Niveau minimum du liquide pour fonctionnement continu.  
 U = Niveau minimum de fonctionnement pour éviter l'entrée d'air dans la pompe.  
 (\*\*\*) = Épaisseur 3,05 version Aisi / Épaisseur 3,65 version zinguée.



**Lowara**





## Electropompes Submersibles **SECTEURS D'APPLICATION**

DOMESTIQUE, AGRICULTURE, INDUSTRIE.  
BÂTIMENT, COLLECTIVITÉS LOCALES, SECTEUR MINIER.

### Série DLS



#### APPLICATIONS

- Pompage d'eaux sales, liquides, effluents en général et boues industrielles, assèchement de tranchées et de terrains marécageux.
- Particulièrement adaptée pour utilisations en présence de corps solides filamenteux.

#### CARACTÉRISTIQUES

- **Débit:** jusqu'à 750 m<sup>3</sup>/h.
- **Hauteur d'élévation:** jusqu'à 48 m.
- **Température** maximum du liquide: 40 °C.
- Profondeur maximum d'immersion: 20 m.
- **Passage libre:** de 78 à 125 mm. (voir tableau caractéristiques hydrauliques).
- DN 100 - 150 - 200.
- Moteur avec indice de protection IP68 et isolement en classe H (180°C).
- Alimentation triphasée, 50 Hz.
- **Puissance moteur:** jusqu'à 54 kW.
- Fréquence maximum de démarrages : 20 à l'heure.

- Roulements moteur amplement dimensionnés.
- 10 m de câble d'alimentation avec gaine en néoprène (H07RN-F).
- Pour certains modèles protection thermique moteur (voir tableau caractéristiques électriques).

#### EXÉCUTIONS SUR DEMANDE

- Chemise de refroidissement pour installations à sec pour certains modèles (voir tableau caractéristiques électriques).
- Sonde de détection d'humidité dans la chambre à huile (voir tableau caractéristiques électriques).
- Protection thermique moteur (voir tableau caractéristiques électriques).
- Construction antidéflagrante **ATEX** pour certains modèles (voir tableau caractéristiques électriques).

#### CARACTÉRISTIQUES DE CONSTRUCTION

- Construction en fonte.
- **Roue** « Self-Cleaning », réalisée de manière à permettre que l'entrée de solides filamenteux s'effectue parallèlement à la direction du flux en évitant l'encrassement de la roue.
- Double garniture : côté pompe en Carbure de silicium/Carbure de silicium, ou Céramique/Carbure de silicium, côté moteur en Céramique/Carbone ou Carbure de silicium/Carbure de silicium, avec chambre à huile intermédiaire.

#### ACCESSOIRES/ INSTALLATION

- Système de montage.
- Coude de refoulement à 90° avec sortie cannelée.
- Raccord de refoulement à 90° fileté.
- Raccord de refoulement à 90° à bride.
- Pied d'assise.
- Gaine métallique de protection câble électrique (jusqu'à 15 kW).
- Clapet anti-retour à boule.
- Régulateurs de niveau pour eaux chargées.



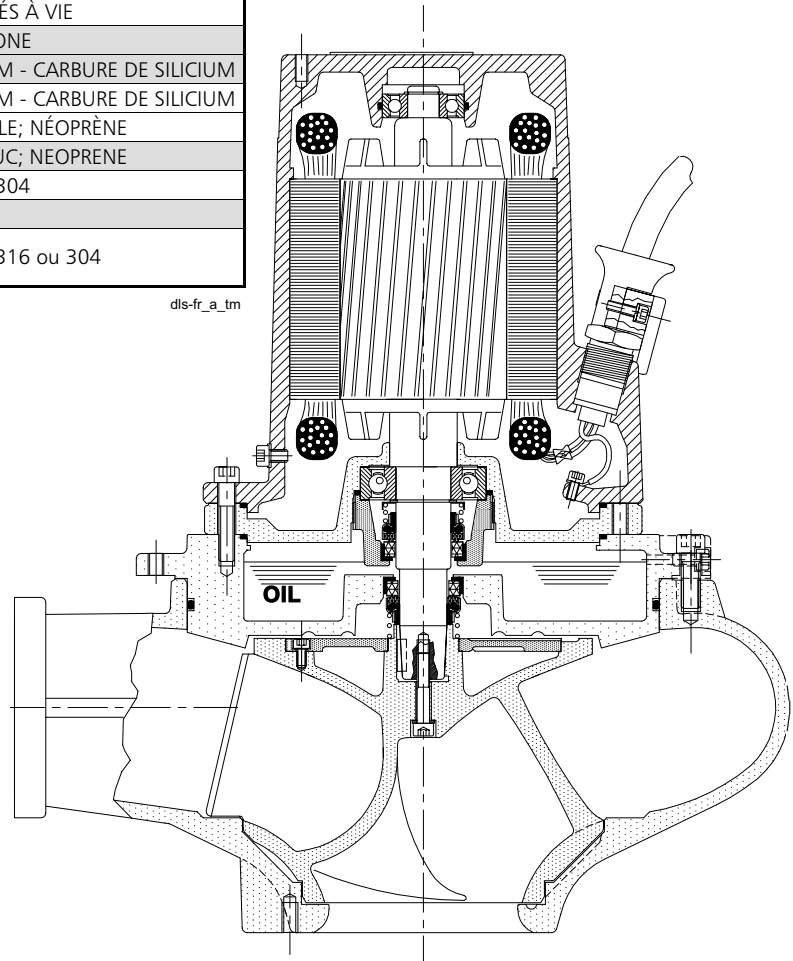
# ITT

# Lowara

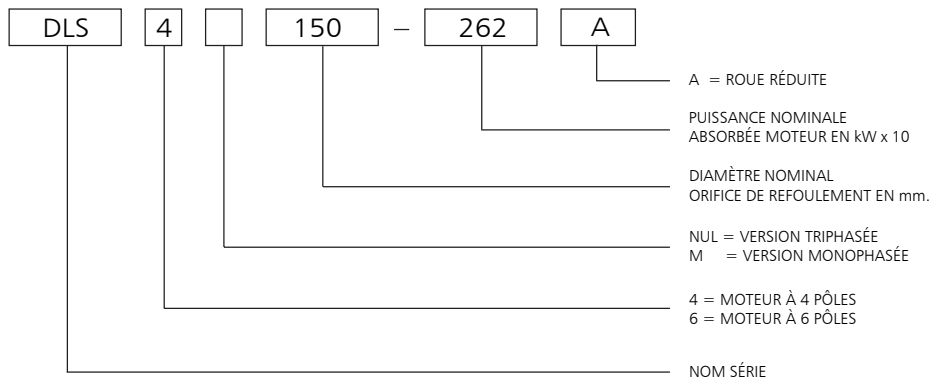
## SÉRIE DLS VUE EN COUPE DE LA POMPE ET TABLEAU DES MATÉRIAUX

| COMPOSANT                                 | MATÉRIAUX   |
|---|---|
| Carcasse moteur                           |   |
| Chambre à huile                           | FONTE GRISE   |
| Corps de pompe                            |   |
| Roue                                      | FONTE GRAPHITE SPHÉROÏDAL   |
| Arbre                                     | ACIER INOXYDABLE 431  |
| Roulements                                | À BILLES, PRÉLUBRIFIÉS À VIE  |
| Garniture côté moteur                     | CÉRAMIQUE - CARBONE   |
| Garniture côté pompe                      | CARBURE DE SILICIUM - CARBURE DE SILICIUM<br>CAOUTCHOUC NITRILE; NÉOPRÈNE |
| Joint toriques                            | NITRILE CAOUTCHOUC; NEOPRENE  |
| Visserie                                  | ACIER INOXYDABLE 304  |
| Câble d'alimentation                      | NÉOPRÈNE  |
| Chemise de refroidissement<br>(en option) | ACIER INOXYDABLE 316 ou 304   |

dis-fr\_a\_tm



### CODE D'IDENTIFICATION



EXEMPLE : DLS4 150-262 L2

Électropompe série DLS, version à 4 pôles, triphasée, diamètre nominal orifice de refoulement 150 mm, puissance nominale absorbée du moteur 26,2 kW, roue réduite A.

**SÉRIE DLS**  
**TABLEAU DES CARACTÉRISTIQUES ÉLECTRIQUES À 50 Hz**

| TYPE DE POMPE  | tr/min | Pgr (P1) kW * | TENSION / PHASES | INTENSITE     |                   |                 | CÂBLE ÉLECTRIQUE TYPE | PROT. THERMIQ. STATOR ** | SONDE DÉTECT. EAU CHAMBRE À HUILE ** | CHEMISE DE REFR. ** | VERSION ATEX ** |
|----------------|--------|---------------|------------------|---------------|-------------------|-----------------|-----------------------|--------------------------|--------------------------------------|---------------------|-----------------|
|                |        |               |                  | NOMINAL In(A) | DE DÉMARR. lsp(A) | ABSORBÉ labs(A) |                       |                          |                                      |                     |                 |
| DLS4 100-21    | 1450   | 2,1           | 400V/3           | 3,6           | 17,3              | 3,6             | 4G1.5                 | ✓                        | ✓                                    | -                   | -               |
| DLS4 100-31    | 1450   | 2,9           | 400V/3           | 5             | 17                | 5               | 4G1.5                 | ✓                        | ✓                                    | ×                   | ×               |
| DLS4 100-45    | 1450   | 4,3           | 400V/3           | 7,7           | 33,1              | 7,7             | 7G1.5                 | ✓                        | ✓                                    | ×                   | ×               |
| DLS4 100-63 A  | 1450   | 5,4           | 400V/3           | 11,2          | 56                | 11,2            | 7G1.5                 | ✓                        | ✓                                    | ✓                   | ✓               |
| DLS4 100-77    | 1450   | 7,4           | 400V/3           | 13,1          | 55                | 13,1            | 7G1.5                 | ✓                        | ✓                                    | ✓                   | ✓               |
| DLS4 100-92    | 1450   | 8,6           | 400V/3           | 15,2          | 93                | 15,2            | 7G1.5                 | ✓                        | ✓                                    | ✓                   | ✓               |
| DLS4 150-125   | 1450   | 12,4          | 400V/3           | 20,8          | 104               | 20,8            | 7G1.5                 | ✓                        | ✓                                    | ✓                   | -               |
| DLS4 150-151   | 1450   | 14,5          | 400V/3           | 25,1          | 130               | 25,1            | 7G2.5                 | ✓                        | ✓                                    | ✓                   | -               |
| DLS4 150-188   | 1450   | 18,6          | 400V/3           | 34,8          | 188               | 34,8            | 2x4G4+1x4G2.5         | include                  | ✓                                    | ✓                   | ✓               |
| DLS4 150-262 A | 1450   | 21,9          | 400V/3           | 46,1          | 263               | 39,5            | 2x4G4+1x4G2.5         | include                  | ✓                                    | ✓                   | ✓               |
| DLS4 150-262   | 1450   | 25,6          | 400V/3           | 46,1          | 263               | 46,1            | 2x4G4+1x4G2.5         | include                  | ✓                                    | ✓                   | ✓               |
| DLS4 200-395 A | 1450   | 31,7          | 400V/3           | 66,4          | 299               | 57              | 2x4G10+1x4G2.5        | include                  | ✓                                    | ✓                   | ✓               |
| DLS4 200-395   | 1450   | 37            | 400V/3           | 66,4          | 299               | 66,4            | 2x4G10+1x4G2.5        | include                  | ✓                                    | ✓                   | ✓               |
| DLS4 200-545 A | 1450   | 44,5          | 400V/3           | 91,5          | 403               | 76              | 2x4G16+1x4G2.5        | include                  | ✓                                    | ✓                   | ✓               |
| DLS4 200-545   | 1450   | 51,4          | 400V/3           | 91,5          | 403               | 91,5            | 2x4G16+1x4G2.5        | include                  | ✓                                    | ✓                   | ✓               |
| DLS6 100-28    | 960    | 2,8           | 400V/3           | 5             | 34,2              | 5               | 4G2.5                 | ✓                        | ✓                                    | ✓                   | ×               |
| DLS6 150-53    | 960    | 5,1           | 400V/3           | 10,3          | 57                | 10,3            | 7G1.5                 | ✓                        | ✓                                    | ✓                   | -               |
| DLS6 150-76    | 960    | 7,6           | 400V/3           | 12,8          | 91                | 12,8            | 10G1.5                | include                  | ✓                                    | ✓                   | -               |
| DLS6 200-107   | 960    | 10            | 400V/3           | 17,8          | 91                | 17,8            | 1x7G2.5+1x4G2.5       | include                  | ✓                                    | ✓                   | ✓               |
| DLS6 200-151 A | 960    | 11,9          | 400V/3           | 26,3          | 134               | 21              | 2x4G4+1x4G2.5         | include                  | ✓                                    | ✓                   | ✓               |
| DLS6 200-151   | 960    | 15,1          | 400V/3           | 26,3          | 134               | 26,3            | 2x4G4+1x4G2.5         | include                  | ✓                                    | ✓                   | ✓               |

\* Valeur maximum de puissance absorbée du moteur dans la plage de fonctionnement.

DLS-fr\_A\_te

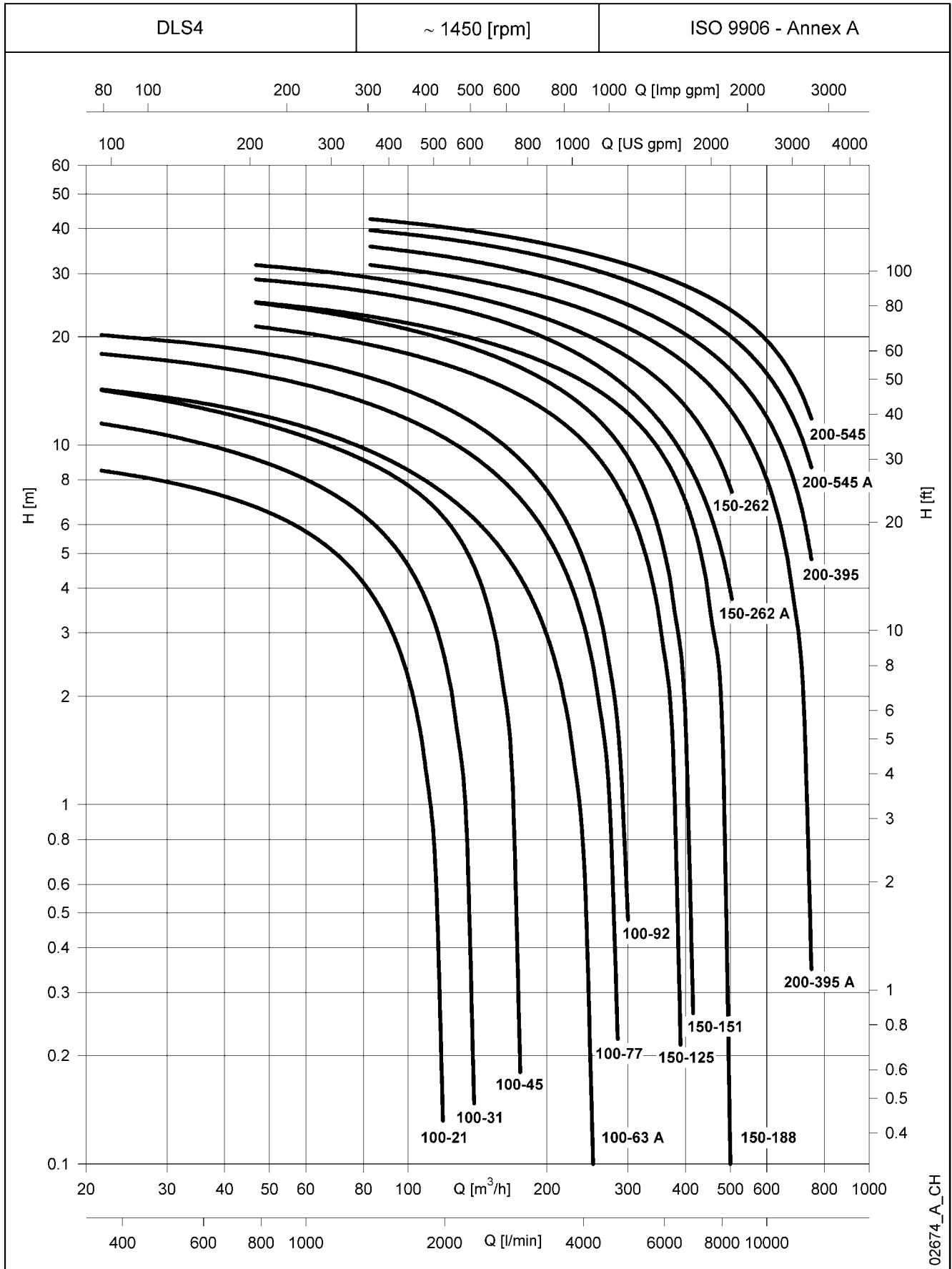
\*\* ✓ Option disponible sur demande ; × Modèle spécial ; - Non disponible.



# ITT

# Lowara

## SÉRIE DLS4 PLAGE DES PERFORMANCES HYDRAULIQUES À 50 Hz, 4 PÔLES



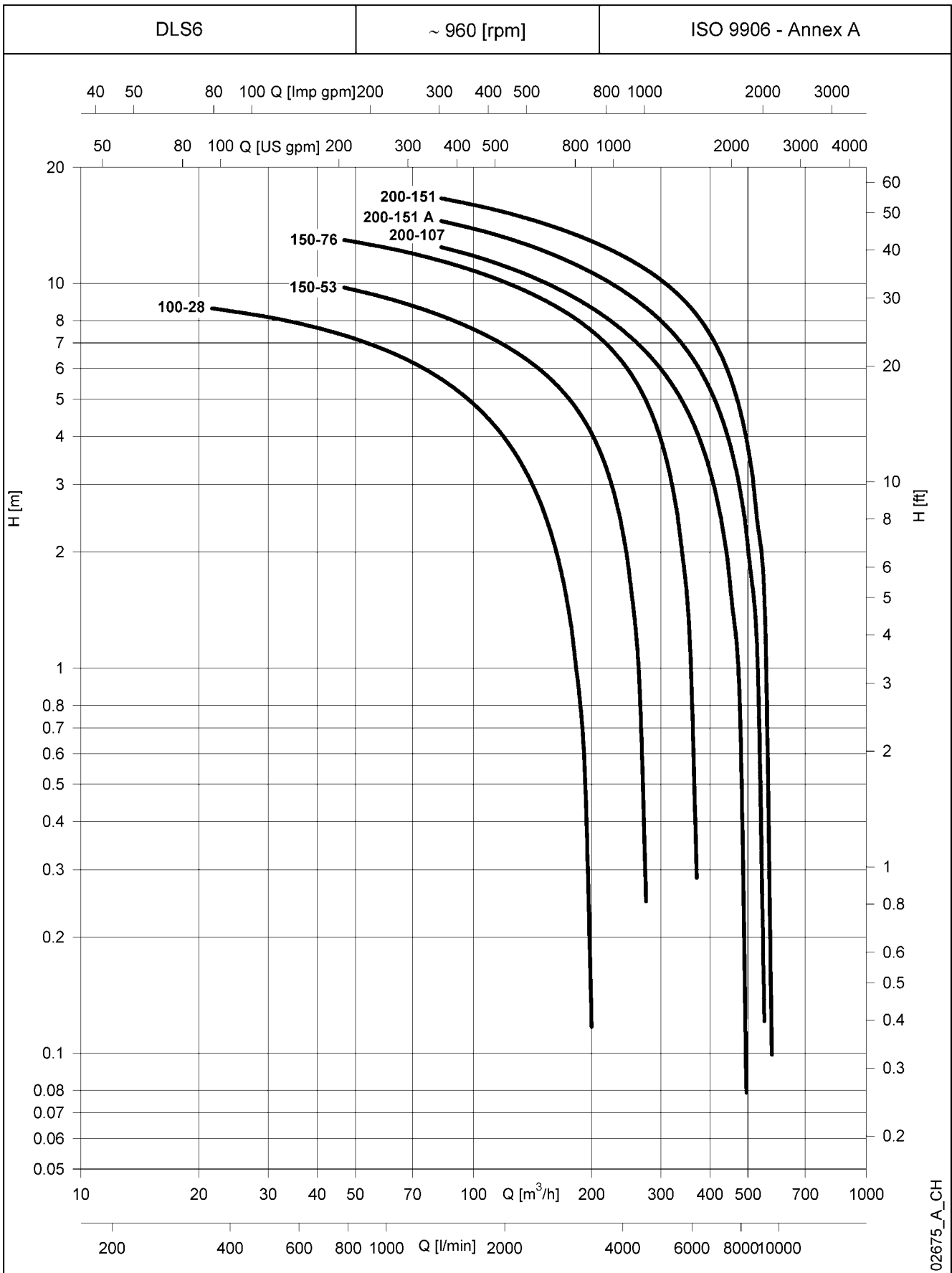
02674\_A\_CH



# ITT

# Lowara

## SÉRIE DLS6 PLAGE DES PERFORMANCES HYDRAULIQUES À 50 Hz, 6 PÔLES



02675\_A\_CH

Les performances déclarées sont valables pour des liquides ayant une densité  $\rho = 1.0 \text{ Kg/dm}^3$  et une viscosité cinématique  $\nu = 1 \text{ mm}^2/\text{sec}$ .



# ITT

# Lowara

## SÉRIE DLS

### TABLEAU DES PERFORMANCES HYDRAULIQUES À 50 Hz

| TYPE<br>DE POMPE   | Pgr<br>(P1)<br>kW<br>* | tr/min | Q = DÉBIT         |      |      |      |      |      |      |      |      |      |      |      |      |      |      |      |       | Pass.<br>libre<br>solides<br>(mm) |     |
|--|------------------------|--------|-------------------|------|------|------|------|------|------|------|------|------|------|------|------|------|------|------|-------|-----------------------------------|-----|
|  |                        |        | l/min             | 360  | 780  | 1380 | 1916 | 2250 | 2917 | 4167 | 4583 | 5000 | 5833 | 6667 | 7500 | 8333 | 9167 | 9583 | 12500 |                                   |     |
|  |                        |        | m <sup>3</sup> /h | 0    | 21,6 | 46,8 | 82,8 | 115  | 135  | 175  | 250  | 275  | 300  | 350  | 400  | 450  | 500  | 550  | 575   |                                   | 750 |
| H = HAUTEUR MANOMÉTRIQUE TOTALE EN MÈTRES DE COLONNE D'EAU |                        |        |                   |      |      |      |      |      |      |      |      |      |      |      |      |      |      |      |       |                                   |     |
| DLS4 100-21  | 2,1                    | 1450   | 10,1              | 8,5  | 6,7  | 3,9  | 0,6  |      |      |      |      |      |      |      |      |      |      |      |       |                                   | 78  |
| DLS4 100-31  | 2,9                    | 1450   | 14,0              | 11,5 | 9,1  | 6,2  | 3,1  | 0,7  |      |      |      |      |      |      |      |      |      |      |       |                                   | 78  |
| DLS4 100-45  | 4,3                    | 1450   | 17,2              | 14,2 | 11,6 | 8,9  | 6,6  | 5,0  | 0,2  |      |      |      |      |      |      |      |      |      |       |                                   | 82  |
| DLS4 100-63 A  | 5,4                    | 1450   | 16,3              | 14,3 | 12,2 | 9,6  | 7,6  | 6,5  | 4,3  | 0,1  |      |      |      |      |      |      |      |      |       |                                   | 100 |
| DLS4 100-77  | 7,4                    | 1450   | 20,0              | 17,9 | 15,8 | 13,0 | 10,8 | 9,5  | 7,1  | 2,6  | 0,9  |      |      |      |      |      |      |      |       |                                   | 100 |
| DLS4 100-92  | 8,6                    | 1450   | 22,2              | 20,3 | 18,2 | 15,4 | 13,1 | 11,7 | 9,1  | 4,1  | 2,4  | 0,5  |      |      |      |      |      |      |       |                                   | 100 |
| DLS4 150-125   | 12,4                   | 1450   | 25,0              |      | 21,4 | 19,0 | 17,1 | 15,9 | 13,8 | 9,7  | 8,3  | 6,8  | 3,4  |      |      |      |      |      |       |                                   | 100 |
| DLS4 150-151   | 14,5                   | 1450   | 29,0              |      | 24,9 | 22,2 | 20,0 | 18,8 | 16,5 | 12,3 | 10,8 | 9,2  | 5,8  | 1,7  |      |      |      |      |       |                                   | 100 |
| DLS4 150-188   | 18,6                   | 1450   | 28,2              |      | 25,0 | 22,8 | 21,0 | 20,0 | 18,0 | 14,6 | 13,4 | 12,2 | 9,8  | 7,0  | 3,8  |      |      |      |       |                                   | 110 |
| DLS4 150-262 A   | 21,9                   | 1450   | 32,0              |      | 28,9 | 26,7 | 24,7 | 23,5 | 21,2 | 17,0 | 15,7 | 14,4 | 11,7 | 9,1  | 6,5  | 3,9  |      |      |       |                                   | 110 |
| DLS4 150-262   | 25,6                   | 1450   | 35,2              |      | 31,7 | 29,3 | 27,2 | 26,0 | 23,8 | 20,0 | 18,8 | 17,6 | 15,2 | 12,8 | 10,3 | 7,6  |      |      |       |                                   | 110 |
| DLS4 200-395 A   | 31,7                   | 1450   | 36,5              |      |      | 31,7 | 30,0 | 29,0 | 27,0 | 23,4 | 22,3 | 21,2 | 19,0 | 16,9 | 14,7 | 12,6 | 10,3 | 9,2  | 0,3   |                                   | 125 |
| DLS4 200-395   | 37                     | 1450   | 41,0              |      |      | 35,7 | 33,8 | 32,7 | 30,6 | 26,9 | 25,7 | 24,6 | 22,4 | 20,3 | 18,3 | 16,2 | 14,1 | 13,1 | 4,8   |                                   | 125 |
| DLS4 200-545 A   | 44,5                   | 1450   | 44,8              |      |      | 39,6 | 37,8 | 36,7 | 34,6 | 30,9 | 29,8 | 28,6 | 26,4 | 24,3 | 22,2 | 20,1 | 18,0 | 16,9 | 8,7   |                                   | 125 |
| DLS4 200-545   | 51,4                   | 1450   | 48,0              |      |      | 42,6 | 40,7 | 39,6 | 37,5 | 33,9 | 32,8 | 31,8 | 29,7 | 27,8 | 25,8 | 23,8 | 21,7 | 20,7 | 11,9  |                                   | 125 |
| DLS6 100-28  | 2,8                    | 960    | 9,8               | 8,6  | 7,3  | 5,6  | 4,2  | 3,3  | 1,4  |      |      |      |      |      |      |      |      |      |       |                                   | 100 |
| DLS6 150-53  | 5,1                    | 960    | 12,3              |      | 9,7  | 8,2  | 7,1  | 6,4  | 5,0  | 1,7  | 0,2  |      |      |      |      |      |      |      |       |                                   | 100 |
| DLS6 150-76  | 7,6                    | 960    | 15,4              |      | 13,0 | 11,4 | 10,3 | 9,6  | 8,3  | 5,9  | 5,0  | 3,9  | 1,5  |      |      |      |      |      |       |                                   | 110 |
| DLS6 200-107   | 10                     | 960    | 16,0              |      |      | 12,4 | 11,3 | 10,6 | 9,4  | 7,3  | 6,6  | 6,0  | 4,7  | 3,3  | 1,7  |      |      |      |       |                                   | 125 |
| DLS6 200-151 A   | 11,9                   | 960    | 18,1              |      |      | 14,5 | 13,3 | 12,7 | 11,4 | 9,3  | 8,6  | 8,0  | 6,7  | 5,3  | 3,8  | 2,1  | 0,1  |      |       |                                   | 125 |
| DLS6 200-151   | 15,1                   | 960    | 20,2              |      |      | 16,6 | 15,5 | 14,8 | 13,6 | 11,5 | 10,9 | 10,2 | 8,9  | 7,4  | 5,7  | 3,7  | 1,4  | 0,1  |       |                                   | 125 |

Performances conformes aux normes ISO 9906 - Annexe A.

dls\_50-fr\_a\_th

Les performances déclarées sont valables pour des liquides ayant une densité  $\rho = 1.0 \text{ Kg/dm}^3$  et une viscosité cinématique  $\nu = 1 \text{ mm}^2/\text{sec}$ .

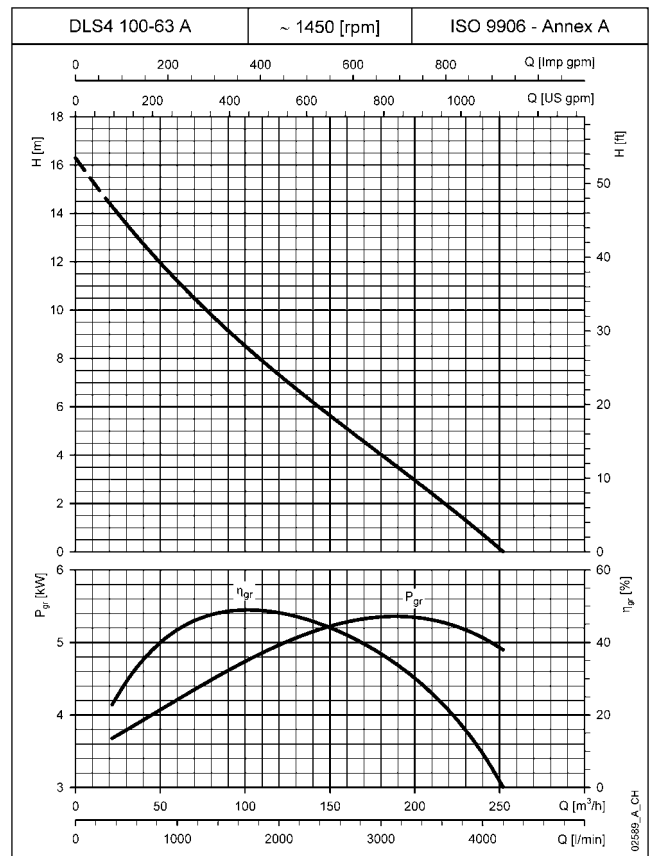
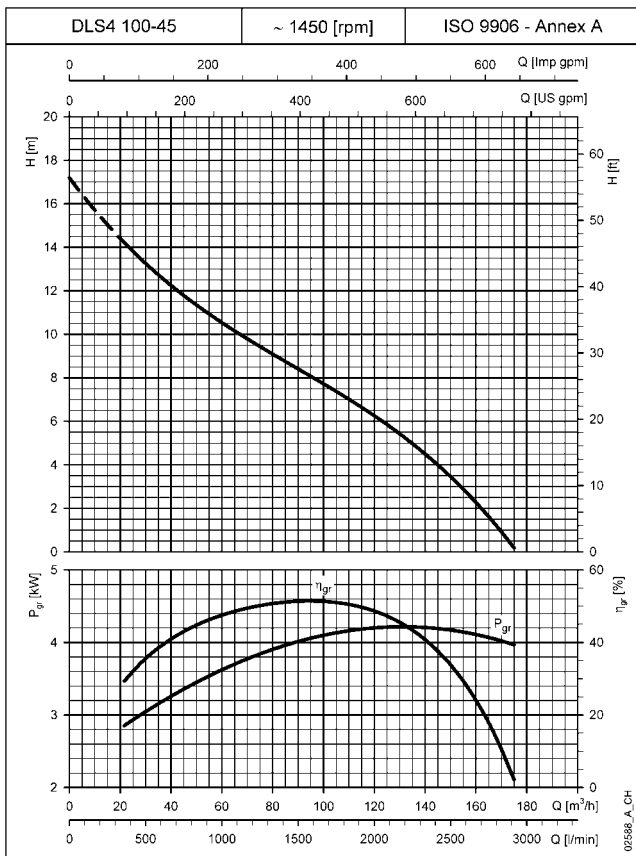
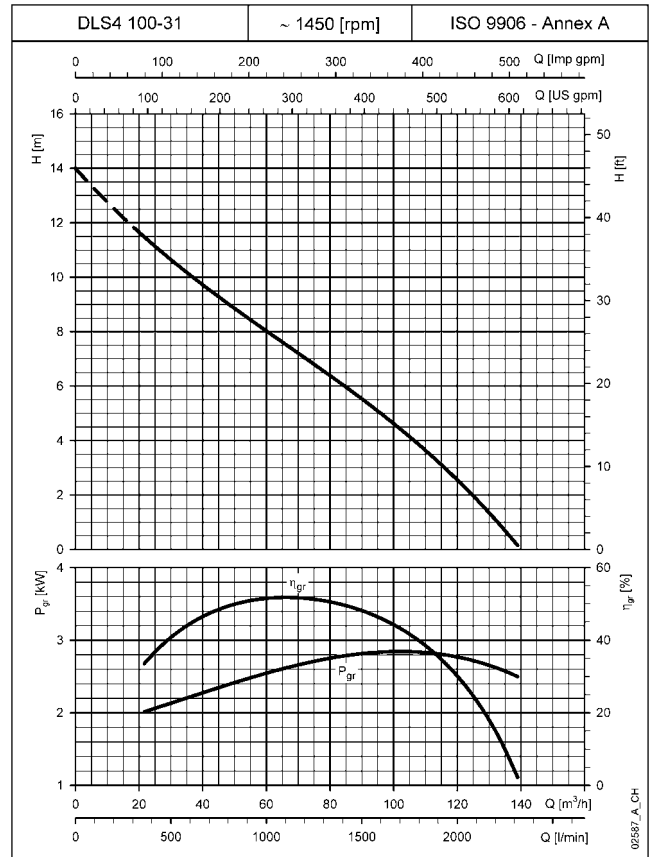
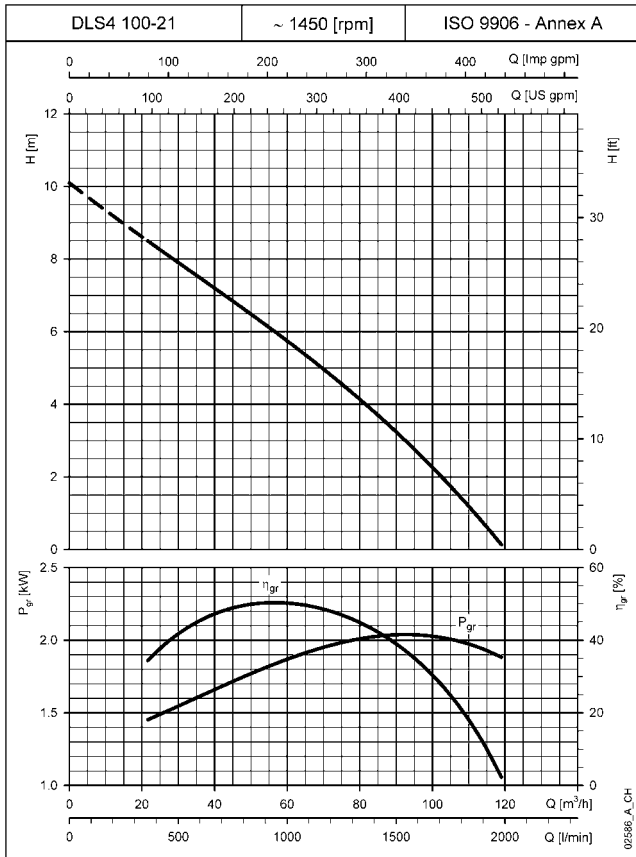
\* Valeur maximum de puissance absorbée du moteur dans la plage de fonctionnement.



# ITT

# Lowara

## SÉRIE DLS4 CARACTÉRISTIQUES DE FONCTIONNEMENT À 50 Hz, 4 PÔLES



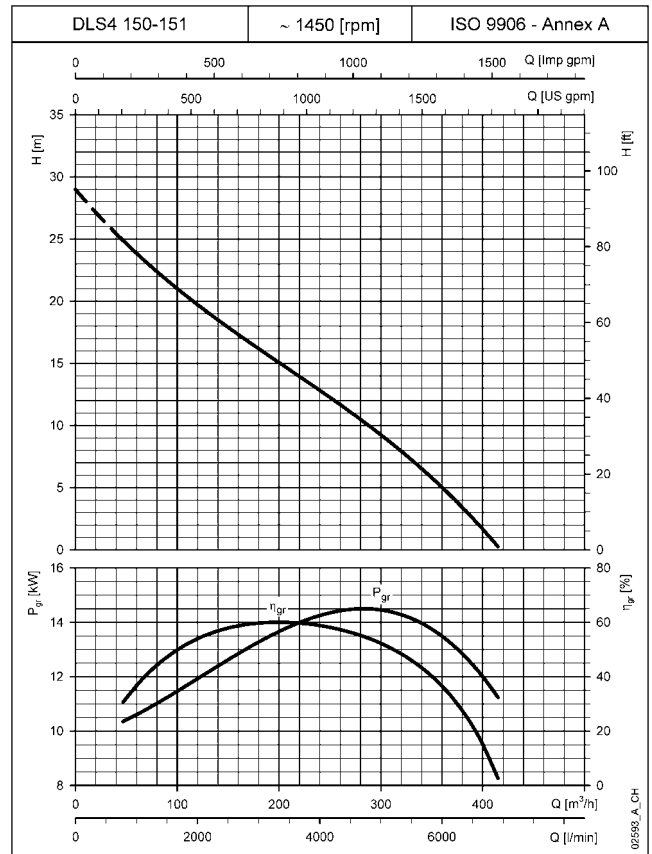
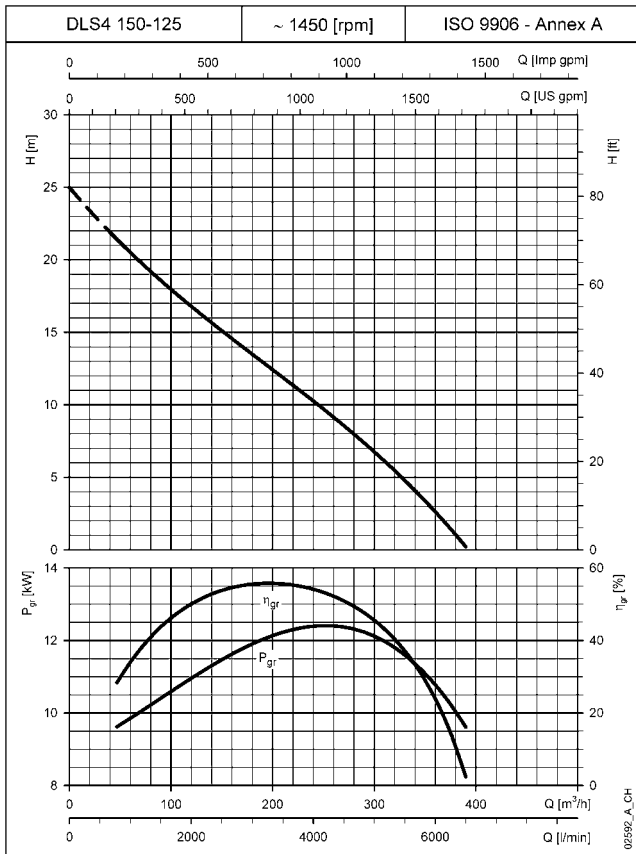
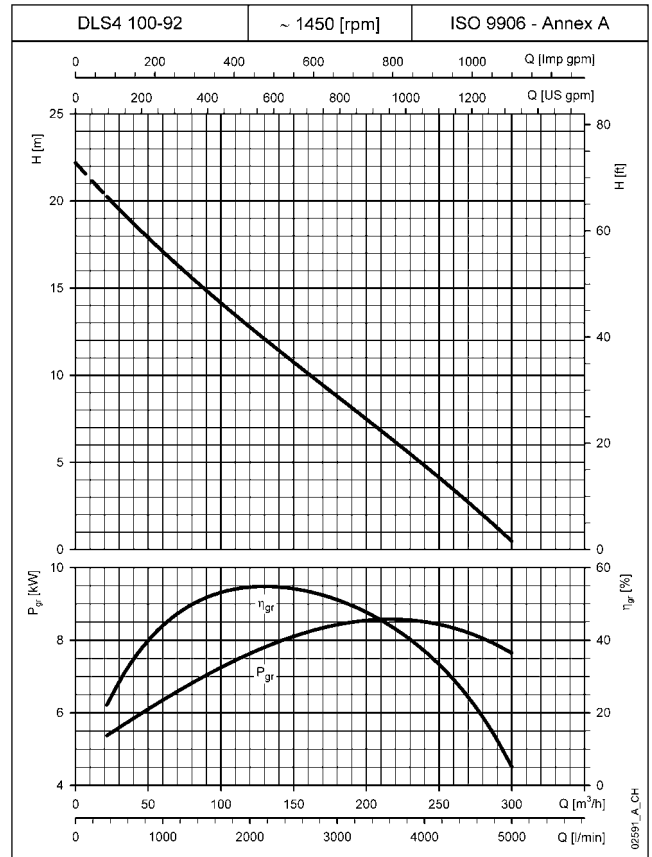
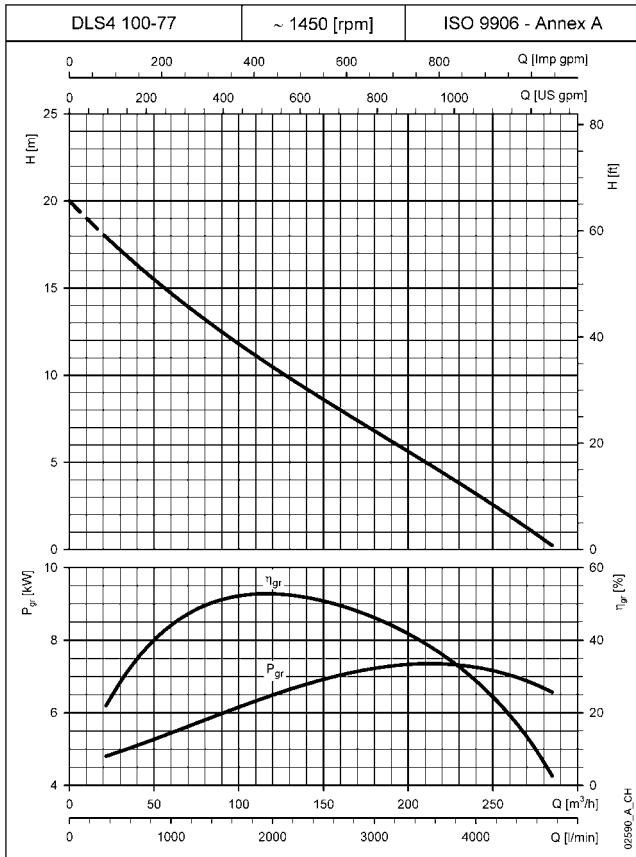
Les performances déclarées sont valables pour des liquides ayant une densité  $\rho = 1.0 \text{ Kg/dm}^3$  et une viscosité cinématique  $\nu = 1 \text{ mm}^2/\text{sec}$ .



# ITT

# Lowara

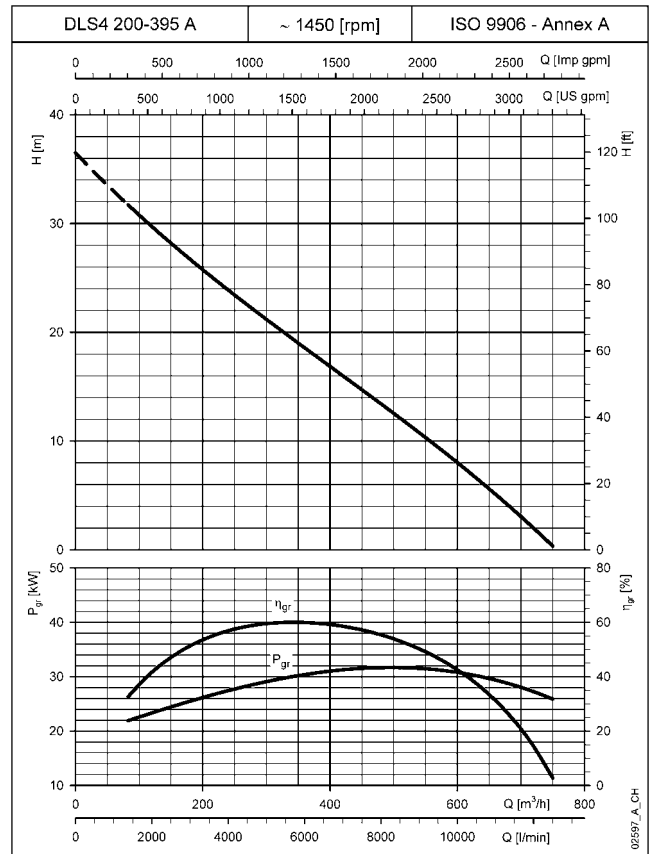
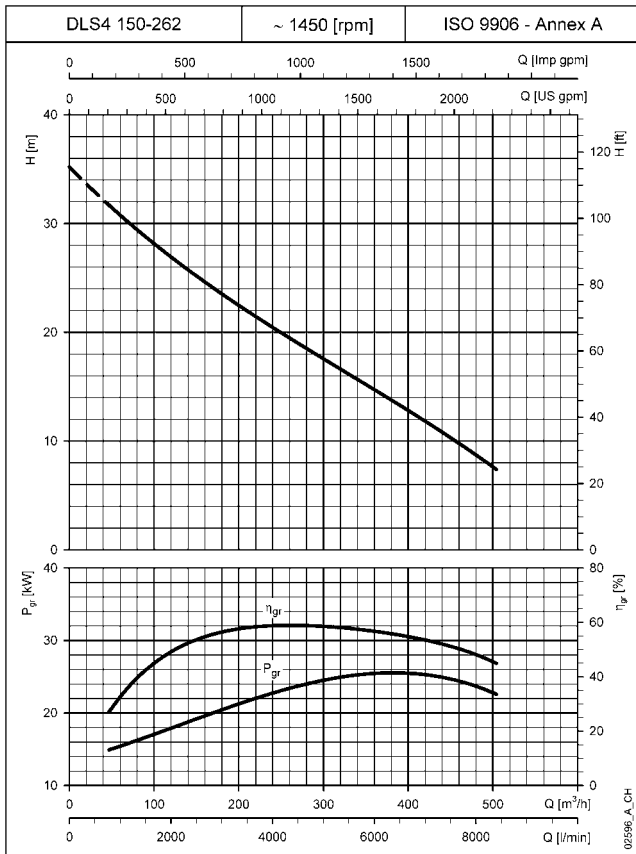
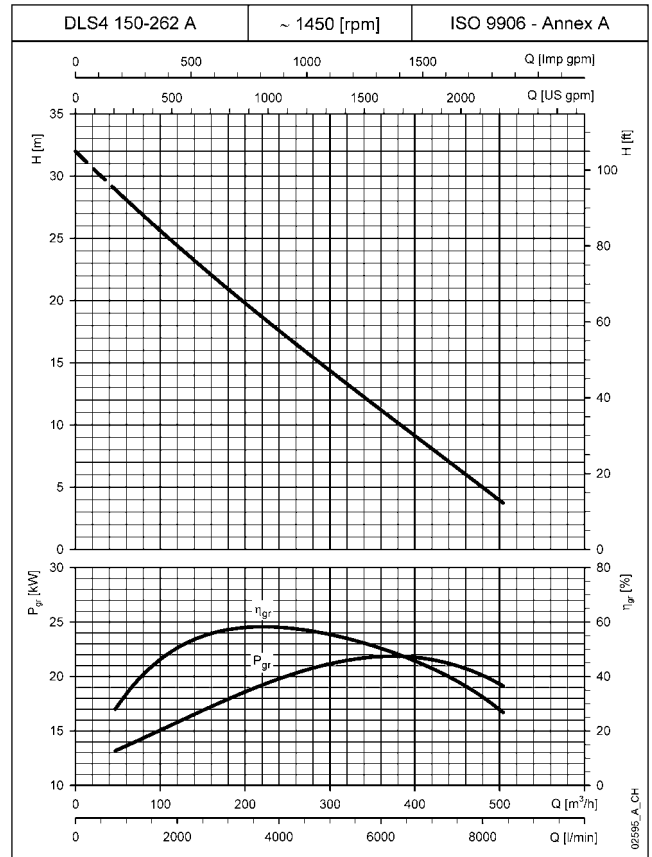
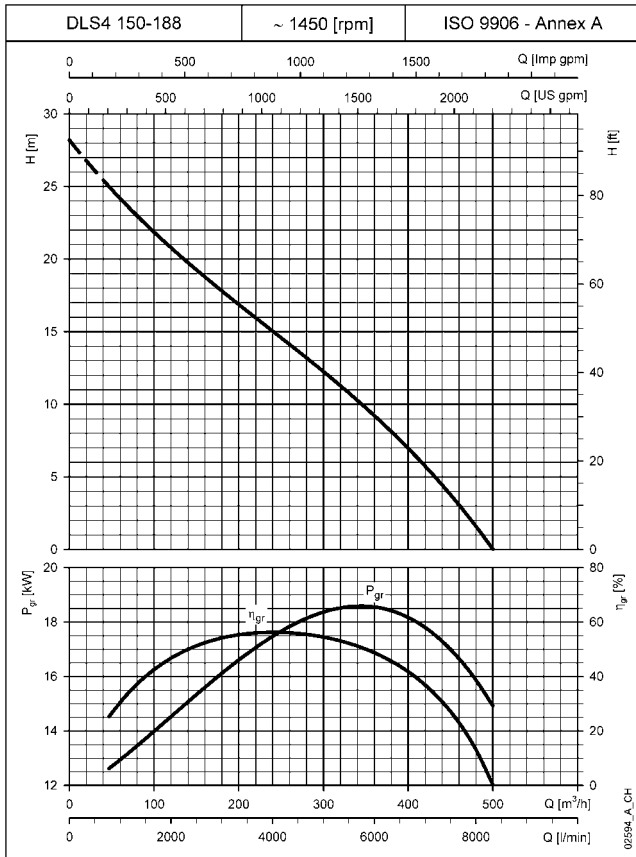
## SÉRIE DLS4 CARACTÉRISTIQUES DE FONCTIONNEMENT À 50 Hz, 4 PÔLES



Les performances déclarées sont valables pour des liquides ayant une densité  $\rho = 1.0 \text{ Kg/dm}^3$  et une viscosité cinématique  $\nu = 1 \text{ mm}^2/\text{sec}$ .



## SÉRIE DLS4 CARACTÉRISTIQUES DE FONCTIONNEMENT À 50 Hz, 4 PÔLES



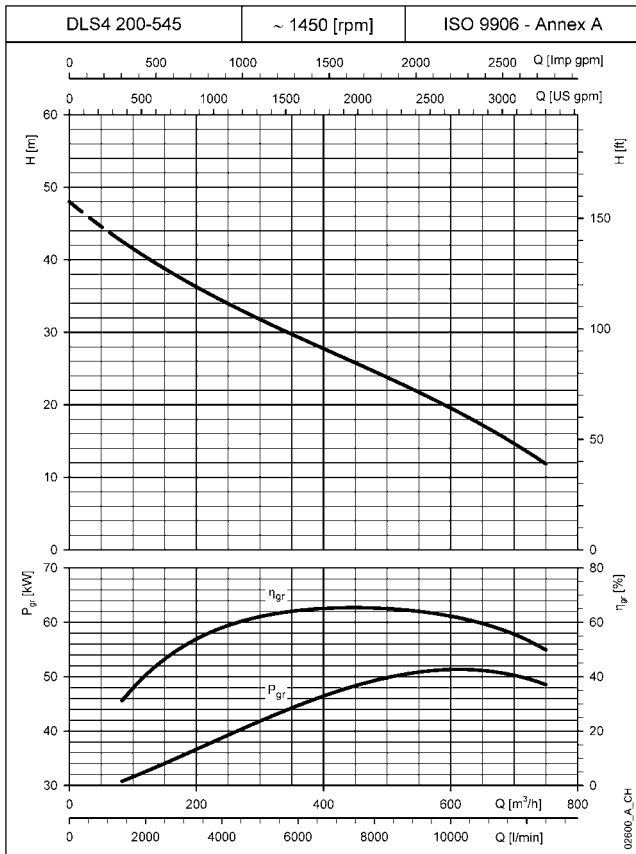
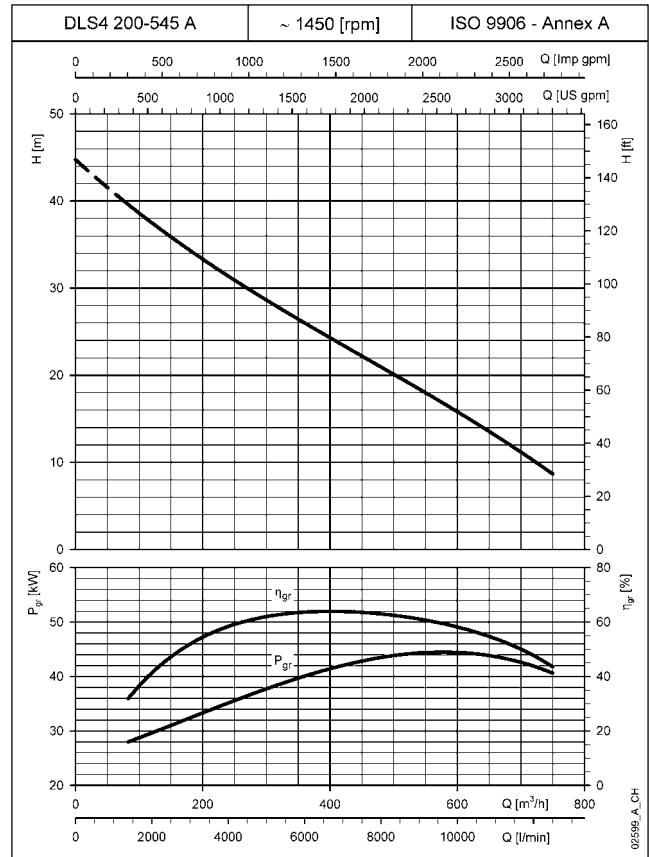
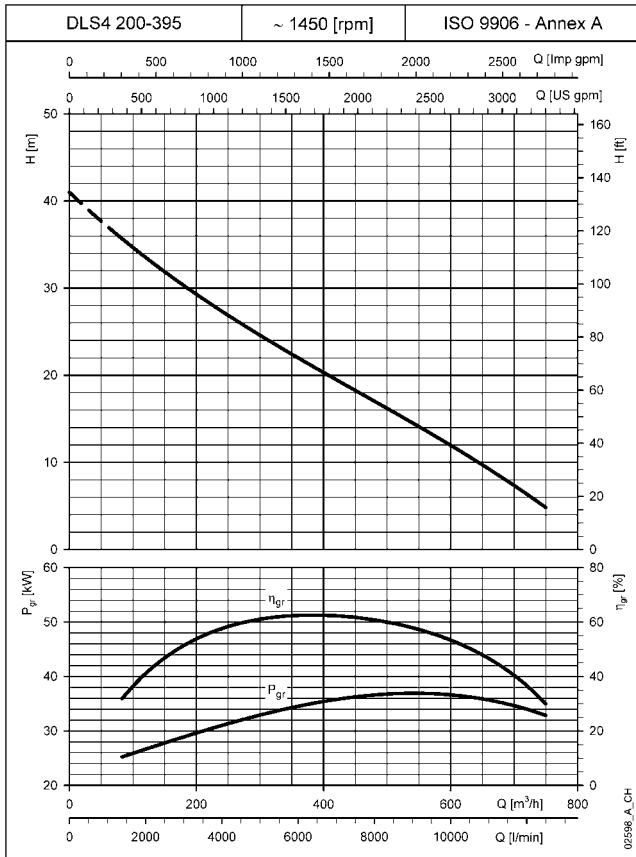
Les performances déclarées sont valables pour des liquides ayant une densité  $\rho = 1.0 \text{ Kg/dm}^3$  et une viscosité cinématique  $\nu = 1 \text{ mm}^2/\text{sec}$ .



# ITT

# Lowara

## SÉRIE DLS4 CARACTÉRISTIQUES DE FONCTIONNEMENT À 50 Hz, 4 PÔLES



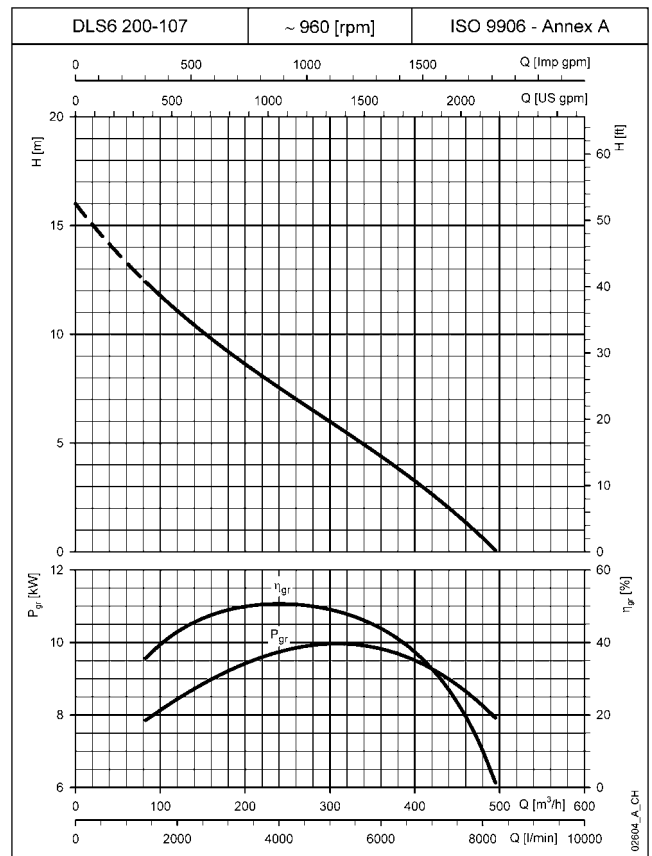
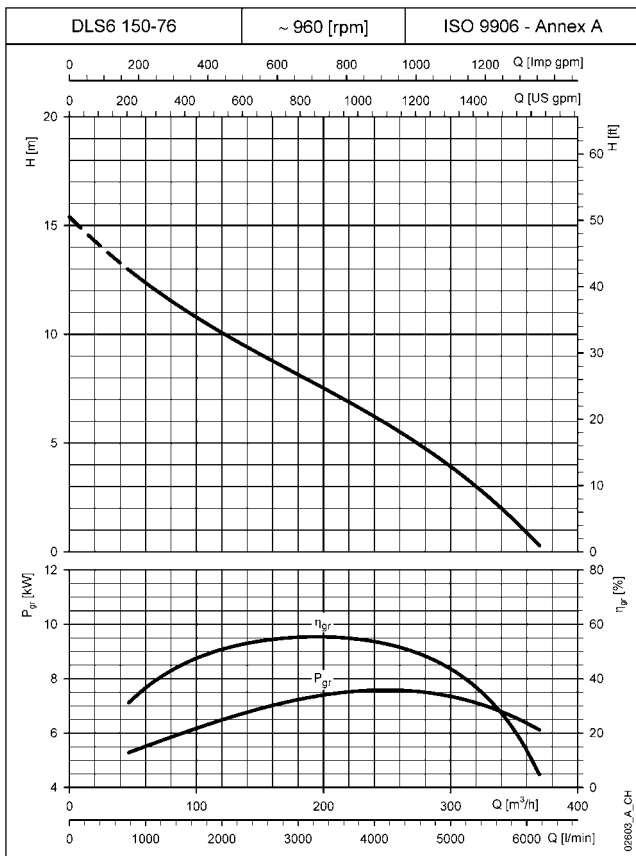
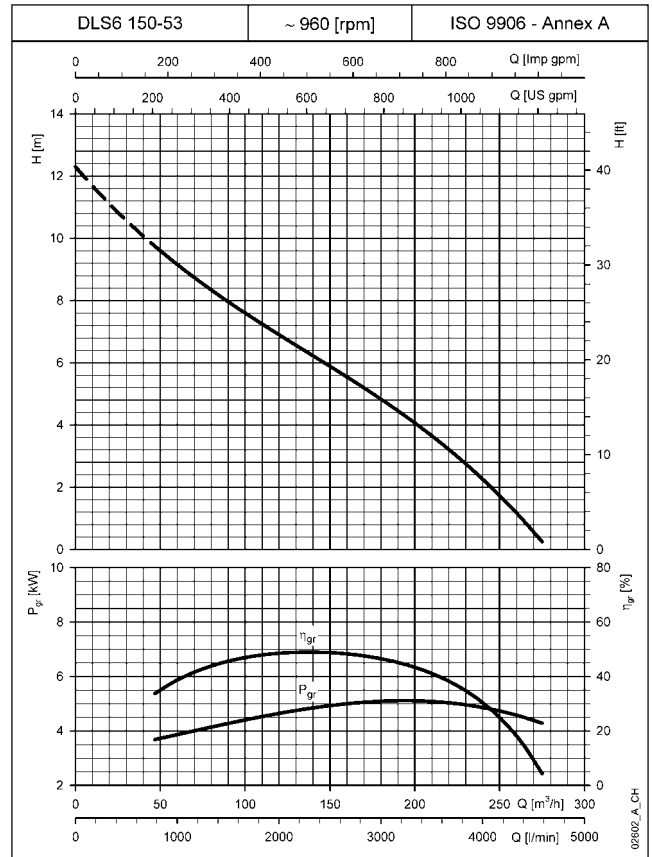
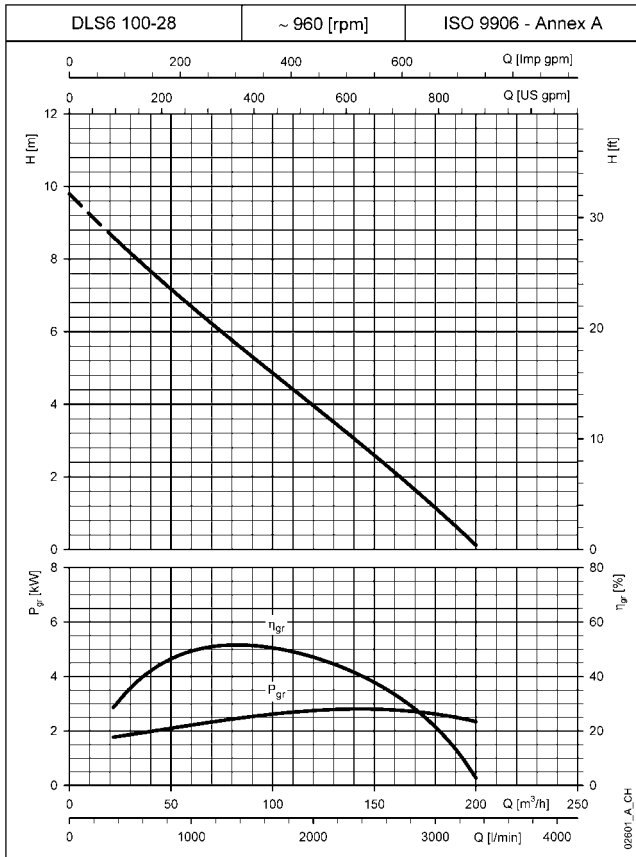
Les performances déclarées sont valables pour des liquides ayant une densité  $\rho = 1.0 \text{ Kg/dm}^3$  et une viscosité cinématique  $\nu = 1 \text{ mm}^2/\text{sec}$ .



# ITT

# Lowara

## SÉRIE DLS6 CARACTÉRISTIQUES DE FONCTIONNEMENT À 50 Hz, 6 PÔLES



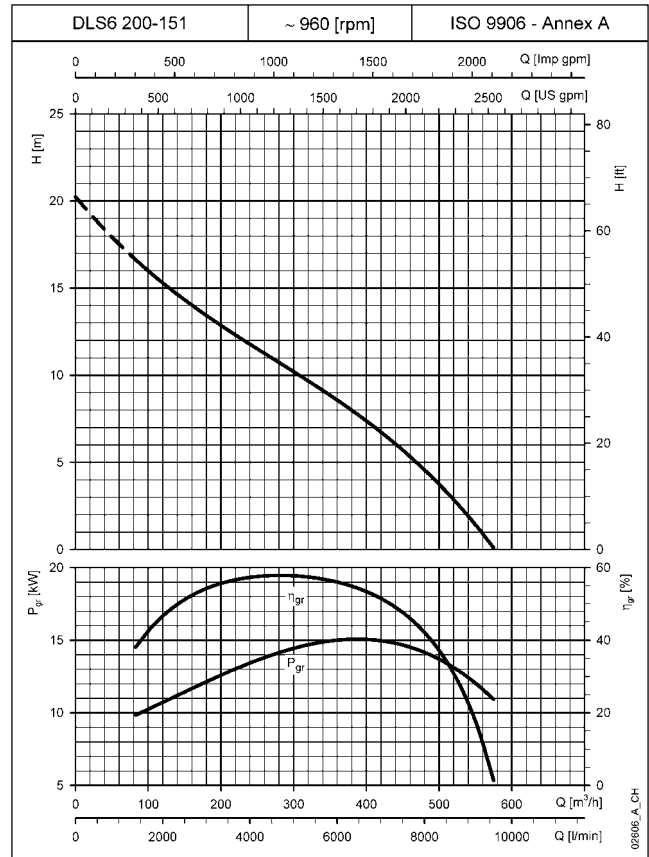
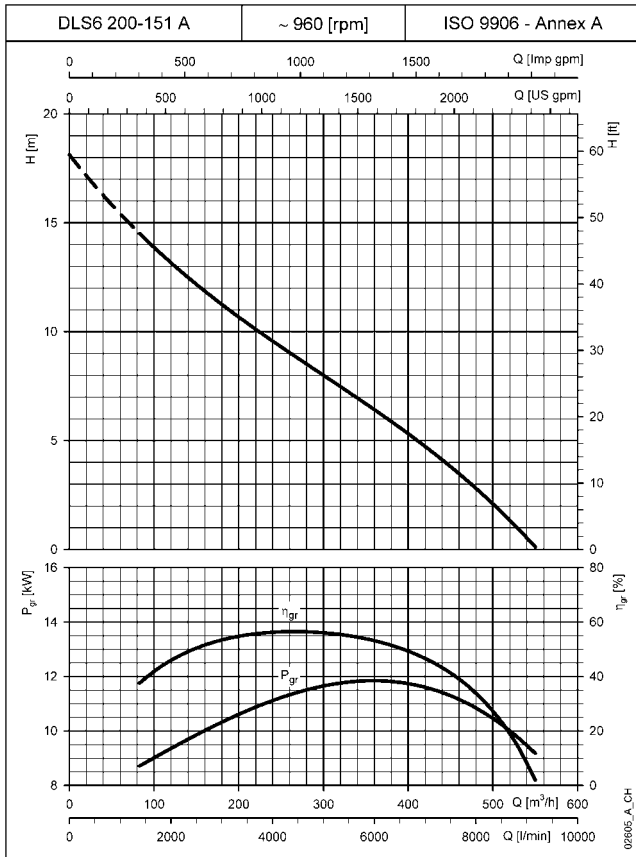
Les performances déclarées sont valables pour des liquides ayant une densité  $\rho = 1.0 \text{ Kg/dm}^3$  et une viscosité cinématique  $\nu = 1 \text{ mm}^2/\text{sec}$ .



# ITT

# Lowara

## SÉRIE DLS6 CARACTÉRISTIQUES DE FONCTIONNEMENT À 50 Hz, 6 PÔLES



Les performances déclarées sont valables pour des liquides ayant une densité  $\rho = 1.0 \text{ Kg/dm}^3$  et une viscosité cinématique  $\nu = 1 \text{ mm}^2/\text{sec}$ .



ITT

Lowara

# **SÉRIE DLS DIMENSIONS ET POIDS**



# ITT

# Lowara

## SÉRIE DLS 100 (DN100) DS9 DIMENSIONS ET POIDS

DN100 - 4"

-DIN 2501 - 10/16 bar

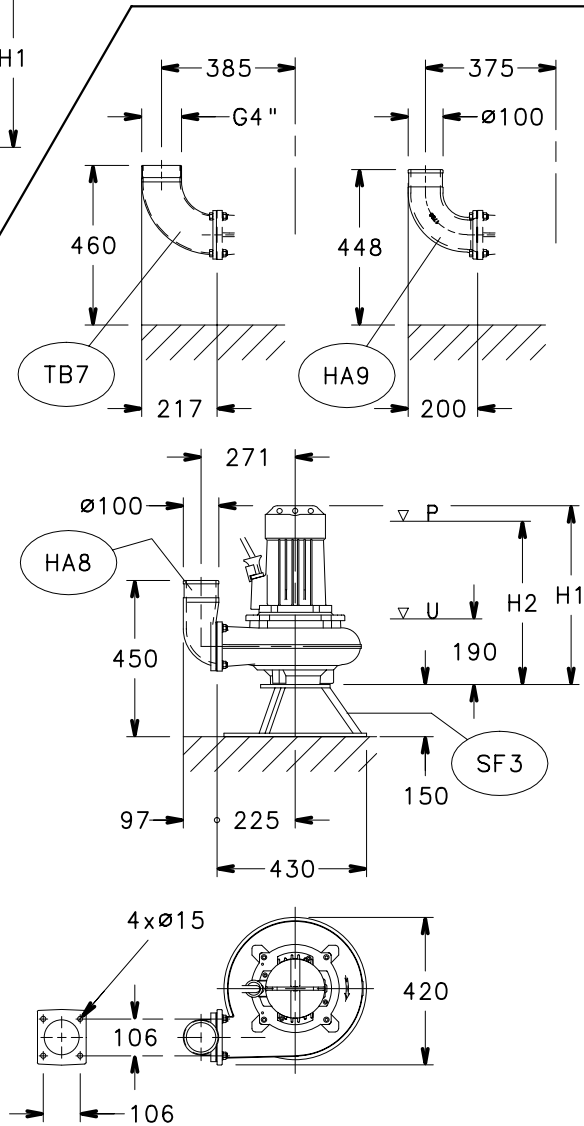
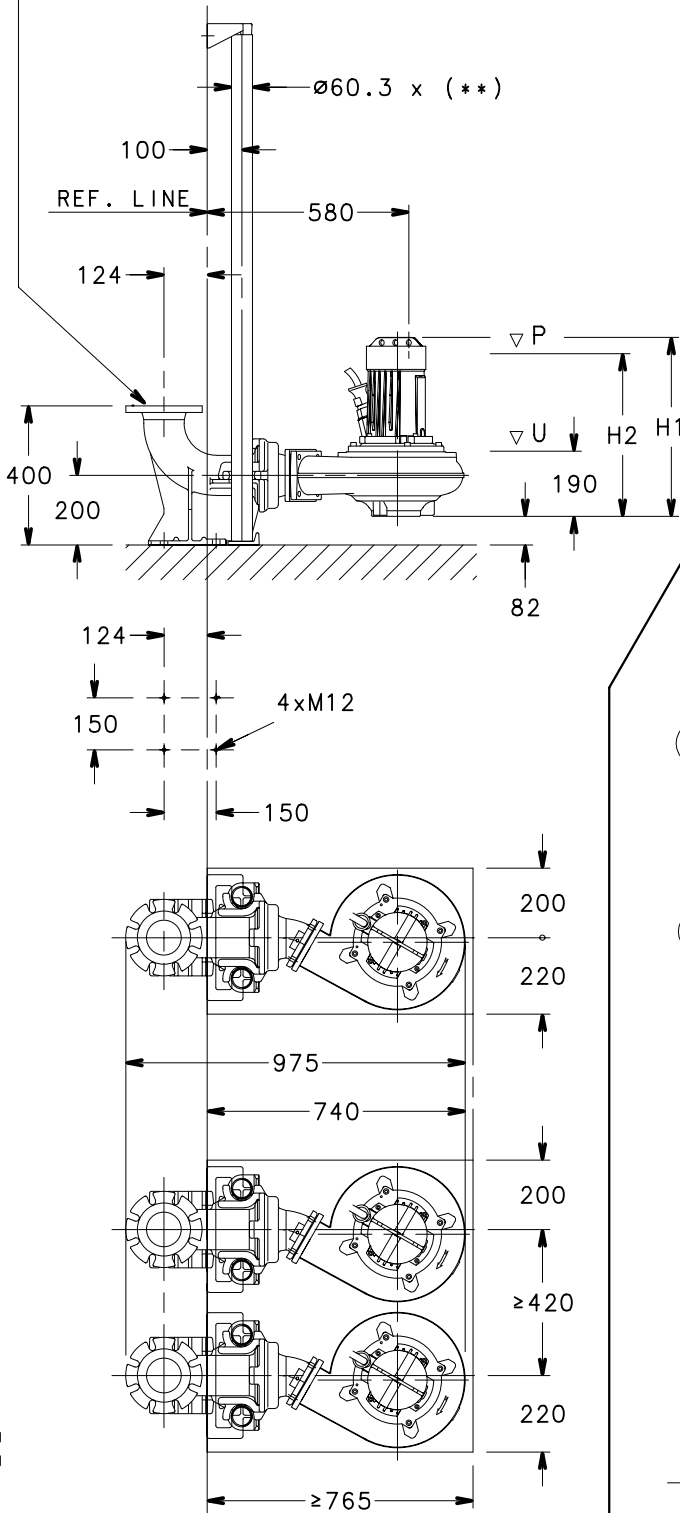
-BS 4504 - 10/16 bar

-JIS B 2210 - 10K

-ANSI B16.5 - 150 lbs

| TYPE DE POMPE | DIMENSIONS<br>(mm) |     | POIDS<br>kg |
|---------------|--------------------|-----|-------------|
|               | H1                 | H2  |             |
| DLS4 100-21   | 520                | 470 | 68          |
| DLS4 100-31   | 520                | 470 | 68          |
| DLS4 100-45   | 520                | 470 | 70          |

DLS4100-4p50-fr\_a\_td



02511\_B\_DD

P = Niveau minimum du liquide pour fonctionnement continu.  
 U = Niveau minimum de fonctionnement pour éviter l'entrée d'air dans la pompe.  
 (\*\* ) = Épaisseur 2,77 version Aisi / Épaisseur 3,65 version zinguée.



# ITT

# Lowara

## SÉRIE DLS 100 (DN100) DS9 DIMENSIONS ET POIDS

DN100 - 4"

-DIN 2501 - 10/16 bar

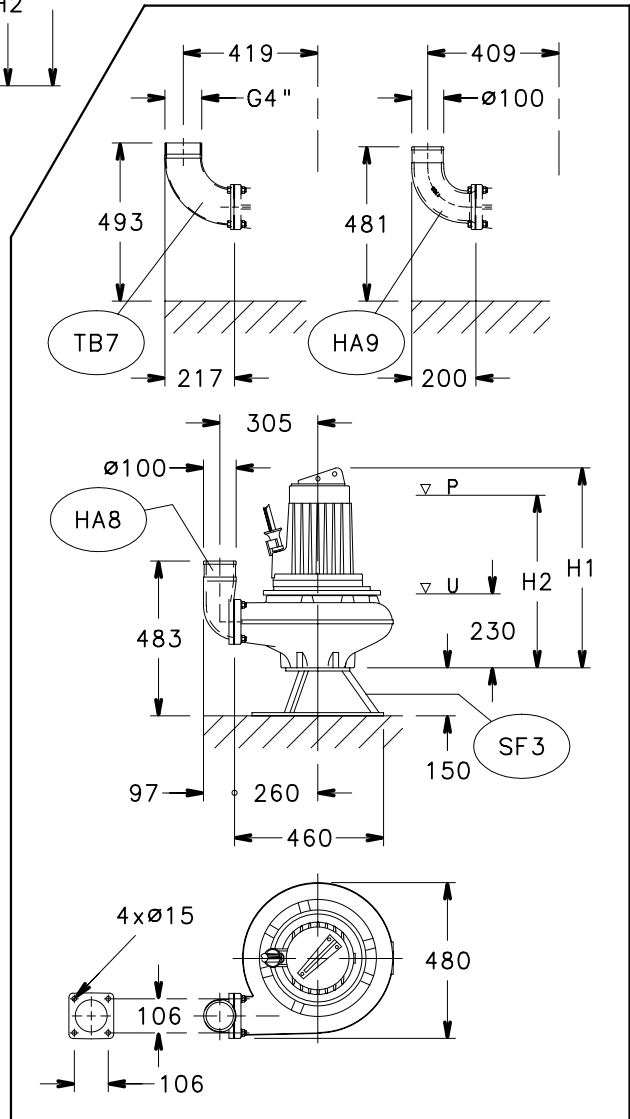
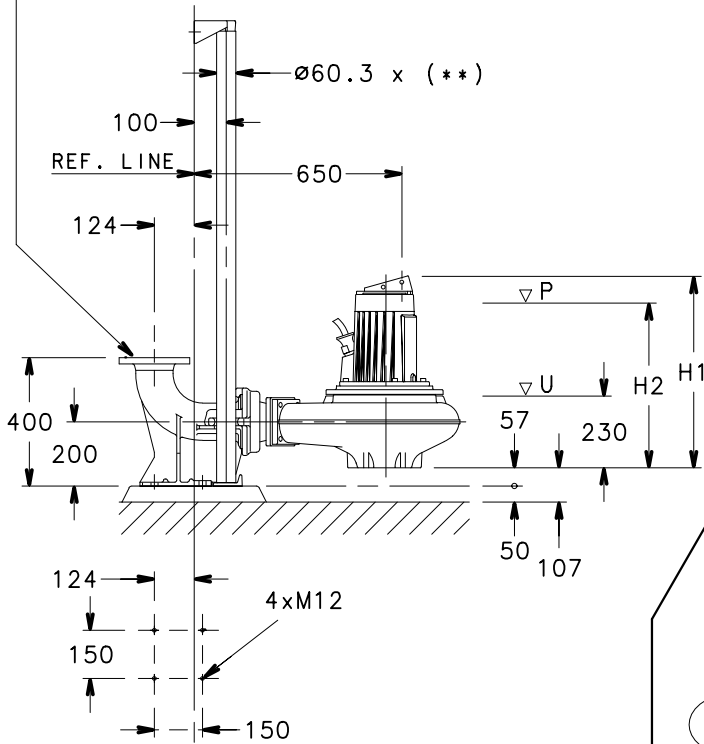
-BS 4504 - 10/16 bar

-JIS B 2210 - 10K

-ANSI B16.5 - 150 lbs

| TYPE DE POMPE | DIMENSIONS<br>(mm) |     | POIDS<br>kg |
|---------------|--------------------|-----|-------------|
|               | H1                 | H2  |             |
| DLS4 100-63A  | 670                | 510 | 106         |
| DLS4 100-77   | 670                | 510 | 106         |
| DLS4 100-92   | 670                | 510 | 111         |
| DLS6 100-28   | 670                | 510 | 115         |

DLS4100-4-6p50-fr\_b\_td



02512\_B\_DD

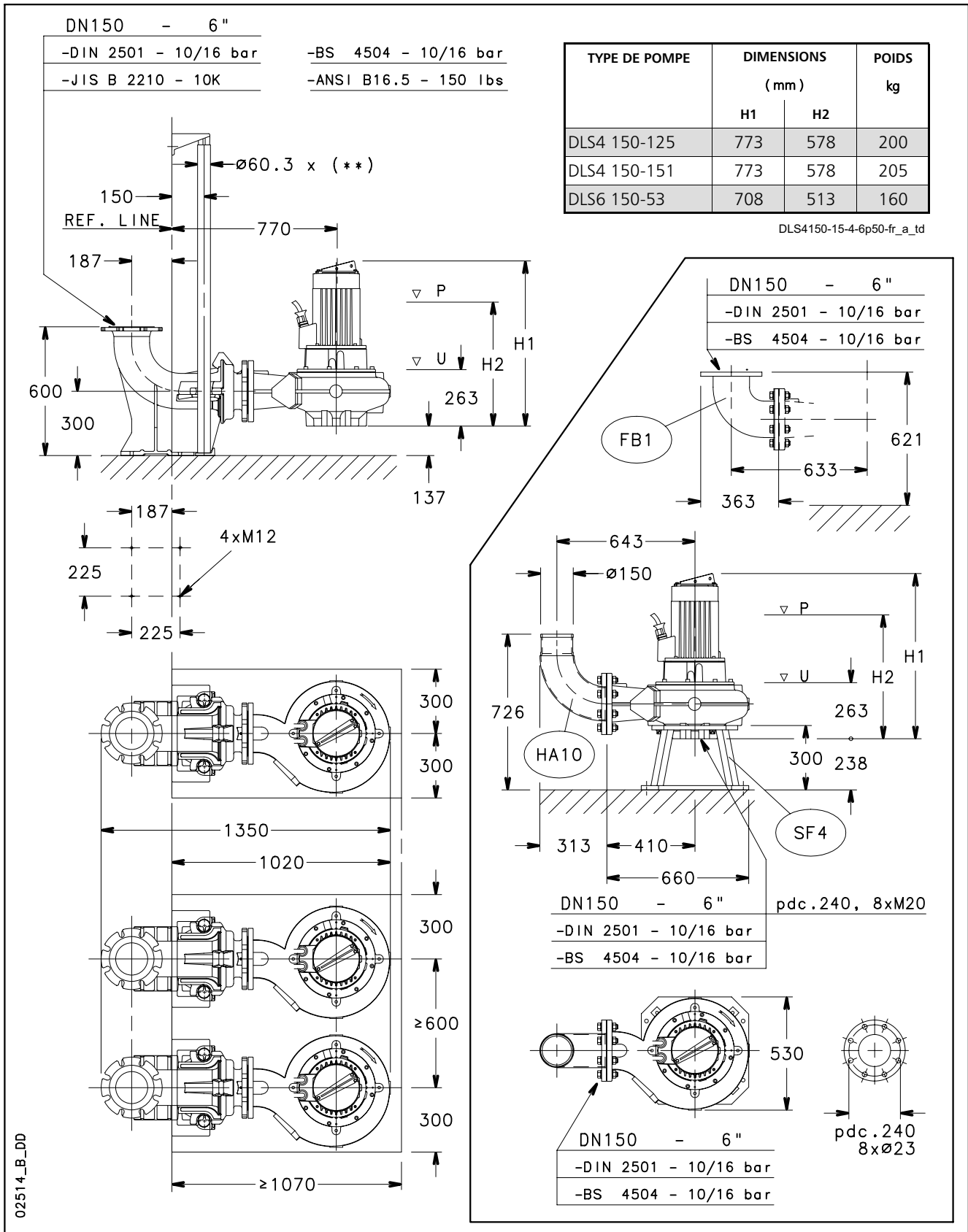
P = Niveau minimum du liquide pour fonctionnement continu.  
 U = Niveau minimum de fonctionnement pour éviter l'entrée d'air dans la pompe.  
 (\*\*)= Épaisseur 2,77 version Aisi / Épaisseur 3,65 version zinguée.



# ITT

# Lowara

## SÉRIE DLS 150 (DN150) DS10 DIMENSIONS ET POIDS



02514\_B\_DD

P = Niveau minimum du liquide pour fonctionnement continu.  
 U = Niveau minimum de fonctionnement pour éviter l'entrée d'air dans la pompe.  
 (\*\*\*) = Épaisseur 2,77 version Aisi / Épaisseur 3,65 version zinguée.

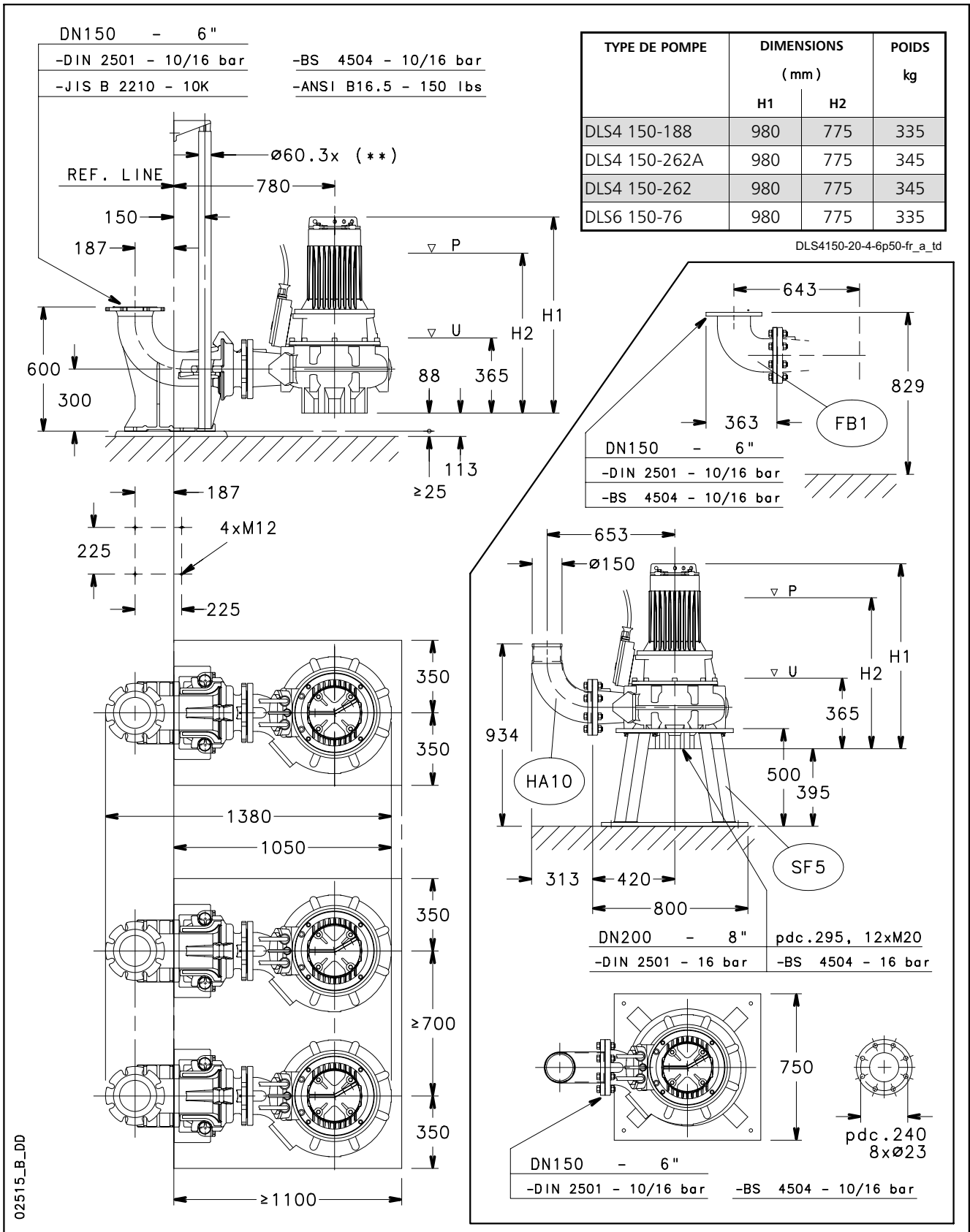




# ITT

# Lowara

## SÉRIE DLS 150 (DN150) DS10 DIMENSIONS ET POIDS



02515\_B\_DD

P = Niveau minimum du liquide pour fonctionnement continu.  
 U = Niveau minimum de fonctionnement pour éviter l'entrée d'air dans la pompe.  
 (\*\*\*) = Épaisseur 2,77 version Aisi / Épaisseur 3,65 version zinguée.



# ITT

# Lowara

## SÉRIE DLS 200 (DN200) DS11 DIMENSIONS ET POIDS

DN200 - 8"

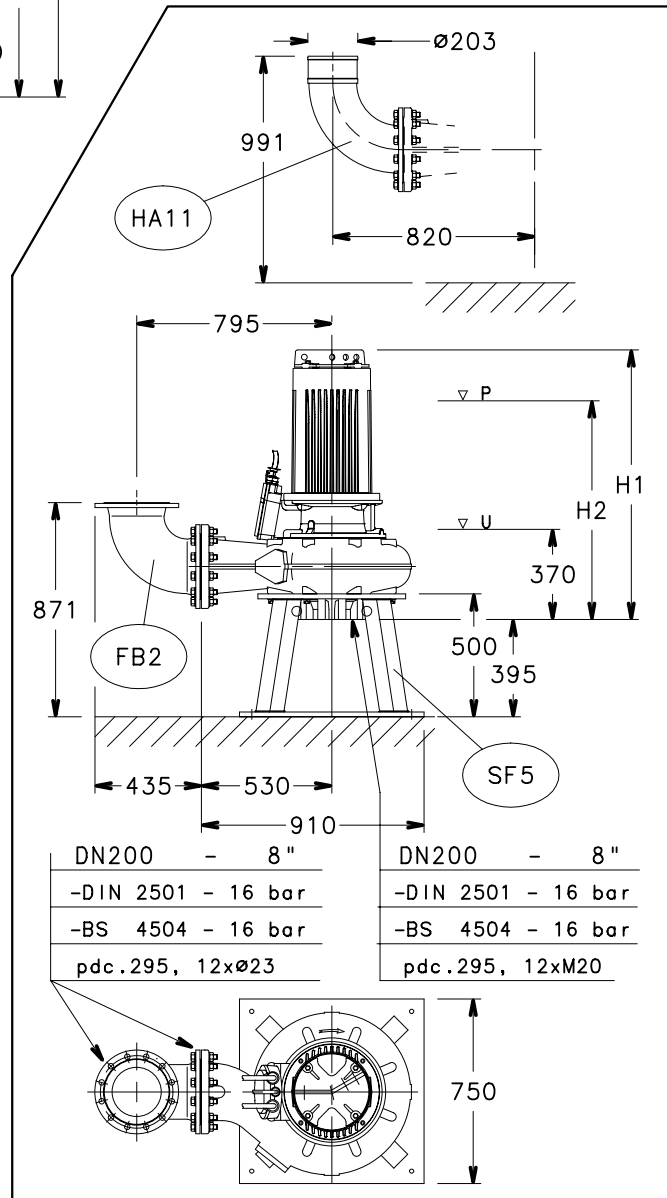
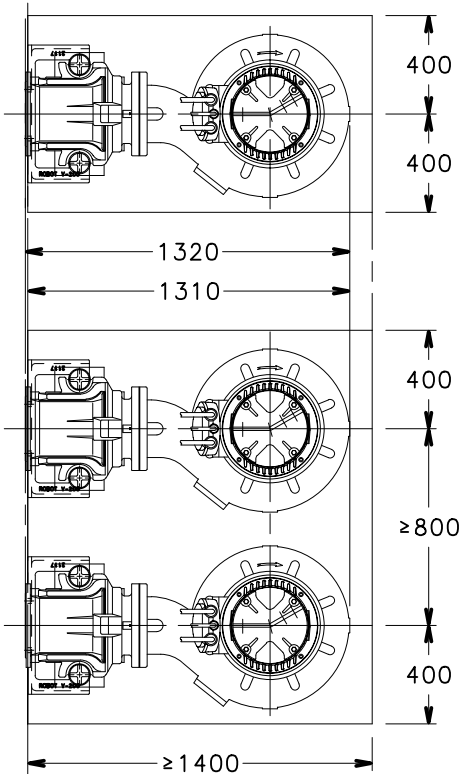
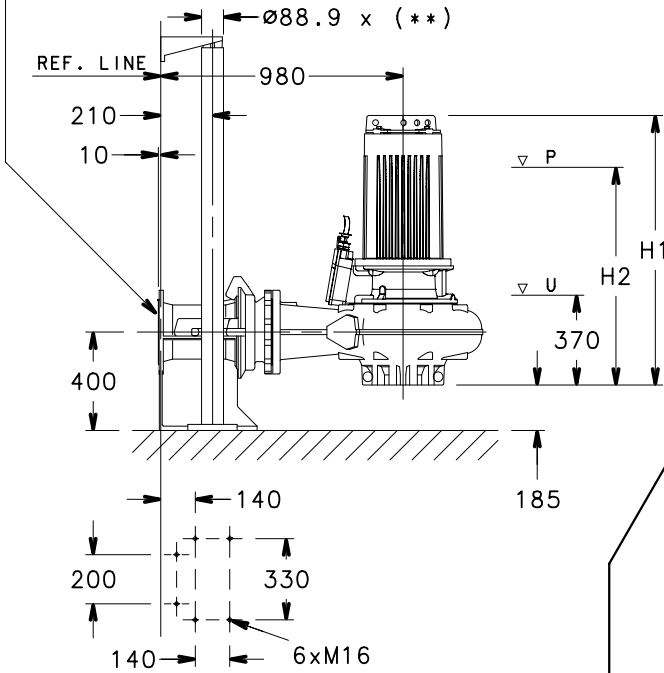
-DIN 2501 - 10/16 bar

-BS 4504 - 10/16 bar

-JIS B 2210 - 10K

| TYPE DE POMPE | DIMENSIONS<br>(mm) |     | POIDS<br>kg |
|---------------|--------------------|-----|-------------|
|               | H1                 | H2  |             |
| DLS4 200-395A | 1015               | 810 | 400         |
| DLS4 200-395  | 1015               | 810 | 400         |
| DLS4 200-545A | 1090               | 885 | 470         |
| DLS4 200-545  | 1090               | 885 | 470         |
| DLS6 200-107  | 950                | 750 | 370         |
| DLS6 200-151A | 950                | 750 | 380         |
| DLS6 200-151  | 950                | 750 | 380         |

DLS4200-4-6p50-fr\_a\_td



02517\_B\_DD

P = Niveau minimum du liquide pour fonctionnement continu.  
 U = Niveau minimum de fonctionnement pour éviter l'entrée d'air dans la pompe.  
 (\*\* ) = Épaisseur 2,77 version Aisi / Épaisseur 3,65 version zinguée.



# ITT

Lowara

## Electropompes Submersibles **SECTEURS D'APPLICATION**

DOMESTIQUE, AGRICULTURE, INDUSTRIE.  
BÂTIMENT, COLLECTIVITÉS LOCALES, SECTEUR MINIER.

### Série DLV



#### APPLICATIONS

- Pompage d'eaux sales, liquides, effluents en général et boues industrielles, assèchement de tranchées et de terrains marécageux.

#### CARACTÉRISTIQUES

- **Débit:** jusqu'à 240 m<sup>3</sup>/h.
- **Hauteur d'élévation:** jusqu'à 82 m.
- **Température** maximum du liquide: 40 °C.
- Profondeur maximum d'immersion: 20 m.
- **Passage libre:** de 50 à 100 mm. (voir tableau caractéristiques hydrauliques).
- DN 65 - 80 - 100 mm.
- Moteur avec indice de protection IP68 et isolement en classe H (180°C).
- Alimentation monophasée et triphasée, 50 Hz.
- **Puissance moteur:** jusqu'à 53 kW.
- Fréquence maximum de démarrages : 20 à l'heure.

#### CARACTÉRISTIQUES DE CONSTRUCTION

- Construction en fonte.
- **Roue** ouverte de type Vortex.
- Double garniture : côté pompe en Carbure de silicium/Carbure de silicium ou Céramique/Carbure de silicium, côté moteur en Céramique/Carbone avec chambre à huile intermédiaire.

- Roulements moteur amplement dimensionnés.
- 10 m de câble d'alimentation avec gaine en néoprène (H07RN-F).
- Pour certains modèles protection thermique moteur (voir tableau caractéristiques électriques).

#### EXÉCUTIONS SUR DEMANDE

- Chemise de refroidissement pour installations à sec pour certains modèles (voir tableau caractéristiques électriques).
- Sonde de détection d'humidité dans la chambre à huile (voir tableau caractéristiques électriques).
- Protection thermique moteur (voir tableau caractéristiques électriques).
- Construction antidéflagrante **ATEX** pour certains modèles (voir tableau caractéristiques électriques).
- Version **INOX** pour certains modèles (voir tableau caractéristiques électriques).

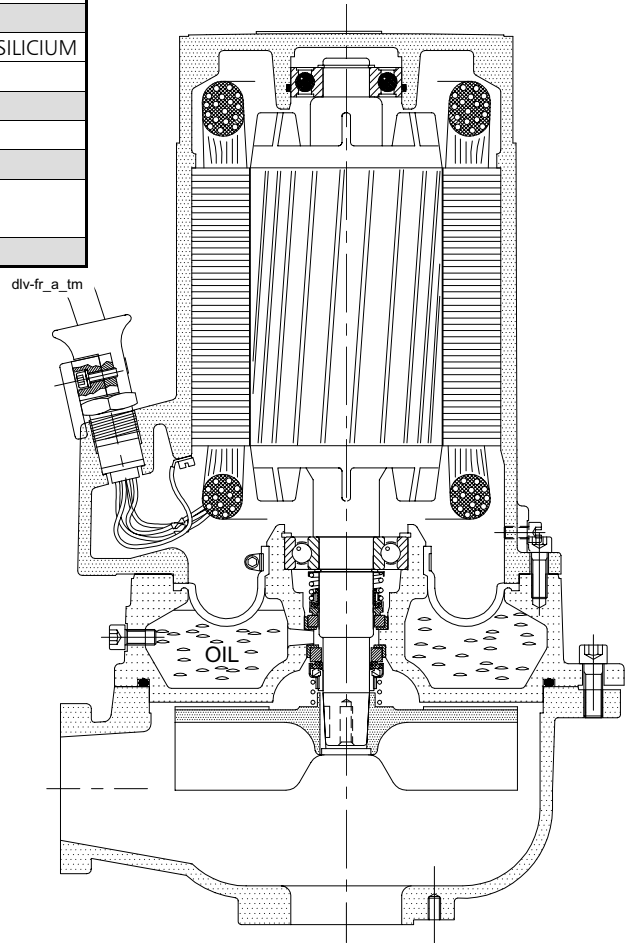
#### ACCESSOIRES/INSTALLATION

- Système de montage.
- Coude de refoulement à 90° avec sortie cannelée.
- Raccord de refoulement à 90° fileté.
- Pied d'assise.
- Gaine métallique de protection câble électrique (jusqu'à 15 kW).
- Clapet anti-retour à boule.
- Régulateurs de niveau pour eaux chargées.

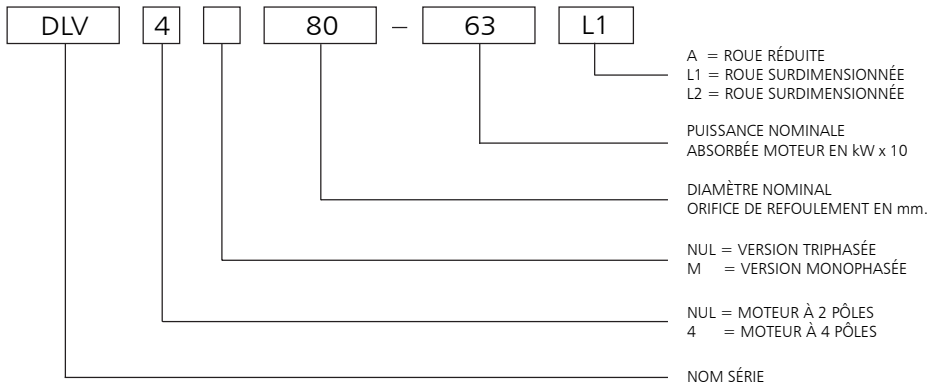


## SÉRIE DLV VUE EN COUPE DE LA POMPE ET TABLEAU DES MATÉRIAUX

| COMPOSANT                                 | MATÉRIAUX  |
|---|--|
| Carcasse moteur                           |  |
| Chambre à huile                           | FONTE GRISE  |
| Corps de pompe                            |  |
| Roue                                      | FONTE GRAPHITE SPHÉROÏDAL  |
| Arbre                                     | ACIER INOXYDABLE 431   |
| Roulements                                | À BILLES, PRÉLUBRIFIÉS À VIE   |
| Garniture côté moteur                     | CÉRAMIQUE - CARBONE  |
| Garniture côté pompe                      | CARBURE DE SILICIUM - CARBURE DE SILICIUM<br>CÉRAMIQUE - CARBURE DE SILICIUM |
| Joint toriques                            | CAOUTCHOUC NITRILE; NÉOPRÈNE   |
| Visserie                                  | ACIER INOXYDABLE 304   |
| Câble d'alimentation                      | NÉOPRÈNE   |
| Chemise de refroidissement<br>(en option) | ACIER INOXYDABLE 316 ou 304  |
| VERSION INOX                              | ACIER INOXYDABLE 316   |



### CODE D'IDENTIFICATION



EXEMPLE : DLV4 80-63 L1

Électropompe série DLV, version à 4 pôles, triphasée, diamètre nominal orifice de refoulement 80 mm, puissance nominale absorbée du moteur 6,3 kW, roue surdimensionnée L1.



# ITT

# Lowara

## SÉRIE DLV

### TABLEAU DES CARACTÉRISTIQUES ÉLECTRIQUES À 50 Hz

| TYPE DE POMPE  | tr/min | Pgr (P1) kW * | TENSION / PHASES | INTENSITE     |                   |                 | CÂBLE ÉLECTRIQUE TYPE | CONDENS. 450V MARCHÉ / DÉMAR µF | PROT. THERMIQ. STATOR ** | SONDE DÉTECT. EAU CHAMBRE À HUILE ** | CHEMISE DE REFR. ** | VERSION INOX ** | VERSION ATEX ** |
|----------------|--------|---------------|------------------|---------------|-------------------|-----------------|-----------------------|---------------------------------|--------------------------|--------------------------------------|---------------------|-----------------|-----------------|
|                |        |               |                  | NOMINAL In(A) | DE DÉMARR. Isp(A) | ABSORBÉ Iabs(A) |                       |                                 |                          |                                      |                     |                 |                 |
| DLVM 65-21     | 2900   | 2,1           | 230V/1           | 5,6           | -                 | 5,6             | 4G1.5                 | 35/60                           | ✓                        | ✓                                    | -                   | ✓               | -               |
| DLV 65-21      | 2900   | 2,1           | 400V/3           | 3,4           | 16,6              | 3,4             | 4G1.5                 | -                               | ✓                        | ✓                                    | -                   | ✓               | ✓               |
| DLV 65-28      | 2900   | 2,8           | 400V/3           | 4,5           | 24                | 4,5             | 4G1.5                 | -                               | ✓                        | ✓                                    | -                   | ✓               | ✓               |
| DLV 65-35      | 2900   | 3,5           | 400V/3           | 5,6           | 25,6              | 5,6             | 4G1.5                 | -                               | ✓                        | ✓                                    | -                   | ✓               | ✓               |
| DLV 65-51      | 2900   | 5,1           | 400V/3           | 8,5           | 53                | 8,5             | 7G1.5                 | -                               | ✓                        | ✓                                    | -                   | ✓               | -               |
| DLV 80-61      | 2900   | 6             | 400V/3           | 9,8           | 61                | 9,8             | 7G1.5                 | -                               | ✓                        | ✓                                    | ✓                   | ✓               | ✓               |
| DLV 80-92      | 2900   | 7,6           | 400V/3           | 15,1          | 108               | 13,4            | 7G1.5                 | -                               | ✓                        | ✓                                    | ✓                   | ✓               | ✓               |
| DLV 80-106     | 2900   | 9,7           | 400V/3           | 17,2          | 108               | 17,2            | 7G2.5                 | -                               | ✓                        | ✓                                    | ✓                   | ✓               | ✓               |
| DLV 80-145     | 2900   | 11            | 400V/3           | 24,2          | 189               | 19,4            | 2x4G4                 | -                               | ✓                        | ✓                                    | ✓                   | ✓               | ✓               |
| DLV 80-145 L1  | 2900   | 14            | 400V/3           | 24,2          | 189               | 24,2            | 2x4G4                 | -                               | ✓                        | ✓                                    | ✓                   | ✓               | ✓               |
| DLV 81-145 L1  | 2900   | 14,5          | 400V/3           | 24,2          | 189               | 24,2            | 2x4G4                 | -                               | ✓                        | ✓                                    | ✓                   | ✓               | ✓               |
| DLV 81-145 L2  | 2900   | 14,5          | 400V/3           | 24,2          | 189               | 24,2            | 2x4G4                 | -                               | ✓                        | ✓                                    | ✓                   | ✓               | ✓               |
| DLV 81-145 L3  | 2900   | 14,5          | 400V/3           | 24,2          | 189               | 24,2            | 2x4G4                 | -                               | ✓                        | ✓                                    | ✓                   | ✓               | ✓               |
| DLV 100-106 L1 | 2900   | 10,6          | 400V/3           | 17,2          | 108               | 17,2            | 7G1.5                 | -                               | ✓                        | ✓                                    | ✓                   | -               | ✓               |
| DLV 100-145 L1 | 2900   | 14            | 400V/3           | 24,2          | 189               | 24,2            | 7G1.5                 | -                               | ✓                        | ✓                                    | ✓                   | -               | ✓               |
| DLV 100-227 L1 | 2900   | 20,5          | 400V/3           | 36,9          | 203               | 36,9            | 2x4G4+1x4G2.5         | -                               | include                  | ✓                                    | ✓                   | -               | ✓               |
| DLV 100-326 L1 | 2900   | 30,8          | 400V/3           | 51,1          | 286               | 51,1            | 2x4G6+1x4G2.5         | -                               | include                  | ✓                                    | ✓                   | -               | ✓               |
| DLV 100-527 L1 | 2900   | 32,1          | 400V/3           | 81,9          | 508               | 52              | 2x4G10+1x4G2.5        | -                               | include                  | ✓                                    | ✓                   | -               | ✓               |
| DLV 100-527 L2 | 2900   | 36,9          | 400V/3           | 81,9          | 508               | 60              | 2x4G10+1x4G2.5        | -                               | include                  | ✓                                    | ✓                   | -               | ✓               |
| DLV 100-527 L3 | 2900   | 43,2          | 400V/3           | 81,9          | 508               | 68              | 2x4G10+1x4G2.5        | -                               | include                  | ✓                                    | ✓                   | -               | ✓               |
| DLV 100-527 L4 | 2900   | 51,6          | 400V/3           | 81,9          | 508               | 81,9            | 2x4G10+1x4G2.5        | -                               | include                  | ✓                                    | ✓                   | -               | ✓               |
| DLV 101-527 L1 | 2900   | 47            | 400V/3           | 81,9          | 508               | 73              | 2x4G10+1x4G2.5        | -                               | include                  | ✓                                    | ✓                   | -               | ✓               |
| DLV 101-527 L2 | 2900   | 52            | 400V/3           | 81,9          | 508               | 81,9            | 2x4G10+1x4G2.5        | -                               | include                  | ✓                                    | ✓                   | -               | ✓               |
| DLV4M 65-09    | 1450   | 0,95          | 230V/1           | 4,3           | -                 | 4,3             | 4G1.5                 | 20/40                           | ✓                        | ✓                                    | -                   | -               | -               |
| DLV4 65-09     | 1450   | 0,95          | 400V/3           | 1,7           | 6,3               | 1,7             | 4G1.5                 | -                               | ✓                        | ✓                                    | -                   | -               | -               |
| DLV4 65-21 A   | 1450   | 1,5           | 400V/3           | 3,6           | 17,3              | 2,9             | 4G1.5                 | -                               | ✓                        | ✓                                    | -                   | ✓               | ✓               |
| DLV4 65-21     | 1450   | 2,1           | 400V/3           | 3,6           | 17,3              | 3,6             | 4G1.5                 | -                               | ✓                        | ✓                                    | -                   | ✓               | ✓               |
| DLV4 66-21     | 1450   | 2,1           | 400V/3           | 3,6           | 17,3              | 3,6             | 4G1.5                 | -                               | ✓                        | ✓                                    | -                   | ✓               | ✓               |
| DLV4 66-31     | 1450   | 2,9           | 400V/3           | 5             | 17                | 5               | 4G1.5                 | -                               | ✓                        | ✓                                    | -                   | ✓               | ✓               |
| DLV4 66-45 A   | 1450   | 3,3           | 400V/3           | 7,7           | 33,1              | 6,1             | 7G1.5                 | -                               | ✓                        | ✓                                    | -                   | ✓               | ×               |
| DLV4 66-45     | 1450   | 4,3           | 400V/3           | 7,7           | 33,1              | 7,7             | 7G1.5                 | -                               | ✓                        | ✓                                    | -                   | ✓               | ×               |
| DLV4 80-63     | 1450   | 5,9           | 400V/3           | 11,2          | 56                | 10,6            | 7G1.5                 | -                               | ✓                        | ✓                                    | ✓                   | ✓               | ✓               |
| DLV4 80-63 L1  | 1450   | 6,3           | 400V/3           | 11,2          | 56                | 11,2            | 7G1.5                 | -                               | ✓                        | ✓                                    | ✓                   | ✓               | ✓               |
| DLV4 100-45    | 1450   | 4,2           | 400V/3           | 7,7           | 33,1              | 7,7             | 7G1.5                 | -                               | ✓                        | ✓                                    | -                   | ✓               | ×               |
| DLV4 100-63 A  | 1450   | 4,9           | 400V/3           | 11,2          | 56                | 9,2             | 7G1.5                 | -                               | ✓                        | ✓                                    | ✓                   | ✓               | ✓               |
| DLV4 100-63    | 1450   | 5,8           | 400V/3           | 11,2          | 56                | 11,2            | 7G1.5                 | -                               | ✓                        | ✓                                    | ✓                   | ✓               | ✓               |
| DLV4 100-77    | 1450   | 6,7           | 400V/3           | 13,1          | 55                | 13,1            | 7G1.5                 | -                               | ✓                        | ✓                                    | ✓                   | ✓               | ✓               |
| DLV4 100-92    | 1450   | 8,1           | 400V/3           | 15,2          | 93                | 15,2            | 7G1.5                 | -                               | ✓                        | ✓                                    | ✓                   | ✓               | ✓               |
| DLV4 100-125 A | 1450   | 9,9           | 400V/3           | 21,2          | 106               | 17,5            | 7G1.5                 | -                               | ✓                        | ✓                                    | ✓                   | ✓               | ✓               |
| DLV4 100-125   | 1450   | 11,4          | 400V/3           | 21,2          | 106               | 21,2            | 7G1.5                 | -                               | ✓                        | ✓                                    | ✓                   | ✓               | ✓               |
| DLV4 100-151   | 1450   | 13,4          | 400V/3           | 26,1          | 131               | 26,1            | 7G2.5                 | -                               | ✓                        | ✓                                    | ✓                   | ✓               | ✓               |
| DLV4 101-21    | 1450   | 2,1           | 400V/3           | 3,6           | 17,3              | 3,6             | 4G1.5                 | -                               | ✓                        | ✓                                    | -                   | -               | ✓               |
| DLV4 101-31    | 1450   | 3,1           | 400V/3           | 5             | 17                | 5               | 4G1.5                 | -                               | ✓                        | ✓                                    | -                   | -               | ✓               |
| DLV4 101-45    | 1450   | 4,5           | 400V/3           | 7,7           | 33,1              | 7,7             | 7G1.5                 | -                               | ✓                        | ✓                                    | -                   | -               | -               |
| DLV4 102-21    | 1450   | 2,1           | 400V/3           | 3,6           | 17,3              | 3,6             | 4G1.5                 | -                               | ✓                        | ✓                                    | -                   | ✓               | ✓               |
| DLV4 102-31    | 1450   | 3             | 400V/3           | 5             | 17                | 5               | 4G1.5                 | -                               | ✓                        | ✓                                    | -                   | ✓               | ✓               |
| DLV4 102-45    | 1450   | 4             | 400V/3           | 7,7           | 33,1              | 7,2             | 7G1.5                 | -                               | ✓                        | ✓                                    | -                   | ✓               | -               |

\* Valeur maximum de puissance absorbée du moteur dans la plage de fonctionnement.

DLV-fr\_A\_te

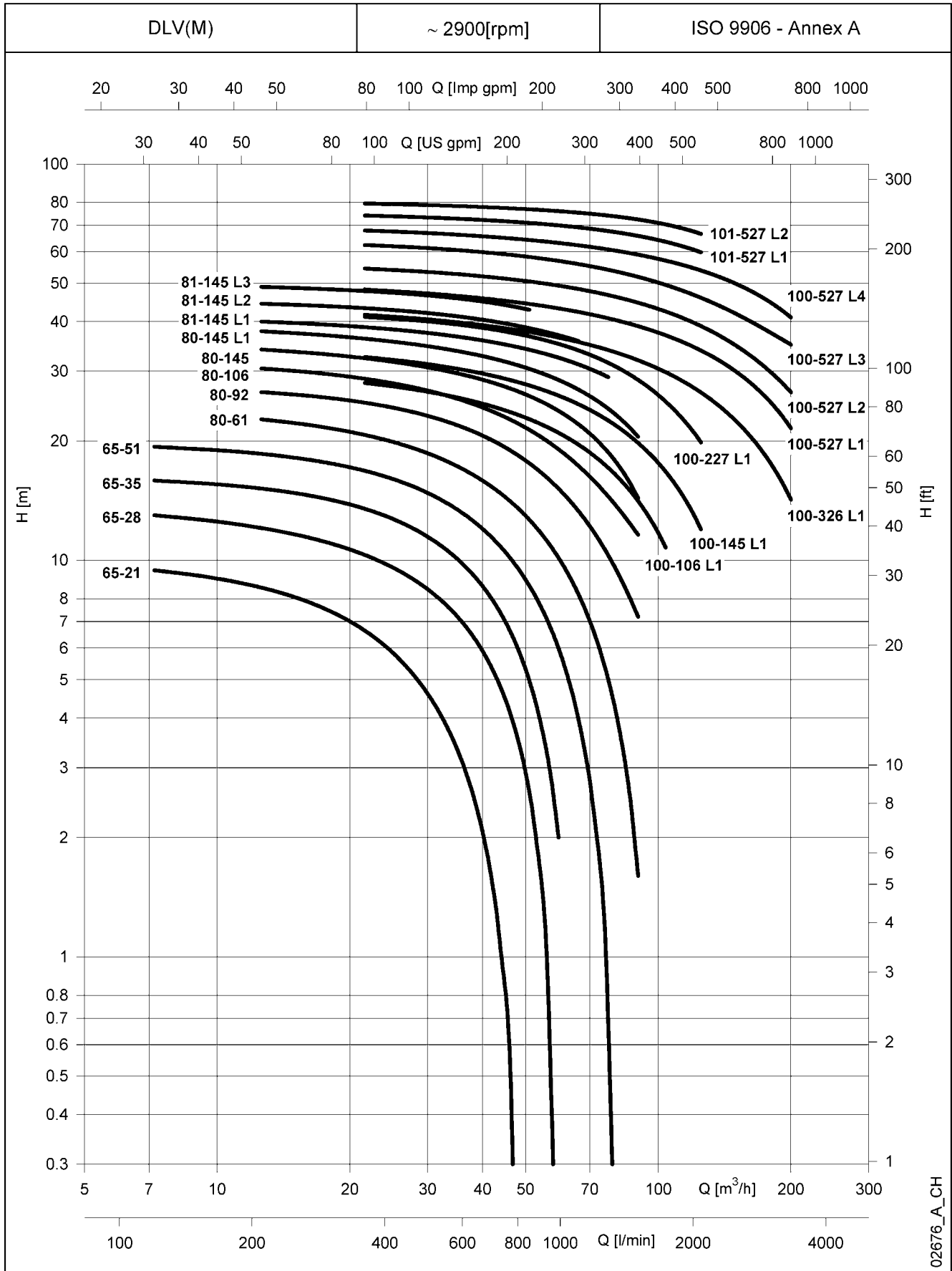
\*\* ✓ Option disponible sur demande ; × Modèle spécial ; - Non disponible.



# ITT

# Lowara

## SÉRIE DLV PLAGE DES PERFORMANCES HYDRAULIQUES À 50 Hz, 2 PÔLES



Les performances déclarées sont valables pour des liquides ayant une densité  $\rho = 1.0 \text{ Kg/dm}^3$  et une viscosité cinématique  $\nu = 1 \text{ mm}^2/\text{sec}$ .

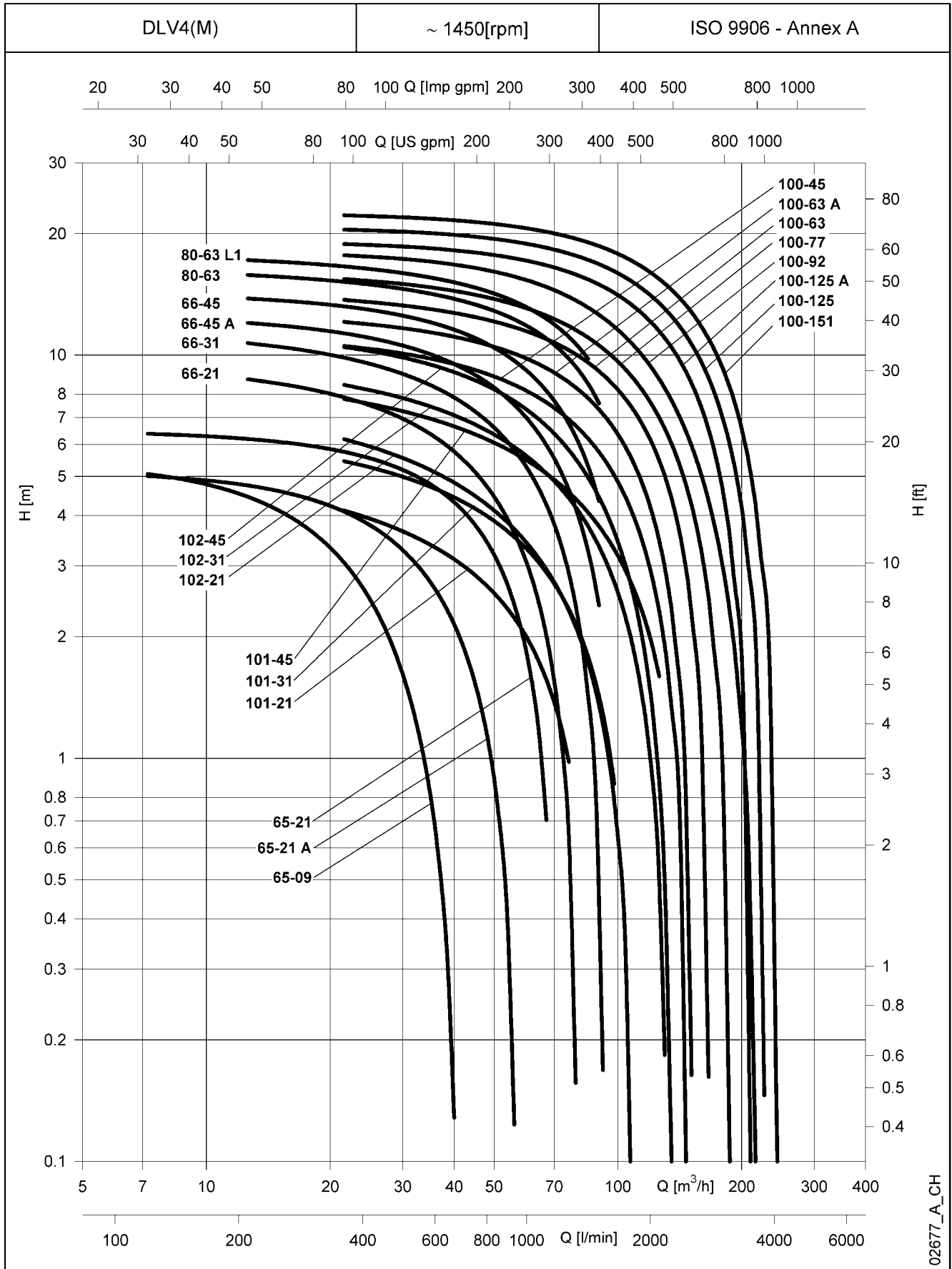


# ITT

# Lowara

## SÉRIE DLV4

### PLAGE DES PERFORMANCES HYDRAULIQUES À 50 Hz, 4 PÔLES



02677\_A\_CH

Les performances déclarées sont valables pour des liquides ayant une densité  $\rho = 1.0 \text{ Kg/dm}^3$  et une viscosité cinématique  $\nu = 1 \text{ mm}^2/\text{sec}$ .



# ITT

# Lowara

## SÉRIE DLV

### TABLEAU DES PERFORMANCES HYDRAULIQUES À 50 Hz

| TYPE DE POMPE  | Pgr (P1) kW * | tr/min | Q = DÉBIT           |      |      |      |      |      |      |      |      |      |      |      |      |      |      |      |      | Pass. libre solides (mm) |  |
|--|---------------|--------|---------------------|------|------|------|------|------|------|------|------|------|------|------|------|------|------|------|------|--------------------------|--|
|  |               |        | l/min 0             | 120  | 210  | 360  | 667  | 750  | 833  | 1000 | 1167 | 1333 | 1500 | 1667 | 2083 | 2917 | 3330 | 3667 | 4000 |                          |  |
|  |               |        | m <sup>3</sup> /h 0 | 7,2  | 12,6 | 21,6 | 40   | 45   | 50   | 60   | 70   | 80   | 90   | 100  | 125  | 175  | 200  | 220  | 240  |                          |  |
| H = HAUTEUR MANOMÉTRIQUE TOTALE EN MÈTRES DE COLONNE D'EAU |               |        |                     |      |      |      |      |      |      |      |      |      |      |      |      |      |      |      |      |                          |  |
| DLVM 65-21   | 2,1           | 2900   | 10,3                | 9,4  | 8,5  | 6,6  | 2,1  | 0,8  |      |      |      |      |      |      |      |      |      |      |      | 65                       |  |
| DLV 65-21  | 2,1           | 2900   | 10,3                | 9,4  | 8,5  | 6,6  | 2,1  | 0,8  |      |      |      |      |      |      |      |      |      |      |      | 65                       |  |
| DLV 65-28  | 2,8           | 2900   | 14,1                | 13,0 | 12,1 | 10,3 | 5,9  | 4,5  | 2,9  |      |      |      |      |      |      |      |      |      |      | 65                       |  |
| DLV 65-35  | 3,5           | 2900   | 16,5                | 15,9 | 15,2 | 13,5 | 8,6  | 7,0  | 5,3  |      |      |      |      |      |      |      |      |      |      | 65                       |  |
| DLV 65-51  | 5,1           | 2900   | 20,0                | 19,3 | 18,6 | 16,8 | 12,0 | 10,5 | 9,0  | 5,8  | 2,8  | 0,0  |      |      |      |      |      |      |      | 65                       |  |
| DLV 80-61  | 6             | 2900   | 24,8                |      | 22,7 | 20,7 | 15,9 | 14,4 | 13,0 | 10,0 | 7,0  | 4,2  | 1,6  |      |      |      |      |      |      | 65                       |  |
| DLV 80-92  | 7,6           | 2900   | 27,9                |      | 26,6 | 25,0 | 20,6 | 19,3 | 17,9 | 15,0 | 12,2 | 9,5  | 7,2  |      |      |      |      |      |      | 65                       |  |
| DLV 80-106   | 9,7           | 2900   | 32,3                |      | 30,5 | 28,7 | 24,3 | 23,0 | 21,6 | 18,9 | 16,3 | 13,8 | 11,6 |      |      |      |      |      |      | 65                       |  |
| DLV 80-145   | 11            | 2900   | 36,3                |      | 34,0 | 32,3 | 28,5 | 27,4 | 26,2 | 23,7 | 20,9 | 17,8 | 14,3 |      |      |      |      |      |      | 65                       |  |
| DLV 80-145 L1  | 14            | 2900   | 40,0                |      | 37,9 | 36,3 | 32,7 | 31,7 | 30,6 | 28,4 | 25,9 | 23,3 | 20,5 |      |      |      |      |      |      | 65                       |  |
| DLV 81-145 L1  | 14,5          | 2900   | 41,7                |      | 40,0 | 38,8 | 35,9 | 35,0 | 34,2 | 32,3 | 30,4 | 28,4 |      |      |      |      |      |      |      | 65                       |  |
| DLV 81-145 L2  | 14,5          | 2900   | 45,6                |      | 44,4 | 43,3 | 40,5 | 39,6 | 38,7 | 36,9 | 35,0 |      |      |      |      |      |      |      |      | 65                       |  |
| DLV 81-145 L3  | 14,5          | 2900   | 50,5                |      | 49,0 | 47,8 | 45,0 | 44,1 | 43,1 |      |      |      |      |      |      |      |      |      |      | 65                       |  |
| DLV 100-106 L1   | 10,6          | 2900   | 31,0                |      |      | 28,0 | 24,8 | 23,9 | 22,9 | 20,9 | 18,7 | 16,4 | 14,1 |      |      |      |      |      |      | 80                       |  |
| DLV 100-145 L1   | 14            | 2900   | 35,5                |      |      | 32,6 | 29,6 | 28,7 | 27,8 | 25,9 | 24,0 | 21,9 | 19,8 | 17,6 | 12,0 |      |      |      |      | 80                       |  |
| DLV 100-227 L1   | 20,5          | 2900   | 43,0                |      |      | 41,1 | 38,6 | 37,8 | 36,9 | 35,0 | 33,0 | 30,8 | 28,5 | 26,1 | 19,8 |      |      |      |      | 80                       |  |
| DLV 100-326 L1   | 30,8          | 2900   | 44,4                |      |      | 41,7 | 39,2 | 38,5 | 37,8 | 36,4 | 35,0 | 33,5 | 32,0 | 30,4 | 26,5 | 18,4 | 14,2 |      |      | 80                       |  |
| DLV 100-527 L1   | 32,1          | 2900   | 51,0                |      |      | 48,2 | 45,8 | 45,2 | 44,5 | 43,2 | 41,8 | 40,4 | 39,0 | 37,5 | 33,8 | 25,9 | 21,6 |      |      | 80                       |  |
| DLV 100-527 L2   | 36,9          | 2900   | 57,0                |      |      | 54,5 | 52,1 | 51,4 | 50,7 | 49,2 | 47,8 | 46,2 | 44,7 | 43,1 | 39,0 | 30,6 | 26,6 |      |      | 80                       |  |
| DLV 100-527 L3   | 43,2          | 2900   | 65,0                |      |      | 62,5 | 59,9 | 59,2 | 58,4 | 56,9 | 55,2 | 53,6 | 51,9 | 50,2 | 46,0 | 38,2 | 35,0 |      |      | 80                       |  |
| DLV 100-527 L4   | 51,6          | 2900   | 70,5                |      |      | 67,9 | 65,7 | 65,0 | 64,4 | 63,1 | 61,8 | 60,4 | 59,0 | 57,6 | 53,9 | 45,6 | 41,0 |      |      | 80                       |  |
| DLV 101-527 L1   | 47            | 2900   | 76,1                |      |      | 74,1 | 72,2 | 71,7 | 71,1 | 69,9 | 68,6 | 67,3 | 65,8 | 64,3 | 59,9 |      |      |      |      | 80                       |  |
| DLV 101-527 L2   | 52            | 2900   | 81,5                |      |      | 79,5 | 77,9 | 77,4 | 76,9 | 75,9 | 74,9 | 73,7 | 72,4 | 71,0 | 66,6 |      |      |      |      | 80                       |  |
| DLV4M 65-09  | 0,95          | 1450   | 5,5                 | 5,1  | 4,5  | 3,1  | 0,1  |      |      |      |      |      |      |      |      |      |      |      |      | 65                       |  |
| DLV4 65-09   | 0,95          | 1450   | 5,5                 | 5,1  | 4,5  | 3,1  | 0,1  |      |      |      |      |      |      |      |      |      |      |      |      | 65                       |  |
| DLV4 65-21 A   | 1,5           | 1450   | 5,2                 | 5,0  | 4,8  | 4,1  | 2,1  | 1,5  | 0,9  |      |      |      |      |      |      |      |      |      |      | 50                       |  |
| DLV4 65-21   | 2,1           | 1450   | 6,5                 | 6,4  | 6,2  | 5,8  | 4,3  | 3,8  | 3,2  | 1,8  | 0,2  |      |      |      |      |      |      |      |      | 50                       |  |
| DLV4 66-21   | 2,1           | 1450   | 9,7                 |      | 8,7  | 7,9  | 5,8  | 5,1  | 4,5  | 3,1  | 1,6  |      |      |      |      |      |      |      |      | 65                       |  |
| DLV4 66-31   | 2,9           | 1450   | 11,8                |      | 10,7 | 9,9  | 7,9  | 7,2  | 6,6  | 5,3  | 3,8  | 2,2  | 0,5  |      |      |      |      |      |      | 65                       |  |
| DLV4 66-45 A   | 3,3           | 1450   | 12,8                |      | 12,0 | 11,3 | 9,5  | 8,9  | 8,3  | 7,0  | 5,5  | 4,0  | 2,4  |      |      |      |      |      |      | 65                       |  |
| DLV4 66-45   | 4,3           | 1450   | 14,5                |      | 13,8 | 13,2 | 11,6 | 11,0 | 10,4 | 9,2  | 7,7  | 6,1  | 4,3  |      |      |      |      |      |      | 65                       |  |
| DLV4 80-63   | 5,9           | 1450   | 16,6                |      | 15,8 | 15,2 | 13,8 | 13,4 | 12,9 | 11,8 | 10,6 | 9,2  | 7,6  |      |      |      |      |      |      | 65                       |  |
| DLV4 80-63 L1  | 6,3           | 1450   | 18,0                |      | 17,2 | 16,6 | 15,2 | 14,7 | 14,2 | 13,2 | 11,9 | 10,5 |      |      |      |      |      |      |      | 65                       |  |
| DLV4 100-45  | 4,2           | 1450   | 11,5                |      |      | 10,5 | 9,5  | 9,2  | 8,9  | 8,2  | 7,4  | 6,6  | 5,7  | 4,9  | 2,4  |      |      |      |      | 80                       |  |
| DLV4 100-63 A  | 4,9           | 1450   | 13,0                |      |      | 12,1 | 11,1 | 10,8 | 10,5 | 9,8  | 9,1  | 8,2  | 7,3  | 6,4  | 3,6  |      |      |      |      | 80                       |  |
| DLV4 100-63  | 5,8           | 1450   | 14,7                |      |      | 13,7 | 12,7 | 12,4 | 12,1 | 11,5 | 10,7 | 10,0 | 9,1  | 8,2  | 5,6  |      |      |      |      | 80                       |  |
| DLV4 100-77  | 6,7           | 1450   | 16,3                |      |      | 15,5 | 14,4 | 14,1 | 13,8 | 13,1 | 12,3 | 11,5 | 10,6 | 9,6  | 7,1  | 1,5  |      |      |      | 80                       |  |
| DLV4 100-92  | 8,1           | 1450   | 18,2                |      |      | 17,7 | 16,8 | 16,5 | 16,1 | 15,4 | 14,5 | 13,6 | 12,6 | 11,6 | 8,8  | 3,5  | 1,2  |      |      | 100                      |  |
| DLV4 100-125 A   | 9,9           | 1450   | 19,3                |      |      | 18,9 | 18,2 | 18,0 | 17,7 | 17,2 | 16,5 | 15,8 | 15,0 | 14,1 | 11,6 | 5,3  | 1,6  |      |      | 100                      |  |
| DLV4 100-125   | 11,4          | 1450   | 20,8                |      |      | 20,5 | 19,9 | 19,7 | 19,4 | 18,9 | 18,3 | 17,6 | 16,8 | 16,0 | 13,6 | 7,6  | 4,2  | 1,2  |      | 100                      |  |
| DLV4 100-151   | 13,4          | 1450   | 22,6                |      |      | 22,2 | 21,6 | 21,4 | 21,2 | 20,6 | 20,0 | 19,4 | 18,7 | 17,8 | 15,6 | 9,9  | 6,6  | 3,7  | 0,6  | 100                      |  |
| DLV4 101-21  | 2,1           | 1450   | 5,4                 |      |      | 4,1  | 3,1  | 2,8  | 2,6  | 2,0  | 1,4  |      |      |      |      |      |      |      |      | 80                       |  |
| DLV4 101-31  | 3,1           | 1450   | 6,7                 |      |      | 5,5  | 4,4  | 4,2  | 3,9  | 3,3  | 2,7  | 2,1  | 1,4  | 0,7  |      |      |      |      |      | 80                       |  |
| DLV4 101-45  | 4,5           | 1450   | 9,2                 |      |      | 7,8  | 6,7  | 6,4  | 6,1  | 5,5  | 4,9  | 4,3  | 3,8  | 3,2  | 1,7  |      |      |      |      | 80                       |  |
| DLV4 102-21  | 2,1           | 1450   | 7,9                 |      |      | 6,2  | 4,8  | 4,5  | 4,1  | 3,4  | 2,7  | 2,1  | 1,4  | 0,6  |      |      |      |      |      | 100                      |  |
| DLV4 102-31  | 3             | 1450   | 10,0                |      |      | 8,4  | 7,1  | 6,7  | 6,4  | 5,6  | 4,9  | 4,1  | 3,4  | 2,6  | 0,6  |      |      |      |      | 100                      |  |
| DLV4 102-45  | 4             | 1450   | 11,8                |      |      | 10,5 | 9,1  | 8,7  | 8,2  | 7,3  | 6,4  | 5,4  | 4,4  | 3,4  | 1,0  |      |      |      |      | 100                      |  |

Performances conformes aux normes ISO 9906 - Annexe A.

dlv\_50-fr\_a\_th

Les performances déclarées sont valables pour des liquides ayant une densité  $\rho = 1.0 \text{ Kg/dm}^3$  et une viscosité cinématique  $\nu = 1 \text{ mm}^2/\text{sec}$ .

\* Valeur maximum de puissance absorbée du moteur dans la plage de fonctionnement.

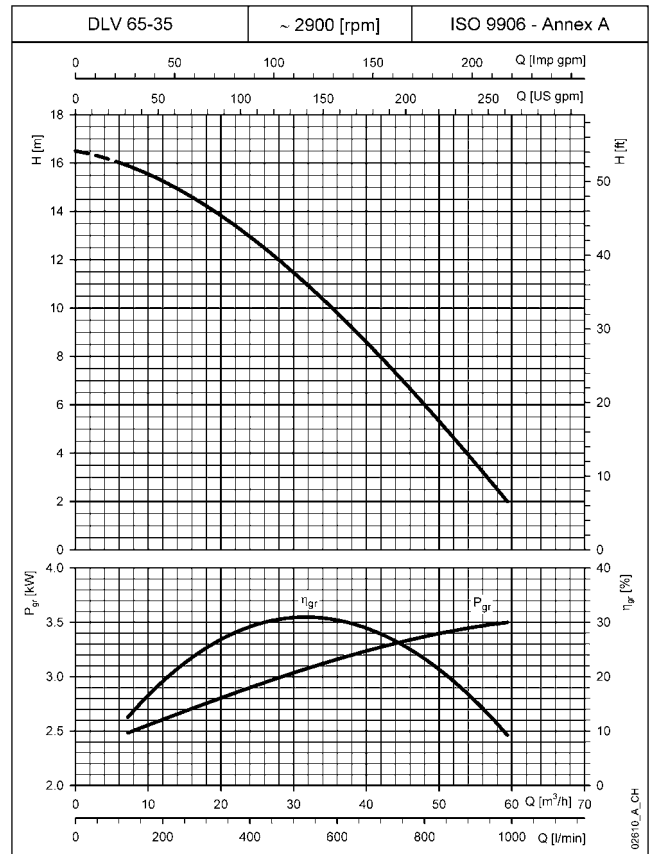
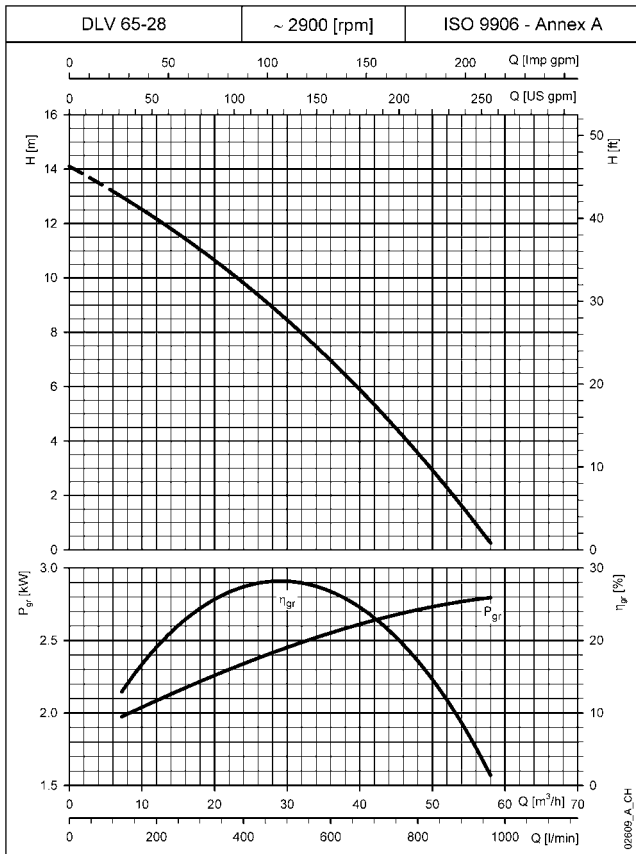
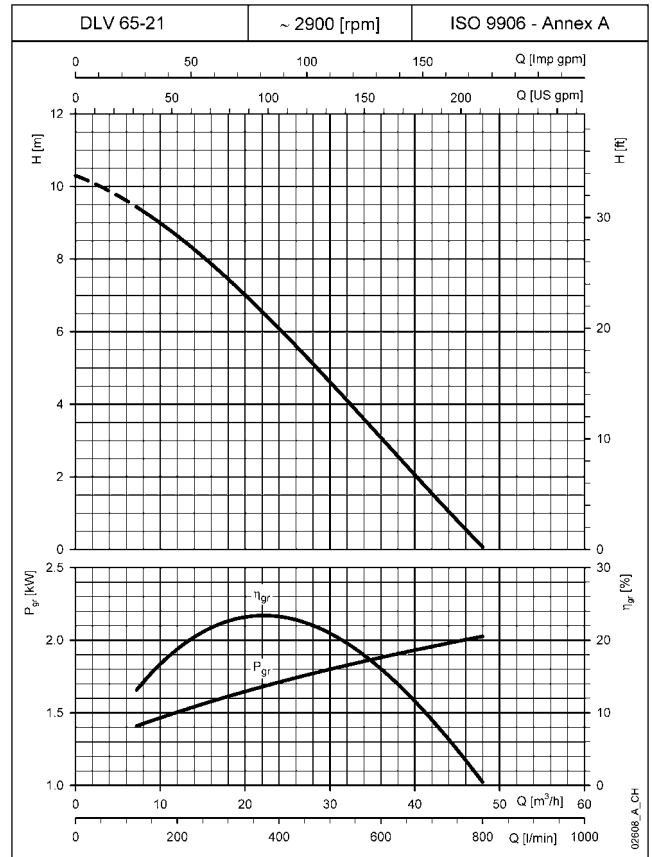
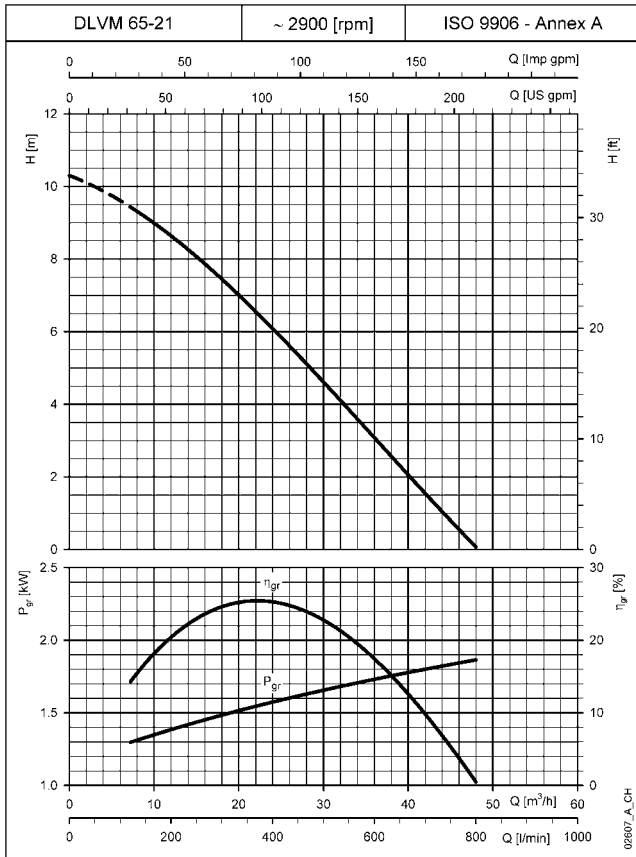




# ITT

# Lowara

## SÉRIE DLV CARACTÉRISTIQUES DE FONCTIONNEMENT À 50 Hz, 2 PÔLES



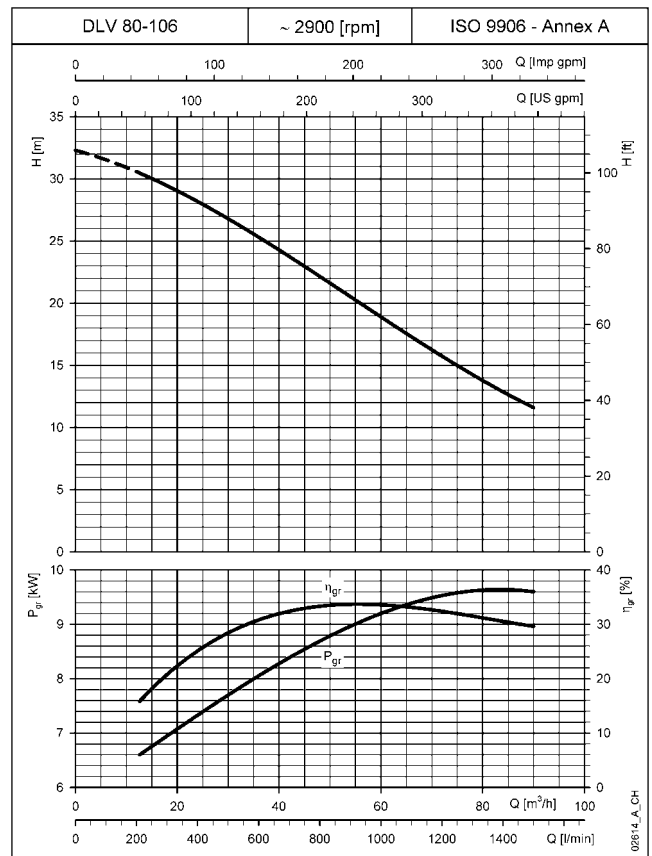
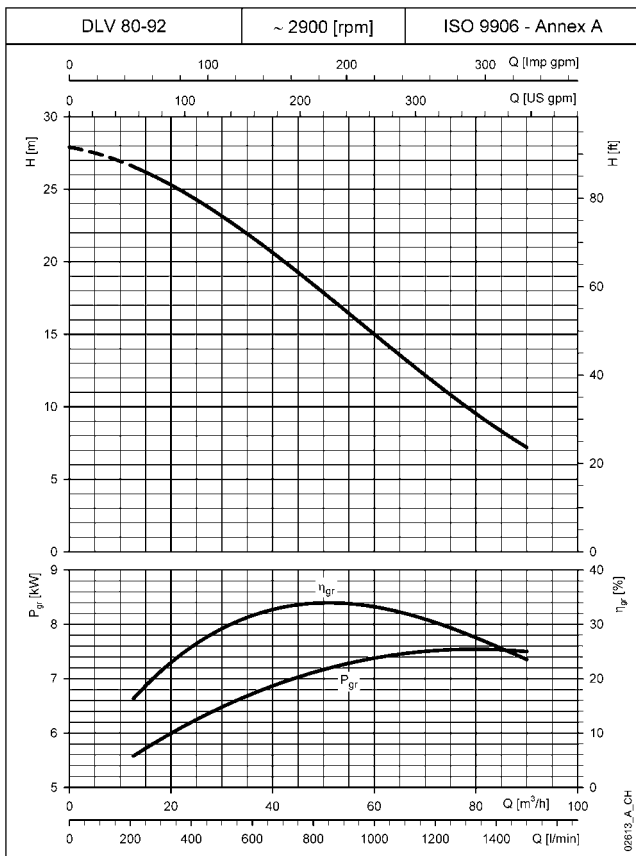
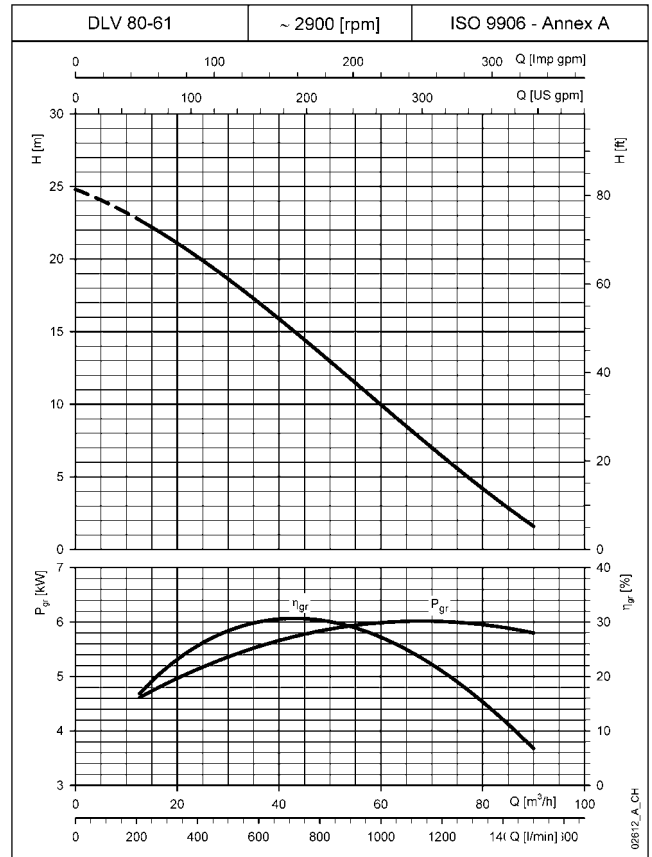
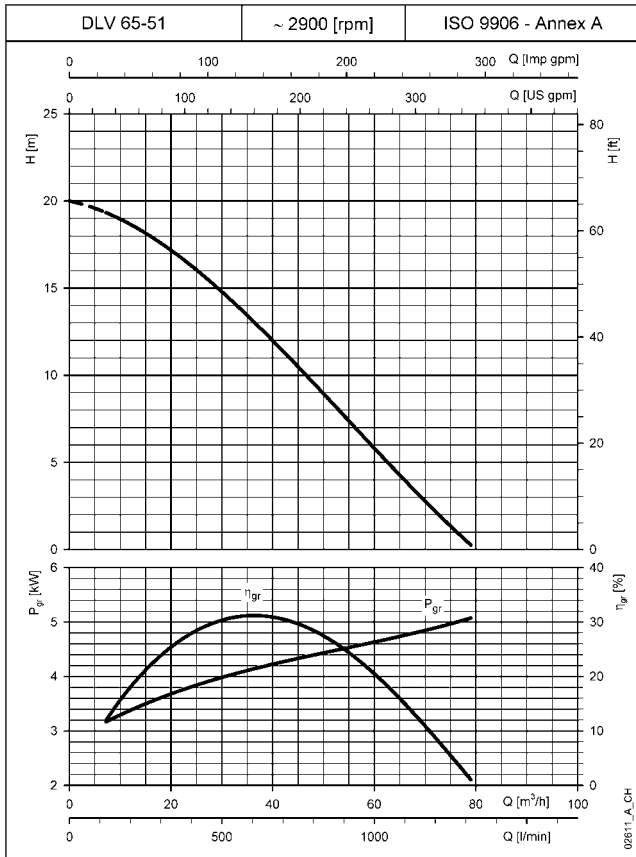
Les performances déclarées sont valables pour des liquides ayant une densité  $\rho = 1.0 \text{ Kg/dm}^3$  et une viscosité cinématique  $\nu = 1 \text{ mm}^2/\text{sec}$ .



# ITT

# Lowara

## SÉRIE DLV CARACTÉRISTIQUES DE FONCTIONNEMENT À 50 Hz, 2 PÔLES



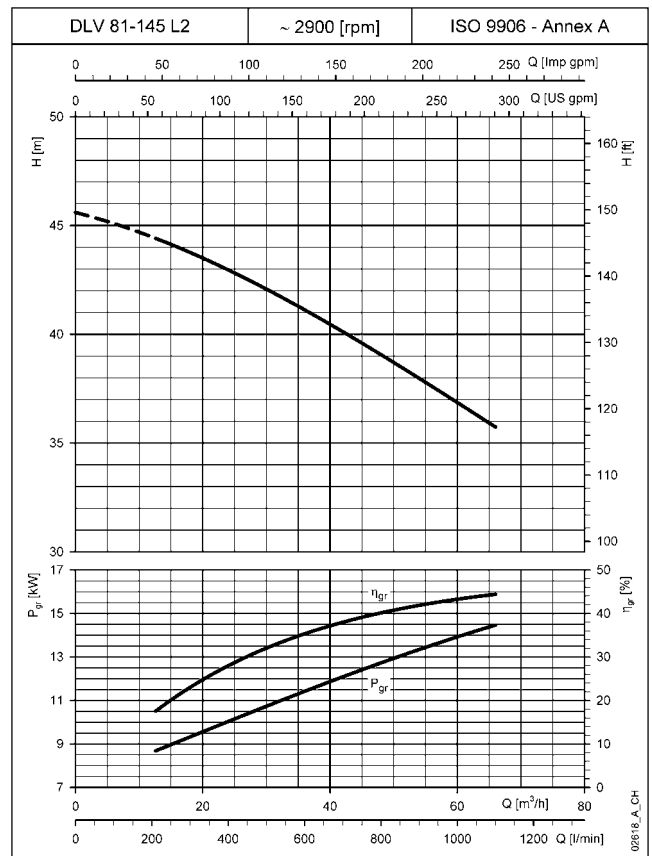
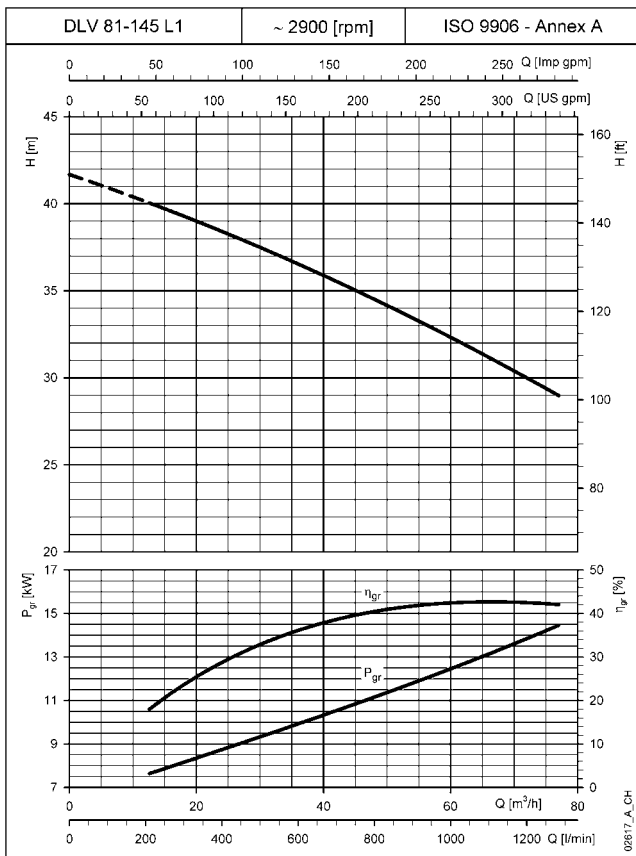
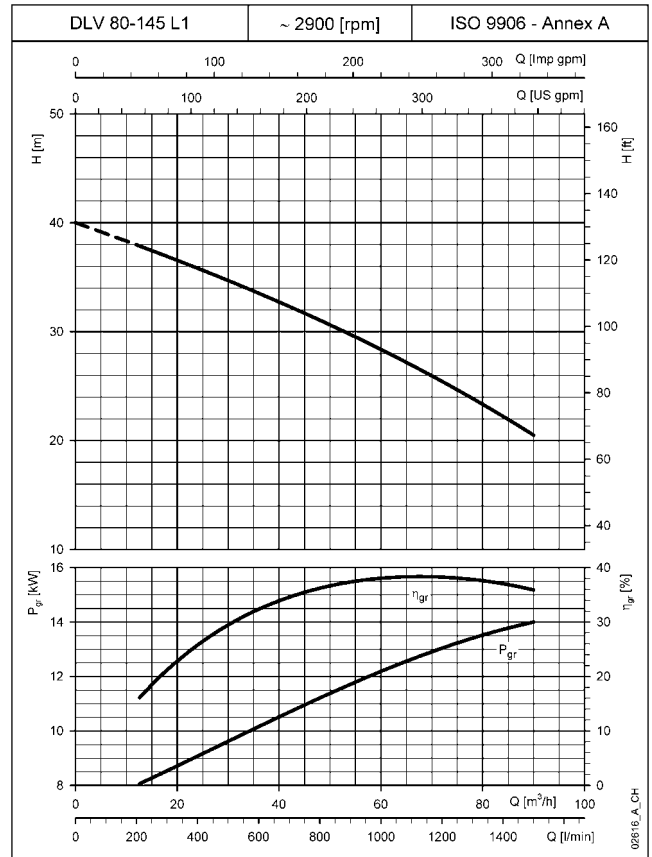
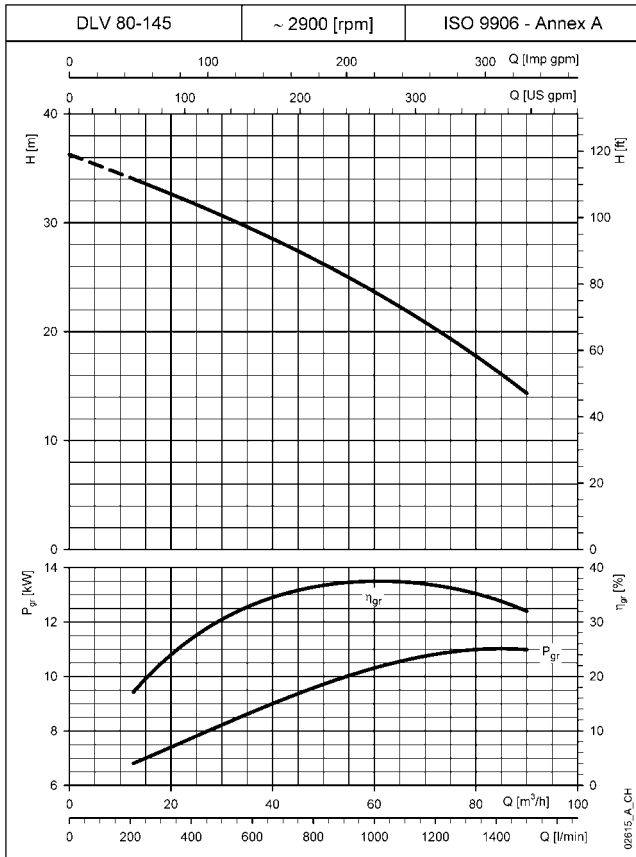
Les performances déclarées sont valables pour des liquides ayant une densité  $\rho = 1.0 \text{ Kg/dm}^3$  et une viscosité cinématique  $\nu = 1 \text{ mm}^2/\text{sec}$ .



# ITT

# Lowara

## SÉRIE DLV CARACTÉRISTIQUES DE FONCTIONNEMENT À 50 Hz, 2 PÔLES



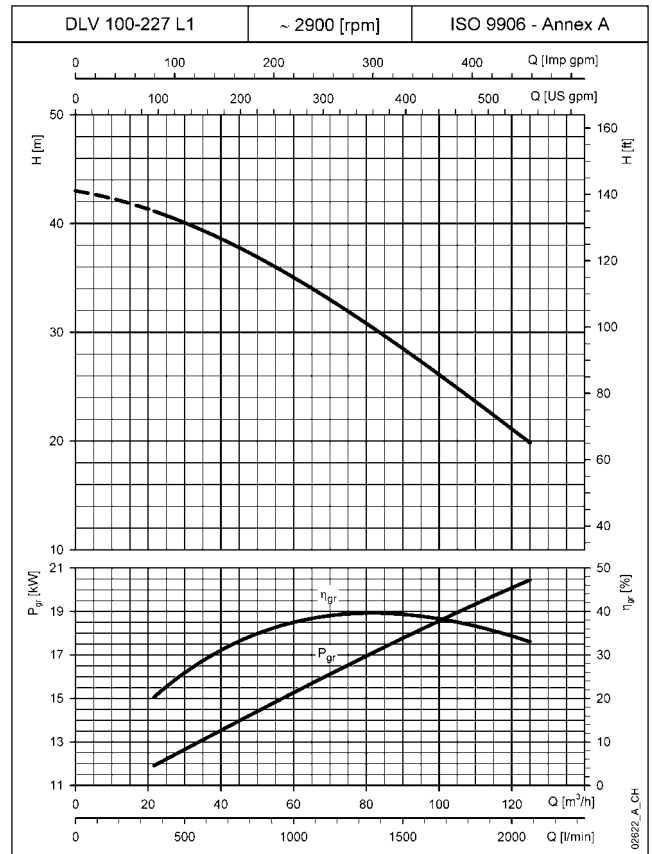
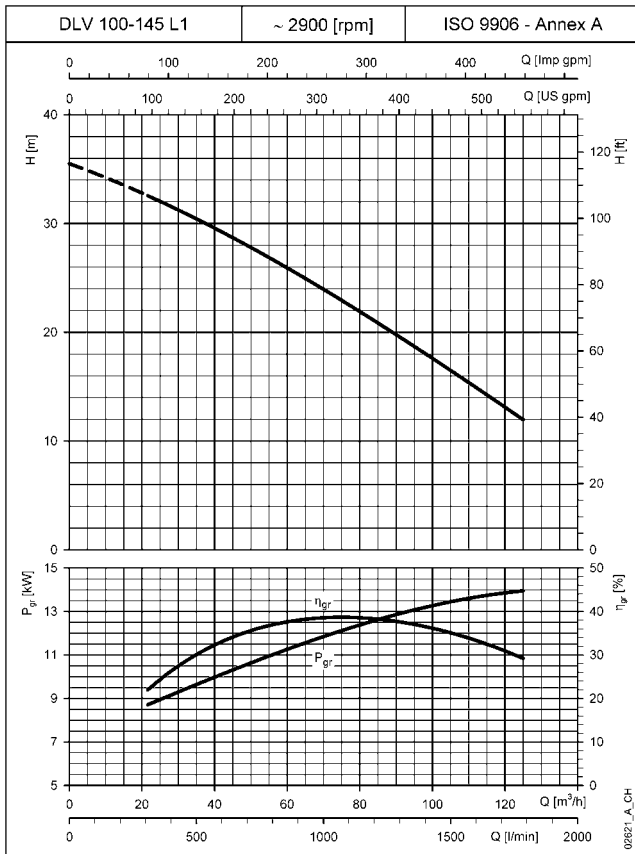
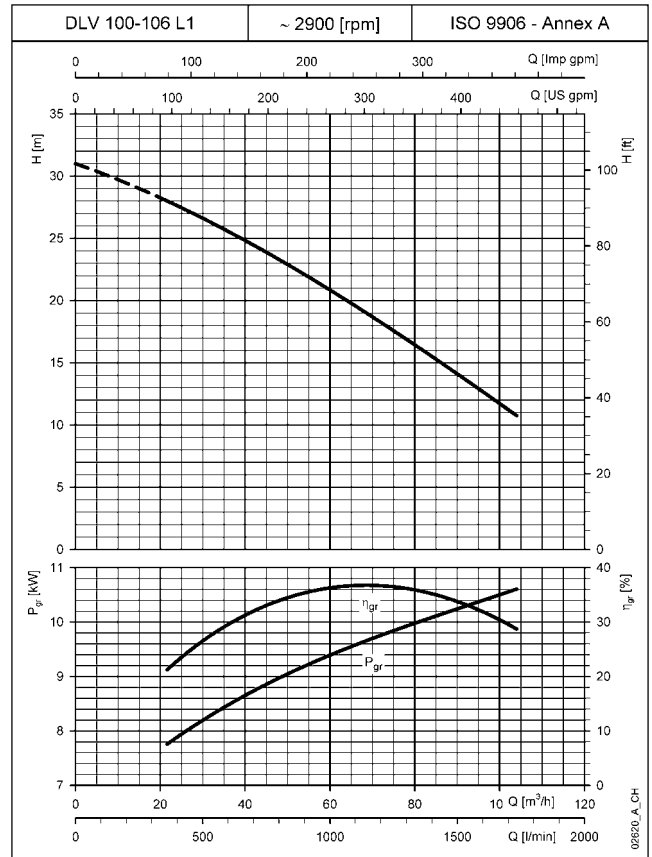
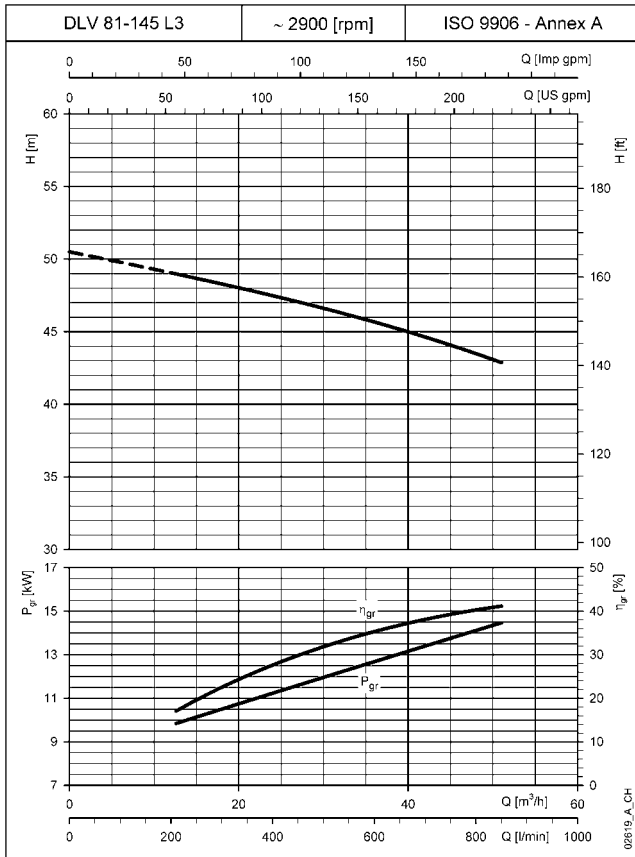
Les performances déclarées sont valables pour des liquides ayant une densité  $\rho = 1.0 \text{ Kg/dm}^3$  et une viscosité cinématique  $\nu = 1 \text{ mm}^2/\text{sec}$ .



# ITT

# Lowara

## SÉRIE DLV CARACTÉRISTIQUES DE FONCTIONNEMENT À 50 Hz, 2 PÔLES



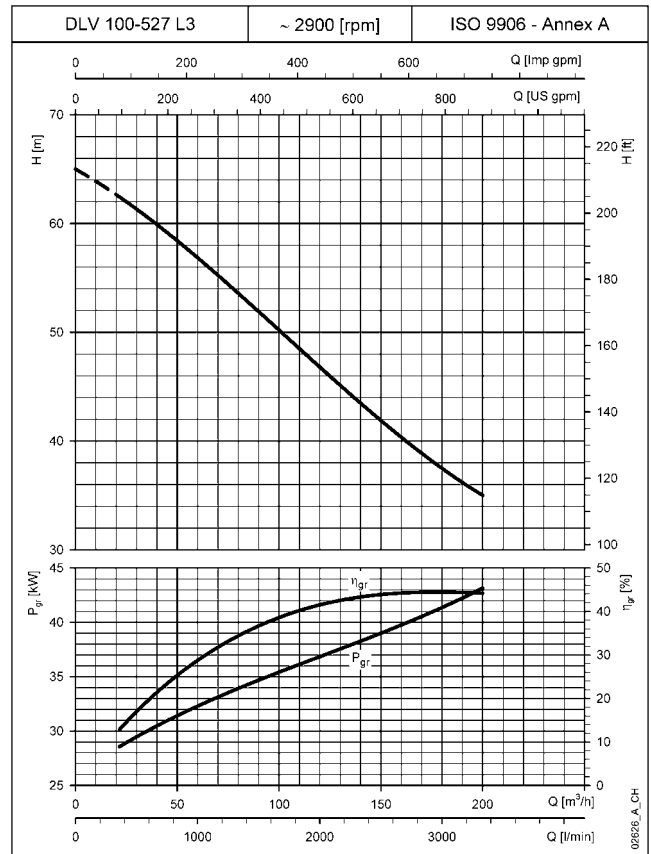
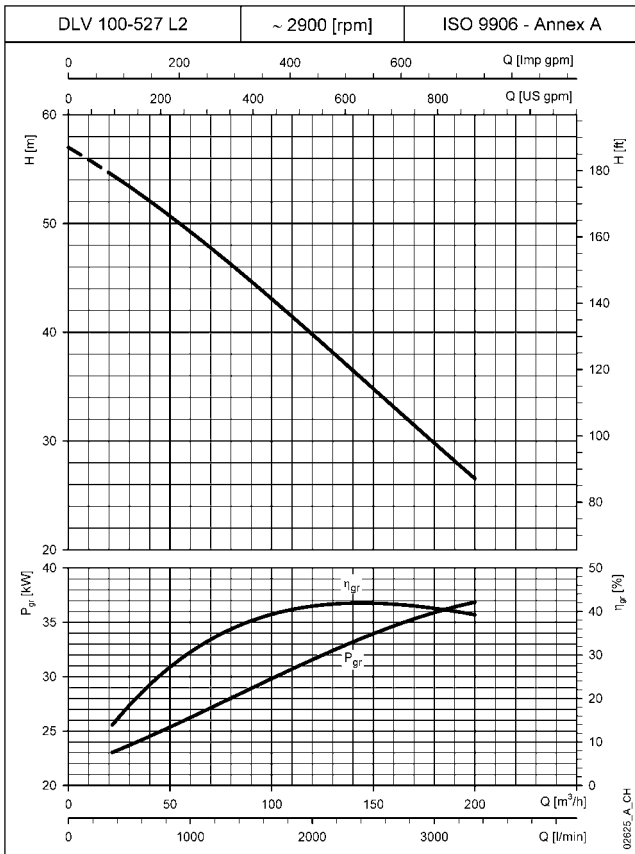
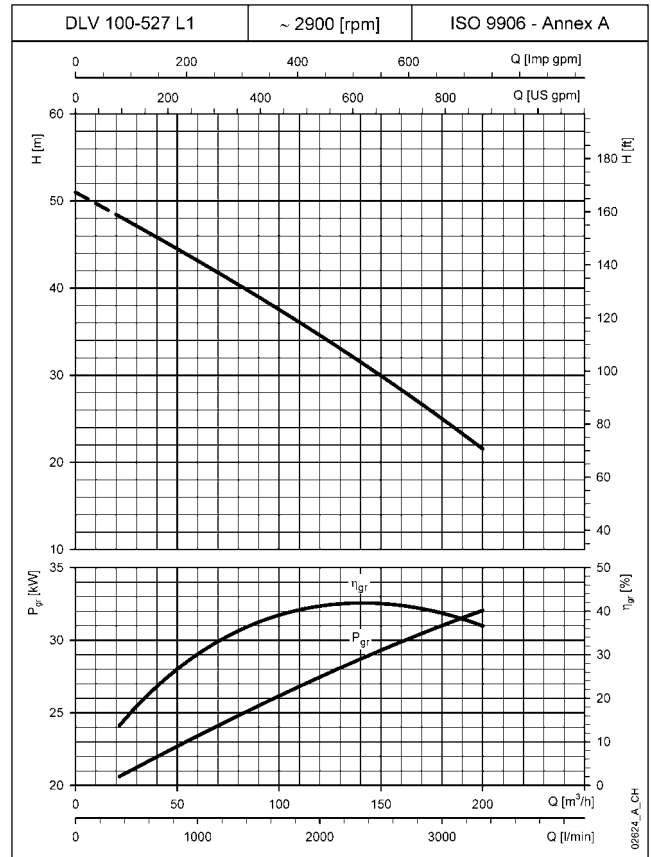
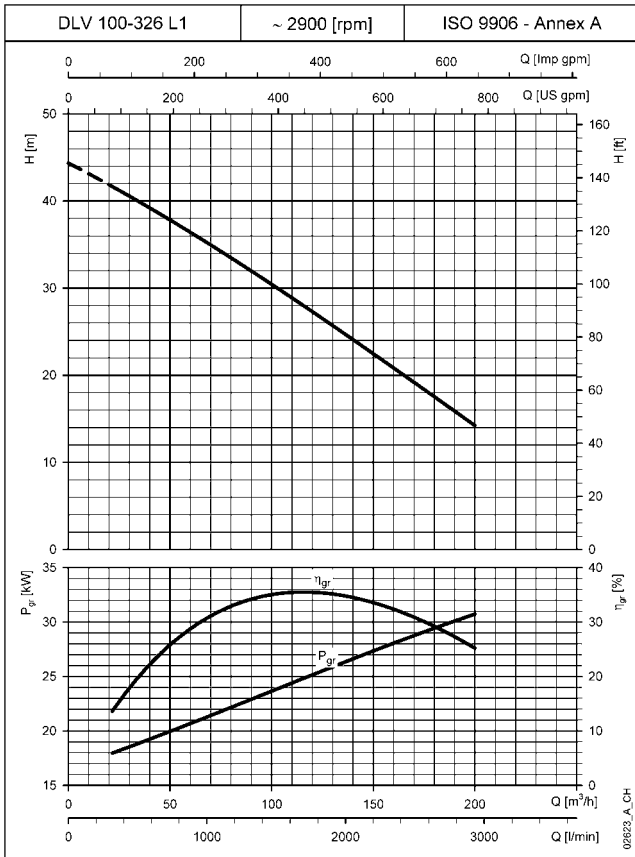
Les performances déclarées sont valables pour des liquides ayant une densité  $\rho = 1.0 \text{ Kg/dm}^3$  et une viscosité cinématique  $\nu = 1 \text{ mm}^2/\text{sec}$ .



# ITT

# Lowara

## SÉRIE DLV CARACTÉRISTIQUES DE FONCTIONNEMENT À 50 Hz, 2 PÔLES



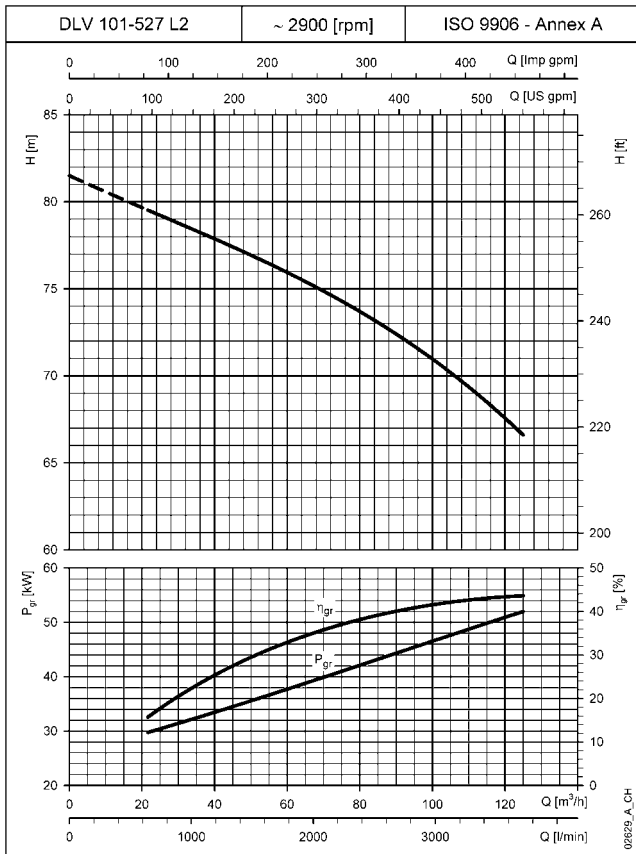
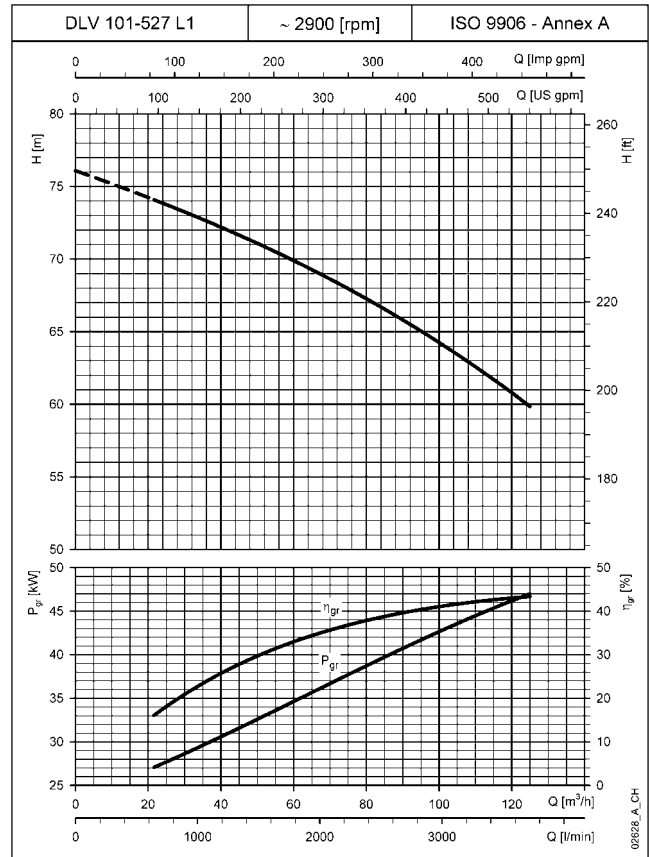
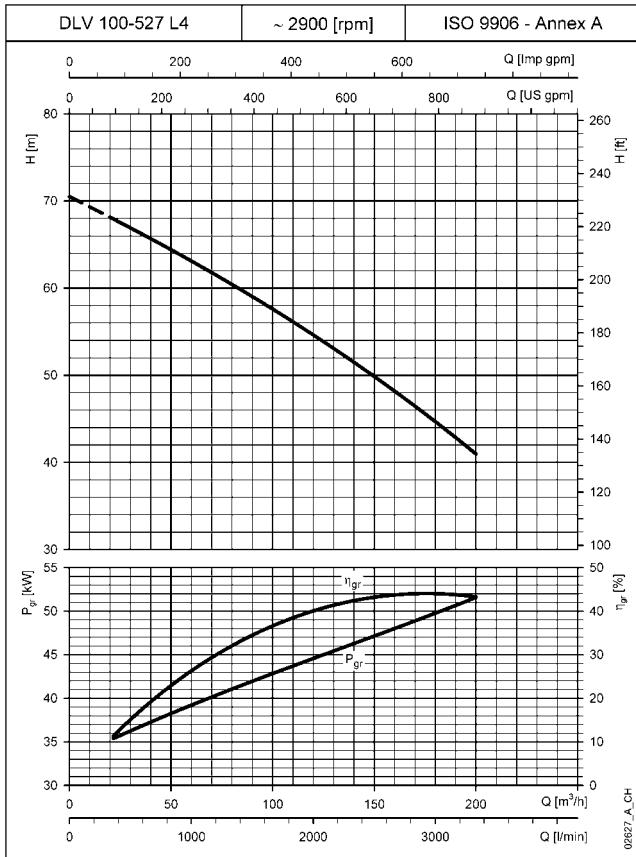
Les performances déclarées sont valables pour des liquides ayant une densité  $\rho = 1.0 \text{ Kg/dm}^3$  et une viscosité cinématique  $\nu = 1 \text{ mm}^2/\text{sec}$ .



# ITT

# Lowara

## SÉRIE DLV CARACTÉRISTIQUES DE FONCTIONNEMENT À 50 Hz, 2 PÔLES



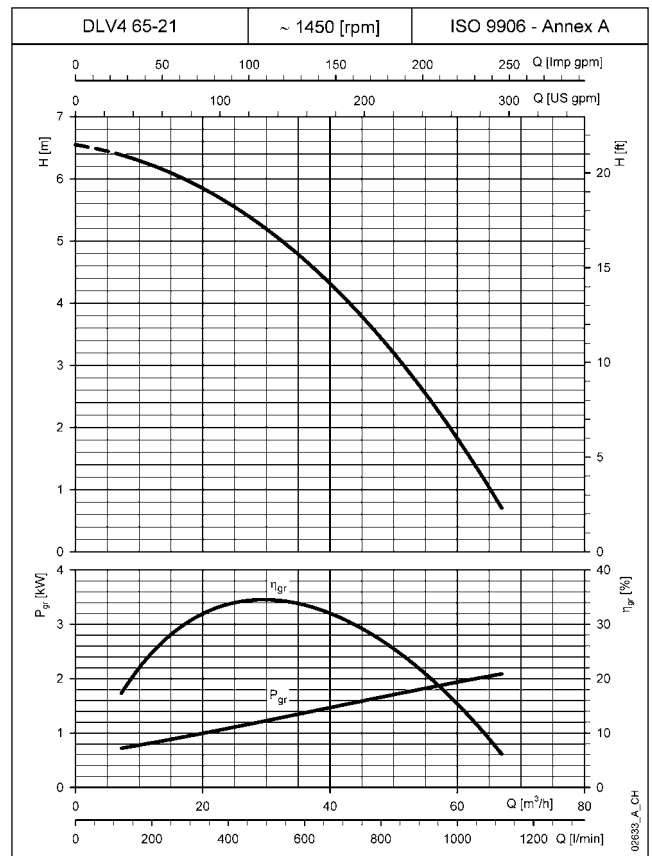
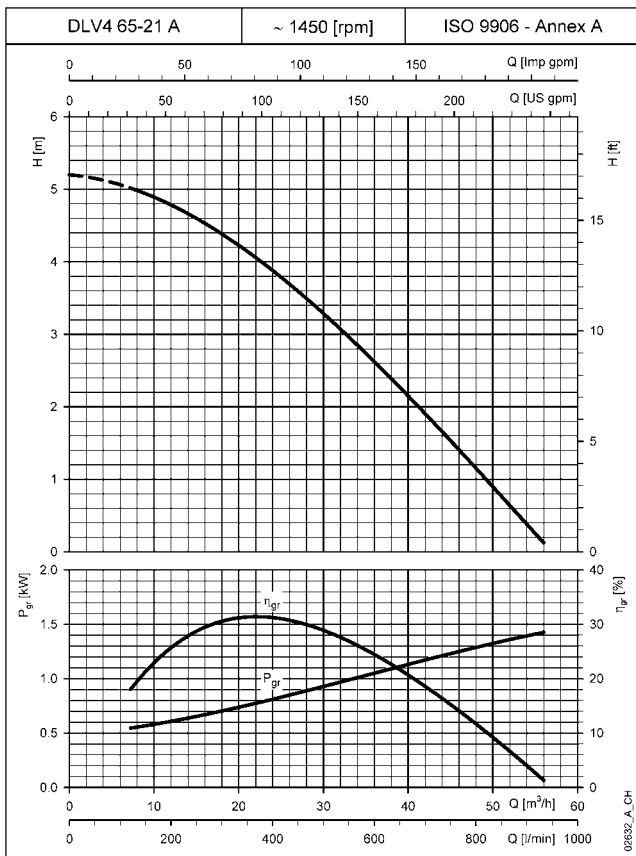
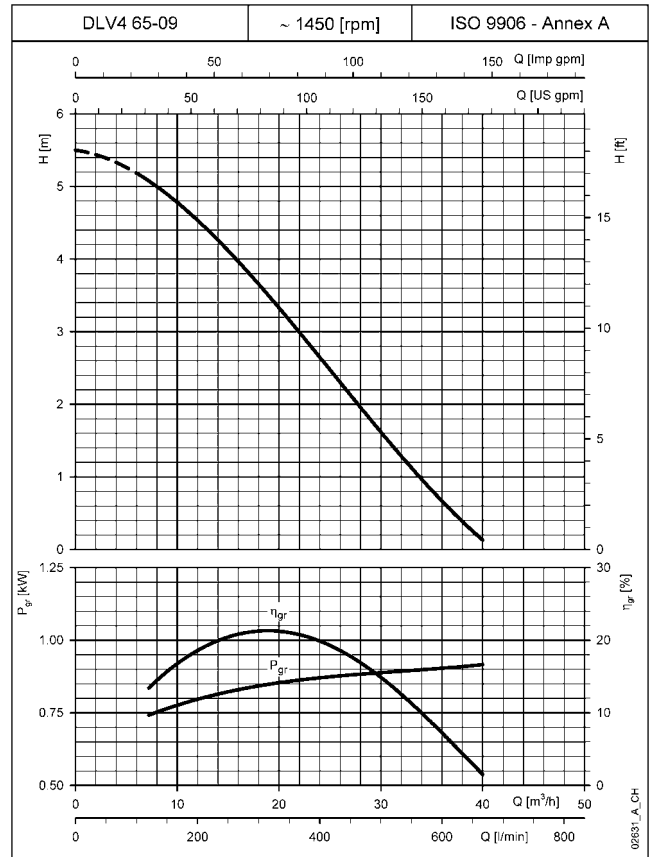
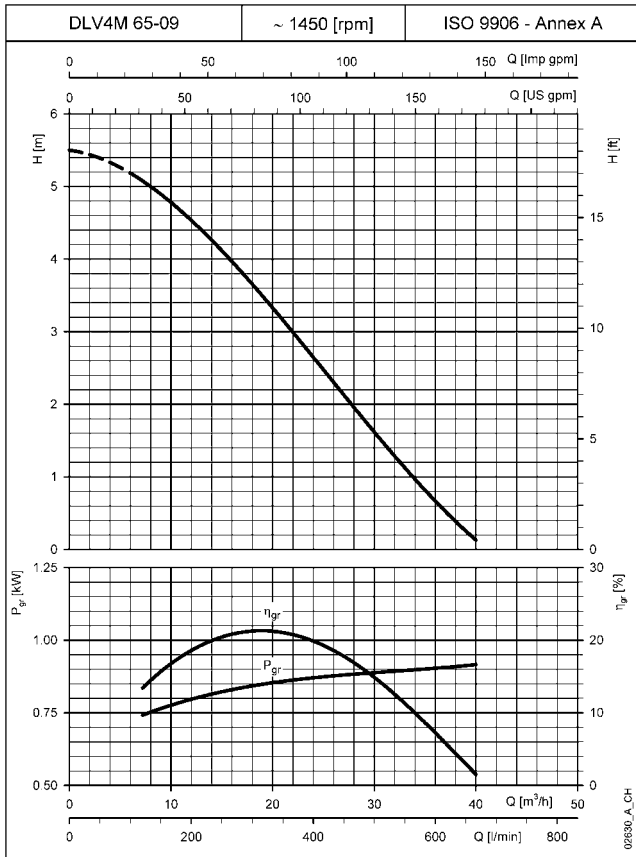
Les performances déclarées sont valables pour des liquides ayant une densité  $\rho = 1.0 \text{ Kg/dm}^3$  et une viscosité cinématique  $\nu = 1 \text{ mm}^2/\text{sec}$ .



# ITT

# Lowara

## SÉRIE DLV4 CARACTÉRISTIQUES DE FONCTIONNEMENT À 50 Hz, 4 PÔLES



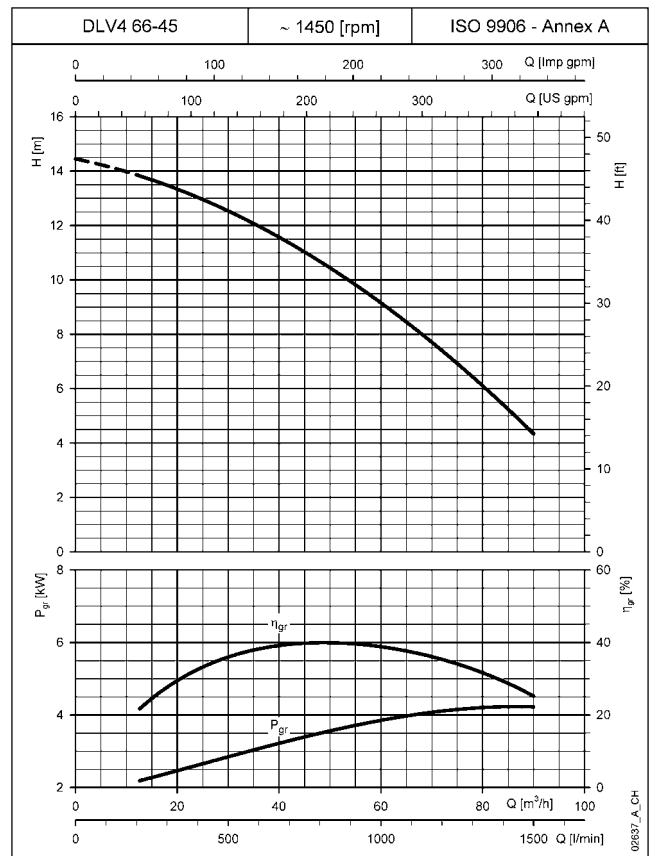
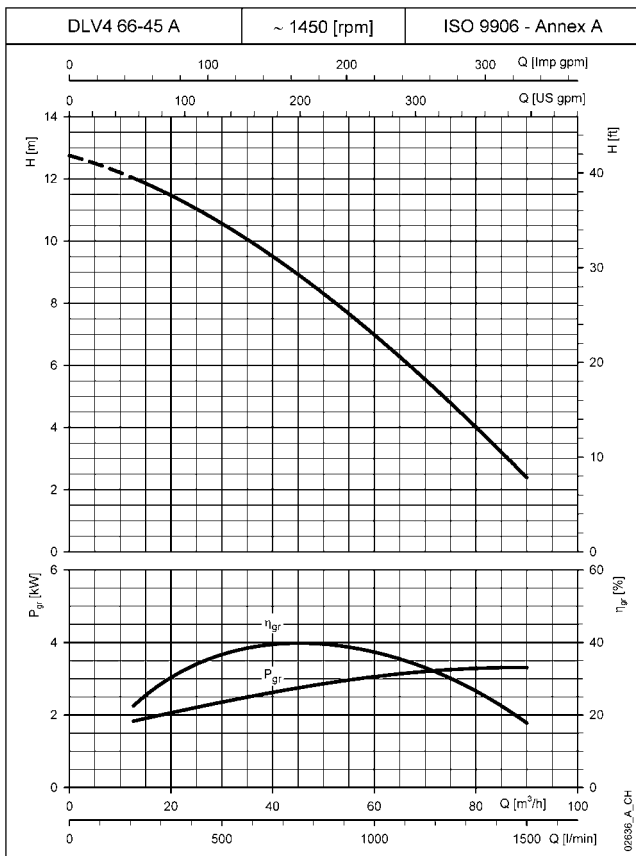
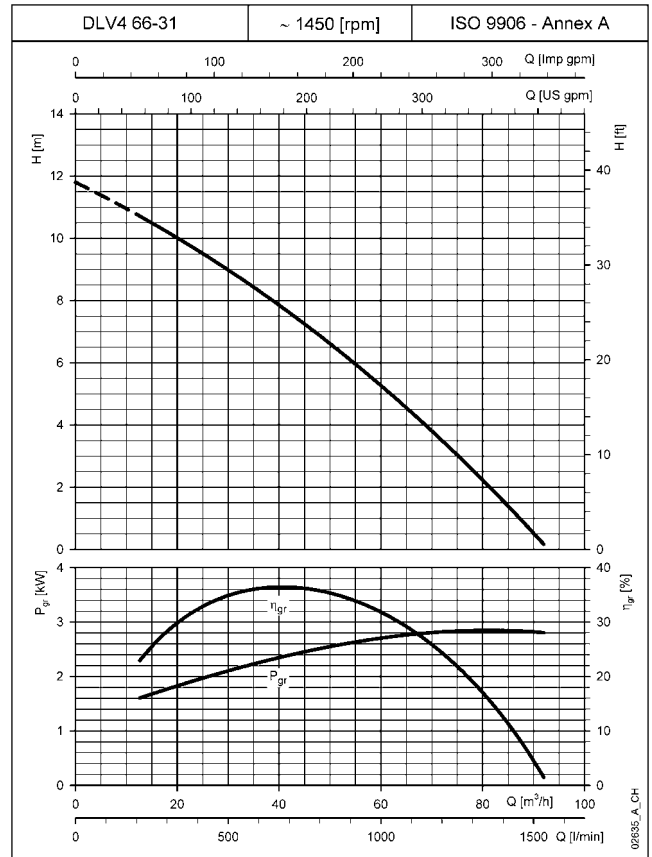
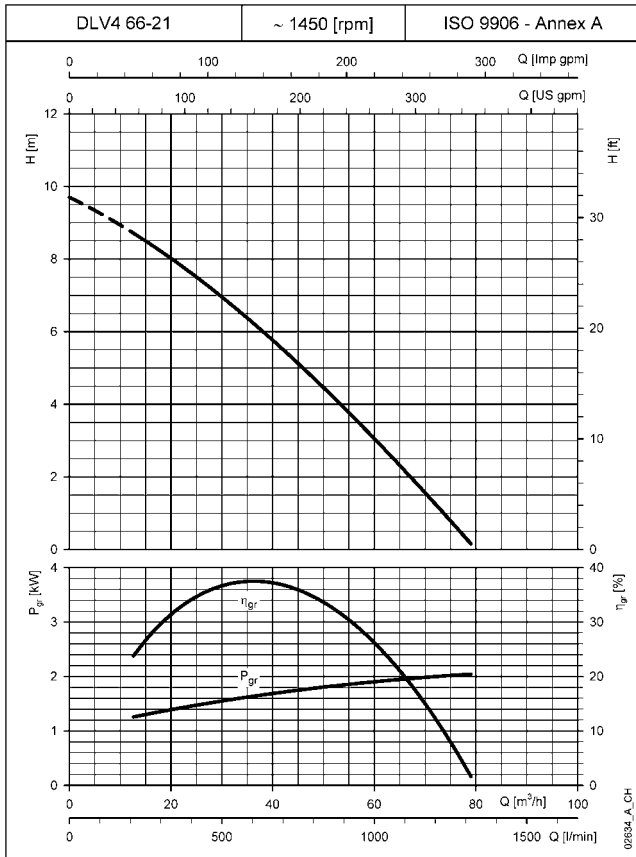
Les performances déclarées sont valables pour des liquides ayant une densité  $\rho = 1.0 \text{ Kg/dm}^3$  et une viscosité cinématique  $\nu = 1 \text{ mm}^2/\text{sec}$ .



# ITT

# Lowara

## SÉRIE DLV4 CARACTÉRISTIQUES DE FONCTIONNEMENT À 50 Hz, 4 PÔLES



Les performances déclarées sont valables pour des liquides ayant une densité  $\rho = 1.0 \text{ Kg/dm}^3$  et une viscosité cinématique  $\nu = 1 \text{ mm}^2/\text{sec}$ .

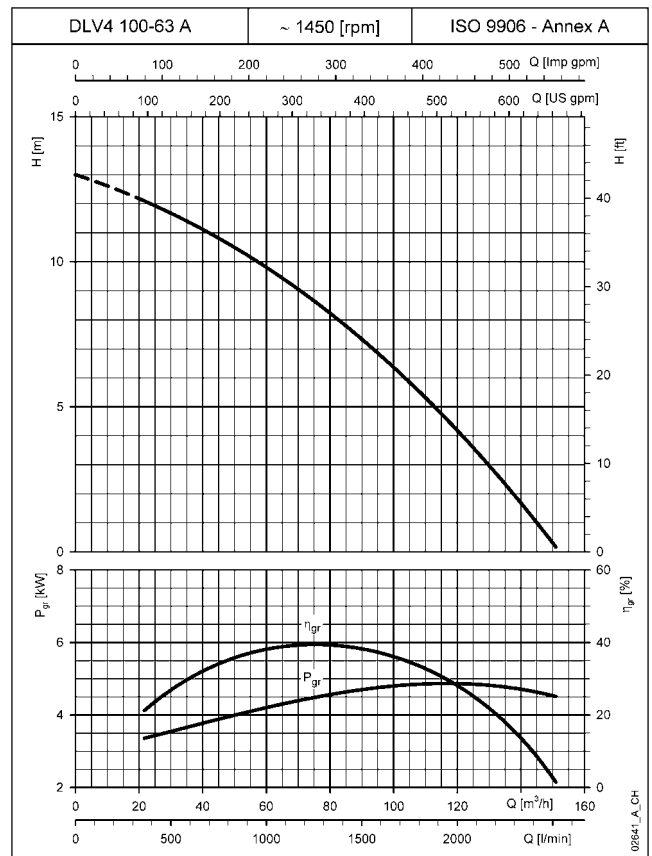
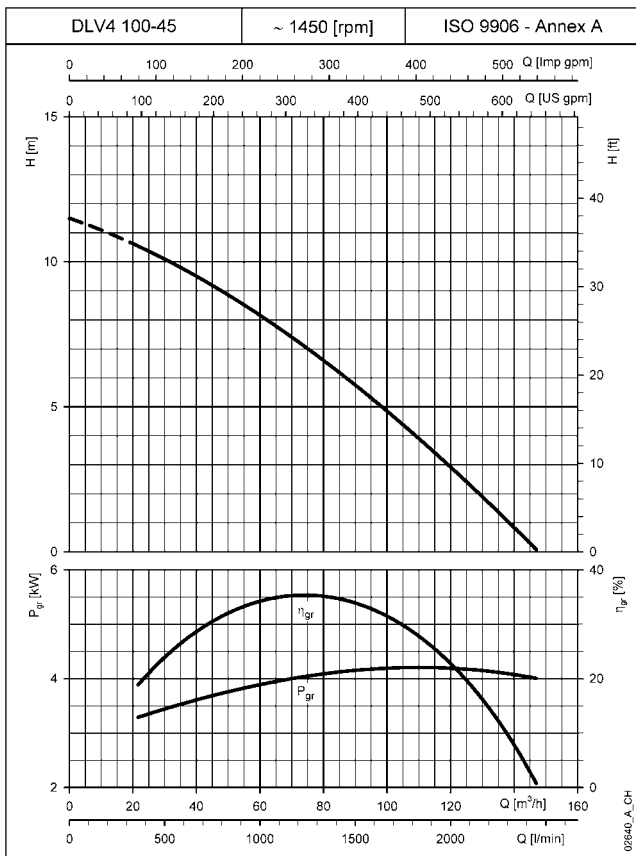
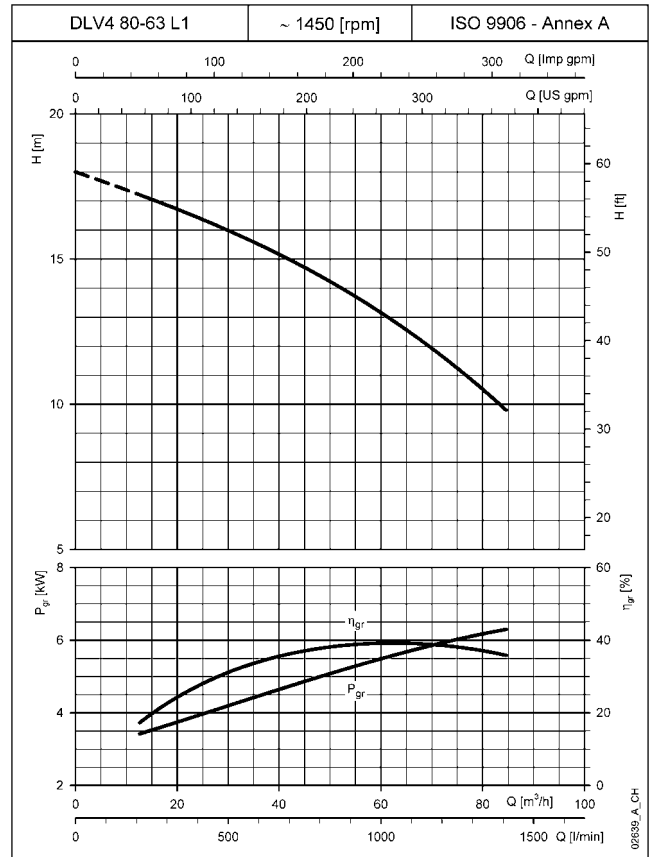
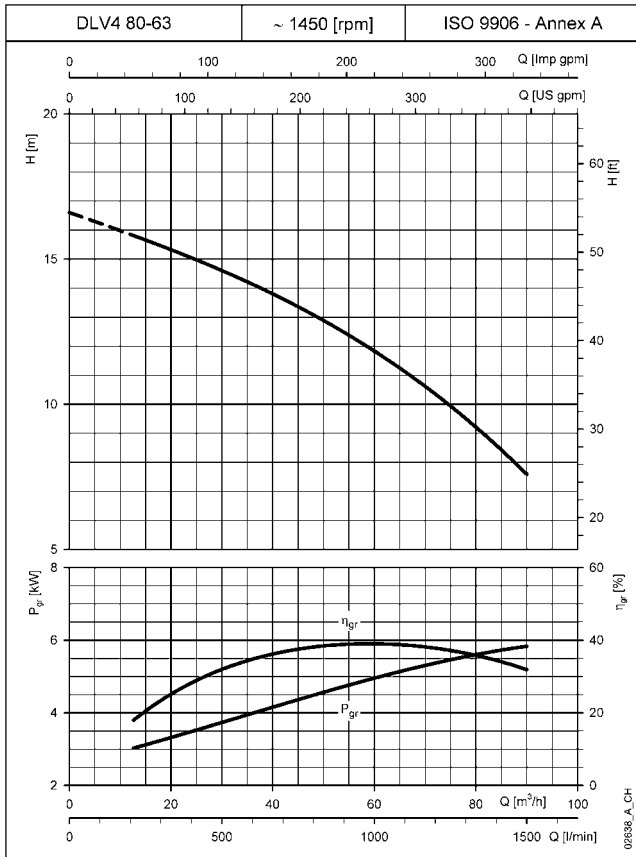




# ITT

# Lowara

## SÉRIE DLV4 CARACTÉRISTIQUES DE FONCTIONNEMENT À 50 Hz, 4 PÔLES



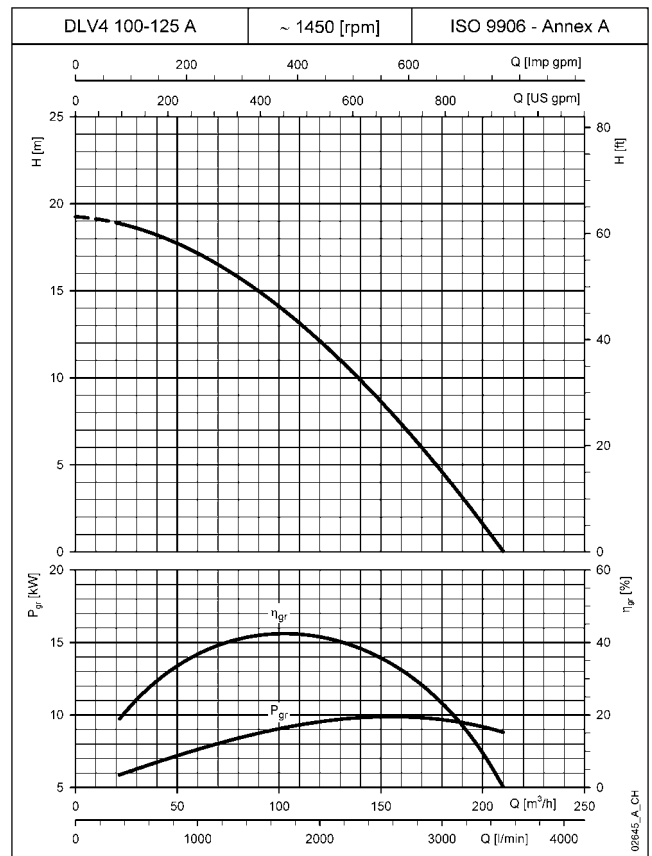
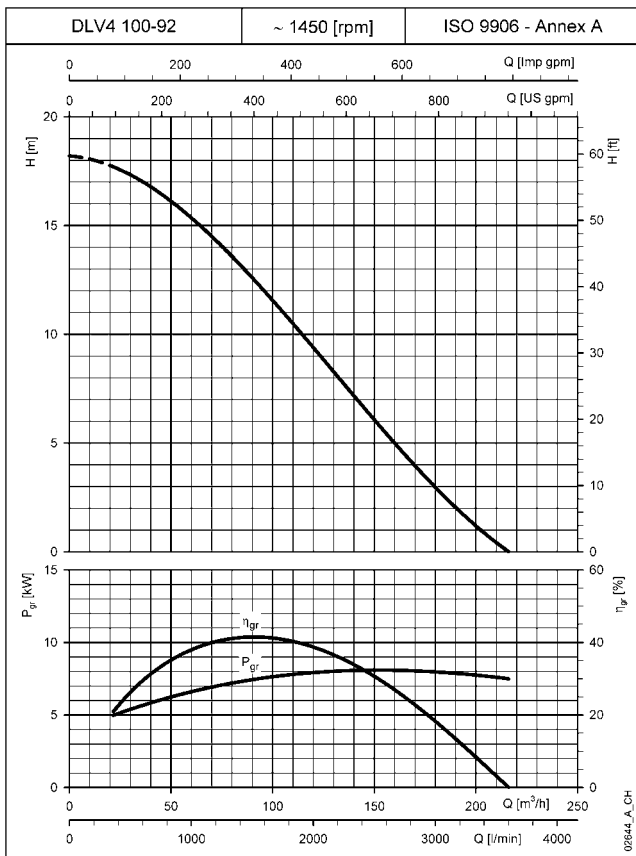
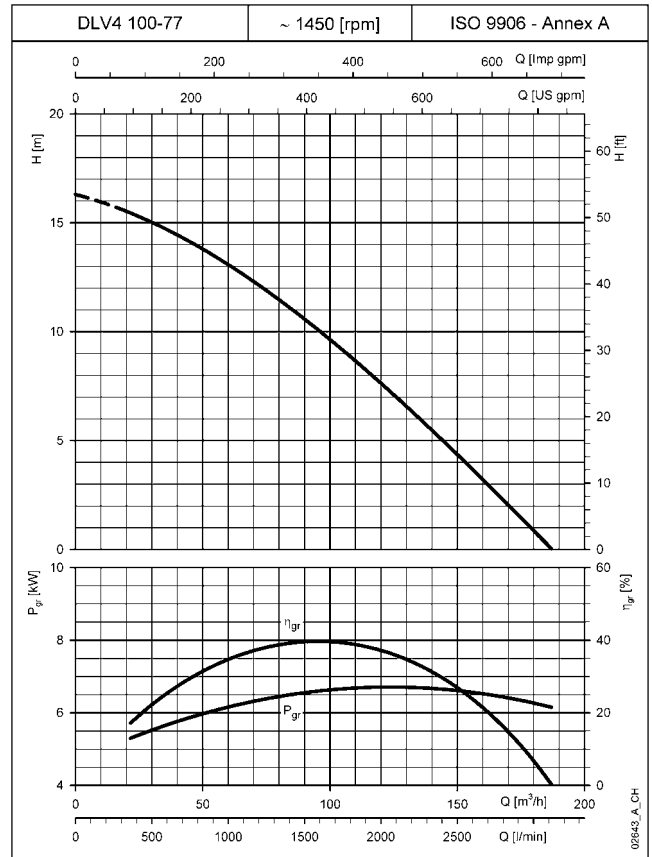
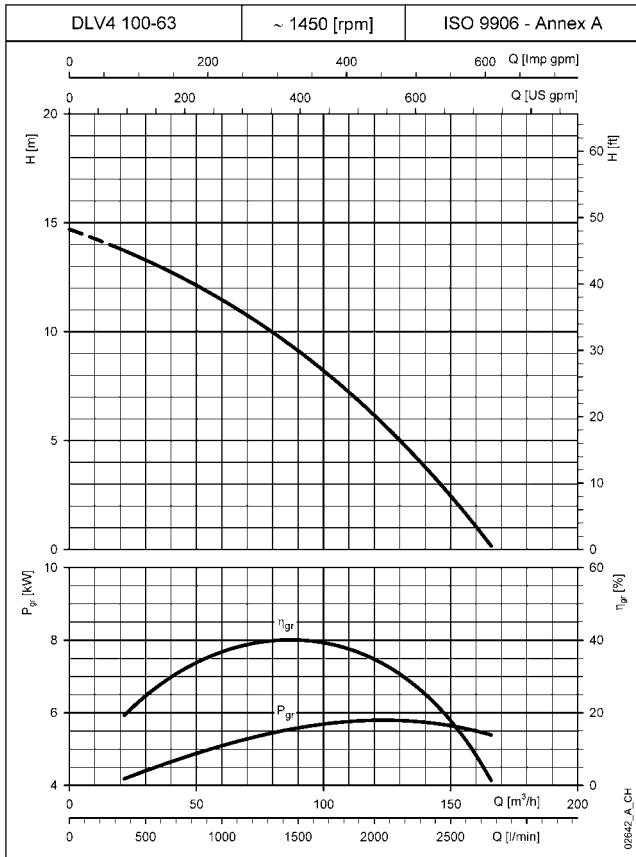
Les performances déclarées sont valables pour des liquides ayant une densité  $\rho = 1.0 \text{ Kg/dm}^3$  et une viscosité cinématique  $\nu = 1 \text{ mm}^2/\text{sec}$ .



# ITT

# Lowara

## SÉRIE DLV4 CARACTÉRISTIQUES DE FONCTIONNEMENT À 50 Hz, 4 PÔLES



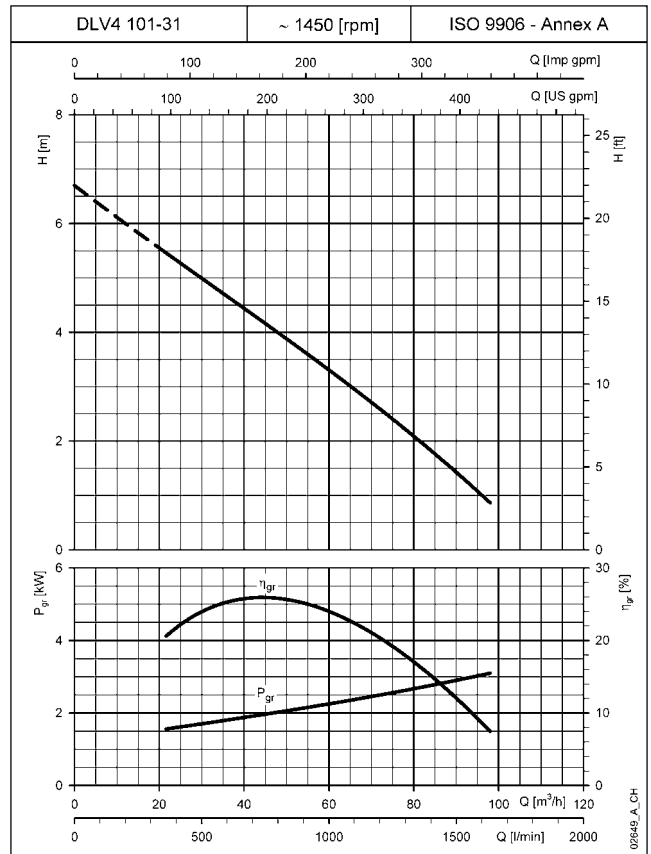
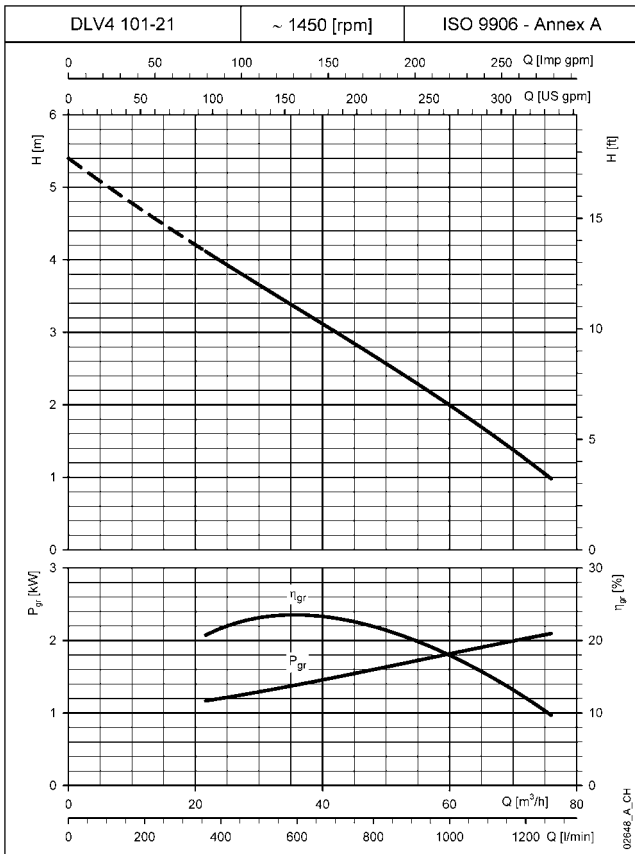
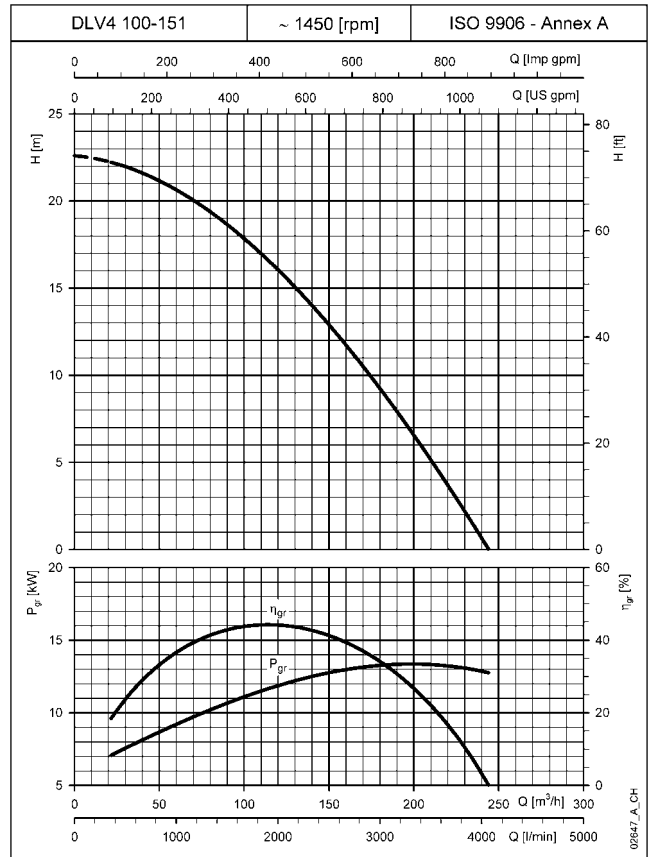
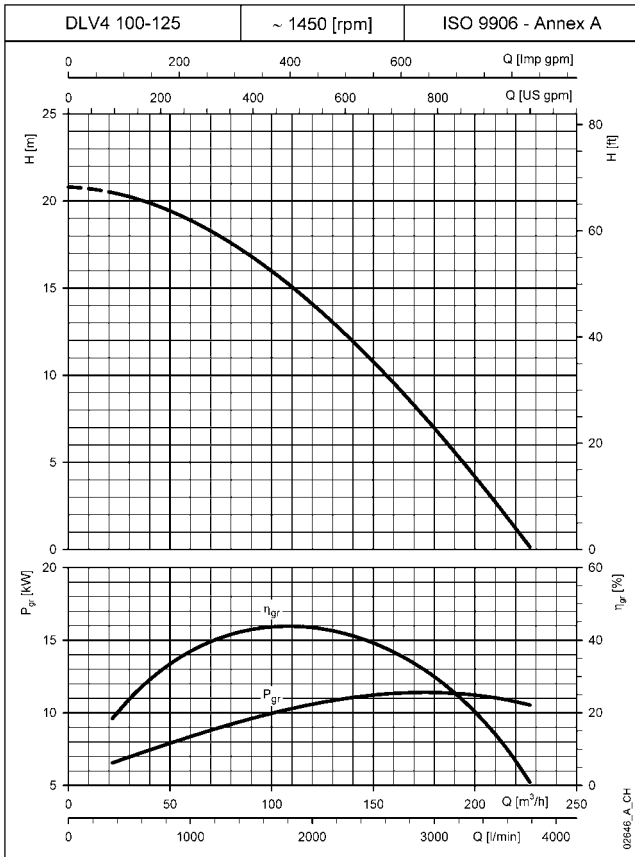
Les performances déclarées sont valables pour des liquides ayant une densité  $\rho = 1.0 \text{ Kg/dm}^3$  et une viscosité cinématique  $\nu = 1 \text{ mm}^2/\text{sec}$ .



# ITT

# Lowara

## SÉRIE DLV4 CARACTÉRISTIQUES DE FONCTIONNEMENT À 50 Hz, 4 PÔLES



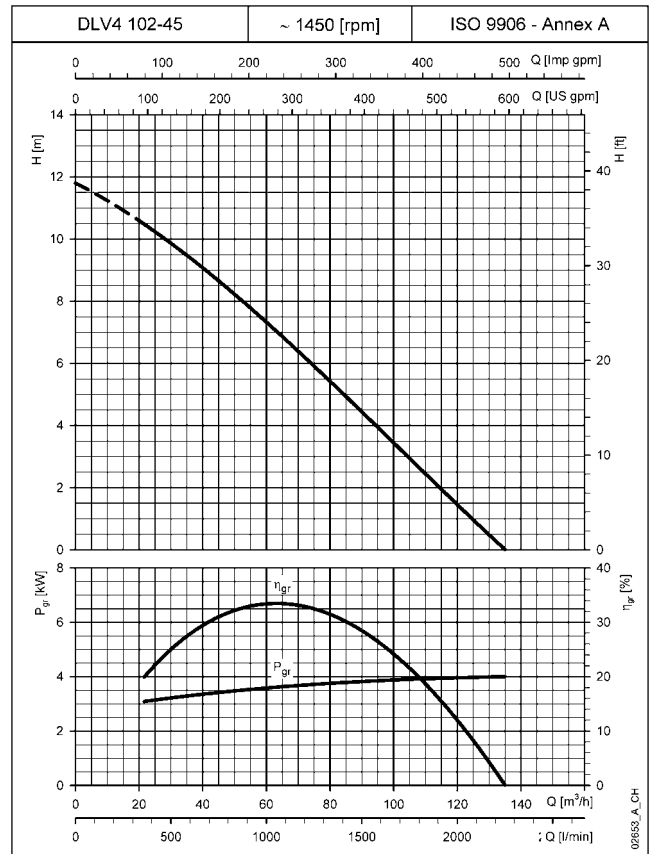
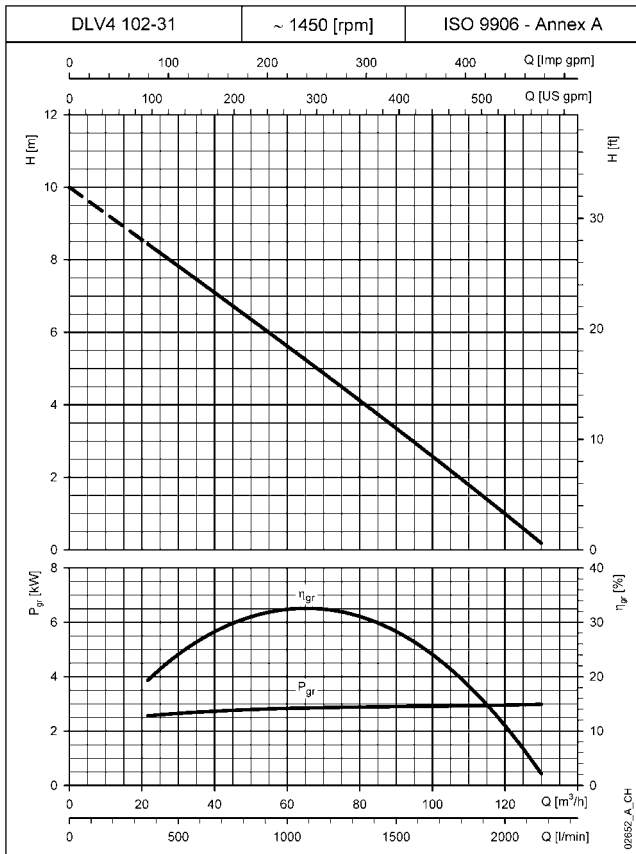
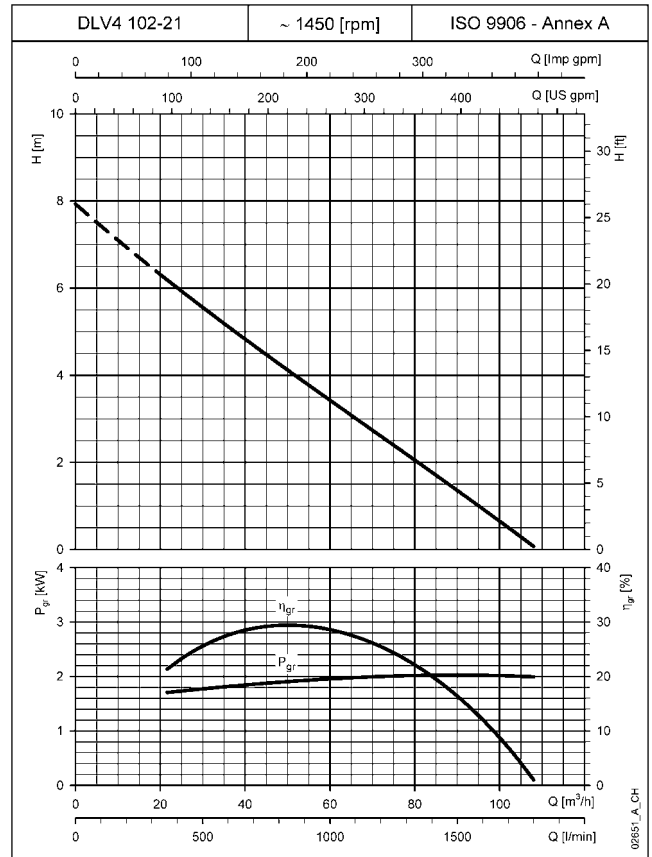
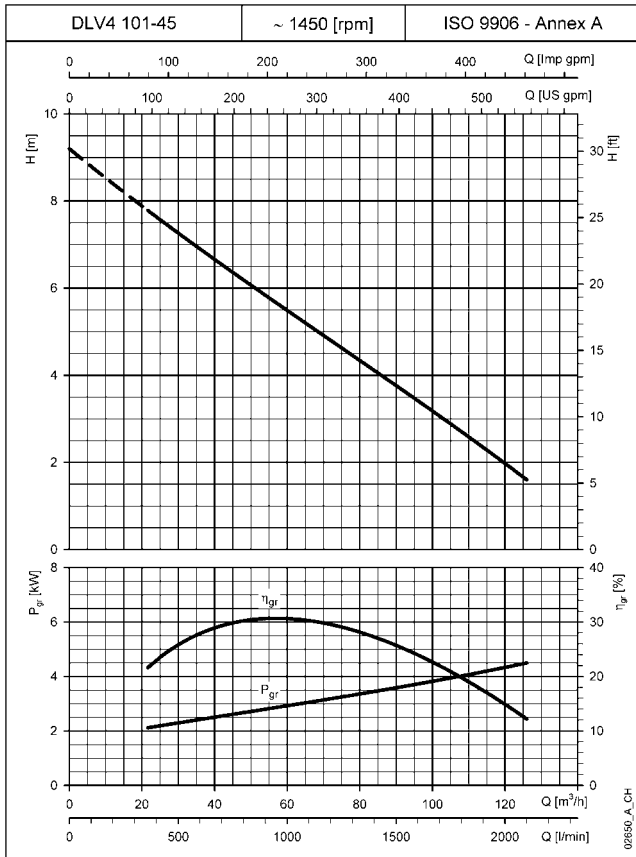
Les performances déclarées sont valables pour des liquides ayant une densité  $\rho = 1.0 \text{ Kg/dm}^3$  et une viscosité cinématique  $\nu = 1 \text{ mm}^2/\text{sec}$ .



# ITT

# Lowara

## SÉRIE DLV4 CARACTÉRISTIQUES DE FONCTIONNEMENT À 50 Hz, 4 PÔLES



Les performances déclarées sont valables pour des liquides ayant une densité  $\rho = 1.0 \text{ Kg/dm}^3$  et une viscosité cinématique  $\nu = 1 \text{ mm}^2/\text{sec}$ .

# **SÉRIE DLV DIMENSIONS ET POIDS**



# ITT

# Lowara

## SÉRIE DLV 65 (DN65) DS3 DIMENSIONS ET POIDS

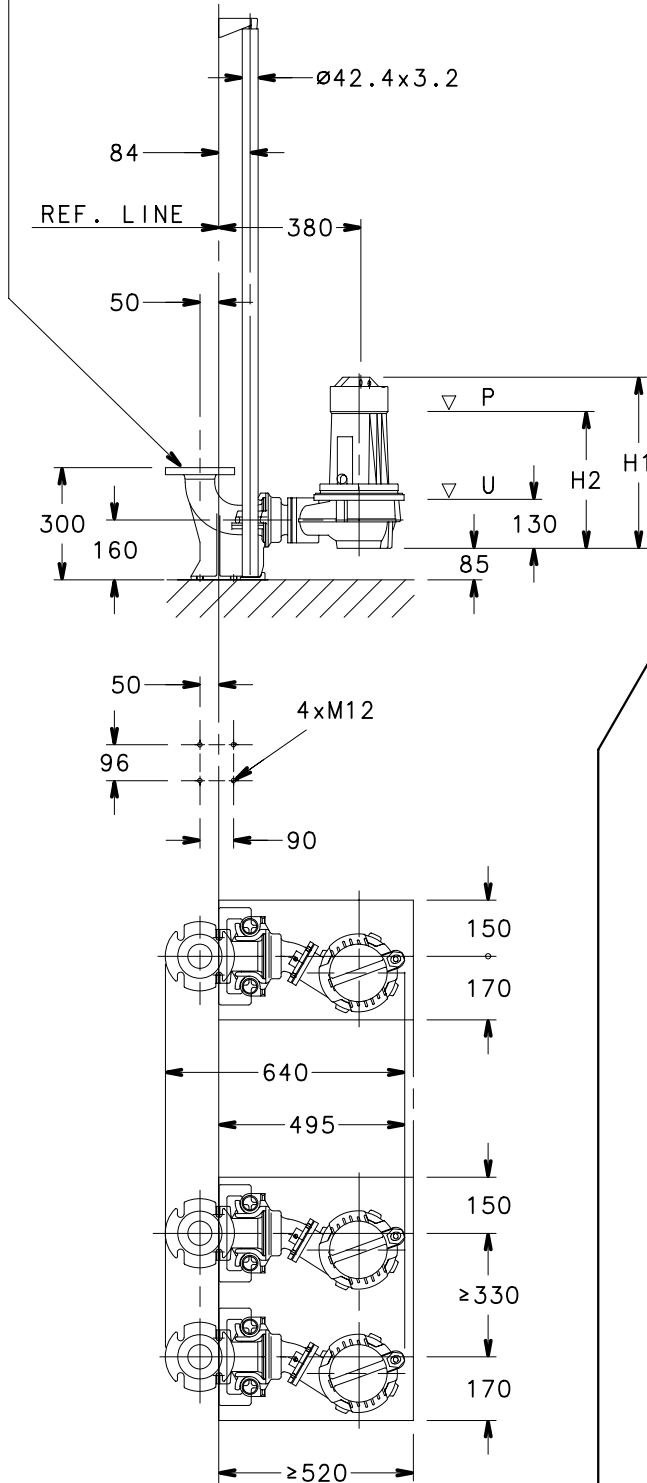
DN65 - 2 1/2"

-DIN 2501 - 10/16 bar

-BS 4504 - 10/16 bar

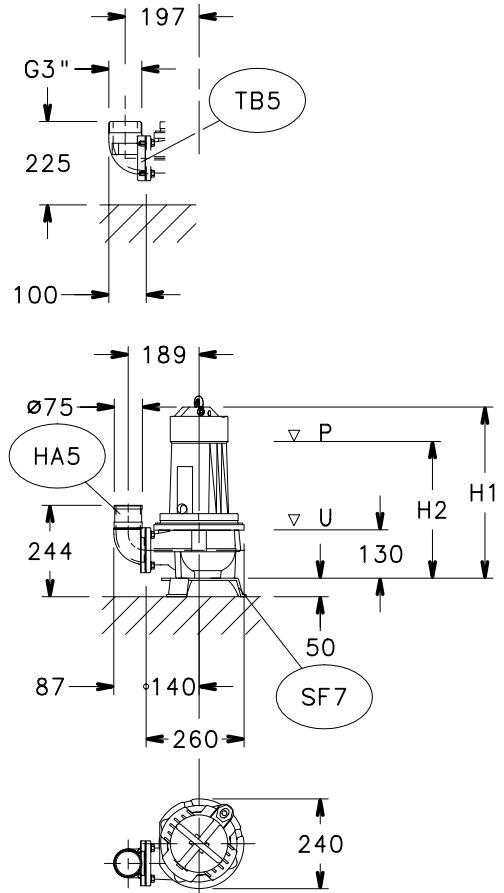
-JIS B 2210 - 10K

-ANSI B16.5 - 150 lbs



| TYPE DE POMPE | DIMENSIONS<br>(mm) |     | POIDS<br>kg |
|---------------|--------------------|-----|-------------|
|               | H1                 | H2  |             |
| DLVM 65-21    | 460                | 365 | 36          |
| DLV 65-21     | 460                | 365 | 36          |
| DLV 65-28     | 460                | 365 | 43          |
| DLV 65-35     | 460                | 365 | 43          |
| DLV 65-51     | 460                | 365 | 43          |
| DLV4M 65-09   | 435                | 365 | 38          |
| DLV4 65-09    | 435                | 365 | 36          |
| DLV4 65-21A   | 460                | 365 | 43          |
| DLV4 65-21    | 460                | 365 | 43          |

DLV65-2-4p50-fr\_a\_td



02524\_B\_DD

P = Niveau minimum du liquide pour fonctionnement continu.  
U = Niveau minimum de fonctionnement pour éviter l'entrée d'air dans la pompe.



# ITT

# Lowara

## SÉRIE DLV 65 (DN80) DS5 DIMENSIONS ET POIDS

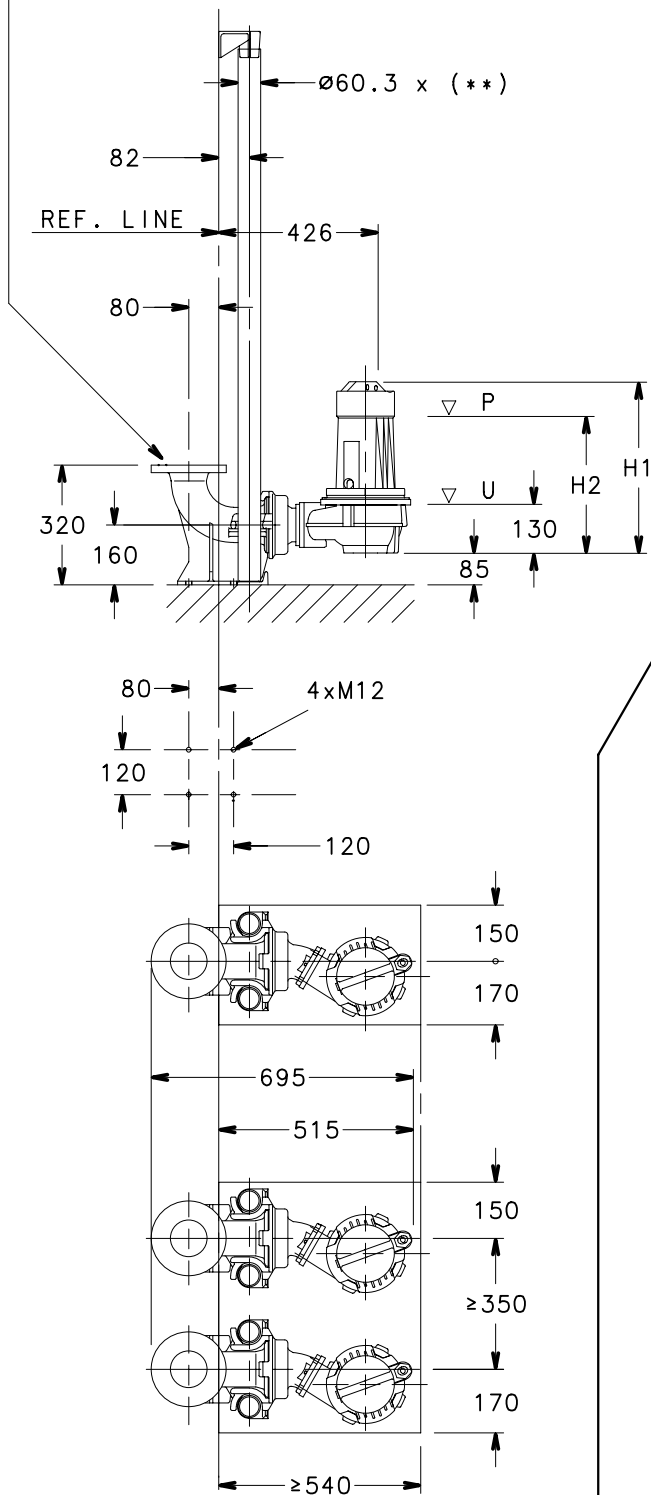
DN80 - 3"

-DIN 2501 - 10/16 bar

-BS 4504 - 10/16 bar

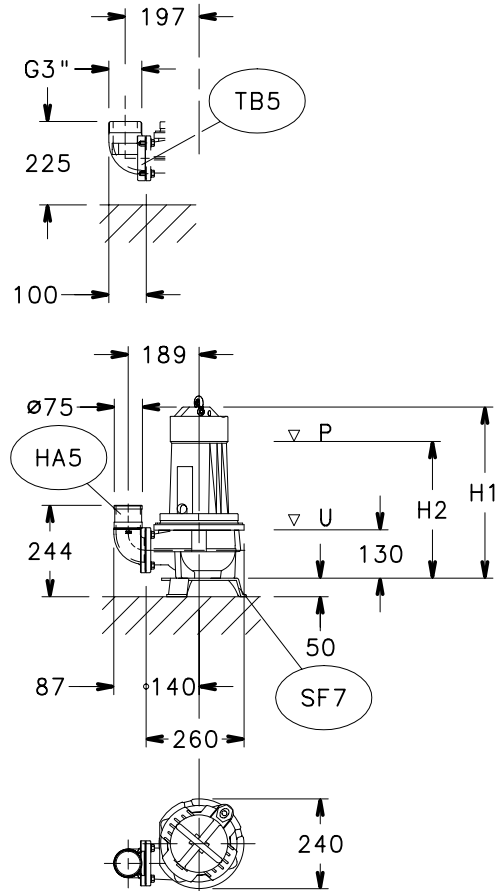
-JIS B 2210 - 10K

-ANSI B16.5 - 150 lbs



| TYPE DE POMPE | DIMENSIONS<br>(mm) |     | POIDS<br>kg |
|---------------|--------------------|-----|-------------|
|               | H1                 | H2  |             |
| DLVM 65-21    | 460                | 365 | 36          |
| DLV 65-21     | 460                | 365 | 36          |
| DLV 65-28     | 460                | 365 | 43          |
| DLV 65-35     | 460                | 365 | 43          |
| DLV 65-51     | 460                | 365 | 43          |
| DLV4M 65-09   | 435                | 365 | 38          |
| DLV4 65-09    | 435                | 365 | 36          |
| DLV4 65-21A   | 460                | 365 | 43          |
| DLV4 65-21    | 460                | 365 | 43          |

DLV65-2-4p50-fr\_a\_td



02523\_A\_DD

P = Niveau minimum du liquide pour fonctionnement continu.  
U = Niveau minimum de fonctionnement pour éviter l'entrée d'air dans la pompe.



# ITT

# Lowara

## SÉRIE DLV 66 (DN65) DS3 DIMENSIONS ET POIDS

DN65 - 2 1/2"

-DIN 2501 - 10/16 bar

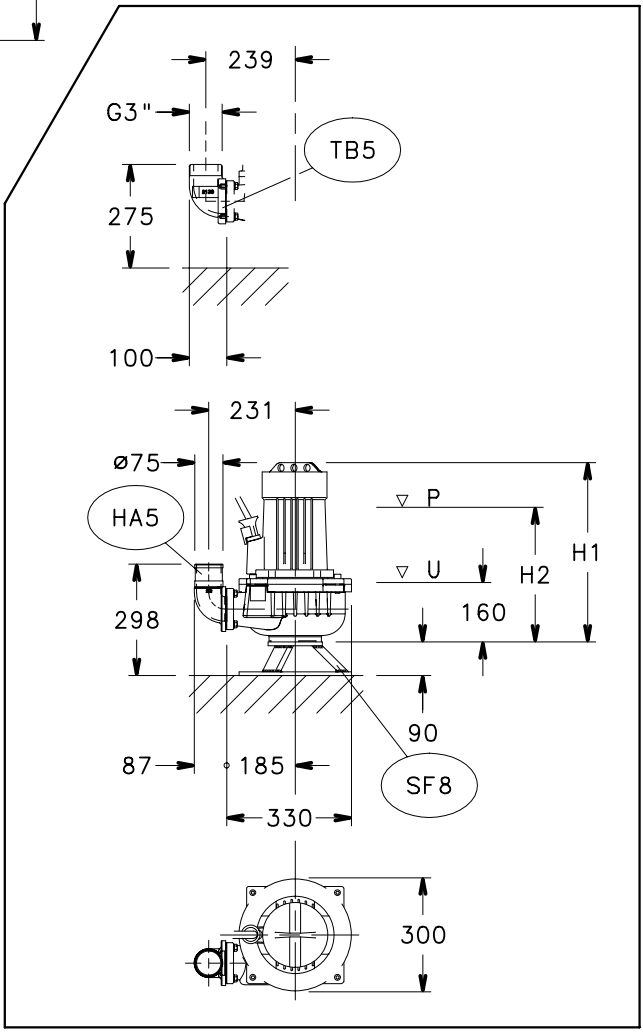
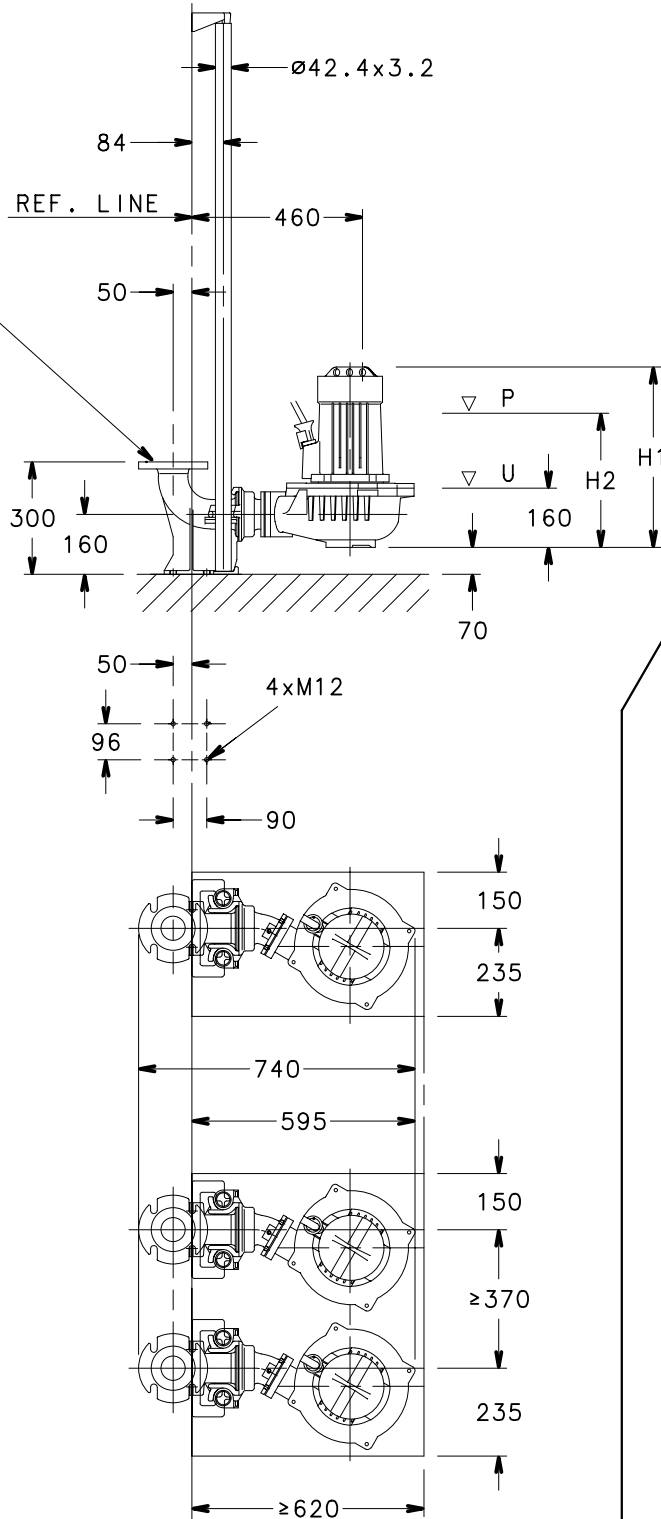
-BS 4504 - 10/16 bar

-JIS B 2210 - 10K

-ANSI B16.5 - 150 lbs

| TYPE DE POMPE | DIMENSIONS<br>(mm) |     | POIDS<br>kg |
|---------------|--------------------|-----|-------------|
|               | H1                 | H2  |             |
| DLV4 66-21    | 475                | 360 | 62          |
| DLV4 66-31    | 475                | 360 | 62          |
| DLV4 66-45A   | 475                | 360 | 89          |
| DLV4 66-45    | 475                | 360 | 89          |

DLV466-6-4p50-fr\_a\_td



02525\_B\_DD

P = Niveau minimum du liquide pour fonctionnement continu.  
U = Niveau minimum de fonctionnement pour éviter l'entrée d'air dans la pompe.





# ITT

# Lowara

## SÉRIE DLV 66 (DN80) DS5 DIMENSIONS ET POIDS

DN80 - 3"

-DIN 2501 - 10/16 bar

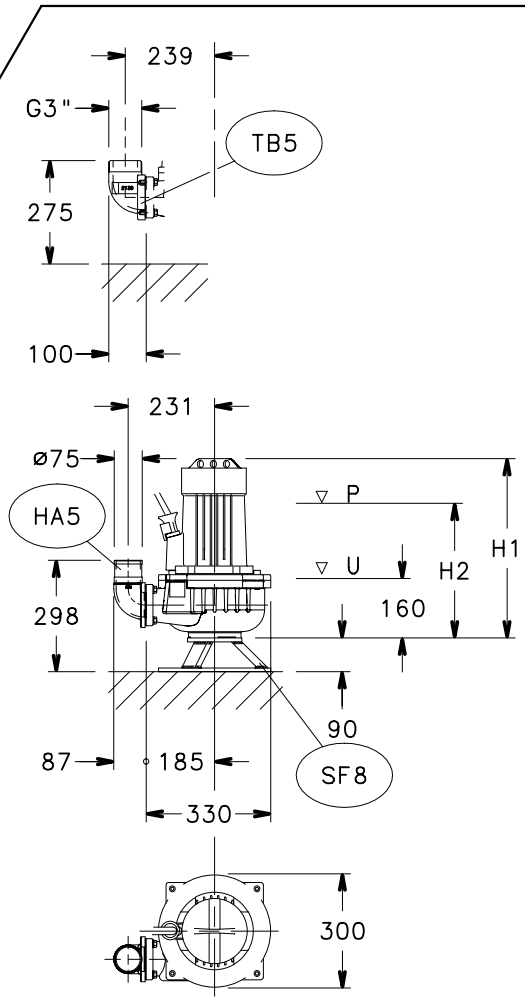
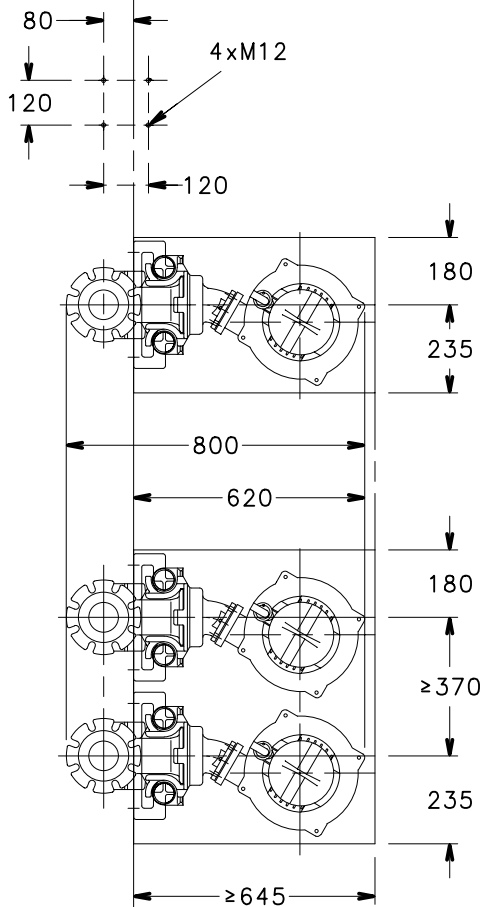
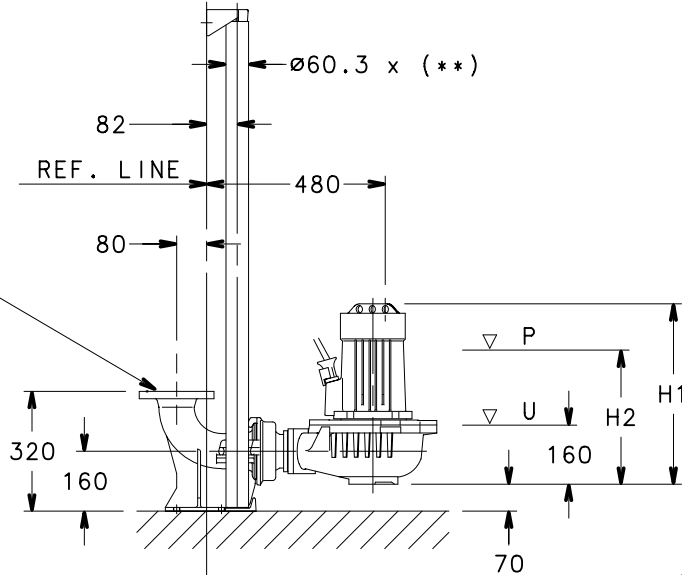
-BS 4504 - 10/16 bar

-JIS B 2210 - 10K

-ANSI B16.5 - 150 lbs

| TYPE DE POMPE | DIMENSIONS<br>(mm) |     | POIDS<br>kg |
|---------------|--------------------|-----|-------------|
|               | H1                 | H2  |             |
| DLV4 66-21    | 475                | 360 | 62          |
| DLV4 66-31    | 475                | 360 | 62          |
| DLV4 66-45A   | 475                | 360 | 89          |
| DLV4 66-45    | 475                | 360 | 89          |

DLV466-8-4p50-fr\_a\_td



02526\_B\_DD

P = Niveau minimum du liquide pour fonctionnement continu.  
 U = Niveau minimum de fonctionnement pour éviter l'entrée d'air dans la pompe.  
 (\*\* ) = Épaisseur 2,77 version Aisi / Épaisseur 3,65 version zinguée.



# ITT

# Lowara

## SÉRIE DLV 80-81 (DN80) DS5 DIMENSIONS ET POIDS

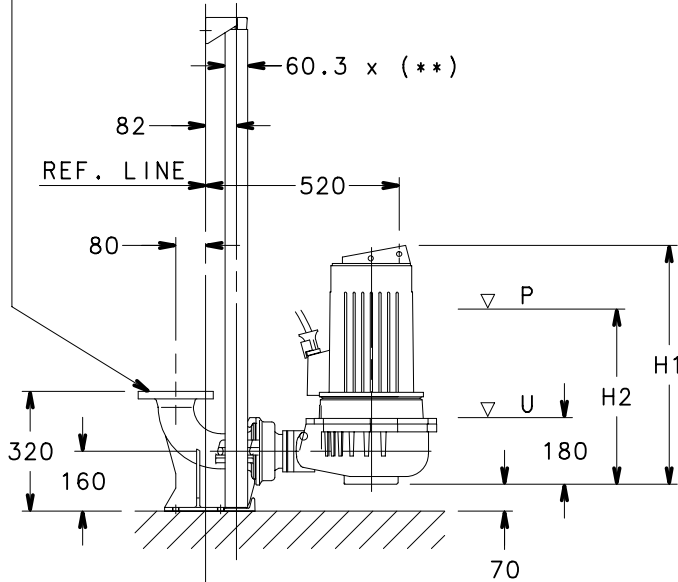
DN80 - 3"

-DIN 2501 - 10/16 bar

-BS 4504 - 10/16 bar

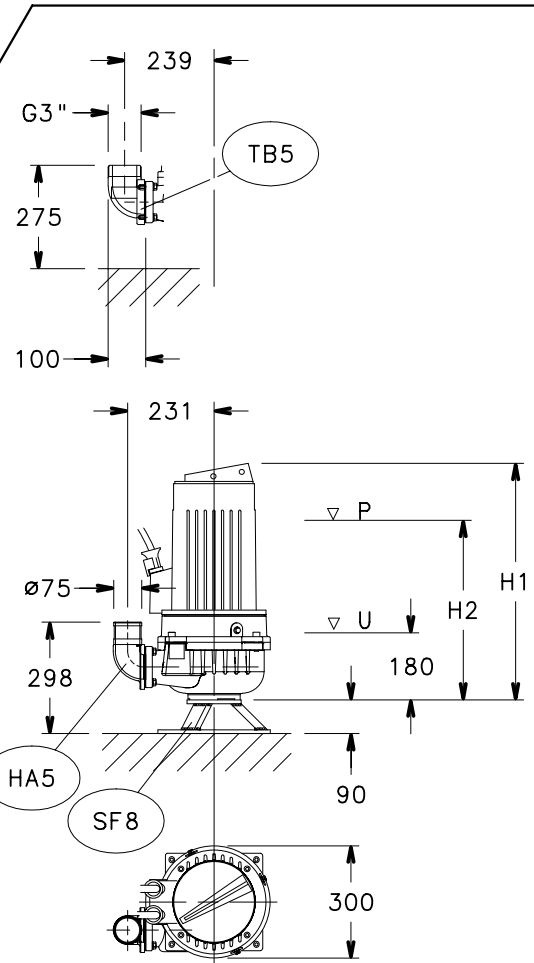
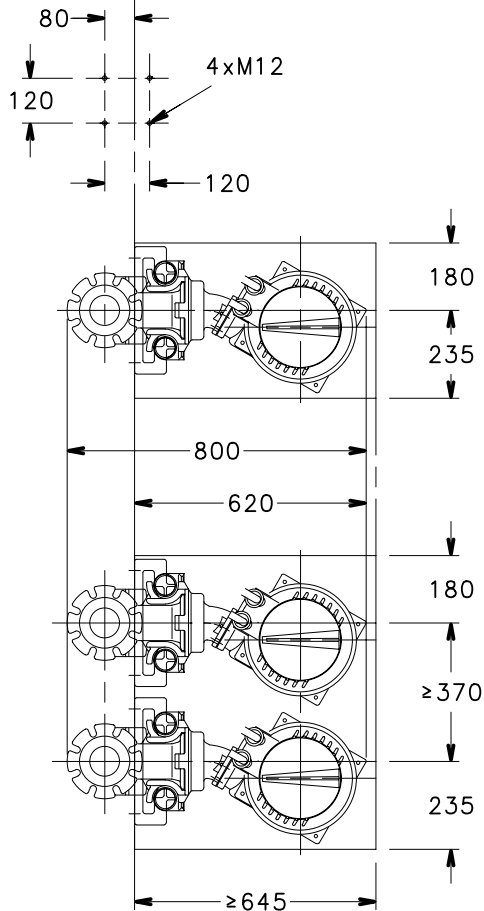
-JIS B 2210 - 10K

-ANSI B16.5 - 150 lbs



| TYPE DE POMPE | DIMENSIONS<br>(mm) |                       | POIDS<br>kg |
|---------------|--------------------|-----------------------|-------------|
|               | H1                 | H2                    |             |
| DLV 80-61     | 570                | 415                   | 89          |
| DLV 80-92     | 635                | 480                   | 104         |
| DLV 80-106    | 635                | 480                   | 104         |
| DLV 80-145    | 635                | 480                   | 120         |
| DLV 80-145L1  | 635                | 480                   | 120         |
| DLV 81-145L1  | 635                | 480                   | 120         |
| DLV 81-145L2  | 635                | 480                   | 120         |
| DLV 81-145L3  | 635                | 480 </td <td>120</td> | 120         |
| DLV4 80-63    | 570                | 415                   | 89          |
| DLV4 80-63L1  | 570                | 415                   | 89          |

DLV80-2-4p50-fr\_a\_td



02528\_B\_DD

P = Niveau minimum du liquide pour fonctionnement continu.  
 U = Niveau minimum de fonctionnement pour éviter l'entrée d'air dans la pompe.  
 (\*\*\*) = Épaisseur 2,77 version Aisi / Épaisseur 3,65 version zinguée.



# ITT

# Lowara

## SÉRIE DLV 100 (DN100) DS9 DIMENSIONS ET POIDS

DN100 - 4"

-DIN 2501 - 10/16 bar

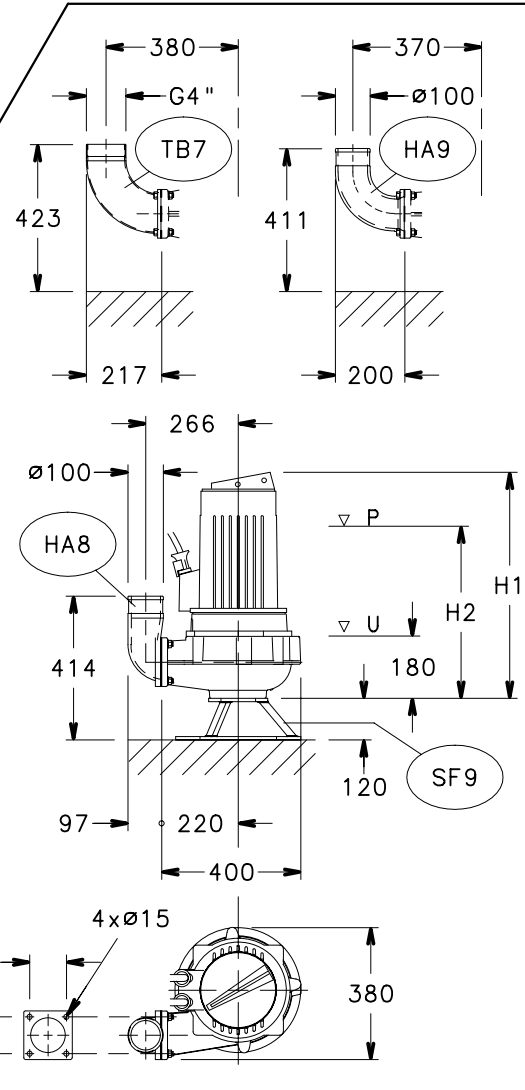
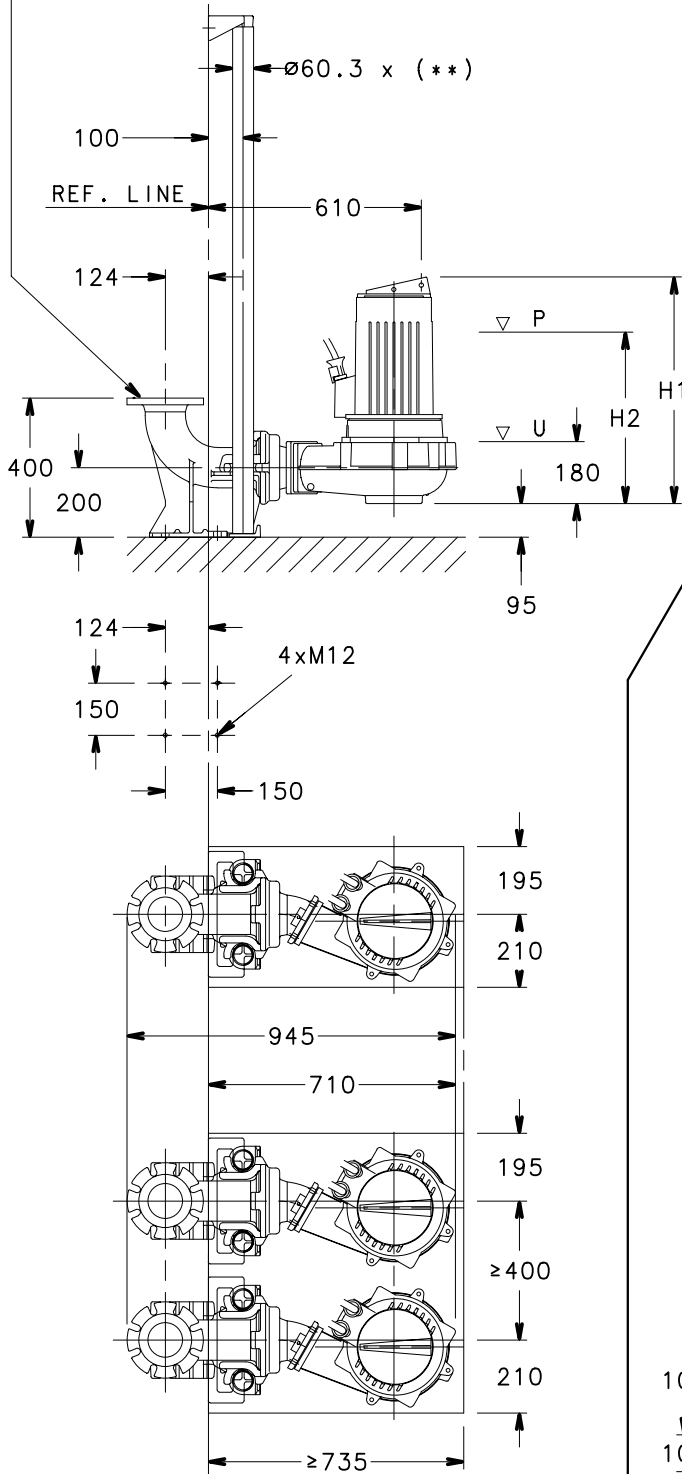
-BS 4504 - 10/16 bar

-JIS B 2210 - 10K

-ANSI B16.5 - 150 lbs

| TYPE DE POMPE | DIMENSIONS<br>(mm) |     | POIDS<br>kg |
|---------------|--------------------|-----|-------------|
|               | H1                 | H2  |             |
| DLV 100-106L1 | 650                | 495 | 126         |
| DLV 100-145L1 | 650                | 495 | 126         |

DLV100-1-2p50-fr\_a\_td



02530\_B\_DD

P = Niveau minimum du liquide pour fonctionnement continu.  
 U = Niveau minimum de fonctionnement pour éviter l'entrée d'air dans la pompe.  
 (\*\*\*) = Épaisseur 2,77 version Aisi / Épaisseur 3,65 version zinguée.



# ITT

# Lowara

## SÉRIE DLV 100-101 (DN100) DS9 DIMENSIONS ET POIDS

DN100 - 4"

-DIN 2501 - 10/16 bar

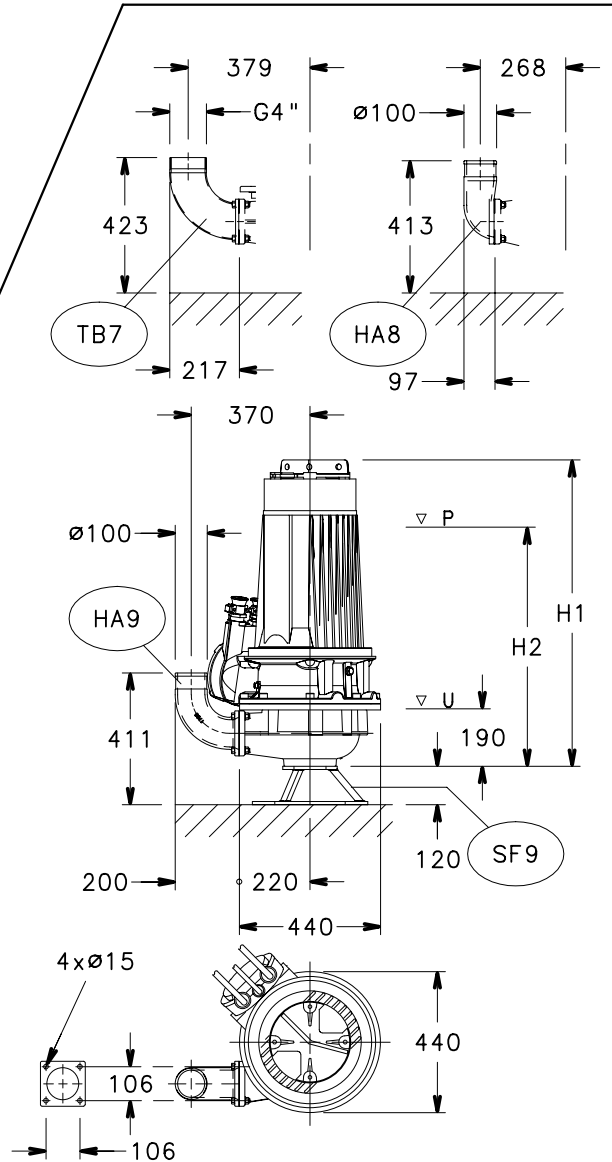
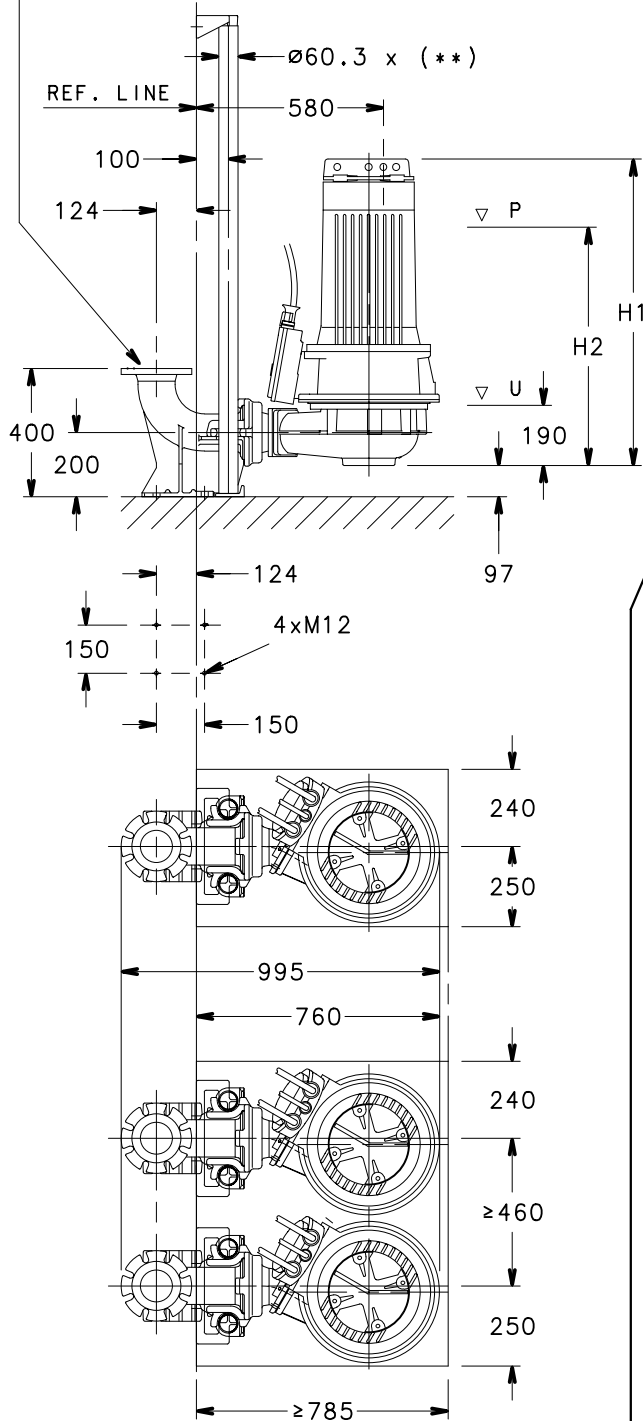
-BS 4504 - 10/16 bar

-JIS B 2210 - 10K

-ANSI B16.5 - 150 lbs

| TYPE DE POMPE | DIMENSIONS<br>(mm) |     | POIDS<br>kg |
|---------------|--------------------|-----|-------------|
|               | H1                 | H2  |             |
| DLV 100-227L1 | 818                | 625 | 230         |
| DLV 101-527L1 | 953                | 745 | 330         |
| DLV 101-527L2 | 953                | 745 | 330         |

DLV101-2p50-fr\_a\_td



02531\_B\_DD

P = Niveau minimum du liquide pour fonctionnement continu.  
 U = Niveau minimum de fonctionnement pour éviter l'entrée d'air dans la pompe.  
 (\*\* ) = Épaisseur 2,77 version Aisi / Épaisseur 3,65 version zinguée.



# ITT

# Lowara

## SÉRIE DLV 100 (DN100) DS9 DIMENSIONS ET POIDS

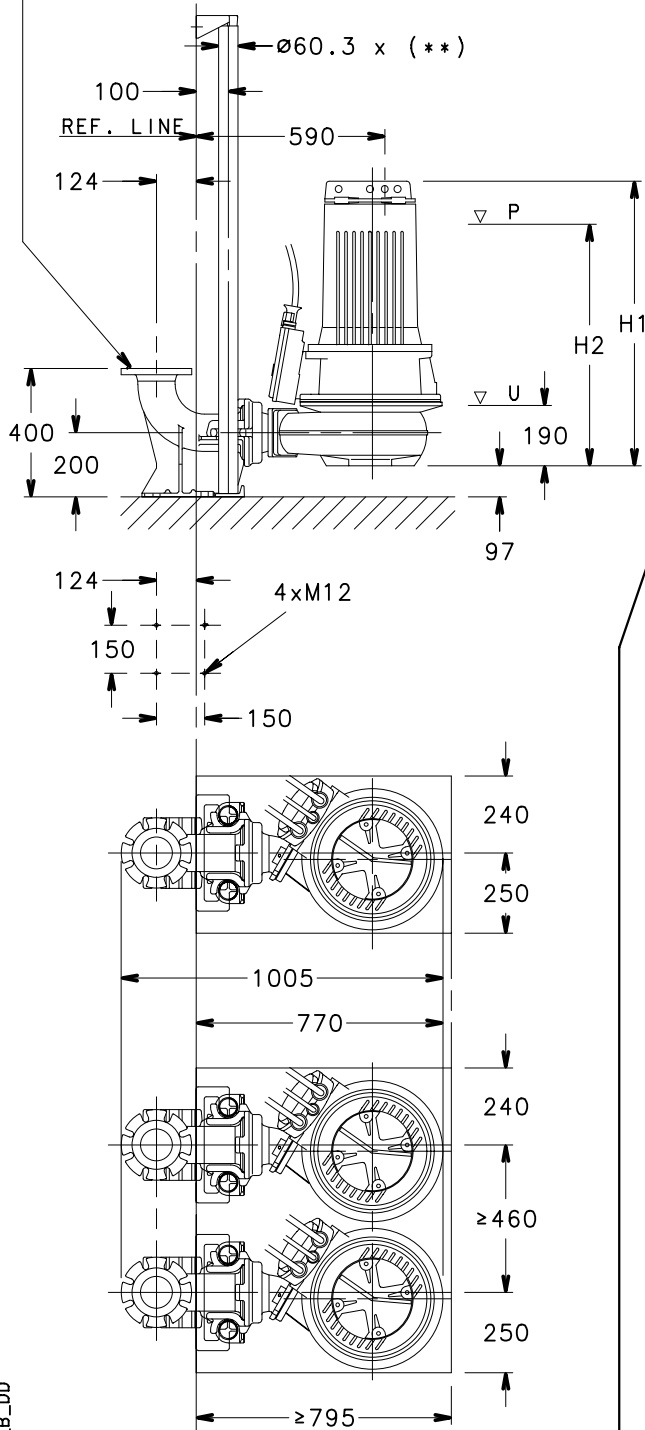
DN100 - 4"

-DIN 2501 - 10/16 bar

-BS 4504 - 10/16 bar

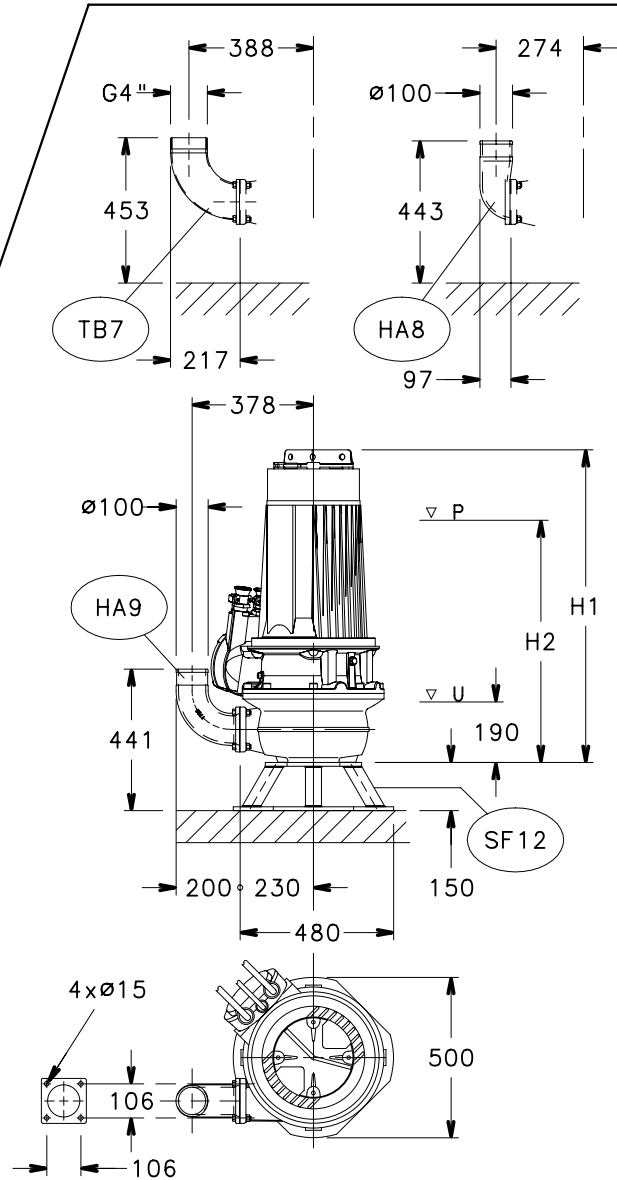
-JIS B 2210 - 10K

-ANSI B16.5 - 150 lbs



| TYPE DE POMPE | DIMENSIONS<br>(mm) |     | POIDS<br>kg |
|---------------|--------------------|-----|-------------|
|               | H1                 | H2  |             |
| DLV 100-326L1 | 900                | 700 | 260         |
| DLV 100-527L1 | 985                | 755 | 330         |
| DLV 100-527L2 | 985                | 755 | 330         |
| DLV 100-527L3 | 985                | 755 | 330         |
| DLV 100-527L4 | 985                | 755 | 330         |

DLV100-2-2p50-fr\_a\_td



02532\_B\_DD

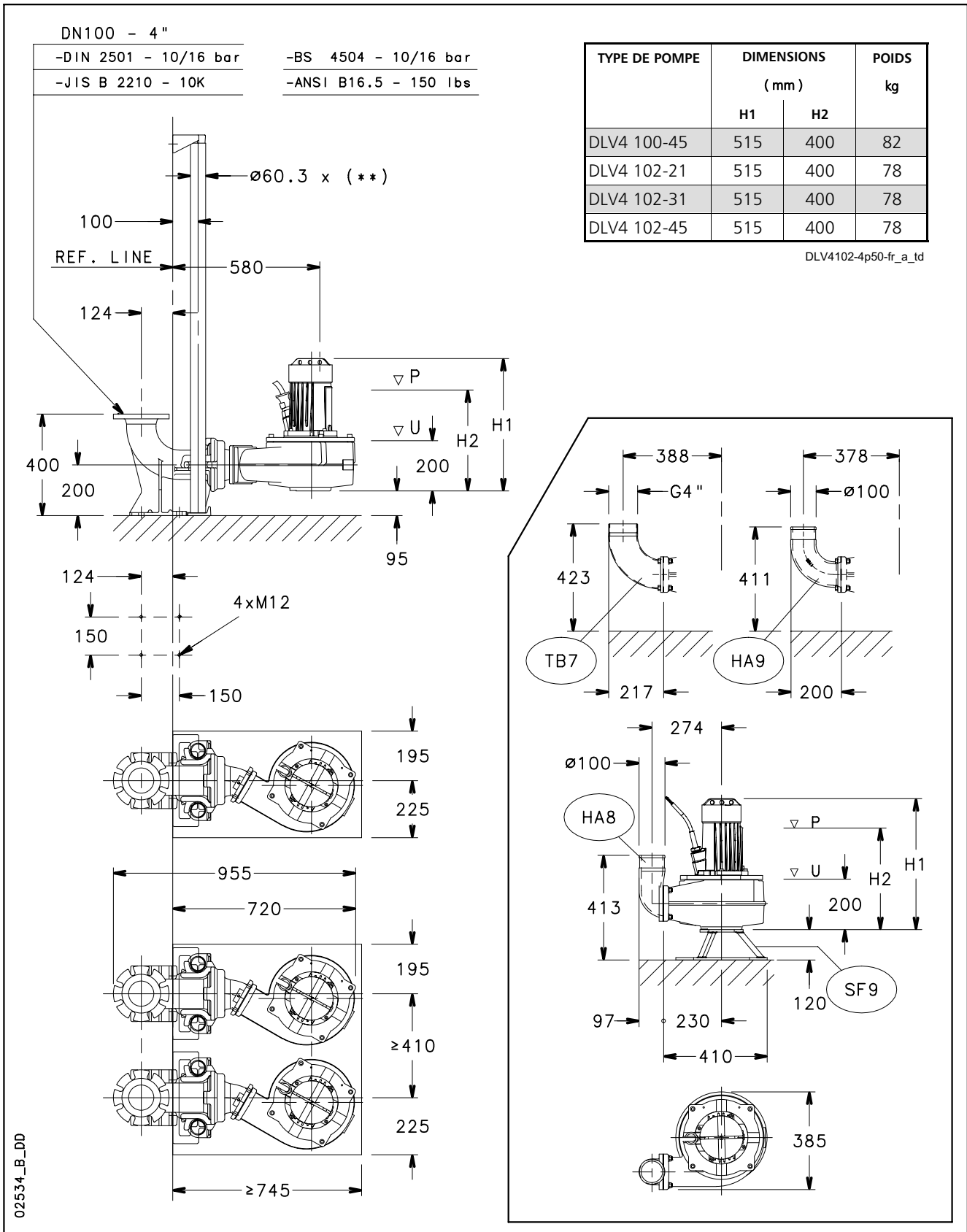
P = Niveau minimum du liquide pour fonctionnement continu.  
 U = Niveau minimum de fonctionnement pour éviter l'entrée d'air dans la pompe.  
 (\*\*\*) = Épaisseur 2,77 version Aisi / Épaisseur 3,65 version zinguée.



# ITT

# Lowara

## SÉRIE DLV 100-102 (DN100) DS9 DIMENSIONS ET POIDS



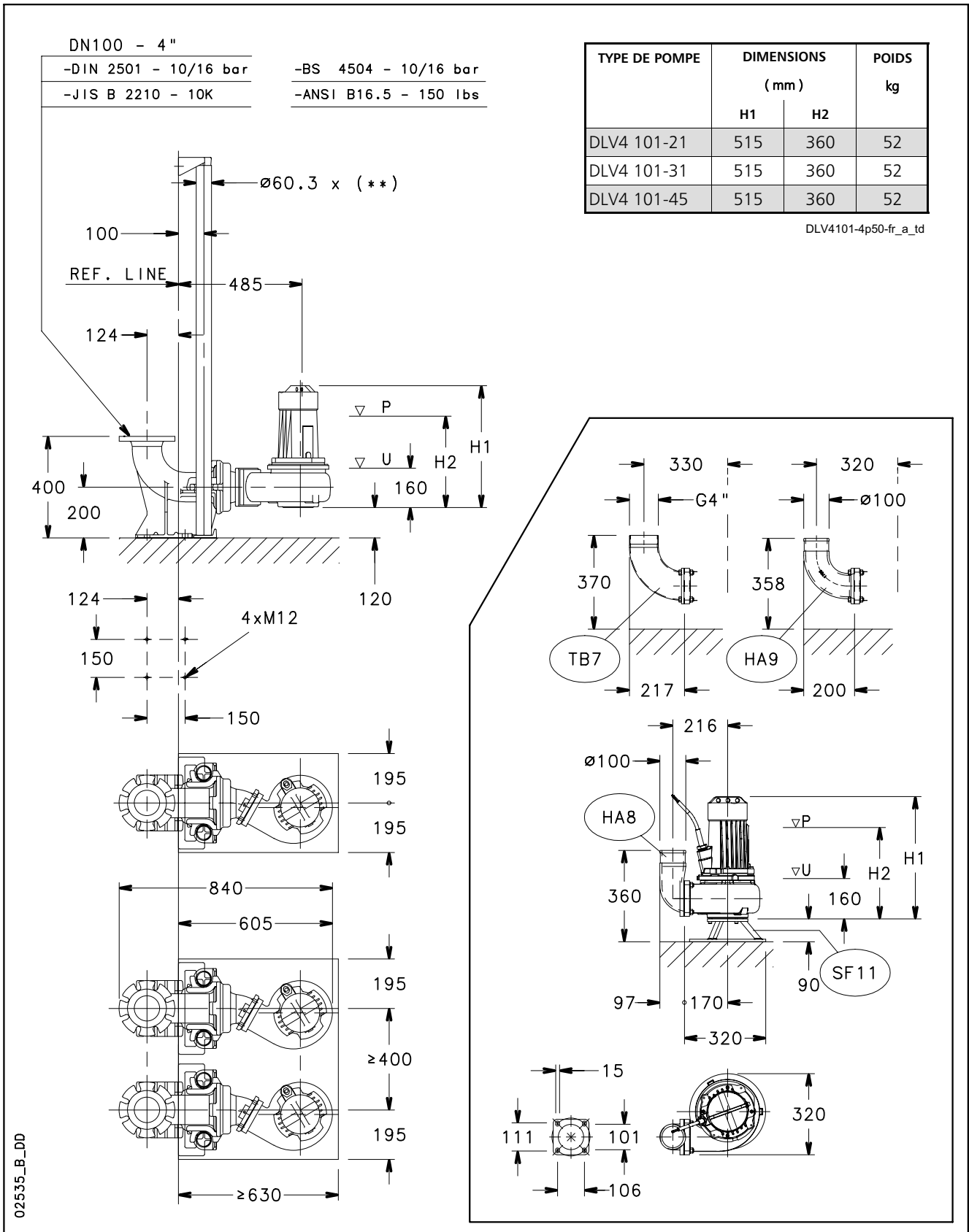
P = Niveau minimum du liquide pour fonctionnement continu.  
 U = Niveau minimum de fonctionnement pour éviter l'entrée d'air dans la pompe.  
 (\*\*\*) = Épaisseur 2,77 version Aisi / Épaisseur 3,65 version zinguée.



# ITT

# Lowara

## SÉRIE DLV 101 (DN100) DS9 DIMENSIONS ET POIDS



P = Niveau minimum du liquide pour fonctionnement continu.  
 U = Niveau minimum de fonctionnement pour éviter l'entrée d'air dans la pompe.  
 (\*\*\*) = Épaisseur 2,77 version Aisi / Épaisseur 3,65 version zinguée.



# ITT

# Lowara

## SÉRIE DLV 100 (DN100) DS9 DIMENSIONS ET POIDS

DN100 - 4"

-DIN 2501 - 10/16 bar

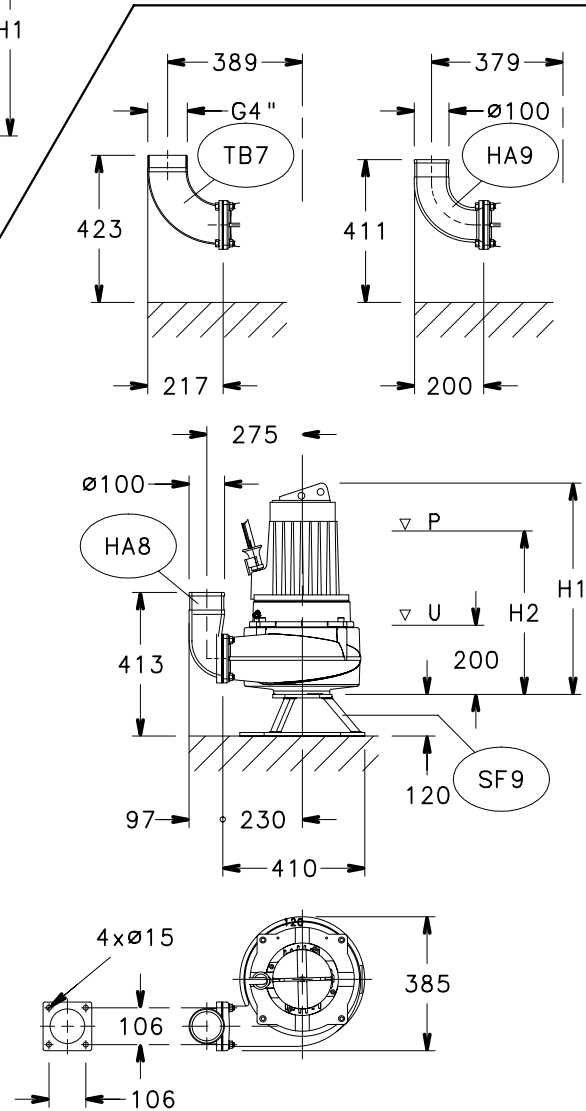
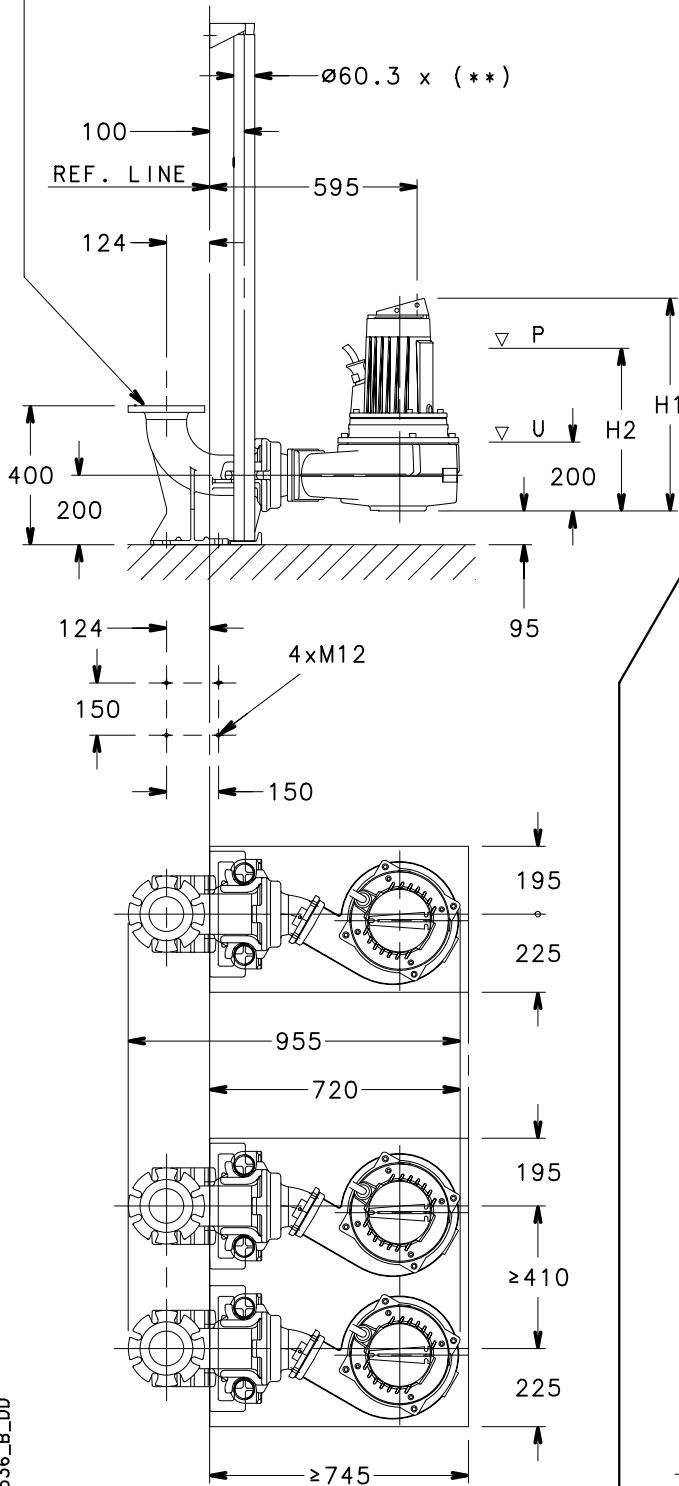
-BS 4504 - 10/16 bar

-JIS B 2210 - 10K

-ANSI B16.5 - 150 lbs

| TYPE DE POMPE | DIMENSIONS<br>(mm) |     | POIDS<br>kg |
|---------------|--------------------|-----|-------------|
|               | H1                 | H2  |             |
| DLV4 100-63A  | 610                | 470 | 106         |
| DLV4 100-63   | 610                | 470 | 106         |
| DLV4 100-77   | 610                | 470 | 106         |

DLV4100-1-4p50-fr\_a\_td



02536\_B\_DD

P = Niveau minimum du liquide pour fonctionnement continu.  
 U = Niveau minimum de fonctionnement pour éviter l'entrée d'air dans la pompe.  
 (\*\* ) = Épaisseur 2,77 version Aisi / Épaisseur 3,65 version zinguée.





# ITT

# Lowara

## SÉRIE DLV 100 (DN100) DS9 DIMENSIONS ET POIDS

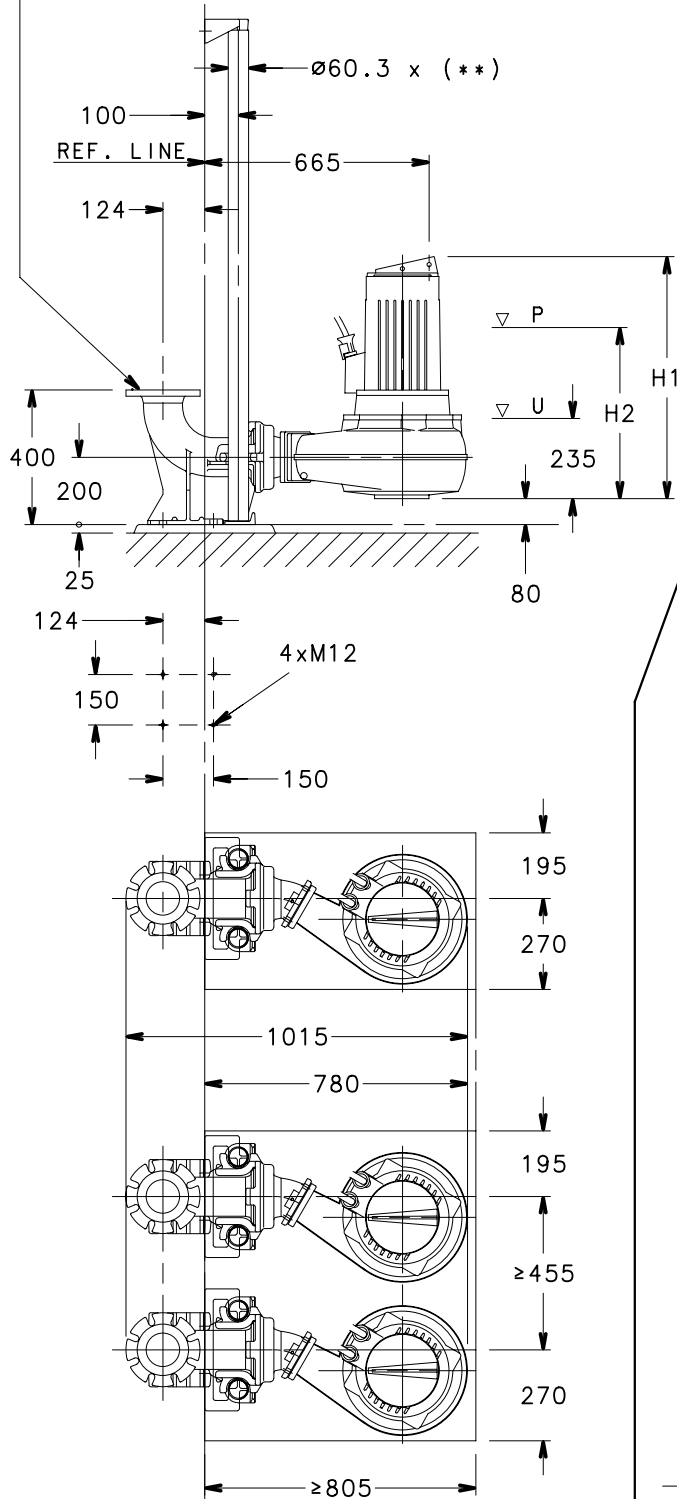
DN100 - 4"

-DIN 2501 - 10/16 bar

-BS 4504 - 10/16 bar

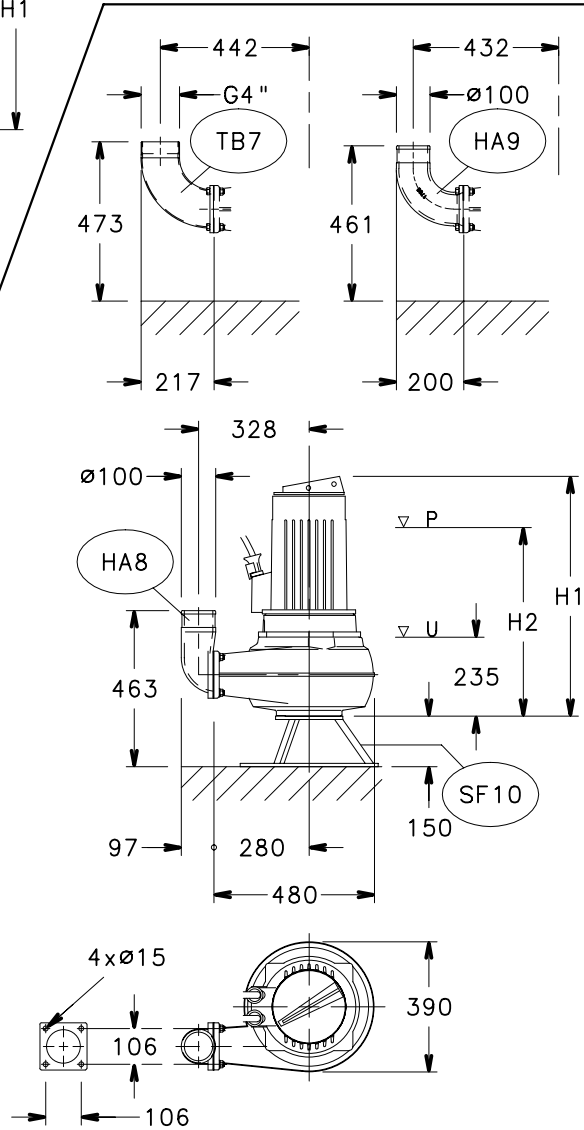
-JIS B 2210 - 10K

-ANSI B16.5 - 150 lbs



| TYPE DE POMPE | DIMENSIONS (mm) |     | POIDS kg |
|---------------|-----------------|-----|----------|
|               | H1              | H2  |          |
| DLV4 100-92   | 650             | 505 | 112      |
| DLV4 100-125A | 715             | 560 | 131      |
| DLV4 100-125  | 715             | 560 | 131      |
| DLV4 100-151  | 715             | 560 | 135      |

DLV4100-2-4p50-fr\_a\_td



02537\_B\_DD

P = Niveau minimum du liquide pour fonctionnement continu.  
 U = Niveau minimum de fonctionnement pour éviter l'entrée d'air dans la pompe.  
 (\*\*)= Épaisseur 2,77 version Aisi / Épaisseur 3,65 version zinguée.



**ITT**

**Lowara**



# ITT

Lowara

## Electropompes Submersibles **SECTEURS D'APPLICATION**

DOMESTIQUE, INDUSTRIE.  
BÂTIMENT, COLLECTIVITÉS LOCALES.

### Série DLG



#### APPLICATIONS

- Pompage d'eaux sales, liquides, effluents en général et boues industrielles, assèchement de tranchées et de terrains marécageux.

#### DONNÉES CARACTÉRISTIQUES

- **Débit:** jusqu'à 15 m<sup>3</sup>/h.
- **Hauteur d'élévation:** jusqu'à 52 m.
- **Température** maximum du liquide: 40 °C.
- Profondeur maximum d'immersion: 20 m.
- **Passage libre:** 6 mm.
- DN 50.
- Moteur avec indice de protection IP68 et isolement en classe H (180°C).
- Alimentation monophasée et triphasée, 50 Hz.
- **Puissance moteur:** jusqu'à 5,1 kW.
- Fréquence maximum de démarrages: 20 par heure.

#### CARACTÉRISTIQUES DE CONSTRUCTION

- Construction en fonte.
- **Roue** de type ouvert avec dispositif broyeur.
- Pattes support intégrées.
- Double garniture : côté pompe en Carbone de silicium/Carbure de silicium, côté moteur en Céramique/Carbone, avec chambre à huile intermédiaire.
- Fond de volute réglable pour compenser l'usure de la roue et maintenir les performances hydrauliques.

- Roulements moteur amplement dimensionnés.
- 10 m de câble d'alimentation avec gaine en néoprène (H07RN-F).
- Coffret électrique de commande pour les versions monophasées sans protection thermique du moteur.

#### EXÉCUTIONS SUR DEMANDE

- Sonde de détection d'humidité dans la chambre à huile (voir tableau caractéristiques électriques).
- Protection thermique moteur (voir tableau caractéristiques électriques).

#### ACCESSOIRES/ INSTALLATION

- Système de montage.
- Coude de refoulement à 90° avec sortie cannelée.
- Coude fileté pour orifice de refoulement.
- Raccord de refoulement à 90° fileté.
- Gaine métallique de protection câble électrique (jusqu'à 15 kW).
- Clapet anti-retour à boule.
- Régulateurs de niveau pour eaux chargées.



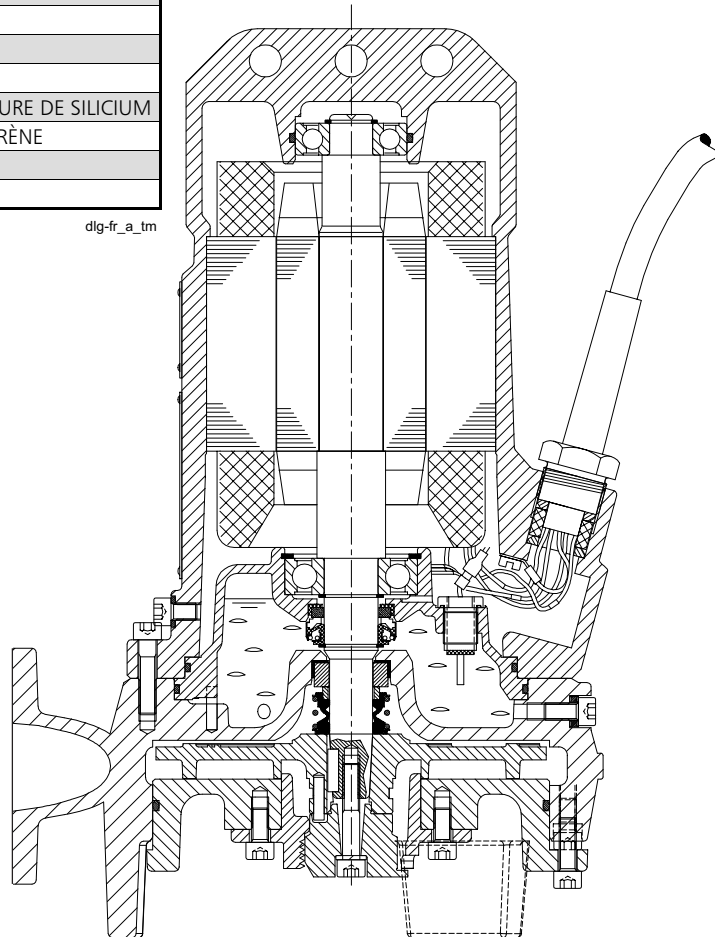
# ITT

# Lowara

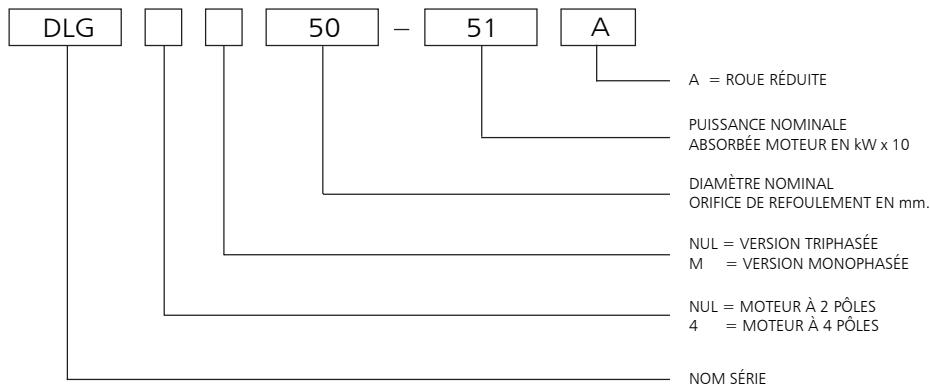
## SÉRIE DLG VUE EN COUPE DE LA POMPE ET TABLEAU DES MATÉRIAUX

| COMPOSANT             | MATÉRIAUX                                 |
|-----------------------|---|
| Carcasse moteur       | FONTE GRISE                               |
| Chambre à huile       |   |
| Corps de pompe        |   |
| Roue                  | FONTE GRAPHITE SPHÉROÏDAL                 |
| Broyeur               | ACIER INOXYDABLE TREMPÉ                   |
| Arbre                 | ACIER INOXYDABLE 431                      |
| Roulements            | À BILLES, PRÉLUBRIFIÉS À VIE              |
| Garniture côté moteur | CÉRAMIQUE - CARBONE                       |
| Garniture côté pompe  | CARBURE DE SILICIUM - CARBURE DE SILICIUM |
| Joint toriques        | CAOUTCHOUC NITRILE; NÉOPRÈNE              |
| Visserie              | ACIER INOXYDABLE 304                      |
| Câble d'alimentation  | NÉOPRÈNE                                  |

dlg-fr\_a\_tm



### CODE D'IDENTIFICATION



EXEMPLE : DLG 50-51 A

Électropompe série DLG, version à 2 pôles, triphasée, diamètre nominal orifice de refoulement 50 mm, puissance nominale absorbée du moteur 5,1 kW, roue réduite A.



# ITT

# Lowara

## SÉRIE DLG

### TABLEAU DES CARACTÉRISTIQUES ÉLECTRIQUES À 50 Hz

| TYPE DE POMPE | tr/min | Pgr (P1) kW * | TENSION / PHASES | INTENSITE     |                   |                 | CÂBLE ÉLECTRIQUE TYPE | CONDENS. 450V MARCHE / DÉMAR $\mu$ F | PROT. THERMIQ. STATOR ** | SONDE DÉTECT. EAU CHAMBRE À HUILE ** |
|---------------|--------|---------------|------------------|---------------|-------------------|-----------------|-----------------------|--------------------------------------|--------------------------|--------------------------------------|
|               |        |               |                  | NOMINAL In(A) | DE DÉMARR. Isp(A) | ABSORBÉ Iabs(A) |                       |                                      |                          |                                      |
| DLGM 50-15 A  | 2900   | 1,1           | 230V/1           | 3,9           | -                 | 3               | 4G1.5                 | 35/60                                | ✓                        | ✓                                    |
| DLGM 50-15    | 2900   | 1,5           | 230V/1           | 3,9           | -                 | 3,9             | 4G1.5                 | 35/60                                | ✓                        | ✓                                    |
| DLGM 50-21 A  | 2900   | 1,9           | 230V/1           | 5,6           | -                 | 4,9             | 4G1.5                 | 35/60                                | ✓                        | ✓                                    |
| DLGM 50-21    | 2900   | 2,1           | 230V/1           | 5,6           | -                 | 5,6             | 4G1.5                 | 35/60                                | ✓                        | ✓                                    |
| DLG 50-15 A   | 2900   | 1,1           | 400V/3           | 2,5           | 17,3              | 2,4             | 4G1.5                 | -                                    | ✓                        | ✓                                    |
| DLG 50-15     | 2900   | 1,5           | 400V/3           | 2,5           | 17,3              | 2,5             | 4G1.5                 | -                                    | ✓                        | ✓                                    |
| DLG 50-21 A   | 2900   | 1,8           | 400V/3           | 3,4           | 16,6              | 2,9             | 4G1.5                 | -                                    | ✓                        | ✓                                    |
| DLG 50-21     | 2900   | 2,1           | 400V/3           | 3,4           | 16,6              | 3,4             | 4G1.5                 | -                                    | ✓                        | ✓                                    |
| DLG 50-28     | 2900   | 2,6           | 400V/3           | 4,5           | 24                | 4,5             | 4G1.5                 | -                                    | ✓                        | ✓                                    |
| DLG 50-35 A   | 2900   | 3             | 400V/3           | 5,6           | 25,6              | 4,8             | 4G1.5                 | -                                    | ✓                        | ✓                                    |
| DLG 50-35     | 2900   | 3,5           | 400V/3           | 5,6           | 25,6              | 5,6             | 4G1.5                 | -                                    | ✓                        | ✓                                    |
| DLG 50-51 A   | 2900   | 4,1           | 400V/3           | 8,5           | 53                | 6,9             | 7G1.5                 | -                                    | ✓                        | ✓                                    |
| DLG 50-51     | 2900   | 4,7           | 400V/3           | 8,5           | 53                | 8,5             | 7G1.5                 | -                                    | ✓                        | ✓                                    |
| DLG4M 50-09   | 1450   | 0,95          | 230V/1           | 4,3           | -                 | 4,3             | 4G1.5                 | 20/40                                | ✓                        | ✓                                    |
| DLG4 50-09    | 1450   | 0,95          | 400V/3           | 1,7           | 6,4               | 1,7             | 4G1.5                 | -                                    | ✓                        | ✓                                    |

\* Valeur maximum de puissance absorbée du moteur dans la plage de fonctionnement.

DLG-fr\_A\_te

\*\* ✓ Option disponible sur demande.

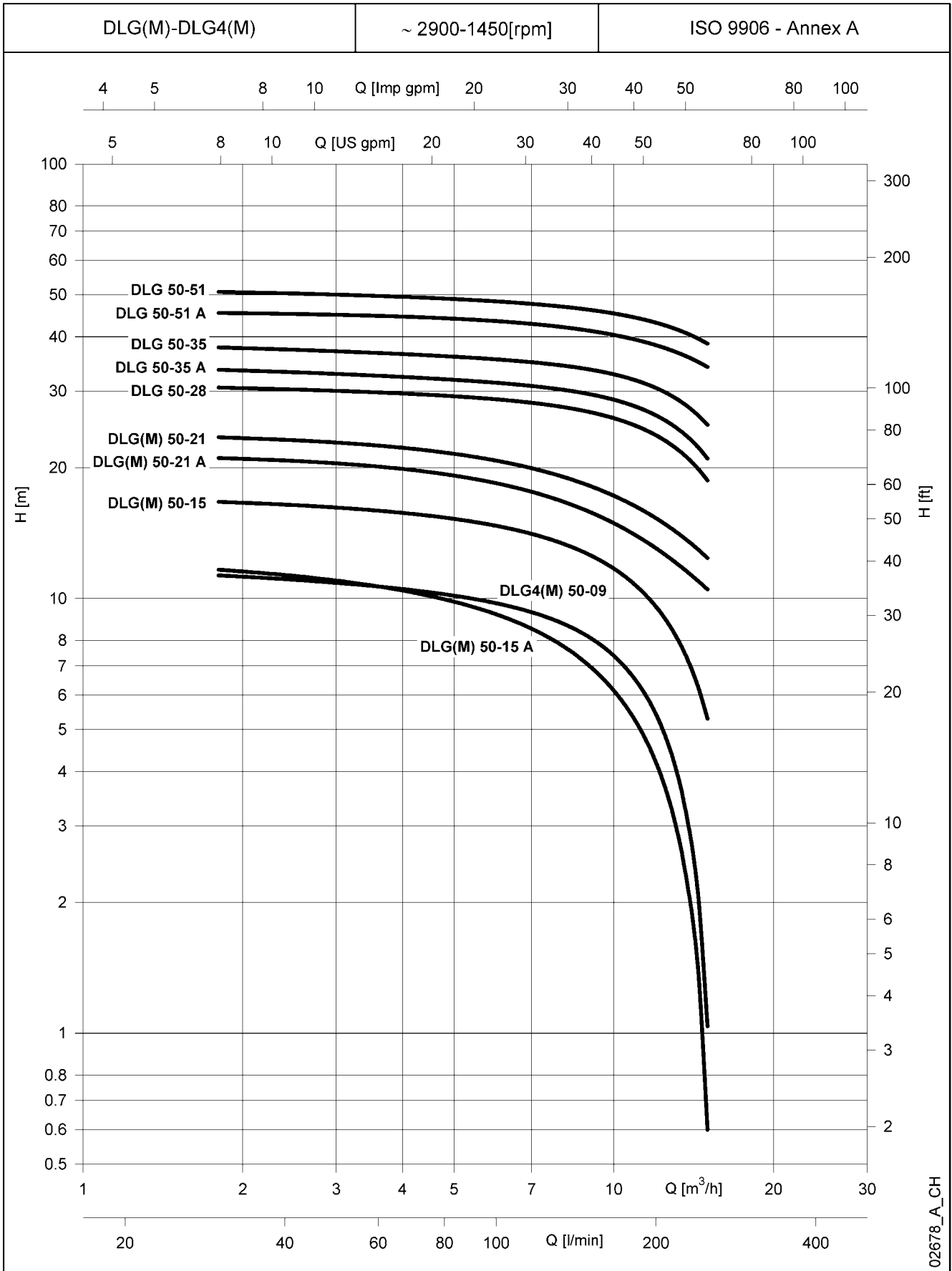


# ITT

# Lowara

## SÉRIE DLG - DLG4

### PLAGE DES PERFORMANCES HYDRAULIQUES À 50 Hz, 2-4 PÔLES



02678\_A\_CH

Les performances déclarées sont valables pour des liquides ayant une densité  $\rho = 1.0 \text{ Kg/dm}^3$  et une viscosité cinématique  $\nu = 1 \text{ mm}^2/\text{sec}$ .



# ITT

# Lowara

## SÉRIE DLG

### TABLEAU DES PERFORMANCES HYDRAULIQUES À 50 Hz

| TYPE<br>DE POMPE   | Pgr<br>(P1)<br>kW<br>* | tr/min | Q = DÉBIT           |    |      |      |      |      |      |      |      |      |      |      |      |      |      |      |      | Pass.<br>libre<br>solides<br>(mm) |  |
|--|------------------------|--------|---------------------|----|------|------|------|------|------|------|------|------|------|------|------|------|------|------|------|-----------------------------------|--|
|  |                        |        | l/min 0             | 17 | 30   | 33   | 50   | 67   | 83   | 100  | 117  | 133  | 150  | 167  | 183  | 200  | 217  | 233  | 250  |                                   |  |
|  |                        |        | m <sup>3</sup> /h 0 | 1  | 1,8  | 2    | 3    | 4    | 5    | 6    | 7    | 8,0  | 9    | 10   | 11   | 12   | 13   | 14   | 15   |                                   |  |
| H = HAUTEUR MANOMÉTRIQUE TOTALE EN MÈTRES DE COLONNE D'EAU |                        |        |                     |    |      |      |      |      |      |      |      |      |      |      |      |      |      |      |      |                                   |  |
| DLGM 50-15 A   | 1,1                    | 2900   | 12,6                |    | 11,7 | 11,6 | 11,0 | 10,4 | 9,8  | 9,2  | 8,5  | 7,8  | 7,0  | 6,1  | 5,2  | 4,2  | 3,1  | 1,9  | 0,6  | 6                                 |  |
| DLGM 50-15   | 1,5                    | 2900   | 17,4                |    | 16,7 | 16,6 | 16,2 | 15,7 | 15,3 | 14,7 | 14,1 | 13,4 | 12,6 | 11,7 | 10,7 | 9,6  | 8,3  | 6,9  | 5,3  | 6                                 |  |
| DLGM 50-21 A   | 1,9                    | 2900   | 21,6                |    | 21,1 | 21,0 | 20,5 | 19,9 | 19,2 | 18,4 | 17,6 | 16,7 | 15,8 | 14,9 | 14,0 | 13,1 | 12,1 | 11,3 | 10,5 | 6                                 |  |
| DLGM 50-21   | 2,1                    | 2900   | 24,2                |    | 23,5 | 23,4 | 22,9 | 22,2 | 21,5 | 20,8 | 19,9 | 19,1 | 18,2 | 17,2 | 16,3 | 15,3 | 14,3 | 13,4 | 12,4 | 6                                 |  |
| DLG 50-15 A  | 1,1                    | 2900   | 12,6                |    | 11,7 | 11,6 | 11,0 | 10,4 | 9,8  | 9,2  | 8,5  | 7,8  | 7,0  | 6,1  | 5,2  | 4,2  | 3,1  | 1,9  | 0,6  | 6                                 |  |
| DLG 50-15  | 1,5                    | 2900   | 17,4                |    | 16,7 | 16,6 | 16,2 | 15,7 | 15,3 | 14,7 | 14,1 | 13,4 | 12,6 | 11,7 | 10,7 | 9,6  | 8,3  | 6,9  | 5,3  | 6                                 |  |
| DLG 50-21 A  | 1,8                    | 2900   | 21,6                |    | 21,1 | 21,0 | 20,5 | 19,9 | 19,2 | 18,4 | 17,6 | 16,7 | 15,8 | 14,9 | 14,0 | 13,1 | 12,1 | 11,3 | 10,5 | 6                                 |  |
| DLG 50-21  | 2,1                    | 2900   | 24,2                |    | 23,5 | 23,4 | 22,9 | 22,2 | 21,5 | 20,8 | 19,9 | 19,1 | 18,2 | 17,2 | 16,3 | 15,3 | 14,3 | 13,4 | 12,4 | 6                                 |  |
| DLG 50-28  | 2,6                    | 2900   | 31,5                |    | 30,6 | 30,5 | 30,0 | 29,6 | 29,2 | 28,7 | 28,2 | 27,6 | 26,9 | 26,0 | 25,0 | 23,8 | 22,3 | 20,7 | 18,7 | 6                                 |  |
| DLG 50-35 A  | 3                      | 2900   | 35,0                |    | 33,6 | 33,5 | 32,9 | 32,3 | 31,9 | 31,4 | 30,8 | 30,2 | 29,5 | 28,6 | 27,7 | 26,4 | 24,9 | 23,1 | 21,0 | 6                                 |  |
| DLG 50-35  | 3,5                    | 2900   | 39,3                |    | 37,8 | 37,7 | 37,1 | 36,5 | 36,0 | 35,5 | 34,9 | 34,4 | 33,6 | 32,8 | 31,8 | 30,5 | 29,0 | 27,3 | 25,1 | 6                                 |  |
| DLG 50-51 A  | 4,1                    | 2900   | 46,0                |    | 45,4 | 45,4 | 45,0 | 44,6 | 44,1 | 43,5 | 42,9 | 42,2 | 41,3 | 40,4 | 39,4 | 38,3 | 37,0 | 35,7 | 34,1 | 6                                 |  |
| DLG 50-51  | 4,7                    | 2900   | 52,0                |    | 50,8 | 50,7 | 50,1 | 49,5 | 48,9 | 48,3 | 47,7 | 47,0 | 46,2 | 45,3 | 44,3 | 43,1 | 41,8 | 40,3 | 38,6 | 6                                 |  |
| DLG4M 50-09  | 0,95                   | 1450   | 12,1                |    | 11,3 | 11,2 | 10,9 | 10,5 | 10,2 | 9,8  | 9,3  | 8,8  | 8,1  | 7,4  | 6,5  | 5,4  | 4,2  | 2,8  | 1,0  | 6                                 |  |
| DLG4 50-09   | 0,95                   | 1450   | 12,1                |    | 11,3 | 11,2 | 10,9 | 10,5 | 10,2 | 9,8  | 9,3  | 8,8  | 8,1  | 7,4  | 6,5  | 5,4  | 4,2  | 2,8  | 1,0  | 6                                 |  |

Performances conformes aux normes ISO 9906 - Annexe A.

dlg\_50-tr\_a\_th

Les performances déclarées sont valables pour des liquides ayant une densité  $\rho = 1.0 \text{ Kg/dm}^3$  et une viscosité cinématique  $\nu = 1 \text{ mm}^2/\text{sec}$ .

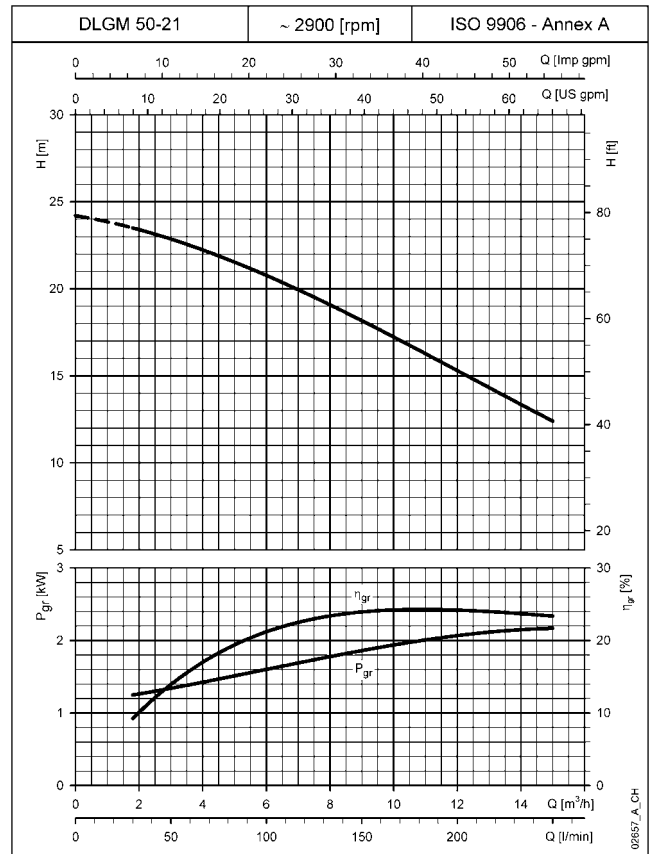
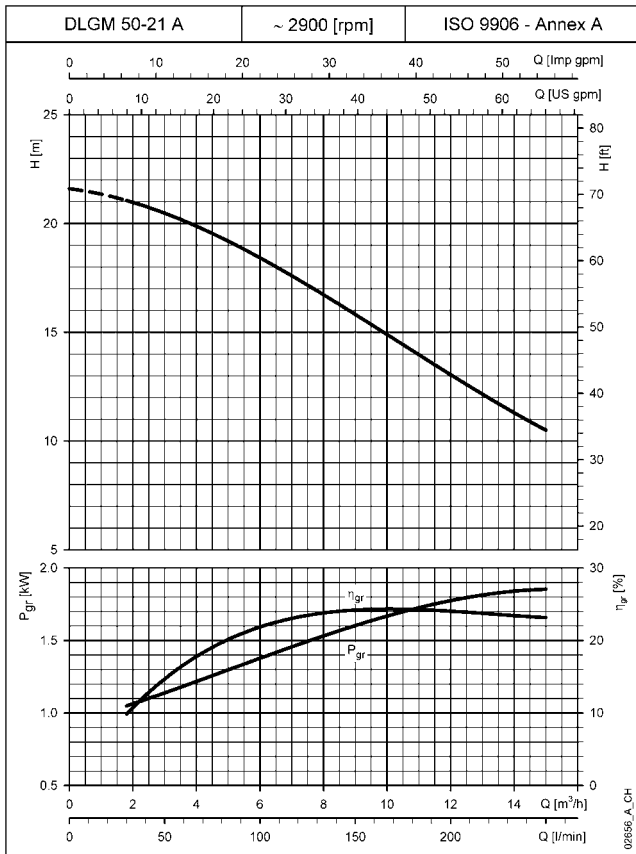
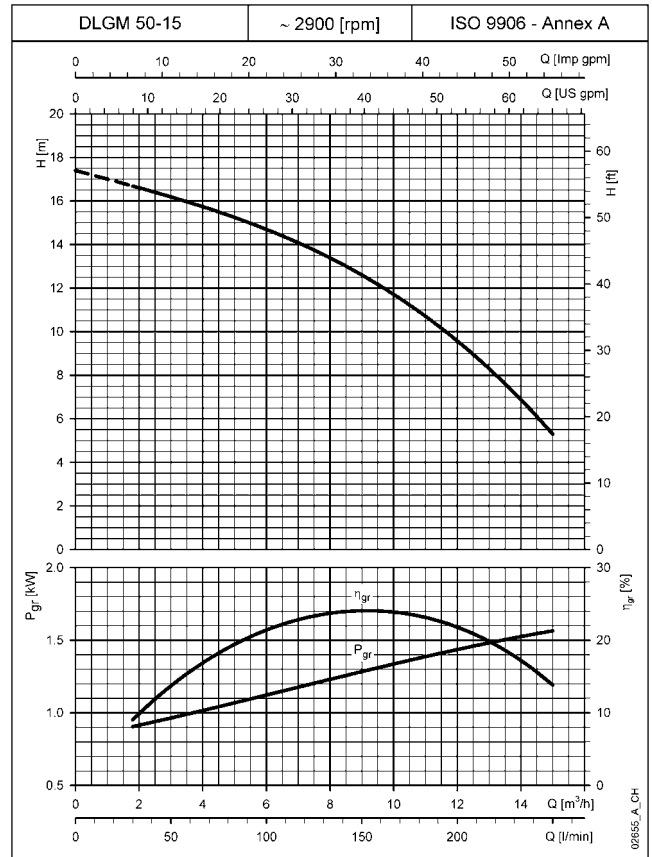
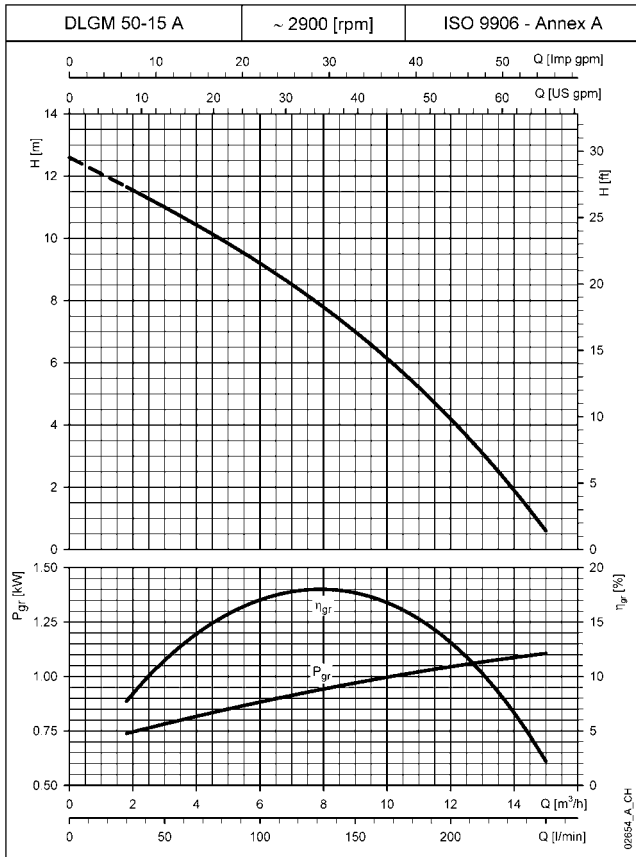
\* Valeur maximum de puissance absorbée du moteur dans la plage de fonctionnement.



# ITT

# Lowara

## SÉRIE DLG CARACTÉRISTIQUES DE FONCTIONNEMENT À 50 Hz, 2 PÔLES



Les performances déclarées sont valables pour des liquides ayant une densité  $\rho = 1.0 \text{ Kg/dm}^3$  et une viscosité cinématique  $\nu = 1 \text{ mm}^2/\text{sec}$ .

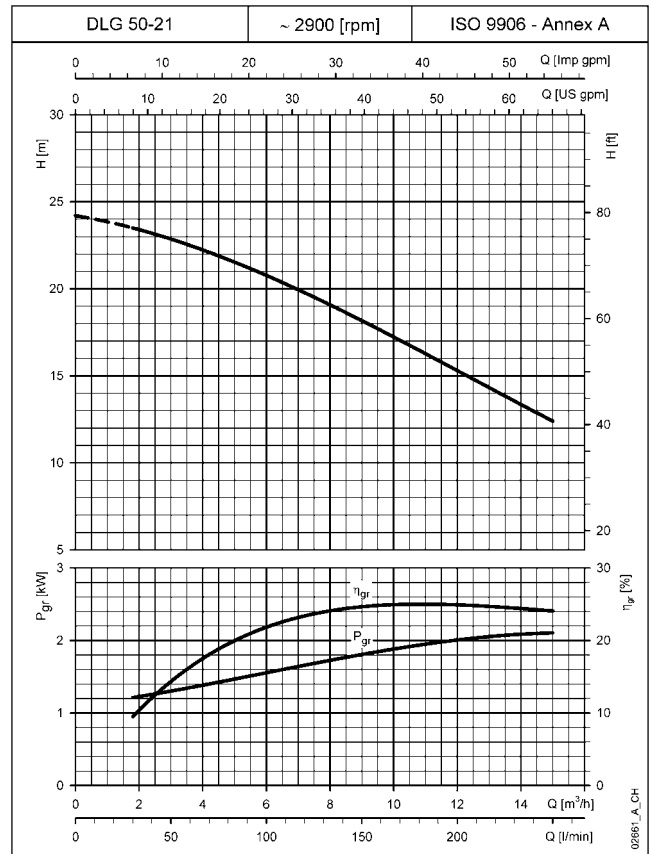
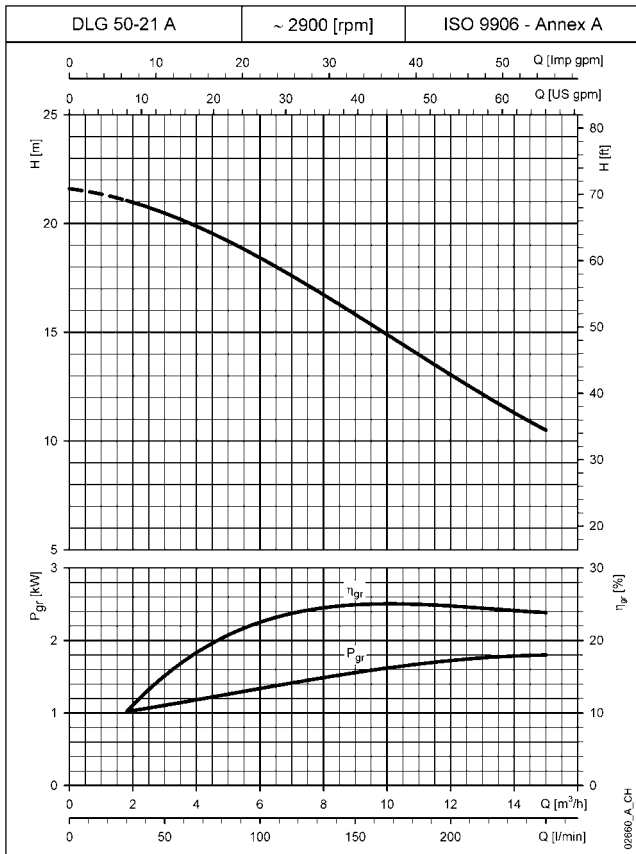
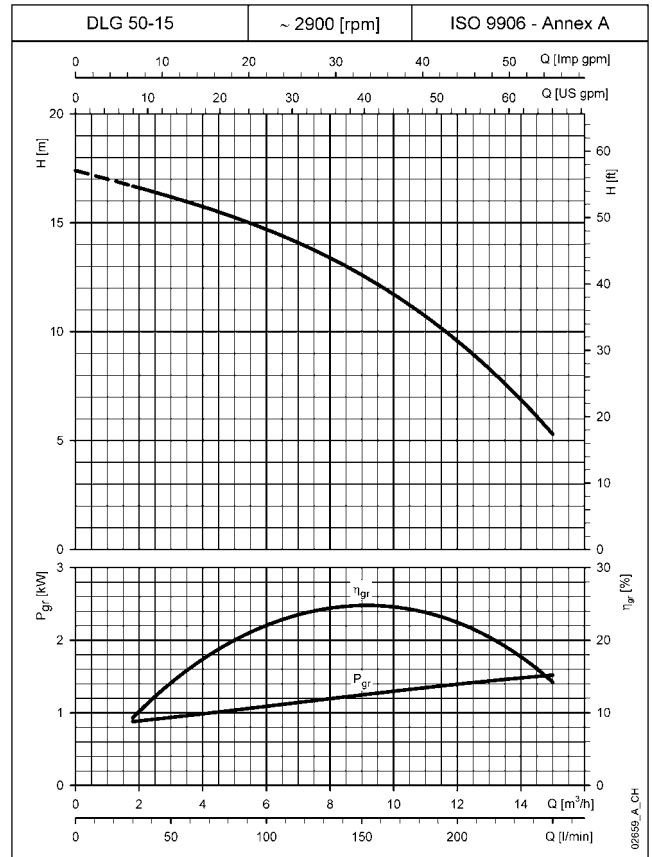
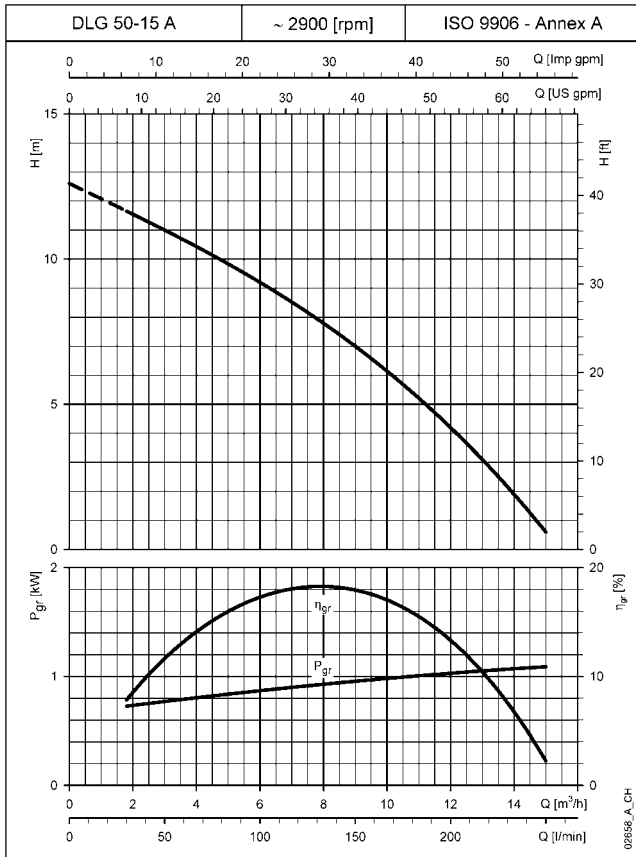




# ITT

# Lowara

## SÉRIE DLG CARACTÉRISTIQUES DE FONCTIONNEMENT À 50 Hz, 2 PÔLES



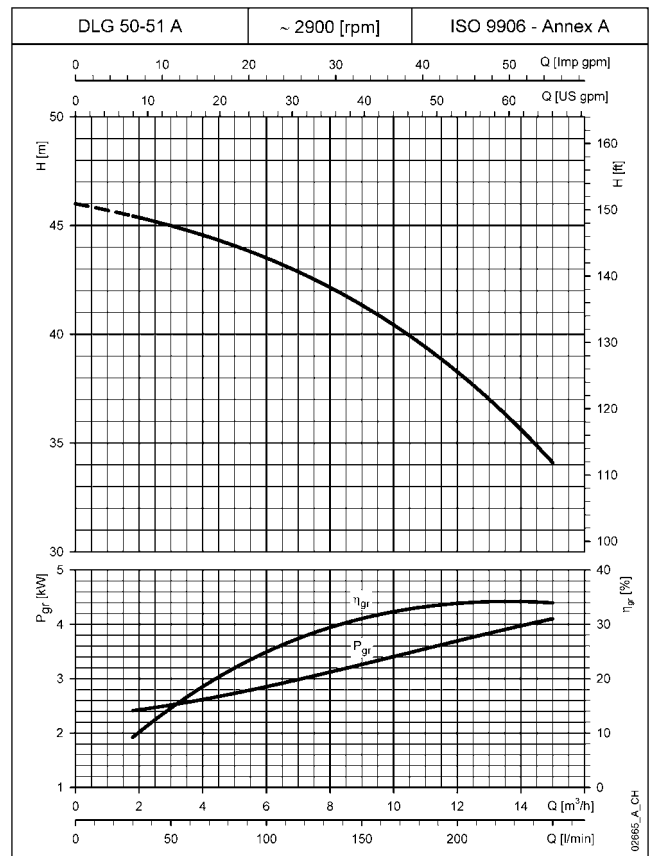
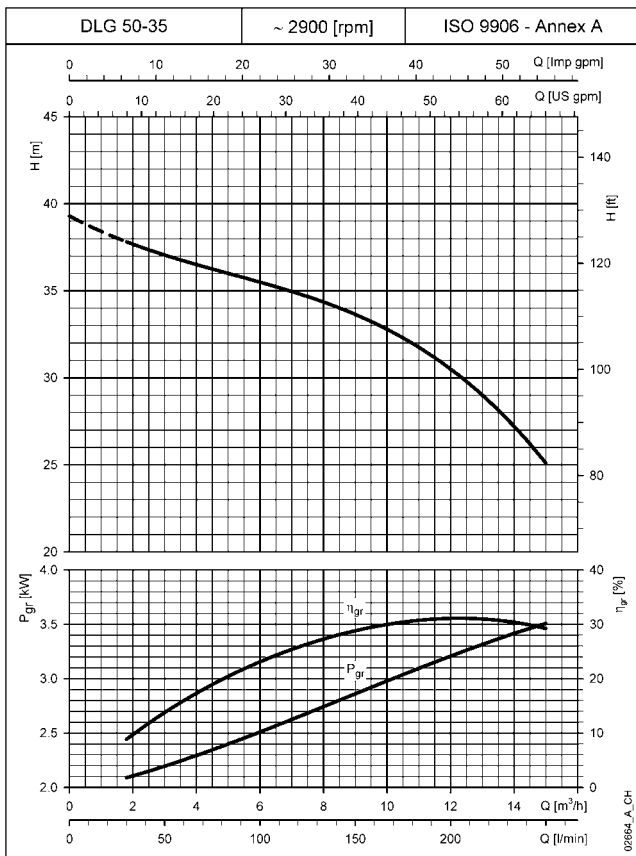
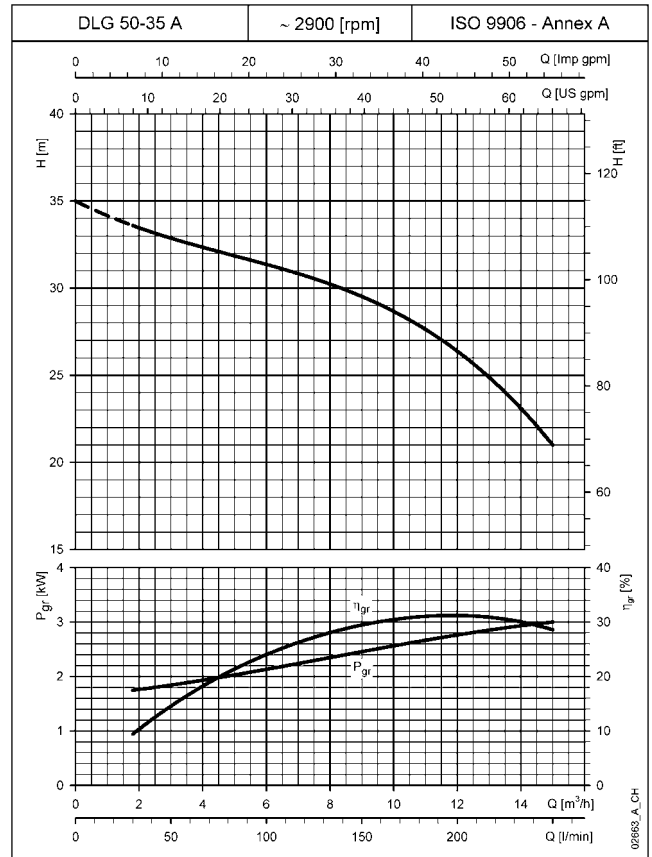
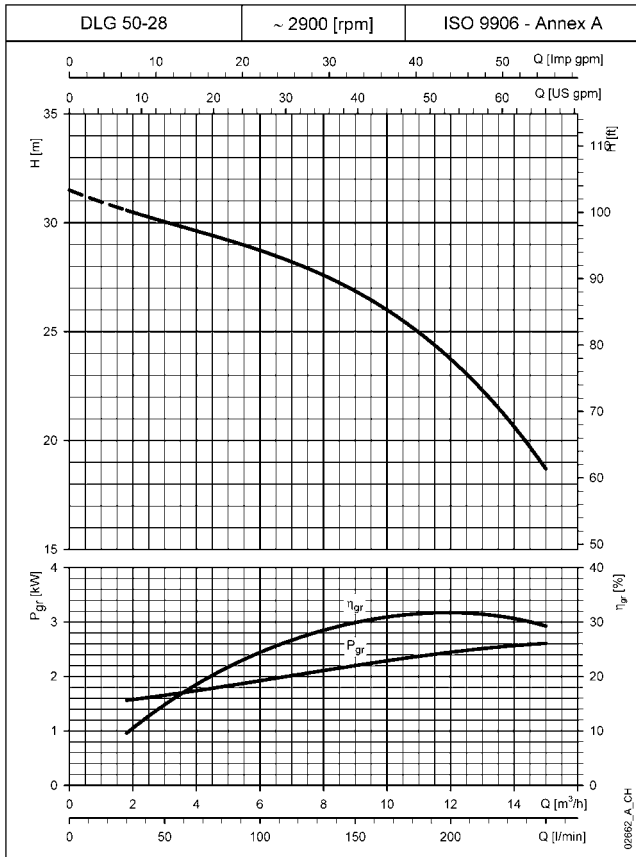
Les performances déclarées sont valables pour des liquides ayant une densité  $\rho = 1.0 \text{ Kg/dm}^3$  et une viscosité cinématique  $\nu = 1 \text{ mm}^2/\text{sec}$ .



# ITT

# Lowara

## SÉRIE DLG CARACTÉRISTIQUES DE FONCTIONNEMENT À 50 Hz, 2 PÔLES



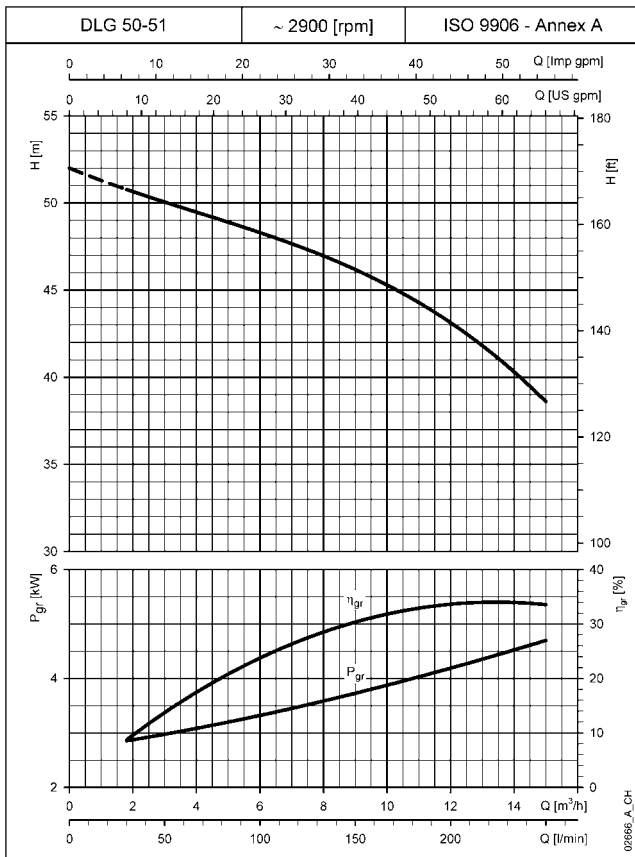
Les performances déclarées sont valables pour des liquides ayant une densité  $\rho = 1.0 \text{ Kg/dm}^3$  et une viscosité cinématique  $\nu = 1 \text{ mm}^2/\text{sec}$ .



# ITT

# Lowara

## SÉRIE DLG CARACTÉRISTIQUES DE FONCTIONNEMENT À 50 Hz, 2 PÔLES



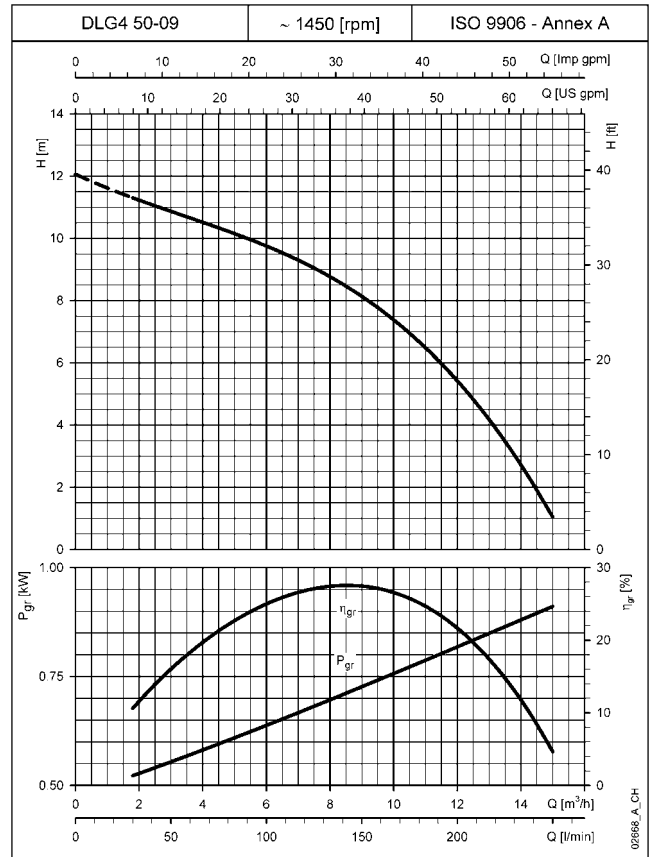
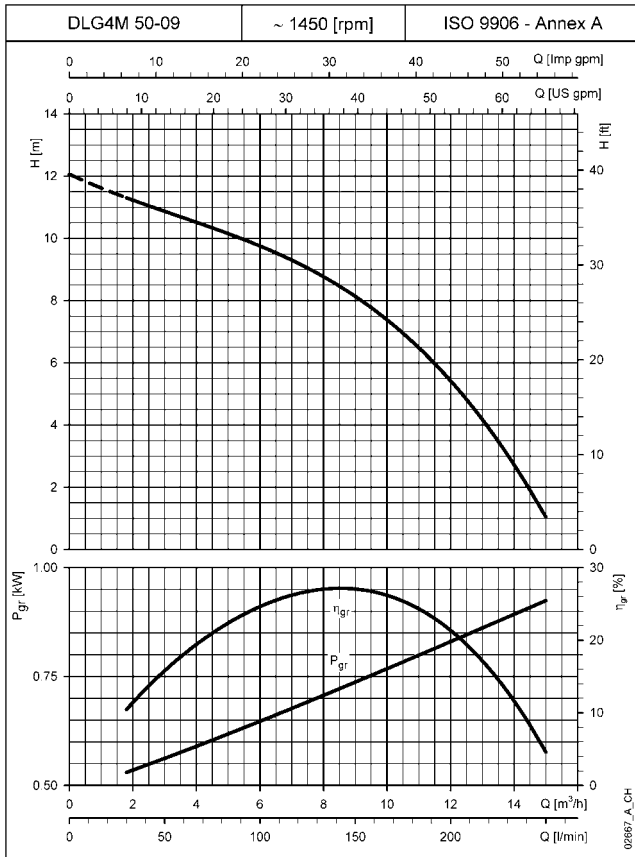
Les performances déclarées sont valables pour des liquides ayant une densité  $\rho = 1.0 \text{ Kg/dm}^3$  et une viscosité cinématique  $\nu = 1 \text{ mm}^2/\text{sec}$ .



# ITT

# Lowara

## SÉRIE DLG4 CARACTÉRISTIQUES DE FONCTIONNEMENT À 50 Hz, 4 PÔLES



Les performances déclarées sont valables pour des liquides ayant une densité  $\rho = 1.0 \text{ Kg/dm}^3$  et une viscosité cinématique  $\nu = 1 \text{ mm}^2/\text{sec}$ .



**ITT**

Lowara

# **SÉRIE DLG DIMENSIONS ET POIDS**



# ITT

# Lowara

## SÉRIE DLG 50 (DN50) DS1

### DIMENSIONS ET POIDS (VERSION POUR LE MARCHÉ EXPORT EXCLUSIVEMENT)

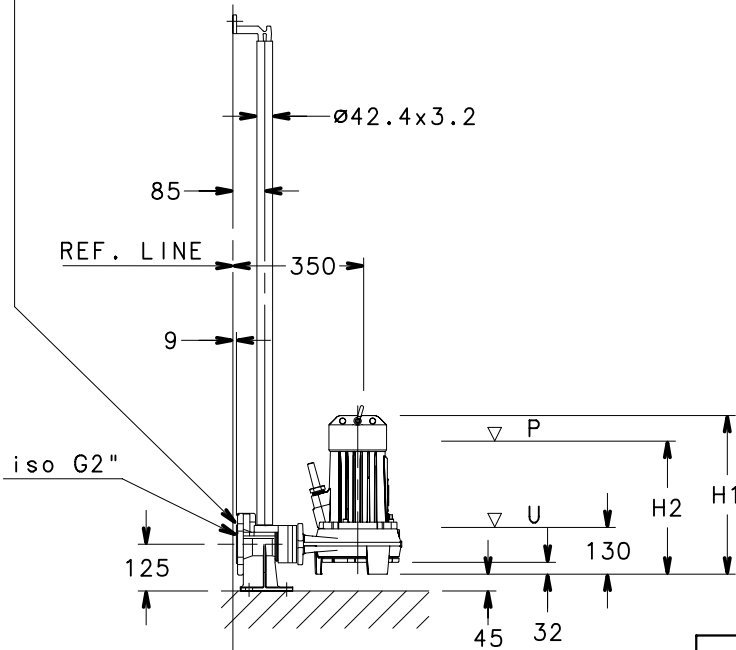
DN50 - 2"

-DIN 2501 - 10/16 bar

-BS 4504 - 10/16 bar

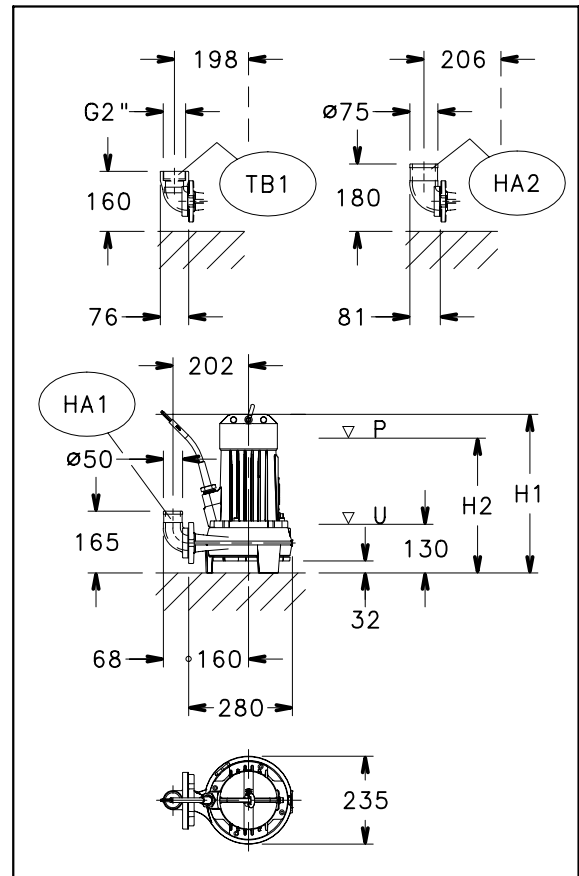
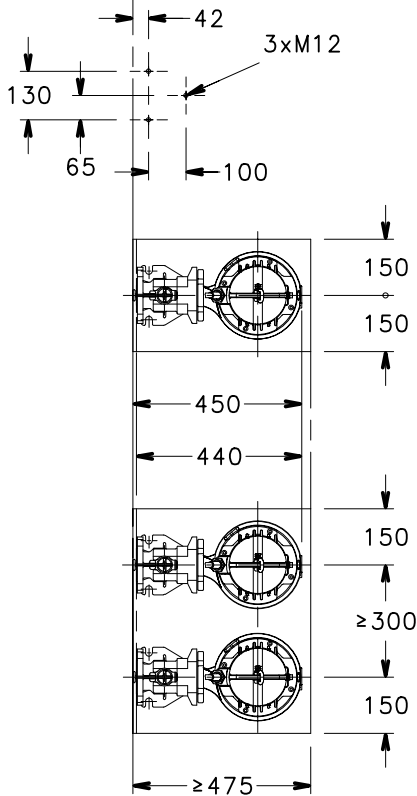
-JIS B 2210 - 10K

-ANSI B16.5 - 150 lbs



| TYPE DE POMPE | DIMENSIONS (mm) |     | POIDS kg |
|---------------|-----------------|-----|----------|
|               | H1              | H2  |          |
| DLGM 50-15A   | 425             | 360 | 42       |
| DLGM 50-15    | 425             | 360 | 42       |
| DLGM 50-21A   | 425             | 360 | 42       |
| DLGM 50-21    | 425             | 360 | 42       |
| DLG 50-15A    | 425             | 360 | 42       |
| DLG 50-15     | 425             | 360 | 42       |
| DLG 50-21A    | 425             | 360 | 42       |
| DLG 50-21     | 425             | 360 | 42       |
| DLG 50-28     | 425             | 360 | 42       |
| DLG 50-35A    | 425             | 360 | 42       |
| DLG 50-35     | 425             | 360 | 42       |
| DLG 50-51A    | 425             | 360 | 42       |
| DLG 50-51     | 425             | 360 | 42       |
| DLG4M 50-09   | 425             | 360 | 42       |
| DLG4 50-09    | 425             | 360 | 40       |

DLG-DS1-2-4p50-fr\_b\_td



02540\_B\_DD

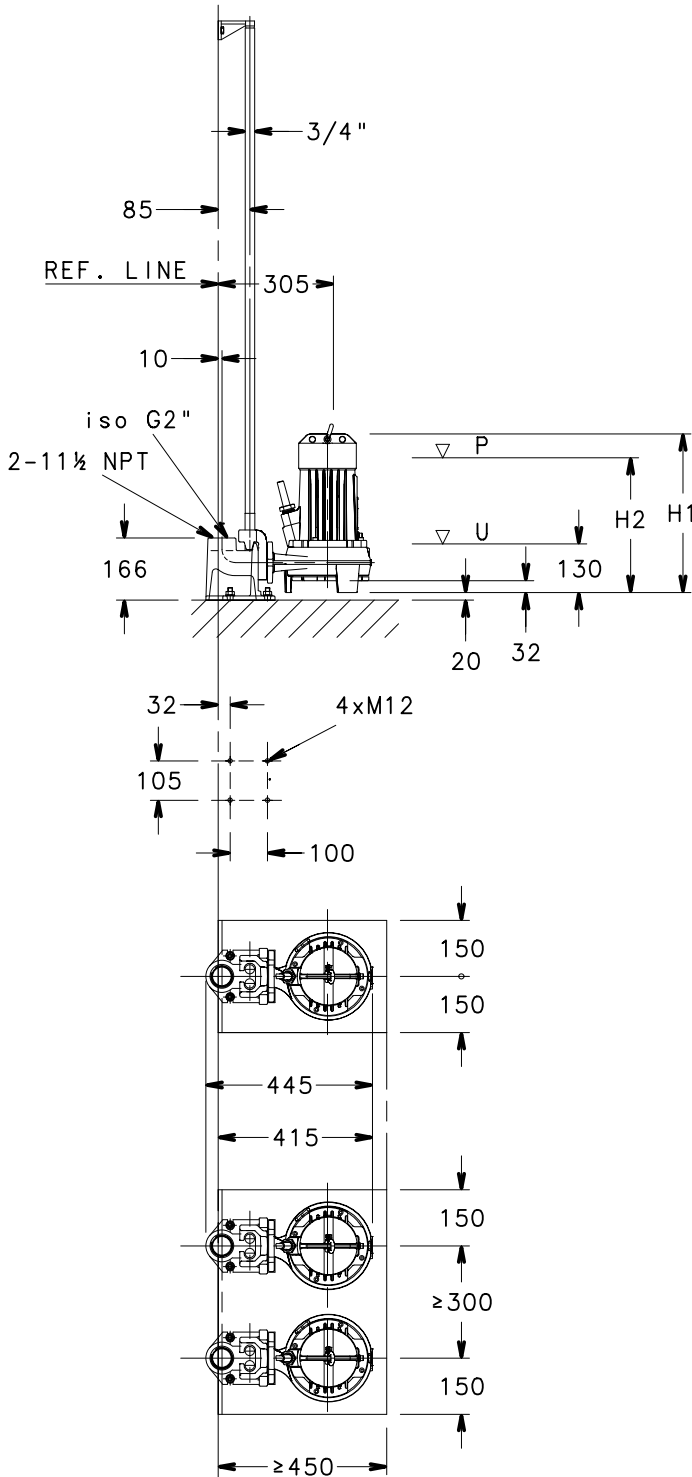
P = Niveau minimum du liquide pour fonctionnement continu.  
 U = Niveau minimum de fonctionnement pour éviter l'entrée d'air dans la pompe.



# ITT

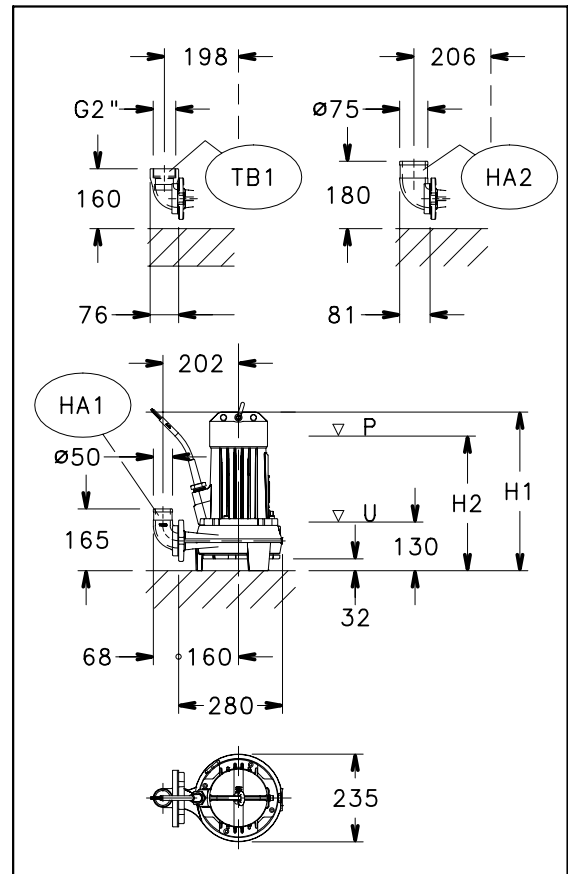
# Lowara

## SÉRIE DLG 50 (DN50) DS2A DIMENSIONS ET POIDS



| TYPE DE POMPE | DIMENSIONS<br>(mm) |     | POIDS<br>kg |
|---------------|--------------------|-----|-------------|
|               | H1                 | H2  |             |
| DLGM 50-15A   | 425                | 360 | 42          |
| DLGM 50-15    | 425                | 360 | 42          |
| DLGM 50-21A   | 425                | 360 | 42          |
| DLGM 50-21    | 425                | 360 | 42          |
| DLG 50-15A    | 425                | 360 | 42          |
| DLG 50-15     | 425                | 360 | 42          |
| DLG 50-21A    | 425                | 360 | 42          |
| DLG 50-21     | 425                | 360 | 42          |
| DLG 50-28     | 425                | 360 | 42          |
| DLG 50-35A    | 425                | 360 | 42          |
| DLG 50-35     | 425                | 360 | 42          |
| DLG 50-51A    | 425                | 360 | 42          |
| DLG 50-51     | 425                | 360 | 42          |
| DLG4M 50-09   | 425                | 360 | 42          |
| DLG4 50-09    | 425                | 360 | 40          |

DLG-DS2-2-4p50-fr\_b\_td



02542\_B\_DD

P = Niveau minimum du liquide pour fonctionnement continu.  
U = Niveau minimum de fonctionnement pour éviter l'entrée d'air dans la pompe.



## ACCESSOIRES

|                              |            |
|------------------------------|------------|
| Tableau accessoires .....    | <b>97</b>  |
| Exemple d'installation ..... | <b>101</b> |





# ITT

# Lowara

## SÉRIE DLC TABLEAU ACCESSOIRES

| TYPE<br>ÉLECTROPOMPE | KIT SYSTÈME<br>DE CALAGE |        |        | RACCORD COUDÉ À 90°<br>AVEC EMBOUT POUR TUYAU |        | RACCORD<br>COUDÉ À<br>90° À BRIDE | RACCORD COUDÉ<br>À 90° FILETÉ |        |        | BRIDE<br>FILETÉE | SOCLE<br>SUPPORT |
|----------------------|--------------------------|--------|--------|---|--------|-----------------------------------|-------------------------------|--------|--------|------------------|------------------|
|                      | TYPE 1                   | TYPE 2 | TYPE 2 | TYPE 1  | TYPE 2 |                                   | TYPE 1                        | TYPE 2 | TYPE 3 |                  |                  |
| DLCM 65-15           | DS4                      |        |        | HA3   |        |                                   | TB2                           | TB4    |        | TF1              | intégré          |
| DLCM 65-21           | DS4                      |        |        | HA3   |        |                                   | TB2                           | TB4    |        | TF1              | intégré          |
| DLCM 66-15 A         | DS4                      | DS1    | DS2A   | HA3   | HA1    |                                   | TB2                           | TB4    | TB1    | TF1              | intégré          |
| DLCM 66-15           | DS4                      | DS1    | DS2A   | HA3   | HA1    |                                   | TB2                           | TB4    | TB1    | TF1              | intégré          |
| DLCM 66-21           | DS4                      | DS1    | DS2A   | HA3   | HA1    |                                   | TB2                           | TB4    | TB1    | TF1              | intégré          |
| DLC 65-15            | DS4                      |        |        | HA3   |        |                                   | TB2                           | TB4    |        | TF1              | intégré          |
| DLC 65-21            | DS4                      |        |        | HA3   |        |                                   | TB2                           | TB4    |        | TF1              | intégré          |
| DLC 65-28            | DS4                      |        |        | HA3   |        |                                   | TB2                           | TB4    |        | TF1              | intégré          |
| DLC 65-35            | DS4                      |        |        | HA3   |        |                                   | TB2                           | TB4    |        | TF1              | intégré          |
| DLC 65-39            | DS4                      |        |        | HA3   |        |                                   | TB2                           | TB4    |        | TF1              | intégré          |
| DLC 65-51            | DS4                      |        |        | HA3   |        |                                   | TB2                           | TB4    |        | TF1              | intégré          |
| DLC 66-15 A          | DS4                      | DS1    | DS2A   | HA3   | HA1    |                                   | TB2                           | TB4    | TB1    | TF1              | intégré          |
| DLC 66-15            | DS4                      | DS1    | DS2A   | HA3   | HA1    |                                   | TB2                           | TB4    | TB1    | TF1              | intégré          |
| DLC 66-21            | DS4                      | DS1    | DS2A   | HA3   | HA1    |                                   | TB2                           | TB4    | TB1    | TF1              | intégré          |
| DLC 66-28            | DS4                      | DS1    | DS2A   | HA3   | HA1    |                                   | TB2                           | TB4    | TB1    | TF1              | intégré          |
| DLC 66-35            | DS4                      | DS1    | DS2A   | HA3   | HA1    |                                   | TB2                           | TB4    | TB1    | TF1              | intégré          |
| DLC 80-61            | DS6                      |        |        | HA4   |        |                                   | TB3                           | TB6    |        | TF2              | intégré          |
| DLC 80-66            | DS6                      |        |        | HA4   |        |                                   | TB3                           | TB6    |        | TF2              | intégré          |
| DLC 80-76            | DS6                      |        |        | HA4   |        |                                   | TB3                           | TB6    |        | TF2              | intégré          |
| DLC 80-92            | DS6                      |        |        | HA4   |        |                                   | TB3                           | TB6    |        | TF2              | intégré          |
| DLC 80-106           | DS6                      |        |        | HA4   |        |                                   | TB3                           | TB6    |        | TF2              | intégré          |
| DLC 100-97           | DS7                      |        |        | HA6   |        |                                   |                               |        |        |                  | SF1              |
| DLC 100-125          | DS7                      |        |        | HA6   |        |                                   |                               |        |        |                  | SF1              |
| DLC 100-170 L1       | DS7                      |        |        | HA6   |        |                                   |                               |        |        |                  | SF1              |
| DLC4M 65-09          | DS4                      |        |        | HA3   |        |                                   | TB2                           | TB4    |        | TF1              | intégré          |
| DLC4 65-09           | DS4                      |        |        | HA3   |        |                                   | TB2                           | TB4    |        | TF1              | intégré          |
| DLC4 65-15           | DS4                      |        |        | HA3   |        |                                   | TB2                           | TB4    |        | TF1              | intégré          |
| DLC4 100-251         | DS8                      |        |        | HA7   |        |                                   |                               |        |        |                  | SF2              |
| DLC4 100-251 L1      | DS8                      |        |        | HA7   |        |                                   |                               |        |        |                  | SF2              |
| DLC4 100-251 L2      | DS8                      |        |        | HA7   |        |                                   |                               |        |        |                  | SF2              |
| DLC6 250-706 A       | DS12                     |        |        | HA12  |        | FB3                               |                               |        |        |                  | SF6              |
| DLC6 250-706         | DS12                     |        |        | HA12  |        | FB3                               |                               |        |        |                  | SF6              |
| DLC8 250-317 A       | DS12                     |        |        | HA12  |        | FB3                               |                               |        |        |                  | SF6              |
| DLC8 250-317         | DS12                     |        |        | HA12  |        | FB3                               |                               |        |        |                  | SF6              |
| DLC8 250-523 A       | DS12                     |        |        | HA12  |        | FB3                               |                               |        |        |                  | SF6              |
| DLC8 250-523         | DS12                     |        |        | HA12  |        | FB3                               |                               |        |        |                  | SF6              |

### LÉGENDE

|  |
|--|
| DS1 = DS1 kit descente DN 50-65/C      |
| DS24 = DS24 kit descente DN 50-65 2R/C |
| DS4 = DS4 kit descente DN 65 C         |
| DS6 = DS6 kit descente DN 80 C         |
| DS7 = DS7 kit descente DN 100 2P FL    |
| DS8 = DS8 kit descente DN 100 4P FL    |
| DS12 = DS12 kit descente DN 250 C      |

|                                    |
|------------------------------------|
| HA1 = HA1 coude avec embout 50mm   |
| HA3 = HA3 coude avec embout 75mm   |
| HA4 = HA4 coude avec embout 75mm   |
| HA6 = HA6 coude avec embout 100mm  |
| HA7 = HA7 coude avec embout 100mm  |
| HA12 = HA12 coude av. embout 250mm |

|                          |
|--------------------------|
| TB1 = TB1 coude 2" F     |
| TB2 = TB2 coude 2 1/2" F |
| TB3 = TB3 coude 3" F     |
| TB4 = TB4 coude 3" M     |
| TB6 = TB6 coude 4" M     |

FB3 = FB3 coude DN250

|                                  |
|----------------------------------|
| SF1 = SF1 pied d'assise DLC100   |
| SF2 = SF2 pied d'assise DLC4 100 |
| SF6 = SF6 pied d'assise DLC250   |

|                          |
|--------------------------|
| TF1 = TF1 bride 2 1/2" M |
| TF2 = TF2 bride 3" M     |

DLC-fr\_B\_TA



# ITT

# Lowara

## SÉRIE DLS TABLEAU ACCESSOIRES

| TYPE<br>ÉLECTROPOMPE               | KIT SYSTÈME<br>DE CALAGE | RACCORD COUDÉ À 90°<br>AVEC EMBOUT POUR TUYAU |        | RACCORD COUDÉ<br>À 90° À BRIDE           | RACCORD COUDÉ<br>À 90° FILETÉ | SOCLE<br>SUPPORT |
|------------------------------------|--------------------------|---|--------|--|-------------------------------|------------------|
|                                    |                          | TYPE 1  | TYPE 2 |  |                               |                  |
| DLS4 100-21                        | DS9                      | HA8   | HA9    |  | TB7                           | SF3              |
| DLS4 100-31                        | DS9                      | HA8   | HA9    |  | TB7                           | SF3              |
| DLS4 100-45                        | DS9                      | HA8   | HA9    |  | TB7                           | SF3              |
| DLS4 100-63 A                      | DS9                      | HA8   | HA9    |  | TB7                           | SF3              |
| DLS4 100-77                        | DS9                      | HA8   | HA9    |  | TB7                           | SF3              |
| DLS4 100-92                        | DS9                      | HA8   | HA9    |  | TB7                           | SF3              |
| DLS4 150-125                       | DS10                     | HA10  |        | FB1                                      |                               | SF4              |
| DLS4 150-151                       | DS10                     | HA10  |        | FB1                                      |                               | SF4              |
| DLS4 150-188                       | DS10                     | HA10  |        | FB1                                      |                               | SF5              |
| DLS4 150-262 A                     | DS10                     | HA10  |        | FB1                                      |                               | SF5              |
| DLS4 150-262                       | DS10                     | HA10  |        | FB1                                      |                               | SF5              |
| DLS4 200-395 A                     | DS11                     | HA11  |        | FB2                                      |                               | SF5              |
| DLS4 200-395                       | DS11                     | HA11  |        | FB2                                      |                               | SF5              |
| DLS4 200-545 A                     | DS11                     | HA11  |        | FB2                                      |                               | SF5              |
| DLS4 200-545                       | DS11                     | HA11  |        | FB2                                      |                               | SF5              |
| DLS6 100-28                        | DS9                      | HA8   | HA9    |  | TB7                           | SF3              |
| DLS6 150-53                        | DS10                     | HA10  |        | FB1                                      |                               | SF4              |
| DLS6 150-76                        | DS10                     | HA10  |        | FB1                                      |                               | SF5              |
| DLS6 200-107                       | DS11                     | HA11  |        | FB2                                      |                               | SF5              |
| DLS6 200-151 A                     | DS11                     | HA11  |        | FB2                                      |                               | SF5              |
| DLS6 200-151                       | DS11                     | HA11  |        | FB2                                      |                               | SF5              |
| <b>LÉGENDE</b>                     |                          |   |        |  |                               |                  |
| DS9 = DS9 kit descente DN 100      |                          |   |        | HA8 = HA8 coude avec embout 100mm (slim) |                               |                  |
| DS10 = DS10 kit descente DN 150 C  |                          |   |        | HA9 = HA9 coude avec embout 100mm        |                               |                  |
| DS11 = DS11 kit descente DN 200 C  |                          |   |        | HA10 = HA10 coude avec embout 150mm      |                               |                  |
|                                    |                          |   |        | HA11 = HA11 coude avec embout 200mm      |                               |                  |
| FB1 = FB1 coude DN150              |                          |   |        |  |                               |                  |
| FB2 = FB2 coude DN200              |                          |   |        |  |                               |                  |
|                                    |                          |   |        |  |                               |                  |
| SF3 = SF3 pied d'assise DLS100     |                          |   |        | TB7 = TB7 coude 4" M                     |                               |                  |
| SF4 = SF4 pied d'assise DLS150     |                          |   |        |  |                               |                  |
| SF5 = SF5 pied d'assise DLS150-200 |                          |   |        |  |                               |                  |

DLS-fr\_B\_TA

**SÉRIE DLV  
TABLEAU ACCESSOIRES**

| TYPE<br>ÉLECTROPOMPE | KIT SYSTÈME<br>DE CALAGE |        | RACCORD COUDÉ À 90°<br>AVEC EMBOUT POUR TUYAU |        | RACCORD COUDÉ<br>À 90° FILETÉ | SOCLE<br>SUPPORT |
|----------------------|--------------------------|--------|---|--------|-------------------------------|------------------|
|                      | TYPE 1                   | TYPE 2 | TYPE 1  | TYPE 2 |                               |                  |
| DLVM 65-21           | DS3                      | DS5    | HA5   |        | TB5                           | SF7              |
| DLV 65-21            | DS3                      | DS5    | HA5   |        | TB5                           | SF7              |
| DLV 65-28            | DS3                      | DS5    | HA5   |        | TB5                           | SF7              |
| DLV 65-35            | DS3                      | DS5    | HA5   |        | TB5                           | SF7              |
| DLV 65-51            | DS3                      | DS5    | HA5   |        | TB5                           | SF7              |
| DLV 80-61            | DS5                      |        | HA5   |        | TB5                           | SF8              |
| DLV 80-92            | DS5                      |        | HA5   |        | TB5                           | SF8              |
| DLV 80-106           | DS5                      |        | HA5   |        | TB5                           | SF8              |
| DLV 80-145           | DS5                      |        | HA5   |        | TB5                           | SF8              |
| DLV 80-145 L1        | DS5                      |        | HA5   |        | TB5                           | SF8              |
| DLV 81-145 L1        | DS5                      |        | HA5   |        | TB5                           | SF8              |
| DLV 81-145 L2        | DS5                      |        | HA5   |        | TB5                           | SF8              |
| DLV 81-145 L3        | DS5                      |        | HA5   |        | TB5                           | SF8              |
| DLV 100-106 L1       | DS9                      |        | HA8   | HA9    | TB7                           | SF9              |
| DLV 100-145 L1       | DS9                      |        | HA8   | HA9    | TB7                           | SF9              |
| DLV 100-227 L1       | DS9                      |        | HA8   | HA9    | TB7                           | SF9              |
| DLV 100-326 L1       | DS9                      |        | HA8   | HA9    | TB7                           | SF12             |
| DLV 100-527 L1       | DS9                      |        | HA8   | HA9    | TB7                           | SF12             |
| DLV 100-527 L2       | DS9                      |        | HA8   | HA9    | TB7                           | SF12             |
| DLV 100-527 L3       | DS9                      |        | HA8   | HA9    | TB7                           | SF12             |
| DLV 100-527 L4       | DS9                      |        | HA8   | HA9    | TB7                           | SF12             |
| DLV 101-527 L1       | DS9                      |        | HA8   | HA9    | TB7                           | SF9              |
| DLV 101-527 L2       | DS9                      |        | HA8   | HA9    | TB7                           | SF9              |
| DLV4M 65-09          | DS3                      | DS5    | HA5   |        | TB5                           | SF7              |
| DLV4 65-09           | DS3                      | DS5    | HA5   |        | TB5                           | SF7              |
| DLV4 65-21 A         | DS3                      | DS5    | HA5   |        | TB5                           | SF7              |
| DLV4 65-21           | DS3                      | DS5    | HA5   |        | TB5                           | SF7              |
| DLV4 66-21           | DS3                      | DS5    | HA5   |        | TB5                           | SF8              |
| DLV4 66-31           | DS3                      | DS5    | HA5   |        | TB5                           | SF8              |
| DLV4 66-45 A         | DS3                      | DS5    | HA5   |        | TB5                           | SF8              |
| DLV4 66-45           | DS3                      | DS5    | HA5   |        | TB5                           | SF8              |
| DLV4 80-63           | DS5                      |        | HA5   |        | TB5                           | SF8              |
| DLV4 80-63 L1        | DS5                      |        | HA5   |        | TB5                           | SF8              |
| DLV4 100-45          | DS9                      |        | HA8   | HA9    | TB7                           | SF9              |
| DLV4 100-63 A        | DS9                      |        | HA8   | HA9    | TB7                           | SF9              |
| DLV4 100-63          | DS9                      |        | HA8   | HA9    | TB7                           | SF9              |
| DLV4 100-77          | DS9                      |        | HA8   | HA9    | TB7                           | SF9              |
| DLV4 100-92          | DS9                      |        | HA8   | HA9    | TB7                           | SF10             |
| DLV4 100-125 A       | DS9                      |        | HA8   | HA9    | TB7                           | SF10             |
| DLV4 100-125         | DS9                      |        | HA8   | HA9    | TB7                           | SF10             |
| DLV4 100-151         | DS9                      |        | HA8   | HA9    | TB7                           | SF10             |
| DLV4 101-21          | DS9                      |        | HA8   | HA9    | TB7                           | SF11             |
| DLV4 101-31          | DS9                      |        | HA8   | HA9    | TB7                           | SF11             |
| DLV4 101-45          | DS9                      |        | HA8   | HA9    | TB7                           | SF11             |
| DLV4 102-21          | DS9                      |        | HA8   | HA9    | TB7                           | SF9              |
| DLV4 102-31          | DS9                      |        | HA8   | HA9    | TB7                           | SF9              |
| DLV4 102-45          | DS9                      |        | HA8   | HA9    | TB7                           | SF9              |

| LÉGENDE                                    |  |
|--|--|
| DS3 = DS3 kit descente DN 65               | HA5 = HA5 coude avec embout 75mm         |
| DS5 = DS5 kit descente DN 80               | HA8 = HA8 coude avec embout 100mm (slim) |
| DS9 = DS9 kit descente DN 100              | HA9 = HA9 coude avec embout 100mm        |
| SF7 = SF7 pied d'assise DLV(4) 65          | TB5 = TB5 coude 3" M                     |
| SF8 = SF8 pied d'assise DLV(4) 66-80-81    | TB7 = TB7 coude 4" M                     |
| SF9 = SF9 pied d'assise DLV(4) 100-101-102 |  |
| SF10 = SF10 pied d'assise DLV4 100         |  |
| SF11 = SF11 pied d'assise DLV4 101         |  |
| SF12 = SF12 pied d'assise DLV 100          |  |



# ITT

# Lowara

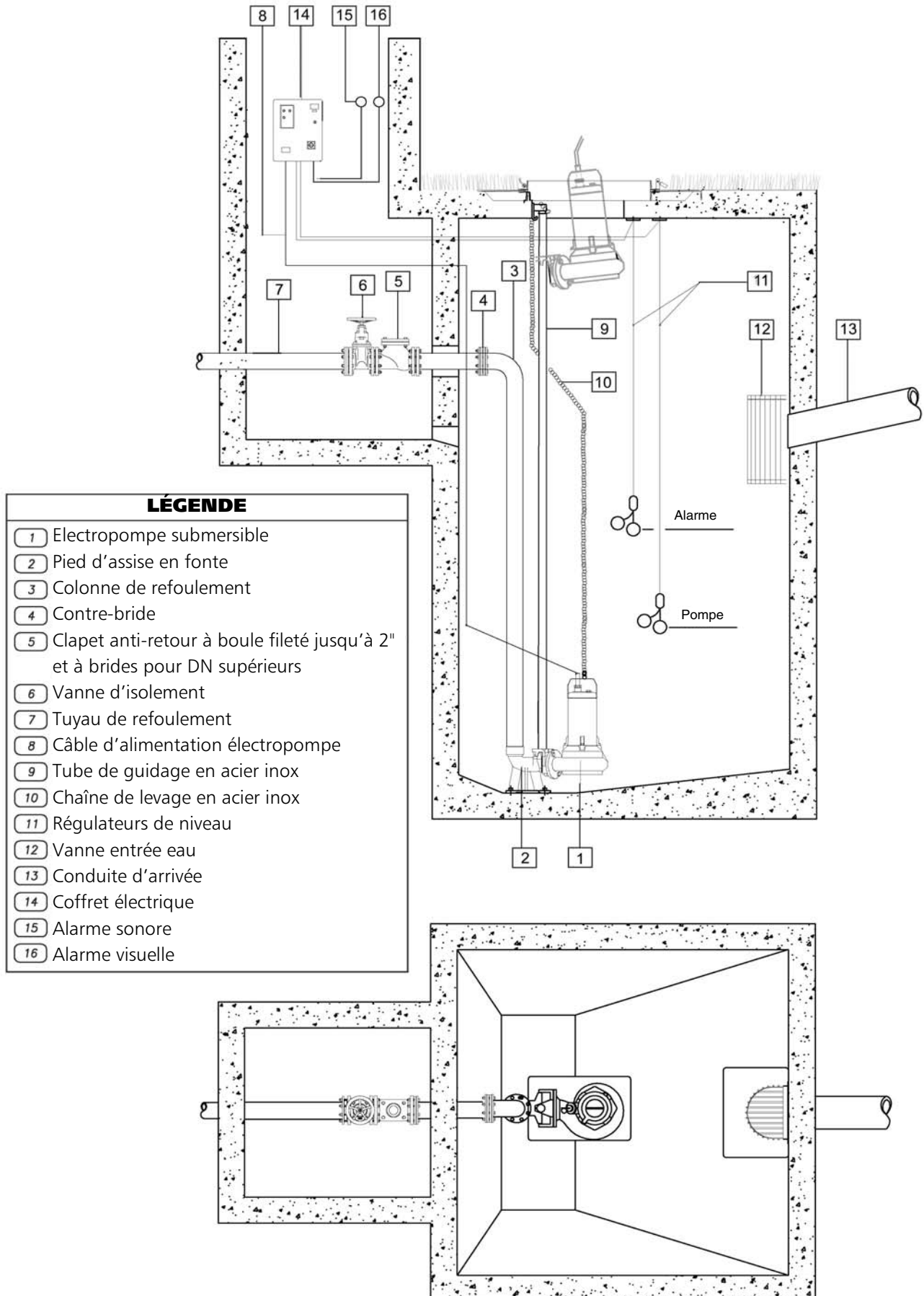
## SÉRIE DLG TABLEAU ACCESSOIRES

| TYPE<br>ÉLECTROPOMPE                   | KIT SYSTÈME<br>DE CALAGE |        | RACCORD COUDÉ À 90°<br>AVEC EMBOUT POUR TUYAU |        | RACCORD<br>COUDÉ À 90°<br>FILETÉ | BRIDE<br>FILETÉE | SOCLE<br>SUPPORT |
|--|--------------------------|--------|---|--------|----------------------------------|------------------|------------------|
|  | TYPE 1                   | TYPE 2 | TYPE 1  | TYPE 2 |                                  |                  |                  |
| DLGM 50-15 A                           | DS1                      | DS2A   | HA1   | HA2    | TB1                              | TF3              | intégré          |
| DLGM 50-15                             | DS1                      | DS2A   | HA1   | HA2    | TB1                              | TF3              | intégré          |
| DLGM 50-21 A                           | DS1                      | DS2A   | HA1   | HA2    | TB1                              | TF3              | intégré          |
| DLGM 50-21                             | DS1                      | DS2A   | HA1   | HA2    | TB1                              | TF3              | intégré          |
| DLG 50-15 A                            | DS1                      | DS2A   | HA1   | HA2    | TB1                              | TF3              | intégré          |
| DLG 50-15                              | DS1                      | DS2A   | HA1   | HA2    | TB1                              | TF3              | intégré          |
| DLG 50-21 A                            | DS1                      | DS2A   | HA1   | HA2    | TB1                              | TF3              | intégré          |
| DLG 50-21                              | DS1                      | DS2A   | HA1   | HA2    | TB1                              | TF3              | intégré          |
| DLG 50-28                              | DS1                      | DS2A   | HA1   | HA2    | TB1                              | TF3              | intégré          |
| DLG 50-35 A                            | DS1                      | DS2A   | HA1   | HA2    | TB1                              | TF3              | intégré          |
| DLG 50-35                              | DS1                      | DS2A   | HA1   | HA2    | TB1                              | TF3              | intégré          |
| DLG 50-51 A                            | DS1                      | DS2A   | HA1   | HA2    | TB1                              | TF3              | intégré          |
| DLG 50-51                              | DS1                      | DS2A   | HA1   | HA2    | TB1                              | TF3              | intégré          |
| DLG4M 50-09                            | DS1                      | DS2A   | HA1   | HA2    | TB1                              | TF3              | intégré          |
| DLG4 50-09                             | DS1                      | DS2A   | HA1   | HA2    | TB1                              | TF3              | intégré          |
| <b>LÉGENDE</b>                         |                          |        |   |        |                                  |                  |                  |
| DS1 = DS1 kit descente DN 50-65/C      |                          |        |   |        | HA1 = HA1 coude avec embout 50mm |                  |                  |
| DS2A = DS2A kit descente DN 50-65 2R/C |                          |        |   |        | HA2 = HA2 coude avec embout 75mm |                  |                  |
| TB1 = TB1 coude 2" F                   |                          |        |   |        | TF3 = TF3 bride 2" F             |                  |                  |

DLG-fr\_B\_TA

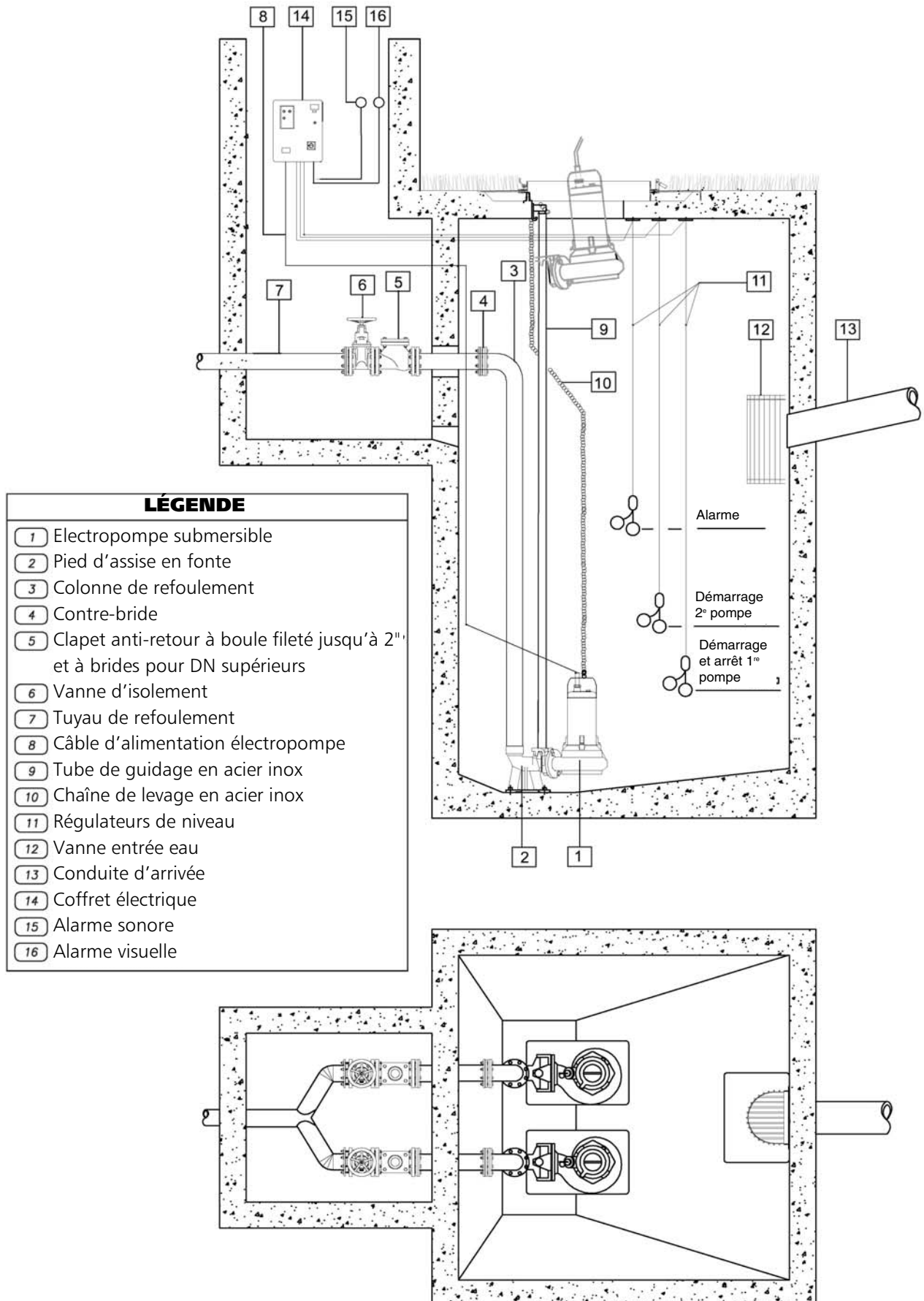


## EXEMPLE DE MONTAGE DANS UNE INSTALLATION À UNE POMPE



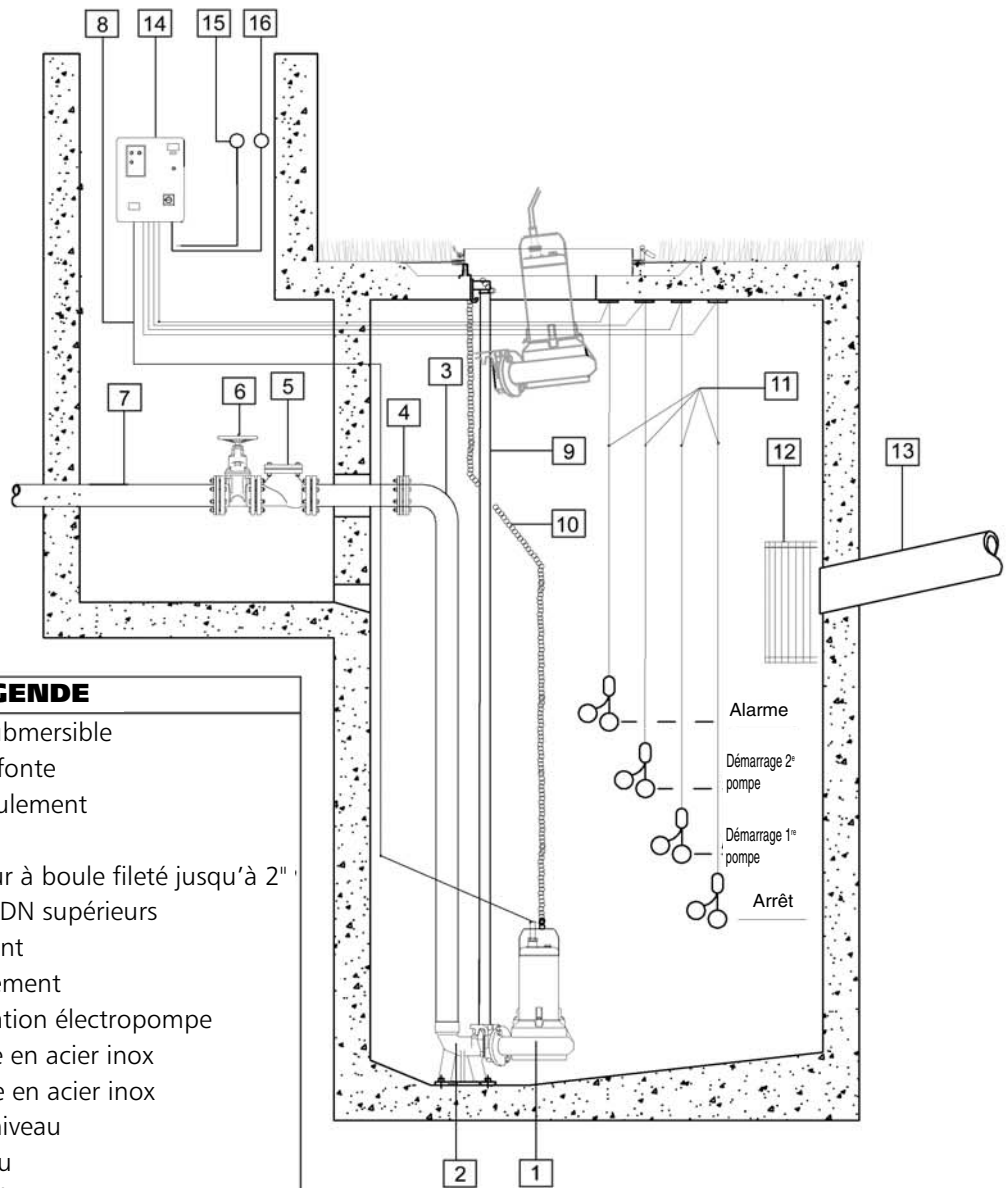


## **EXEMPLE DE MONTAGE DANS UNE INSTALLATION À DEUX POMPES AVEC TROIS REGULATEURS DE NIVEAU A BILLE**



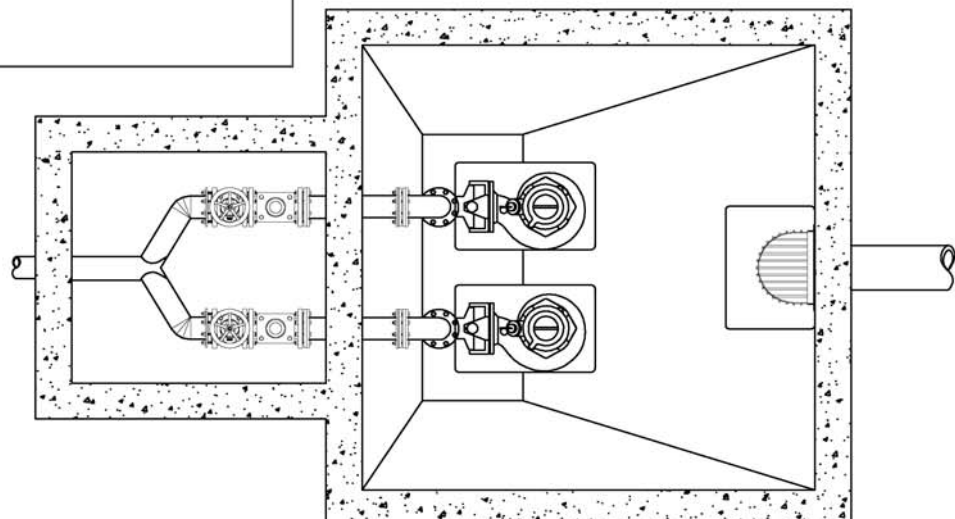


## **EXEMPLE DE MONTAGE DANS UNE INSTALLATION À DEUX POMPES AVEC QUATRE REGULATEURS DE NIVEAU**



### **LÉGENDE**

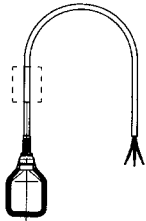
- 1 Electropompe submersible
- 2 Pied d'assise en fonte
- 3 Colonne de refoulement
- 4 Contre-bride
- 5 Clapet anti-retour à boule fileté jusqu'à 2" et à brides pour DN supérieures
- 6 Vanne d'isolement
- 7 Tuyau de refoulement
- 8 Câble d'alimentation électropompe
- 9 Tube de guidage en acier inox
- 10 Chaîne de levage en acier inox
- 11 Régulateurs de niveau
- 12 Vanne entrée eau
- 13 Conduite d'arrivée
- 14 Coffret électrique
- 15 Alarme sonore
- 16 Alarme visuelle





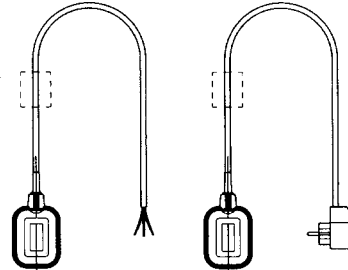
**RÉGULATEUR DE NIVEAU**

MODÈLE SMALL (Version Export)

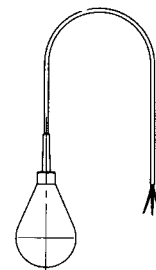


Pour fonction simple (vidange)  
longueur câble 1,5, 5, 10 m.  
Contrepoids sur demande pour la  
version avec câble de 5 et 10 m.

MODÈLE KEY (Version Export)



Pour fonction double (vidage/remplissage)  
longueur câble 5, 10, 20 m.  
Contrepoids sur demande pour la version  
avec câble de 5 et 10 m.  
Version avec fiche et prise pour pompes  
monophasées jusqu'à 1 kW.

 MODÈLE RDN-10  
RDN-13 et 20 (France)


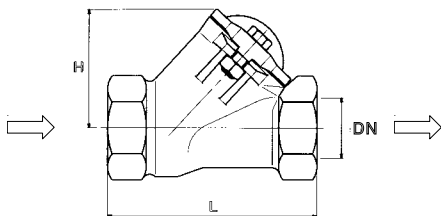
Pour eaux chargées.  
Longueur câble : 15 m.  
: 13 m. et 20 m. (France)

**CLAPET ANTI-RETOUR A  
BOULE POUR EAUX  
CHARGÉES**

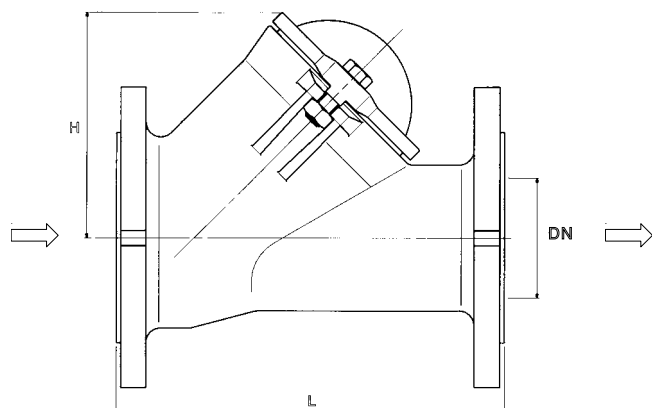
Imbouchable, grande fiabilité, faibles pertes de  
charge. Pression maximum de service 10 bar.  
Température maximum 85°C.  
Positions de travail verticales.

| MODÈLE   | DIMENSIONS (mm) |     |     | POIDS<br>kg |
|----------|-----------------|-----|-----|-------------|
|          | Ø BOULE         | L   | H   |             |
| Rp 1 1/4 | 48              | 140 | 80  | 2           |
| Rp 1 1/2 | 50              | 140 | 80  | 4           |
| Rp 2     | 60              | 200 | 98  | 5,5         |
| DN 65    | 95              | 230 | 148 | 12          |
| DN 80    | 95              | 260 | 148 | 13          |
| DN 100   | 120             | 300 | 182 | 18          |
| DN 150   | 175             | 400 | 251 | 37,5        |
| DN 200   | 240             | 500 | 333 | 70          |
| DN 250   | 300             | 600 | 406 | 128         |

Valv-palla-fr\_a\_td



MODÈLE Rp 1 1/4 - 1 1/2 - 2



MODÈLE 65 - 80 - 100 - 150 - 200 - 250





**ITT**

**Lowara**

# **APPENDICE TECHNIQUE**



# ITT

# Lowara

## PERTES DE CHARGE TABLEAU DES PERTES DE CHARGE POUR 100 ML DE CONDUITE NEUVE ET DROITE EN FONTE

| DÉBIT             |        | DIAMÈTRE NOMINAL EN mm ET EN POUCES |                |               |               |              |              |              |              |              |              |           |           |           |            |            |            |            |  |
|-------------------|--------|-------------------------------------|----------------|---------------|---------------|--------------|--------------|--------------|--------------|--------------|--------------|-----------|-----------|-----------|------------|------------|------------|------------|--|
| m <sup>3</sup> /h | l/min. | 15<br>1/2"                          | 20<br>3/4"     | 25<br>1"      | 32<br>1 1/4"  | 40<br>1 1/2" | 50<br>2"     | 65<br>2 1/2" | 80<br>3"     | 100<br>4"    | 125<br>5"    | 150<br>6" | 175<br>7" | 200<br>8" | 250<br>10" | 300<br>12" | 350<br>14" | 400<br>16" |  |
| 0,6               | 10     | V<br>0,94<br>hr<br>11,8             | 0,53<br>2,82   | 0,34<br>1     | 0,21<br>0,25  |              |              |              |              |              |              |           |           |           |            |            |            |            |  |
| 0,9               | 15     | V<br>1,42<br>hr<br>25,1             | 0,8<br>6,04    | 0,51<br>2,16  | 0,31<br>0,55  |              |              |              |              |              |              |           |           |           |            |            |            |            |  |
| 1,2               | 20     | V<br>1,89<br>hr<br>43,1             | 1,06<br>10,4   | 0,68<br>3,72  | 0,41<br>0,95  | 0,27<br>0,31 |              |              |              |              |              |           |           |           |            |            |            |            |  |
| 1,5               | 25     | V<br>2,36<br>hr<br>64,5             | 1,33<br>15,8   | 0,85<br>5,68  | 0,52<br>1,47  | 0,33<br>0,47 |              |              |              |              |              |           |           |           |            |            |            |            |  |
| 1,8               | 30     | V<br>2,83<br>hr<br>92               | 1,59<br>22,3   | 1,02<br>8     | 0,62<br>2,09  | 0,4<br>0,66  |              |              |              |              |              |           |           |           |            |            |            |            |  |
| 2,1               | 35     | V<br>3,3<br>hr<br>123               | 1,86<br>29,8   | 1,19<br>10,8  | 0,73<br>2,81  | 0,46<br>0,89 | 0,3          |              |              |              |              |           |           |           |            |            |            |            |  |
| 2,4               | 40     | V<br>3,77<br>hr<br>164              | 2,12<br>38,2   | 1,36<br>13,8  | 0,83<br>2,65  | 0,53<br>1,15 | 0,34<br>0,4  |              |              |              |              |           |           |           |            |            |            |            |  |
| 3                 | 50     | V<br>4,72<br>hr<br>246              | 2,65<br>58,2   | 1,7<br>21,5   | 1,04<br>5,6   | 0,66<br>1,75 | 0,42<br>0,61 |              |              |              |              |           |           |           |            |            |            |            |  |
| 3,6               | 60     | V<br>3,18<br>hr<br>82               | 3,18<br>82     | 2,04<br>30    | 1,24<br>8     | 0,8<br>2,48  | 0,51<br>0,86 |              |              |              |              |           |           |           |            |            |            |            |  |
| 4,2               | 70     | V<br>3,72<br>hr<br>110              | 3,72<br>110    | 2,38<br>40    | 1,45<br>10,8  | 0,93<br>3,33 | 0,59<br>1,14 |              |              |              |              |           |           |           |            |            |            |            |  |
| 4,8               | 80     | V<br>4,25<br>hr<br>141              | 4,25<br>141    | 2,72<br>51,5  | 1,66<br>13,9  | 1,06<br>4,3  | 0,68<br>1,46 |              |              |              |              |           |           |           |            |            |            |            |  |
| 5,4               | 90     | V<br>3,06<br>hr<br>64               | 3,06<br>64     | 1,87<br>17,5  | 1,19<br>5,4   | 0,76<br>1,82 | 0,45<br>0,46 |              |              |              |              |           |           |           |            |            |            |            |  |
| 6                 | 100    | V<br>3,4<br>hr<br>79                | 3,4<br>79      | 2,07<br>21,4  | 1,33<br>6,6   | 0,85<br>2,22 | 0,5<br>0,56  |              |              |              |              |           |           |           |            |            |            |            |  |
| 7,5               | 125    | V<br>4,25<br>hr<br>120              | 4,25<br>120    | 2,59<br>33    | 1,66<br>10    | 1,06<br>3,4  | 0,63<br>0,86 |              |              |              |              |           |           |           |            |            |            |            |  |
| 9                 | 150    | V<br>3,11<br>hr<br>47               | 3,11<br>47     | 1,99<br>14,2  | 1,27<br>4,74  | 0,75<br>1,21 | 0,5<br>0,43  |              |              |              |              |           |           |           |            |            |            |            |  |
| 10,5              | 175    | V<br>3,63<br>hr<br>63               | 3,63<br>63     | 2,32<br>19    | 1,49<br>6,3   | 0,88<br>1,63 | 0,58<br>0,57 |              |              |              |              |           |           |           |            |            |            |            |  |
| 12                | 200    | V<br>4,15<br>hr<br>82               | 4,15<br>82     | 2,65<br>24,5  | 1,7<br>8,1    | 1,01<br>2,1  | 0,66<br>0,74 |              |              |              |              |           |           |           |            |            |            |            |  |
| 15                | 250    | V<br>5,18<br>hr<br>126              | 5,18<br>126    | 3,32<br>37,5  | 2,12<br>12,3  | 1,26<br>3,2  | 0,83<br>0,36 | 0,53         |              |              |              |           |           |           |            |            |            |            |  |
| 18                | 300    | V<br>3,98<br>hr<br>53               | 3,98<br>53     | 2,55<br>17,3  | 1,51<br>4,5   | 1<br>1,58    | 0,64<br>0,51 |              |              |              |              |           |           |           |            |            |            |            |  |
| 24                | 400    | V<br>5,31<br>hr<br>92               | 5,31<br>92     | 3,4<br>29,5   | 2,01<br>7,8   | 1,33<br>2,7  | 0,85<br>0,89 |              |              |              |              |           |           |           |            |            |            |            |  |
| 30                | 500    | V<br>6,63<br>hr<br>140              | 6,63<br>140    | 4,25<br>44,8  | 2,51<br>12    | 1,66<br>4,13 | 1,06<br>1,36 | 0,68<br>0,48 |              |              |              |           |           |           |            |            |            |            |  |
| 36                | 600    | V<br>5,1<br>hr<br>63                | 5,1<br>63      | 3,02<br>16,9  | 1,99<br>5,8   | 1,27<br>1,93 | 0,82<br>0,68 |              |              |              |              |           |           |           |            |            |            |            |  |
| 42                | 700    | V<br>5,94<br>hr<br>84               | 5,94<br>84     | 3,52<br>22,6  | 2,32<br>7,8   | 1,49<br>2,6  | 0,95<br>0,9  |              |              |              |              |           |           |           |            |            |            |            |  |
| 48                | 800    | V<br>6,79<br>hr<br>108              | 6,79<br>108    | 4,02<br>29    | 2,65<br>10    | 1,70<br>3,35 | 1,09<br>1,16 | 0,75<br>0,43 |              |              |              |           |           |           |            |            |            |            |  |
| 54                | 900    | V<br>7,64<br>hr<br>134              | 7,64<br>134    | 4,52<br>36    | 2,99<br>12,5  | 1,91<br>4,2  | 1,22<br>1,45 | 0,85<br>0,54 |              |              |              |           |           |           |            |            |            |            |  |
| 60                | 1000   | V<br>5,03<br>hr<br>44,5             | 5,03<br>44,5   | 3,32<br>15,2  | 2,12<br>5,14  | 1,36<br>1,76 | 0,94<br>0,66 |              |              |              |              |           |           |           |            |            |            |            |  |
| 75                | 1250   | V<br>6,28<br>hr<br>68               | 6,28<br>68     | 4,15<br>23    | 2,65<br>7,9   | 1,70<br>2,68 | 1,18<br>0,48 | 0,87         |              |              |              |           |           |           |            |            |            |            |  |
| 90                | 1500   | V<br>7,54<br>hr<br>96               | 7,54<br>96     | 4,98<br>32,6  | 3,18<br>11,2  | 2,04<br>3,77 | 1,42<br>1,42 | 1,04         |              |              |              |           |           |           |            |            |            |            |  |
| 105               | 1750   | V<br>8,79<br>hr<br>129              | 8,79<br>129    | 5,81<br>43,5  | 3,72<br>15    | 2,38<br>5,04 | 1,65<br>0,91 | 0,93<br>0,45 |              |              |              |           |           |           |            |            |            |            |  |
| 120               | 2000   | V<br>6,63<br>hr<br>56               | 6,63<br>56     | 4,25<br>19,4  | 2,72<br>6,5   | 1,89<br>2,43 | 1,06<br>0,58 | 0,68<br>0,16 |              |              |              |           |           |           |            |            |            |            |  |
| 150               | 2500   | V<br>8,29<br>hr<br>85               | 8,29<br>85     | 5,31<br>30    | 3,40<br>9,8   | 2,36<br>3,75 | 1,73<br>1,79 | 0,85<br>0,25 |              |              |              |           |           |           |            |            |            |            |  |
| 180               | 3000   | V<br>9,95<br>hr<br>120              | 9,95<br>120    | 6,37<br>42    | 4,08<br>13,8  | 2,83<br>5,3  | 2,08<br>2,53 | 1,59<br>1,25 | 1,02<br>0,35 |              |              |           |           |           |            |            |            |            |  |
| 300               | 5000   | V<br>10,62<br>hr<br>124,9           | 10,62<br>124,9 | 6,79<br>41,3  | 4,72<br>16,74 | 3,47<br>7,81 | 2,65<br>4,03 | 1,70<br>1,34 | 1,18<br>0,54 | 0,87<br>0,25 | 0,66<br>0,13 |           |           |           |            |            |            |            |  |
| 600               | 10000  | V<br>13,59<br>hr<br>161             | 13,59<br>161   | 9,44<br>65    | 6,93<br>30,2  | 5,31<br>15,6 | 3,4<br>5,16  | 2,36<br>2,09 | 1,73<br>0,97 | 1,33<br>0,5  | 0,85<br>0,25 |           |           |           |            |            |            |            |  |
| 1200              | 20000  | V<br>6,79<br>hr<br>20,1             | 6,79<br>20,1   | 4,72<br>8,13  | 3,47<br>3,8   | 2,65<br>3,8  | 1,70<br>1,95 | 1,18<br>1,95 | 0,87<br>1,95 | 0,66<br>1,95 |              |           |           |           |            |            |            |            |  |
| 1800              | 30000  | V<br>7,7<br>hr<br>18,07             | 7,7<br>18,07   | 5,2<br>8,39   | 4,0<br>4,32   | 3,0<br>4,32  | 2,0<br>4,32  | 1,5<br>4,32  | 1,0<br>4,32  | 0,7<br>4,32  | 0,5<br>4,32  |           |           |           |            |            |            |            |  |
| 3000              | 50000  | V<br>11,8<br>hr<br>49,5             | 11,8<br>49,5   | 8,67<br>23    | 6,63<br>11,8  | 5,1<br>11,8  | 3,7<br>11,8  | 2,5<br>11,8  | 1,7<br>11,8  | 1,2<br>11,8  | 0,8<br>11,8  |           |           |           |            |            |            |            |  |
| 4500              | 75000  | V<br>17,7<br>hr<br>110,5            | 17,7<br>110,5  | 13<br>51,3    | 9,9<br>26,4   | 7,3<br>26,4  | 5,1<br>26,4  | 3,5<br>26,4  | 2,4<br>26,4  | 1,7<br>26,4  | 1,2<br>26,4  |           |           |           |            |            |            |            |  |
| 6000              | 100000 | V<br>17,33<br>hr<br>90,6            | 17,33<br>90,6  | 13,27<br>46,6 | 9,9<br>46,6   | 7,3<br>46,6  | 5,1<br>46,6  | 3,5<br>46,6  | 2,4<br>46,6  | 1,7<br>46,6  | 1,2<br>46,6  |           |           |           |            |            |            |            |  |

LES PERTES DE CHARGE DOIVENT ÊTRE MULTIPLIÉES PAR:

- 0,8 pour tuyaux en acier inox
- 1,25 pour tuyaux en acier usagés
- 1,7 pour tuyaux avec incrustations qui réduisent la section de passage
- 0,7 pour tuyaux en aluminium
- 1,3 pour tuyaux standard (ex : fibrociment)

hr = PERTE DE CHARGE (m/100 m DE CONDUITE)  
V = VITESSE DE L'EFFLUENT (m/s)



## PERTES DE CHARGE DANS LES COURBES, CLAPETS ET VANNES EN CM DE COLONNE D'EAU

| VITESSE DE L'EFFLUENT<br><br>m/sec | COUDES A FAIBLE RAYON |         |         |         |         | COUDES A GRAND RAYON |                     |                     |                   |                     | VANNES A PASSAGE DIRECT | CLAPETS DE PIED | CLAPETS ANTI-RETOUR |
|------------------------------------|-----------------------|---------|---------|---------|---------|----------------------|---------------------|---------------------|-------------------|---------------------|-------------------------|-----------------|---------------------|
|                                    | a = 30°               | a = 40° | a = 60° | a = 80° | a = 90° | $\frac{d}{R} = 0,4$  | $\frac{d}{R} = 0,6$ | $\frac{d}{R} = 0,8$ | $\frac{d}{R} = 1$ | $\frac{d}{R} = 1,5$ |                         |                 |                     |
| 0,10                               | 0,03                  | 0,04    | 0,05    | 0,07    | 0,08    | 0,007                | 0,008               | 0,01                | 0,0155            | 0,027               | 0,030                   | 30              | 30                  |
| 0,15                               | 0,06                  | 0,07    | 0,10    | 0,14    | 0,17    | 0,016                | 0,019               | 0,024               | 0,033             | 0,06                | 0,033                   | 31              | 31                  |
| 0,2                                | 0,11                  | 0,13    | 0,18    | 0,26    | 0,31    | 0,028                | 0,033               | 0,04                | 0,058             | 0,11                | 0,058                   | 31              | 31                  |
| 0,25                               | 0,17                  | 0,21    | 0,28    | 0,4     | 0,48    | 0,044                | 0,052               | 0,063               | 0,091             | 0,17                | 0,090                   | 31              | 31                  |
| 0,3                                | 0,25                  | 0,30    | 0,41    | 0,6     | 0,7     | 0,063                | 0,074               | 0,09                | 0,13              | 0,25                | 0,13                    | 31              | 31                  |
| 0,35                               | 0,33                  | 0,40    | 0,54    | 0,8     | 0,93    | 0,085                | 0,10                | 0,12                | 0,18              | 0,33                | 0,18                    | 31              | 31                  |
| 0,4                                | 0,43                  | 0,52    | 0,71    | 1,0     | 1,2     | 0,11                 | 0,13                | 0,16                | 0,23              | 0,43                | 0,23                    | 32              | 31                  |
| 0,5                                | 0,67                  | 0,81    | 1,1     | 1,6     | 1,9     | 0,18                 | 0,21                | 0,26                | 0,37              | 0,67                | 0,37                    | 33              | 32                  |
| 0,6                                | 0,97                  | 1,2     | 1,6     | 2,3     | 2,8     | 0,25                 | 0,29                | 0,36                | 0,52              | 0,97                | 0,52                    | 34              | 32                  |
| 0,7                                | 1,35                  | 1,65    | 2,2     | 3,2     | 3,9     | 0,34                 | 0,40                | 0,48                | 0,70              | 1,35                | 0,70                    | 35              | 32                  |
| 0,8                                | 1,7                   | 2,1     | 2,8     | 4,0     | 4,8     | 0,45                 | 0,53                | 0,64                | 0,93              | 1,7                 | 0,95                    | 36              | 33                  |
| 0,9                                | 2,2                   | 2,7     | 3,6     | 5,2     | 6,2     | 0,57                 | 0,67                | 0,82                | 1,18              | 2,2                 | 1,20                    | 37              | 34                  |
| 1,0                                | 2,7                   | 3,3     | 4,5     | 6,4     | 7,6     | 0,7                  | 0,82                | 1,0                 | 1,45              | 2,7                 | 1,45                    | 38              | 35                  |
| 1,5                                | 6,0                   | 7,3     | 10      | 14      | 17      | 1,6                  | 1,9                 | 2,3                 | 3,3               | 6                   | 3,3                     | 47              | 40                  |
| 2,0                                | 11                    | 14      | 18      | 26      | 31      | 2,8                  | 3,3                 | 4,0                 | 5,8               | 11                  | 5,8                     | 61              | 48                  |
| 2,5                                | 17                    | 21      | 28      | 40      | 48      | 4,4                  | 5,2                 | 6,3                 | 9,1               | 17                  | 9,1                     | 78              | 58                  |
| 3,0                                | 25                    | 30      | 41      | 60      | 70      | 6,3                  | 7,4                 | 9                   | 13                | 25                  | 13                      | 100             | 71                  |
| 3,5                                | 33                    | 40      | 55      | 78      | 93      | 8,5                  | 10                  | 12                  | 18                | 33                  | 18                      | 123             | 85                  |
| 4,0                                | 43                    | 52      | 70      | 100     | 120     | 11                   | 13                  | 16                  | 23                | 42                  | 23                      | 150             | 100                 |
| 4,5                                | 55                    | 67      | 90      | 130     | 160     | 14                   | 21                  | 26                  | 37                | 55                  | 37                      | 190             | 120                 |
| 5,0                                | 67                    | 82      | 110     | 160     | 190     | 18                   | 29                  | 36                  | 52                | 67                  | 52                      | 220             | 140                 |

1) Les pertes de charge indiquées dans ce tableau sont le résultat de frottements et de changement de direction de l'effluent : la valeur sera donc ajoutée à la longueur de la tuyauterie.

2) Les pertes de charge dans les clapets et les vannes ont été calculées sur la base d'essais pratiques.



**motralec**

4 rue Lavoisier . ZA Lavoisier . 95223 HERBLAY CEDEX  
Tel. : 01.39.97.65.10 / Fax. : 01.39.97.68.48  
Demande de prix / E-mail : [service-commercial@motralec.com](mailto:service-commercial@motralec.com)  
[www.motralec.com](http://www.motralec.com)

cod. 191004432 P 02/07

*Engineered for life*

**motralec** . 4 rue Lavoisier . ZA Lavoisier . 95223 HERBLAY CEDEX. Tel. : 01.39.97.65.10 / Fax. : 01.39.97.68.48

Demande de prix / e-mail : [service-commercial@motralec.com](mailto:service-commercial@motralec.com) . Site internet : [www.motralec.com](http://www.motralec.com)

