

SERIE DOC

ELECTROPOMPES SUBMERSIBLES POUR EAUX USEES

Les pompes DOC sont polyvalentes, résistantes à la corrosion, d'encombrement réduit. Elles sont disponibles en trois versions de base avec des puissances allant de 0,3 à 0,7 kW.

Il existe également une version DOC 7VX avec roue Vortex.

APPLICATIONS

- Vidange de puits ou de cuves collectrices d'eau de pluie, d'infiltration ou d'eaux ménagères.
- Petites irrigations par écoulement pour jardins potagers ou d'agrément avec prélèvement dans des cuves collectrices d'eau de pluie.
- Assèchement d'urgence de locaux en sous-sol tels que garages ou caves.
- Transvasement de réservoirs, cuves ou piscines.

CARACTERISTIQUES

- **Température maximum du liquide 40°C** avec pompe partiellement immergée.
- **Moteur à sec.**
- 5 m de profondeur maximum d'immersion.
- **Isolation classe B**
- La **DOC 3** a un débit jusqu'à **145 l/mn** et une hauteur d'élévation jusqu'à **7 m, 10 mm de passage** libre de solides en suspension. Elle est disponible seulement en version monophasée.
- La **DOC 7** a un débit jusqu'à **225 l/mn** et une hauteur d'élévation jusqu'à **11 m, 10 mm de passage** libre de solides en suspension.
- La **DOC 7VX** a un débit jusqu'à **180 l/mn** et **7 m** de hauteur d'élévation maximum ; elle peut pomper des liquides avec **solides** en suspension d'une dimension maximum de **20 mm**.
- Un dispositif pour aspiration basse, disponible sur demande, peut être monté aussi bien sur la DOC3 que sur la DOC7. Il permet d'assécher complètement un sol inondé (jusqu'à 3 mm d'eau résiduelle).
- Versions:
Monophasée 220 V 50 Hz 2 pôles (2850 tr/mn).
Triphasée 380-415 V 50 Hz 2 pôles (2850 tr/mn).
- Sur demande, versions à 60 Hz, ou sans flotteur (SG) ou avec flotteur fixe vertical.
- Les **versions monophasées** sont munies d'un **Flotteur prémonté** pour le fonctionnement en automatique de la pompe (disponible également sans, sur demande, version SG).



Condensateur intégré dans la pompe.
Protection thermique du moteur pour interrompre l'alimentation de la pompe en cas de surchauffe.

EQUIPEMENTS

- 5 m de câble alimentation en néoprène.
- Prise normalisée sur les versions monophasées.
- Régulateur de niveau prémonté sur les versions monophasées, stock standard.
- Sur demande versions monophasées sans régulateur.

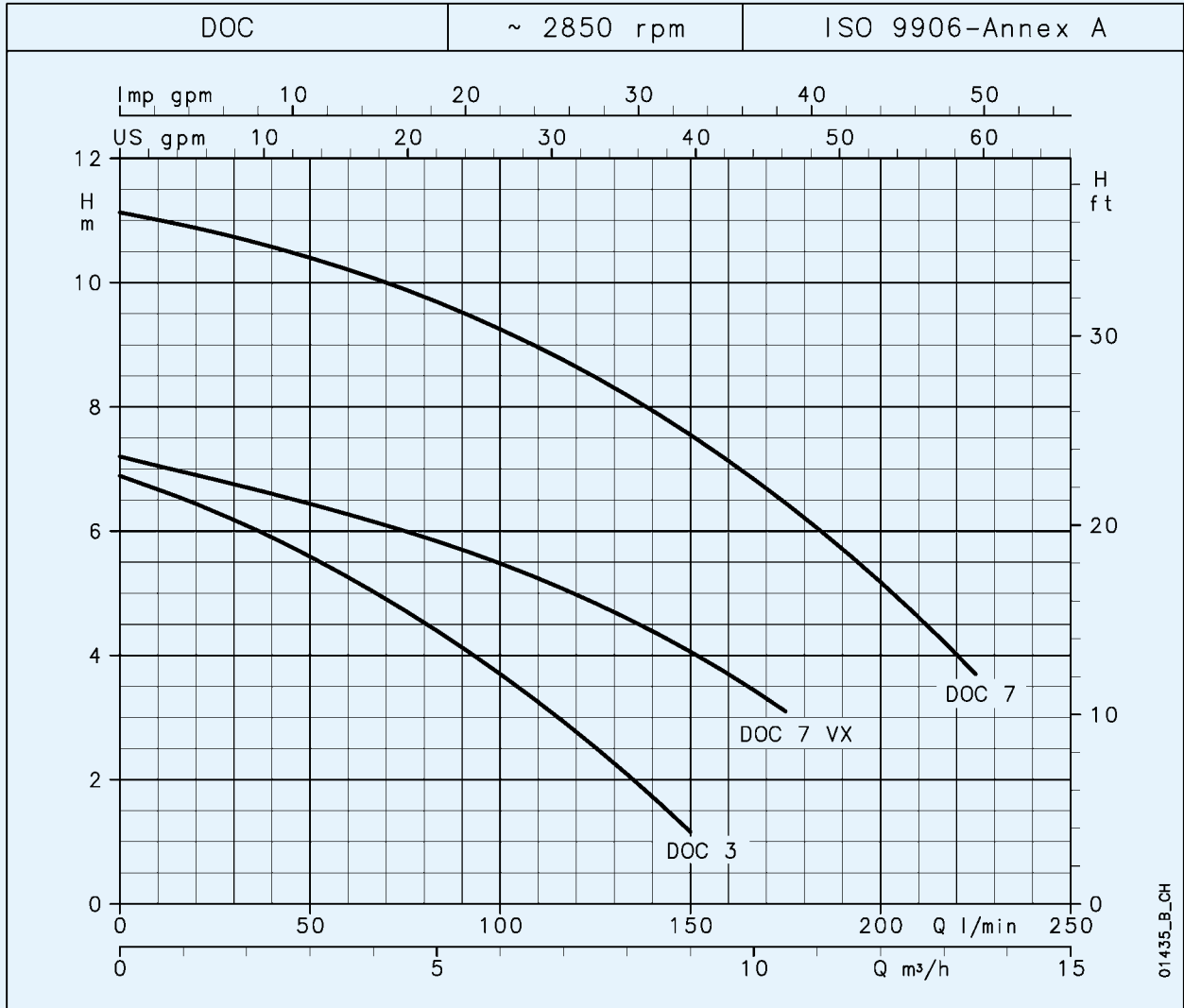
SYSTEME D'ETANCHEITE LAB-LIP SEAL SYSTEM

- Le moteur électrique est protégé par trois joints à lèvres (LIP seal). Le contre-aubage de la turbine centrifuge éloigne les particules solides du groupe d'étanchéité, avec le double Labyrinthe et le joint sur l'arbre.

TABLEAU DES MATERIAUX

COMPOSANTS	MATERIAUX
Corps de pompe, Crépine d'aspiration, Poignée, Palier supérieur, Roue	NORYL®
Chemise externe, Boîtier moteur, Couvercle inférieur, Vis et tirants	ACIER INOX (AISI 304 - DIN 1.4301)
Extrémité arbre	ACIER INOX (AISI 416 - DIN 1.4005)
Elastomères	CAOUTCHOUC NITRILE (NBR)

SERIE DOC
CARACTERISTIQUES DE FONCTIONNEMENT A 2850 tr/mn, 50 Hz



TYPE de POMPE	PUISSANCE NOMINALE		Q = DEBIT										
			l/min	0	25	50	75	100	125	150	175	225	
			m ³ /h	0	1.5	3	4.5	6	7.5	9	10.5	13.5	
			H = HAUTEUR D'ELEVATION TOTALE EN METRES DE COLONNE D'EAU										
DOC3	0.25	0.33		6.9	6.3	5.6	4.7	3.7	2.5	1.2			
DOC7(T)	0.55	0.75		11.1	10.8	10.4	9.9	9.3	8.5	7.6	6.5	3.7	
DOC7VX(T)	0.55	0.75		7.2	6.8	6.4	6.0	5.5	4.8	4.1	3.1		

Les performances sont valables pour des liquides ayant une densité $\rho = 1,0 \text{ kg/dm}^3$ et une viscosité cinématique $\gamma = 1 \text{ mm}^2/\text{s}$.

doc-2p50 a th

TYPE de POMPE	PUISSANCE ABSORBEE*	INTENSITE ABSORBEE*	CONDENSATEUR
MONOPHASEE	220-240 V		
	kW	A	$\mu\text{F} / 450 \text{ V}$
DOC 3	0.31	1.43	6.3
DOC 7	0.78	3.47	16
DOC 7VX	0.66	2.96	16

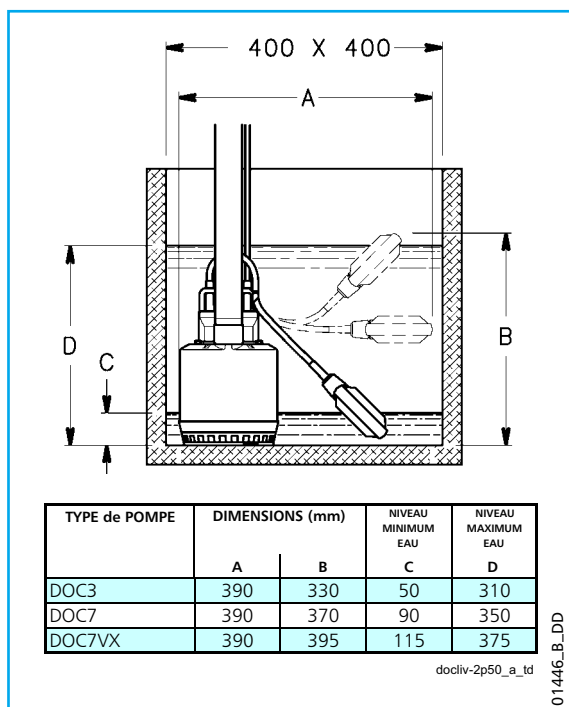
TYPE de POMPE	PUISSANCE ABSORBEE*	INTENSITE ABSORBEE*	INTENSITE ABSORBEE*
TRIPHASEE	220-240 V		380-415 V
	kW	A	A
-	-	-	-
DOC 7T	0.79	2.82	1.63
DOC 7VXT	0.66	2.68	1.55

* Les valeurs indiquées sont les valeurs maxi sur la page de fonctionnement.

doc-2p50_a_te

DOC

SCHEMA D'INSTALLATION

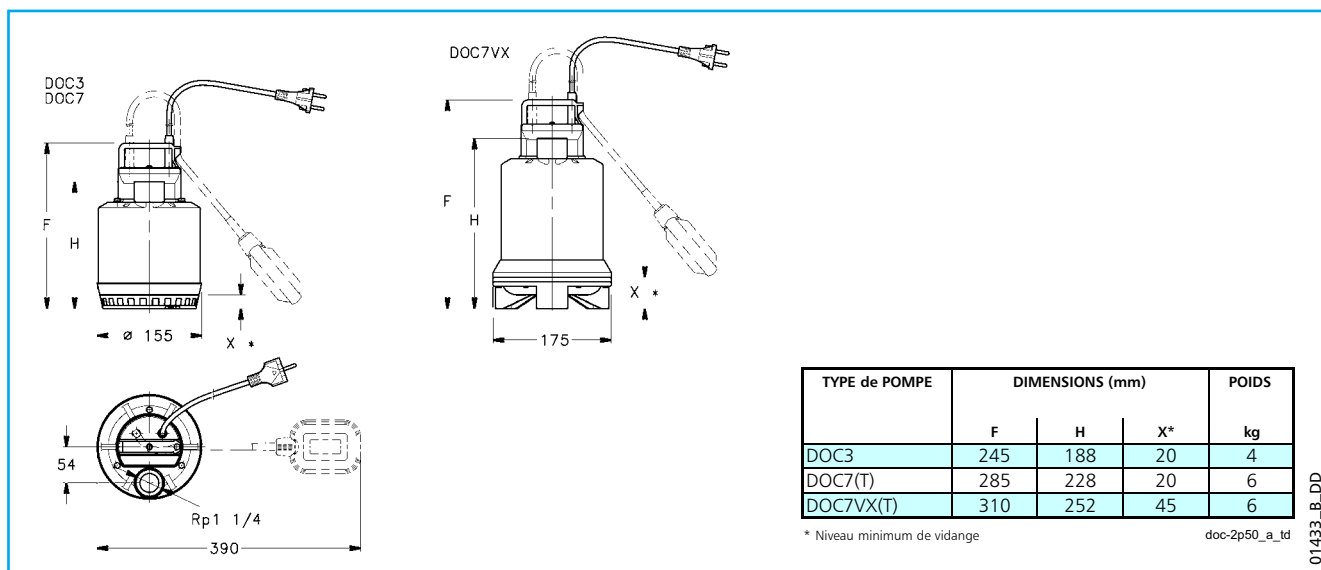


SYSTEME AVEC FLOTTEUR FIXE VERTICAL

Un tel contrôle de niveau permet d'installer des pompes lorsque l'utilisation d'un flotteur standard ne convient pas à cause du manque d'espace. Les pompes équipées d'un tel système doivent être uniquement installées à la verticale et doivent être uniquement utilisées pour le pompage d'eau propre. Pour les pompes dotées de ce système de contrôle de niveau vertical, les niveaux de démarrage et d'arrêt sont fixes et donc non modifiables.

DOC

DIMENSIONS ET POIDS SERIE DOC



ACCESSOIRES

